

ГОСТ Р 51960—2002  
(ИСО 789-11:1996)

ГОСУДАРСТВЕННЫЙ СТАНДАРТ РОССИЙСКОЙ ФЕДЕРАЦИИ

---

# ТРАКТОРЫ СЕЛЬСКОХОЗЯЙСТВЕННЫЕ КОЛЕСНЫЕ

## Метод оценки управляемости

Издание официальное

Б 3 9—2002/192

ГОСТАНДАРТ РОССИИ  
Москва

**Предисловие**

**1 РАЗРАБОТАН И ВНЕСЕН** Техническим комитетом по стандартизации ТК 275 «Тракторы»

**2 ПРИНЯТ И ВВЕДЕН В ДЕЙСТВИЕ** Постановлением Госстандарта России от 27 ноября 2002 г. № 431-ст

**3 Настоящий стандарт** представляет собой идентичный текст международного стандарта ИСО 789-11:1996 «Тракторы сельскохозяйственные. Методы испытаний. Часть 11. Характеристики управляемости колесных тракторов» и содержит дополнительные требования, отражающие потребности экономики страны, выделенные курсивом

**4 ВВЕДЕН ВПЕРВЫЕ**

© ИПК Издательство стандартов, 2003

Настоящий стандарт не может быть полностью или частично воспроизведен, тиражирован и распространен в качестве официального издания без разрешения Госстандарта России

II

## Содержание

1 Область применения . . . . .	1
2 Нормативные ссылки . . . . .	1
3 Определения . . . . .	1
4 Средства измерений, измеряемые показатели, допускаемые погрешности измерений . . . . .	1
5 Требования к испытательной площадке и испытуемому трактору . . . . .	2
6 Метод оценки управляемости . . . . .	2
7 Отчет об испытаниях . . . . .	4
Приложение А Отчет об испытаниях . . . . .	5
Приложение Б Библиография . . . . .	7

ГОСУДАРСТВЕННЫЙ СТАНДАРТ РОССИЙСКОЙ ФЕДЕРАЦИИ

---

ТРАКТОРЫ СЕЛЬСКОХОЗЯЙСТВЕННЫЕ КОЛЕСНЫЕ

Метод оценки управляемости

Agricultural wheeled tractors.  
Steering capability test procedure

---

Дата введения 2004—01—01

## 1 Область применения

Настоящий стандарт распространяется на сельскохозяйственные колесные тракторы и устанавливает метод оценки их управляемости.

Требования стандарта являются обязательными, за исключением 5.2.3 и приложения А.

## 2 Нормативные ссылки

В настоящем стандарте использована ссылка на ГОСТ Р 51961—2002 (ИСО 10998:1995) Тракторы сельскохозяйственные колесные. Требования к рулевому управлению

## 3 Определения

В настоящем стандарте применяют следующие термины с соответствующими определениями:

3.1 **усилие управления на рулевом колесе:** Сила сопротивления перемещению рулевого колеса при воздействии на него оператора для изменения направления движения трактора (ГОСТ Р 51961).

3.2 **управляемость трактора:** Свойство трактора реагировать на действия оператора, направленные на сохранение или изменение направления движения.

## 4 Средства измерений, измеряемые показатели, допускаемые погрешности измерений

### 4.1 Средства измерений

Рулетка.  
Динамометр.  
Секундомер.  
Манометр.

### 4.2 Изменяемые показатели и допускаемые погрешности измерений

Время —  $\pm 0,2$  с.  
Расстояние, м —  $\pm 0,5$  %.  
Усилие, Н —  $\pm 1$  %.  
Масса, кг —  $\pm 0,5$  %.  
Давление, кПа —  $\pm 2$  %.

---

Издание официальное

1

## 5 Требования к испытательной площадке и испытываемому трактору

### 5.1 Требования к испытательной площадке

5.1.1 Размер площадки должен обеспечивать выполнение трактором заданного движения по траекториям, сопрягаемым с окружностями радиусом 12 м, приведенным на рисунках 1 и 2.

5.1.2 Поверхность площадки должна иметь твердое покрытие, обеспечивающее необходимое сцепление шин и невозможность ее разрушения шинами при повороте трактора, а также должна быть сухой; уклон площадки в любом направлении не должен превышать 3 %.

### 5.2 Требования к испытываемому трактору

5.2.1 Параметры всех элементов трактора, связанных с рулевым управлением, должны соответствовать требованиям изготовителя.

5.2.2 Распределение массы балласта должно создавать максимальное сопротивление вращению рулевого колеса и быть в пределах, указанных изготовителем.

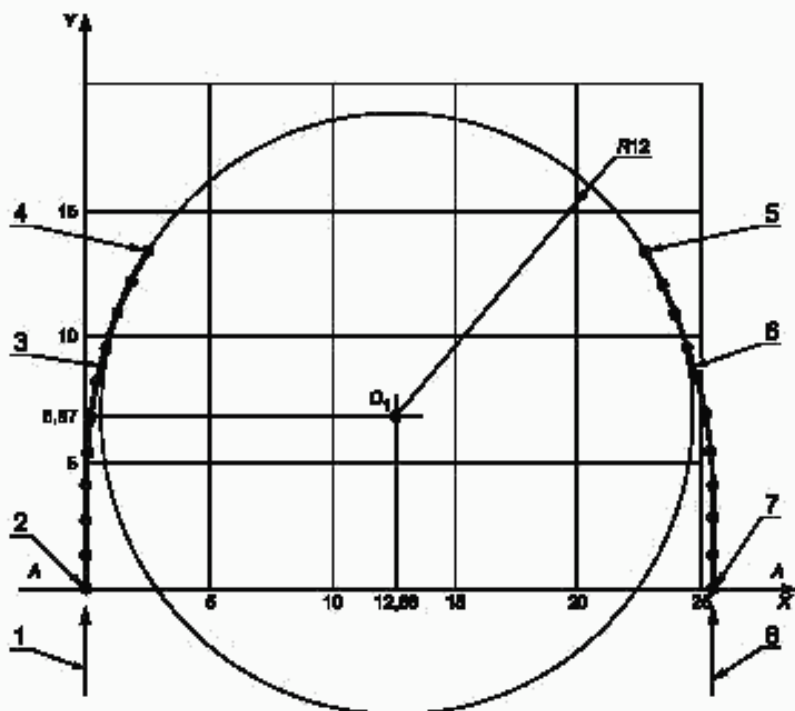
5.2.3 Усилие на рулевом колесе трактора, имеющего набор шин различного размера, рекомендуется определять с использованием шин наибольшего диаметра или шин с максимальной несущей способностью при максимальной расчетной скорости, предусмотренной изготовителем.

5.2.4 Давление в шинах должно соответствовать указанному изготовителем для движения трактора в транспортном режиме с максимальной расчетной скоростью.

5.2.5 Блокировка дифференциала при испытаниях должна быть отключена.

## 6 Метод оценки управляемости

6.1 Управляемость трактора оценивается выполнением требований к рулевому управлению, установленных в ГОСТ Р 51961, в том числе усилием на органе рулевого управления при движении трактора: - с исправным рулевым управлением — по траектории [1], приведенной на рисунке 1 и в таблице 1, имеющей протяженность, равную пути, проходимому трактором за 5 с;



1, 8 — направление движения трактора перед выездом на траекторию; 2, 7 — стартовые точки движения по траекториям; 3 — траектория поворота трактора направо; 4, 5 — финишные точки движения по траекториям; 6 — траектория поворота трактора налево; AA — стартовая линия

Рисунок 1 — Траектории движения трактора с исправным рулевым управлением (время движения — 5 с)

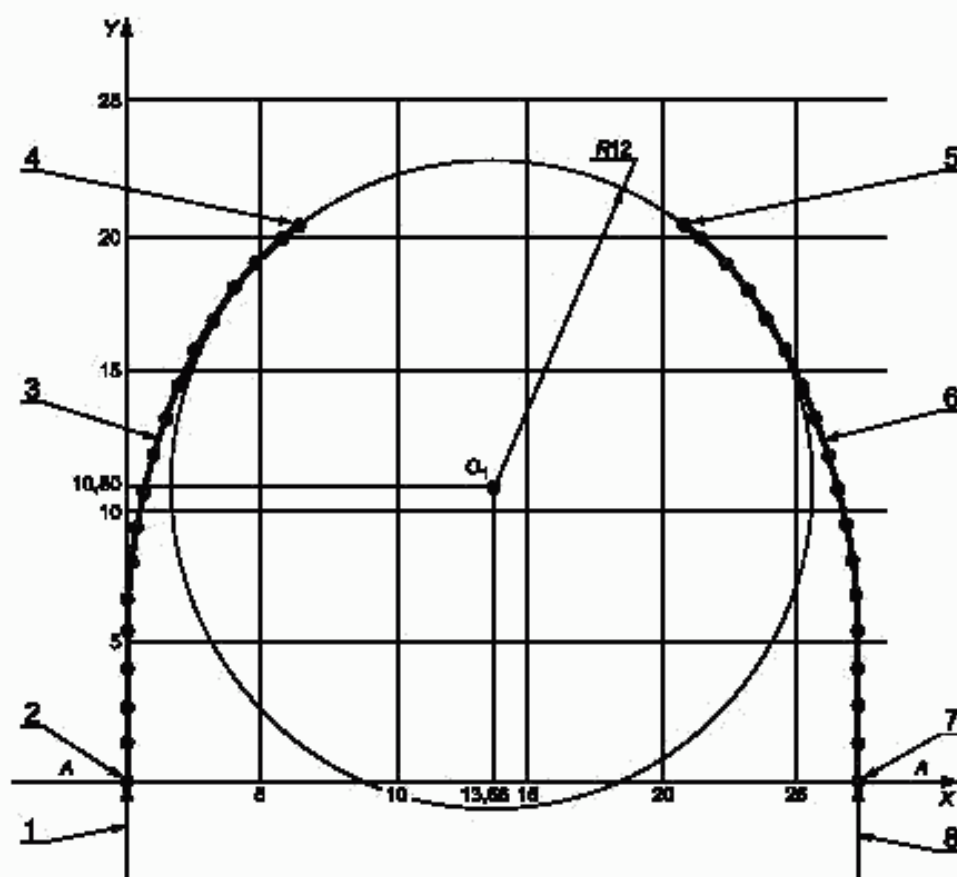
Таблица 1

В метрах

$Y$	$X$ (поворот направо)	$X$ (поворот налево)	Примечание
0,00	0,00	25,33	Стартовая точка
1,39	0,003	25,32	—
2,78	0,02	25,30	—
4,17	0,07	25,25	—
5,56	0,17	25,15	—
6,93	0,33	24,99	—
8,30	0,58	24,75	—
9,64	0,91	24,41	—
10,96	1,36	23,97	—
12,23	1,92	23,40	—
13,43	2,62	22,71	Финишная точка

- с рулевым управлением в аварийном состоянии — по траектории [1], приведенной на рисунке 2 и в таблице 2, имеющей протяженность, равную пути, проходимому трактором за 8 с.

Примечание — Аварийное состояние рулевых управлений с усилителем и сервоприводом имитируется отключением источника энергии.



1, 8 — направление движения трактора перед выездом на траекторию; 2, 7 — стартовые точки движения по траекториям; 3 — траектория поворота трактора направо; 4, 5 — финишные точки движения по траекториям; 6 — траектория поворота трактора налево; AA — стартовая линия

Рисунок 2 — Траектории движения трактора с рулевым управлением в аварийном состоянии (время движения — 8 с)

Таблица 2

В метрах

<i>У</i>	<i>X</i> (поворот направо)	<i>X</i> (поворот налево)	Примечание
0,00	0,00	27,33	Стартовая точка
1,35	0,002	27,325	—
2,70	0,01	27,31	—
4,05	0,04	27,29	—
5,40	0,1	27,23	—
6,75	0,19	27,13	—
8,09	0,33	27,00	—
9,42	0,53	26,80	—
10,75	0,79	26,54	—
12,06	1,12	26,21	—
13,34	1,53	25,80	—
14,6	2,02	25,31	—
15,81	2,61	24,72	—
16,97	3,30	24,03	—
18,07	4,09	23,24	—
19,09	4,98	22,35	—
20,01	5,96	21,36	—
20,39	6,45	20,88	Финишная точка

6.2 Трактор должен двигаться со скоростью  $(10 \pm 1)$  км/ч по траекториям, указанным на рисунках 1 и 2, при повороте направо — левым передним колесом, при повороте налево — правым передним колесом. Перед выездом на траекторию трактор должен иметь указанную скорость и положение, соответствующее прямолинейному движению.

6.3 Измерения начинают с момента пересечения передними колесами трактора линии *АА* и заканчивают в момент достижения передними колесами точки сопряжения с окружностью радиусом 12 м (точки 4 и 5).

6.4 Усилие управления на рулевом колесе трактора, имеющего привод передних колес, определяют как при включенном, так и при выключенном приводе.

6.5 Все измерения следует проводить не менее трех раз при повороте трактора как направо, так и налево.

6.6 Контроль за фактической траекторией движения трактора и за отклонением ее от траектории, обозначенной разметкой, следует осуществлять по следу маркировочного устройства.

## 7 Отчет об испытаниях

7.1 Результаты испытаний должны быть приведены в отчете, форма которого приведена в приложении А.

7.2 В отчете об испытаниях должны быть указаны:

- наименование и адрес предприятия-изготовителя;
- марка, модель, тяговый класс трактора;
- тип рулевого управления;
- эксплуатационная масса испытуемого трактора с учетом балласта (при наличии);
- распределение эксплуатационной массы трактора по осям;
- сведения о колесах: общее число колес, число ведущих колес, использование колес со двойными шинами и др.;
- сведения о шинах: маркировка, размеры, давление воздуха в шинах и др.;
- дата и место проведения испытаний;
- условия испытаний;
- значение усилия управления на рулевом колесе;
- время прохождения заданной траектории.

ПРИЛОЖЕНИЕ А  
(рекомендуемое)

Отчет об испытаниях

**А.1 Трактор**

Наименование и адрес предприятия-изготовителя \_\_\_\_\_

Марка трактора \_\_\_\_\_

Модель \_\_\_\_\_

Масса трактора, представленного для испытаний (включая балласт):

Масса, приходящаяся на переднюю ось, \_\_\_\_\_      Масса, приходящаяся на заднюю ось, \_\_\_\_\_  
кг \_\_\_\_\_      кг \_\_\_\_\_

Общая масса трактора, кг \_\_\_\_\_

Сведения о балласте \_\_\_\_\_

**А.2 Ведущие колеса**

Два \_\_\_\_\_      Четыре \_\_\_\_\_

Другие характеристики \_\_\_\_\_

**А.3 Шины и колеса**

Размеры шин      передних      задних

Одинарные или сдвоенные \_\_\_\_\_

Давление в шинах, кПа \_\_\_\_\_

**А.4 Рулевой механизм**

С поворотными кулаками, вращающимися вокруг шкворней, закрепленных на концах оси

С шарнирно-сочлененной рамой \_\_\_\_\_

Специальные элементы рулевого управления \_\_\_\_\_

Тип рулевого управления (ГОСТ Р 51961):

Ручное \_\_\_\_\_

С усилителем \_\_\_\_\_

С сервоприводом \_\_\_\_\_

Другое \_\_\_\_\_



А.5 Усилие управления на рулевом колесе и время для достижения точки сопряжения траектории с окружностью радиусом 12 м при скорости  $(10 \pm 1)$  км/ч

Таблица А.1

Режим работы трактора	Усилие на рулевом колесе, Н	Время прохождения заданной траектории, с
При исправном рулевом управлении: поворот налево поворот направо		
При имитации неисправности источника энергии: поворот налево поворот направо		

Замечания \_\_\_\_\_

Измерения проводил \_\_\_\_\_

Место проведения испытаний \_\_\_\_\_

Дата проведения испытаний \_\_\_\_\_

ПРИЛОЖЕНИЕ Б  
(справочное)

**Библиография**

- [1] С.А. Иофинов «Технология производства тракторных работ», Сельхозгиз, 1959

Ключевые слова: сельскохозяйственный колесный трактор, метод оценки, усилие управления на рулевом колесе, управляемость, траектория движения

Редактор *Т.А. Леонова*  
Технический редактор *О.И. Власова*  
Корректор *В.Е. Нестерова*  
Компьютерная верстка *И.А. Налейкиной*

Изд. лиц. № 02354 от 14.07.2000. Сдано в набор 25.03.2003. Подписано в печать 08.04.2003. Усл. печ. л. 1,40. Уч.-изд. л. 0,75.  
Тираж 190 экз. С 10267, Зак. 332.

ИПК Издательство стандартов, 107076 Москва, Колодезный пер., 14.

<http://www.standards.ru> e-mail: [info@standards.ru](mailto:info@standards.ru)

Набрано в Издательстве на ПЭВМ

Филиал ИПК Издательство стандартов — тип. «Московский печатник», 105062 Москва, Лялин пер., 6.

Пар № 080102