

ГОСТ Р 51981—2002  
(ИСО 6788—97)

ГОСУДАРСТВЕННЫЙ СТАНДАРТ РОССИЙСКОЙ ФЕДЕРАЦИИ

---

Инструмент слесарно-монтажный для винтов и гаек

**КЛЮЧИ ГАЕЧНЫЕ ТОРЦОВЫЕ  
ЧЕТЫРЕХСТОРОННИЕ**

Технические условия

Издание официальное

БЗ 11—2002/247

ГОСТАНДАРТ РОССИИ  
Москва

Предисловие

1 РАЗРАБОТАН Всероссийским научно-исследовательским инструментальным институтом  
ВНЕСЕН Техническим комитетом по стандартизации ТК 95 «Инструмент»

2 ПРИНЯТ И ВВЕДЕН В ДЕЙСТВИЕ Постановлением Госстандарта России от 15 декабря  
2002 г. № 470-ст

3 Разделы (подразделы) 1, 3.2 (таблица 1), 4.3, 4.4, 4.5, 4.6, 4.8, 4.11, 4.11.1, 7.4 настоящего  
стандарта представляют собой аутентичный текст международного стандарта ИСО 6788:1997 «Ин-  
струмент монтажный для винтов и гаек. Ключи гаечные четырехсторонние. Размеры и испытания  
крутящего момента». При этом дополнительные требования, отражающие потребности экономики  
Российской Федерации, выделены курсивом

4 ВВЕДЕН ВПЕРВЫЕ

© ИПК Издательство стандартов, 2003

Настоящий стандарт не может быть полностью или частично воспроизведен, тиражирован и  
распространен в качестве официального издания без разрешения Госстандарта России

II

ГОСУДАРСТВЕННЫЙ СТАНДАРТ РОССИЙСКОЙ ФЕДЕРАЦИИ

Инструмент слесарно-монтажный для винтов и гаек

КЛЮЧИ ГАЕЧНЫЕ ТОРЦОВЫЕ ЧЕТЫРЕХСТОРОННИЕ

Технические условия

Assembly tools for screws and nuts. Four-way socket wrenches.  
Specifications

Дата введения 2004—01—01

### 1 Область применения

Настоящий стандарт распространяется на четырехсторонние торцовые гаечные ключи (далее — ключи), применяемые для шиномонтажных и сборочных работ.

*Стандарт может быть использован для целей сертификации ключей.*

### 2 Нормативные ссылки

*В настоящем стандарте использованы ссылки на следующие стандарты:*

*ГОСТ 8.064—94 Государственная система обеспечения единства измерений. Государственная поверочная схема для средств измерений твердости по шкалам Роквелла и Супер-Роквелла*

*ГОСТ 2789—73 Шероховатость поверхности. Параметры и характеристики*

*ГОСТ 2838—80 Ключи гаечные. Общие технические условия*

*ГОСТ 4543—71 Прокат из легированной конструкционной стали. Технические условия*

*ГОСТ 6424—73 Зев (отверстие), конец ключа и размер «под ключ»*

*ГОСТ 18088—83 Инструмент металлорежущий, алмазный, дереворежущий, слесарно-монтажный и вспомогательный. Упаковка, маркировка, транспортирование и хранение*

*ГОСТ 24372—80 Ключи гаечные торцовые немеханизированные со сменными головками. Квадраты присоединительные наружные и внутренние. Размеры*

*ГОСТ 25605—83 (ИСО 3315—88, ИСО 3316—88) Ключи гаечные торцовые немеханизированные и приводные и соединительные части. Общие технические условия*

*ГОСТ 25790—83 Ключи гаечные торцовые с внутренним шестигранником. Технические условия*

*ГОСТ 26810—86 Инструмент слесарно-монтажный. Правила приемки*

### 3 Размеры

*3.1 Ключи изготовляют исполнений:*

*- 1 — с четырьмя внутренними шестигранниками;*

*- 2 — с тремя внутренними шестигранниками и одним присоединительным квадратом *a*.*

*3.2 Основные размеры ключей исполнения 1 должны соответствовать указанным на рисунке 1 и в таблице 1, исполнения 2 — на рисунке 2 и в таблице 1.*

Издание официальное

1

Исполнение 1

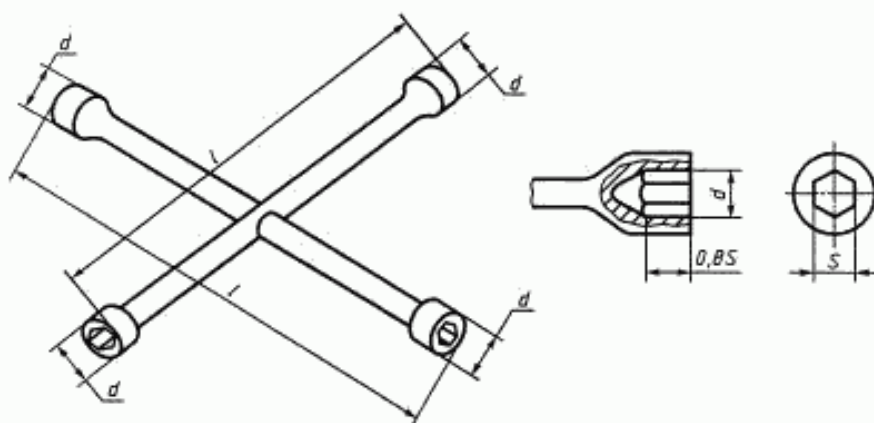


Рисунок 1

Исполнение 2

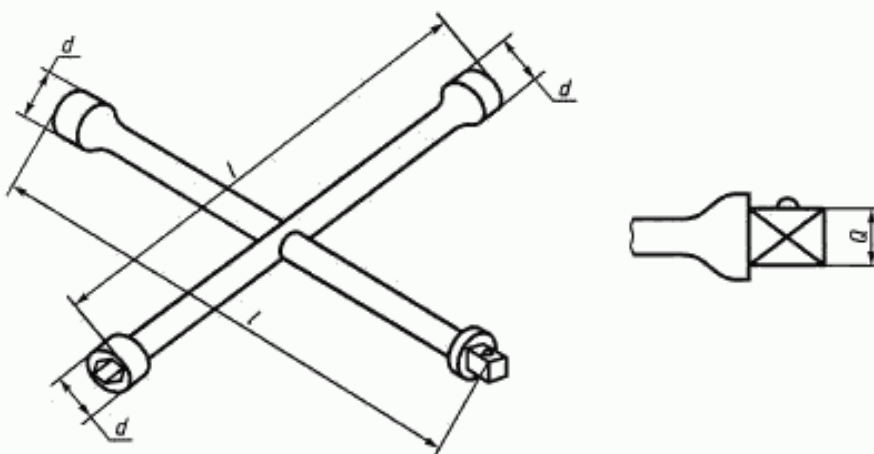


Рисунок 2

Примечание — Чертежи не определяют конструкцию.

Таблица 1

В миллиметрах

Обозначение ключей		Сочетание размеров зевов $S$		Наружный диаметр головки $d$ , не более	Длина рукоятки $l$ , не менее
Исполнение 1	Исполнение 2	$S_1 \times S_2 \times S_3 \times S_4$	$a \times S_1 \times S_2 \times S_3$		
7812-0601	—	$17 \times 19 \times 22 \times 24$	—	38	355
—	7812-0602	—	$12,5 \times 17 \times 19 \times 22$		
7812-0603	—	$19 \times 22 \times 24 \times 27$	—	42,5	450
—	7812-0604	—	$12,5 \times 19 \times 24 \times 27$		
7812-0605	—	$22 \times 24 \times 27 \times 32$	—	49,5	630
—	7812-0606	—	$20 \times 24 \times 27 \times 32$		
7812-0607	—	$30 \times 32 \times 36 \times 41$	—	63,0	700
—	7812-0608	—	$20 \times 32 \times 36 \times 41$		

*Пример условного обозначения ключа с сочетанием размеров зевов  $17 \times 19 \times 22 \times 24$  исполнения 1, нормальной точности Н, группы прочности А, с хромовым покрытием толщиной 9 мкм: Ключ 7812-0601.Н А Х9 ГОСТ Р 51981—2002*

*То же, исполнения 2:*

*Ключ 7812-0602. Н А Х9 ГОСТ Р 51981—2002.*

#### 4 Технические требования

4.1 Ключи изготавливают в соответствии с требованиями настоящего стандарта по рабочим чертежам, утвержденным в установленном порядке.

4.2 Ключи изготавливают группы прочности А по ГОСТ 2838 из стали марки 40Х по ГОСТ 4543.

Допускается применять сталь других марок, механические свойства которой в термообработанном состоянии не ниже, чем стали марки 40Х.

4.3 Ключи должны иметь твердость 40,5 ... 45,5 HRC.

4.4 Прочность шестигранного зева ключа определяется испытательными крутящими моментами для группы прочности А по ГОСТ 2838, а присоединительного квадрата — по ГОСТ 25605.

4.5 Предельные отклонения размеров зевов внутренних шестигранников нормальной точности — по ГОСТ 25790.

4.6 Предельные отклонения размеров присоединительных квадратов — по ГОСТ 24372.

4.7 Допуск соосности зевов относительно наружных головок:

- 0,8 мм для головок диаметром до 36 мм;
- 1,0 мм для головок диаметром свыше 36 мм.

4.8 Допуск на половину длины ключа должен быть  $\pm 3\%$  длины ключа  $l$ . Угол, образованный двумя рукоятками ключа, должен быть  $90^\circ \pm 2^\circ$ .

4.9 Параметр шероховатости  $Rz$  поверхностей ключей по ГОСТ 2789 должен быть, мкм, не более:

- наружной цилиндрической поверхности рабочей головки и внутреннего шестигранника — 40,0;
- остальных поверхностей — 80.

4.10 Ключи должны иметь одно из защитно-декоративных покрытий, указанных в ГОСТ 2838.

4.11 Маркировка и упаковка

4.11.1 На ключе должны быть нанесены:

- товарный знак предприятия-изготовителя;
- сочетание размеров зевов.

4.11.2 Маркировка транспортной тары и упаковка ключей — по ГОСТ 18088.

## 5 Требования безопасности

5.1 Ключи следует применять только для обслуживания крепежа с размерами «под ключ», соответствующими размеру зева ключа.

5.2 Безопасность ключей в работе определяет их прочность при заданном крутящем моменте в соответствии с требованиями ГОСТ 2838 для группы прочности А.

## 6 Правила приемки

6.1 Приемка ключей — по ГОСТ 26810.

## 7 Методы испытаний

7.1 Размеры ключей проверяют универсальными и специальными средствами измерений.

7.2 Твердость ключей определяют по ГОСТ 8.064.

7.3 Шероховатость поверхностей ключей проверяют сравнением с образцами шероховатости или профилометрами (профилографами).

7.4 Прочность ключей контролируют на испытательном стенде.

Гаечные торцовые ключи с внутренними шестигранниками устанавливают зевом на оправку, имеющую в поперечном сечении форму правильного шестигранника. Номинальные размеры шестигранных оправок должны быть равны минимальным охватываемым размерам «под ключ» нормальной точности по ГОСТ 6424.

Твердость оправок 52 ... 56 HRC.

Прочность оправок должна исключать возможность их деформации при испытаниях ключей. Схема приложения нагрузки  $F$  указана на рисунке 3.

Во избежание прогиба ключа, который может быть при приложении нагрузки  $F$  на длине  $1/2 l$  между точкой приложения нагрузки  $F$  и оправкой, необходимо применять упор, как показано на рисунке 3.

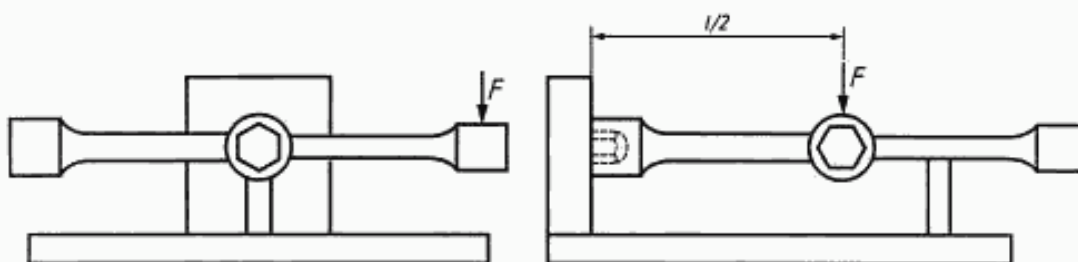


Рисунок 3

Во время испытаний значение крутящего момента должно плавно возрастать до значений, указанных в ГОСТ 2838. Ключи должны выдерживать не менее трех нагружений.

После испытаний не допускается наличие остаточных деформаций ключей (трещины, изменения размеров зева), снижающих прочность ключей и точность размеров зева.

## 8 Гарантии изготовителя

8.1 Изготовитель гарантирует соответствие ключей требованиям настоящего стандарта при соблюдении условий эксплуатации и транспортирования.

8.2 Гарантийный срок эксплуатации ключей — 9 мес со дня продажи через розничную торговую сеть, а для внеыночного потребления — с момента получения потребителем.

---

УДК 621.883.16:006.354

ОКС 25.140.30

Г24

ОКП 39 2654

Ключевые слова: торцовые четырехсторонние ключи, шиномонтажная работа

---

Редактор *Л.В. Афанасенко*  
Технический редактор *В.Н. Прусакова*  
Корректор *Р.А. Митова*  
Компьютерная верстка *Е.Н. Мартымяновой*

Изд. лиц. № 02354 от 14.07.2000. Сдано в набор 05.02.2003. Подписано в печать 07.03.2003. Усл. печ. л. 0,93.  
Уч.-изд. л. 0,55. Тираж 000 экз. С 9882. Зак. 193.

---

ИПК Издательство стандартов, 107076 Москва, Колодезный пер., 14.  
<http://www.standards.ru> e-mail: [info@standards.ru](mailto:info@standards.ru)

Набрано в Издательстве на ПЭВМ

Филиал ИПК Издательство стандартов — тип. «Московский печатник», 105062 Москва, Лялин пер., 6.  
Плр № 080102