

ГОСУДАРСТВЕННЫЙ СТАНДАРТ РОССИЙСКОЙ ФЕДЕРАЦИИ

---

# ПОДЪЕМНИКИ С РАБОЧИМИ ПЛАТФОРМАМИ

## Классификация

БЗ 10—2004

ГОССТАНДАРТ РОССИИ  
Москва

Предисловие

1 РАЗРАБОТАН рабочей группой Технического комитета по стандартизации ТК 438 «Подъемники с рабочими платформами» в составе: МФ «ПТОУ-Фонд», ЗАО СИФ «СеМаК», Управление строительной индустрии, промышленности строительных материалов и механизации Госстроя России, Управление по котлонадзору и надзору за подъемными сооружениями Госгортехнадзора России

ВНЕСЕН Техническим комитетом по стандартизации ТК 438 «Подъемники с рабочими платформами»

2 ПРИНЯТ И ВВЕДЕН В ДЕЙСТВИЕ Постановлением Госстандарта России от 24 апреля 2003 г. № 127-ст

3 ВВЕДЕН ВПЕРВЫЕ

4 ПЕРЕИЗДАНИЕ. Август 2005 г.

© ИПК Издательство стандартов, 2003

© Стандартиформ, 2005

Настоящий стандарт не может быть полностью или частично воспроизведен, тиражирован и распространен в качестве официального издания без разрешения Федерального агентства по техническому регулированию и метрологии

## Содержание

1 Область применения . . . . .	1
2 Определения . . . . .	1
3 Классификация . . . . .	2
Приложение А Схемы некоторых типов подъемников с обозначением их основных составных частей . . . . .	5

## ПОДЪЕМНИКИ С РАБОЧИМИ ПЛАТФОРМАМИ

## Классификация

Elevating work platforms.  
Classification

Дата введения 2004—01—01

## 1 Область применения

Настоящий стандарт распространяется на подъемники с рабочей платформой (далее — подъемники), применяемые для строительного-монтажных, ремонтных, инспекционных и других работ в различных отраслях экономики (строительстве, жилищно-коммунальном хозяйстве и т. п.), и устанавливает классификацию.

Настоящий стандарт не распространяется на пожарные подъемники, строительные подъемники, в том числе мачтовые, средства подмащивания (леса, площадки и т. д.).

## 2 Определения

В настоящем стандарте применяют следующие термины с соответствующими определениями:

**2.1 подъемник с рабочей платформой:** Грузоподъемная машина, предназначенная для перемещения рабочего персонала с инструментом и материалами, размещенными на рабочей платформе, при проведении работ в пределах рабочей зоны и состоящая из базового шасси, подъемного оборудования и рабочей платформы.

**2.2 мобильный подъемник с рабочей платформой:** Подъемник на колесном ходу (самоходный или прицепной), оснащенный стреловым подъемным оборудованием.

**2.3 базовое шасси:** Составная часть подъемника, которая представляет собой, как правило, основание в виде ходового устройства с необходимыми местами крепления для установки рабочего оборудования, с опорными элементами, а также с силовой установкой для обеспечения движения рабочего оборудования и подъемника по рабочей площадке и/или дорогам.

*Примечание* — Допускается применять в качестве основания подъемника жестко установленные (стационарные) конструкции.

**2.4 рабочее оборудование:** Комплект составных частей (подъемное оборудование, рабочая платформа), монтируемых на базовое шасси для обеспечения функционального назначения подъемника.

**2.5 подъемное оборудование:** Составная часть подъемника, которая соединена с базовым шасси и рабочей платформой и которая позволяет перемещать рабочую платформу в пределах рабочей зоны подъемника (в горизонтальном и/или вертикальном направлениях).

**2.6 рабочая платформа:** Составная часть подъемника, которая представляет собой конструкцию различного исполнения в виде площадки с защитными ограждениями, которая прикреплена к подъемному оборудованию и предназначена для размещения рабочего персонала с инструментом и материалами в целях проведения работ в пределах рабочей зоны.

**2.7 составная часть:** Деталь или сборочная единица подъемника.

### 3 Классификация

3.1 Подъемники подразделяют на типы по:

- базовому шасси;
- подъемному оборудованию;
- рабочей платформе;
- возможности поворота рабочего оборудования;
- виду привода рабочего оборудования.

3.1.1 Классификация подъемников по базовому шасси (возможности движения, виду ходового устройства и типу базового шасси) приведена в таблице 1.

Таблица 1

Классификация подъемников по		
возможности движения базового шасси	виду ходового устройства базового шасси	типу базового шасси
Самоходный	На колесном ходу	Автомобильный; на специальном шасси; короткобазовый; пневмоколесный; на базе электро- или автопогрузчика; рельсовый
	На гусеничном ходу	Гусеничный
Прицепной	На колесном ходу	Автомобильного типа; на железнодорожной платформе
Передвижной	На колесном ходу	Механизированный; немеханизированный
Стационарный	—	—

3.1.2 Классификация подъемников по подъемному оборудованию (типу, конструкции и возможности движения) приведена в таблице 2.

Таблица 2

Классификация подъемников по		
типу подъемного оборудования	конструкции подъемного оборудования и возможности его движения в	
	вертикальном и горизонтальном направлениях	вертикальном направлении
Стреловой	Со стрелой фиксированной длины; с шарнирно-сочлененной стрелой; с телескопической стрелой; с комбинированной стрелой	Со стрелой вертикального телескопирования; со стрелой пантографного типа
Мачтового типа	—	С мачтой фиксированной длины; с мачтой изменяемой длины

3.1.3 Классификация подъемников по рабочей платформе (возможности увеличения площади рабочей платформы, наличие электроизоляции) приведена в таблице 3.

Таблица 3

Классификация подъемников по	
возможности увеличения площади рабочей платформы	наличию электроизоляции рабочей платформы
С нераздвижной рабочей платформой	Неэлектроизолированный; электроизолированный
С раздвижной рабочей платформой	

3.1.4 Классификация подъемников по возможности и степени поворота и вращения рабочего оборудования приведена в таблице 4.

Таблица 4

Классификация подъемников по		
повороту подъемного оборудования		возможности вращения рабочей платформы
возможности поворота	степени поворота	
Поворотный	Неполноповоротный; полноповоротный	С поворотной рабочей платформой; с неповоротной рабочей платформой
Неповоротный	—	

3.1.5 Подъемники в зависимости от вида привода рабочего оборудования подразделяют на:

- гидравлические;
- электрические;
- механические (в том числе с ручным приводом);
- с комбинированным приводом.

3.2 Схемы некоторых типов подъемников с обозначением их основных составных частей приведены в приложении А.

Примечание — Рисунки, приведенные в приложении А, не определяют конструкцию подъемника.

### 3.3 Индексация подъемников

#### 3.3.1 Порядок индексации подъемников

	X	X	X	—	XX	X	X	.	XXX	X
Обозначение подъемника (П)										
Тип подъемника по виду подъемного оборудования										
Тип подъемника по возможности движения базового шасси										
Тип подъемника по типу базового шасси <sup>1)</sup>										
Тип подъемника по конструкции подъемного оборудования										
Тип подъемника по возможности увеличения площади рабочей платформы										
Рабочая высота подъема или рабочая глубина опускания <sup>2)</sup> , м										
Тип подъемника по наличию электроизоляции рабочей платформы <sup>3)</sup>										

Примечание — Индекс присваивает разработчик на основе утвержденного технического задания на проектирование подъемника (или заменяющего документа) с обязательным уведомлением Технического комитета по стандартизации ТК 438 «Подъемники с рабочими платформами».

<sup>1)</sup> Для стационарных подъемников проставляется «00».

<sup>2)</sup> Перед значением рабочей глубины опускания ставится знак минус (—) вместо первого знака соответствующей позиции индекса.

<sup>3)</sup> Проставляется буква Э только для электроизолированных подъемников.

3.3.2 Условные обозначения типов подъемников приведены в таблице 5.

Таблица 5

Тип подъемника	Условные обозначения в соответствии с порядком индексации							
	П	Х	Х —	ХХ	Х	Х .	ХХХ	Х
<b>По виду подъемного оборудования:</b>								
- стреловой	—	С	—	—	—	—	—	—
- мачтового типа	—	М	—	—	—	—	—	—
<b>По возможности движения базового шасси:</b>								
- самоходный	—	—	С	—	—	—	—	—
- прицепной	—	—	Пр	—	—	—	—	—
- передвижной	—	—	П	—	—	—	—	—
- стационарный	—	—	Ст	—	—	—	—	—
<b>По типу базового шасси:</b>								
- автомобильный	—	—	—	1	—	—	—	—
- на специальном шасси	—	—	—	2	—	—	—	—
- короткобазовый	—	—	—	3	—	—	—	—
- пневмоколесный	—	—	—	4	—	—	—	—
- на базе электро- или автопогрузчика	—	—	—	5	—	—	—	—
- рельсовый	—	—	—	6	—	—	—	—
- гусеничный	—	—	—	7	—	—	—	—
- автомобильного типа	—	—	—	8	—	—	—	—
- на железнодорожной платформе	—	—	—	9	—	—	—	—
- механизированный	—	—	—	10	—	—	—	—
- немеханизированный	—	—	—	11	—	—	—	—
<b>По конструкции подъемного оборудования:</b>								
- со стрелой фиксированной длины	—	—	—	—	1	—	—	—
- с шарнирно-сочлененной стрелой	—	—	—	—	2	—	—	—
- с телескопической стрелой	—	—	—	—	3	—	—	—
- с комбинированной стрелой	—	—	—	—	4	—	—	—
- со стрелой вертикального телескопирования	—	—	—	—	5	—	—	—
- со стрелой пантографного типа	—	—	—	—	6	—	—	—
- с мачтой фиксированной длины	—	—	—	—	7	—	—	—
- с мачтой изменяемой длины	—	—	—	—	8	—	—	—
<b>По возможности увеличения площади рабочей платформы:</b>								
- с нераздвижной рабочей платформой	—	—	—	—	—	1	—	—
- с раздвижной рабочей платформой	—	—	—	—	—	2	—	—
<b>По наличию электроизоляции рабочей платформы:</b>								
- электроизолированный	—	—	—	—	—	—	—	Э
- неэлектроизолированный	—	—	—	—	—	—	—	—

### 3.3.3 Примеры условного обозначения подъемников

Подъемник с рабочей платформой стреловой, самоходный, автомобильный, с шарнирно-сочлененной стрелой, раздвижной рабочей платформой и максимальной высотой подъема 40,6 м:

*ПСС-122.40,6 ГОСТ Р 52045—2003*

То же, прицепной, автомобильного типа, со стрелой вертикального телескопирования, нераздвижной рабочей платформой и максимальной высотой подъема 18 м, электроизолированный:

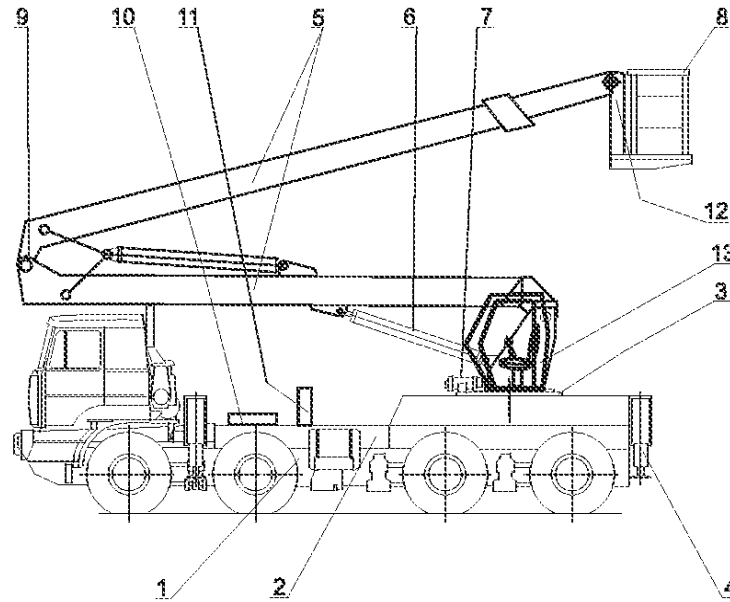
*ПСПр-851.18Э ГОСТ Р 52045—2003*

Подъемник с рабочей платформой мачтового типа, передвижной, механизированный, с мачтой фиксированной длины, раздвижной рабочей платформой и максимальной высотой подъема 34,3 м:

*ПМП-1072.34,3 ГОСТ Р 52045—2003*

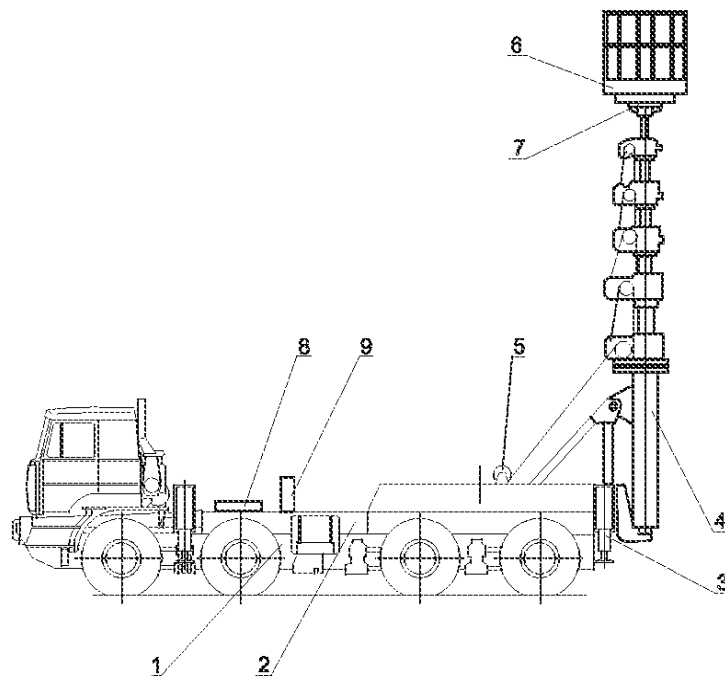
ПРИЛОЖЕНИЕ А  
(справочное)

Схемы некоторых типов подъемников с обозначением их основных составных частей



1 — базовое шасси; 2 — опорная рама; 3 — поворотная рама; 4 — выносные опоры; 5 — стрела (комбинированная); 6 — механизм подъема; 7 — механизм поворота; 8 — рабочая платформа; 9 — следящая система; 10 — гидрооборудование; 11 — электрооборудование; 12 — устройства (приборы) безопасности; 13 — кабина машиниста

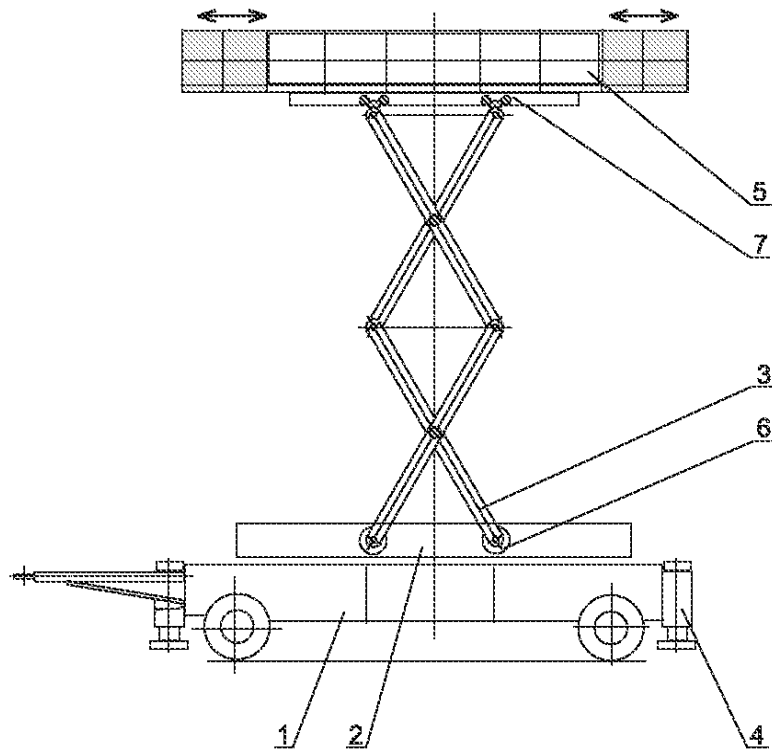
Рисунок А.1 — Стреловой самоходный подъемник с комбинированной стрелой



1 — базовое шасси; 2 — опорная рама; 3 — выносные опоры; 4 — стрела вертикального телескопирования; 5 — механизм подъема; 6 — рабочая платформа; 7 — устройства (приборы) безопасности; 8 — гидрооборудование; 9 — электрооборудование

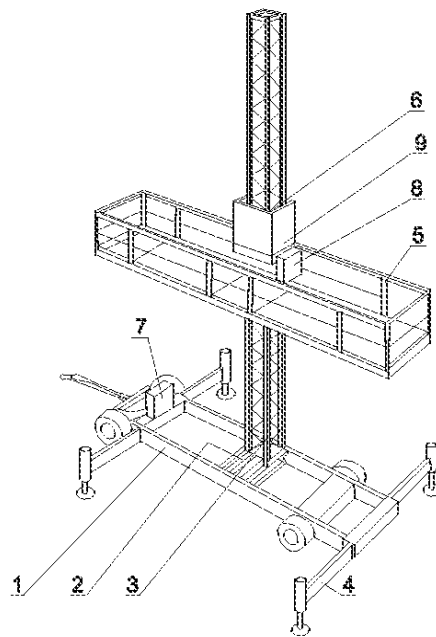
Рисунок А.2 — Стреловой самоходный подъемник со стрелой вертикального телескопирования





1 — базовое шасси; 2 — опорная рама; 3 — стрела пантографного типа; 4 — выносные опоры; 5 — рабочая платформа; 6 — механизм подъема; 7 — устройства (приборы) безопасности

Рисунок А.3 — Стреловой прицепной подъемник со стрелой пантографного типа с раздвижной рабочей платформой



1 — базовое шасси; 2 — опорная рама; 3 — мачта; 4 — выносные опоры; 5 — рабочая платформа; 6 — механизм подъема; 7 — гидрооборудование; 8 — электрооборудование; 9 — устройства (приборы) безопасности

Рисунок А.4 — Передвижной подъемник с рабочей платформой мачтового типа

---

УДК 001.4:621.876.112:006.354

ОКС 53.020.20

Г86

ОКП 48 3700

Ключевые слова: подъемник с рабочей платформой, классификация

---

Редактор *Л.В. Коретникова*  
Технический редактор *В.Н. Прусакова*  
Корректор *В.Е. Нестерова*  
Компьютерная верстка *И.А. Налейкиной*

Подписано в печать 19.09.2005. Формат 60 × 84<sup>1</sup>/<sub>8</sub>. Бумага офсетная. Гарнитура Таймс.  
Печать офсетная. Усл. печ.л. 1,40. Уч.-изд.л. 0,95. Тираж 35 экз. Зак. 185. С 1916.

---

ФГУП «Стандартинформ», 123995 Москва, Гранатный пер., 4.  
[www.gostinfo.ru](http://www.gostinfo.ru) [info@gostinfo.ru](mailto:info@gostinfo.ru)  
Набрано в ИПК Издательство стандартов на ПЭВМ.  
Отпечатано во ФГУП «Стандартинформ»