

ГОСТ Р 52061—2003

ГОСУДАРСТВЕННЫЙ СТАНДАРТ РОССИЙСКОЙ ФЕДЕРАЦИИ

СОЛОД РЖАНОЙ СУХОЙ

Технические условия

Издание официальное

ГОССТАНДАРТ РОССИИ
Москва

Предисловие

1 РАЗРАБОТАН И ВНЕСЕН Государственным учреждением Всероссийским научно-исследовательским институтом пивоваренной безалкогольной и винодельческой промышленности (ГУ ВНИИ ПБ и ВП), Техническим комитетом по стандартизации ТК 91 «Пивобезалкогольная и винодельческая продукция»

2 ПРИНЯТ И ВВЕДЕН В ДЕЙСТВИЕ Постановлением Госстандарта России от 28 мая 2003 г. № 165-ст

3 ВВЕДЕН ВПЕРВЫЕ

4 ПЕРЕИЗДАНИЕ. Март 2006 г.

© ИПК Издательство стандартов, 2003

© Стандартинформ, 2006

Настоящий стандарт не может быть полностью или частично воспроизведен, тиражирован и распространен в качестве официального издания на территории Российской Федерации без разрешения Федерального агентства по техническому регулированию и метрологии

II

Содержание

1 Область применения	1
2 Нормативные ссылки	1
3 Определения	2
4 Общие технические требования	3
4.1 Характеристики	3
4.2 Требования к сырью и материалам	4
4.3 Упаковка	4
4.4 Маркировка	4
5 Правила приемки	5
6 Методы контроля	5
6.1 Отбор средней пробы	5
6.2 Определение внешнего вида и цвета сухого ржаного солода	5
6.3 Определение запаха и вкуса сухого ржаного солода в горячей вытяжке	5
6.4 Определение зараженности вредителями	6
6.5 Определение массовой доли влаги в сухом ржаном солоде в зернах и размолотом виде	6
6.6 Определение качества помола размолотого сухого ржаного солода	7
6.7 Определение содержания примесей	7
6.8 Определение массовой доли экстракта в сухом ржаном солоде	8
6.9 Определение продолжительности осахаривания неферментированного сухого ржаного солода	12
6.10 Определение кислотности	12
6.11 Определение цвета сухого ржаного солода	13
6.12 Содержание токсичных элементов, микотоксинов, нитрозаминов, радионуклидов и пестицидов	14
7 Транспортирование и хранение	15
Приложение А Зависимость относительной плотности лабораторного сусла (фильтрата) от массовой доли экстракта при 20 °С	15
Приложение Б Схема компараторов	21
Приложение В Библиография	22

СОЛОД РЖАНОЙ СУХОЙ

Технические условия

Rye dried malt. Specifications

Дата введения 2004—07—01

1 Область применения

Настоящий стандарт распространяется на ржаной сухой неферментированный и ферментированный солод. Ржаной солод предназначен для использования в хлебопекарной промышленности, в производстве хлебного кваса, концентрата кваса и концентрата квасного сусла.

Требования безопасности изложены в 4.1.5 (зараженность вредителями), 4.1.6.

2 Нормативные ссылки

В настоящем стандарте использованы ссылки на следующие стандарты:

- ГОСТ 450—77 Кальций хлористый технический. Технические условия
- ГОСТ 1770—74 Посуда мерная лабораторная стеклянная. Цилиндры, мензурки, колбы, пробирки. Общие технические условия
- ГОСТ 3145—84 Часы механические с сигнальным устройством. Общие технические условия
- ГОСТ 4159—79 Реактивы. Йод. Технические условия
- ГОСТ 4204—77 Реактивы. Кислота серная. Технические условия
- ГОСТ 4232—74 Реактивы. Калий йодистый. Технические условия
- ГОСТ 4517—87 Реактивы. Методы приготовления вспомогательных реактивов и растворов, применяемых при анализе
- ГОСТ 4919.1—77 Реактивы и особо чистые вещества. Методы приготовления растворов индикаторов
- ГОСТ 6709—72 Вода дистиллированная. Технические условия
- ГОСТ 9147—80 Посуда и оборудование лабораторные фарфоровые. Технические условия
- ГОСТ 12026—76 Бумага фильтровальная лабораторная. Технические условия
- ГОСТ 12787—81 Пиво. Методы определения спирта, действительного экстракта и расчет сухих веществ в начальном сусле
- ГОСТ 13586.3—83 Зерно. Правила приемки и методы отбора проб
- ГОСТ 13586.4—83 Зерно. Методы определения зараженности и поврежденности вредителями
- ГОСТ 14192—96 Маркировка грузов
- ГОСТ 14919—83 Электроплиты, электроплитки и жарочные электрошкафы бытовые. Общие технические условия
- ГОСТ 15846—2002 Продукция, отправляемая в районы Крайнего Севера и приравненные к ним местности. Упаковка, маркировка, транспортирование и хранение
- ГОСТ 16991—71 Рожь для переработки на солод
- ГОСТ 18477—79 Контейнеры универсальные. Типы, основные параметры и размеры
- ГОСТ 18481—81 Ареометры и цилиндры стеклянные. Общие технические условия
- ГОСТ 20288—74 Углерод четыреххлористый. Технические условия
- ГОСТ 22524—77 Пикнометры стеклянные. Технические условия

Издание официальное

1

- ГОСТ 24104—2001 Весы лабораторные. Общие технические требования
- ГОСТ 24597—81 Пакеты тарно-штучных грузов. Основные параметры и размеры
- ГОСТ 25336—82 Посуда и оборудование лабораторные стеклянные. Типы, основные параметры и размеры
- ГОСТ 25794.1—83 Реактивы. Методы приготовления титрованных растворов для кислотно-основного титрования
- ГОСТ 25794.2—83 Реактивы. Методы приготовления титрованных растворов для окислительно-восстановительного титрования
- ГОСТ 26663—85 Пакеты транспортные. Формирование с применением средств пакетирования. Общие технические требования
- ГОСТ 26927—86 Сырье и продукты пищевые. Методы определения ртути
- ГОСТ 26930—86 Сырье и продукты пищевые. Метод определения мышьяка
- ГОСТ 26931—86 Сырье и продукты пищевые. Методы определения меди
- ГОСТ 26932—86 Сырье и продукты пищевые. Метод определения свинца
- ГОСТ 26933—86 Сырье и продукты пищевые. Метод определения кадмия
- ГОСТ 26934—86 Сырье и продукты пищевые. Метод определения цинка
- ГОСТ 28498—90 Термометры жидкостные стеклянные. Общие технические требования. Методы испытаний
- ГОСТ 29169—91 (ИСО 648—77) Посуда лабораторная стеклянная. Пипетки с одной отметкой
- ГОСТ 29227—91 (ИСО 835-1—81) Посуда лабораторная стеклянная. Пипетки градуированные. Часть 1. Общие требования
- ГОСТ 29228—91 (ИСО 835-2—81) Посуда лабораторная стеклянная. Пипетки градуированные. Часть 2. Пипетки градуированные без установленного времени ожидания
- ГОСТ 29230—91 (ИСО 835-4—81) Посуда лабораторная стеклянная. Пипетки градуированные. Часть 4. Пипетки выдувные
- ГОСТ 29251—91 (ИСО 385-1—84) Посуда лабораторная стеклянная. Бюретки. Часть 1. Общие требования
- ГОСТ 29252—91 (ИСО 385-2—84) Посуда лабораторная стеклянная. Бюретки. Часть 2. Бюретки без времени ожидания
- ГОСТ 29294—92 Солод пивоваренный ячменный. Технические условия
- ГОСТ 30090—93 Мешки и мешочные ткани. Общие технические условия
- ГОСТ 30178—96 Сырье и продукты пищевые. Атомно-абсорбционный метод определения токсичных элементов
- ГОСТ 30483—97 Зерно. Методы определения общего и фракционного содержания сорной и зерновой примесей; содержания мелких зерен и крупности; содержания зерен пшеницы, поврежденных клопом-черепашкой; содержание металломагнитной примеси
- ГОСТ 30538—97 Продукты пищевые. Методика определения токсичных элементов атомно-эмиссионным методом
- ГОСТ Р 51301—99 Продукты пищевые и продовольственное сырье. Инверсионно-вольтамперметрические методы определения содержания токсичных элементов (кадмия, свинца, меди и цинка)
- ГОСТ Р 51474—99 Упаковка. Маркировка, указывающая на способ обращения с грузами
- ГОСТ Р 51568—99 (ИСО 3310-1—90) Сита лабораторные из металлической проволочной сетки. Технические условия

3 Определения

3.1 В настоящем стандарте применяют следующие термины с соответствующими определениями:

3.1.1 **ржаной солод ферментированный**: Ржаной солод, в процессе получения которого предусмотрена стадия ферментации свежепросоженного солода.

3.1.2 **ржаной солод неферментированный**: Ржаной солод, в процессе получения которого не предусмотрена стадия ферментации свежепросоженного солода.

3.1.3 **1 к.ед. (кислотная единица)**: Единица кислотности, эквивалентная 1 см³ раствора гидроксида натрия молярной концентрацией 1 моль/дм³ на 100 г сухого вещества солода.

3.1.4 **1 ц.ед. (цветовая единица)**: Единица цвета, эквивалентная цвету раствора, состоящего из 100 см³ дистиллированной воды и 1 см³ раствора йода молярной концентрацией 0,1 моль/дм³ на 100 г сухого вещества солода.

4 Общие технические требования

4.1 Характеристики

4.1.1 Сухой ржаной неферментированный и ферментированный солод должен вырабатываться в соответствии с требованиями настоящего стандарта по технологической инструкции с соблюдением санитарных норм и правил, утвержденных в установленном порядке.

4.1.2 По способу приготовления сухой ржаной солод делят на два типа: неферментированный и ферментированный.

4.1.3 Сухой ржаной солод неферментированный и ферментированный вырабатывают двух классов: I и II и двух видов: в зернах и размолотый.

4.1.4 По органолептическим показателям сухой ржаной солод в зернах и размолотый должен соответствовать требованиям, указанным в таблице 1.

Таблица 1

Наименование показателя	Характеристика солода	
	неферментированного	ферментированного
Внешний вид	Однородная зерновая масса, не содержащая заплесневелых зерен, или масса размолотого солода, не содержащая плесени	
Цвет	Светло-желтый с сероватым оттенком	От коричневого до темно-бурого с красноватым оттенком
Запах	Свойственный данному типу солода. Не допускаются — запах гнили и плесени	
Вкус	Сладковатый	Кисло-сладкий, напоминающий вкус ржаного хлеба. Не допускаются — пригорелый, горький и др.

4.1.5 По физико-химическим показателям ржаной сухой солод должен соответствовать требованиям, указанным в таблице 2.

Таблица 2

Наименование показателя	Норма для солода типа			
	неферментированного		ферментированного	
	класса			
	I	II	I	II
Массовая доля влаги, %, не более: - в зернах - в размолотом виде Качество помола: - размолотого солода - для хлебопекарной промышленности	8,0 10,0 Проход без остатка через сито с номинальным размером ячеек 900 мкм Проход без остатка через сито с номинальным размером ячеек 560 мкм			
Массовая доля экстракта в сухом солоде, %, не менее: - при горячем экстрагировании - при горячем экстрагировании с вытяжкой из ячменного солода - при холодном экстрагировании (только для солода, используемого в хлебопекарной промышленности)	80,0 — —	78,0 — —	— 84,0 42,0	— 80,0 40,0

Окончание таблицы 2

Наименование показателя	Норма для солода типа:			
	неферментированного		ферментированного	
	класса			
	I	II	I	II
Продолжительность осахаривания, мин, не более	25	30	—	—
Кислотность солода, к.ед.:				
- при холодном экстрагировании	—	—	От 35,0 до 50,0	От 25,0 до 34,9
- при горячем экстрагировании, не более	15,0	17,0	—	—
Цвет солода, п.ед.:				
- при холодном экстрагировании	—	—	От 10,0 до 20,0	От 7,0 до 9,9
- при горячем экстрагировании, не более	3,0	5,0	—	—
Примеси:				
- металломагнитные примеси размером отдельных частиц не более 0,3 мм, мг на 1 кг, не более	3,0			
- минеральные примеси	Не допускаются			
Зараженность вредителями	Не допускается			

4.1.6 Содержание токсичных элементов, микотоксинов, нитрозаминов, радионуклидов и пестицидов в солоде не должно превышать допустимые уровни, установленные гигиеническими требованиями безопасности и пищевой ценности пищевых продуктов [1].

4.2 Требования к сырью и материалам

4.2.1 Для приготовления сухого ржаного солода используют:

- рожь для переработки на солод по ГОСТ 16991;
- воду питьевую [2].

Дезинфектанты и биологически активные вещества должны быть разрешены к применению органами Госсанэпиднадзора Минздрава России.

4.3 Упаковка

4.3.1 Сухой ржаной солод, в зернах или размолотый, упаковывают в тканевые мешки по ГОСТ 30090. Новые или бывшие в употреблении мешки должны быть чистыми, сухими, без постороннего запаха, не зараженными вредителями. После заполнения мешки зашивают. Масса одного мешка с солодом должна быть не более 50 кг, с допускаемым отрицательным отклонением массы нетто одного мешка не более 1 %.

Допускается отгрузка сухого ржаного солода в зернах насыпью (кроме используемого в хлебопекарной промышленности).

4.3.2 Сухой ржаной солод, отгружаемый в районы Крайнего Севера и приравненные к ним местности, упаковывают в соответствии с требованиями ГОСТ 15846.

4.4 Маркировка

4.4.1 Каждый мешок маркируют по ГОСТ 14192 и ГОСТ Р 51474 с указанием:

- товарного знака (при наличии), наименования предприятия-изготовителя и его адреса;
- наименования продукта;
- типа солода;
- класса солода;

- вида солода;
- массы нетто;
- даты изготовления;
- номера партии;
- обозначения настоящего стандарта;
- манипуляционного знака «Бережь от влаги»;
- срока хранения с указанием условий хранения.

5 Правила приемки

5.1 Правила приемки — по ГОСТ 13586.3 со следующими дополнениями:

- партией считают любое количество сухого ржаного солода, имеющее одинаковые качественные показатели, соответствующие типу, классу и виду солода, указанным в настоящем стандарте, оформленное одним удостоверением о качестве;

- при получении неудовлетворительных результатов испытаний хотя бы по одному из показателей проводят повторные испытания образцов, взятых от той же партии солода.

Результаты повторных испытаний распространяют на всю партию.

5.2 Контроль за содержанием токсичных элементов, N-нитрозаминов, радионуклидов, микотоксинов и пестицидов осуществляют в соответствии с порядком, установленным производителем продукции по согласованию с органами Госсанэпиднадзора Минздрава России.

6 Методы контроля

6.1 Отбор средней пробы — по ГОСТ 13586.3.

6.2 Определение внешнего вида и цвета сухого ржаного солода проводят визуально.

Внешний вид и цвет сухого ржаного солода размолотого и в зернах должны соответствовать требованиям таблицы 1.

6.3 Определение запаха и вкуса сухого ржаного солода в горячей вытяжке

Метод основан на органолептической оценке горячей вытяжки из сухого ржаного солода.

6.3.1 Средства измерений, вспомогательное оборудование и реактивы

Мельница лабораторная, обеспечивающая требуемую крупность помола.

Весы лабораторные среднего класса точности с пределом допускаемой абсолютной погрешности (однократного взвешивания) не более $\pm 10,0$ мг по ГОСТ 24104.

Термометр с диапазоном измеряемых температур от 0 °С до 100 °С с ценой деления 1 °С по ГОСТ 28498.

Стакан В1-400, 600 или В2-400, 600 по ГОСТ 25336.

Мешалка стеклянная.

Цилиндр 1-250 или 3-250 по ГОСТ 1770.

Электроплитка по ГОСТ 14919.

Сетка асбестовая.

Часы механические с сигнальным устройством по ГОСТ 3145.

Вода питьевая [2] или дистиллированная по ГОСТ 6709.

Ложка фарфоровая по ГОСТ 9147 или металлическая.

Стекло часовое.

Допускается применение других средств измерений и вспомогательного оборудования с метрологическими и техническими характеристиками не хуже вышеуказанных.

6.3.2 Подготовка к испытанию

6.3.2.1 От средней пробы сухого ржаного солода в зернах отбирают навеску массой 35,0 г и размалывают на лабораторной мельнице.

6.3.2.2 В сухой стакан отбирают навеску размолотого сухого ржаного солода массой 30,0 г.

6.3.2.3 Приготовление горячей вытяжки

В стакан с размолотым сухим ржаным солодом приливают воду объемом 150 см³, нагретую до 60 °С, содержимое перемешивают, накрывают и выдерживают при этой температуре 2 мин.

6.3.3 Проведение испытания

Из стакана отбирают ложкой пробу жидкой фазы и органолептически определяют вкус и запах вытяжки. Вкус и запах сухого ржаного солода должны соответствовать требованиям таблицы 1.

6.4 Определение зараженности вредителями — по ГОСТ 13586.4.

6.5 Определение массовой доли влаги в сухом ржаном солоде в зернах и в размолотом виде

Массовую долю влаги размолотого сухого ржаного солода определяет изготовитель непосредственно при упаковывании в мешки.

Метод основан на измерении уменьшения массы навески измельченного сухого ржаного солода, высушенного в сушильном шкафу при фиксированных параметрах: температуре и продолжительности сушки.

6.5.1 Средства измерений, вспомогательные устройства и реактивы

Мельница лабораторная, обеспечивающая требуемую крупность помола.

Весы лабораторные среднего класса точности с пределом допускаемой абсолютной погрешности (однократного взвешивания) не более $\pm 0,75$ мг по ГОСТ 24104.

Шкаф сушильный электрический с терморегулятором, обеспечивающим создание и поддержание в рабочей зоне высушивания температуры (105 ± 2) °С.

Бюксы металлические высотой 20 мм и диаметром до 50 мм или стаканчики для взвешивания типа СН или СВ по ГОСТ 25336.

Эксикатор по ГОСТ 25336 с фарфоровой вставкой по ГОСТ 9147.

Кальций хлористый по ГОСТ 450 или кислота серная по ГОСТ 4204, или силикагель индикаторный.

Часы механические с сигнальным устройством по ГОСТ 3145.

Допускается применение других средств измерений и вспомогательного оборудования с метрологическими и техническими характеристиками, а также реактивов не хуже вышеуказанных.

6.5.2 Подготовка к испытанию

6.5.2.1 На дно тщательно вымытого и просушенного эксикатора помещают поглотитель (хлористый кальций или серную кислоту, или индикаторный силикагель). Пришлифованные края эксикатора смазывают тонким слоем вазелина или другой смазки.

Не реже одного раза в месяц поглотители проверяют. Если хлористый кальций «оплавлен», то его прокалывают в фарфоровой чашке до превращения в аморфную массу (в виде небольших кусков, но не мелко раздробленный); в случае потемнения раствора серной кислоты или изменения ее плотности (менее $1,83$ г/см³) кислоту заменяют; при обесцвечивании силикагеля его прокалывают до восстановления сине-фиолетового цвета.

6.5.2.2 От средней пробы сухого ржаного солода отбирают навеску массой 20,0 г.

6.5.2.3 Навеску зерна размалывают. Определение массовой доли влаги в размолотом сухом ржаном солоде проводят без дополнительного размалывания.

6.5.3 Проведение испытания

В две чистые металлические бюксы или стаканчики для взвешивания с известной постоянной массой (хранящиеся в эксикаторе) отбирают небольшое количество размолотого сухого ржаного солода (4,0—5,0 г), закрывают и взвешивают, после чего бюксы помещают в сушильный шкаф, располагая их в зоне высушивания при температуре 105 °С с открытыми крышками.

Через 3 ч бюксы вынимают из сушильного шкафа, закрывают, помещают в эксикатор до полного охлаждения (но не более 3 ч) и взвешивают.

6.5.4 Обработка результатов

6.5.4.1 Массовую долю влаги в сухом ржаном солоде W в процентах вычисляют по формуле

$$W = \frac{m - m_1}{m} \cdot 100, \quad (1)$$

где m — масса навески размолотого сухого ржаного солода до высушивания, г;

m_1 — масса навески размолотого сухого ржаного солода после высушивания, г.

6.5.4.2 Вычисления проводят до второго десятичного знака. За окончательный результат испытания принимают среднеарифметическое значение результатов двух параллельных определений и округляют его до первого десятичного знака.

Предел повторяемости (сходимости) между результатами двух определений, полученными одним и тем же методом на одной и той же пробе сухого ржаного солода в одной и той же лаборатории одним и тем же оператором с использованием одного и того же оборудования в пределах короткого промежутка времени с доверительной вероятностью 95 %, не превышает по абсолютной величине 0,2 % абс.

Предел воспроизводимости 0,5 % абс. с доверительной вероятностью 95 % не превышает абсолютную величину разности между независимыми результатами измерений, полученными в

условиях воспроизводимости, т. е. результаты измерений получают одним и тем же методом на одной и той же пробе сухого ржаного солода в разных лабораториях разными операторами с использованием различного оборудования.

Границы абсолютной погрешности метода измерений составляют $\pm 0,4\%$ ($P = 95\%$).

6.6 Определение качества помола размолотого сухого ржаного солода

Метод заключается в разделении частиц измельченного сухого ржаного солода на фракции при помощи специальных сит с ячейками определенного размера с последующим взвешиванием отдельных фракций.

6.6.1 Средства измерений, вспомогательные устройства и реактивы

Весы лабораторные среднего класса точности с пределом допускаемой абсолютной погрешности (однократного взвешивания) не более $\pm 75,0$ мг по ГОСТ 24104.

Сито с номинальным размером ячеек 900 или 560 мкм по ГОСТ Р 51568.

6.6.2 Подготовка к испытанию

От средней пробы размолотого сухого ржаного солода отбирают навеску массой $(100,0 \pm 4,5)$ г.

6.6.3 Проведение испытания

Навеску размолотого сухого ржаного солода высыпают на сито и просеивают. Вся мука должна полностью пройти сквозь ячейки сита.

Качество помола сухого ржаного солода для хлебопекарной промышленности определяют с применением сит с номинальным размером ячеек 560 мкм.

6.7 Определение содержания примесей

6.7.1 Определение содержания металломагнитной примеси — по ГОСТ 30483.

6.7.2 Определение содержания минеральной примеси

6.7.2.1 Определение содержания минеральной примеси в сухом ржаном солоде, выпускаемом в зернах, — по ГОСТ 30483.

6.7.2.2 Определение содержания минеральной примеси в сухом ржаном солоде, выпускаемом в размолотом виде, проводят после удаления металломагнитной примеси. Метод основан на разделении минеральной примеси и размолотого сухого ржаного солода с помощью четыреххлористого углерода.

6.7.2.3 Средства измерений, вспомогательные устройства и реактивы

Весы лабораторные среднего класса точности с пределом допускаемой абсолютной погрешности (однократного взвешивания) не более $\pm 75,0$ мг по ГОСТ 24104.

Шкаф сушильный электрический с терморегулятором, обеспечивающий поддержание температуры $(105 \pm 0,2)$ °С.

Углерод четыреххлористый по ГОСТ 20288.

Воронка ВД-1-100 ХС, ВД-2-100 ХС, ВД-3-100 ХС по ГОСТ 25336.

Стаканчик В-1-50, В-2-50, Н-1-50 или Н-2-50 по ГОСТ 25336.

Часы механические с сигнальным устройством по ГОСТ 3145.

Мешалка стеклянная.

Стекло часовое.

Бумага фильтровальная по ГОСТ 12026.

Допускается применение других средств измерений и вспомогательного оборудования с метрологическими и техническими характеристиками, а также реактивов не хуже вышеуказанных.

6.7.2.4 Подготовка к испытанию

От средней пробы размолотого сухого ржаного солода отбирают навеску массой 20 г.

6.7.2.5 Проведение испытания

В делительную воронку наливают 40 см³ четыреххлористого углерода, после чего вносят навеску ржаной муки. Смесь тщательно перемешивают стеклянной палочкой в течение 3 мин, стараясь не взбалтывать весь раствор. После этого воронку накрывают часовым стеклом и выдерживают смесь в течение 30 мин.

Частицы минеральной примеси, выпавая в осадок, собираются на дне делительной воронки около отверстия крана.

Для более полного осаждения частиц минеральной примеси в период отстаивания смесь еще 2—3 раза перемешивают. По окончании отстаивания поворачивают кран воронки и сливают в сухой приемный стаканчик 2—3 см³ прозрачного отстоя вместе с осевшими частицами минеральной примеси. Избыток четыреххлористого углерода удаляют из стаканчика с помощью кусочков фильтровальной бумаги, затем помещают стаканчик в сушильный шкаф, где выдерживают его при температуре 70 °С — 100 °С в течение 15—20 мин до полного испарения жидкости.

После охлаждения визуально определяют наличие на дне частиц минеральной примеси.

6.8 Определение массовой доли экстракта в сухом ржаном солоде

6.8.1 Массовую долю экстракта в сухом ржаном солоде определяют методом холодного экстрагирования (только для ферментированного сухого ржаного солода, используемого в хлебопекарной промышленности) и методом горячего экстрагирования (для неферментированного сухого ржаного солода) или методом горячего экстрагирования с вытяжкой из ячменного солода (для ферментированного сухого ржаного солода).

6.8.2 Определение массовой доли экстракта в сухом ржаном солоде при холодном экстрагировании

Метод основан на переходе сухих веществ ферментированного сухого ржаного солода в растворимое состояние при 20 °С.

6.8.2.1 Средства измерений, вспомогательные устройства и реактивы

Мельница лабораторная, обеспечивающая требуемую крупность помола.

Весы лабораторные среднего класса точности с пределом допускаемой абсолютной погрешности (однократного взвешивания) не более ± 0,75 мг по ГОСТ 24104.

Весы лабораторные среднего класса точности с пределом допускаемой абсолютной погрешности (однократного взвешивания) не более ± 75,0 мг по ГОСТ 24104.

Термометр ртутный стеклянный лабораторный с диапазоном измеряемых температур от 0 °С до 100 °С с ценой деления 1 °С по ГОСТ 28498.

Сито лабораторное с номинальным размером ячеек 560 мкм по ГОСТ Р 51568.

Пикнометр ПЖ2-50, ПЖ-1-50 или ПЖ-2-50 по ГОСТ 22524.

Воронка для пикнометра ВПр-1 по ГОСТ 25336.

Колба Кн-1-250 или Кн-2-250 по ГОСТ 25336.

Пипетки номинальной вместимостью 100 см³ по ГОСТ 29169, ГОСТ 29227, ГОСТ 29228, ГОСТ 29230.

Вода дистиллированная по ГОСТ 6709.

Бумага фильтровальная по ГОСТ 12026.

Часы механические с сигнальным устройством по ГОСТ 3145.

Допускается применение других средств измерений и вспомогательного оборудования с метрологическими и техническими характеристиками, а также реактивов не хуже вышеуказанных.

6.8.2.2 Подготовка к испытанию

От средней пробы сухого ржаного солода в зернах или размолотого отбирают навеску массой 15,0 г. Сухой ржаной солод в зернах размалывают на лабораторной мельнице.

6.8.2.3 Проведение испытания

Навеску размолотого сухого ржаного солода массой 10,0 г переносят в коническую колбу вместимостью 250 см³ по ГОСТ 25336, вносят пипеткой 100 см³ дистиллированной воды температурой 20 °С, закрывают колбу хорошо пригнанной каучуковой или корковой пробкой и взбалтывают содержимое колбы в течение 1 мин через каждые 5 мин. По истечении 15 мин настаивания жидкую фазу переносят на складчатый бумажный фильтр. Фильтрат собирают в коническую колбу. Первую порцию фильтрата (около 20 см³) возвращают на фильтр. Фильтрацию прекращают при сборе 60–70 см³ фильтрата.

Полученный фильтрат перемешивают, пикнометром определяют его относительную плотность по ГОСТ 12787 и по таблице зависимости относительной плотности лабораторного сула от массовой доли экстракта устанавливают массовую долю экстракта в фильтрате (приложение А).

6.8.2.4 Обработка результатов

Массовую долю экстракта в воздушно-сухом веществе сухого ржаного солода E_1 в процентах вычисляют по формуле

$$E_1 = \frac{e(W+1000)}{100-e}, \quad (2)$$

где e — массовая доля экстракта в фильтрате, %;

W — массовая доля влаги в сухом ржаном солоде, определенная по 6,5 %;

1000 — расчетный поправочный коэффициент.

Массовую долю экстракта в сухом веществе сухого ржаного солода E_2 в процентах рассчитывают по формуле

$$E_2 = \frac{E_1 \cdot 100}{100 - W}, \quad (3)$$

где E_1 — массовая доля экстракта в воздушно-сухом веществе сухого ржаного солода, %;

W — массовая доля влаги в сухом ржаном солоде, определенная по 6.5, %;

100 — коэффициент перерасчета в проценты.

Вычисления проводят до второго десятичного знака. За окончательный результат испытания принимают среднearифметическое значение результатов двух параллельных определений и округляют его до первого десятичного знака.

Предел повторяемости (сходимости) между результатами двух определений, полученными одним и тем же методом на одной и той же пробе сухого ржаного солода в одной и той же лаборатории одним и тем же оператором с использованием одного и того же оборудования в пределах короткого промежутка времени с доверительной вероятностью 95 %, не превышает по абсолютной величине 0,8 % абс.

Предел воспроизводимости 1,0 % абс. с доверительной вероятностью 95 % не превышает абсолютную величину разности между независимыми результатами измерений, полученными в условиях воспроизводимости, т. е. результаты измерений получают одним и тем же методом на одной и той же пробе солода в разных лабораториях разными операторами с использованием различного оборудования.

Границы абсолютной погрешности метода измерений составляют $\pm 0,7$ % ($P = 95$ %).

6.8.3 Определение массовой доли экстракта в сухом веществе неферментированного сухого ржаного солода при горячем экстрагировании

Метод основан на переходе сухих веществ неферментированного сухого ржаного солода в растворимое состояние.

6.8.3.1 Средства измерений, вспомогательные устройства и реактивы

Мельница лабораторная, обеспечивающая требуемую крупность помола.

Весы лабораторные среднего класса точности с пределом допускаемой абсолютной погрешности (однократного взвешивания) не более $\pm 0,75$ мг по ГОСТ 24104.

Термометр ртутный стеклянный лабораторный с диапазоном измеряемых температур от 0 °С до 100 °С с ценой деления 1 °С по ГОСТ 28498.

Сито лабораторное с металлической сеткой с номинальным размером ячеек 560 мкм по ГОСТ Р 51568.

Аппарат заторный или баня водяная (с лабораторными стаканами вместимостью 500 см³).

Воронка В-150-230 по ГОСТ 25336.

Стекло часовое или крышка стеклянная для воронки.

Цилиндр 1-250 или 3-250 по ГОСТ 1770.

Пикнометр ПЖЗ-1-50 или ПЖЗ-2-50 по ГОСТ 22524.

Воронка для пикнометра ВПр-1 по ГОСТ 25336.

Мешалка стеклянная.

Термометр ртутный стеклянный лабораторный с диапазоном измеряемых температур от 0 °С до 100 °С с ценой деления 1 °С по ГОСТ 28498.

Часы механические с сигнальным устройством по ГОСТ 3145.

Бумага фильтровальная лабораторная по ГОСТ 12026.

Колба Кн-1-750 или Кн-2-750 по ГОСТ 25336.

Вода дистиллированная по ГОСТ 6709.

Допускается применение других средств измерений и вспомогательного оборудования с метрологическими и техническими характеристиками, а также реактивов не хуже вышеуказанных.

6.8.3.2 Подготовка к испытанию

От средней пробы неферментированного сухого ржаного солода отбирают навеску массой (55,0 \pm 0,5) г.

Навеску зерен неферментированного сухого ржаного солода размалывают. Неферментированный сухой ржаной солод, выпускаемый в размолотом виде, дополнительного размола не требует.

6.8.3.3 Проведение испытания

В сухой стакан заторного аппарата с известной массой отбирают навеску размолотого неферментированного сухого ржаного солода массой 50,0 г. В стакан с мешалкой приливают 200 см³ дистиллированной воды, нагретой до 47 °С, тщательно размешивают, избегая разбрызгивания. Стакан с мешалкой помещают в заторный аппарат (водяную баню), вода в котором нагрета до 45 °С, и закрывают крышкой. Указанную температуру воды в заторном аппарате поддерживают в течение 30 мин при постоянном перемешивании содержимого стакана. Затем температуру воды в заторном аппарате за 25 мин доводят до 70 °С (1 °С в 1 мин), добавляют в стакан 100 см³ нагретую до 70 °С

дистиллированную воду, осторожно смывают со стенок стакана частицы приставшей муки и выдерживают при этой температуре 1 ч, после чего стакан вынимают из аппарата и за 10—15 мин охлаждают до комнатной температуры. Стакан насухо вытирают снаружи и приливают в него дистиллированную воду, смывая с мешалки заторного аппарата частицы приставшей муки и доводя массу содержимого стакана до 450,0 г. Содержимое тщательно перемешивают и полностью переносят на складчатый бумажный фильтр. Фильтрат собирают в сухую коническую колбу.

Во избежание испарения при фильтровании воронку накрывают часовым стеклом или стеклянной крышкой. Первую порцию фильтрата (около 100 см³) возвращают на фильтр.

Фильтрование продолжают до образования трещин на поверхности остатка на фильтре, но не более 2 ч.

Полученный фильтрат перемешивают, пикнометром определяют его относительную плотность по ГОСТ 12787 и по таблице зависимости относительной плотности лабораторного сусле от массовой доли экстракта устанавливают массовую долю экстракта в сусле (приложение А).

6.8.3.4 Обработка результатов

Массовую долю экстракта в воздушно-сухом веществе сухого ржаного солода E_1 в процентах вычисляют по формуле

$$E_1 = \frac{e(W + 800)}{100 - e}, \quad (4)$$

где e — массовая доля экстракта в фильтрате, %;

W — массовая доля влаги в солоде, определенная по 6.5, %;

800 — расчетный поправочный коэффициент.

Массовую долю экстракта в сухом веществе сухого ржаного солода E_2 в процентах вычисляют по формуле

$$E_2 = \frac{E_1 \cdot 100}{100 - W}, \quad (5)$$

где E_1 — массовая доля экстракта в воздушно-сухом веществе сухого ржаного солода, %;

W — массовая доля влаги в сухом ржаном солоде, определенная по 6.5, %;

100 — коэффициент перерасчета в проценты.

Вычисления проводят до второго десятичного знака. За окончательный результат испытания принимают среднеарифметическое значение результатов двух параллельных определений и округляют его до первого десятичного знака.

Предел повторяемости (сходимости) между результатами двух определений, полученными одним и тем же методом на одной и той же пробе солода в одной и той же лаборатории одним и тем же оператором с использованием одного и того же оборудования в пределах короткого промежутка времени с доверительной вероятностью 95 %, не превышает по абсолютной величине 0,5 % абс.

Предел воспроизводимости 0,7 % абс. с доверительной вероятностью 95 % не превышает абсолютную величину разности между независимыми результатами измерений, полученными в условиях воспроизводимости, т. е. результаты измерений получают одним и тем же методом на одной и той же пробе сухого ржаного солода в разных лабораториях разными операторами с использованием различного оборудования.

Границы абсолютной погрешности метода измерений составляют $\pm 0,5$ % ($P = 95$ %).

6.8.4 Определение массовой доли экстракта в сухом веществе ферментированного сухого ржаного солода при горячем экстрагировании с применением вытяжки из ячменного солода

Метод основан на переходе сухих веществ ферментированного ржаного солода в растворимое состояние под действием ферментов ячменного солода.

6.8.4.1 Средства измерений, вспомогательные устройства и реактивы

Мельница лабораторная, обеспечивающая требуемую крупность помола.

Весы лабораторные среднего класса точности с пределом допускаемой абсолютной погрешности (однократного взвешивания) не более $\pm 0,75$ мг по ГОСТ 24104.

Весы лабораторные среднего класса точности с пределом допускаемой абсолютной погрешности (однократного взвешивания) не более $\pm 75,0$ мг по ГОСТ 24104.

Термометр ртутный стеклянный лабораторный с диапазоном измеряемых температур от 0 °C до 100 °C с ценой деления 1 °C по ГОСТ 28498.

Сито лабораторное с металлической сеткой с номинальным размером ячеек 560 мкм по ГОСТ Р 51568.

Аппарат заторный или баня водяная (с лабораторными стаканами вместимостью 500 см³).

Воронка В-150-230 по ГОСТ 25336.

Стекло часовое или крышка стеклянная для воронки.

Цилиндр 1-250 или 3-250 по ГОСТ 1770.

Пикнометр ПЖЗ-1-50 или ПЖЗ-2-50 по ГОСТ 22524.

Воронка для пикнометра ВПр-1 по ГОСТ 25336.

Мешалка стеклянная.

Часы механические с сигнальным устройством по ГОСТ 3145.

Бумага фильтровальная лабораторная по ГОСТ 12026.

Колба Кн-1-750 или Кн-2-750 по ГОСТ 25336.

Вода дистиллированная по ГОСТ 6709.

Солод пивоваренный ячменный по ГОСТ 29294.

Сахаромер стеклянный по ГОСТ 18481.

Рефрактометр, предназначенный для определения концентрации растворов по показателю преломления $n_D = 1,33299 - 1,38110$.

Электроплитка по ГОСТ 14919.

Допускается применение других средств измерений и вспомогательного оборудования с метрологическими и техническими характеристиками, а также реактивов не хуже вышеуказанных.

6.8.4.2 Подготовка к испытанию

Из средней пробы сухого ржаного солода в зернах или размолотого отбирают навеску массой 30,0 г.

Навеску сухого ржаного солода в зернах размалывают на лабораторной мельнице.

Приготовление вытяжки из ячменного солода

Навеску размолотого ячменного солода массой $(100,0 \pm 4,5)$ г с продолжительностью осахаривания, предварительно определенной по 6.9 (но не более 15 мин), помещают в лабораторный стакан с известной массой, добавляют в него 400 см³ дистиллированной воды температурой 20 °С и настаивают в течение 2 ч при периодическом перемешивании. Затем содержимое стакана полностью переносят на складчатый бумажный фильтр; фильтрат собирают в сухую коническую колбу.

С помощью сахаромера или рефрактометра в фильтрате предварительно определяют массовую долю сухих веществ, при необходимости разбавляя его дистиллированной водой с таким расчетом, чтобы массовая доля сухих веществ была $(4,0 \pm 0,5)$ %.

После этого пикнометром определяют точный показатель относительной плотности по ГОСТ 12787 и по таблице зависимости относительной плотности суслу от массовой доли экстракта устанавливают массовую долю экстракта в вытяжке (приложение А).

6.8.4.3 Проведение испытания

Навеску размолотого ферментированного сухого ржаного солода массой 25,0 г (с предварительно определенной массовой долей влаги по 6.5) помещают в заторный стакан с известной массой, добавляют 25 см³ вытяжки из ячменного солода, приготовленной по 6.8.4.2, и 200 см³ дистиллированной воды.

Стакан помещают на электроплитку и при постоянном помешивании (во избежание подгорания) доводят содержимое стакана до кипения и кипятят в течение 15 мин. Затем содержимое стакана охлаждают до 45 °С, приливают еще 100 см³ вытяжки из ячменного солода и помещают стакан в заторный аппарат (водяную баню), вода в котором нагрета до 45 °С. Далее определяют массовую долю экстракта в сухом веществе ферментированного сухого ржаного солода, как указано в 6.8.3.3.

6.8.4.4 Обработка результатов

Массовую долю экстракта в воздушно-сухом веществе сухого ржаного солода E_1 в процентах вычисляют по формуле

$$E_1 = \frac{e(1699,55 + W) - 500V + 45}{100 - e}, \quad (6)$$

где e — массовая доля экстракта в фильтрате, %;

W — массовая доля влаги в сухом ржаном солоде, определенная по 6.5, %;

V — объемная доля экстракта в вытяжке из ячменного солода, рассчитанная путем умножения относительной плотности суслу на массовую долю экстракта (приложение А), %;

1699,55; 500; 45 — расчетные поправочные коэффициенты.

Массовую долю экстракта в сухом веществе сухого ржаного солода E_2 в процентах вычисляют по формуле

$$E_2 = \frac{E_1 \cdot 100}{100 - W}, \quad (7)$$

где E_1 — массовая доля экстракта в воздушно-сухом веществе сухого ржаного солода, %;

W — массовая доля влаги в сухом ржаном солоде, определенная по 6.5, %;

100 — коэффициент перерасчета в проценты.

Вычисления проводят до второго десятичного знака. За окончательный результат испытаний принимают среднеарифметическое значение результатов двух параллельных определений и округляют его до первого десятичного знака.

Предел повторяемости (сходимости) между результатами двух определений, полученными одним и тем же методом на одной и той же пробе сухого ржаного солода в одной и той же лаборатории одним и тем же оператором с использованием одного и того же оборудования в пределах короткого промежутка времени с доверительной вероятностью 95 %, не превышает по абсолютной величине 0,5 % абс.

Предел воспроизводимости 0,7 % абс. с доверительной вероятностью 95 % не превышает абсолютную величину разности между независимыми результатами измерений, полученными в условиях воспроизводимости, т. е. результаты измерений получают одним и тем же методом на одной и той же пробе сухого ржаного солода в разных лабораториях разными операторами с использованием различного оборудования.

Границы абсолютной погрешности метода измерений составляют $\pm 0,5$ % ($P = 95$ %).

6.9 Определение продолжительности осахаривания неферментированного сухого ржаного солода

Метод основан на способности крахмала давать синее окрашивание в присутствии раствора йода.

6.9.1 Средства измерений, вспомогательные устройства и реактивы

Мешалка стеклянная.

Колба 1-1000-2, 2-1000-2 по ГОСТ 1770.

Пластинка белая фарфоровая гладкая или с углублениями.

Часы механические с сигнальным устройством по ГОСТ 3145.

Йод кристаллический по ГОСТ 4159, х.ч., раствор молярной концентрацией 0,1 моль/дм³ по ГОСТ 25794.2.

Калий йодистый по ГОСТ 4232, ч.д.а.

Вода дистиллированная по ГОСТ 6709.

Допускается применение других средств измерений и вспомогательного оборудования с метрологическими и техническими характеристиками, а также реактивов не хуже вышеуказанных.

6.9.2 Подготовка к испытанию

Раствор йода, применяемый при определении продолжительности осахаривания, получают путем пятикратного разбавления дистиллированной водой раствора молярной концентрацией $c[\text{KJ}] = 0,1$ моль/дм³ или навеску йодистого калия массой 25,0 г количественно переносят в колбу вместимостью 1 дм³ и растворяют в возможно малом количестве добавленной туда же дистиллированной воды, затем в колбу вносят навеску кристаллического йода массой 12,7 г и взбалтывают содержимое колбы до полного растворения йода, после чего раствор доводят до метки дистиллированной водой.

6.9.3 Проведение испытания

Продолжительность осахаривания определяют в процессе затирания ржаного солода по 6.8.3.3 через каждые 5 мин, начиная с момента выдержки затора при температуре 70 °С. Для этого стеклянной палочкой берут пробу содержимого заторного стакана (одну каплю) на белую фарфоровую пластинку и смешивают ее с каплей раствора йода, слегка наклоняя пластинку. Проба считается осахаренной при получении чистой желтой окраски. Для сравнения на ту же пластинку помещают каплю дистиллированной воды, смешанную с каплей раствора йода.

Продолжительность осахаривания выражают в минутах.

6.10 Определение кислотности

Метод основан на нейтрализации находящихся в вытяжке из ферментированного сухого ржаного солода, полученной методом холодного экстрагирования, и неферментированного сухого ржаного солода, полученной методом горячего экстрагирования, кислот и кислых солей раствором гидроксида натрия в присутствии фенолфталеина.

6.10.1 Средства измерений, вспомогательные устройства и реактивы
Бюретка номинальной вместимостью 50 см³ по ГОСТ 29251, ГОСТ 29252.
Колба Кн-1-250 или Кн-2-250 по ГОСТ 25336.

Мешалка стеклянная.

Капельница лабораторная стеклянная по ГОСТ 25336.

Секундомер.

Пипетки номинальной вместимостью 100 см³ по ГОСТ 29169, ГОСТ 29227, ГОСТ 29228, ГОСТ 29230.

Фенолфталеин 1 %-ный спиртовой раствор по ГОСТ 4919.1.

Раствор гидроокиси натрия молярной концентрацией 0,1 моль/дм³ по ГОСТ 25794.1.

Вода дистиллированная, свободная от двуокиси углерода, по ГОСТ 4517.

Допускается применение других средств измерений и вспомогательного оборудования с метрологическими и техническими характеристиками, а также реактивов не хуже вышеуказанных.

6.10.2 Подготовка к испытанию

От фильтрата, полученного по 6.8.2.3 или 6.8.3.3, пипеткой отбирают пробу объемом 2 см³.

Пробу фильтрата помещают в коническую колбу вместимостью 250 см³, приливают 100 см³ дистиллированной воды и 2 капли фенолфталеина.

6.10.3 Проведение испытания

Содержимое колбы титруют из бюретки раствором гидроокиси натрия при постоянном перемешивании, приливая его до появления слабо-розового окрашивания, не исчезающего в течение 30 с.

6.10.4 Обработка результатов

Кислотность сухого ржаного солода K , к.ед., вычисляют по формуле

$$K = \frac{50 V E_1}{d e 10} \cdot \frac{100}{100 - W}, \quad (8)$$

где V — объем раствора гидроокиси натрия молярной концентрацией c [NaOH] = 0,1 моль/дм³, используемый на титрование сусле, полученного по 6.8.2.3 или 6.8.3.3, см³;

E_1 — массовая доля экстракта в воздушно-сухом веществе сухого ржаного солода, %;

d — относительная плотность сусле по 6.8.2.3 или 6.8.3.3;

e — массовая доля экстракта в сусле, %;

W — массовая доля влаги в сухом ржаном солоде, определенная по 6.5, %;

50; 10 — расчетные поправочные коэффициенты.

Вычисления проводят до второго десятичного знака.

За окончательный результат испытания принимают среднеарифметическое значение результатов двух параллельных определений и округляют его до первого десятичного знака.

Предел повторяемости (сходимости) между результатами двух определений, полученными одним и тем же методом на одной и той же пробе сухого ржаного солода в одной и той же лаборатории одним и тем же оператором с использованием одного и того же оборудования в пределах короткого промежутка времени с доверительной вероятностью 95 %, не превышает по абсолютной величине 0,5 % абс.

Предел воспроизводимости 0,7 % абс. с доверительной вероятностью 95 % не превышает абсолютную величину разности между независимыми результатами измерений, полученными в условиях воспроизводимости, т. е. результаты измерений получают одним и тем же методом на одной и той же пробе сухого ржаного солода в разных лабораториях разными операторами с использованием различного оборудования.

Границы абсолютной погрешности метода измерений составляют $\pm 0,4$ % ($P = 95$ %).

6.11 Определение цвета сухого ржаного солода

Метод основан на уравнивании интенсивности окраски сусле из ферментированного сухого ржаного солода, полученного методом холодного экстрагирования, и неферментированного сухого ржаного солода, полученного методом горячего экстрагирования, с окраской растворов йода различной концентрации.

6.11.1 Средства измерений, вспомогательные устройства и реактивы

Весы лабораторные среднего класса точности с пределом допускаемой абсолютной погрешности (однократного взвешивания) не более $\pm 0,75$ мг по ГОСТ 24104.

Компаратор двух- или трехкамерный (приложение Б).

Стакан Н-2-100 по ГОСТ 25336.

Колба 1-1000-2, 2—1000-2 по ГОСТ 1770.

Бюретка номинальной вместимостью 10 см³ по ГОСТ 29251, ГОСТ 29252.

Пипетка номинальной вместимостью 10 см³ по ГОСТ 29169, ГОСТ 29227, ГОСТ 29228, ГОСТ 29230.

Мешалка стеклянная с концом, замкнутым в виде кольца.

Йод кристаллический по ГОСТ 4159, х.ч., раствор молярной концентрацией $c [^{1/2} J_2] = 0,1$ моль/дм³ по ГОСТ 25794.2.

Калий йодистый по ГОСТ 4232, х.ч.

Вода дистиллированная по ГОСТ 6709.

Допускается применение других средств измерений и вспомогательного оборудования с метрологическими и техническими характеристиками, а также реактивов не хуже вышеуказанных.

6.11.2 Подготовка к испытанию

От полученного по 6.8.2.3 или 6.8.3.3 сусла отбирают в стакан по ГОСТ 25336 пробу объемом 10 см³.

Далее проводят подготовку по 6.9.2.

6.11.3 Проведение испытания

Компаратор устанавливают напротив источника света на уровне глаз наблюдателя так, чтобы задняя стенка была обращена к источнику света. Затем в гнезда компаратора вставляют стаканы. В стакан с пробой сусла по 6.10.2 добавляют 90 см³ дистиллированной воды. Содержимое стакана тщательно перемешивают стеклянной палочкой. В другой стакан наливают 100 см³ дистиллированной воды.

В стакан с водой из бюретки приливают при перемешивании стеклянной палочкой раствор йода молярной концентрацией $c [^{1/2} J_2] = 0,1$ моль/дм³ по ГОСТ 25794.2 до тех пор, пока окраска образующегося раствора не станет одинаковой с окраской сусла, разбавленного дистиллированной водой, в другом стакане.

Если на уравнивание окраски растворов пошло более 3 см³ раствора йода молярной концентрацией $c [^{1/2} J_2] = 0,1$ моль/дм³, то необходимо дополнительно разбавить сусло, помещая в стакан компаратора последовательно пробы сусла объемами 9; 8; 7; 6; 5; 4; 3; 2 см³ по 6.7.3.3, доводя содержимое стакана компаратора до 100 см³ дистиллированной водой, и провести сравнение окраски полученного раствора с окраской йодного раствора во втором стакане компаратора.

6.11.4 Обработка результатов

Цвет сухого ржаного солода Ц, ц.ед., вычисляют по формуле

$$Ц = \frac{V_1 E_1 100}{d e 10 V_2} \cdot \frac{100}{100 - W}, \quad (9)$$

где V_1 — объем раствора йода молярной концентрацией $c [^{1/2} J_2] = 0,1$ моль/дм³, израсходованный на уравнивание окраски растворов в компараторе, см³;

E_1 — массовая доля экстракта в воздушно-сухом веществе сухого ржаного солода, %;

d — относительная плотность сусла по 6.8.2.3 или 6.8.3.3;

e — массовая доля экстракта в сусле, %;

V_2 — объем сусла, израсходованный для анализа, см³;

W — массовая доля влаги в солоде, определенная по 6.5, %;

100; 10 — расчетные поправочные коэффициенты.

Вычисление проводят до второго десятичного знака. За окончательный результат испытаний принимают среднеарифметическое значение результатов двух параллельных определений и округляют его до первого десятичного знака.

Предел повторяемости (сходимости) между результатами двух определений, полученными одним и тем же методом на одной и той же пробе сухого ржаного солода в одной и той же лаборатории одним и тем же оператором с использованием одного и того же оборудования в пределах короткого промежутка времени с доверительной вероятностью 95 %, не превышает по абсолютной величине 0,5 % абс.

Предел воспроизводимости 0,7 % абс. с доверительной вероятностью 95 % не превышает абсолютную величину разности между независимыми результатами измерений, полученными в условиях воспроизводимости, т. е. результаты измерений получают одним и тем же методом на одной и той же пробе сухого ржаного солода в разных лабораториях разными операторами с использованием различного оборудования.

Границы абсолютной погрешности метода измерений составляют $\pm 0,4$ % ($P = 95$ %).

6.12 Содержание токсичных элементов определяют по ГОСТ 26927, ГОСТ 26930—ГОСТ 26934, ГОСТ 30178, ГОСТ 30538, ГОСТ Р 51301, микотоксинов, нитрозаминов, радионуклидов и пестицидов — по методам, утвержденным Минздравом России.

7 Транспортирование и хранение

7.1 Сухой ржаной солод транспортируют транспортом всех видов в крытых транспортных средствах в соответствии с правилами перевозок грузов на транспорте данного вида.

7.2 При укрупнении грузовых мест формирование пакетов должно проводиться по ГОСТ 26663, ГОСТ 24597.

Допускается транспортирование сухого ржаного солода в упакованном виде в универсальных контейнерах по ГОСТ 18477.

7.3 Сухой ржаной солод хранят в вентилируемых, защищенных от атмосферных осадков, чистых, без постороннего запаха зернохранилищах или складах, не зараженных вредителями, при температуре окружающей среды от минус 15 °С до плюс 30 °С и относительной влажности 75 %.

7.4 Срок хранения — 12 мес со дня выработки.

ПРИЛОЖЕНИЕ А (обязательное)

Зависимость относительной плотности лабораторного сула (фильтрата) от массовой доли экстракта при 20 °С

Таблица А.1

Относительная плотность сула	Массовая доля экстракта, %	Относительная плотность сула	Массовая доля экстракта, %	Относительная плотность сула	Массовая доля экстракта, %
1,01100	2,814	1,01200	3,067	1,01300	3,321
05	2,826	05	3,080	05	3,333
10	2,839	10	3,093	10	3,346
15	2,852	15	3,105	15	3,358
20	2,864	20	3,118	20	3,371
25	2,877	25	3,131	25	3,384
30	2,890	30	3,143	30	3,396
35	2,903	35	3,156	35	3,409
40	2,915	40	3,169	40	3,421
45	2,928	45	3,181	45	3,434
1,01150	2,940	1,01250	3,194	1,01350	3,447
55	2,953	55	3,207	55	3,459
60	2,966	60	3,212	60	3,472
65	2,979	65	3,232	65	3,485
70	2,991	70	3,245	70	3,497
75	3,004	75	3,257	75	3,510
80	3,017	80	3,270	80	3,523
85	3,029	85	3,282	85	3,535
90	3,042	90	3,295	90	3,548
95	3,055	95	3,308	95	3,561

Продолжение таблицы А.1

Относительная плотность сусла	Массовая доля экстракта, %	Относительная плотность сусла	Массовая доля экстракта, %	Относительная плотность сусла	Массовая доля экстракта, %
1,01400	3,573	1,01550	3,951	1,01700	4,329
05	3,586	55	3,964	05	4,341
10	3,598	60	3,977	10	4,354
15	3,611	65	3,989	15	4,366
20	3,624	70	4,002	20	4,379
25	3,636	75	4,014	25	4,391
30	3,649	80	4,027	30	4,404
35	3,662	85	4,039	35	4,417
40	3,674	90	4,052	40	4,429
45	3,687	95	4,065	45	4,442
1,01450	3,699	1,01600	4,077	1,01750	4,454
55	3,712	05	4,090	55	4,467
60	3,725	10	4,102	60	4,479
65	3,737	15	4,115	65	4,492
70	3,750	20	4,128	70	4,505
75	3,762	25	4,140	75	4,517
80	3,775	30	4,153	80	4,529
85	3,788	35	4,165	85	4,542
90	3,800	40	4,178	90	4,555
95	3,813	45	4,190	95	4,567
1,01500	3,826	1,01650	4,203	1,01800	4,580
05	3,838	55	4,216	05	4,592
10	3,851	60	4,228	10	4,605
15	3,863	65	4,241	15	4,617
20	3,876	70	4,253	20	4,630
25	3,888	75	4,266	25	4,642
30	3,901	80	4,278	30	4,655
35	3,914	85	4,291	35	4,668
40	3,926	90	4,304	40	4,680
45	3,939	95	4,316	45	4,692

Продолжение таблицы А.1

Относительная плотность сула	Массовая доля экстракта, %	Относительная плотность сула	Массовая доля экстракта, %	Относительная плотность сула	Массовая доля экстракта, %
1,01850	4,705	1,02000	5,080	1,02150	5,455
55	4,718	05	5,093	55	5,467
60	4,730	10	5,106	60	5,480
65	4,743	15	5,118	65	5,492
70	4,755	20	5,130	70	5,505
75	4,768	25	5,143	75	5,517
80	4,780	30	5,155	80	5,530
85	4,792	35	5,168	85	5,542
90	4,806	40	5,180	90	5,565
95	4,818	45	5,193	95	5,567
1,01900	4,830	1,02050	5,205	1,02200	5,580
05	4,843	55	5,218	05	5,592
10	4,855	60	5,230	10	5,605
15	4,868	65	5,243	15	5,617
20	4,880	70	5,255	20	5,629
25	4,893	75	5,268	25	5,642
30	4,903	80	5,280	30	5,664
35	4,918	85	5,293	35	5,667
40	4,930	90	5,305	40	5,679
45	4,943	95	5,318	45	5,692
1,01950	4,955	1,02100	5,330	1,02250	5,704
55	4,968	05	5,343	55	5,716
60	4,980	10	5,355	60	5,729
65	4,993	15	5,367	65	5,741
70	5,006	20	5,380	70	5,754
75	5,018	25	5,392	75	5,766
80	5,030	30	5,405	80	5,779
85	5,043	35	5,418	85	5,791
90	5,055	40	5,430	90	5,803
95	5,068	45	5,443	95	5,816

Продолжение таблицы А.1

Относительная плотность сусла	Массовая доля экстракта, %	Относительная плотность сусла	Массовая доля экстракта, %	Относительная плотность сусла	Массовая доля экстракта, %
1,02300	5,828	1,02450	6,200	1,02600	6,572
05	5,841	55	6,213	05	6,584
10	5,853	60	6,225	10	6,597
15	5,865	65	6,238	15	6,609
20	5,878	70	6,250	20	6,621
25	5,890	75	6,263	25	6,634
30	5,903	80	6,275	30	6,646
35	5,915	85	6,287	35	6,659
40	5,928	90	6,300	40	6,671
45	5,940	95	6,312	45	6,683
1,02350	5,952	1,02500	6,325	1,02650	6,696
55	5,965	05	6,337	55	6,708
60	5,977	10	6,350	60	6,720
65	5,990	15	6,362	65	6,733
70	6,002	20	6,374	70	6,745
75	6,015	25	6,387	75	6,757
80	6,027	30	6,399	80	6,770
85	6,039	35	6,411	85	6,782
90	6,052	40	6,424	90	6,794
95	6,064	45	6,436	95	6,807
1,02400	6,077	1,02550	6,449	1,02700	6,819
05	6,089	55	6,461	05	6,831
10	6,101	60	6,473	10	6,844
15	6,114	65	6,485	15	6,856
20	6,126	70	6,498	20	6,868
25	6,139	75	6,510	25	6,881
30	6,151	80	6,523	30	6,893
35	6,163	85	6,535	35	6,905
40	6,176	90	6,547	40	6,918
45	6,188	95	6,560	45	6,930

Продолжение таблицы А.1

Относительная плотность сусла	Массовая доля экстракта, %	Относительная плотность сусла	Массовая доля экстракта, %	Относительная плотность сусла	Массовая доля экстракта, %
1,02750	6,943	1,02900	7,312	1,03050	7,681
55	6,955	05	7,324	55	7,693
60	6,967	10	7,337	60	7,705
65	6,979	15	7,349	65	7,717
70	6,992	20	7,361	70	7,730
75	7,004	25	7,374	75	7,742
80	7,017	30	7,386	80	7,754
85	7,029	35	7,398	85	7,767
90	7,041	40	7,411	90	7,779
95	7,053	45	7,423	95	7,791
1,02800	7,066	1,02950	7,435	1,03100	7,803
05	7,078	55	7,447	05	7,816
10	7,091	60	7,460	10	7,823
15	7,103	65	7,472	15	7,840
20	7,115	70	7,485	20	7,853
25	7,127	75	7,497	25	7,865
30	7,140	80	7,509	30	7,877
35	7,152	85	7,521	35	7,889
40	7,164	90	7,533	40	7,901
45	7,177	95	7,546	45	7,914
1,02850	7,189	1,03000	7,558	1,03150	7,926
55	7,201	05	7,570	55	7,938
60	7,214	10	7,583	60	7,950
65	7,226	15	7,595	65	7,963
70	7,238	20	7,607	70	7,975
75	7,251	25	7,619	75	7,987
80	7,263	30	7,632	80	8,000
85	7,275	35	7,644	85	8,012
90	7,287	40	7,656	90	8,024
95	7,300	45	7,668	95	8,036

Окончание таблицы А.1

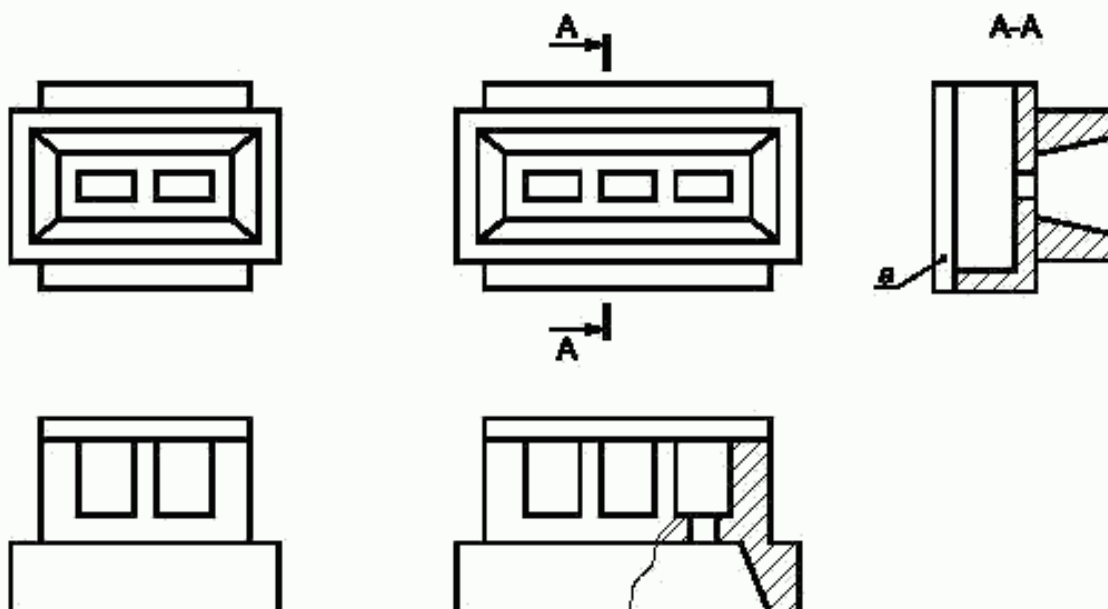
Относительная плотность сусла	Массовая доля экстракта, %	Относительная плотность сусла	Массовая доля экстракта, %	Относительная плотность сусла	Массовая доля экстракта, %
1,03200	8,048	1,03350	8,415	1,03500	8,781
05	8,061	55	8,427	05	8,793
10	8,073	60	8,439	10	8,805
15	8,085	65	8,452	15	8,817
20	8,098	70	8,464	20	8,830
25	8,110	75	8,476	25	8,842
30	8,122	80	8,488	30	8,854
35	8,134	85	8,500	35	8,866
40	8,146	90	8,513	40	8,878
45	8,159	95	8,525	45	8,890
1,03250	8,171	1,03400	8,537	1,03550	8,902
55	8,183	05	8,549	55	8,915
60	8,193	10	8,561	60	8,927
65	8,207	15	8,574	65	8,939
70	8,220	20	8,586	70	8,951
75	8,232	25	8,598	75	8,963
80	8,244	30	8,610	80	8,975
85	8,256	35	8,622	85	8,988
90	8,269	40	8,634	90	9,000
95	8,281	45	8,647	95	9,012
1,03300	8,293	1,03450	8,659		
05	8,305	55	8,671		
10	8,317	60	8,683		
15	8,330	65	8,695		
20	8,342	70	8,708		
25	8,354	75	8,720		
30	8,366	80	8,732		
35	8,378	85	8,744		
40	8,391	90	8,756		
45	8,403	95	8,768		

ПРИЛОЖЕНИЕ Б
(рекомендуемое)

Схема компараторов

I — Двухкамерный компаратор

II — Трехкамерный компаратор



a — матовое стекло

Рисунок Б.1

ПРИЛОЖЕНИЕ В
(справочное)

Библиография

- [1] СанПиН 2.3.2.1078-2001 (индекс 1.4.1) Гигиенические требования безопасности и пищевой ценности пищевых продуктов
- [2] СанПиН 2.1.4.1074-2001 Питьевая вода. Гигиенические требования к качеству воды централизованных систем питьевого водоснабжения. Контроль качества

УДК 663.43:006.354

ОКС 67.160.10

Н71

ОКП 91 8412

Ключевые слова: солод ржаной сухой, определения, общие технические требования, методы контроля, транспортирование

Редактор *В.И. Копысов*
Технический редактор *В.Н. Прусакова*
Корректор *М.В. Бучная*
Компьютерная верстка *И.А. Налейкиной*

Подписано в печать 14.04.2006. Формат 60 × 84¹/₈. Бумага офсетная. Гарнитура Таймс.
Печать офсетная. Усл. печ. л. 3,26. Уч.-изд. л. 2,48. Тираж 31 экз. Зак. 132. С 2727

ФГУП «Стандартинформ», 123995 Москва, Гранатный пер., 4.
www.gostinfo.ru info@gostinfo.ru
Набрано и отпечатано во ФГУП «Стандартинформ»