

ГОСТ Р 52062—2003

ГОСУДАРСТВЕННЫЙ СТАНДАРТ РОССИЙСКОЙ ФЕДЕРАЦИИ

МАСЛА РАСТИТЕЛЬНЫЕ

Правила приемки и методы отбора проб

Издание официальное

ГОССТАНДАРТ РОССИИ
Москва

Предисловие

- 1 РАЗРАБОТАН Всероссийским научно-исследовательским институтом жиров (ВНИИЖ)
ВНЕСЕН Техническим комитетом по стандартизации ТК 238 «Масла растительные и продукты их переработки»
- 2 ПРИНЯТ И ВВЕДЕН В ДЕЙСТВИЕ Постановлением Госстандарта России от 28 мая 2003 г. № 166-ст
- 3 ВВЕДЕН ВПЕРВЫЕ
- 4 ПЕРЕИЗДАНИЕ. Декабрь 2005 г.

© ИПК Издательство стандартов, 2003
© Стандартинформ, 2006

Настоящий стандарт не может быть полностью или частично воспроизведен, тиражирован и распространен в качестве официального издания без разрешения Федерального агентства по техническому регулированию и метрологии.

II

Содержание

1 Область применения	1
2 Нормативные ссылки	1
3 Термины и определения	1
4 Средства для отбора проб и тара для отбора проб	2
5 Правила приемки	2
6 Методы отбора проб	3
7 Маркировка	5
8 Хранение проб	6
Приложение А Основные средства для отбора проб	6
Приложение Б Способы разогрева твердых и затвердевших масел	10
Приложение В Температурные интервалы отбора проб предварительно разогретых масел	11
Приложение Г Библиография	12

ГОСУДАРСТВЕННЫЙ СТАНДАРТ РОССИЙСКОЙ ФЕДЕРАЦИИ**МАСЛА РАСТИТЕЛЬНЫЕ****Правила приемки и методы отбора проб**Vegetable oils.
Acceptance rules and methods of sampling

Дата введения 2004—06—01

1 Область применения

Настоящий стандарт распространяется на растительные масла, в том числе подвергнутые переработке с изменением химического состава, любого места происхождения, назначения, способа производства, и устанавливает правила приемки, методы и средства отбора проб нерасфасованных и расфасованных растительных масел.

2 Нормативные ссылки

В настоящем стандарте использованы ссылки на следующие стандарты:

ГОСТ 8.579—2002 Государственная система обеспечения единства измерений. Требования к количеству фасованных товаров в упаковках любого вида при их производстве, расфасовке, продаже и импорте

ГОСТ 16504—81 Система государственных испытаний продукции. Испытания и контроль качества продукции. Основные термины и определения

ГОСТ 17527—2003 Упаковка. Термины и определения

ГОСТ 18321—73 Статистический контроль качества. Методы случайного отбора выборок штучной продукции

ГОСТ 21314—75 Масла растительные. Производство. Термины и определения

ГОСТ Р 50779.10—2000 (ИСО 3534-1—93) Статистические методы. Вероятность и основы статистики. Термины и определения

ГОСТ Р 50779.11—2000 (ИСО 3534-2—93) Статистические методы. Статистическое управление качеством. Термины и определения

СанПин 2.3.2.1078—2001 Гигиенические требования безопасности и пищевой ценности пищевых продуктов

3 Термины и определения

В настоящем стандарте применяют следующие термины с соответствующими определениями:

3.1 **растительное масло:** По ГОСТ 21314.

3.2 **растительные масла, подвергнутые переработке:** Продукты, получаемые в результате гидрогенизации, переэтерификации и фракционирования растительных масел.

3.3 **партия масла, сдаваемого на склад из производства:** Количество масла одного вида, одного способа обработки, одного сорта или марки, выработанное за одну смену или сутки и оформленное одним удостоверением качества и безопасности.

3.4 **партия масла на складе:** Количество масла одного вида, одного способа обработки, одного сорта или марки, содержащееся в одном баке маслохранилища или в однородной потребительской или транспортной таре.

3.5 **партия масла, отгружаемого с предприятия-изготовителя:** количество масла одного вида, одного способа обработки, одного сорта или марки, предназначенное к одновременной отгрузке и оформленное одним удостоверением качества и безопасности.

Издание официальное

1

При транспортировании масла в цистернах партией считают каждую цистерну.

3.6 **партия масла при экспортно-импортных поставках:** Количество масла, поставляемое одновременно и оформленное одним контрактом. Она может состоять из одной или нескольких партий или их частей, изготовленных разными предприятиями-изготовителями одной страны происхождения, в однородной транспортной или потребительской таре.

3.7 **мгновенная проба:** По ГОСТ Р 50799.10.

3.8 **объединенная проба:** По ГОСТ Р 50799.10.

3.9 **лабораторная проба:** По ГОСТ Р 50799.10.

3.10 **единица продукции:** По ГОСТ Р 50799.11.

3.11 **транспортная тара:** По ГОСТ 17527.

3.12 **потребительская тара:** По ГОСТ 17527.

3.13 **испытания:** По ГОСТ 16504.

4 Средства для отбора проб и тара для отбора проб

4.1 Средства для отбора проб изготовляют из нетоксичных материалов, химически инертных по отношению к маслу, например из нержавеющей стали или других материалов, разрешенных органами и учреждениями Минздрава России [1].

4.2 Для хранения проб применяют тару с крышками для плотной укупорки, изготовленную из нетоксичных материалов, химически инертных по отношению к маслу, например стекла или полимерных материалов, из нержавеющей стали или других материалов, разрешенных органами и учреждениями Минздрава России [2], [3], вместимостью, необходимой для почти полного заполнения ее маслом (не менее 250 см³).

4.3 Основные средства для отбора проб приведены в приложении А.

Допускается использование других средств для отбора проб, обеспечивающих представительность пробы при условии соблюдения требований настоящего стандарта и прошедших аттестацию в установленном порядке.

5 Правила приемки

5.1 Масла принимают партиями. Каждая партия отгружаемого масла должна сопровождаться одним удостоверением качества и безопасности и, при необходимости, актом отбора проб (или их копиями). Допускается составление одного акта на объединенную партию однородного по качеству продукта.

Приемку масел при импортных поставках осуществляют в соответствии с положениями о порядке ввоза товаров на территорию Российской Федерации [4].

5.2 Удостоверение качества и безопасности должно содержать следующую информацию:

- наименование продукта (группа — «масло растительное», подгруппа — например «подсолнечное», степень обработки — например «нерафинированное», и, в случае необходимости, фирменное наименование — например «Солнышко»);
- наименование, местонахождение (адрес) изготовителя, упаковщика, экспортера, импортера (при экспортно-импортных поставках); наименование страны и место происхождения;
- массу нетто;
- номер транспортного средства;
- результаты испытаний по показателям качества, предусмотренным нормативным документом на соответствующее масло или контрактом;
- сорт или марку (при наличии);
- дату изготовления и дату розлива (для продукта в потребительской таре);
- дату изготовления и дату налива (для продукта в бочках, флягах, цистернах, баках, контейнерах, барабанах);
- срок годности и условия хранения;
- обозначение нормативного документа, по которому выработано масло;
- информацию о сертификации.

5.3 При приемосдаточных испытаниях масла на стадии сдачи его на склад и при хранении его на складе проводят контроль качества продукта по результатам анализа объединенной пробы, отобранной из потока масла, из баков маслохранилищ или от партии масла в однородной транспортной или потребительской таре.

5.4 При приемосдаточных испытаниях масла, отгружаемого с предприятия-изготовителя или

контролируемого у потребителя, контроль качества проводят путем анализа объединенной пробы, составленной при заполнении, разгрузке или до разгрузки транспортных средств.

5.5 Перечень показателей качества масла, подлежащих контролю в объединенной пробе масла, устанавливает потребитель в схемах входного контроля сырья или теххимического контроля производства на основании действующих стандартов или научно обоснованных рекомендаций по требованиям к качеству закупаемых партий.

5.6 Показатели безопасности масел для непосредственного употребления в пищу и масел для промышленной переработки на пищевые продукты (содержание пестицидов, токсичных элементов, микотоксинов и радионуклидов) не должны превышать допустимых уровней, установленных СанПиН 2.3.2.1078.

5.7 Транспортную тару, содержащую потребительскую тару (в том числе групповые упаковки в термоусадочной пленке), проверяют на соответствие требованиям настоящего стандарта по маркировке, внешнему виду и целостности упаковки. При обнаружении промасленных единиц транспортной тары их вскрывают и определяют фактическое количество единиц потребительской тары с нарушенной герметичностью. Если количество дефектных единиц потребительской тары менее или равно 10 % по отношению к общему количеству единиц потребительской тары в партии, партию принимают. Если это количество превышает 10 % — всю партию бракуют.

5.8 Для контроля качества масла, маркировки, внешнего вида и целостности упаковки масла в однородной транспортной таре (контейнеры, бочки, фляги, барабаны) отбирают от партии 10 % единиц транспортной тары, но не менее четырех единиц.

5.9 Для проверки качества масла, разлитого в бутылки и пакеты, проводят отбор «вслепую» по ГОСТ 18321 по одной бутылке или одному пакету от 1 т масла. Общий объем масла в отобранных бутылках или пакетах должен быть не менее 2500 см³.

5.10 Для проверки соответствия номинального количества масла в единице потребительской тары и среднего содержания (массы или объема) нетто партии отбирают 30 бутылок или пакетов от партии. Проверку проводят по ГОСТ 8.579.

5.11 При получении неудовлетворительных результатов испытаний хотя бы по одному показателю, проводят повторные испытания:

- на вновь отобранной удвоенной пробе из однородной транспортной тары или групповой упаковки в термоусадочной пленке;
- на удвоенной пробе, составленной из двух частей сокращенной объединенной пробы (6.8), отобранной из наливных судов, железнодорожных цистерн и автоцистерн.

Результаты повторных испытаний являются окончательными и распространяются на всю партию.

6 Методы отбора проб

6.1 В зависимости от физического состояния масел, видов транспортной и потребительской тары, транспортных средств и видов хранилищ должны применяться различные методы отбора проб, обеспечивающие представительность пробы.

6.2 При отборе проб должны соблюдаться условия, изложенные в 6.2.1—6.2.5.

6.2.1 Средства для отбора проб и емкости для хранения проб должны быть чистыми, сухими и не иметь постороннего запаха.

6.2.2 Место отбора проб, средства отбора проб и отобранные пробы должны быть защищены от загрязнения и атмосферных осадков.

6.2.3 Допускается проводить отбор проб масел одного наименования, предъявленных к единовременной приемке или поставке, в однородных транспортных средствах или в однородной транспортной таре, одним пробоотборником, обеспечивая каждый раз достаточную его промывку порцией масла, предназначенного для отбора. Порцию масла, используемую для промывки, отбрашивают.

6.2.4 Отбор проб масел, находящихся при температуре окружающей среды в твердом состоянии, проводят без разогрева в том случае, если партия представлена на контроль в мелкой транспортной таре.

6.2.5 При поставке твердых и застывших масел в крупной транспортной таре проводят разогрев масел методами, не допускающими изменения качественных показателей масла.

Рекомендуемые способы разогрева масел приведены в приложении Б.

Разогрев масел «острым паром» не допускается.

Если для достижения однородности состава масла разогрева недостаточно, используют допол-

нительные способы перемешивания, не допускающие вработку воздуха (пропускание инертного газа или механическое перемешивание в среде инертного газа).

Температура масла, предварительно разогретого для отбора проб, должна находиться в интервалах, приведенных в приложении В.

6.3 Отбор проб из танков наливных судов, баков маслохранилищ (вертикальных цилиндрических баков), цистерн (железнодорожных цистерн, автоцистерн и горизонтальных цилиндрических баков)

6.3.1 Отбор проб масла из трубопровода

При наполнении или разгрузке танков наливных судов, баков маслохранилищ, цистерн отбор проб проводят при перекачке масла по трубопроводу. Объединенную пробу отбирают непрерывно и равномерно штуцерным пробоотборником (приложение А, рисунок А.1) в течение всего времени перекачки масла в накопительный сосуд. Пробу в накопительном сосуде тщательно перемешивают.

Объем отобранной пробы указан в таблице 1.

Таблица 1

Вместимость танка, бака, цистерны, т	Объем объединенной пробы, см ³
До 70 включ.	2500—4000
Св. 70 до 500 включ.	5000—10000
Св. 500	20000

Способ применения штуцерного пробоотборника приведен в приложении А (рисунок А.1).

6.3.2 Отбор проб масла из танков наливных судов (до их разгрузки), баков маслохранилищ (при контроле в них качества масла) проводят по всей высоте слоя зональным пробоотборником (приложение А, рисунок А.2) вместимостью 500 см³. Первую мгновенную пробу отбирают на глубине 10 см от поверхности, последующие — через каждые 30—100 см (в зависимости от вместимости танка или бака и уровня его заполнения) и так до уровня слива масла.

6.3.3 Отбор проб масла из баков маслохранилищ, предназначенных для длительного хранения, проводят зональным пробоотборником. Одну мгновенную пробу отбирают из верхнего слоя масла на уровне 50 см от поверхности масла, три — из среднего слоя на уровне половины высоты налива и одну — из нижнего слоя на уровне 20 см от дна бака. Пробы из баков маслохранилищ при длительном хранении твердых масел отбирают после разогрева масла.

6.3.4 Отбор проб масла из цистерн до их разгрузки проводят пробоотборником для отбора проб масла из железнодорожных цистерн вместимостью около 4000 см³ (приложение А, рисунок А.3) или зональным пробоотборником.

Описание отбора проб масла при использовании пробоотборника для железнодорожных цистерн приведено в приложении А.

При использовании зонального пробоотборника отбирают одну мгновенную пробу из верхнего слоя масла на расстоянии 10 см от поверхности, три — из среднего слоя и одну — со дна цистерны.

Объединенную пробу масла составляют в накопительном сосуде путем смешивания мгновенных проб, равных по массе.

6.4 Отбор проб из бочек, фляг и контейнеров

6.4.1 Из каждой отобранной по 5.8 единицы тары отбирают одну мгновенную пробу.

6.4.2 Для отбора проб из бочек, фляг и контейнеров используют трубчатый пробоотборник (приложение А, рисунок А.4).

Объединенную пробу масла составляют путем смешивания мгновенных проб в накопительном сосуде.

6.5 Отбор проб из бутылок и пакетов

Отбор проб масла, расфасованного в бутылки или пакеты, проводят после тщательного перемешивания масла, содержащегося во всех бутылках или пакетах, отобранных по 5.9.

Отбор проб масла из бутылок и пакетов проводят с помощью металлической трубки диаметром 10 мм. При отборе проб металлическую трубку опускают до дна бутылки или пакета с маслом, верхнее отверстие трубки закрывают пальцем и поднимают трубку.

Пробы из бутылок и пакетов отбирают также путем отливания из них равных количеств масла.

Мгновенные пробы сливают в накопительный сосуд для составления объединенной пробы. Объединенную пробу тщательно перемешивают.

6.6 Объединенную пробу масла объемом не менее 2500 см³, отобранную по 6.3—6.5, после

тщательного перемешивания в накопительном сосуде переливают в переносной сосуд, плотно закрывают и доставляют в лабораторию для сокращения и приготовления лабораторных проб.

Переносной сосуд снабжают этикеткой с указанием:

- наименования отправителя;
- наименования предприятия-изготовителя;
- наименования и марки (сорта) продукта;
- обозначения настоящего стандарта;
- места отбора;
- ссылки на акт отбора, фамилий лиц, отобравших пробу.

6.7 Отбор проб твердых масел

Пробы твердых масел отбирают щупом (приложение А, рисунок А.5).

Мгновенную пробу масла из бочек, фляг, барабанов отбирают погружением щупа на всю длину, наклонно от края тары к центру.

Отбор проб из круглых пластиковых барабанов небольшой высоты проводят путем вырезания сектора жира в направлении от центра к стенке барабана.

Щуп с пробой вынимают винтообразным движением и, вставив шпатель в прорезь щупа, срезают не охватываемую стенками щупа часть мгновенной пробы по всей длине. Оставшееся в щупе масло возвращают на прежнее место и поверхность заделывают.

Для составления объединенной пробы мгновенные пробы масла после тщательного перемешивания помещают в банку с плотно закрывающейся крышкой.

6.8 Приготовление лабораторных проб

6.8.1 Хорошо перемешанную объединенную пробу жидкого масла, полученную при отборе проб из танков наливных судов, железнодорожных цистерн, автоцистерн и контейнеров, сокращают до такого объема, одна четверть которого была бы достаточна для выполнения всех необходимых анализов. Сокращенную пробу делят на четыре части, разливая в емкости для хранения вместимостью не менее 250 см³ каждая.

6.8.2 Объединенную пробу твердого масла разогревают на водяной бане до 40 °С—50 °С (пробу пальмового стеарина — до 70 °С) и перемешивают шпателем. Далее сокращают пробу и делят ее на четыре части по 6.8.1.

6.8.3. Емкости с пробами герметично укупоривают и опечатывают.

6.9 Акт отбора проб

После отбора объединенной пробы составляют акт отбора проб с указанием:

- наименования отправителя;
- предприятия-изготовителя;
- наименования и марки (сорта) продукта;
- обозначения настоящего стандарта;
- номера партии;
- даты изготовления и даты розлива (для продукта в потребительской таре);
- даты изготовления и даты налива (для продукта в бочках, флягах, цистернах, баках, контейнерах, барабанах);
- даты отбора пробы;
- фамилий лиц, отобравших пробу;
- цели отбора пробы.

Акт отбора проб передают одновременно с пробами в лабораторию и хранят на случай возникновения разногласий по качеству вместе с 1/4 частью сокращенной по 6.8.1 объединенной пробы (контрольной пробой).

7 Маркировка

Каждую емкость с пробой снабжают этикеткой с указанием следующих реквизитов:

- наименования продукта;
- наименования и адреса изготовителя, упаковщика, экспортера, импортера, наименования страны и места происхождения;
- массы нетто или объема партии, от которой отобрана проба;
- вида и номера транспортного средства;
- наименования и номера документа качества и безопасности;
- даты изготовления и даты розлива (для продукта в потребительской таре);

- даты изготовления и даты налива (для продукта в бочках, флягах, цистернах, баках, контейнерах, барабанах);

- даты отбора пробы.

Этикетка должна быть подписана лицами, отобравшими пробу.

Надписи на этикетке наносят любым способом, обеспечивающим четкость и стойкость маркировки.

8 Хранение проб

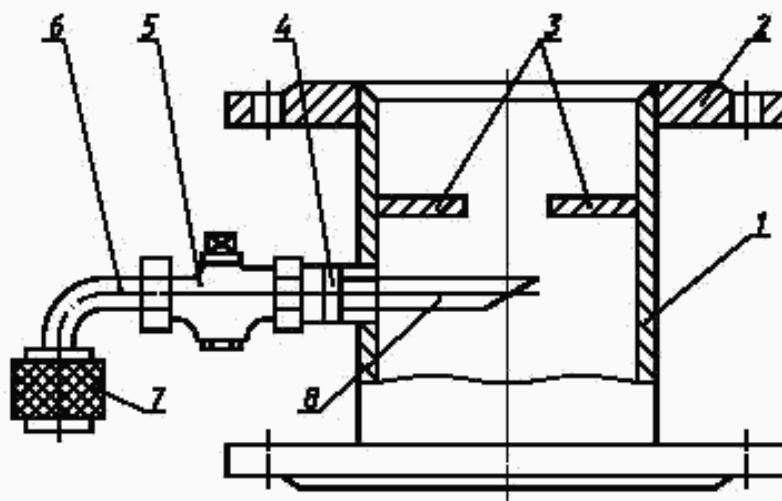
Опечатанная контрольная проба должна храниться в холодильнике при температуре 5 °С—10 °С на случай возникновения разногласий по качеству.

Контрольная проба, оставленная на хранение, не может быть использована для определения перекисного числа.

Срок хранения пробы не должен превышать срока годности масла.

ПРИЛОЖЕНИЕ А (обязательное)

Основные средства для отбора проб



1 — патрубок; 2 — фланец; 3 — турбулизатор; 4 — штуцер; 5 — пробковый кран; 6 — отвод;
7 — штуцерная насадка; 8 — заборный патрубок

Рисунок А.1 — Штуцерный пробоотборник

Штуцерный пробоотборник (рисунок А.1) устанавливают на нагнетательной линии насоса на расстоянии не менее 800 мм от него и как можно дальше от Т-образных сочленений трубопровода. Для турбулизации потока непосредственно за краном пробоотборника устанавливают пластину-турбулизатор в форме сегмента шириной, равной $2/3$ радиуса трубопровода.

При помощи крана часть струи отводят в чистый сухой накопительный сосуд. На кран навинчивают насадку диаметром отверстия 1—5 мм с таким расчетом, чтобы в процессе перекачки отобрать в накопительный сосуд пробу масла.

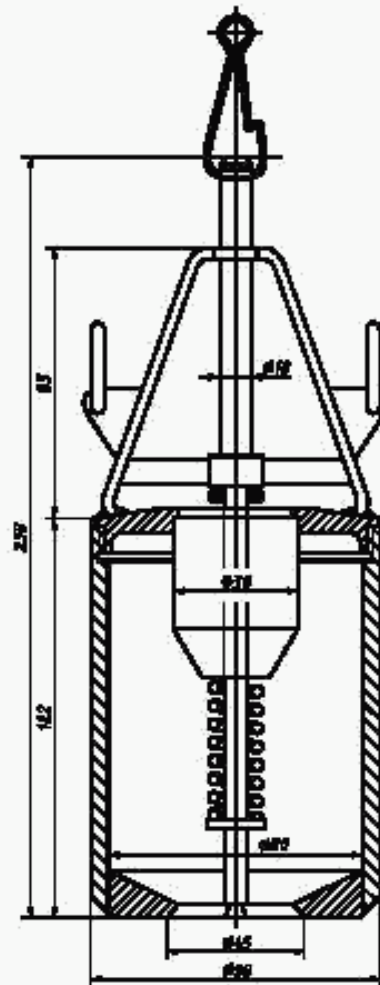
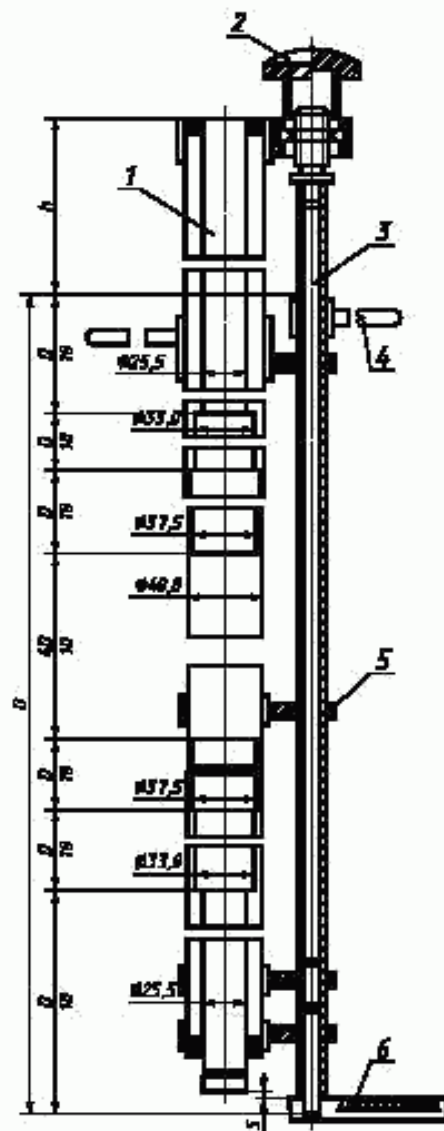


Рисунок А.2 — Зональный пробоотборник

Верхнее отверстие пробоотборника (рисунок А.2) закрывается клапаном, свободно скользящим по штоку и опирающимся на пружину штока. Нижнее отверстие в корпусе закрывается клапаном, представляющим собой одно целое со штоком. Оба клапана притерты по своим седлам. Коэффициент жесткости пружины рассчитан так, что нижний клапан прижимается с большей силой, чем верхний. Пробоотборник в закрытом состоянии с помощью металлической цепочки, прикрепленной к нижнему концу штока, опускают в емкость с маслом на необходимую глубину. При этом первая цепочка находится в натянута состоянии и, следовательно, верхнее и нижнее отверстия пробоотборника закрыты клапанами. Вторая цепочка, соединенная со скобами корпуса, во время опускания поддерживается рукой в несколько ослабленном состоянии. После достижения необходимой глубины натяжение первой цепочки ослабляют, а второй усиливают. При ослаблении первой цепочки клапаны под действием собственного веса опускаются и масло начинает поступать в пробоотборник, вытесняя воздух. После того как прекратится выделение пузырьков воздуха, что свидетельствует о полном заполнении пробоотборника, вновь натягивают цепочку штока и ослабляют цепочку корпуса. В таком положении пробоотборник вновь закрыт и может быть извлечен из емкости с маслом.

Вращением маховика клапан пробоотборника открывают до отказа и с помощью рукоятки отводят его в сторону. Медленно, в вертикальном положении, пробоотборник опускают в цистерну и, по мере продвижения его вниз, он заполняется маслом. Когда конец пробоотборника достигнет дна цистерны, его закрывают. Для этого с помощью рукоятки устанавливают клапан под трубой и вращением маховика опускают трубу на клапан до тех пор, пока она не будет соприкасаться с его прокладкой. Пробоотборник плотно закрывают и поднимают из цистерны, удалив с его поверхности основную массу масла. Пробу сливают в специальный сосуд, открывая клапан.



1 — труба; 2 — маховичок; 3 — шток; 4 — рукоятка;
5 — направляющая; 6 — клапан с уплотняющей
прокладкой

Рисунок А.3 — Пробоотборник для отбора проб масел из железнодорожных цистерн

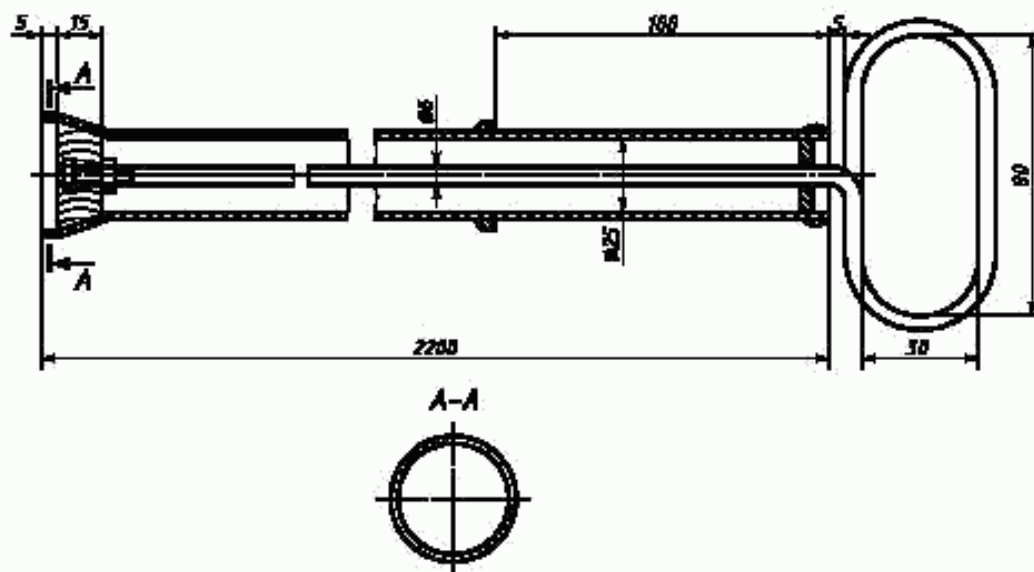


Рисунок А.4 — Трубчатый пробоотборник для отбора проб масел из мелкой тары

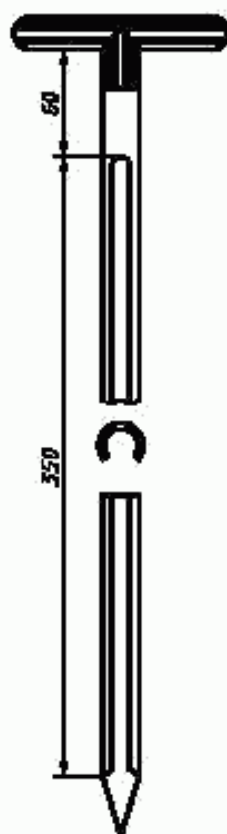


Рисунок А.5 — Щуп для отбора проб твердых и мазеобразных масел

ПРИЛОЖЕНИЕ Б
(обязательное)

Способы разогрева твердых и затвердевших масел

Б.1 Метод «горячего размыва»

При поставке твердых и затвердевших масел в цистернах проводят разогрев масла методом «горячего размыва». Для этого используют змеевик, в который подается горячая вода или горячее масло. Змеевик устанавливают над горловиной цистерны, затем вводят в цистерну, разогревая застывшее масло. Змеевик постепенно углубляют до дна цистерны, разогревая вокруг масло до жидкого состояния. Когда накопится достаточное количество масла температурой 45 °С—50 °С (для пальмового стеарина — 70 °С) змеевик вынимают из цистерны, в горловину вводят нагнетательный и всасывающий патрубки и включают всю систему горячего размыва. По всасывающему патрубку, в котором создают вакуум, жидкое масло поступает в сборник, откуда насосом его подают в переливной бачок. Из переливного бачка масло насосом подают в подогреватель, где его нагревают до 80 °С—85 °С. Затем горячее масло под давлением нагнетают через патрубок и специальные наконечники в толщу застывшего масла. Избыток жидкого масла из переливного бачка поступает в приемный бак, а затем в баки маслохранилища.

Б.2 Метод «сухого разогрева»

Для разогрева твердых и застывших масел в горловину цистерны опускают змеевик. В змеевик подают пар низкого давления (4—6 атм. при 180 °С), предварительно открыв арматуру для сброса конденсата в конденсатосборник.

По мере прогрева масла змеевик опускают до дна цистерны. Прогрев столб масла, подсоединяют сливной прибор к нижнему клапану цистерны. Путем перекрытия арматур соединяют трубу диаметром 89 мм от теплообменника с нагнетательной трубой. На нагнетательной трубе находятся восемь форсунок диаметром 2 мм. На уровне 1,5 м две форсунки направлены в боковые части цистерны, на уровне 2,8 м по три форсунки направлены в торцевые части цистерны. Нагнетательная труба расположена в середине змеевика.

Открывают арматуру для сброса конденсата, подают пар на теплообменник, включают насос для циркуляции масла из цистерны через теплообменник в нагнетательную трубу с форсунками. Продолжают циркуляцию до полного разогрева.

Б.3 Разогрев масла в железных бочках проводят в водяных коробах температурой воды 50 °С—55 °С. Бочки с разогретым маслом подают подъемником к специальным желобам, затем вывинчивают пробки, и масло по желобам стекает в приемные коробки, откуда насосом перекачивается в баки маслохранилища.

Перед сливом жидких масел из железных бочек, бочки с наружной стороны тщательно очищают.

Б.4 Разогрев масла в танках наливных судов проводят с помощью нагревательных змеевиков, температура теплоносителя в которых не должна приводить к местному перегреву масла. Для этой цели используют «глухой пар» или горячую воду. Рекомендуется повышать температуру массы масла, находящегося в танке, не более чем на 5 °С в сутки.

ПРИЛОЖЕНИЕ В
(справочное)

Температурные интервалы отбора проб предварительно разогретых масел

Таблица В.1

Наименование масла	Температурные интервалы, °С		Наименование масла	Температурные интервалы, °С	
	мин.	макс.		мин.	макс.
Арахисовое	20	25	Пальмовый olein*	32	35
Горчичное	15	20	Пальмовый стеарин*	55	70
Илипе*	50	55	Пальмоядровое*	40	45
Касторовое	30	35	Подсолнечное	15	25
Кокосовое*	35	45	Рапсовое	15	25
Конопляное	15	20	Рыжиковое	15	20
Кукурузное	15	25	Сафлоровое	15	25
Кунжутное	15	20	Соевое	15	25
Льняное	15	25	Сурепное	15	20
Оливковое	15	25	Тунговое	20	25
Ойтисиковое	35	38	Хлопковое	20	25
Пальмовое*	50	55	Ши (масло ореха)*	50	55

* Относятся к числу экзотических масел.

Максимальные температуры, указанные в таблице, могут быть увеличены на 5 °С для облегчения работы с маслами, но только по соглашению сторон и с указанием температуры отбора в акте отбора проб.

Библиография

- [1] Перечень материалов, разрешенных Минздравом СССР для применения в контакте с пищевыми продуктами и средами в 1985—1986 гг. (Дополнение № 3 к РТМ 27-72-15—82), М., Министерство машиностроения для легкой и пищевой промышленности и бытовых приборов, 1987 г.
- [2] Перечень материалов, изделий, оборудования, прошедших экспертизу в Научно-практическом центре гигиенической экспертизы Госкомсанэпиднадзора России и разрешенных для контакта с пищевыми продуктами и средами в 1995—1997 гг., М., 1997 г.
- [3] Перечень материалов, изделий, оборудования, разрешенных Минздравом России в 1998 г. для контакта с пищевыми продуктами и средами, М., 1999 г.
- [4] Порядок ввоза на территорию Российской Федерации товаров, подлежащих обязательной сертификации. Приложение к приказу ГТК РФ от 23 мая 1994 г. № 217

УДК 664.34:543.05:006.354

ОКС 67.200.10

H69

ОКСТУ 9109

Ключевые слова: масла, жиры, отбор проб, средства отбора, мгновенная проба, объединенная проба, тара для проб, упаковка, маркировка, хранение

Редактор *В.И. Копысов*
Технический редактор *О.Н. Власова*
Корректор *Р.А. Мелтова*
Компьютерная верстка *И.А. Налейкиной*

Подписано в печать 26.12.2005. Формат 60 × 84¹/₈. Бумага офсетная. Гарнитура Таймс.
Печать офсетная. Усл. печ. л. 1,86. Уч.-изд. л. 1,30. Тираж 54 экз. Зак. 8. С 2317.

ФГУП «Стандартинформ», 123995 Москва, Гранатный пер., 4.
www.gostinfo.ru info@gostinfo.ru
Набрано во ФГУП «Стандартинформ» на ПЭВМ.
Отпечатано в филиале ФГУП «Стандартинформ» — тип. «Московский печатник», 105062 Москва, Лялин пер., 6.