

ГОСУДАРСТВЕННЫЙ СТАНДАРТ РОССИЙСКОЙ ФЕДЕРАЦИИ

---

# ПОДЪЕМНИКИ С РАБОЧИМИ ПЛАТФОРМАМИ

## Термины и определения

БЗ 12—2002/305а

ГОССТАНДАРТ РОССИИ  
Москва

Предисловие

1 РАЗРАБОТАН рабочей группой Технического комитета по стандартизации ТК 438 «Подъемники с рабочими платформами» в составе: МФ «ПТОУФонд», ЗАО СИФ «СеМаК», Управление строительной индустрии, промышленности строительных материалов и механизации Госстроя России, Управление по котлонадзору и надзору за подъемными сооружениями Госгортехнадзора России

ВНЕСЕН Техническим комитетом по стандартизации ТК 438 «Подъемники с рабочими платформами»

2 ПРИНЯТ И ВВЕДЕН В ДЕЙСТВИЕ Постановлением Госстандарта России от 29 мая 2003 г. № 174-ст

3 ВВЕДЕН ВПЕРВЫЕ

© ИПК Издательство стандартов, 2003

Настоящий стандарт не может быть полностью или частично воспроизведен, тиражирован и распространен в качестве официального издания без разрешения Госстандарта России

## ПОДЪЕМНИКИ С РАБОЧИМИ ПЛАТФОРМАМИ

## Термины и определения

Elevating work platforms.  
Terms and definitions

Дата введения 2004—01—01

## 1 Область применения

Настоящий стандарт распространяется на подъемники с рабочей платформой (далее — подъемники), применяемые для строительного-монтажных, ремонтных, инспекционных и других работ в различных отраслях экономики (строительстве, жилищно-коммунальном хозяйстве и т. п.). Стандарт устанавливает термины и определения, соблюдение которых должно обеспечиваться при разработке, производстве, поставке и эксплуатации подъемников.

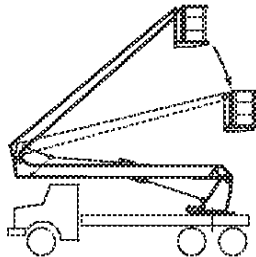
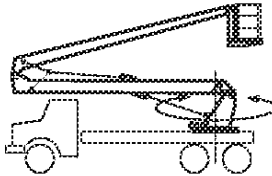
Настоящий стандарт не распространяется на пожарные подъемники, строительные подъемники, в том числе мачтовые, средства подмащивания (леса, площадки и т. д.).

## 2 Термины и определения

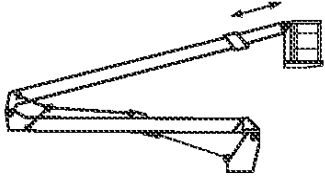
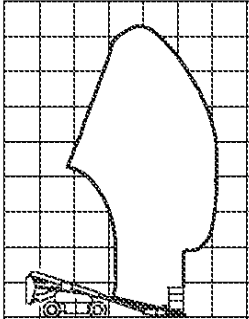
Таблица 1

Термин	Определение	Схема
Общие понятия		
<b>1 подъемник с рабочей платформой</b>	Грузоподъемная машина, предназначенная для перемещения рабочего персонала с инструментом и материалами, размещенными на рабочей платформе, при проведении работ в пределах рабочей зоны и состоящая из базового шасси, подъемного оборудования и рабочей платформы	—
<b>2 мобильный подъемник с рабочей платформой</b>	Подъемник на колесном ходу (самоходный или прицепной), оснащенный стреловым подъемным оборудованием	—
<b>3 базовое шасси</b>	Составная часть подъемника, которая представляет собой, как правило, основание в виде ходового устройства с необходимыми местами крепления для установки рабочего оборудования, с опорными элементами, а также с силовой установкой для обеспечения движения рабочего оборудования и подъемника по рабочей площадке и/или дорогам.  Примечание — Допускается в качестве основания подъемника применять жестко установленные (стационарные) конструкции	—

Продолжение таблицы 1

Термин	Определение	Схема
4 <b>рабочее оборудование</b>	Комплект составных частей (подъемное оборудование, рабочая платформа), монтируемых на базовое шасси для обеспечения функционального назначения подъемника	—
5 <b>подъемное оборудование</b>	Составная часть подъемника, которая соединена с базовым шасси и рабочей платформой и которая позволяет перемещать рабочую платформу в пределах рабочей зоны подъемника (в горизонтальном и/или вертикальном направлениях)	—
6 <b>рабочая платформа</b>	Составная часть подъемника, которая представляет собой конструкцию различного исполнения в виде площадки с защитными ограждениями, которая закреплена к подъемному оборудованию и предназначена для размещения рабочего персонала с инструментом и материалами в целях проведения работ в пределах рабочей зоны	—
7 <b>составная часть</b>	Деталь или сборочная единица подъемника	—
8 <b>машинист подъемника</b>	Лицо, имеющее право на управление рабочими движениями подъемника	—
9 <b>подъем*</b>	Движение рабочей платформы вверх	
10 <b>опускание*</b>	Движение рабочей платформы вниз	
11 <b>вращение*</b>	Вращательное движение рабочей платформы в горизонтальной плоскости	
12 <b>поворот*</b>	Вращательное движение подъемного оборудования относительно оси вращения опорно-поворотного устройства	

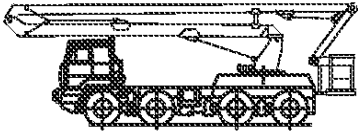
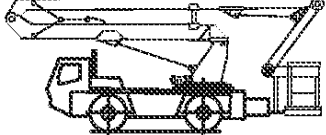
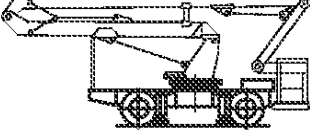
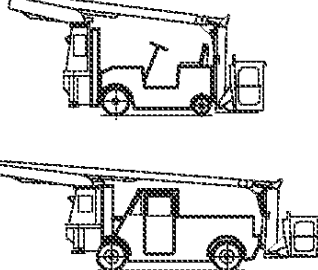
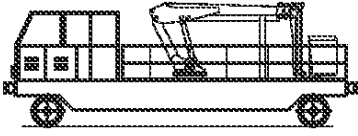
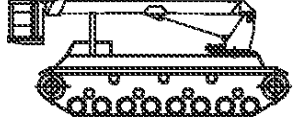
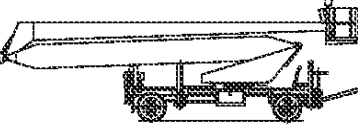
Продолжение таблицы 1

Термин	Определение	Схема
13 <b>телескопирование</b>	Выдвижение одной секции стрелы из другой	
14 <b>передвижение</b>	Движение подъемника по рабочей площадке	—
15 <b>транспортирование</b>	Доставка подъемника на место производства работ, в том числе самоходом	—
16 <b>плавное перемещение рабочей платформы</b>	Плавное движение рабочей платформы с наименьшей скоростью в начале ее движения или перед ее остановкой	—
17 <b>рабочая зона</b>	Область пространства, в которой обеспечивается эксплуатация рабочей платформы в пределах расчетных нагрузок и сил при условиях эксплуатации, предписанных изготовителем	
18 <b>рабочее положение</b>	Положение рабочего оборудования, предписанное изготовителем, в котором подъемник может совершать цикл с грузом	—
19 <b>транспортное положение</b>	Положение рабочего оборудования, предписанное изготовителем для транспортирования подъемника	
20 <b>положение для доступа</b>	Положение рабочего оборудования, обеспечивающее вход и выход рабочего персонала с рабочей платформы	—
21 <b>рабочая площадка</b>	Площадка для установки подъемника в рабочее положение, подготовленная согласно требованиям нормативных документов и эксплуатационной документации	—
22 <b>рабочий цикл</b>	Цикл, начинающийся с момента доступа на рабочую платформу, включающий выполнение работы и заканчивающийся возвращением рабочей платформы в исходное положение	—
23 <b>исправное состояние</b>	Состояние подъемника, при котором он соответствует всем требованиям нормативных и конструкторских (проектных) документов	—
24 <b>работоспособное состояние</b>	Состояние подъемника, при котором он способен выполнять заданные функции, сохраняя значения заданных параметров, соответствующие требованиям нормативных и конструкторских (проектных) документов	—

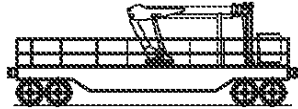
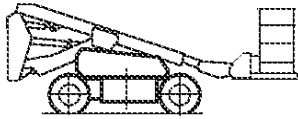
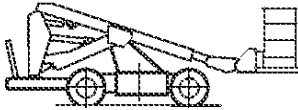
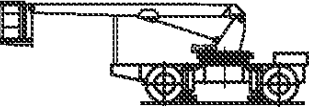
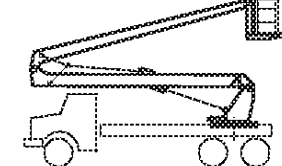
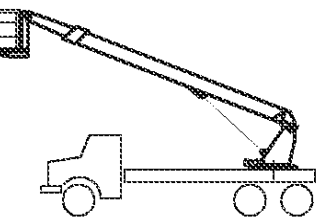
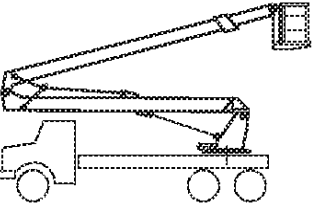
Продолжение таблицы 1

Термин	Определение	Схема
25 <b>металлоконструкция</b>	Расчетная несущая конструкция подъемника (рабочее оборудование, опорная рама, поворотная рама, опорные элементы и т. п.), изготовленная, как правило, из металла	—
26 <b>статические испытания</b>	Испытания статической нагрузкой по действующим нормам	—
27 <b>динамические испытания</b>	Испытания динамической нагрузкой по действующим нормам	—
28 <b>статическая нагрузка <math>F_{ст}</math></b>	Нагрузка, создаваемая массой испытательного груза, предусмотренная в нормативных и конструкторских документах для проведения статических испытаний	—
29 <b>динамическая нагрузка <math>F_{д}</math></b>	Нагрузка, вызванная ускорениями при движении и остановке рабочей платформы с расположенным на ней испытательным грузом, масса которого предусмотрена в нормативных и конструкторских документах для проведения динамических испытаний	—
30 <b>ветровая нагрузка <math>F_{в}</math></b>	Нагрузка, создаваемая давлением ветра на различных высотах, принимаемая по горизонтальному направлению	—
31 <b>ветровая нагрузка при рабочем положении подъемника <math>F_{в,р}</math></b>	Предельная ветровая нагрузка на уровне рабочей площадки, при которой разрешается работа подъемника	—
32 <b>устойчивость</b>	Способность подъемника противодействовать опрокидывающим моментам	—
33 <b>грузовая устойчивость</b>	Способность подъемника противодействовать опрокидывающим моментам, создаваемым массой груза, силами инерции, ветровой нагрузкой при рабочем положении и другими факторами, оговоренными в эксплуатационной документации	—
34 <b>собственная устойчивость</b>	Способность подъемника противодействовать опрокидывающим моментам при нахождении подъемника в рабочем (в том числе без груза) и в нерабочем положениях	—
35 <b>коэффициент устойчивости <math>K_u</math></b>	Отношение восстанавливающего момента к опрокидывающим моментам	—
Термины подъемников, классифицированных по базовому шасси		
36 <b>самоходный подъемник</b>	Подъемник, оборудованный двигателем для передвижения по рабочей площадке и для транспортирования самоходом по дорогам	—
37 <b>самоходный подъемник на колесном ходу</b>	Самоходный подъемник, снабженный для движения колесами	—
38 <b>автомобильный подъемник</b>	Подъемник, смонтированный на автомобильном шасси	

Продолжение таблицы 1

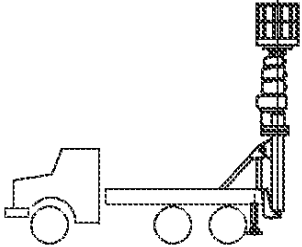
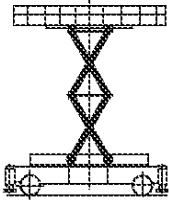
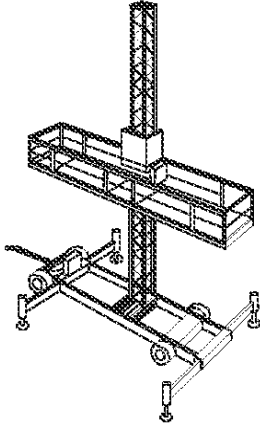
Термин	Определение	Схема
39 <b>подъемник на специальном шасси</b>	Подъемник, смонтированный на специальном шасси автомобильного типа	
40 <b>короткобазовый подъемник</b>	Подъемник, смонтированный на короткобазовом шасси автомобильного типа	
41 <b>пневмоколесный подъемник</b>	Подъемник, смонтированный на пневмоколесном шасси	
42 <b>подъемник на базе электро- или автопогрузчика</b>	Подъемник, смонтированный на базе электро- или автопогрузчика	
43 <b>рельсовый подъемник</b>	Подъемник, смонтированный на шасси (дрезине), движущемся по рельсам	
44 <b>самоходный подъемник на гусеничном ходу</b>	Самоходный подъемник, снабженный для движения гусеницами	—
45 <b>гусеничный подъемник</b>	Подъемник, смонтированный на гусеничном шасси	
46 <b>прицепной подъемник</b>	Подъемник, не оборудованный двигателем и буксируемый транспортным средством для передвижения по рабочей площадке и для транспортирования по дорогам	—
47 <b>прицепной подъемник на колесном ходу</b>	Прицепной подъемник, снабженный для движения колесами	—
48 <b>прицепной подъемник автомобильного типа</b>	Прицепной подъемник, монтируемый на прицепе специальной конструкции автомобильного типа или на автомобильном прицепе	

Продолжение таблицы 1

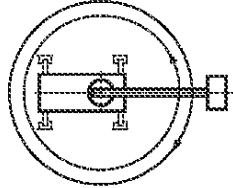
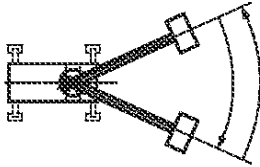
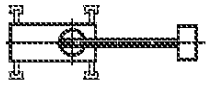
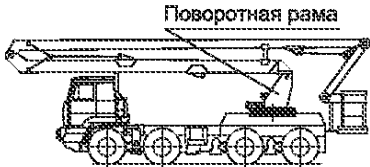
Термин	Определение	Схема
49 <b>прицепной подъемник на железнодорожной платформе</b>	Прицепной подъемник, монтируемый на железнодорожной платформе и предназначенный для движения по рельсам	
50 <b>передвижной подъемник</b>	Подъемник, имеющий возможность передвижения по рабочей площадке и транспортируемый на механизированном транспортном средстве по дорогам	—
51 <b>передвижной подъемник на колесном ходу</b>	Передвижной подъемник, снабженный для движения колесами	—
52 <b>передвижной механизированный подъемник</b>	Передвижной подъемник, смонтированный на механизированном шасси, в том числе движущийся по рельсам	
53 <b>передвижной немеханизированный подъемник</b>	Передвижной подъемник, смонтированный на немеханизированном шасси и передвигаемый вручную, в том числе по рельсам	
54 <b>стационарный подъемник</b>	Подъемник, не имеющий возможности передвижения по рабочей площадке и транспортируемый на механизированном транспортном средстве по дорогам	—
Термины подъемников, классифицированных по подъемному оборудованию		
55 <b>стреловой подъемник</b>	Подъемник, подъемное оборудование которого выполнено в виде стрелы	—
56 <b>подъемник со стрелой фиксированной длины</b>	Стреловой подъемник, оснащенный стрелой фиксированной длины	
57 <b>подъемник с шарнирно-сочлененной стрелой</b>	Стреловой подъемник, оснащенный шарнирно-сочлененной стрелой	
58 <b>подъемник с телескопической стрелой</b>	Стреловой подъемник, оснащенный телескопической стрелой	
59 <b>подъемник с комбинированной стрелой</b>	Стреловой подъемник, оснащенный комбинированной стрелой	



Продолжение таблицы 1

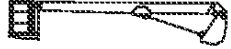
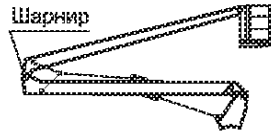
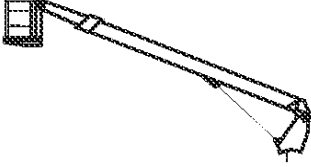
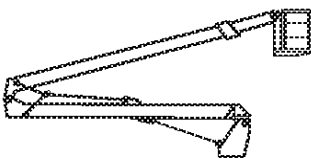
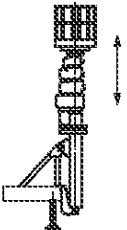
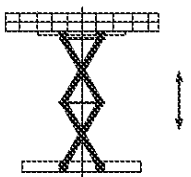
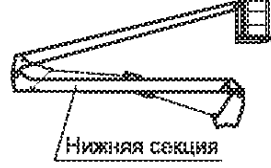
Термин	Определение	Схема
<b>60 подъемник со стрелой вертикального телескопирования</b>	Стреловой подъемник, оснащенный стрелой вертикального телескопирования	
<b>61 подъемник со стрелой пантографного типа</b>	Стреловой подъемник, оснащенный стрелой пантографного типа	
<b>62 подъемник мачтового типа</b>	Подъемник, подъемное оборудование которого выполнено в виде мачты	
<b>63 подъемник с мачтой фиксированной длины</b>	Подъемник мачтового типа, оснащенный мачтой фиксированной длины	—
<b>64 подъемник с мачтой изменяемой длины</b>	Подъемник мачтового типа, оснащенный мачтой изменяемой длины	—
Термины подъемников, классифицированных по рабочей платформе		
<b>65 подъемник с нераздвижной рабочей платформой</b>	Подъемник, оснащенный нераздвижной рабочей платформой	—
<b>66 подъемник с раздвижной рабочей платформой</b>	Подъемник, оснащенный раздвижной рабочей платформой	—
<b>67 неэлектроизолированный подъемник</b>	Подъемник, оснащенный неэлектроизолированной рабочей платформой	—
<b>68 электроизолированный подъемник</b>	Подъемник, оснащенный электроизолированной рабочей платформой	—
Термины подъемников, классифицированных по возможности и степени поворота и вращения рабочего оборудования		
<b>69 поворотный подъемник</b>	Подъемник, имеющий возможность поворота подъемного оборудования	—

Продолжение таблицы 1

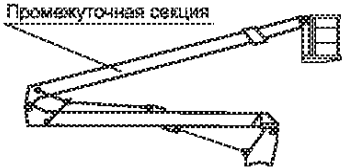
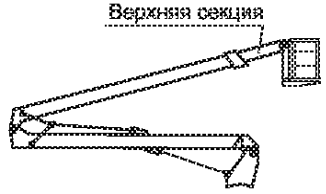
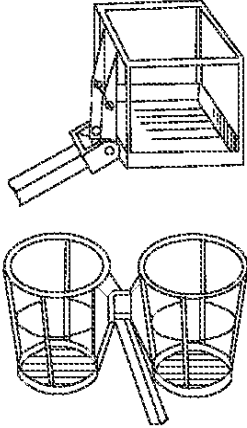
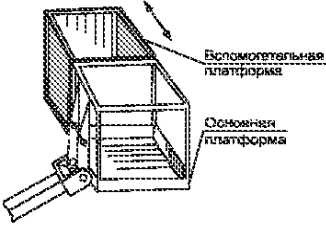
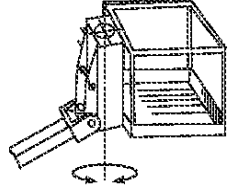
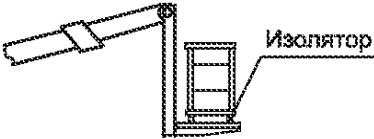
Термин	Определение	Схема
<b>70 полноповоротный подъемник</b>	Поворотный подъемник, имеющий возможность поворота подъемного оборудования без ограничения угла поворота	
<b>71 неполноповоротный подъемник</b>	Поворотный подъемник, имеющий возможность поворота подъемного оборудования с ограничением угла поворота	
<b>72 неповоротный подъемник</b>	Подъемник, не имеющий возможности поворота подъемного оборудования	
<b>73 подъемник с поворотной рабочей платформой</b>	Поворотный (неповоротный) подъемник с рабочей платформой, конструкция которой предусматривает ее вращение	—
<b>74 подъемник с неповоротной рабочей платформой</b>	Поворотный (неповоротный) подъемник с рабочей платформой, конструкция которой не предусматривает ее вращения	—
Термины подъемников, классифицированных по виду привода рабочего оборудования		
<b>75 гидравлический подъемник</b>	Подъемник с гидравлическим приводом механизмов	—
<b>76 электрический подъемник</b>	Подъемник с электрическим приводом механизмов	—
<b>77 механический подъемник</b>	Подъемник с механическим приводом механизмов, в том числе с ручным приводом	—
<b>78 подъемник с комбинированным приводом</b>	Подъемник с комбинированным приводом механизмов (электрогидравлическим, электромеханическим и т. п.)	—
Составные части подъемников (базовое шасси)		
<b>79 прицеп</b>	Модификация базового шасси без движителя	—
<b>80 ходовое устройство</b>	Совокупность элементов базового шасси, образующих тележку подъемника (рама, мосты, подвеска и др.)	—
<b>81 опорная рама</b>	Металлоконструкция, снабженная опорными элементами и местом крепления ОПУ	—
<b>82 поворотная рама</b>	Поворотная конструкция подъемника для размещения подъемного оборудования с рабочей платформой	

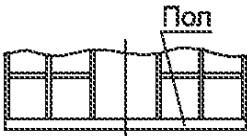
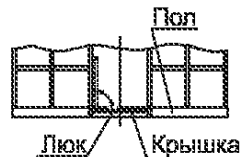
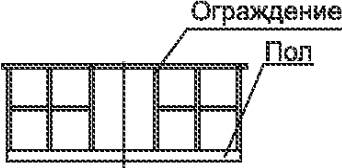
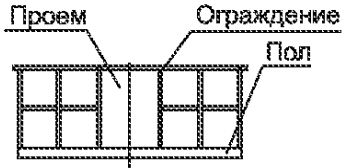
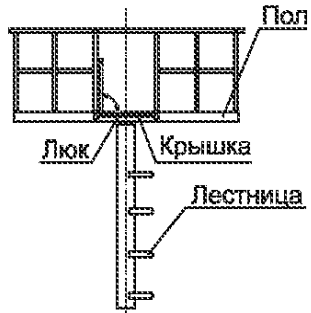
Продолжение таблицы 1

Термин	Определение	Схема
<b>83 опорно-поворотное устройство (ОПУ)</b>	Устройство для передачи нагрузок (грузового момента, вертикальных и горизонтальных сил) от поворотной рамы на опорную раму и для поворота поворотной рамы	
<b>84 кабина машиниста</b>	Конструкция, защищающая машиниста подъемника от внешнего атмосферного воздействия, позволяющая управлять рабочими движениями подъемника и наблюдать за перемещением подъемного оборудования и рабочей платформы в пределах рабочей зоны	—
<b>85 опорные элементы</b>	Устройства и системы, используемые для стабилизации подъемника, поддерживающие и/или выравнивающие подъемник	—
<b>86 стабилизатор боковой устойчивости</b>	Устройство для уравнивания деформаций упругих подвесок ходового устройства подъемника при движении на повороте	
<b>87 выключатель упругих подвесок</b>	Устройство для отключения работы упругой подвески при опирании подъемника на балку	
<b>88 выносная опора</b>	Устройство для увеличения опорного контура подъемника в рабочем положении	
<b>89 домкрат</b>	Переставной механизм для подъема конструкций на небольшую высоту при воздействии на конструкцию снизу	
<b>90 раздвижные оси</b>	Ходовые колеса, являющиеся опорными элементами подъемника, имеющие устройство изменения размера опорного контура	
Составные части подъемников (подъемное оборудование)		
<b>91 стрела</b>	Подъемное оборудование, выполненное в виде мобильной конструкции, которое может раздвигаться, складываться, поворачиваться и не требует монтажа для приведения рабочего оборудования подъемника в рабочее положение	—

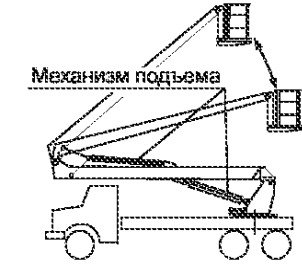
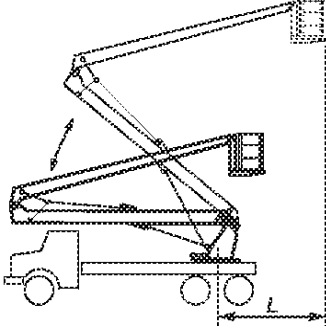
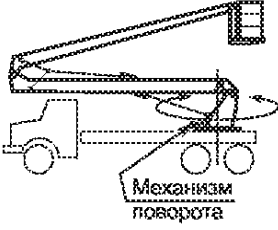
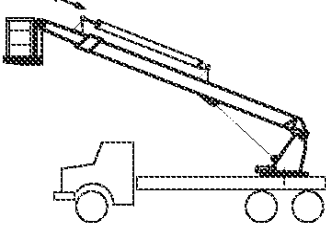
Термин	Определение	Схема
92 <b>стрела фиксированной длины</b>	Стрела, состоящая из одной секции постоянной длины	
93 <b>шарнирно-сочлененная стрела</b>	Стрела, состоящая, как минимум, из двух шарнирно-сочлененных секций	
94 <b>телескопическая стрела</b>	Стрела, состоящая, как минимум, из двух секций, одна из которых выдвигается из другой	
95 <b>комбинированная стрела</b>	Стрела, состоящая из шарнирно-сочлененных секций и телескопических секций	
96 <b>стрела вертикального телескопирования</b>	Стрела, состоящая, как минимум, из двух телескопических секций с вертикальным рабочим ходом	
97 <b>стрела пантографного типа</b>	Стрела, состоящая, как минимум, из двух шарнирно-сочлененных спаренных секций с вертикальным рабочим ходом	
98 <b>мачта</b>	Подъемное оборудование, выполненное в виде вертикальной конструкции, которая поддерживает и направляет рабочую платформу и монтируется в рабочее положение до начала рабочего цикла	—
99 <b>секция</b>	Сборочная единица — часть стрелы, мачты.  Примечание — При наличии составных секций каждая составная часть, как правило, обозначается цифровым индексом, например, А1, А2 (нижняя секция); Б1, Б2 (промежуточная секция) и т. д.	—
100 <b>нижняя секция</b>	Секция стрелы, шарнирно опирающаяся на кронштейн поворотной рамы	

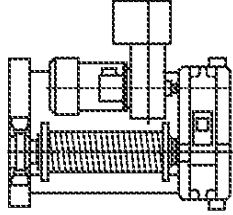
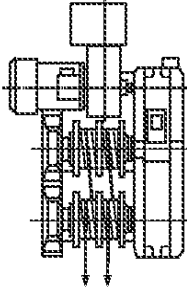
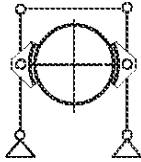
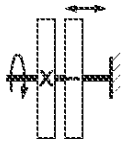

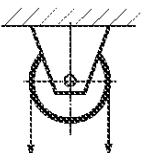
Продолжение таблицы 1

Термин	Определение	Схема
101 промежуточная секция	Секция стрелы, шарнирно опирающаяся на верхний кронштейн нижней секции	 <p>Промежуточная секция</p>
102 верхняя секция	Секция стрелы, связанная с промежуточной секцией и на которой закреплена рабочая платформа	 <p>Верхняя секция</p>
<b>Составные части подъемников (рабочая платформа)</b>		
103 неподвижная рабочая платформа	<p>Рабочая платформа, не имеющая возможности увеличения площади пола в процессе работы.</p> <p><b>Примечание</b> — Конструкция неподвижной рабочей платформы может состоять из нескольких обособленных рабочих платформ, закрепленных на подъемном оборудовании</p>	
104 раздвижная рабочая платформа	Рабочая платформа, состоящая из основной и вспомогательной платформ и имеющая возможность увеличения площади пола в процессе работы за счет выдвижения вспомогательной платформы	 <p>Вспомогательная платформа</p> <p>Основная платформа</p>
105 поворотная (неповоротная) рабочая платформа	Рабочая платформа, имеющая (не имеющая) возможность вращения	
106 электроизолированная рабочая платформа	Рабочая платформа, изолированная от конструкций подъемного оборудования, электрическое сопротивление изоляции которой не менее 0,5 МОм	 <p>Изолятор</p>

Термин	Определение	Схема
107 <b>пол</b>	Несущая горизонтальная конструкция рабочей платформы, в том числе с люком, предназначенная для размещения рабочего персонала, материалов, инструмента	 <p>Схема показывает поперечный разрез рабочей платформы с горизонтальной несущей конструкцией, обозначенной как 'Пол'.</p>
108 <b>люк</b>	Проём с крышкой в полу для входа на рабочую платформу	 <p>Схема показывает поперечный разрез рабочей платформы с проёмом в полу, обозначенным как 'Люк', и крышкой, обозначенной как 'Крышка'. Пол обозначен как 'Пол'.</p>
109 <b>ограждение</b>	Сплошная или решетчатая конструкция нормированной высоты, установленная по периметру пола	 <p>Схема показывает поперечный разрез рабочей платформы с ограждением, обозначенным как 'Ограждение', и полом, обозначенным как 'Пол'.</p>
110 <b>стационарное ограждение</b>	Ограждение, жестко связанное с полом, не имеющее возможности демонтажа	—
111 <b>съёмное ограждение</b>	Ограждение, жестко связанное с полом специальными устройствами, позволяющими при необходимости его демонтировать	—
112 <b>проём</b>	Часть ограждения, обеспечивающая вход (выход) на рабочую платформу	 <p>Схема показывает поперечный разрез рабочей платформы с проёмом в ограждении, обозначенным как 'Проём', и ограждением, обозначенным как 'Ограждение'. Пол обозначен как 'Пол'.</p>
113 <b>лестница</b>	Конструкция для подъема (спуска) на рабочую платформу	 <p>Схема показывает поперечный разрез рабочей платформы с лестницей, обозначенной как 'Лестница', и полом, обозначенным как 'Пол'. Также показаны люк ('Люк') и крышка ('Крышка').</p>
Составные части подъемников (пульты управления)		
114 <b>пульт управления</b>	Устройство (гидравлическое, электрическое, механическое, комбинированное и др.) для управления движениями подъемника с возможностью световой и звуковой сигнализации	—
115 <b>пульт управления опорными элементами</b>	Пульт для управления опорными элементами подъемника	—
116 <b>пульт управления рабочим оборудованием</b>	Пульт для управления всеми рабочими движениями подъемника	—

Продолжение таблицы 1

Термин	Определение	Схема
117 <b>выносной пульт управления</b>	Пульт для дистанционного управления рабочим оборудованием, соединенный с ним кабелем	—
118 <b>дистанционный пульт управления</b>	Пульт для дистанционного управления рабочим оборудованием, не соединенный с ним кабелем	—
Составные части подъемников (механизмы)		
119 <b>стационарно установленный механизм (устройство)</b>	Механизм, закрепленный на конструкциях подъемника	—
120 <b>механизм подъема</b>	Стационарно установленный механизм для подъема (опускания) рабочего оборудования	 <p>Механизм подъема</p>
121 <b>механизм изменения вылета</b>	Стационарно установленный механизм, обеспечивающий перемещение рабочего оборудования на различные расстояния относительно оси вращения	
122 <b>механизм поворота</b>	Стационарно установленный механизм для поворота поворотной рамы подъемника относительно вертикальной оси ОПУ	 <p>Механизм поворота</p>
123 <b>механизм изменения длины подъемного оборудования</b>	Стационарное приводное устройство для изменения длины подъемного оборудования (стрелы пантографного типа)	—
124 <b>механизм телескопирования</b>	Стационарное приводное устройство для изменения длины подъемного оборудования (телескопических стрел) или телескопических балок выносных опор	

Термин	Определение	Схема
125 <b>система управления рабочими движениями</b>	Конструкция и схема, обеспечивающая плавное перемещение подъемного оборудования и рабочей платформы в пределах рабочей зоны	—
126 <b>лебедка</b>	Грузоподъемный механизм, тяговое усилие которого передается посредством гибкого элемента (каната, цепи) от приводного барабана	—
127 <b>барабанная лебедка</b>	Лебедка с закреплением грузового каната на барабане	
128 <b>лебедка с канато-ведущим шкивом</b>	Лебедка, тяговое усилие в которой передается за счет сил трения между канавками шкива и канатом	
129 <b>тормоз</b>	Устройство для остановки и/или удержания механизмов в неподвижном состоянии или снижения скорости движения	—
130 <b>колодочный тормоз</b>	Тормоз, у которого торможение осуществляется прижатием колодок к тормозному шкиву	
131 <b>дисковый тормоз</b>	Тормоз, у которого торможение осуществляется прижатием подвижных и неподвижных дисков друг к другу	
132 <b>канатный блок</b>	Вращающийся элемент с ручьем для направления каната	
133 <b>уравнительный блок</b>	Блок, служащий для выравнивания нагрузок в двух ветвях каната	



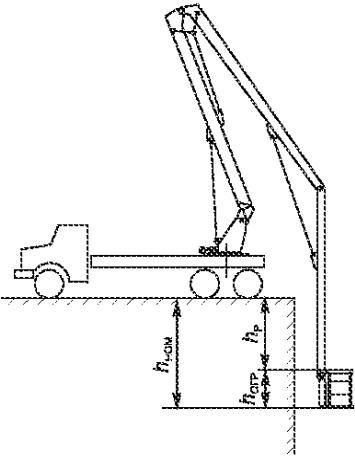
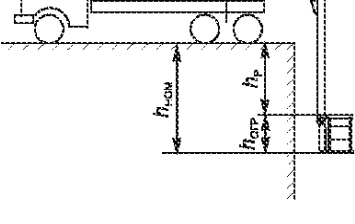
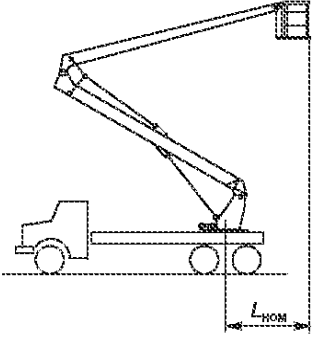
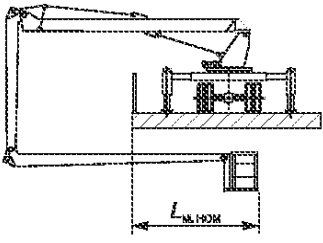
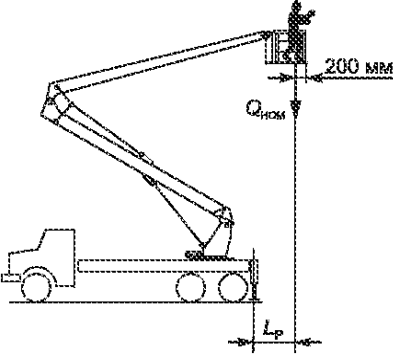
Продолжение таблицы 1

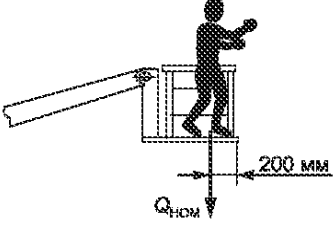
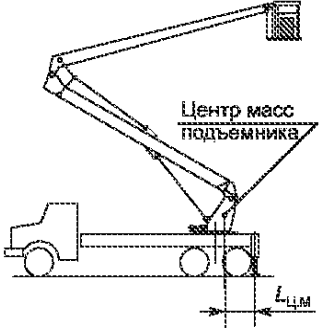
Термин	Определение	Схема
Составные части подъемников (устройства (приборы) безопасности)		
134 <b>устройство (прибор) безопасности</b>	Устройство (механическое, электрическое, электронное и др.), предназначенное для отключения (или предупреждения о необходимости отключения) механизмов подъемника в случаях нарушения эксплуатационных характеристик	—
135 <b>блокировка подъема выносных опор</b>	Устройство, не позволяющее произвести подъем выносных опор при рабочем положении подъемного оборудования	—
136 <b>блокировка рабочих движений</b>	Устройство, не позволяющее выполнять рабочие движения подъемника при не выставленных в рабочее положение выносных опорах	—
137 <b>концевой выключатель</b>	Устройство, ограничивающее рабочие движения и отключающее рабочие механизмы подъемника в случаях нарушения эксплуатационных характеристик	—
138 <b>ограничитель ветровой нагрузки</b>	Устройство, обеспечивающее контроль допустимой ветровой нагрузки с предупредительной сигнализацией или отключением привода рабочих движений подъемника	—
139 <b>ограничитель предельного груза</b>	Устройство, отключающее рабочие механизмы подъемника при превышении номинальной грузоподъемности, установленной в конструкторской документации	—
140 <b>ограничитель рабочей зоны</b>	Устройство, предназначенное для ограничения перемещения рабочей платформы пределами рабочей зоны	—
141 <b>указатель наклона</b>	Устройство, информирующее об отклонении опорной плоскости ОПУ от горизонтального положения	—
142 <b>указатель скорости ветра</b>	Устройство, определяющее скорость (силу) ветра	—
143 <b>устройство опускания рабочей платформы в аварийном режиме</b>	Устройство, позволяющее произвести опускание рабочей платформы при внештатных ситуациях	—
144 <b>устройство аварийной остановки привода</b>	Устройство, позволяющее остановить привод механизмов подъемника при аварийной ситуации	—
145 <b>устройство ориентации рабочей платформы (следающая система)</b>	Устройство с механическим или гидравлическим приводом, предназначенное для обеспечения горизонтального положения рабочей платформы в пределах рабочей зоны	—
146 <b>устройство остановки рабочих движения</b>	Устройство, обеспечивающее остановку рабочих движений подъемника	—
147 <b>устройство подачи светового или звукового сигнала</b>	Предупреждающее устройство для обеспечения безопасной эксплуатации подъемника	—

Продолжение таблицы 1

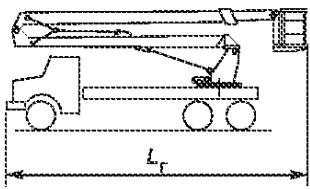
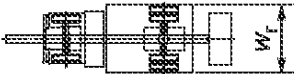
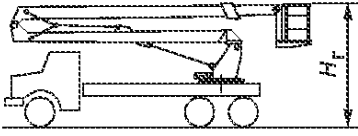
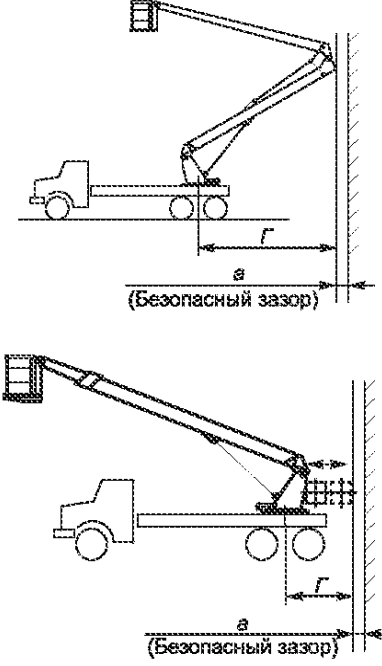
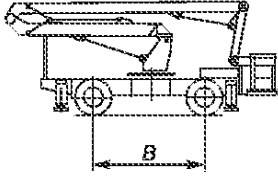
Термин	Определение	Схема
148 фиксатор выносных опор	Устройство, не позволяющее самопроизвольное выдвижение выносных опор в транспортном положении подъемника	—
149 защита подъемника от приближения к ЛЭП	Устройство для оповещения и отключения работы подъемника при приближении рабочего оборудования к ЛЭП	—
150 координатная защита	Устройство, обеспечивающее ограничение рабочей зоны при работе подъемника в стесненных условиях	—
151 регистратор параметров работы подъемника	Устройство, осуществляющее регистрацию, первичную обработку, накопление и хранение оперативной (обновляемой) и долговременной (длительного хранения) информации о параметрах работы подъемника в течение установленного срока	—
152 средство связи	Переговорное устройство, обеспечивающее оперативную двухстороннюю прием-передачу речевых сообщений (команд) между машинистом подъемника и рабочим персоналом, находящимся на рабочей платформе	—
153 средство видеонаблюдения за рабочей платформой с грузом	Устройство, позволяющее наблюдать по монитору за рабочей платформой с грузом и за рабочей зоной в пределах рабочей площадки	—
Параметры и размерные характеристики подъемников		
154 номинальная высота подъема $H_{ном}$	Расстояние по вертикали от плоскости рабочей площадки, на которой стоит подъемник, до пола рабочей платформы, находящейся в крайнем верхнем рабочем положении	
155 рабочая высота подъема $H_p$	Номинальная высота подъема $H_{ном}$ плюс 1,5 м	

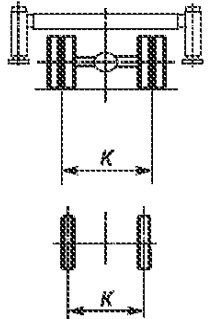
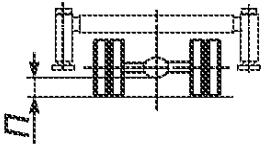

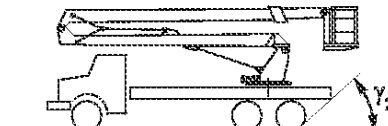
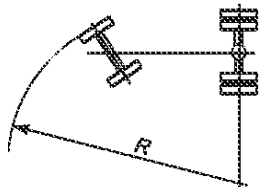
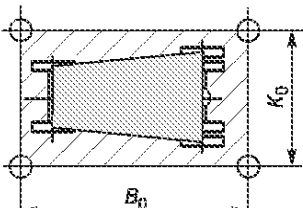
Продолжение таблицы 1

Термин	Определение	Схема
156 <b>номинальная глубина опускания <math>h_{ном}</math></b>	Расстояние по вертикали от плоскости рабочей площадки, на которой стоит подъемник, до пола рабочей платформы, находящейся в крайнем нижнем рабочем положении	
157 <b>рабочая глубина опускания <math>h_p</math></b>	Разность между номинальной глубиной опускания $h_{ном}$ и высотой ограждения $h_{огр}$	
158 <b>номинальный вылет <math>L_{ном}</math></b>	Наибольшее расстояние по горизонтали от вертикальной оси вращения ОПУ подъемника до наружного ограждения рабочей платформы	
159 <b>номинальный вылет под мост <math>L_{м.ном}</math></b>	Наибольшее расстояние по горизонтали от края моста до наружного ограждения рабочей платформы	
160 <b>вылет от ребра опрокидывания <math>L_p</math></b>	Расстояние по горизонтали от ребра опрокидывания до наружного ограждения рабочей платформы минус 200 мм	

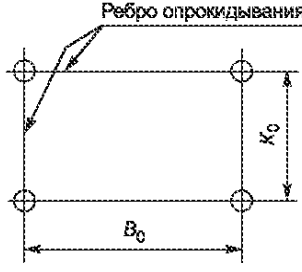
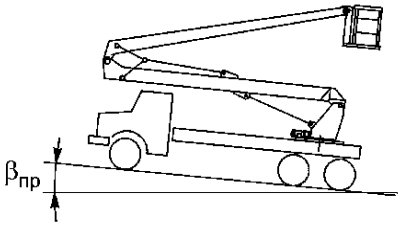
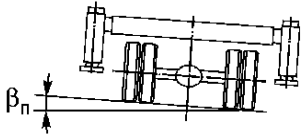
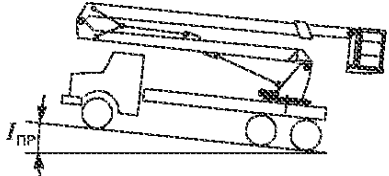
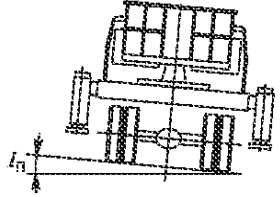
Термин	Определение	Схема
161 <b>номинальная грузоподъемность <math>Q_{\text{ном}}</math></b>	Груз максимальной расчетной массы, расположенный на рабочей платформе и поднимаемый подъемником	
162 <b>полная масса <math>G</math></b>	Масса базового шасси подъемника с рабочим оборудованием, полностью снаряженного (запасным колесом, инструментом и т. п.) и заправленного (топливом, маслом, охлаждающей жидкостью и пр.), а также с учетом массы машиниста (80 кг)	—
163 <b>конструктивная масса <math>G_{\text{к}}</math></b>	Масса незаправленного и неснаряженного подъемника без учета массы машиниста (80 кг)	—
164 <b>опрокидывающий момент, создаваемый грузом максимальной массы <math>M_{\text{о.м}}</math></b>	Произведение номинальной грузоподъемности $Q_{\text{ном}}$ и вылета от ребра опрокидывания $L_{\text{р}}$ $M_{\text{о.м}} = Q_{\text{ном}}L_{\text{р}}$	—
165 <b>восстанавливающий момент <math>M_{\text{в}}</math></b>	Произведение конструктивной массы подъемника $G_{\text{к}}$ и расстояния от центра масс подъемника до ребра опрокидывания $L_{\text{ц.м}}$ в рабочем положении $M_{\text{в}} = G_{\text{к}}L_{\text{ц.м}}$	
166 <b>нагрузка на оси</b>	Распределение полной массы подъемника в транспортном положении по осям (тележкам) базового шасси	—
167 <b>установленная мощность <math>N_{\text{уст}}</math></b>	Суммарная номинальная мощность всех двигателей, установленных на подъемнике	—
168 <b>удельная мощность <math>K_N</math></b>	Отношение установленной мощности $N_{\text{уст}}$ к произведению рабочей высоты подъема $H_{\text{р}}$ (или рабочей глубины опускания $h_{\text{р}}$ ) и номинальной грузоподъемности $Q_{\text{ном}}$ $K_N = \frac{N_{\text{уст}}}{H_{\text{р}} Q_{\text{ном}}}$	—
169 <b>давление рабочей жидкости в гидросистеме <math>P_{\text{г}}</math></b>	Давление рабочей жидкости в гидросистеме подъемника, создаваемое его гидроприводом	—
170 <b>габариты</b>	Максимальные размеры подъемника в транспортном положении	—

Продолжение таблицы 1

Термин	Определение	Схема
171 <b>длина <math>L_T</math></b>	Расстояние между крайними передней и задней точками подъемника	
172 <b>ширина <math>W_T</math></b>	Расстояние между крайними боковыми точками подъемника	
173 <b>высота <math>H_T</math></b>	Расстояние по вертикали от опорной плоскости до крайней верхней точки подъемника	
174 <b>задний габарит рабочего оборудования <math>r</math></b>	Наибольший размер рабочего оборудования с поворотной рамой со стороны, противоположной рабочей платформе, относительно оси вращения ОПУ (в рабочем положении)	
175 <b>база <math>B</math></b>	Расстояние между осями передних и задних колес подъемника, измеренное по его продольной оси. Для многосного ходового устройства — база по эксплуатационной документации завода-изготовителя	

Термин	Определение	Схема
176 <b>колея К</b>	Расстояние между вертикальными осями, проходящими через середины опорных поверхностей ходового устройства, измеренное перпендикулярно к продольной оси подъемника	
177 <b>дорожный просвет П</b>	Кратчайшее расстояние между опорной плоскостью и самой нижней точкой ходового устройства подъемника	
178 <b>передний угол свеса <math>\gamma_1</math></b>	Угол, образованный между горизонтальной плоскостью рабочей площадки и линией, образованной по касательной внешнего диаметра крайнего переднего колеса и крайней передней точки базового шасси	
179 <b>задний угол свеса <math>\gamma_2</math></b>	Угол, образованный между горизонтальной плоскостью рабочей площадки и линией, образованной по касательной внешнего диаметра крайнего заднего колеса и крайней задней точки базового шасси	
180 <b>минимальный радиус поворота R</b>	Радиус окружности, описываемой внешним передним колесом подъемника, повернутым на максимальный угол, при изменении направления движения	
181 <b>опорный контур</b>	Контур, образуемый горизонтальными проекциями прямых линий, соединяющих вертикальные оси опорных элементов подъемника (колеса и/или опорные элементы)	
182 <b>размеры опорного контура</b>	Расстояния между вертикальными осями опорных элементов, измеренные в продольном ( $B_0$ ) и поперечном ( $K_0$ ) направлениях	—

Продолжение таблицы 1

Термин	Определение	Схема
183 <b>ребро опрокидывания</b>	Условная линия, проходящая через два опорных элемента подъемника, образующих опорный контур	 <p>Ребро опрокидывания</p>
184 <b>продольный уклон рабочей площадки <math>\beta_{пр}</math></b>	Угол между горизонтальной плоскостью и плоскостью рабочей площадки, на которую устанавливают подъемник, измеренный в продольном направлении	
185 <b>поперечный уклон рабочей площадки <math>\beta_{п}</math></b>	Угол между горизонтальной плоскостью и плоскостью рабочей площадки, на которую устанавливают подъемник, измеренный в поперечном направлении	
186 <b>преодолеваемый продольный уклон <math>I_{пр}</math></b>	Максимальный угол, который может преодолевать подъемник при движении в продольном (по ходу движения) направлении $I_{пр}$	
187 <b>преодолеваемый поперечный уклон <math>I_{п}</math></b>	Максимальный угол, который может преодолевать подъемник при движении в поперечном направлении $I_{п}$	
188 <b>время подъема рабочей платформы <math>t_{п}</math></b>	Время, необходимое для подъема рабочей платформы на номинальную высоту $H_{ном}$ со скоростью подъема $v_{п}$ из положения для доступа	—
189 <b>время перевода подъемника в транспортное (рабочее) положение <math>t_{тр}</math></b>	Время, необходимое для приведения подъемника в транспортное положение из рабочего и обратно	—
190 <b>время изменения вылета <math>t_{в}</math></b>	Время, необходимое для изменения вылета от наименьшего до номинального при нахождении на рабочей платформе груза максимальной расчетной массы	—
191 <b>частота вращения поворотной рамы <math>\omega</math></b>	Угловая скорость вращения поворотной рамы в установившемся режиме	—

Окончание таблицы 1

Термин	Определение	Схема
192 угол поворота рабочего оборудования $\alpha$	Максимальный угол поворота рабочего оборудования от одного крайнего положения до другого	—
193 транспортная скорость $v_{тр}$	Наибольшая транспортная скорость движения подъемника по дорогам общего назначения	—
194 скорость передвижения подъемника с грузом на рабочей платформе $v_1$	Наибольшая допустимая скорость передвижения подъемника в расчетном безопасном положении рабочего оборудования в соответствии с требованиями эксплуатационной документации	—
195 скорость подъема (опускания) рабочей платформы $v_{п}$	Скорость движения по вертикали рабочей платформы в установившемся режиме	—
196 скорость изменения вылета $v_b$	Скорость движения по горизонтали рабочей платформы в установившемся режиме.  Примечание — Скорость движения определяют при изменении вылета от наименьшего до номинального при нахождении на рабочей платформе груза максимальной расчетной массы и установке подъемника на горизонтальной рабочей площадке	—
197 скорость плавного перемещения рабочей платформы $v_{п.п}$	Наименьшая скорость плавного движения рабочей платформы с грузом максимальной расчетной массы перед остановкой или началом движения	—
198 контрольный расход топлива в транспортном режиме $P_T$	Нормированный расход топлива базового шасси при транспортировании подъемника $P_T = T/S$ , — где $T$ — количество израсходованного топлива; $S$ — нормированная длина пути (как правило, 100 км)	
199 расход топлива на работу рабочего оборудования	Количество топлива, необходимое на единицу рабочего времени (машино-час)	—
* Относятся к рабочим движениям.  Примечание — Схемы, иллюстрирующие определения, не определяют конструкцию подъемника.		



## Алфавитный указатель терминов

База	175
Блокировка подъема выносных опор	135
Блокировка рабочих движений	136
Блок канатный	132
Блок уравнительный	133
Вращение	11
Время изменения вылета	190
Время перевода подъемника в транспортное (рабочее) положение	189
Время подъема рабочей платформы	188
Выключатель концевой	137
Выключатель упругих подвесок	87
Вылет номинальный	158
Вылет от ребра опрокидывания	160
Вылет под мост номинальный	159
Высота	173
Высота подъема номинальная	154
Высота подъема рабочая	155
Габарит задний рабочего оборудования	174
Габариты	170
Глубина опускания номинальная	156
Глубина опускания рабочая	157
Грузоподъемность номинальная	161
Давление рабочей жидкости в гидросистеме	169
Длина	171
Домкрат	89
Защита координатная	150
Защита подъемника от приближения к ЛЭП	149
Зона рабочая	17
Испытания динамические	27
Испытания статические	26
Кабина машиниста	84
Колея	176
Контур опорный	181
Коэффициент устойчивости	35
Лебедка	126
Лебедка барабанная	127
Лебедка с канатоведущим шкивом	128
Лестница	113
Люк	108
Масса конструктивная	163
Масса полная	162
Мачта	98
Машинист подъемника	8
Металлоконструкция	25
Механизм изменения вылета	121
Механизм изменения длины подъемного оборудования	123
Механизм поворота	122
Механизм подъема	120
Механизм телескопирования	124
Механизм (устройство) стационарно установленный	119
Момент восстанавливающий	165
Момент опрокидывающий, создаваемый грузом максимальной массы	164
Мощность удельная	168
Мощность установленная	167
Нагрузка ветровая	30
Нагрузка ветровая при рабочем положении подъемника	31
Нагрузка динамическая	29
Нагрузка на оси	166

Нагрузка статическая	28
Оборудование подъемное	5
Оборудование рабочее	4
Ограждение	109
Ограждение стационарное	110
Ограждение съёмное	111
Ограничитель ветровой нагрузки	138
Ограничитель предельного груза	139
Ограничитель рабочей зоны	140
Опора выносная	88
Опускание	10
Оси раздвижные	90
Передвижение	14
Перемещение плавное рабочей платформы	16
Платформа рабочая	6
Платформа рабочая нераздвижная	103
Платформа рабочая поворотная (неповоротная)	105
Платформа рабочая раздвижная	104
Платформа рабочая электроизолированная	106
Площадка рабочая	21
Поворот	12
Подъем	9
Подъемник автомобильный	38
Подъемник гидравлический	75
Подъемник гусеничный	45
Подъемник короткобазовый	40
Подъемник мачтового типа	62
Подъемник механический	77
Подъемник на базе электро- или автопогрузчика	42
Подъемник на специальном шасси	39
Подъемник неповоротный	72
Подъемник неполноповоротный	71
Подъемник неэлектроизолированный	67
Подъемник передвижной	50
Подъемник передвижной механизированный	52
Подъемник передвижной на колесном ходу	51
Подъемник передвижной немеханизированный	53
Подъемник пневмоколесный	41
Подъемник поворотный	69
Подъемник полноповоротный	70
Подъемник прицепной	46
Подъемник прицепной автомобильного типа	48
Подъемник прицепной на железнодорожной платформе	49
Подъемник прицепной на колесном ходу	47
Подъемник рельсовый	43
Подъемник самоходный	36
Подъемник самоходный на гусеничном ходу	44
Подъемник самоходный на колесном ходу	37
Подъемник с комбинированной стрелой	59
Подъемник с комбинированным приводом	78
Подъемник с мачтой изменяемой длины	64
Подъемник с мачтой фиксированной длины	63
Подъемник с неповоротной рабочей платформой	74
Подъемник с нераздвижной рабочей платформой	65
Подъемник со стрелой вертикального телескопирования	60
Подъемник со стрелой пантографного типа	61
Подъемник со стрелой фиксированной длины	56
Подъемник с поворотной рабочей платформой	73
Подъемник с рабочей платформой	1
Подъемник с рабочей платформой мобильный	2

Подъемник с раздвижной рабочей платформой	66
Подъемник стационарный	54
Подъемник с телескопической стрелой	58
Подъемник стреловой	55
Подъемник с шарнирно-сочлененной стрелой	57
Подъемник электрический	76
Подъемник электроизолированный	68
Пол	107
Положение для доступа	20
Положение рабочее	18
Положение транспортное	19
Прицеп	79
Проем	112
Просвет дорожный	177
Пульт управления	114
Пульт управления выносной	117
Пульт управления дистанционный	118
Пульт управления опорными элементами	115
Пульт управления рабочим оборудованием	116
Радиус поворота минимальный	180
Размеры опорного контура	182
Рама опорная	81
Рама поворотная	82
Расход топлива контрольный в транспортном режиме	198
Расход топлива на работу рабочего оборудования	199
Ребро опрокидывания	183
Регистратор параметров работы подъемника	151
Секция	99
Секция верхняя	102
Секция нижняя	100
Секция промежуточная	101
Система управления рабочими движениями	125
Скорость изменения вылета	196
Скорость передвижения подъемника с грузом на рабочей платформе	194
Скорость плавного перемещения рабочей платформы	197
Скорость подъема (опускания) рабочей платформы	195
Скорость транспортная	193
Состояние исправное	23
Состояние работоспособное	24
Средство видеонаблюдения за рабочей платформой с грузом	153
Средство связи	152
Стабилизатор боковой устойчивости	86
Стрела	91
Стрела вертикального телескопирования	96
Стрела комбинированная	95
Стрела пантографного типа	97
Стрела телескопическая	94
Стрела фиксированной длины	92
Стрела шарнирно-сочлененная	93
Телескопирование	13
Тормоз	129
Тормоз дисковый	131
Тормоз колодочный	130
Транспортирование	15
Угол поворота рабочего оборудования	192
Угол свеса задний	179
Угол свеса передний	178
Указатель наклона	141
Указатель скорости ветра	142
Уклон преодолеваемый поперечный	187

Уклон преодолеваемый продольный	186
Уклон рабочей площадки поперечный	185
Уклон рабочей площадки продольный	184
Устойчивость	32
Устойчивость грузовая	33
Устойчивость собственная	34
Устройство аварийной остановки привода	144
Устройство опорно-поворотное (ОПУ)	83
Устройство опускания рабочей платформы в аварийном режиме	143
Устройство ориентации рабочей платформы (следающая система)	145
Устройство остановки рабочих движений	146
Устройство подачи светового или звукового сигнала	147
Устройство (прибор) безопасности	134
Устройство ходовое	80
Фиксатор выносных опор	148
Цикл рабочий	22
Частота вращения поворотной рамы	191
Часть составная	7
Шасси базовое	3
Ширина	172
Элементы опорные	85

---

УДК 001.4:621.876.112:006.354

ОКС 53.020.20

Г86

ОКП 48 3700

Ключевые слова: подъемник с рабочей платформой, термины, определения

---

Редактор *Л.В. Коретникова*  
Технический редактор *Л.А. Гусева*  
Корректор *М.В. Бучная*  
Компьютерная верстка *С.В. Рябовой*

Изд. лиц. № 02354 от 14.07.2000. Сдано в набор 27.06.2003. Подписано в печать 08.08.2003. Усл.печ.л. 3,26. Уч.-изд.л. 3,20.  
Тираж 310 экз. С 11565. Зак. 682.

---

ИПК Издательство стандартов, 107076 Москва, Колодезный пер., 14.  
<http://www.standards.ru> e-mail: [info@standards.ru](mailto:info@standards.ru)

Набрано в Издательстве на ПЭВМ  
Филиал ИПК Издательство стандартов — тип. "Московский печатник", 105062 Москва, Лялин пер., 6.  
Плр № 080102