

**ГОСТ Р 52066—2003
(МЭК 62013-2:2000)**

ГОСУДАРСТВЕННЫЙ СТАНДАРТ РОССИЙСКОЙ ФЕДЕРАЦИИ

**СВЕТИЛЬНИКИ ГОЛОВНЫЕ РУДНИЧНЫЕ
ВЗРЫВОЗАЩИЩЕННЫЕ**

Часть 2

ЭКСПЛУАТАЦИОННЫЕ ТРЕБОВАНИЯ

Издание официальное

**ГОССТАНДАРТ РОССИИ
Москва**

Предисловие

1 РАЗРАБОТАН Некоммерческой автономной научно-исследовательской организацией «Центр по сертификации взрывозащищенного и рудничного электрооборудования ИГД» (НАНИО «ЦСВЭ»)

ВНЕСЕН Техническим комитетом по стандартизации ТК 403 «Взрывозащищенное и рудничное электрооборудование»

2 ПРИНЯТ И ВВЕДЕН В ДЕЙСТВИЕ Постановлением Госстандарта России от 30 мая 2003 г. № 177-ст

3 Настоящий стандарт является модифицированным по отношению к международному стандарту МЭК 62013-2:2000 «Головные светильники для использования в шахтах, опасных по газу. Часть 2. Эксплуатационные требования». При этом дополнительные положения, фразы, показатели, а также изменения отдельных слов, фраз, учитывающие потребности национальной экономики Российской Федерации, приведены в разделах 1, 4, 9, пунктах 3.7, 5.1, 6.2, 6.3, 7.3, 8.1, 8.2, А.2—А.4 и выделены курсивом

4 ВВЕДЕН ВПЕРВЫЕ

5 ПЕРЕИЗДАНИЕ. Февраль 2006 г.

© ИПК Издательство стандартов, 2003
© Стандартиформ, 2006

Настоящий стандарт не может быть полностью или частично воспроизведен, тиражирован и распространен в качестве официального издания без разрешения Федерального агентства по техническому регулированию и метрологии

II

Введение

Настоящий стандарт входит в комплекс государственных стандартов на взрывозащищенное электрооборудование, разработанных на основе применения международных стандартов МЭК на взрывозащищенное электрооборудование в целом и отдельные его виды.

Стандарт устанавливает требования к эксплуатационным характеристикам рудничных взрывозащищенных головных светильников, проверкам и испытаниям, необходимым для подтверждения их соответствия требованиям настоящего стандарта.

В настоящий стандарт включены дополнительные по отношению к международному стандарту МЭК 62013-2—2000 требования, отражающие потребности национальной экономики и особенности изложения государственных стандартов Российской Федерации, а именно:

- предусмотрена возможность применения стандарта для рудничных взрывозащищенных головных светильников, совмещенных с сигнализаторами метана или устройствами другого функционального назначения;

- приведены межгосударственные стандарты ГОСТ 24471 и ГОСТ 24786, используемые при установлении дополнительных требований к световому потоку лампы/нити вспомогательного источника света для аварийного освещения и продолжительности работы этого источника света при снижении напряжения на батарее ниже минимального значения, устройству, предназначенному для переключения рабочего освещения на аварийное, продолжительности непрерывной работы головного светильника, методам проверок и испытаний.

ГОСУДАРСТВЕННЫЙ СТАНДАРТ РОССИЙСКОЙ ФЕДЕРАЦИИ

Светильники головные рудничные взрывозащищенные

Часть 2

ЭКСПЛУАТАЦИОННЫЕ ТРЕБОВАНИЯ

Miner's explosionprotected caplights. Part 2. Performance requirements

Дата введения 2004—01—01

1 Область применения

Настоящий стандарт устанавливает требования к эксплуатационным и другим характеристикам безопасности, не регламентированным *ГОСТ Р 52065* для рудничных взрывозащищенных головных светильников, в том числе совмещенных с сигнализаторами метана или устройствами другого функционального назначения (далее — головных светильников), предназначенных для применения в подземных выработках шахт и рудников, опасных по газу (метану) и/или горючей пыли (взрывозащищенное электрооборудование группы I по *ГОСТ Р 51330.0*).

Требования ГОСТ 24471 и ГОСТ 24786 распространяются на головные светильники в части, не противоречащей положениям настоящего стандарта.

Требования к совмещенным с головными светильниками устройствам, например сигнализаторам метана, должны устанавливаться в технической документации на эти устройства.

2 Нормативные ссылки

В настоящем стандарте использованы ссылки на следующие стандарты:

ГОСТ 16703—79 Приборы и комплексы световые. Термины и определения

ГОСТ 17616—82 Лампы электрические. Методы измерения электрических и световых параметров

ГОСТ 24471—80 Приборы световые рудничные нормальные. Общие технические условия

ГОСТ 24786—81 Приборы световые рудничные взрывозащищенные. Общие технические условия

ГОСТ Р 51330.0—99 (МЭК 60079-0—98) Электрооборудование взрывозащищенное. Часть 0. Общие требования

ГОСТ Р 51674—2000 (МЭК 60983—85) Лампы миниатюрные

ГОСТ Р 52065—2003 (МЭК 62013-1—99) Светильники головные рудничные взрывозащищенные.

Часть 1. Общие требования и методы испытаний

3 Определения

В настоящем стандарте применены следующие термины с соответствующими определениями:

3.1 **участок оценки:** Окружность диаметром (100 ± 2) мм на плоскости, параллельной защитному светопропускающему элементу (защитному стеклу) фары, расположенная на расстоянии (1000 ± 5) мм от этой плоскости с центром в точке максимальной освещенности.

3.2 **продолжительность непрерывной работы:** Установленное в технической документации время (в часах), в течение которого при непрерывной работе головного светильника минимальная освещенность от основного источника света не должна выходить из заданных настоящим стандартом пределов.

3.3 **средняя освещенность, E_{cp} :** Среднее значение освещенности участка оценки.

3.4 **минимальная освещенность, E_{min} :** Наименьшее измеренное значение освещенности в пределах участка оценки.

Издание официальное

1

3.5 **максимальная освещенность, $E_{\text{макс}}$** : Наибольшее измеренное значение освещенности в пределах участка оценки.

3.6 **угол прямого выхода**: Телесный угол, образуемый освещением от фары.

3.7 **коэффициент полезного действия головного светильника (светового прибора)**: По ГОСТ 16703.

4 Общие положения

Конструкция головного светильника должна обеспечивать удобство и безопасность его эксплуатации, а также достаточную освещенность в течение всего периода (продолжительности) непрерывной работы, указанного в технической документации.

При конструировании головных светильников должны быть предусмотрены сигнализация и возможность работы головного светильника от аварийного (вспомогательного) источника света в течение не менее 0,5 ч при снижении напряжения на батарее ниже минимального значения, определенного технической документацией на батарею.

5 Светоотдача

5.1 Источники света

5.1.1 Каждая фара должна быть снабжена не менее чем двумя источниками света, по меньшей мере один из которых должен быть основным источником и соответствовать требованиям настоящего стандарта.

5.1.2 В головных светильниках должны применяться двухнитевые лампы накаливания или две однонитевые лампы, в которых одна нить/лампа предназначена для рабочего освещения (основной источник света), другая — для аварийного (вспомогательный источник).

При оснащении головного светильника одной лампой с двумя нитями или двумя лампами, каждая из которых (нить/лампа) может быть основным источником света, в технической документации должно быть указано, какая из нитей/ламп должна быть основным источником, а какая — вспомогательным. При отсутствии такой информации обе нити/лампы должны отвечать требованиям к основному источнику света.

Устройство, предназначенное для переключения рабочего освещения (основного источника света) на аварийное (вспомогательный источник), должно исключать возможность одновременного включения обеих нитей/ламп и иметь фиксацию включения.

5.1.3 Лампы накаливания, используемые как основные и вспомогательные источники света, должны соответствовать требованиям ГОСТ Р 51674 или требованиям, указанным в технической документации на головной светильник.

5.2 Патрон источника света

Патрон должен надежно удерживать основной источник света в сфокусированном положении относительно профиля рефлектора (отражателя) в соответствии с 5.6.

5.3 Угол прямого выхода освещения

Сила света от основного источника света в полностью собранной фаре должна быть не менее 1 кд при телесном угле 120° и испытании в соответствии с 8.1.

5.4 Освещенность от основного источника света

Освещенность от основного источника света на участке оценки должна быть не ниже значений, указанных в таблице 1, при испытании в соответствии с 8.2.

Т а б л и ц а 1 — Освещенность

В люксах

Максимальная $E_{\text{макс}}$	Средняя $E_{\text{ср}}$	Минимальная $E_{\text{мин}}$
1500	750	150

В технической документации на головные светильники могут быть указаны и другие показатели, обеспечивающие функционирование головного светильника в заданных условиях (коэффициент полезного действия и др.).

5.5 Вспомогательный источник света

Вспомогательный источник света должен быть предназначен, как правило, для использования в аварийной ситуации в случае отказа основного источника. Для вспомогательного источника испытания по разделу 8 не проводят. Номинальная мощность вспомогательного источника должна быть не менее 1 Вт.

Световой поток лампы/нити вспомогательного источника света для аварийного освещения должен составлять (50±10) % от светового потока лампы/нити основного источника для рабочего освещения.

5.6 Фокус

Основной источник света должен быть сфокусирован или должен быть способен к фокусировке для исключения искажения оптического изображения.

6 Надежность

6.1 Срок службы лампы

Срок службы основной и вспомогательной ламп/нитей должен соответствовать значениям, регламентированным в 5.1.3 при проведении испытаний согласно 8.3. Минимальный срок службы лампы/нити должен быть не менее 200 ч для основного и не менее 50 ч — для вспомогательного источников света.

6.2 Срок службы батарей (число циклов заряда/разряда)

Срок службы батареи (число циклов заряда/разряда) вследствие множества типов батарей, режимов заряда и условий эксплуатации настоящим стандартом не нормируется и должен указываться в технической документации на батарею.

Для обеспечения функционирования батареи в заданных условиях в течение фактического периода эксплуатации изготовителем должны быть разработаны инструкции, регламентирующие необходимое время для подзаряда батарей и проведения их контрольных испытаний (см. раздел 9 и приложение А).

Примечание — Выбор зарядного оборудования для аккумуляторных батарей зависит, как правило, от времени между последовательными фактически рабочими периодами. Если время подзаряда не достаточно для полного заряда аккумуляторной батареи, в технической документации должны быть приведены рекомендации пользователю по увеличению парка его головных светильников.

6.3 Продолжительность непрерывной работы головного светильника

Продолжительность непрерывной работы головного светильника *должна быть не менее 10 ч*, в течение которых ток в цепи разряда соответствует значению, установленному в технической документации *или в ГОСТ 24471*, а

- минимальная освещенность от основного источника света удовлетворяет требованиям настоящего стандарта, *либо*

- *напряжение на батарее при ее разряде на регулируемое сопротивление снизится до значения, указанного в 5.10 ГОСТ 24471, при котором освещенность от основного источника света будет не менее минимальной согласно требованиям настоящего стандарта.*

В технической документации должна быть указана продолжительность непрерывной работы еще не находившегося в эксплуатации головного светильника с учетом тока, потребляемого основным источником света, и среднего тока, потребляемого дополнительным электротехническим устройством за этот период. Испытания проводят в соответствии с 8.2.

6.4 Прочность и износостойкость

6.4.1 Крепления и соединения

Конструкция креплений и соединений не должна допускать их ослабления при нормальных условиях эксплуатации.

6.4.2 Стойкость к абразивному износу

Головной светильник должен быть изготовлен из материалов, устойчивых к абразивному износу при нормальных условиях эксплуатации.

6.4.3 Работоспособность после механических испытаний

После испытания сбрасыванием в соответствии с 10.3 *ГОСТ Р 52065* по меньшей мере один источник света должен оставаться работоспособным, при этом из батарей не должна произойти утечка электролита.

7 Эргономика

7.1 Масса

Масса батареи и корпуса головного светильника не должна превышать 2750 г, а общая масса головного светильника в сборе — 3250 г, если иное не предусмотрено технической документацией на головной светильник.

7.2 Удобство управления

Конструкция и расположение выключателя должны обеспечивать удобство управления при выполнении им своих функций в рабочем положении головного светильника. Выключатель должен иметь положения «Вкл.» и «Выкл.» и четко срабатывать при переключении его в любое положение.

Примечание — Выключатель должен допускать четкое переключение при работе с ним в защитных перчатках.

7.3 Обслуживание

Конструкция головного светильника должна обеспечивать удобный доступ к заменяемым узлам и деталям после снятия защитных крышек.

Для доливных аккумуляторных батарей должны быть предусмотрены средства для первоначальной заливки, последующего восполнения и замены электролита.

Конструкция токоограничительных элементов головного светильника должна быть недоступна для ремонта обслуживающим персоналом, иметь заводскую пломбировку и соответствующую надпись.

Конструкция головного светильника должна иметь устройство, позволяющее прикрепить к его корпусу табличку с обозначением индивидуального пользователя.

8 Испытания

8.1 Измерение угла прямого выхода

Испытание проводят в затемненной комнате при отсутствии влияния отраженного света и температуре (20 ± 2) °С в следующей последовательности. Отключают фару и кабель от батареи и подключают фару к источнику постоянного тока, удовлетворяющего следующим требованиям ГОСТ 17616:

- коэффициент пульсации не должен превышать 0,2 %;

- во время отсчета показаний измерительных приборов напряжение на выходе не должно изменяться более чем на $\pm 0,1$ % от номинального напряжения батареи в течение всего испытания.

Устанавливают напряжение на выходе источника питания, равное номинальному напряжению батареи.

Фокусируют основной источник света фары.

Устанавливают фару таким образом, чтобы защитный светопропускающий элемент (защитное стекло) находился на расстоянии (1000 ± 5) мм от калиброванного фотометрического элемента.

Перемещают фару или фотоэлемент по дуге $60^\circ \pm 1^\circ$ в каждом направлении, сохраняя указанное выше расстояние.

Записывают показания фотоэлемента при изменении взаимного положения фары и фотоэлемента по дуге с интервалом 5° или на прямоугольной расчетной сетке.

Поворачивают фару под прямым углом относительно ее оси и повторяют испытание.

Испытания проводят по методикам предприятий-изготовителей головных светильников или специализированных лабораторий, разработанным на основании настоящего стандарта.

8.2 Проверка продолжительности непрерывной работы

8.2.1 Проверка освещенности

Испытание проводят в затемненной комнате при отсутствии влияния отраженного света и температуре (20 ± 2) °С в следующей последовательности.

Подключают фару и кабель к полностью заряженной батарее того типа, который должен оцениваться.

Примечания

1 Полностью заряженной считают батарею, имеющую номинальную емкость и заряженную в соответствии с технической документацией на батарею при продолжительности перерыва после заряда не более 0,5 ч.

2 Не полностью заряженную (разряженную) батарею необходимо несколько раз разрядить и зарядить до получения полного заряда.

Включают основной источник света и, при необходимости, дополнительное устройство для моделирования указанного в технической документации значения общего потребляемого тока.

Не допускается выключать основной источник света в течение времени непрерывной работы, нормированного в 6.3.

Записывают напряжение батареи по окончании периода непрерывной работы.

Примечание — Если на выходе батареи включено активное устройство стабилизации напряжения, например импульсный стабилизатор, напряжение необходимо измерять на входе в такое устройство.

Отключают фару и кабель от батареи и подключают фару к источнику постоянного тока, удовлетворяющего следующим требованиям ГОСТ 17616:

- коэффициент пульсации не должен превышать 0,2 %;

- во время отсчета показаний измерительных приборов напряжение на выходе не должно изменяться более чем на $\pm 0,1$ % от заданного напряжения батареи в течение периода измерения освещенности.

Устанавливают напряжение на выходе источника питания, равное напряжению, измеренному по окончании периода непрерывной работы.

Устанавливают фару таким образом, чтобы защитный светопропускающий элемент (защитное стекло) располагался параллельно плоской поверхности на расстоянии (1000 ± 5) мм от центра калиброванного фотометрического элемента, расположенного на этой же поверхности.

Фиксируют основной источник света фары.

Перемещают фотоэлемент на плоской поверхности, пока не будет получено максимальное значение освещенности $E_{изм, макс}$. Отмечают это положение фотоэлемента на плоской поверхности.

Записывают значение $E_{изм, макс}$ в люксах.

Очерчивают круг диаметром (100 ± 2) мм вокруг этой точки для определения границы участка оценки.

Перемещают фотоэлемент внутри участка оценки, пока не будет получено минимальное значение освещенности $E_{изм, мин}$ в люксах.

Перемещают центр фотоэлемента по 10-миллиметровой сетке внутри всего участка оценки, записывают показания и рассчитывают среднее арифметическое значение освещенности $E_{изм, сред}$.

Измерения освещенности проводят по методикам предприятий-изготовителей головных светильников или специализированных лабораторий, разработанным на основании настоящего стандарта.

8.2.2 Проверка напряжения в конце разряда батареи

Испытания проводят в соответствии с 5.10 ГОСТ 24471.

Определение соответствия значения напряжения в конце разряда батареи согласно 6.3 по минимальной освещенности проводят путем измерения освещенности по методикам предприятий-изготовителей головных светильников или специализированных лабораторий, разработанным на основании 8.2.1 настоящего стандарта.

8.3 Срок службы лампы/нити

Проверка срока службы всех ламп/нитей должна быть проведена в соответствии с разделом 4 ГОСТ Р 51674. Допускается такие испытания не проводить, если они предусмотрены на предприятии-изготовителе в соответствии с утвержденной в установленном порядке технической документацией.

9 Документация

В комплект технической документации на головной светильник должно входить руководство (инструкция или паспорт) по монтажу, эксплуатации, обслуживанию и ремонту, в котором должно быть предусмотрено следующее:

- а) указания по безопасной эксплуатации головного светильника;
- б) продолжительность непрерывной работы головного светильника;
- в) допустимые типы ламп;
- г) перечень контрольных проверок для обеспечения безопасной эксплуатации, соблюдения регламента технического обслуживания и поддержания нормируемых настоящим стандартом и/или технической документацией характеристик освещенности или значения напряжения в конце разряда батареи (см. приложение А);
- д) перечень запасных деталей;
- е) перечень специальных инструментов.

10 Маркировка

Маркировка головных светильников должна быть выполнена в соответствии с разделом 11 ГОСТ Р 52065.

ПРИЛОЖЕНИЕ А
(справочное)

Примеры инструкций предприятия-изготовителя по проведению
контрольных испытаний

А.1 Подготовка к проведению испытаний

- Выбирают образцы из числа полностью заряженных головных светильников, находящихся на зарядных стойках, таким образом, чтобы в течение не более 4 мес были проверены все головные светильники.
- Записывают инвентарные или заводские номера головных светильников.
- Внешним осмотром проверяют наличие дефектов, которые могли бы ухудшить эксплуатационные характеристики головных светильников или снизить безопасность их эксплуатации.
- Устраняют выявленные дефекты или отбраковывают неисправный головной светильник.
- Очищают головной светильник в соответствии с инструкцией.
- Включают основной источник света на время, равное продолжительности рабочей смены, с учетом времени передвижения работника в подземных выработках шахты к месту работы и обратно. Если головной светильник используют для подачи питания к другому электротехническому устройству, при испытании должен также учитываться ток, потребляемый дополнительным электротехническим устройством за это время.

А.2 Порядок проведения испытаний

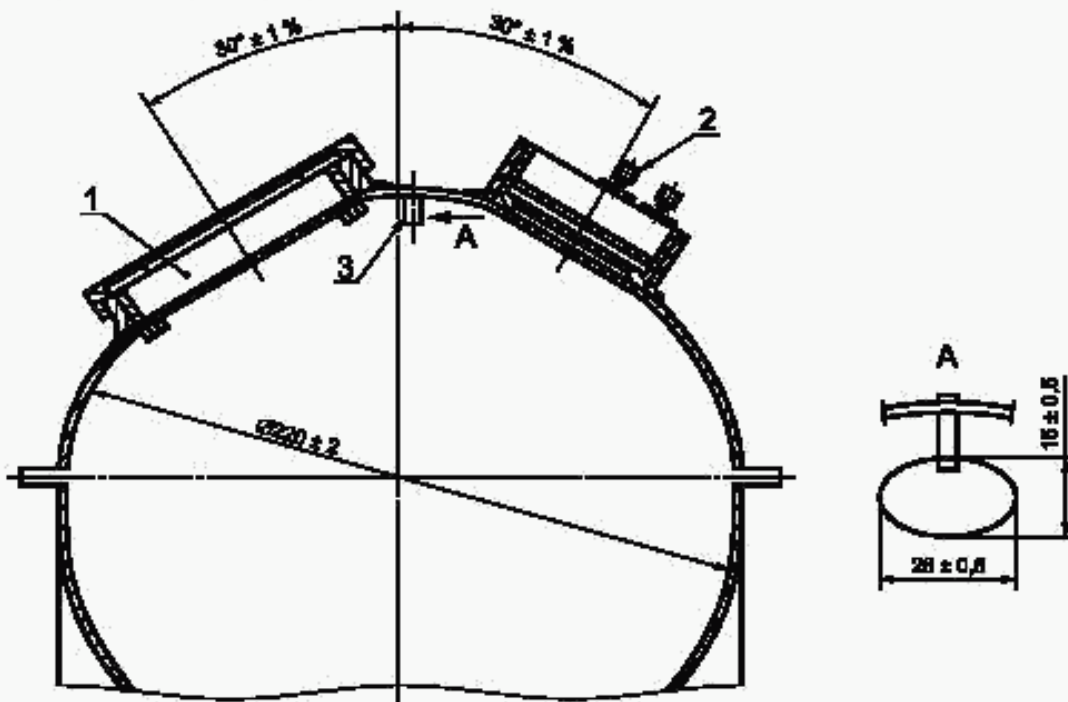
а) Пример 1

Устанавливают фару головного светильника на расстоянии 1000 мм от соответственно калиброванного фотоэлемента. Находят положение $E_{изм, макс}$ и записывают значение в люксах.

Примечание — Если испытание проводят в незатемненной комнате или если фотоэлемент не экранирован от постороннего внешнего источника света, необходимо измерить освещенность от постороннего источника света перед испытанием и полученное значение вычесть из результата испытания.

б) Пример 2

Устанавливают фару головного светильника в окошко светомерного шара согласно рисунку А.1. Измеряют световой поток в люменах.



1 — апертура фары; 2 — фотоэлемент; 3 — дефлектор

Рисунок А.1 — Схема светомерного (Ulbricht) шара

в) Пример 3

Проверяют продолжительность непрерывной работы головного светильника в соответствии с 8.2.

A.3 Оценка результатов испытаний*а) Пример 1*

Максимальная освещенность на расстоянии 1000 мм должна быть не менее 1500 лк.

б) Пример 2

Световой поток должен быть не менее 10 лм.

в) Пример 3

Напряжение в конце разряда батареи должно быть не менее значения, регламентированного технической документацией.

Если головной светильник не удовлетворяет требованиям примеров 1 и 2 *либо* 3, он не должен быть допущен к эксплуатации до тех пор, пока характеристики создаваемой им максимальной освещенности и светового потока *или* значение напряжения в конце разряда батареи при нормируемой продолжительности непрерывной работы не будут соответствовать требованиям технической документации.

A.4 Образец протокола испытаний

Протокол испытаний должен содержать, как правило, следующую информацию:

- а) наименование шахты;
- б) испытательное подразделение;
- в) местонахождение ламповой;
- г) количество головных светильников в ламповой;
- д) количество испытываемых головных светильников;
- е) наименование предприятия-изготовителя и тип головных светильников;
- ж) требование к минимальной светоотдаче *или* значению напряжения в конце разряда батареи;
- и) количество неисправных головных светильников, не удовлетворяющих технической документации;
- к) дата испытания;
- л) фамилия и подпись испытателя.

Результаты испытаний

Номер головного светильника	Результат	Неисправность	Устранение неисправностей	Замечания

Контрольные испытания головных светильников могут быть проведены в соответствии и с иными инструкциями предприятия-изготовителя, удовлетворяющими требованиям настоящего стандарта.

Ключевые слова: головной рудничный взрывозащищенный светильник, эксплуатационные характеристики, светоотдача, надежность, прочность, износостойкость, эргономика, испытания, техническая документация, маркировка

Редактор *В.Н. Колысов*
Технический редактор *В.Н. Прусакова*
Корректор *Т.И. Кошопенко*
Компьютерная верстка *Л.А. Круговой*

Подписано в печать 09.03.2006. Формат 60×84/8. Бумага офсетная. Гарнитура Таймс. Печать офсетная. Усл. печ. л. 1,40.
Уч.-изд. л. 0,85. Тираж 11 экз. Зак. 98. С. 2571.

ФГУП «Стандартинформ», 123995 Москва, Гранатный пер., 4.
www.gostinfo.ru info@gostinfo.ru
Набрано и отпечатано во ФГУП «Стандартинформ»