

ГОСТ Р 52116—2003

**НАЦИОНАЛЬНЫЙ СТАНДАРТ РОССИЙСКОЙ ФЕДЕРАЦИИ**

---

# **ПОСУДА ЧУГУННАЯ ЧЕРНАЯ**

## **Общие технические условия**

Издание официальное

БЗ 12—2002/252

ГОССТАНДАРТ РОССИИ  
Москва



ГОСТ Р 52116-2003, Посуда чугунная черная. Общие технические условия  
Utensils of cast-iron. General specifications

**Предисловие**

1 РАЗРАБОТАН ООО «СТИН-СТАНДАРТ»

ВНЕСЕН Отделом продукции тяжелой промышленности, сырья и материалов Госстандарта России

2 ПРИНЯТ И ВВЕДЕН В ДЕЙСТВИЕ Постановлением Госстандарта России от 1 сентября 2003 г. № 260-ст

3 ВВЕДЕН ВПЕРВЫЕ

© ИПК Издательство стандартов, 2003

Настоящий стандарт не может быть полностью или частично воспроизведен, тиражирован и распространен в качестве официального издания без разрешения Госстандарта России

II

## Содержание

1 Область применения . . . . .	1
2 Нормативные ссылки . . . . .	1
3 Классификация . . . . .	2
4 Основные параметры и размеры . . . . .	2
5 Технические требования . . . . .	5
6 Правила приемки . . . . .	6
7 Методы испытаний . . . . .	6
8 Маркировка, упаковка, транспортирование и хранение . . . . .	7
9 Гарантии изготовителя . . . . .	8
Приложение А Библиография . . . . .	8

## ПОСУДА ЧУГУННАЯ ЧЕРНАЯ

## Общие технические условия

Utensils of cast-iron.  
General specifications

Дата введения 2004—07—01

**1 Область применения**

Настоящий стандарт распространяется на черную чугунную посуду (далее — посуду), предназначенную для приготовления пищи, используемую в быту и на предприятиях общественного питания.

Требования по безопасности продукции изложены в 5.5, 5.12, 5.13, 7.4—7.6.

**2 Нормативные ссылки**

В настоящем стандарте использованы ссылки на следующие стандарты:

ГОСТ 9.032—74 Единая система защиты от коррозии и старения. Покрытия лакокрасочные. Группы, технические требования и обозначения

ГОСТ 9.302—88 Единая система защиты от коррозии и старения. Покрытия металлические и неметаллические органические. Методы контроля

ГОСТ 166—89 (ИСО 3599—76) Штангенциркули. Технические условия

ГОСТ 427—75 Линейки измерительные металлические. Технические условия

ГОСТ 1412—85 Чугун с пластинчатым графитом для отливок. Марки

ГОСТ 1583—93 Сплавы алюминиевые литейные. Технические условия

ГОСТ 1770—74 Посуда мерная лабораторная стеклянная. Цилиндры, мензурки, колбы, пробирки. Общие технические условия

ГОСТ 2695—83 Пиломатериалы лиственных пород. Технические условия

ГОСТ 2991—85 Ящики дощатые неразборные для грузов массой до 500 кг. Общие технические условия

ГОСТ 3282—74 Проволока стальная низкоуглеродистая общего назначения. Технические условия

ГОСТ 3560—73 Лента стальная упаковочная. Технические условия

ГОСТ 5470—75 Лаки марок ПФ-283 и ГФ-166. Технические условия

ГОСТ 5632—72 Стали высоколегированные и сплавы коррозионно-стойкие, жаростойкие и жаропрочные. Марки

ГОСТ 7933—89 Картон для потребительской тары. Общие технические условия

ГОСТ 8026—92 Линейки поверочные. Технические условия

ГОСТ 8273—75 Бумага оберточная. Технические условия

ГОСТ 9142—90 Ящики из гофрированного картона. Общие технические условия

ГОСТ 9359—80 Массы прессовочные карбамидо- и меламино-формальдегидные. Технические условия

ГОСТ 9421—80 Картон тарный плоский склеенный. Технические условия

ГОСТ 10354—82 Пленка полиэтиленовая. Технические условия

ГОСТ 12082—82 Обрешетки дощатые для грузов массой до 500 кг. Общие технические условия

ГОСТ 12998—85 Пленка полистирольная. Технические условия

ГОСТ 14192—96 Маркировка грузов

Издание официальное

1

ГОСТ 15102—75 Контейнер универсальный металлический закрытый номинальной массой брутто 5,0 т. Технические условия

ГОСТ 15150—69 Машины, приборы и другие технические изделия. Исполнения для различных климатических районов. Категории, условия эксплуатации, хранения и транспортирования в части воздействия климатических факторов внешней среды

ГОСТ 15846—2002 Продукция, отправляемая в районы Крайнего Севера и приравненные к ним местности. Упаковка, маркировка, транспортирование и хранение

ГОСТ 17151—81 Посуда хозяйственная из листового алюминия. Общие технические условия

ГОСТ 20435—75 Контейнер универсальный металлический закрытый номинальной массой брутто 3,0 т. Технические условия

ГОСТ 20799—88 Масла индустриальные. Технические условия

ГОСТ 24295—80 Посуда хозяйственная стальная эмалированная. Методы анализа вытяжек

ГОСТ 24788—2001 Посуда хозяйственная стальная эмалированная. Общие технические условия

ГОСТ 26645—85 Отливки из металлов и сплавов. Допуски размеров, массы и припуски на механическую обработку

ГОСТ 27002—86 Посуда из коррозионно-стойкой стали. Общие технические условия

### 3 Классификация

3.1 Посуду по назначению подразделяют на виды:

котлы — код ОКП 96 9521;

горшки — код ОКП 96 9522;

кастрюли — код ОКП 96 9523;

сковороды, в том числе сковороды с прессом и сковороды-гриль, — код ОКП 96 9524;

утятницы, гусятницы — код ОКП 96 9525;

противни, рыбницы — код ОКП 96 9529.

### 4 Основные параметры и размеры

4.1 Виды, основные параметры и размеры посуды должны соответствовать указанным на рисунках 1—9 и в таблицах 1, 2.

Допускается по согласованию с потребителем изготавливать посуду других видов, параметров и размеров, толщиной стенки, крышки и дна не более указанной в таблицах 1, 2.

#### Посуда для варки и тушения

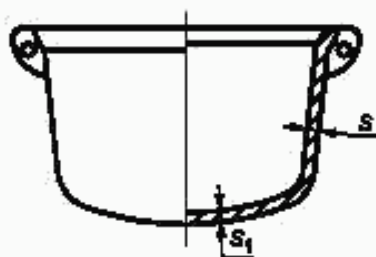


Рисунок 1 — Котел

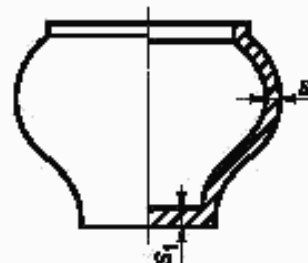


Рисунок 2 — Горшок

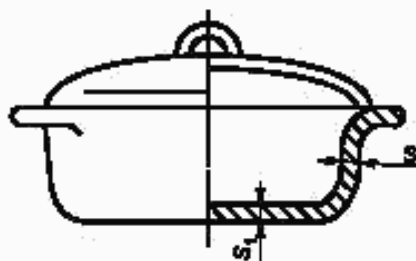


Рисунок 3 — Кастрюля

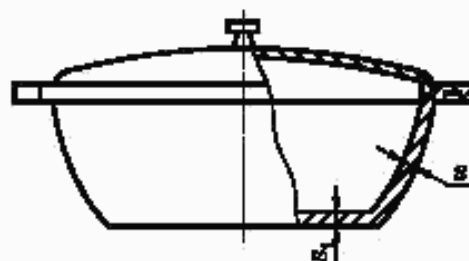


Рисунок 4 — Утятница/Гусятница

## Посуда для жарки



Рисунок 5 — Сковорода

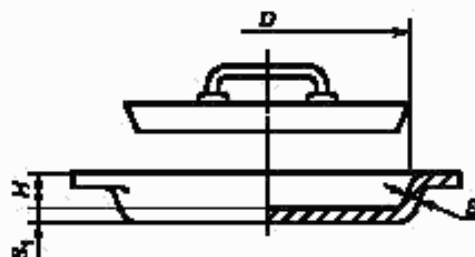


Рисунок 6 — Сковорода с прессом

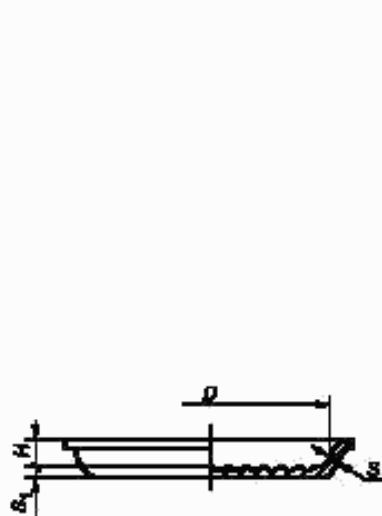


Рисунок 7 — Сковорода-гриль

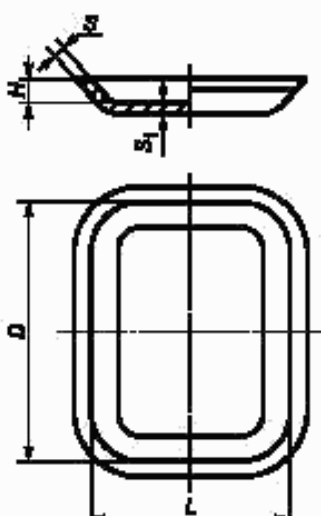


Рисунок 8 — Противень

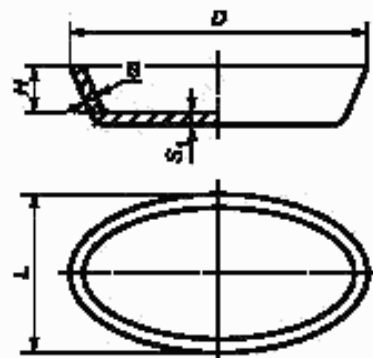


Рисунок 9 — Рыбница

Таблица 1 — Посуда для варки и тушения

Вид посуды	Вместимость, л	Толщина, мм, не более	
		стенки и крышки $S$	дно $S_1$
Котлы	2,5; 6,0; 10,0; 15,0; 25,0	4,0	4,5
	30,0; 40,0; 50,0; 60,0; 70,0; 100,0	6,0	
	160,0	9,0	
	200,0	10,0	
	250,0	11,0	
	300,0	12,0	
Горшки	0,25; 0,5; 1,0; 1,5; 2,5; 4,0; 6,0; 8,0	3,0	3,5
	10,0; 12,0; 15,0; 20,0	4,0	4,5
Кастрюли	0,50; 0,75; 1,00; 1,25; 1,5; 1,75	3,0	3,5
	2,00; 2,5; 3,0; 4,0; 4,50; 5,0	3,5	4,0
Утятницы	1,00; 1,50; 2,00; 2,50; 3,00	3,5	4,0
Гусятницы	3,50; 4,00; 4,50; 5,00; 5,50; 6,50		

Таблица 2 — Посуда для жарки

В миллиметрах

Вид посуды	Диаметр или длина внутренней верхней части корпуса $D$	Ширина внутренней части корпуса $L$	Высота корпуса (без учета толщины дна) $H$	Толщина, не более		Масса пресса, кг, не более
				стенки и крышки $S$	дна $S_1$	
Сковороды, сковороды-гриль	140; 160; 180	—	25; 39; 35; 40; 45	3,0	3,5	—
	200; 220; 240	—	30; 35; 40; 45; 50; 55			
	260; 280; 300; 320	—	40; 45; 50; 55; 60; 65			
Сковороды с прессом	260	—	40	3,0	7,0	3,5
	300	—	45			5,0
	360	—	50			8,0
	380	—				
Противни	240	160	45	3,0	4,0	—
	340	220	40			
Рыбницы	340	110	50	3,0	4,5	—

4.2 Сковороды специального назначения могут изготавливаться с перегородками и углублениями на дне (для пончиков, оладьев, глазуньи и др.).

Размеры сковород специального назначения должны соответствовать указанным в таблице 2. Высоту корпуса сковород определяют с учетом углублений дна.

4.3 Для посуды устанавливают следующий ряд внутренних размеров (диаметр, длина, ширина): 80; 100; 120; 140; 160; 180; 200; 220; 240; 260; 280; 300; 320; 340; 360; 380; 400; 450; 500; 550; 600; 650 мм.

4.4 Предельные отклонения размеров отливок посуды (кроме толщины стенки и дна) при литье в металлические формы не должны быть ниже 10-го класса точности, при литье в песчаные формы — 11-го класса точности по ГОСТ 26645.

4.5 Кастрюли, утятницы, гусятницы, сковороды и рыбницы допускается изготавливать с утолщенным дном до 7,0 мм.

4.6 Кастрюли должны изготавливаться с крышками и двумя ручками.

4.7 Сковороды могут изготавливаться без ручек, с одной или двумя цельнолитыми, жестко фиксированными или съемными ручками.

4.8 Котлы, горшки и сковороды могут изготавливаться с крышками. Крышки кастрюль и сковород могут иметь отверстия для выхода пара.

4.9 Котлы должны изготавливаться с двумя ушками.

4.10 Горшки вместимостью до 6,0 л могут изготавливаться с крышкой-сковородой.

4.11 Условное обозначение посуды должно включать:

- вид посуды (котел, горшок, кастрюля, сковорода и т. п.; сковорода с прессом — П, сковорода-гриль — Г; сковорода специальная — С);

- вместимость, л;

- диаметр и/или высоту, мм;

- количество ручек (для сковороды);

- наличие крышки (К — для сковороды и горшка);

- обозначение стандарта.

Примеры условных обозначений:

Сковорода диаметром 200 мм, высотой 40 мм, с одной ручкой и с крышкой:

*Сковорода 200/40-1-К ГОСТ Р 52116—2003*

Сковорода для оладьев диаметром 200 мм, высотой 30 мм:

*Сковорода С-200/30 ГОСТ Р 52116—2003*

Кастрюля вместимостью 5,0 л:

*Кастрюля 5,0 ГОСТ Р 52116—2003*

## 5 Технические требования

5.1 Посуда должна изготавливаться в соответствии с требованиями настоящего стандарта, по техническим описаниям и образцам-эталонам, утвержденным в установленном порядке.

5.2 Посуда должна изготавливаться из серого чугуна по ГОСТ 1412.

При литье посуды в металлическую форму содержание углерода и кремния в сумме не должно превышать 7 %.

5.3 Допускается комплектовать посуду стальными эмалированными крышками по ГОСТ 24788, крышками из коррозионно-стойкой стали по ГОСТ 27002, алюминиевыми крышками по ГОСТ 17151 или крышками из термостойкого стекла.

5.4 Все материалы, применяемые для изготовления посуды, должны быть разрешены Минздравом Российской Федерации.

5.5 Посуда должна удовлетворять гигиеническим требованиям:

- органолептические показатели: интенсивность запаха водной вытяжки — не более 1 балла; наличие мутности, осадка, привкуса (изменение вкуса) не допускается;

- уровень миграции лимитированных вредных веществ в модельные среды, имитирующие свойства пищевых продуктов, не должен превышать гигиенических нормативов [1].

5.6 Крышки посуды должны свободно входить в корпус. Зазор между опорной плоскостью накладной крышки и корпусом и односторонний зазор между вкладной крышкой и корпусом не должны превышать 1,5 мм.

5.7 Форма дна посуды (за исключением посуды со сферической поверхностью дна) должна быть плоской и обеспечивать устойчивость изделия на горизонтальной поверхности.

Вогнутость дна не должна превышать 2,0 мм. Выпуклость дна не допускается.

5.8 Поверхность посуды должна быть гладкой, без трещин, заусенцев, складчатости, следов литника и пригара.

5.9 На поверхности посуды не допускается пористость с единичными раковинами диаметром более 2 мм и глубиной более  $\frac{1}{6}$  толщины стенки посуды. На площади 1 дм<sup>2</sup> не должно быть более двух раковин диаметром до 2 мм и глубиной  $\frac{1}{6}$  толщины стенки посуды.

5.10 Края бортов, ушки и ручки посуды не должны иметь острых кромок, заусенцев и заливов.

5.11 Арматура (ручки и ушки) должна быть расположена на изделии симметрично.

Отклонение в расположении арматуры от оси симметрии не должно превышать:

1,5 % диаметра — для изделий диаметром до 200 мм включительно;

3 мм — для изделий диаметром свыше 200 мм.

Для изделий некруглой формы расчеты следует проводить по наибольшему внутреннему размеру корпуса.

5.12 Крепление ручек должно быть прочным и выдерживать нагрузку, в два раза превышающую массу вмещаемой воды.

5.13 Съемные ручки должны свободно входить в гнездо переходных элементов и надежно удерживать изделие при наклоне до 60° к горизонтальной поверхности.

5.14 Допускается изготавливать ручки из литейных алюминиевых сплавов по ГОСТ 1583, из коррозионно-стойкой стали по ГОСТ 5632, из пиломатериалов твердых листовенных пород по ГОСТ 2695 или из аминопласта класса Б по ГОСТ 9359 или комбинации указанных материалов.

5.15 На пластмассовых ручках не допускаются трещины, сколы, вздутия, усадочные раковины и инородные включения.

5.16 Арматура из древесины должна быть без сучков, трещин, грибковых поражений, заболонной гнили.

5.17 Поверхность деревянных ручек должна быть покрыта лаком по ГОСТ 5470. Внешний вид лакокрасочного покрытия должен соответствовать VII классу по ГОСТ 9.032.

5.18 Посуда должна быть водонепроницаемой. При наполнении водой посуда не должна давать течи.

5.19 Посуда может быть подвергнута термическому оксидированию.

5.20 Наружная поверхность посуды должна быть покрыта пищевой смазкой или индустриальным маслом по ГОСТ 20799.



## 6 Правила приемки

6.1 Посуду принимают партиями. Партией считают количество изделий одного типоразмера и вида обработки поверхности, изготовленных из одной марки чугуна при неизменном технологическом режиме. Каждая партия, отгружаемая потребителю, сопровождается документом о качестве, содержащим:

- наименование предприятия-изготовителя и его товарный знак;
- наименование изделия;
- количество изделий в партии;
- результаты проведенных испытаний или подтверждение о соответствии изделий требованиям настоящего стандарта;
- обозначение настоящего стандарта;
- клеймо отдела технического контроля.

6.2 Для проверки соответствия посуды требованиям настоящего стандарта изготовитель проводит приемосдаточные и периодические испытания.

6.3 При проведении приемосдаточных испытаний проверяют:

- внешний вид, комплектность, качество сборки — 100 % изделий;
- прочность крепления арматуры к корпусу, надежность соединения съемных ручек — 1 % от партии, но не менее 5 шт.

6.4 При проведении периодических испытаний проверяют: вместимость, размеры, симметричность расположения арматуры, зазор между корпусом и крышкой, размеры раковин и неметаллических включений, механическую прочность, качество лакового покрытия деревянных ручек, отсутствие течи в посуде — 5 % изделий от контролируемой партии, но не менее 5 шт. Проверку проводят не реже одного раза в год.

Проверке гигиенических показателей подвергают 1 % изделий от партии, но не менее 3 шт. Проверку проводят не реже одного раза в полгода.

6.5 Потребитель имеет право проводить контрольную проверку соответствия посуды требованиям настоящего стандарта.

Для контрольной проверки отбирают 1 % изделий от партии, но не менее 10 шт.

6.6 При получении неудовлетворительных результатов испытаний проводят повторные испытания удвоенного количества образцов, взятых из той же партии.

Результаты повторных испытаний являются окончательными и распространяются на всю партию.

## 7 Методы испытаний

7.1 Внешний вид и качество сборки посуды проверяют визуально путем сравнения с образцом-эталоном.

7.2 Вместимость посуды проверяют наполнением ее водой комнатной температуры с помощью мерной посуды по ГОСТ 1770 или другой калиброванной емкости.

Недолив воды у посуды с крышкой должен быть 5—10 мм до плоскости соприкосновения крышки с корпусом, у посуды без крышки — 5—10 мм до верхней кромки борта.

7.3 Размеры посуды, толщину стенки и дна, симметричность расположения ручек, зазор между корпусом и крышкой, размеры раковин и неметаллических включений проверяют универсальными измерительными инструментами по ГОСТ 427, ГОСТ 166 и [2] или специальными шаблонами.

7.4 При определении гигиенических показателей выбор модельных сред и подготовку вытяжек осуществляют по [3]. Органолептические показатели определяют методами, приведенными в [3]. При установлении уровня миграции вредных веществ в модельные среды выбор контролируемых показателей осуществляют по [1]. Допускается применять другие методы, утвержденные Минздравом Российской Федерации в установленном порядке.

7.5 Прочность крепления ручек к корпусу изделия проверяют поднятием за ручки и выдерживанием в течение 5 мин изделий с грузом, масса которого в два раза превышает массу вмещаемой воды.

После проведения испытания не должно наблюдаться ослабления крепления и остаточной деформации.

7.6 Надежность соединения съемной ручки с корпусом проверяют поворотом изделия за ручку относительно оси симметрии ручки на угол 60° к горизонтальной плоскости. При этом не должно происходить саморазъединения корпуса с ручкой.

7.7 Устойчивость посуды проверяют установкой ее на горизонтальную плоскость.

Зазор между дном изделия и плоской поверхностью проверяют щупом по [2], помещенным между лекальной линейкой типа ЛД по ГОСТ 8026 и дном посуды в центре изделия.

7.8 Качество покрытия посуды, подвергнутой термическому оксидированию, проверяют по ГОСТ 9.302.

7.9 Качество лакового покрытия арматуры из древесины проверяют по ГОСТ 9.302.

7.10 Водонепроницаемость посуды и отсутствие трещин проверяют наполнением изделия водой комнатной температуры до основания борта и выдерживанием в течение 10 мин.

На наружной поверхности не должно быть течи и каплеобразования.

## 8 Маркировка, упаковка, транспортирование и хранение

8.1 На каждое изделие должна быть четко нанесена маркировка с указанием:

- товарного знака предприятия-изготовителя;
- вместимости, если вместимость установлена стандартом.

Товарный знак должен быть отлит. Вместимость может быть отлита, нанесена на изделие несмываемой краской, нанесена на бумажную этикетку, выполненную типографским способом и наклеиваемую на дно изделия.

Для изделий, выпускаемых в потребительской упаковке, товарный знак, вместимость, а также наименование изделия и артикул, обозначение настоящего стандарта, месяц и год изготовления, номер партии, клеймо отдела технического контроля наносят на бумажную этикетку.

При сертификации изделий знак соответствия наносят на изделие или тару-упаковку, или на бумажную этикетку, или на сопроводительную документацию.

Рекомендуется на каждое изделие наносить штриховой код с указанием:

- страны-производителя;
- предприятия-изготовителя;
- кодового обозначения изделия;
- контрольного числа.

8.2 Посуда (кроме посуды, подвергнутой термическому оксидированию) должна быть покрыта антикоррозионной смазкой, разрешенной Минздравом Российской Федерации.

8.3 Каждое изделие должно быть обернуто бумагой по ГОСТ 8273 или вложено в пакет из пленки по ГОСТ 10354 или ГОСТ 12998 или коробку из картона по ГОСТ 7933 или ГОСТ 9421.

8.4 Посуда одного вида и размера должна быть уложена в стопы с прокладкой бумагой по ГОСТ 8273 между изделиями и увязана отоженной проволокой по ГОСТ 3282 или стальной лентой по ГОСТ 3560.

8.5 При междугородних перевозках посуда одного вида, размера и отделки должна быть уложена в ящики по ГОСТ 2991, ГОСТ 9142 или дощатые обрешетки по ГОСТ 12082, или контейнеры по ГОСТ 15102 или ГОСТ 20435.

Котлы вместимостью 30 л и более в ящики не упаковывают.

8.6 Снаружи ящики или обрешетка должна быть обтянута проволокой по ГОСТ 3282 или стальной упаковочной лентой по ГОСТ 3560.

8.7 Масса брутто одного упаковочного места не должна превышать 35 кг.

8.8 Допускаются по согласованию с потребителем другие виды и способы упаковки, обеспечивающие сохранность посуды при транспортировании и хранении.

8.9 Упаковка посуды, отгружаемой в районы Крайнего Севера и приравненные к ним местности, — по ГОСТ 15846.

8.10 В каждый ящик должен быть вложен, а к обрешетке, стопе, котлу вместимостью 30 л и более прикреплен сопроводительный документ с указанием:

- наименования товара;
- наименования страны-производителя;
- наименования предприятия-изготовителя и его местонахождения;
- условного обозначения изделия;
- товарного знака;
- артикула;
- количества изделий;
- массы брутто;
- даты выпуска (месяц, год);
- штампа технического контроля;
- номера упаковщика.

## ГОСТ Р 52116—2003

8.11 На ящик должна быть нанесена маркировка с указанием данных по 8.10, кроме штампа технического контроля.

8.12 Транспортная маркировка — по ГОСТ 14192.

8.13 Транспортирование посуды можно осуществлять любым видом транспорта в соответствии с правилами перевозки грузов, действующими на данном виде транспорта.

8.14 Условия транспортирования и хранения изделий в части воздействия климатических факторов — по группе 2 ГОСТ 15150.

## 9 Гарантии изготовителя

9.1 Изготовитель гарантирует соответствие посуды требованиям настоящего стандарта при соблюдении потребителем условий хранения.

9.2 Гарантийный срок эксплуатации — 12 мес со дня продажи через розничную торговую сеть.

## ПРИЛОЖЕНИЕ А (справочное)

### Библиография

- |                         |   |
|-------------------------|---|
| [1] ГН 2.3.3.972—2000   | Предельно допустимые количества химических веществ, выделяющихся из материалов, контактирующих с пищевыми продуктами  |
| [2] ТУ 2-034-224—87     | Щупы. Основные параметры. Технические требования  |
| [3] Инструкция № 880—71 | Инструкция по санитарно-химическому исследованию изделий, изготовленных из полимерных и других синтетических материалов, предназначенных для контакта с пищевыми продуктами |

---

УДК 641.542:669.136.93:006.354

ОКС 97.040.60

У13

ОКП 96 9500

Ключевые слова: посуда чугунная черная, типы посуды, методы испытаний

---

Редактор *Л.И. Нахимова*  
Технический редактор *О.И. Власова*  
Корректор *В.Е. Нестерова*  
Компьютерная верстка *И.А. Налейкиной*

Изд. лиц. № 02354 от 14.07.2000. Сдано в набор 24.09.2003. Подписано в печать 10.10.2003. Усл. печ. л. 1,40. Уч.-изд.л. 1,00.  
Тираж 280 экз. С 12367. Зак. 891.

---

ИПК Издательство стандартов, 107076 Москва, Колодезный пер., 14.

<http://www.standards.ru> e-mail: [info@standards.ru](mailto:info@standards.ru)

Набрано в Издательстве на ПЭВМ

Филиал ИПК Издательство стандартов — тип. «Московский печатник», 105062 Москва, Лялин пер., 6.

Плр № 080102