
ФЕДЕРАЛЬНОЕ АГЕНТСТВО
ПО ТЕХНИЧЕСКОМУ РЕГУЛИРОВАНИЮ И МЕТРОЛОГИИ



НАЦИОНАЛЬНЫЙ
СТАНДАРТ
РОССИЙСКОЙ
ФЕДЕРАЦИИ

ГОСТ Р
52161.2.9—
2006
(МЭК 60335-2-9:
2004)

БЕЗОПАСНОСТЬ БЫТОВЫХ И АНАЛОГИЧНЫХ ЭЛЕКТРИЧЕСКИХ ПРИБОРОВ

Часть 2.9

Частные требования для грилей, тостеров
и аналогичных переносных приборов
для приготовления пищи

IEC 60335-2-9:2004

Household and similar electrical appliances — Safety — Part 2-9: Particular
requirements for grills, toasters and similar portable cooking appliances
(MOD)

Издание официальное

Б 3 5—2006/06



Москва
Стандартинформ
2007

Предисловие

Цели и принципы стандартизации в Российской Федерации установлены Федеральным законом от 27 декабря 2002 г. № 184-ФЗ «О техническом регулировании», а правила применения национальных стандартов Российской Федерации — ГОСТ Р 1.0—2004 «Стандартизация в Российской Федерации. Основные положения»

Сведения о стандарте

1 ПОДГОТОВЛЕН ООО «ТЕСТБЭТ» на основе собственного аутентичного перевода стандарта, указанного в пункте 4

2 ВНЕСЕН Техническим комитетом по стандартизации ТК 19 «Электрические приборы бытового назначения»

3 УТВЕРЖДЕН И ВВЕДЕН В ДЕЙСТВИЕ Приказом Федерального агентства по техническому регулированию и метрологии от 8 ноября 2006 г. № 243-ст

4 Настоящий стандарт является модифицированным по отношению к международному стандарту МЭК 60335-2-9:2004 «Бытовые и аналогичные электрические приборы. Безопасность. Часть 2-9. Частные требования для грилей, тостеров и аналогичных переносных приборов для приготовления пищи», издание 5.1 (IEC 60335-2-9:2004 «Household and similar electrical appliances — Safety — Part 2-9: Particular requirements for grills, toasters and similar portable cooking appliances») путем внесения дополнительных требований, объяснение которых приведено во введении к настоящему стандарту.

Наименование настоящего стандарта изменено относительно наименования указанного международного стандарта для приведения в соответствие с ГОСТ Р 1.5—2004 (подраздел 3.5)

5 ВЗАМЕН ГОСТ Р МЭК 335-2-9—96

Информация об изменениях к настоящему стандарту публикуется в ежегодно издаваемом информационном указателе «Национальные стандарты», а текст изменений и поправок — в ежемесячно издаваемых информационных указателях «Национальные стандарты». В случае пересмотра (замены) или отмены настоящего стандарта соответствующее уведомление будет опубликовано в ежемесячно издаваемом информационном указателе «Национальные стандарты». Соответствующая информация, уведомление и тексты размещаются также в информационной системе общего пользования — на официальном сайте Федерального агентства по техническому регулированию и метрологии в сети Интернет

© Стандартинформ, 2007

Настоящий стандарт не может быть полностью или частично воспроизведен, тиражирован и распространен в качестве официального издания без разрешения Федерального агентства по техническому регулированию и метрологии

II

Содержание

1 Область применения	1
2 Нормативные ссылки	2
3 Термины и определения	2
4 Общие требования	7
5 Общие условия испытаний	7
6 Классификация	8
7 Маркировка и инструкции	8
8 Защита от доступа к токоведущим частям	9
9 Пуск электромеханических приборов	9
10 Потребляемая мощность и ток	9
11 Нагрев	9
12 Свободен	10
13 Ток утечки и электрическая прочность при рабочей температуре	10
14 Динамические перегрузки по напряжению	10
15 Влагостойкость	10
16 Ток утечки и электрическая прочность	11
17 Защита от перегрузки трансформаторов и соединенных с ними цепей	12
18 Износостойкость	12
19 Ненормальная работа	12
20 Устойчивость и механические опасности	13
21 Механическая прочность	13
22 Конструкция	14
23 Внутренняя проводка	15
24 Комплектующие изделия	16
25 Подсоединение к источнику питания и внешние гибкие шнуры	16
26 Зажимы для внешних проводов	16
27 Заземление	17
28 Винты и соединения	17
29 Воздушные зазоры, пути утечки и непрерывная изоляция	17
30 Теплостойкость и огнестойкость	17
31 Стойкость к коррозии	17
32 Радиация, токсичность и подобные опасности	17
Приложение С (обязательное) Испытание двигателей на старение	18
Приложение 2 (справочное) Сведения о соответствии ссылочных международных стандартов национальным стандартам Российской Федерации, использованным в настоящем стандарте в качестве нормативных ссылок	19

Введение

Настоящий стандарт относится к группе стандартов, регламентирующих требования безопасности бытовых и аналогичных электрических приборов, состоящей из Части 1 (ГОСТ Р 52161.1) — общие требования безопасности приборов, а также Частей, устанавливающих частные требования к конкретным видам приборов.

Настоящий стандарт содержит нормы, правила и методы испытаний, которые дополняют, изменяют или исключают соответствующие разделы и (или) пункты ГОСТ Р 52161.1.

Стандарт применяют совместно с ГОСТ Р 52161.1.

Методы испытаний выделены курсивом.

Термины, применяемые в настоящем стандарте, выделены полужирным шрифтом.

Номера пунктов настоящего стандарта, которые дополняют разделы ГОСТ Р 52161.1, начинаются с цифры 101.

В настоящем стандарте раздел «Нормативные ссылки» изложен в соответствии с ГОСТ Р 1.5—2004 и выделен сплошной вертикальной линией, расположенной слева от приведенного текста.

Сведения о соответствии ссылочных международных стандартов национальным стандартам Российской Федерации, использованным в настоящем стандарте в качестве нормативных ссылок, приведены в приложении 2. В тексте стандарта соответствующие ссылки выделены подчеркиванием сплошной горизонтальной линией.

НАЦИОНАЛЬНЫЙ СТАНДАРТ РОССИЙСКОЙ ФЕДЕРАЦИИ

БЕЗОПАСНОСТЬ БЫТОВЫХ И АНАЛОГИЧНЫХ ЭЛЕКТРИЧЕСКИХ ПРИБОРОВ

Часть 2.9

Частные требования для грилей, тостеров и аналогичных переносных приборов
для приготовления пищи

Safety of household and similar electrical appliances.
Part 2.9. Particular requirements for grills, toasters and similar portable cooking appliances

Дата введения — 2008—01—01

1 Область применения

Этот раздел Части 1 заменен следующим.

Настоящий стандарт устанавливает требования безопасности электрических **переносных приборов** для бытового применения, имеющих функции приготовления пищи, такие как выпечка, приготовление ростеров и грилей, **номинальным напряжением** не более 250 В.

Примечание 101 — Примерами таких приборов являются:

- барбекю для внутреннего использования;
- хлебопечки;
- контактные грили;
- кухонные плиты;
- сушилки для пищевых продуктов;
- плитки;
- переносные духовые шкафы;
- грили ракетт;
- радиационные грили;
- ростеры;
- ротационные грили;
- грили для баров;
- тостеры;
- вафельницы.

Примеры приборов приведены на рисунке 101.

Издание официальное

1



А — вафельница; В — плитка; С — духовой шкаф; D — барбекю; E — радиационный гриль; F — ротационный гриль; G — контактный гриль; H — сковорода с ручкой; I — кухонная плита; J — гриль ракетт; K — тостер с приспособлением для подрумянивания бутербродов; L — ростер; M — сушилка для пищевых продуктов; N — прибор ракетт; O — хлебопечка

Рисунок 101 — Примеры приборов

Насколько это возможно, настоящий стандарт устанавливает основные виды опасностей приборов, с которыми люди сталкиваются внутри и вне дома.

Стандарт не учитывает опасностей, возникающих в следующих случаях:

- безнадзорного использования приборов детьми или немощными лицами;
- игр детей с приборами.

Примечания

102 Следует обратить внимание на следующее:

- для приборов, предназначенных для использования в транспортных средствах, на борту кораблей, самолетов, могут быть необходимы дополнительные требования;

- во многих странах национальные органы здравоохранения, охраны труда и др. предъявляют к приборам дополнительные требования.

103 Настоящий стандарт не распространяется:

- на **стационарные духовые шкафы и стационарные грили (ГОСТ Р 52161.2.6)**;
- мармиты (ГОСТ Р 52161.2.12);
- сковороды и фритюрницы (ГОСТ Р 52161.2.13);
- микроволновые печи (ГОСТ Р МЭК 335-2-25);
- барбекю для наружного использования (ГОСТ Р МЭК 60335-2-78);
- приборы, предназначенные для коммерческого использования;
- приборы, предназначенные для применения в местах, где преобладают особые условия, например коррозионная или взрывоопасная среда (пыль, пар или газ).

2 Нормативные ссылки

Этот раздел Части 1 применяют, за исключением следующего.

Дополнение

ГОСТ Р 51325.1—99 (МЭК 60320-1—94) Соединители электрические бытового и аналогичного назначения. Часть 1. Общие требования и методы испытаний

ГОСТ Р 52161.1—2004 (МЭК 60335-1:2001) Безопасность бытовых и аналогичных электрических приборов. Часть 1. Общие требования

ГОСТ Р 52161.2.6—2006 (МЭК 60335-2-6:2005) Безопасность бытовых и аналогичных электрических приборов. Часть 2.6. Частные требования для стационарных кухонных плит, конфорочных панелей, духовых шкафов и аналогичных приборов

ГОСТ Р 52161.2.12—2005 (МЭК 60335-2-12:2002) Безопасность бытовых и аналогичных электрических приборов. Часть 2.12. Частные требования для мармитов и аналогичных приборов

ГОСТ Р 52161.2.13—2005 (МЭК 60335-2-13:2002) Безопасность бытовых и аналогичных электрических приборов. Часть 2.13. Частные требования для фритюрниц, сковород и аналогичных приборов

ГОСТ Р МЭК 335-2-25—97 Безопасность бытовых и аналогичных электрических приборов. Дополнительные требования к микроволновым печам и методы испытаний

ГОСТ Р МЭК 60335-2-78—2001 Безопасность бытовых и аналогичных электрических приборов. Дополнительные требования к наружным барбекю и методы испытаний

ГОСТ Р МЭК 61032—2000 Защита людей и оборудования, обеспечиваемая оболочками. Щупы испытательные

ГОСТ 14254—96 (МЭК 529—89) Степени защиты, обеспечиваемые оболочками (Код IP)

ГОСТ 28234—89 (МЭК 68-2-52—85) Основные методы испытаний на воздействие внешних факторов. Часть 2. Испытания. Испытание Kb: Соляной туман, циклическое (раствор хлорида натрия)

Примечание — При пользовании настоящим стандартом целесообразно проверить действие ссылочных стандартов в информационной системе общего пользования — на официальном сайте Федерального агентства по техническому регулированию и метрологии в сети Интернет или по ежегодно издаваемому указателю «Национальные стандарты», который опубликован по состоянию на 1 января текущего года, и по соответствующим ежемесячно издаваемым информационным указателям, опубликованным в текущем году. Если ссылочный стандарт заменен (изменен), то при пользовании настоящим стандартом следует руководствоваться замененным (измененным) стандартом. Если ссылочный стандарт отменен без замены, то положение, в котором дана ссылка на него, применяется в части, не затрагивающей эту ссылку.

3 Термины и определения

Этот раздел Части 1 применяют, за исключением следующего.

3.1.9 Замена

нормальная работа (normal operation): Работа прибора, как установлено в следующих абзацах.

Примечание — Приборы, не упомянутые ниже, но которые тем не менее могут выполнять одну из функций приготовления пищи, работают, как определено для этой функции, насколько это возможно.

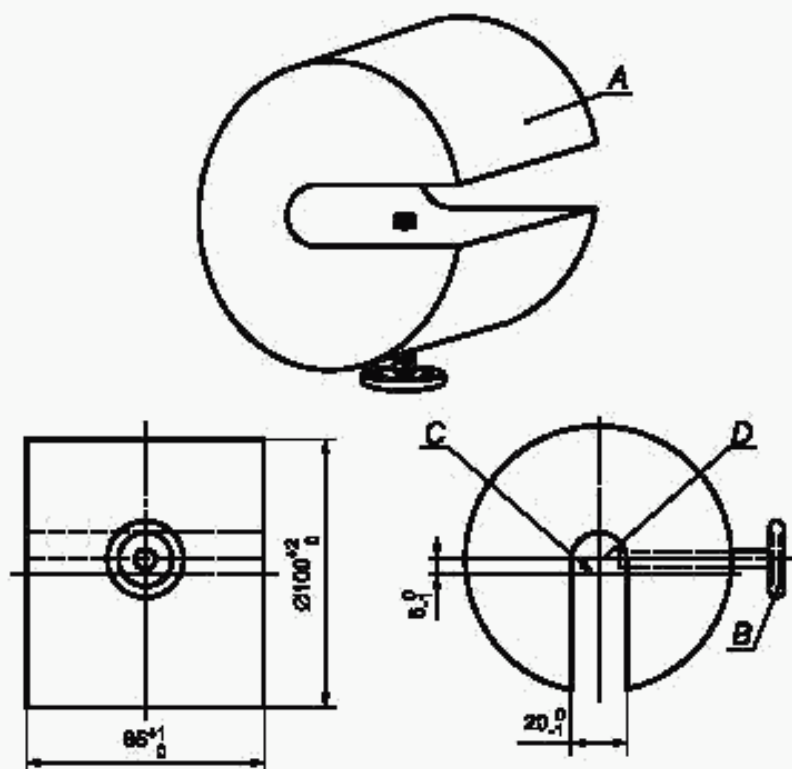
Тостеры, загруженные максимальным количеством ломтиков белого хлеба, согласно инструкциям работают циклически, каждый цикл состоит из периода работы и перерыва. Хлеб, нарезанный ломтиками размерами приблизительно $100 \times 100 \times 10$ мм, выдерживают после выпечки около 24 ч. Перерыв равен 30 с или минимальному периоду, необходимому для повторного включения управляющего устройства, в зависимости от того, что продолжительнее. Ломтики хлеба заменяют в течение каждого перерыва. Управляющие устройства устанавливают так, чтобы за рабочий период хлеб приобрел коричневый цвет. Для тостеров без управляющего устройства каждый рабочий период считают законченным сразу же, как только цвет хлеба станет золотистым.

Тостеры, содержащие устройство для нагревания булочек, загружают максимальным количеством булочек, указанным в инструкциях. **Тостер** работает циклически. Каждый цикл содержит рабочий период, включающий перерыв 30 с, когда булочки переворачивают или заменяют. Управляющее устройство устанавливают в соответствии с инструкциями. При отсутствии инструкций управляющее устройство устанавливают в режим приготовления тоста.

Приспособления для подрумянивания бутербродов загружают одним или более бутербродами, которые располагают в соответствии с инструкциями в положении, дающем наиболее неблагоприятный результат. Каждый бутерброд состоит из двух ломтиков белого хлеба, между которыми проложен один ломтик соответствующего сыра площадью, равной площади ломтика хлеба, и толщиной приблизительно 5 мм. Затем тостер работает в соответствии с инструкциями циклически. Каждый цикл состоит из рабочего периода приготовления тоста, включая перерыв 30 с, или минимальный период, необходимый для повторного включения управляющего устройства, в зависимости от того, что продолжительнее.

Примечание — Для бутербродов используют сыры, изготавливаемые промышленным способом, и другие легкоплавящиеся сыры.

3.1.9.102 **Ротационные грили** работают с грузом на вращающемся вертеле, как приведено на рисунке 102.



A — груз массой приблизительно 4,5 кг; B — крепежный винт; C — оси груза; D — оси крепежного винта

Рисунок 102 — Груз для испытуемых вращающихся вертелов

3.1.9.103 **Вафельницы**, содержащие **терморегулятор**, работают с **терморегулятором**, установленным на наивысшую уставку. Другие **вафельницы** работают так, чтобы температура в центре нагреваемой поверхности поддерживалась (210 ± 15) °С включением и отключением питания.

3.1.9.104 **Духовые шкафы** работают при закрытой дверце. **Духовые шкафы**, содержащие **терморегулятор**, работают так, чтобы средняя температура в центре полости поддерживалась (240 ± 4) °С или была равна значению температуры, достигаемому с **терморегулятором**, настроенным на наивысшую уставку, если эти результаты наименьшие.

3.1.9.105 **Ростеры** работают с закрытой крышкой. Среднюю температуру в центре контейнера поддерживают (240 ± 4) °С, при необходимости включением и отключением питания.

3.1.9.106 **Радиационные грили, ротационные грили и приборы раклетт** работают с управляющими устройствами, установленными в соответствии с инструкциями, или, если инструкции отсутствуют, с управляющими устройствами, установленными на наивысшую уставку. Дверцы или крышки открыты, если иное не указано в инструкциях.

Контактные грили, имеющие **терморегулятор**, работают с **терморегулятором**, установленным на наивысшую уставку. Другие **контактные грили** работают так, чтобы температура в центре нагреваемой поверхности поддерживалась (275 ± 15) °С включением и отключением питания.

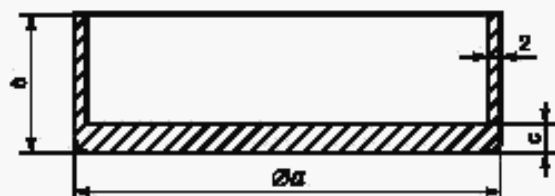
Грили раклетт работают с открытыми дверцами или крышками, если иное не указано в инструкциях. Управляющие устройства установлены в соответствии с инструкциями, посуду располагают в положенном месте или перемещают в зависимости от того, что более неблагоприятно.

3.1.9.107 **Барбекю** работают с подставкой для пищи в нижнем положении. Управляющие устройства установлены на наивысшую уставку, любые покрытия или экраны устанавливаются в соответствии с инструкциями.

Примечание — **Барбекю** работают без воды, даже если использование воды рекомендовано.

3.1.9.108 **Плитки**, кроме **индукционных плиток**, работают с сосудами, наполненными водой. Сосуды должны быть изготовлены из неполированного алюминия промышленного качества, иметь плоское дно и накрыты крышкой. Соответствующий сосуд приведен на рисунке 103. Управляющие устройства устанавливаются на максимальную уставку, пока вода не закипит, затем устанавливаются так, чтобы вода слабо кипела. Воду доливают для поддержания постоянного уровня в процессе кипения.

Примечание 1 — Крышку удерживают в таком положении, чтобы пар не оказывал влияния на испытание.



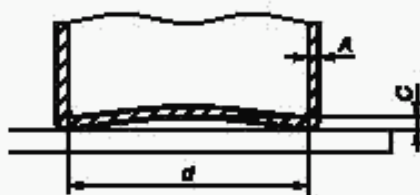
Диаметр рабочей зоны, мм	Приблизительные размеры, мм		
	a	b	c
До 110 включ.	110	140	8
Св. 110 × 145 »	145	140	8
» 145 × 180 »	180	140	9
» 180 × 220 »	220	120	10
» 220 × 300 »	300	100	10

Примечание — Максимальная вогнутость основания сосуда должна быть не более 0,05 мм. Основание сосуда не должно быть выпуклым.

Рисунок 103 — Сосуд для испытания плиток.

Индукционные плитки работают с сосудами (см. рисунок 104), наполненными кулинарным маслом. Управляющие устройства устанавливаются на максимальную уставку до тех пор, пока температура масла не достигнет (180 ± 4) °С, затем их устанавливаются так, чтобы температура поддерживалась постоянной. Температуру масла измеряют на расстоянии 1 см от центра дна сосуда.

Для всех **плиток** диаметр дна сосуда должен быть приблизительно равен диаметру **рабочей зоны**, количество жидкости должно соответствовать установленному в таблице 101. Сосуд должен быть расположен в центре **рабочей зоны**.



A — толщина дна и стенок сосуда ($2 \pm 0,5$) мм; C — максимальная вогнутость; d — диаметр плоской поверхности дна

Примечание — Сосуд сделан из низкоуглеродистой стали с максимальным содержанием углерода 0,08 %. Он имеет форму цилиндра без металлических ручек или выступов. Диаметр плоской поверхности дна сосуда должен быть не менее диаметра **рабочей зоны**. Максимальная вогнутость C дна сосуда — $0,006 d$. Дно сосуда не должно быть выпуклым.

Рисунок 104 — Сосуд для испытаний **индукционных конфорок**

Таблица 101 — Количество жидкости в сосуде

Диаметр рабочей зоны, мм	Количество воды или масла, л
До 110 включ.	0,6
Св. 110 » 145 »	1,0
» 145 » 180 »	1,5
» 180 » 220 »	2,0
» 220 » 300 »	3,0

Примечания

2 Если несколько **рабочих зон** обозначено на одной **плитке**, то при испытаниях используют наиболее неблагоприятную зону.

3 Для некруглых **рабочих зон** используют некруглый сосуд, который, насколько возможно, закрывает **рабочую зону**, принимая в расчет обод **конфорочной панели** и другие рядом стоящие сосуды. Количество жидкости определяют по наименьшему диаметру **рабочей зоны**.

3.1.9.109 **Приборы раклетт** работают с управляющими устройствами, установленными в соответствии с инструкциями, или, если инструкции отсутствуют, с управляющими устройствами, установленными на наивысшую уставку.

3.1.9.110 **Сушилки для пищевых продуктов** работают пустыми.

3.1.9.111 **Хлебопечки** работают, используя наиболее неблагоприятный цикл и ингредиенты, указанные в инструкциях.

Примечание — Наиболее неблагоприятным циклом может быть функция, такая как стопорение, которое позволяет нагревательному элементу и двигателю тестомешалки работать одновременно.

3.101 **тостер** (toaster): Прибор, предназначенный для подрумянивания ломтиков хлеба с помощью излучаемого тепла.

3.102 **вафельница** (waffle iron): Прибор, имеющий две нагреваемые, закрепленные на петлях пластины, который имеет контейнер для загрузки теста.

3.103 **духовой шкаф** (oven): Прибор, имеющий нагреваемое отделение с дверцей и сконструированный так, что продукты, которые могли бы находиться в контейнере, могут быть размещены на полке.

3.104 **ростер** (roaster): Прибор, имеющий нагреваемый контейнер с жидкостью и сконструированный так, чтобы продукты могли быть размещены в нем.

3.105 **ротационный гриль** (rotary grill): Прибор, имеющий **нагревательный элемент с видимым свечением** и вращающийся вертел для удерживания продуктов.

Примечание — **Ротационный гриль** известен так же, как гриль для баров.

3.106 **радиационный гриль** (radiant grill): Прибор, имеющий **нагревательный элемент с видимым свечением** и подставку, на которой могут быть размещены продукты.

Примечание — **Радиационный гриль** может быть расположен в отделении с дверцей или без нее.

3.107 **контактный гриль** (contact grill): Прибор, имеющий нагреваемую поверхность, на которой располагают продукты. Он может иметь вторую нагреваемую поверхность для накрывания продуктов.

Примечание — Контактный гриль только с одной нагреваемой поверхностью известен как сковородка с ручкой.

3.108 **приспособление для подрумянивания бутербродов** (sandwich-toasting attachment): Приспособление, используемое с тостером для приготовления тостов для бутербродов.

3.109 **гриль ракетт** (raclette grill): Прибор для плавления ломтиков сыра, помещенных на маленьких противнях, расположенных под нагревательным элементом.

Примечание — Гриль ракетт может иметь поверхность, которую используют как сковородку с ручкой.

3.110 **прибор ракетт** (raclette appliance): Радиационный гриль для плавления поверхности большого куска сыра.

3.111 **барбекю** (barbecue): Радиационный гриль, имеющий нагревательный элемент, расположенный под подставкой для продуктов.

3.112 **плитка** (hotplate): Прибор, имеющий один или более нагреваемых блоков, на которых могут быть размещены сосуды для приготовления пищи.

Примечание — Плитки не входят в состав духового шкафа или гриля.

3.113 **индукционная плитка** (induction hotplate): Плитка, которая может нагревать, по меньшей мере, один металлический сосуд посредством вихревых токов.

Примечание — Вихревые токи индуцируются в дне сосуда с помощью электромагнитного поля катушки.

3.114 **кухонная плита** (cooker): Прибор, содержащий плитку и духовой шкаф.

Примечание — Кухонные плиты могут иметь гриль.

3.115 **сушилка для пищевых продуктов** (food dehydrator): Прибор для сушки продуктов нагретым воздухом.

Примечание — Прибор может иметь вентилятор.

3.116 **нагревательный блок** (heating unit): Часть прибора, которая выполняет независимо функцию приготовления или подогрева пищи.

3.117 **рабочая зона** (cooking zone): Область, отмеченная на плитке, где устанавливают сосуд для нагрева пищи.

3.118 **сенсорное управляющее устройство** (touch control): Устройство, управление которым осуществляют прикосновением или приближением пальца с небольшим перемещением или без перемещения контактной поверхности.

3.119 **хлебопечка** (breadmaker): Прибор, предназначенный для изготовления хлеба, содержащий нагреваемое отделение и приспособления для замешивания теста.

4 Общие требования

Этот раздел Части 1 применяют.

5 Общие условия испытаний

Этот раздел Части 1 применяют, за исключением следующего.

5.2 Дополнение

Примечание 10† — Если должно быть проведено испытание по 15.101, то требуются три дополнительных образца.

5.3 Дополнение

Если конструкция прибора такова, что испытание одной функции будет давать лучшие результаты, чем другой, то испытание этой функции не проводят.

5.6 Дополнение

Если две или более функции приготовления пищи могут быть выполнены одновременно, то их испытывают в одно и то же время.

5.101 *Индукционные плитки работают, как установлено для электромеханических приборов. Другие приборы испытывают, как установлено для нагревательных приборов, даже если они имеют двигатель.*

6 Классификация

Этот раздел Части 1 применяют, за исключением следующего.

6.2 Дополнение

Приборы, предназначенные для наружного использования, должны иметь степень защиты не менее IPX4 по ГОСТ 14254.

7 Маркировка и инструкции

Этот раздел Части 1 применяют, за исключением следующего.

7.1 Дополнение

Номинальная потребляемая мощность или **номинальный ток индукционных конфорок** должны быть включены в маркировку.

На приборах, частично погружаемых в воду для чистки, должен быть указан максимальный уровень погружения, а также нанесена предупреждающая надпись:

«Не погружать в воду ниже этой линии».

7.12 Дополнение

В инструкциях для приборов, имеющих приборный ввод и частично или полностью погружаемых в воду для чистки, должно быть указано, что соединитель должен быть отключен перед чисткой и приборный ввод должен быть осушен перед повторным использованием прибора.

В инструкциях для приборов, используемых с соединителем, встроенным в **терморегулятор**, должно быть указано, что может быть использован только соответствующий соединитель.

В инструкциях для приборов, предназначенных для наружного использования, должно быть указано следующее:

- прибор пригоден для наружного использования;
- шнур питания должен регулярно проверяться на наличие повреждения, и, если шнур поврежден, прибор не должен быть использован;
- прибор должен питаться через устройство остаточного тока (residual current device — RCD), имеющего номинальный остаточный рабочий ток, не превышающий 30 мА;
- прибор присоединяют к штепсельной розетке, имеющей заземление (для **приборов класса I**).

В инструкциях для **духовых шкафов** должно быть указано следующее:

«Дверцы или другие поверхности могут нагреваться в течение работы прибора».

В инструкциях для **тостеров** должно быть указано следующее:

«Хлеб может гореть, поэтому **тостеры** не следует использовать вблизи или под воспламеняющимися материалами, например занавесками».

В инструкциях для **барбекю** должно содержаться следующее предупреждение:

«**ВНИМАНИЕ!** Древесный уголь или аналогичное горючее топливо с этим прибором не применять».

В инструкциях для **барбекю**, предназначенных для использования с водой, должно быть установлено максимальное количество воды, заливаемое в прибор.

В инструкциях для **плиток**, имеющих поверхности из стеклокерамики или аналогичного материала, защищающие **токоведущие части**, должно содержаться следующее предупреждение:

«**ВНИМАНИЕ!** Если поверхность треснула, — отключите прибор для предотвращения поражения электрическим током».

В инструкциях для **индукционных конфорок** должно быть указано следующее:

«Металлические предметы, такие как ножи, вилки, ложки и крышки, не следует класть на поверхность конфорочной панели, так как они могут нагреться».

В инструкциях для **хлебопечек** должно быть установлено максимальное количество муки и разрыхлителя, которые могут быть использованы.

8 Защита от доступа к токоведущим частям

Этот раздел Части 1 применяют, за исключением следующего.

8.1.1 Дополнение

Для тостеров, имеющих поднос для крошек, испытательный палец не прикладывают через поднос для крошек, открывающий токоведущие части, которые отключают при срабатывании двухполюсного выключателя. Однако должно быть невозможным касание этих частей испытательным щупом 41 по ГОСТ Р МЭК 61032.

9 Пуск электромеханических приборов

Этот раздел Части 1 не применяют.

10 Потребляемая мощность и ток

Этот раздел Части 1 применяют, за исключением следующего.

10.1 Дополнение

Потребляемую мощность индукционных плиток измеряют отдельно.

10.2 Дополнение

Ток индукционных плиток измеряют отдельно.

11 Нагрев

Этот раздел Части 1 применяют, за исключением следующего.

11.2 Дополнение

Радиационные грили и грили раклетт, которые загружают с фронтальной стороны, ротационные грили, духовые шкафы, хлебопечки, кухонные плиты и плитки устанавливают задней стенкой как можно ближе к одной из стенок испытательного угла и вдали от другой стенки. Другие приборы устанавливают вдали от стенок.

11.3 Дополнение

Примечание 101 — Если магнитное поле индукционной плитки влияет на результаты измерений, то превышение температуры можно определить, используя высокоомный платиновый резистор со свитчами подводными проводами или подобные средства.

11.4 Дополнение

Если предел превышения температуры установлен в приборах, снабженных двигателями, трансформаторами или электронными цепями, и потребляемая мощность более номинальной потребляемой мощности, то испытание повторяют с прибором, работающим от напряжения, равного 1,06 номинального напряжения.

11.7 Замена

Тостеры работают в течение 15 мин. Если они предназначены для изготовления тостов только из одного ломтика хлеба, то их испытывают в течение 5 мин с одним ломтиком хлеба, помещаемым в самое неблагоприятное положение.

Тостеры, содержащие устройство для нагревания булочек, работают в течение пяти циклов.

Тостеры, имеющие приспособления для подрумянивания бутербродов, испытывают также в течение пяти циклов работы с бутербродами в наиболее неблагоприятном положении.

Радиационные грили работают с периодом 30 мин или с максимальным периодом, установленным в инструкции, или разрешенным таймером в зависимости от того, что продолжительнее.

Духовые шкафы, ростеры и ротационные грили работают до достижения установленного состояния, но не более 60 мин. Однако, если ротационный гриль снабжен таймером, таймер устанавливают на столько времени, сколько необходимо для достижения установленного состояния.

Контактные грили, снабженные терморегулятором, работают до достижения установленного состояния. Другие контактные грили работают в течение 30 мин после того, как температура в центре нагреваемой поверхности достигнет 275 °С.

Вафельницы работают до достижения установленного состояния, но не более 30 мин после того, как температура в центре нагреваемой поверхности достигнет 210 °С.

Грили раклетт, барбекю и сушилки для пищевых продуктов работают до достижения установившегося состояния.

Индукционные плитки работают в течение 30 мин. Другие плитки работают в течение 60 мин.

В кухонных плитах комбинации нагревательных блоков, которые могут быть подключены одновременно, испытывают вместе, нагревательные блоки включают на установленное время.

Примечание 101 — Если прибор испытывают более одного раза, то его охлаждают до комнатной температуры перед каждым испытанием.

Барбекю работает в течение одного цикла.

11.8 Изменение

Для радиационных грилей, ротационных грилей, грилей раклетт, конфорок и кухонных плит превышение температуры стенки испытательного угла вместо 65 °С не должно быть выше 75 °С.

Дополнение

Если приборный соединитель встроен в терморегулятор, то предел превышения температуры для штифтов приборного ввода не принимают во внимание.

Предел превышения температуры двигателей, трансформаторов и компонентов электронных цепей, включая части, непосредственно влияющие на них, может быть увеличен, если прибор работает при 1,5 номинальной потребляемой мощности.

Сыр, используемый в приспособлениях для подрумянивания бутербродов, не должен растекаться в места, где это может привести к нарушению безопасности, такой как уменьшение воздушных зазоров или путей утечки относительно значений, установленных в разделе 29.

12 Свободен

13 Ток утечки и электрическая прочность при рабочей температуре

Этот раздел Части 1 применяют, за исключением следующего.

13.1 Дополнение

Если гриль встроен в духовой шкаф, то работает духовой шкаф или гриль в зависимости от того, что более неблагоприятно.

13.2 Дополнение

Если между токоведущими частями и поверхностью из стеклокерамики или аналогичного материала конфорок находится заземленный металл, то ток утечки измеряют между токоведущими частями и каждым сосудом, поочередно соединенным с заземленным металлом. Он не должен превышать 0,75 мА. Если заземленного металла нет, то ток утечки, измеренный между токоведущими частями и каждым из очередных сосудов, не должен превышать 0,25 мА.

13.3 Дополнение

Если между токоведущими частями и поверхностью из стеклокерамики или аналогичного материала конфорок панели находится заземленный металл, то испытательное напряжение 1000 В прикладывают между токоведущими частями и всеми сосудами, присоединенными к заземленному металлу. Если заземленного металла нет, то прикладывают испытательное напряжение 3000 В между токоведущими частями и сосудами.

14 Динамические перегрузки по напряжению

Этот раздел Части 1 применяют.

15 Влагостойкость

Этот раздел Части 1 применяют, за исключением следующего.

15.2 Дополнение

Для духовых шкафов 0,5 л воды, содержащей приблизительно 1 % NaCl (соляной раствор), выливают равномерно на дно духового шкафа.

Плитки и кухонные плиты устанавливают так, чтобы верхняя поверхность находилась в горизонтальном положении. Сосуд, имеющий наибольший диаметр (см. рисунок 103), который не пре-

вышает диаметр **рабочей зоны**, полностью заполняют водой, содержащей приблизительно 1 % NaCl, и располагают в центре **рабочей зоны**. Дополнительное количество приблизительно 0,5 л раствора выливают медленно в сосуд в течение 15 с. Испытание проводят в каждой **рабочей зоне** по очереди, после удаления любых остатков жидкости из прибора.

Если нагревательный элемент **плитки** содержит термоуправляющее устройство, то 0,2 л соляного раствора выливают над **рабочей зоной** так, чтобы он лился над управляющим устройством. Сосуд затем устанавливают на **рабочую зону**, чтобы прижать любую подвижную часть.

Для **плиток**, имеющих вентиляционное отверстие в нагреваемой поверхности, 0,2 л соляного раствора медленно выливают через воронку в вентиляционное отверстие. Воронка имеет выходное отверстие диаметром 8 мм и входное отверстие диаметром 200 мм и расположена вертикально над нагреваемой поверхностью. Воронку располагают над вентиляционным отверстием так, чтобы раствор проник в прибор наиболее неблагоприятным путем.

Примечание 101 — Если отверстие ограждено, то воронку устанавливают так, чтобы раствор лился на нагреваемую поверхность как при закрытом, так и, по возможности, при открытом ограждении.

Для других приборов с нагреваемыми элементами, которые накрывают сосуда при нормальном использовании, испытание на перелив проводят постоянно, выливая раствор на нагреваемую поверхность за период 1 мин, 0,1 л раствора используют на каждые 100 см² нагреваемой поверхности.

Испытание на перелив не проводят на **ростерах**.

15.101. Приборы, предназначенные для частичного или полного погружения в воду для чистки, должны иметь адекватную защиту от воздействия воды при погружении.

Соответствие требованию проверяют следующим испытанием, которое проводят на трех дополнительных приборах.

Приборы работают в условиях **нормальной работы** при 1,15 **номинальной потребляемой мощности** до первого срабатывания **терморегулятора**. Приборы без **терморегулятора** работают до достижения установившегося состояния. Приборы отсоединяют от питания, любой приборный соединитель извлекают. Затем их полностью погружают в воду, содержащую приблизительно 1 % NaCl, температурой от 10 °С до 25 °С. Если они маркированы максимальной линией погружения, то в этом случае их погружают на 5 см за эту линию.

Через 1 ч приборы вынимают из соляного раствора, высушивают и подвергают испытанию на токи утечки по 16.2.

Примечание — Необходимо гарантировать, чтобы вся влага была удалена с изоляции вокруг штифтов приборных вводов.

Испытание повторяют более четырех раз, затем приборы подвергают испытанию на электрическую прочность по 16.3, напряжение должно быть таким, как установлено в ГОСТ Р 52161.1 (таблица 4).

Осмотр должен показать, что на изоляции нет следов жидкости, которые в результате могут уменьшить значения **воздушных зазоров** и **путей утечки** относительно установленных в разделе 29.

16 Ток утечки и электрическая прочность

Этот раздел Части 1 применяют, за исключением следующего.

16.1 Дополнение

Для **плиток** испытание выполняют с сосудом, как установлено для условий **нормальной работы**, помещаемым на каждую **рабочую зону**.

16.2 Дополнение

Если между **токоведущими частями** и поверхностью из стеклокерамики или аналогичного материала **плиток** находится заземленный металл, то ток утечки измеряют между **токоведущими частями** и каждым сосудом, поочередно соединенным с заземленным металлом. Ток утечки не должен превышать 0,75 мА. Если заземленного металла нет, то ток утечки, измеренный между **токоведущими частями** и каждым из очередных сосудов, не должен превышать 0,25 мА.

16.3 Дополнение

Если между **токоведущими частями** и поверхностью из стеклокерамики или аналогичного материала **плиток** находится заземленный металл, то испытательное напряжение 1250 В прикладывают между **токоведущими частями** и всеми сосудами, присоединенными к заземленному

металлу. Если заземленного металла нет, то прикладывают испытательное напряжение 3000 В между **токоведущими частями** и сосудами.

17 Защита от перегрузки трансформаторов и соединенных с ними цепей

Этот раздел Части 1 применяют.

18 Износостойкость

Этот раздел Части 1 не применяют.

19 Ненормальная работа

Этот раздел Части 1 применяют, за исключением следующего.

19.1 Дополнение

Испытаниям по 19.4 и 19.5 подвергают только:

- **хлебопечки;**
- **контактные грили;**
- **сушилки для пищевых продуктов;**
- **следующие приборы, если они содержат таймер или если в их инструкциях указано, что работа по приготовлению пищи продолжается более 1 ч:**

**духовые шкафы,
ростеры,
плитки,
кухонные плиты,
ротационные грили.**

Тостеры также подвергают испытаниям по 19.101 и 19.102.

Индукционные плитки также подвергают испытаниям по 19.103 и 19.104.

19.2 Дополнение

Радиационные грили и грили раклетт, которые загружают фронтально, ротационные грили, духовые шкафы, плитки и кухонные плиты располагают как можно ближе к стенкам испытательного угла.

Приборы испытывают пустыми. Крышки и дверцы открывают или закрывают в зависимости от того, что более неблагоприятно. **Съемные части** устанавливают или удаляют в зависимости от того, что более неблагоприятно.

Плитки работают без сосудов и с управляющими устройствами, настроенными на максимальную уставку.

Индукционные плитки работают при условиях, установленных в разделе 11, но с пустыми сосудами. Управляющие устройства должны быть установлены на максимальную уставку.

Кухонные плиты испытывают только с **нагревательными блоками**, которые создают наиболее неблагоприятные условия, их управляющие устройства должны быть установлены на максимальную уставку. Однако **духовые шкафы** работают, даже если они не имеют индикаторной лампочки, показывающей, когда они включены, а управляющие устройства установлены на максимальную уставку.

Примечание 101 — Лампочка, используемая для освещения **духового шкафа**, видимая через дверцу и которая автоматически включается и выключается вместе с **духовым шкафом**, считается индикаторной лампочкой.

19.4 Дополнение

Воздушно-циркуляционные вентиляторы **сушилок для пищевых продуктов** отсоединяют.

19.8 Не применяют.

19.10 Не применяют.

19.13 Дополнение

В течение испытания по 19.102 любые возгорания или задымления хлеба не принимают в расчет.

Превышение температуры обмоток **индукционных плиток** не должно превышать значений, указанных в 19.7.

Испытание на электрическую прочность **индукционных конфорок** проводят сразу же после отключения прибора.

19.101 **Тостеры** работают при **номинальной потребляемой мощности** и в условиях **нормальной работы**, но без хлеба, в течение шести циклов работы. Затем прибор разрешается охладить приблизительно до комнатной температуры.

Испытание проводят 500 раз.

Механизм должен работать удовлетворительно и не поддерживать электрическую дугу в случае ее возникновения. Электрические соединения не должны ухудшаться, и прибор должен выдержать испытание на электрическую прочность по 16.3.

Примечания

- 1 Может быть использовано принудительное охлаждение.
- 2 Имитация нагрузки может быть необходима для работы механизма.
- 3 Требования пункта 19.13 не применяют.

19.102 **Тостеры**, загружаемые хлебом, как установлено для **нормальной работы**, работают при **номинальной потребляемой мощности**. Выталкивающий механизм препятствует выбрасыванию, и питание нагревательных элементов сохраняется после того, как таймер завершил этот цикл. Испытание заканчивают, когда любое возгорание будет потушено, после которого любые остатки хлеба удаляют из **тостера**.

19.103 **Индукционные плитки** подключают к **номинальному напряжению**, они работают со стальным диском, расположенным в центре **рабочей зоны**. Диск имеет толщину 6 мм и наименьший диаметр, округленный до ближайшего сантиметра, который позволяет прибору работать.

19.104 **Индукционные плитки** подключают к **номинальному напряжению**, они работают в условиях **нормальной работы**, но с любым короткозамкнутым управляющим устройством, которое ограничивает температуру в течение испытания по разделу 11.

Примечание — Если прибор объединен с более чем одним управляющим устройством, то их замыкают накоротко по очереди.

Превышение температуры масла должно быть не более 270 °С.

20 Устойчивость и механические опасности

Этот раздел Части 1 применяют, за исключением следующего.

20.101 **Духовые шкафы**, имеющие дверцы с горизонтальными петлями на нижней стороне и на которых располагают груз, должны быть достаточно устойчивыми.

Соответствие требованию проверяют следующим испытанием.

Духовой шкаф устанавливают на горизонтальной поверхности с открытой дверцей и грузом массой 3,5 кг осторожно располагают в центре открытой дверцы.

Примечание — Мешок с песком может быть использован в качестве груза.

Духовой шкаф не должен наклониться.

Испытание не проводят на **духовых шкафах** с дверцами, имеющими расстояние менее 225 мм от петли до противоположной стороны или на **духовых шкафах** с дверцами, которые в полностью открытом положении не могут поддерживать тарелки.

21 Механическая прочность

Этот раздел Части 1 применяют, за исключением следующего.

21.1 Дополнение

Если прибор содержит **нагревательные элементы с видимым свечением**, заключенные в стеклянные трубки, то удары наносят по трубкам, находящимся в приборе, если они:

- расположены сверху духового шкафа и доступны для испытательного щупа 41 по ГОСТ Р МЭК 61032;

- расположены где-нибудь в другом месте в духовом шкафу и доступны для испытательного щупа В по ГОСТ Р МЭК 61032.

Для **плиток**, имеющих поверхности из стеклокерамики или аналогичного материала, наносят три удара по частям поверхности, которые не подвергают ударам при испытании по 21.101. Энергия удара должна быть $(0,70 \pm 0,05)$ Дж. Удары не наносят по поверхности в зоне менее 20 мм вокруг ручек.

Примечание 101 — Если поверхность сделана из единого куска, за исключением внешней рамы, то испытание не проводят.

Для приборов, предназначенных для использования с открытой дверцей, энергию удара увеличивают до 0,70 Дж.

21.101 Поверхности **плиток** из стеклокерамики или аналогичного материала должны выдерживать нагрузки, возможные при нормальной эксплуатации.

Соответствие требованию проверяют следующим испытанием.

Плитка работает при **номинальной потребляющей мощности** с управляющим устройством, установленным на максимальную уставку. **Индукционные плитки** работают, как указано в разделе 11. При достижении установившегося состояния **плитку** отключают, а сосуд, дно которого расположено горизонтально, сбрасывают с высоты 150 мм на **рабочую зону**. Сосуд имеет медное или алюминиевое плоское дно диаметром (120 ± 10) мм с закругленными радиусом не менее 10 мм краями. Сосуд заполняют равномерно песком или дробью массой не менее 1,3 кг так, чтобы общая масса составила $(1,80 \pm 0,01)$ кг.

*Сосуд сбрасывают 10 раз на каждую **рабочую зону**. Его убирают и прибор работает при **номинальной потребляемой мощности** до достижения установившегося состояния.*

*Воду в количестве $1^{+0,1}_0$ л, в которой содержится приблизительно 1 % NaCl, выливают равномерно на поверхность **плитки**.*

*Затем прибор отключают от электропитания. Через 15 мин всю лишнюю жидкость удаляют и дают прибору остыть приблизительно до комнатной температуры. Такое же количество соляного раствора выливают на **плитку**, после чего лишнюю жидкость опять удаляют.*

*Поверхность **плитки** не должна быть разбита, а прибор должен выдержать испытание на электрическую прочность по 16.3.*

22 Конструкция

Этот раздел Части 1 применяют, за исключением следующего.

22.24 Дополнение

Нагревательные элементы должны быть сконструированы или закреплены так, чтобы они не были видны при нормальной эксплуатации.

Соответствие требованию проверяют осмотром.

22.101 **Радиационные грили** не должны содержать таймер, предназначенный для приостановки работы нагревательного элемента, если они не снабжены **терморегулятором** и не встроены в **духовой шкаф** или другой отсек.

Соответствие требованию проверяют осмотром.

22.102 **Барбекю** не должны иметь открытые нагревательные элементы.

Соответствие требованию проверяют осмотром.

22.103 Отверстия **духового шкафа** должны быть сконструированы так, чтобы по ним не стекали влага или жир, которые могут привести к изменению значений **воздушных зазоров** и **путей утечки**.

Соответствие требованию проверяют осмотром.

22.104 **Духовые шкафы** должны быть сконструированы так, чтобы полки могли легко скользить в опорах и не выпадать из своего положения, когда стороны перемещают сколько возможно раз.

Соответствие требованию проверяют осмотром и испытанием вручную.

22.105 Приборы не должны иметь отверстий на нижней стороне, чтобы не было возможности небольшим предметам проникать через отверстия и касаться **токоведущих частей**.

*Соответствие требованию проверяют осмотром и измерением расстояния между опорной поверхностью и **токоведущими частями** через отверстия. Это расстояние должно быть не менее 6 мм. Однако, если прибор снабжен стойками, то это расстояние увеличивают до 10 мм, если прибор предназначен для установки на столе, и до 20 мм — если прибор предназначен для установки на полу.*

22.106 Грили и **барбекю** должны быть сконструированы так, чтобы их нагревательные элементы были зафиксированы в правильном положении или препятствовали работе при использовании в неправильном положении.

Соответствие требованию проверяют осмотром.

22.107 **Плитки** должны быть сконструированы так, чтобы нагревательные элементы были защищены от вращения вокруг вертикальной оси и имели надежную опору при любом положении их основания.

Примечание — Если нагревательный элемент закреплен гайкой на центральном штифте, то требуются дополнительные средства крепления для предотвращения вращения.

Соответствие требованию проверяют осмотром.

22.108 **Плитки** должны быть сконструированы так, чтобы не могло произойти непреднамеренного срабатывания **сенсорного управляющего устройства**, если это может привести к возникновению опасной ситуации вследствие:

- перелива жидкости, включая ее перелив при кипении в сосуде;
- попадания влажной салфетки на панель управления.

Соответствие требованию проверяют следующим испытанием, при этом прибор работает при номинальном напряжении.

Количество воды, достаточное для полного покрытия панели управления глубиной не более 2 мм, но не менее 140 мл, выливают равномерно на панель управления так, чтобы появилась перемычка между комбинациями сенсорных подушечек.

Испытание проводят с каждым нагревательным элементом, включаемым поочередно, и затем без включения любого нагревательного элемента.

Ткань массой от 140 до 170 г/мм², размерами 400 × 400 мм пропитывают водой и складывают четыре раза в квадратную подушечку. Ее помещают на панель управления в любое положение.

Не должно быть непреднамеренного включения любого нагревательного элемента более чем на 10 с.

22.109 **Плитки**, содержащие **сенсорное управляющее устройство**, должны требовать не менее двух ручных операций для включения нагревательного элемента и только одну — для выключения.

Примечание — Касание контактной поверхности в одной и той же точке дважды не считают за две операции.

Соответствие требованию проверяют испытанием вручную.

22.110 **Индукционные плитки** должны быть сконструированы так, чтобы их можно было включить только с соответствующим сосудом, установленным на **рабочую зону**.

Соответствие требованию проверяют следующим испытанием, при котором прибор работает при номинальном напряжении.

*Металлическую полосу толщиной 2 мм и размерами 100 × 20 мм располагают в самом неблагоприятном положении на **рабочей зоне**. Управляющие устройства устанавливают на максимальную уставку.*

Превышение температуры металла должно быть не более 35 °С.

22.111 Нагревательные элементы в **хлебопечке** должны быть расположены так, чтобы они не оставались незащищенными от теста, которое может подниматься над краями сосуда для теста в течение нормальной эксплуатации прибора.

Соответствие требованию проверяют осмотром.

22.112 Переключение силового питания к **хлебопечке** после прерывания (нарушения) не должно создавать огня благодаря продолжающемуся периоду нагрева.

Соответствие требованию проверяют следующим испытанием.

*Все батареи удаляют, и **хлебопечка**, питаемая **номинальным напряжением**, работает в режиме нагрева без нагрузки.*

Через 1 мин силовое питание прерывают на 5 мин и затем восстанавливают. Прибор должен продолжать работать в своем режиме нагрева в той же точке цикла, или для этого потребуются ручное управление.

Если прибор продолжает работать автоматически, то испытание повторяют, но с периодом прерывания на 5 мин длиннее. Если прибор по-прежнему продолжает работать автоматически, то испытание повторяют, но с периодами прерывания, увеличенными на 5 мин для каждого случая.

Для прибора должно потребоваться ручное управление для повторного запуска.

23 Внутренняя проводка

Этот раздел Части 1 применяют, за исключением следующего.

23.3 Дополнение

Для приборов, которые можно открывать на два положения, 1000 изгибов выполняют на той их части, которая передвинута в полностью открытое положение, и оставшиеся изгибы — в другом положении.

24 Комплектующие изделия

Этот раздел Части 1 применяют, за исключением следующего.

24.1.3 Дополнение

Выключатели нагревательных элементов плиток подвергают 50000 циклов срабатывания.

24.1.4 Изменение

Применяют следующее количество циклов работы:

- для регуляторов энергии:

автоматического действия — 100000,

ручного действия — 10000;

- **термовыключателей с самовозвратом** для нагревательных элементов стеклокерамических плиток — 100000.

24.1.5 Дополнение

Для приборных соединителей, содержащих терморегуляторы, термовыключатели или плавкие предохранители в соединителе, применяют ГОСТ Р 51325.1, кроме следующего:

- заземляющий контакт соединителя может быть доступным при условии, что исключена вероятность соприкосновения во время подключения или отключения соединителя;

- температура, требуемая для испытаний по ГОСТ Р 51325.1 (раздел 18), должна измеряться на штырьках приборного ввода в течение испытания на нагрев по разделу 11 настоящего стандарта;

- испытание на коммутационную способность по ГОСТ Р 51325.1 (раздел 19) проводят, используя приборный ввод;

- превышение температуры токопроводящих частей, установленное в ГОСТ Р 51325.1 (раздел 21), не определяют.

Примечание 101 — Термоуправляющие устройства не допускаются в соединителях, подчиняющихся стандартным листам по ГОСТ Р 51325.1.

24.101 **Терморегуляторы** и регуляторы энергии, содержащие **положение «ВЫКЛ.»**, не должны включаться в результате изменений температуры окружающей среды.

Соответствие требованию проверяют следующим испытанием, которое проводят на трех устройствах.

Устройство, установленное в положение «ВЫКЛ.», выдерживают 2 ч при температуре окружающей среды минус 20_{-5}^0 °С, а затем при следующей температуре:

- t °С, где t является температурой в соответствии с маркировкой T ;

- 55 °С — для устройств без маркировки T .

При испытании положение «ВЫКЛ.» должно быть сохранено.

Испытательное напряжение 500 В прикладывают к контактам в течение 1 мин. Не должно происходить пробоя.

24.102 **Термовыключатели**, встроенные в сушилки для пищевых продуктов, для соответствия 19.4 не должны быть с самовозвратом.

Соответствие требованию проверяют осмотром.

25 Подсоединение к источнику питания и внешние гибкие шнуры

Этот раздел Части 1 применяют, за исключением следующего.

25.1 Дополнение

Приборы со встроенным приборным вводом, которые не подчиняются стандартным листам по ГОСТ Р 51325.1, должны быть снабжены комплектом шнуров.

25.7 Дополнение

Шнур питания приборов, предназначенных для наружного использования, должен быть в полихлоропропиленовой оболочке.

26 Зажимы для внешних проводов

Этот раздел Части 1 применяют.

27 Заземление

Этот раздел Части 1 применяют, за исключением следующего.

27.1 Дополнение

Целостность защитных соединений не должна зависеть от гибких металлических втулок, пружин и креплений шнура.

28 Винты и соединения

Этот раздел Части 1 применяют.

29 Воздушные зазоры, пути утечки и непрерывная изоляция

Этот раздел Части 1 применяют, за исключением следующего.

29.2 Дополнение

Окружающая микросреда имеет степень загрязнения 3 по ГОСТ Р 52161.1 (приложение М), если изоляция не ограждена либо расположена так, чтобы было маловероятным загрязнение ее в течение нормальной эксплуатации прибора.

29.3 Дополнение

Это требование не применяют к оболочке **нагревательного элемента с видимым свечением**, недоступной для испытательного щупа 41 по ГОСТ Р МЭК 61032.

30 Теплостойкость и огнестойкость

Этот раздел Части 1 применяют, за исключением следующего.

30.1 Дополнение

Превышения температуры, имеющие место при испытании по 19.101, в расчет не принимают.

30.2 Дополнение

Испытания по 30.2.3 применяют:

- к **хлебопечкам**;
- **сушилкам пищевых продуктов**;
- *следующим приборам, если они содержат таймер или в их инструкциях установлено, что приготовление пищи продолжается более 1 ч:*

**кухонным плитам,
духовым шкафам,
ростерам,
ротационным грилям.**

Для других приборов испытания по 30.2.2 применяют.

31 Стойкость к коррозии

Этот раздел Части 1 применяют, за исключением следующего.

Дополнение

Для приборов, предназначенных для наружного использования, соответствие требованию проверяют испытанием K_b на соляной туман по ГОСТ 28234, применяя жесткость 2.

Перед испытанием ограждения, имеющие покрытие, царапают закаленным стальным стержнем, конец которого имеет форму конуса с углом на вершине 40°. Его тонкий конец закруглен радиусом (0,25 ± 0,02) мм. Стержень нагружают так, чтобы сила, прилагаемая вдоль его оси, составляла (10 ± 0,5) Н. Стержень держат под углом от 80° до 85° к горизонтали и наносят царапины, проводя стержнем вдоль поверхности покрытия со скоростью приблизительно 20 мм/с. Пять царапин делают на расстоянии не менее 5 мм друг от друга и не менее 5 мм от края ограждения.

После испытания прибор не должен быть поврежден до такой степени, чтобы было нарушено соответствие требованиям настоящего стандарта, особенно разделов 8 и 27. Покрытие не должно иметь трещин и отслоений от поверхности.

32 Радиация, токсичность и подобные опасности

Этот раздел Части 1 применяют.

Приложения Части 1 применяют, за исключением следующего.

Приложение С (обязательное)

Испытание двигателей на старение

Изменение

Значение p в таблице С.1 должно быть равно 2000 ч.

Приложение 2
(справочное)

**Сведения о соответствии ссылочных международных стандартов
национальным стандартам Российской Федерации,
использованным в настоящем стандарте в качестве нормативных ссылок**

Таблица 2.1

Обозначение ссылочного международного стандарта или национального стандарта Российской Федерации	Обозначение и наименование ссылочного международного стандарта и условное обозначение степени его соответствия ссылочному международному или национальному стандарту
ГОСТ Р 51325.1—99 (МЭК 60320-1—94)	МЭК 60320-1:1994 «Приборные соединители электрические бытового и аналогичного общего назначения. Часть 1. Общие требования» (MOD)
ГОСТ Р 52161.1—2004 (МЭК 60335-1:2001)	МЭК 60335-1:2001 «Бытовые и аналогичные электрические приборы. Безопасность. Часть 1. Общие требования» (MOD)
ГОСТ Р 52161.2.6—2006 (МЭК 60335-2-6:2005)	МЭК 60335-2-6:2005 «Безопасность бытовых и аналогичных электрических приборов. Часть 2—6. Частные требования для тостеров, грилей, роостеров и аналогичных приборов» (MOD)
ГОСТ Р 52161.2.12—2005 (МЭК 60335-2-12:2002)	МЭК 60335-2-12:2002 «Безопасность бытовых и аналогичных электрических приборов. Часть 2—12. Частные требования для мармитов и аналогичных приборов» (MOD)
ГОСТ Р 52161.2.13—2005 (МЭК 60335-2-13:2002)	МЭК 60335-2-13:2002 «Безопасность бытовых и аналогичных электрических приборов. Часть 2—13. Частные требования для фритюрниц, сковород и аналогичных приборов» (MOD)
ГОСТ Р МЭК 335-2-25—97	МЭК 60335-2-25:1996 «Безопасность бытовых и аналогичных электрических приборов. Часть 2. Частные требования к микроволновым печам» (MOD)
ГОСТ Р МЭК 60335-2-78—2001	МЭК 60335-2-78:1995 «Безопасность бытовых и аналогичных электрических приборов. Частные требования для наружных барбекю» (MOD)
ГОСТ Р МЭК 61032—2000	МЭК 61032:1997 «Защита людей и оборудования, обеспечиваемая оболочками. Щупы для проверки» (MOD)
ГОСТ 14254—96 (МЭК 529—89)	МЭК 60529:1989 «Степени защиты, обеспечиваемые оболочками (Код IP)» (NEQ)
ГОСТ 28234—89 (МЭК 68-2-52—84)	МЭК 60068-2-52:1984 «Испытания, относящиеся к окружающей среде. Часть 2. Испытания. Испытание Kb: Соляной туман, циклическое (раствор хлорида натрия)» (NEQ)
<p>Примечание — В настоящей таблице использованы следующие условные обозначения степени соответствия стандартов:</p> <ul style="list-style-type: none"> - MOD — модифицированные стандарты; - NEQ — неэквивалентные стандарты. 	

УДК 641.535.506:006.354

ОКС 97.040.50
13.120

E75

ОКП 34 6810
34 6820

Ключевые слова: безопасность, барбекю для внутреннего использования, хлебопечки, контактные грили, кухонные плиты, сушилки для пищевых продуктов, плитки, переносные духовые шкафы, грили раклетт, радиационные грили, ростеры, ротационные грили, грили для баров, тостеры, вафельницы, методы испытаний

Редактор *О.В. Гелемеева*
Технический редактор *Л.А. Гусева*
Корректор *Е.Д. Дульнева*
Компьютерная верстка *И.А. Налейкиной*

Сдано в набор 05.02.2007. Подписано в печать 07.03.2007. Формат 60 × 84 $\frac{1}{8}$. Бумага офсетная. Гарнитура Ариал.
Печать офсетная. Усл. печ. л. 2,79. Уч.-изд. л. 2,40. Тираж 190 экз. Зак. 175. С 3764.

ФГУП «Стандартинформ», 123995 Москва, Гранатный пер., 4.
www.gostinfo.ru info@gostinfo.ru

Набрано во ФГУП «Стандартинформ» на ПЭВМ.

Отпечатано в филиале ФГУП «Стандартинформ» — тип. «Московский печатник», 105062 Москва, Лялик пер., 6.