
ФЕДЕРАЛЬНОЕ АГЕНТСТВО
ПО ТЕХНИЧЕСКОМУ РЕГУЛИРОВАНИЮ И МЕТРОЛОГИИ



НАЦИОНАЛЬНЫЙ
СТАНДАРТ
РОССИЙСКОЙ
ФЕДЕРАЦИИ

ГОСТ Р
52281—
2004

ПРИЦЕПЫ И ПОЛУПРИЦЕПЫ АВТОМОБИЛЬНЫЕ

Общие технические требования

Издание официальное

Б3 12—2003/244

Москва
ИПК Издательство стандартов
2005

Предисловие

Задачи, основные принципы и правила проведения работ по государственной стандартизации в Российской Федерации установлены ГОСТ Р 1.0—92 «Государственная система стандартизации Российской Федерации. Основные положения» и ГОСТ Р 1.2—92 «Государственная система стандартизации Российской Федерации. Порядок разработки государственных стандартов»

Сведения о стандарте

1 РАЗРАБОТАН Государственным научным центром Российской Федерации, Федеральным государственным унитарным предприятием «Центральный ордена Трудового Красного Знамени научно-исследовательский автомобильный и автомоторный институт» (ФГУП «НАМИ»), Федеральным государственным унитарным предприятием «21 научно-исследовательский испытательный институт автомобильной техники Министерства обороны Российской Федерации» («21 НИИИ АТ МО РФ»)

2 ВНЕСЕН Техническим комитетом по стандартизации ТК 56 «Дорожный транспорт»

3 УТВЕРЖДЕН И ВВЕДЕН В ДЕЙСТВИЕ Приказом Федерального агентства по техническому регулированию и метрологии от 15 декабря 2004 г. № 108-ст

4 ВВЕДЕН ВПЕРВЫЕ

Информация об изменениях к настоящему стандарту публикуется в указателе «Национальные стандарты», а текст этих изменений — в информационных указателях «Национальные стандарты». В случае пересмотра или отмены настоящего стандарта соответствующая информация будет опубликована в информационном указателе «Национальные стандарты»

© ИПК Издательство стандартов, 2005

Настоящий стандарт не может быть полностью или частично воспроизведен, тиражирован и распространен в качестве официального издания без разрешения Федерального агентства по техническому регулированию и метрологии

II

Содержание

1 Область применения	1
2 Нормативные ссылки	1
3 Термины и определения	2
4 Общие технические требования	2
5 Требования безопасности	6
6 Транспортирование	7
7 Указания по эксплуатации	7
8 Гарантия изготовителя	7
Библиография	8

ПРИЦЕПЫ И ПОЛУПРИЦЕПЫ АВТОМОБИЛЬНЫЕ

Общие технические требования

Automobile trailers and semitrailers.
General technical requirements

Дата введения — 2006—01—01

1 Область применения

Настоящий стандарт распространяется на автомобильные прицепы, полуприцепы, предназначенные для перевозки грузов в составе автопоезда по автомобильным дорогам общего пользования и их шасси и устанавливает общие технические требования к ним.

Стандарт не распространяется на прицепы, буксируемые автомобилями, оборудованными тягово-сцепными устройствами по ГОСТ 28248, прицепы (полуприцепы) многоцелевого назначения, а также на прицепы (полуприцепы), по габаритам и допустимым нагрузкам на ось превышающим значения, установленные для автомобильных транспортных средств.

2 Нормативные ссылки

В настоящем стандарте использованы ссылки на следующие стандарты:

ГОСТ 2349—75 Устройства тягово-сцепные системы «крюк-петля» автомобильных и тракторных поездов. Основные параметры и размеры. Технические требования

ГОСТ 5513—97 Шины пневматические для грузовых автомобилей, прицепов к ним, автобусов и троллейбусов. Технические условия

ГОСТ 7593—80 Покрытия лакокрасочные грузовых автомобилей. Технические требования

ГОСТ 9008—94 Детали деревянные платформ грузовых автомобилей, прицепов и полуприцепов. Общие технические условия

ГОСТ 9200—76 (ИСО 1185—75, ИСО 1724—80, ИСО 3731—80, ИСО 3732—82, ИСО 4091—78) Соединения семиконтактные разъемные для автомобилей и тракторов

ГОСТ 10409—74 (ИСО 4107—95) Колеса автомобильные с разборным ободом. Основные размеры. Общие технические требования

ГОСТ 12017—81 Шкворни сцепные автомобильных полуприцепов. Типы и основные размеры

ГОСТ 12105—74 Тягачи седельные и полуприцепы. Присоединительные размеры

ГОСТ 14192—96 Маркировка грузов

ГОСТ 15150—69 Машины, приборы и другие технические изделия. Исполнения для различных климатических районов. Категории, условия эксплуатации, хранения и транспортирования в части воздействия климатических факторов внешней среды

ГОСТ 21624—81 Система технического обслуживания и ремонта автомобильной техники. Требования к эксплуатационной технологичности и ремонтнопригодности изделий

ГОСТ 21758—81 Система технического обслуживания и ремонта автомобильной техники. Методы определения показателей эксплуатационной технологичности и ремонтнопригодности при испытаниях

ГОСТ 23945.0—80 Унификация изделий. Основные положения

ГОСТ 27226—90 Платформы бортовые автотранспортных средств. Внутренние размеры

ГОСТ 28248—89 (ИСО 1103—76) Легковые автомобили. Тягово-сцепное устройство шарового типа. Основные размеры

Издание официальное



ГОСТ Р 41.13—99 Единообразные предписания, касающиеся официального утверждения транспортных средств категорий М, N и O в отношении торможения

ГОСТ Р 41.30—99 Единообразные предписания, касающиеся официального утверждения шин для автомобилей и их прицепов

ГОСТ Р 41.48—99 Единообразные предписания, касающиеся официального утверждения транспортных средств в отношении установки устройств освещения и световой сигнализации

ГОСТ Р 41.54—99 Единообразные предписания, касающиеся официального утверждения шин для грузовых транспортных средств и их прицепов

ГОСТ Р 41.55—99 Единообразные предписания, касающиеся официального утверждения механических деталей сцепных устройств составов транспортных средств

ГОСТ Р 41.58—2001 Единообразные предписания, касающиеся официального утверждения: I Задних защитных устройств; II Транспортных средств в отношении установки задних защитных устройств официально утвержденного типа; III Транспортных средств в отношении их задней защиты

ГОСТ Р 41.73—99 Единообразные предписания, касающиеся официального утверждения грузовых транспортных средств, прицепов и полуприцепов в отношении их боковой защиты

ГОСТ Р 50511—93 (ИСО 3006—76, ИСО 3894—77, ИСО 7141—81) Колеса из легких сплавов для пневматических шин. Общие технические условия

ГОСТ Р 50577—93 Знаки государственные регистрационные транспортных средств. Типы и основные размеры. Технические требования

ГОСТ Р 50643—94 Соединение разъемное для антиблокировочной системы тормозов. Основные размеры. Технические требования. Методы испытаний. Указания по установке на транспортных средствах

ГОСТ Р 51893—2002 Шины пневматические. Общие технические требования безопасности

ГОСТ Р 51980—2002 Транспортные средства. Маркировка. Общие технические требования

ГОСТ Р 52051—2003 Механические транспортные средства и прицепы. Классификация и определения

ГОСТ Р 52230—2004 Электрооборудование автотракторное. Общие технические условия

П р и м е ч а н и е — При использовании настоящим стандартом целесообразно проверить действие ссылочных стандартов по указателю «Национальные стандарты», составленному по состоянию на 1 января текущего года, и по соответствующим информационным указателям, опубликованным в текущем году. Если ссылочный стандарт заменен (изменен), то при использовании настоящим стандартом следует руководствоваться замененным (измененным) стандартом. Если ссылочный стандарт отменен без замены, то положение, в котором дана ссылка на него, применяется в части, не затрагивающей эту ссылку.

3 Термины и определения

В настоящем стандарте применены термины по ГОСТ Р 52051, а также термин с соответствующим определением:

3.1 **основной тяговый автомобиль**: Автомобиль, указанный в качестве основного тягового автомобиля в конструкторской документации (КД) на прицеп (полуприцеп).

4 Общие технические требования

4.1 Требования назначения

4.1.1 Прицепы (полуприцепы) должны быть рассчитаны на эксплуатацию при безгаражном хранении.

4.1.2 Прицепы (полуприцепы) в составе автопоезда с основным тяговым автомобилем, специально предназначенным для междугородных и международных перевозок, с запасом хода не менее 1000 км, по требованию потребителя (заказчика) могут быть дополнительно оборудованы предприятием — изготовителем прицепов топливным баком с устройством для механизированной перекачки топлива в бак тягача.

4.1.3 При установке дополнительного топливного бака на прицепах (полуприцепах) должна быть предусмотрена его защита конструктивными элементами от повреждения. Топливный бак должен быть защищен от воздействия коррозии.

Типы и присоединительные размеры пробок и наливных горловин топливных баков должны соответствовать требованиям нормативного документа [1].

4.2 Требования надежности

4.2.1 Для прицепов (полуприцепов) средний ресурс до капитального ремонта должен быть не менее ресурса основного тягового автомобиля при первой категории условий эксплуатации по ГОСТ 21624 в макроклиматических районах с умеренным климатом V категории размещения I по ГОСТ 15150.

4.2.2 Средняя наработка на отказ прицепов (полуприцепов) должна быть не ниже, чем у основного тягового автомобиля.

4.3 Требования стойкости к внешним воздействиям

4.3.1 Климатическое исполнение прицепов (полуприцепов) должно соответствовать требованиям, установленным для основного тягового автомобиля.

4.3.2 Материалы, применяемые для изготовления прицепов (полуприцепов), должны иметь стойкость не ниже, чем материалы деталей и сборочных единиц основного тягового автомобиля.

4.3.3 Лакокрасочные покрытия прицепов (полуприцепов), кроме поставляемых на комплектацию окрашенных грунтом, не должны разрушаться при механической мойке струей воды под давлением до 0,15 МПа (1,5 кгс/см²), а также должны быть стойкими к воздействию топливосмазочных материалов.

4.3.4 Срок службы лакокрасочного покрытия — не менее 5 лет при эксплуатации прицепов (полуприцепов) в макроклиматических районах с умеренным климатом V категории размещения I по ГОСТ 15150.

4.4 Требования эргономики и технической эстетики

4.4.1 Окрашивание прицепов (полуприцепов) и контроль внешнего вида поверхности покрытия — по ГОСТ 7593.

4.4.2 Лакокрасочные покрытия, применяемые для наружных поверхностей прицепов (полуприцепов), должны допускать возможность подкраски или перекраски их красками естественной сушки.

4.4.3 Усилия, необходимые для подъема запасного колеса, откидного трапа не должны превышать 500 Н (50 кгс). При применении механизмов подъема (механического, гидравлического) усилие на рукоятке привода механизмов, если оно циклически повторяется, не должно превышать 200 Н (20 кгс).

Усилие, необходимое для подъема борта платформы (приведение в транспортное положение), должно быть не более 300 Н (40 кгс).

Усилие, необходимое для открывания и закрывания запорных устройств бортов платформы, должно быть не более 200 Н (20 кгс).

4.4.4 Усилия на рукоятке привода механизма подъема-опускания опорных устройств полуприцепов и опорной стойки одноосного прицепа должны быть не более 200 Н (20 кгс). Для опорных устройств с нагрузкой более 200 кН (20 тс) по согласованию с потребителем (заказчиком) допускается увеличение усилия, но не более 400 Н (40 кгс).

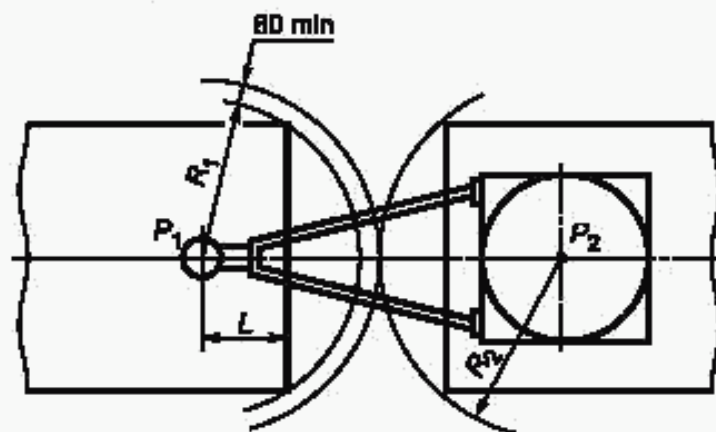
4.5 Конструктивные требования

4.5.1 Общие требования

4.5.1.1 Размеры и расположение тягово-сцепного и поворотного устройств прицепов должны быть такими, чтобы при повороте автопоезда (при движении вперед) соблюдались расстояния между тягачом и прицепом, указанные на рисунке 1, и при этом не было касания прицепа с тяговым автомобилем в условиях эксплуатации.

Данные требования не распространяются на прицепы, оборудованные сцепным устройством, изменяющим расстояние между прицепом и автомобилем при повороте.

Присоединительные размеры полуприцепов — по ГОСТ 12105 (исполнение А).



R_1 — радиус габарита задней части тягача (прицепа или полуприцепа для многозвеного автопоезда); R_2 — радиус габарита передней части прицепа; P_1 — центр тягово-сцепного устройства; P_2 — центр поворотного устройства прицепа; L — расстояние до центра тягово-сцепного устройства (для прицепов с центральной осью (осями) — не более 420 мм

Рисунок 1

4.5.1.2 Сцепные петли прицепов (кроме самопогружающихся роспусков) — по ГОСТ 2349, ГОСТ Р 41.55.

Прицепы и их шасси, предназначенные для междугородных и международных перевозок, по требованию потребителя (заказчика) должны быть оборудованы беззазорным сцепным устройством по ГОСТ Р 41.55.

Сцепные шкворни полуприцепов — по ГОСТ 12017 (исполнение А).

Прицепы (полуприцепы), снабженные тормозами (кроме инерционных), предназначенные для работы в составе многозвенных автопоездов, должны иметь сзади место для установки тягово-сцепного устройства по ГОСТ 2349, ГОСТ Р 41.55.

Прицепы (полуприцепы), не оборудованные тяговым крюком, должны иметь приспособления для вынужденной эвакуации (вытаскивания).

4.5.1.3 Прицепы (полуприцепы) должны иметь спереди вывод привода тормозной системы, вывод привода гидросистемы для самосвалов, разъёмные соединения по ГОСТ 9200 и для подключения антиблокировочной системы (АБС) по ГОСТ Р 50643.

Прицепы (полуприцепы), предназначенные для работы в составе многозвенных автопоездов, должны иметь дополнительно аналогичные выводы сзади.

4.5.1.4 Конструкцией прицепов (полуприцепов), кроме прицепов (полуприцепов), скорость которых ограничена требованиями КД, должна быть обеспечена возможность их движения в составе автопоезда полной массы с максимальной скоростью не ниже максимальной скорости тягового автомобиля.

4.5.1.5 Статические углы бокового опрокидывания прицепов (полуприцепов) с бортовой платформой полной массой с грузом, обеспечивающим полное использование грузоподъемности основных бортовых платформ, должны быть не менее:

35° — для одноосного прицепа;

32° — для двухосного прицепа;

28° — для полуприцепов (вместе с тягачом).

4.5.1.6 Дорожный просвет прицепов (полуприцепов), кроме прицепов (полуприцепов) с пониженной грузоподъемной высотой, должен быть не менее чем у основного тягового автомобиля.

4.5.1.7 Полуприцепы должны быть оборудованы опорным устройством для поддержания передней части в отцепленном состоянии и обеспечивать удобства сцепки (расцепки) полуприцепа с тяговым автомобилем силами одного человека.

Органы управления опорным устройством должны быть расположены с обеих сторон.

Допускается установка органа управления только с правой стороны полуприцепа.

4.5.1.8 Дорожный просвет под опорными устройствами полуприцепа полной массой должен быть, мм, не менее:

400 — для полуприцепов, имеющих осевую массу до 6 т;

320 » » » » » » свыше 6 т.

4.5.1.9 Вертикальное статическое давление на тяговый крюк автомобиля от сцепной петли одноосного прицепа полной массой, кроме прицепов-роспусков, должно быть не более 500 Н (50 кгс).

По согласованию с потребителем (заказчиком) допускается увеличивать вертикальное статическое давление до значений, установленных ГОСТ 2349, а для прицепов с центральной осью (осями) — ГОСТ Р 52051.

4.5.1.10 Одноосные прицепы, кроме роспусков, должны иметь опорные стойки, обеспечивающие устойчивость в расцепленном состоянии. При вертикальном статическом давлении более 500 Н (50 кгс) от сцепной петли прицепа передняя опорная стойка должна быть оборудована механизмом подъема-опускания сцепной петли в положение, обеспечивающее сцепку (расцепку) прицепа с тяговым автомобилем.

4.5.1.11 Конструкцией прицепов (полуприцепов) должно быть обеспечено удобство выполнения уборочных и моечных работ (удаление грязи, пыли, снега).

4.5.2 Управляемость и устойчивость

4.5.2.1 Прицеп полной массы в составе автопоезда с основным тяговым автомобилем при прямолинейном движении по дороге с твердым ровным покрытием при любой скорости не должен выходить за границу коридора, ширина которого на 0,5 м больше максимальной ширины автопоезда.

4.5.2.2 Поворотные тележки прицепов должны поворачиваться в каждую сторону на угол не менее 60°.

При повороте на максимальный угол дышло прицепа с управляемыми колесами, поворотная тележка и самоустанавливающиеся оси прицепа (полуприцепа) не должны доходить до упора. При этом должна быть обеспечена возможность качения колес без бокового скольжения при движении автопоезда с минимальным радиусом поворота основного тягового автомобиля.

4.5.2.3 Управляемые колеса прицепов и полуприцепы должны иметь блокировочное устройство для удобства маневрирования при движении автопоезда задним ходом.

Конструкцией блокировочного устройства должна быть исключена возможность его самопроизвольного включения (выключения).

4.5.3 Подвеска

4.5.3.1 Подвеска прицепов (полуприцепов) должна обеспечивать плавность хода в соответствии с требованиями нормативного документа [2].

4.5.4 Колеса и шины

4.5.4.1 На прицепах (полуприцепах) следует устанавливать пневматические шины по ГОСТ 5513, ГОСТ Р 41.30, ГОСТ Р 41.54, ГОСТ Р 51893.

4.5.4.2 Профиль обода и крепление колес прицепов (полуприцепов) — по ГОСТ 10409, ГОСТ Р 50511 и нормативному документу [3].

В технически обоснованных случаях допускается применение колес по КД на прицеп (полуприцеп) конкретного типа.

4.5.4.3 Прицепы (полуприцепы) должны иметь запасные колеса и соответствующие устройства для их крепления. Число запасных колес и их необходимость для самосвальных прицепов, прицепов-роспусков и одноосных прицепов, буксируемых грузопассажирскими автомобилями, устанавливаются по согласованию с потребителем (заказчиком).

4.5.5 Тормозная система

4.5.5. Тормозные системы и тормозные свойства прицепов (полуприцепов) — по ГОСТ Р 41.13.

4.5.6 Бортовая платформа

4.5.6.1 Размеры бортовых платформ — по ГОСТ 27226.

Прицепы (полуприцепы), имеющие бортовые платформы, должны быть оборудованы приспособлениями (крюками, скобами и т. п.) для увязки тента и крепления груза, а также по требованию потребителя (заказчика) должна быть обеспечена возможность крепления каркаса тента и дополнительных бортов или надставок.

Бортовые платформы прицепов (полуприцепов) должны иметь задний и боковые откидные борта. Бортовые платформы одноосных прицепов полной массой до 1,2 т включительно допускается оборудовать одним откидным задним бортом.

4.5.6.2 По требованию потребителя (заказчика) прицепы (полуприцепы) укомплектовывают надставными бортами.

Конструкцию устройств для крепления надставных бортов платформ прицепов (полуприцепов) грузоподъемностью 4,0 т и более рекомендуется рассчитывать на максимальную высоту надставных бортов, определяемую условиями полного использования грузоподъемности прицепов (полуприцепов) при перевозке грузов с удельным объемом не менее 2,5 м³/т.

4.5.6.3 По требованию потребителя (заказчика) конструкцией платформ должна быть предусмотрена возможность установки уплотнительных устройств, исключающих утерю сыпучих грузов при их перевозке.

4.5.6.4 Конструкцией каркаса тента должно быть обеспечено удобство монтажа и демонтажа тента. Высота загрузочного пространства под тентом у прицепов (полуприцепов) грузоподъемностью 3,0 т и более — не менее 1800 мм.

4.5.6.5 Технические требования к деревянным деталям платформ — по ГОСТ 9008.

4.5.6.6 Пол бортовой платформы прицепов грузоподъемностью 1,5 т и более рекомендуется выполнять без надколесных ниш.

4.5.6.7 Пол бортовой платформы прицепов (полуприцепов), кроме самосвальных, грузоподъемностью не менее 8 т, рекомендуется рассчитывать на возможность работы погрузчика полной массой 3,2 т.

По требованию потребителя (заказчика) расчетная масса погрузчика может быть увеличена до 3,7 т.

4.5.6.8 Рукоятки запорных устройств бортовых платформ (дверей фургонов и т. п.) прицепов (полуприцепов) в снаряженном состоянии должны быть расположены на высоте не более 1950 мм от опорной поверхности дороги.

4.5.7 Электрооборудование

4.5.7.1 Электрооборудование, внешнее освещение и сигнальное оборудование прицепов (полуприцепов) должны соответствовать требованиям ГОСТ Р 52230.

4.5.7.2 Количество, расположение, цвет и углы видимости приборов прицепов (полуприцепов) должны соответствовать требованиям ГОСТ Р 41.48.

4.5.7.3 Прицепы должны быть оборудованы вилкой с соединительным кабелем, а полуприцепы — штепсельной розеткой.

4.5.8 Комплектность

4.5.8.1 К каждому прицепу (полуприцепу) должна быть приложена эксплуатационная документация, отвечающая требованиям нормативного документа [4].

4.5.8.2 Комплектность прицепов (полуприцепов) дополнительным оборудованием определяет договор между потребителем (заказчиком) и изготовителем.

4.5.9 Маркировка

4.5.9.1 Маркировка прицепов (полуприцепов) — по ГОСТ Р 51980.

4.5.9.2 Места для установки домкратов должны быть указаны в руководстве по эксплуатации (РЭ).

4.5.9.3 Места для зачаливания прицепов (полуприцепов) — по ГОСТ 14192.

4.5.10 Требования унификации

4.5.10.1 Экономически целесообразная степень унификации (как внутривзаводская, так и межзаводская), как правило, определяется отдельно в каждом конкретном случае и отражается в технической документации.

Основные положения по унификации — по ГОСТ 23945.0.

5 Требования безопасности

5.1 Прицепы (полуприцепы) должны быть оборудованы съемными задними защитными устройствами по ГОСТ Р 41.58.

Допускается прицепы (полуприцепы) не оборудовать задним защитным устройством, если элементы их рамы и платформы выполняют его функции.

5.2 Прицепы, кроме одноосных и роспусков, должны быть оборудованы устройством, поддерживающим сцепную петлю дышла в положении, облегчающем сцепку и расцепку с тяговым автомобилем. При этом должна быть обеспечена возможность наклона дышла на углы по ГОСТ 2349 при отсоединенном устройстве.

При самопроизвольной расцепке петли дышла с тяговым крюком автомобиля (в случае аварийного отрыва от тягового автомобиля) устройство не должно допускать касания сцепной петли дышла с поверхностью горизонтального участка дороги.

5.3 Прицепы, кроме роспусков, должны быть оборудованы предохранительными цепями (тросами).

В случае аварийного обрыва (поломки) тягово-сцепного устройства предохранительные цепи (тросы) должны обеспечивать управление прицепом, кроме того, одноосные прицепы не должны допускать касания сцепной петли дышла с поверхностью горизонтального участка дороги.

Предохранительные цепи (тросы) не следует крепить к тяговому крюку автомобиля или деталям его крепления.

5.4 Прицепы (полуприцепы) должны иметь не менее двух противооткатных упоров, размещенных в легкодоступном месте.

5.5 Полуприцепы, предназначенные для перевозки длинномерных грузов (труб, бревен и т. п.), должны иметь впереди устройство, защищающее кабину водителя тягового автомобиля от повреждения вследствие возможного смещения перевозимого груза при резком торможении.

5.6 Прицепы (полуприцепы)-самосвалы должны быть оборудованы приспособлением для фиксации поднятого незагруженного кузова.

5.7 Прицепы, кроме роспусков, и полуприцепы должны быть оборудованы надколесными защитными устройствами (крыльями, брызговиками), если детали платформы или устанавливаемого оборудования не выполняют функции этого устройства.

Защитные устройства с задней стороны колеса должны иметь нижнюю кромку на такой высоте, чтобы плоскость, проходящая через теоретическую точку контакта шины с дорогой прицепов (полуприцепов) в нагруженном состоянии и нижнюю кромку части устройства, выполненного из эластичного материала, составляла угол с плоскостью дороги не более 15°.

Ширина защитных устройств должна быть не менее ширины установленных в КД шин.

5.8 Прицепы, кроме одноосных полной массой до 1,2 т, и полуприцепы должны быть оборудованы рабочей и стояночной тормозными системами.

5.9 Орган управления стояночной тормозной системой прицепов (полуприцепов) расположен с правой стороны или сзади и должен быть легкодоступным и несъемным.

5.10 При наличии только одного запасного колеса не допускается устанавливать запасное колесо и орган управления механизмом его подъема (опускания) с левой стороны прицепа (полуприцепа) и прицепа с поворотной тележкой и базой до 3200 мм, имеющих правостороннее расположение органов управления стояночной тормозной системой.

5.11 Прицепы (полуприцепы) должны быть оборудованы ступеньками или лестницей для подъема на платформу, если конструкцией не предусмотрены другие элементы, выполняющие их функции.

Опорная поверхность ступеньки должна быть рифленой.

5.12 Конструкцией подъемника запасного колеса не должно быть допущено его падение при освобождении рукоятки привода подъемника.

5.13 На прицепах (полуприцепах) должно быть предусмотрено место для крепления номерного знака по ГОСТ Р 50577.

5.14 Прицепы, кроме роспусков, и полуприцепы, кроме предназначенных для перевозки длинномерных неделимых грузов и не имеющих платформ, должны быть оборудованы боковыми защитными устройствами (БЗУ) по ГОСТ Р 41.73.

Прицепы (полуприцепы) допускается не оборудовать боковыми защитными устройствами, если элементы их рамы, платформы и другие элементы выполняют функции БЗУ.

6 Транспортирование

6.1 Прицепы (полуприцепы) должны быть приспособлены для перевозки их железнодорожным и автомобильным транспортом в соответствии с правилами, действующими на каждом виде транспорта. Перевозка водным и воздушным транспортом оговаривается заказчиком в техническом задании. Допускается частичная разборка.

6.2 На прицепах (полуприцепах) должны быть предусмотрены места для зачаливания или швартовочные узлы, обеспечивающие возможность крепления прицепов (полуприцепов) при перевозке, а также при проведении их погрузки и выгрузки.

Прочность мест зачаливания на прицепе (полуприцепе) должна быть достаточной для восприятия расчетных перегрузок при перевозке их транспортом конкретного вида.

7 Указания по эксплуатации

7.1 Трудоемкость технического обслуживания и текущего ремонта прицепов (полуприцепов) — по ГОСТ 21624.

Периодичность технического обслуживания прицепов (полуприцепов) — 15000 км.

7.2 К прицепах (полуприцепах) следует прилагать необходимые инструменты и приспособления для проведения работ по техническому обслуживанию, если проведение указанных работ не обеспечивается инструментом и приспособлениями основного тягового автомобиля. В этом случае для размещения инструмента и приспособлений на прицепе (полуприцепе) должно быть предусмотрено место, обеспечивающее их сохранность.

7.3 Смазочные материалы и рабочие жидкости, используемые в прицепах (полуприцепах), должны соответствовать применяемым для сборочных единиц аналогичного назначения основного тягового автомобиля.

7.4 Прицепы (полуприцепы) должны быть рассчитаны на агрегатный метод ремонта.

7.5 Требования по обеспечению эксплуатационной технологичности и ремонтпригодности прицепов (полуприцепов) — по ГОСТ 21624.

Показатели эксплуатационной технологичности — по ГОСТ 21758.

7.6 Подготовку к эксплуатации и эксплуатацию следует осуществлять в соответствии с РЭ на конкретный прицеп (полуприцеп).

8 Гарантия изготовителя

8.1 Гарантийная наработка и гарантийный срок эксплуатации прицепов (полуприцепов) должны быть не ниже, чем у основного тягового автомобиля.

Библиография

- [1] ОСТ 37.001.450—87 Пробки и наливные горловины топливных баков автомобилей. Типы и основные присоединительные размеры
- [2] ОСТ 37.001.291—84 Автотранспортные средства. Технические нормы плавности хода
- [3] ОСТ 37.001.429—98 Колеса для пневматических шин с ободами неразборными глубокими с посадочными полками 5° с формой бортовых закраин В, J, К, L. Общие технические условия
- [4] ОСТ 37.001.511—2001 Единая система конструкторской документации. Эксплуатационные документы на изделия автомобильной промышленности

УДК 629.114.3:006.354

ОКС 43.080.10

Д22

ОКП 45 2500

Ключевые слова: прицепы (полуприцепы), прицепы-ропуски, автопоезд, основной тяговый автомобиль, присоединительные размеры, сцепные петли, сцепные шкворни, поворотная тележка, управляемые колеса, дышло

Редактор *Л.В. Коретникова*
Технический редактор *В.Н. Прусакова*
Корректор *В.Е. Нестерова*
Компьютерная верстка *А.Н. Золотаревой*

Изд. лиц. № 02354 от 14.07.2000. Сдано в набор 03.02.2005. Подписано в печать 15.02.2005. Усл.печ.л. 1,40. Уч.-изд.л. 1,10.
Тираж 335 экз. С 450. Зак. 86.

ИПК Издательство стандартов, 107076 Москва, Колодезный пер., 14.
<http://www.standards.ru> e-mail: info@standards.ru
Набрано в Издательстве на ПЭВМ

Отпечатано в филиале ИПК Издательство стандартов — тип. "Московский печатник", 105062 Москва, Лялин пер., 6.
Плр № 080102

Изменение № 1 ГОСТ Р 52281—2004 Прицепы и полуприцепы автомобильные. Общие технические требования

Утверждено и введено в действие Приказом Федерального агентства по техническому регулированию и метрологии от 23.11.2006 № 267-ст

Дата введения 2007—01—01

Раздел 2. Ссылку на ГОСТ Р 41.48—99 и наименование изложить в новой редакции:

«ГОСТ Р 41.48—2004 (Правила ЕЭК ООН № 48) Единые предписания, касающиеся сертификации транспортных средств в отношении установки устройств освещения и световой сигнализации»;

следующие ссылки дополнить словами:

ГОСТ Р 41.13—99 — «(Правила ЕЭК ООН № 13)»;

ГОСТ Р 41.30—99 — «(Правила ЕЭК ООН № 30)»;

ГОСТ Р 41.54—99 — «(Правила ЕЭК ООН № 54)»;

ГОСТ Р 41.58—99 — «(Правила ЕЭК ООН № 58)»;

ГОСТ Р 41.73—99 — «(Правила ЕЭК ООН № 73)»;

заменить ссылку: ГОСТ Р 41.55—99 на ГОСТ Р 41.55—2005 (Правила ЕЭК ООН № 55) и исключить слова: «официального утверждения».

Пункт 5.3. Первый абзац изложить в новой редакции:

«Одноосные прицепы (кроме роспусков), а также прицепы, не имеющие тормозов, должны быть оборудованы предохранительными цепями (тросами)».

(ИУС № 2 2007 г.)