

---

ФЕДЕРАЛЬНОЕ АГЕНТСТВО  
ПО ТЕХНИЧЕСКОМУ РЕГУЛИРОВАНИЮ И МЕТРОЛОГИИ

---



НАЦИОНАЛЬНЫЙ  
СТАНДАРТ  
РОССИЙСКОЙ  
ФЕДЕРАЦИИ

ГОСТ Р  
52389—  
2005

---

Транспортные средства колесные  
**МАССЫ И РАЗМЕРЫ**  
Технические требования и методы испытаний

Издание официальное

БЗ 2—2005/3



Москва  
Стандартинформ  
2006

## Предисловие

Цели и принципы стандартизации в Российской Федерации установлены Федеральным законом от 27 декабря 2002 г. № 184-ФЗ «О техническом регулировании», а правила применения национальных стандартов Российской Федерации — ГОСТ Р 1.0—2004 «Стандартизация в Российской Федерации. Основные положения»

### Сведения о стандарте

1 ПОДГОТОВЛЕН и ВНЕСЕН Всероссийским научно-исследовательским институтом стандартизации и сертификации в машиностроении (ВНИИНМАШ)

2 УТВЕРЖДЕН и ВВЕДЕН В ДЕЙСТВИЕ Приказом Федерального агентства по техническому регулированию и метрологии от 7 ноября 2005 г. № 279-ст

3 Настоящий стандарт является модифицированным по отношению к Директивам ЕЭС 97/27, 92/21 и 93/93, устанавливающим технические требования и методы проверки колесных транспортных средств в отношении их масс и размеров. (Directive 97/27/EC of the European Parliament and of the Council, relating to the masses and dimensions of certain categories of motor vehicles and their trailers [at last amended by Corr., of May, 21, 2003], Council Directive 92/21/EEC on the masses and dimensions of motor vehicles of category M<sub>1</sub> [at last amended by Directive 95/48/EC and Corr.], Council Directive 93/93/EEC on masses and dimensions of two or three-wheel motor vehicles, MOD). При этом дополнительные слова (фразы, показатели, их значения), включенные в текст стандарта для учета потребностей национальной экономики и/или особенностей национальной стандартизации Российской Федерации выделены курсивом

### 4 ВВЕДЕН ВПЕРВЫЕ

*Информация об изменениях к настоящему стандарту публикуется в ежегодно издаваемом информационном указателе «Национальные стандарты», а текст изменений и поправок — в ежемесячно издаваемых информационных указателях «Национальные стандарты». В случае пересмотра (замены) или отмены настоящего стандарта соответствующее уведомление будет опубликовано в ежемесячно издаваемом информационном указателе «Национальные стандарты». Соответствующая информация, уведомление и тексты размещаются также в информационной системе общего пользования — на официальном сайте национального органа Российской Федерации по стандартизации в сети Интернет*

© Стандартиформ, 2006

Настоящий стандарт не может быть полностью или частично воспроизведен, тиражирован и распространен в качестве официального издания без разрешения Федерального агентства по техническому регулированию и метрологии

II

## Содержание

1 Область применения	1
1а Нормативные ссылки	1
2 Термины и определения	2
3 Заявка на проведение испытаний	6
4 Соответствие требованиям настоящего стандарта	7
5 Технические требования и методы испытаний	7
Приложение А (обязательное) Информационный документ	17
Приложение Б (обязательное) Протоколы испытаний	22
Приложение В (обязательное) Единообразные процедуры испытаний, которые могут быть применены при определении заявляемых при регистрации /эксплуатации максимальных допустимых (максимальных разрешенных) масс транспортных средств категорий M <sub>2</sub> , M <sub>3</sub> и N	24
Приложение Г (обязательное) Метод проверки масс и нагрузок на ось для транспортных средств категории M <sub>1</sub>	28
Библиография	30

## Транспортные средства колесные

## МАССЫ И РАЗМЕРЫ

## Технические требования и методы испытаний

Wheeled vehicles. Masses and dimensions. Technical requirements and test methods

Дата введения — 2007—01—01

## 1 Область применения

Настоящий стандарт распространяется на транспортные средства категорий М, N, L и O (категории определены в соответствии с ГОСТ Р 52051) в части их масс и размеров.

Стандарт устанавливает также требования к параметрам транспортных средств, таким как: маневренность, удельная мощность двигателей, эквивалентность упругих характеристик подвесок и так далее.

### 1а Нормативные ссылки

В настоящем стандарте использованы ссылки на следующие стандарты:

ГОСТ Р 41.36—2004 (Правила ЕЭК ООН № 36) Единообразные предписания, касающиеся сертификации пассажирских транспортных средств большой вместимости в отношении общей конструкции

ГОСТ Р 41.52—2001 (Правила ЕЭК ООН № 52) Единообразные предписания, касающиеся конструкции транспортных средств общего пользования малой вместимости

ГОСТ Р 41.55—2005 (Правила ЕЭК ООН № 55) Единообразные предписания, касающиеся механических деталей сцепных устройств составов транспортных средств

ГОСТ Р 41.85—99 (Правила ЕЭК ООН № 85) Единообразные предписания, касающиеся официального утверждения двигателей внутреннего сгорания или систем электротяги, предназначенных для приведения в движение механических транспортных средств категорий М и N, в отношении измерения полезной мощности и максимальной 30-минутной мощности систем электротяги

ГОСТ Р 41.107—99 (Правила ЕЭК ООН № 107) Единообразные предписания, касающиеся официального утверждения двухэтажных пассажирских транспортных средств большой вместимости в отношении общей конструкции

ГОСТ Р 51980—2002 Транспортные средства. Маркировка. Общие технические требования

ГОСТ Р 52051—2003 Механические транспортные средства и прицепы. Классификация и определения

ГОСТ 22748—77 Автотранспортные средства. Номенклатура наружных размеров. Методы измерений

**П р и м е ч а н и е** — При пользовании настоящим стандартом целесообразно проверить действие ссылочных стандартов в информационной системе общего пользования — на официальном сайте национального органа Российской Федерации по стандартизации в сети Интернет или по ежегодно издаваемому информационному указателю «Национальные стандарты», который опубликован по состоянию на 1 января текущего года, и по соответствующим ежемесячно издаваемым информационным указателям, опубликованным в текущем году. Если ссылочный стандарт заменен (изменен), то при пользовании настоящим стандартом следует руководствоваться замененным (измененным) стандартом. Если ссылочный стандарт отменен без замены, то положение, в котором дана ссылка на него, применяется в части, не затрагивающей эту ссылку.

Издание официальное

1



## 2 Термины и определения

В настоящем стандарте применены следующие термины с соответствующими определениями:

**2.1 механическое транспортное средство:** Любое самоходное транспортное средство.

**2.1.1 механическое транспортное средство категории N**

**2.1.1.1 грузовое транспортное средство:** Механическое транспортное средство категорий N<sub>1</sub>, N<sub>2</sub> или N<sub>3</sub>, сконструированное и предназначенное исключительно или главным образом для перевозки грузов;

**2.1.1.2 тягач:** Механическое транспортное средство, используемое для буксировки прицепов;

**2.1.1.2.1 тягач для прицепов:** Тягач, используемый для буксировки прицепов иных, чем полуприцепы. Может быть оборудован грузовой платформой;

**2.1.1.2.2 седельный тягач:** Тягач, сконструированный и предназначенный исключительно или, главным образом, для буксировки полуприцепов.

Комплектное или завершённое транспортное средство категории N иное, чем грузовое транспортное средство или тягач, считается специализированным транспортным средством.

**2.1.2 механическое транспортное средство категории M<sub>2</sub> или M<sub>3</sub>**

**2.1.2.1 автобус:** Транспортное средство категорий M<sub>2</sub> и M<sub>3</sub>, сконструированное и предназначенное исключительно для перевозки пассажиров;

**2.1.2.2**

**класс автобуса:** Транспортное средство категорий M<sub>2</sub> и M<sub>3</sub>, конструкция которого определяет условия безопасной перевозки пассажиров (классы I — III по ГОСТ Р 41.36 и ГОСТ 41.107, классы A и B — по ГОСТ Р 41.52);

[ГОСТ Р 41.36, статьи 2.1.1 — 2.1.3]

[ГОСТ Р 41.107, статьи 2.1.1.1 — 2.1.1.3]

[ГОСТ Р 41.52, статьи 2.1.1 и 2.1.2]

**2.1.2.3**

**сочлененный автобус:** Транспортное средство, которое состоит из двух или более жестких секций, шарнирно сочлененных друг с другом; пассажирские салоны взаимно соединены, по крайней мере, на одном этаже таким образом, чтобы пассажиры могли свободно перемещаться между ними; жесткие секции постоянно соединены и могут быть разъединены только с помощью приспособлений, обычно имеющих только в мастерской.

[ГОСТ Р 41.107, статья 2.1.3]

**2.1.2.4**

**двухэтажный автобус:** Транспортное средство, в котором предусмотренные для пассажиров места расположены, по крайней мере, в одной его части на двух уровнях, а места для стоящих пассажиров на верхнем этаже не предусмотрены.

[ГОСТ Р 41.107, статья 2.1.2]

Транспортное средство категории M<sub>2</sub> или M<sub>3</sub> иное, чем автобус, считается специализированным транспортным средством.

### 2.2 транспортные средства категории O:

**2.2.1 прицеп:** Несамостоятельное транспортное средство, сконструированное и предназначенное для буксирования его механическим транспортным средством;

**2.2.1.1 прицеп-дом:** Транспортное средство специального назначения категории O, сконструированное так, что оно включает жилое пространство, в котором имеется, по меньшей мере, следующее оборудование:

- сиденья и стол;
- спальное место, которое может быть устроено из сидений;
- кухонное оборудование;
- приспособления для складирования вещей.

Это оборудование должно быть жестко закреплено в жилом отсеке, при этом стол может быть легко съемным.

**2.2.2 полуприцеп:** Буксируемое транспортное средство, которое предназначено для соединения с седельным тягачом (или с опорной тележкой полуприцепа) и передает на сцепное устройство тягача (или на опорную тележку полуприцепа) значительную вертикальную нагрузку;

**2.2.2.1 опорная тележка полуприцепа:** Прицеп с центральной осью, оснащенный седельно-сцепным устройством.

**2.2.3 полный прицеп (прицеп с дышлом):** Буксируемое транспортное средство, имеющее, по крайней мере, две оси, из которых, по крайней мере, одна ось управляемая и, кроме того:

- оснащенное буксирным устройством (дышлом), которое имеет возможность вертикального по отношению к тягачу перемещения;

- не передающее на тягач сколько-нибудь значительную вертикальную нагрузку (не более 100 даН).

Когда полуприцеп соединен с опорной тележкой полуприцепа, его считают полным прицепом.

**2.2.4 прицеп с центральной осью:** Прицеп с жестким дышлом, имеющий ось(и), расположенную(ые) в непосредственной близости от центра тяжести транспортного средства (при условии его равномерной загрузки) так, что лишь незначительная вертикальная нагрузка, не превышающая 10 % от нагрузки, соответствующей максимальной массе прицепа, или нагрузка 1000 даН (в зависимости от того, какая из них меньше) передается на буксирующее транспортное средство.

**2.3 группа осей:** Оси, входящие в тележку. Двухосевая группа носит название **танDEM**, трехосная группа — **трехосная тележка**. Одиночную ось считают группой из одной оси.

**2.4 размеры транспортного средства:** Размеры транспортного средства, обусловленные его конструкцией и устанавливаемые изготовителем транспортного средства.

**2.4.1 длина транспортного средства:**

**2.4.1.1** для транспортных средств категорий М, N и О: Размер, определяемый в соответствии с 6.1 ИСО 612 [1].

В дополнение к предписаниям [1] при определении длины транспортного средства не должны приниматься во внимание следующие устройства:

- устройства очистки и омыwania лобового стекла;
- таблички переднего и заднего регистрационных знаков и конструктивные элементы для установки государственных регистрационных знаков;
- таможенная пломбировка и элементы ее защиты;
- устройства крепления тента и элементы их защиты;
- устройства освещения и световой сигнализации;
- наружные зеркала и другие устройства непрямого обзора;
- вспомогательные средства наблюдения;
- устройства забора воздуха во впускную систему двигателя внутреннего сгорания;
- стопорные устройства для демонтируемых кузовов;
- подножки и поручни;
- эластичные буферные устройства или аналогичное оборудование;
- подъемные платформы, рампы и аналогичное оборудование в положении для движения, не увеличивающие габаритные размеры более чем на 300 мм при условии, что грузоподъемность транспортного средства не увеличена;
- сцепные устройства механических транспортных средств;
- токоприемники транспортных средств с электропитанием от контактной сети;
- наружные солнцезащитные козырьки.

**2.4.1.2** для транспортных средств категорий L: Расстояние между двумя вертикальными плоскостями, перпендикулярными к продольной плоскости транспортного средства и касательными соответственно к передней и задней части транспортного средства. Все части транспортного средства и, в частности, любые жестко закрепленные его части, выступающие вперед и назад (бамперы, колесные щитки и т.д.), должны быть учтены в промежутке между указанными плоскостями. (Продольной плоскостью транспортного средства считают вертикальную плоскость, расположенную параллельно направлению прямолинейного движения транспортного средства вперед).

**2.4.2 ширина транспортного средства:**

**2.4.2.1** для транспортных средств категорий М, N и О: Размер, определяемый в соответствии с 6.2 ИСО 612 [1].

В дополнение к предписаниям [1] при определении ширины транспортного средства не учитывают следующие устройства:

- таможенную пломбировку и элементы ее защиты;
- устройства крепления тента и элементы их защиты;
- устройства контроля давления в шинах;



- выступающие гибкие части системы защиты от разбрызгивания из-под колес;
- для транспортных средств категорий  $M_2$  и  $M_3$  входные рампы в положении для движения, подъемные платформы и аналогичное оборудование в положении для движения при условии, что эти устройства не выступают более чем на 10 мм за боковую поверхность транспортного средства и угловые кромки рампы, направленные вперед и назад, имеют радиусы закруглений не менее 5 мм; радиусы закруглений остальных кромок должны при этом быть не менее 2,5 мм;
- наружные зеркала и другие устройства непрямого обзора;
- вспомогательные средства наблюдения;
- откидывающиеся боковые направляющие устройства автобусов для использования со специальной направляющей автобусной системой в неоткинутаом положении.

2.4.2.2 для транспортных средств категорий L: Расстояние между двумя плоскостями, параллельными продольной плоскости транспортного средства и касательными к транспортному средству на каждой стороне от этой плоскости. Все части транспортного средства и, в частности, любые жестко закрепленные его части, выступающие вбок, за исключением зеркал заднего обзора, должны быть учтены в промежутке между указанными плоскостями.

#### 2.4.3 высота транспортного средства:

2.4.3.1 для транспортных средств категорий M, N и O: Размер, определяемый в соответствии с 6.3 ИСО 612 [1].

В дополнение к предписаниям [1] при определении высоты транспортного средства не учитывают следующие устройства:

- антенны;
- пантографы или токоприемники в поднятом положении.

Для транспортных средств с подъемной осью следует принимать во внимание влияние этого устройства.

2.4.3.2 для транспортных средств категорий L: Расстояние между плоскостью опорной поверхности и плоскостью, параллельной плоскости опорной поверхности и касательной к верхней части транспортного средства. Все жесткие части транспортного средства, за исключением зеркал заднего обзора, должны быть в промежутке между указанными плоскостями.

2.4.4 длина загрузочного пространства: Для транспортных средств иных, чем седельный тягач или полуприцеп, расстояние между наружной точкой загрузочного пространства, находящейся по ходу движения впереди любых других точек загрузочного пространства, и наружной точкой транспортного средства, находящейся по ходу движения позади любых других точек транспортного средства, измеренное по горизонтали в продольной плоскости транспортного средства.

При измерении этого расстояния не учитывают:

- загрузочное пространство спереди от точки кабины, находящейся по ходу движения позади любых других точек кабины;
- устройства, упомянутые в 2.4.1;
- выступающие вперед от загрузочного пространства устройства охлаждения и другие дополнительные устройства.

2.5 масса транспортного средства в снаряженном состоянии: Масса порожнего транспортного средства с кузовом и сцепным устройством в случае автобуса-тягача либо масса шасси с кабиной, если изготовитель не устанавливает кузов, и/или сцепным устройством. Эта масса включает для категорий M и N массы охлаждающей жидкости, масел, не менее 90 % топлива, 100 % других жидкостей (за исключением использованной воды), инструментов, водителя (75 кг) и (для городских и междугородных автобусов) члена экипажа (75 кг), если в транспортном средстве предусмотрено место для него, а также запасного колеса для категорий M, N и O.

2.6 технически допустимая максимальная масса транспортного средства: Максимальная масса транспортного средства, обусловленная его конструкцией и заданными характеристиками, установленная изготовителем транспортного средства.

По определению только одна технически допустимая максимальная масса груженого транспортного средства может быть установлена для одного технического варианта в пределах типа транспортного средства, определенного одним набором возможных значений параметров, включенных в информационный документ, приведенный в приложении А. Это условие учета единственного значения параметра относится к соответствующим техническим требованиям, приведенным в 2.7, 2.8 и 2.10 — 2.12.

2.7 масса стандартной загрузки (для транспортных средств категорий  $M_1$  и L): Масса, соответствующая произведению значения 75 кг на число мест для сидения [включая раскладные (откидные) сиденья], указанная изготовителем;

**2.8 добавочная масса (для транспортных средств категорий M<sub>1</sub> и L):** Разность между технически допустимой максимальной массой груженого транспортного средства и суммой массы транспортного средства в снаряженном состоянии и массы стандартной загрузки. Добавочная масса может включать в себя массу оборудования, устанавливаемого по заказу, например люка в крыше с приводом, кондиционера, сцепного устройства.

**2.9 масса сцепного устройства:** Масса самого сцепного устройства и деталей его крепления, указанная изготовителем.

**2.10 технически допустимая максимальная масса, приходящаяся на ось, *m*:** Масса, соответствующая максимально допустимой статической вертикальной нагрузке, передаваемой осью на опорную поверхность, обусловленная конструкцией оси и транспортного средства, установленная изготовителем транспортного средства.

**2.11 технически допустимая максимальная масса, приходящаяся на группу осей *μ*:** Масса, соответствующая максимально допустимой статической вертикальной нагрузке, передаваемой группой осей на опорную поверхность, обусловленная конструкцией группы осей и транспортного средства, установленная изготовителем транспортного средства.

**2.12 буксируемая масса:** Масса, соответствующая суммарной статической вертикальной нагрузке, передаваемой осью(ями) буксируемых(ого) транспортн(ых) средств(а) на опорную поверхность.

**2.13 технически допустимая максимальная буксируемая масса *TМ*:** Максимальная буксируемая масса, установленная изготовителем транспортного средства.

**2.14 технически допустимая максимальная нагрузка на сцепное устройство механического транспортного средства:** Величина, соответствующая максимально допустимой статической вертикальной нагрузке на сцепное устройство, обусловленная конструкцией механического транспортного средства и/или сцепного устройства, установленная изготовителем транспортного средства. Эта величина не включает в себя нагрузку от массы сцепного устройства механического транспортного средства.

**2.15 технически допустимая максимальная нагрузка на сцепное устройство полуприцепа или прицепа с центральной осью:** Величина, соответствующая максимально допустимой статической вертикальной нагрузке, передаваемой прицепом на тягач через сцепное устройство, установленная изготовителем прицепа.

**2.16 технически допустимая максимальная масса комбинации *MC*:** Суммарная масса комбинации механического транспортного средства и прицепа(ов), установленная изготовителем механического транспортного средства. Значение технически допустимой максимальной массы, приходящейся на ось прицепа, используют в качестве технически допустимой максимальной массы груженого транспортного средства *M* в случае комбинации с полуприцепом или с прицепом с центральной осью.

**2.17 складное (откидное сиденье):** Дополнительное сиденье, предназначенное для эпизодического использования; в обычном состоянии находится в сложенном (откинутом) положении.

**2.18 устройство разгрузки оси:** Устройство, входящее в состав транспортного средства и предназначенное для уменьшения или увеличения нагрузки на ось(и) в зависимости от дорожных условий движения транспортного средства одним из нижеуказанных способов:

- подъемом оси с отрывом ее от опорной поверхности/опусканием ее на опорную поверхность;
- без отрыва оси от опорной поверхности (например, в случае пневматических подвесок или других аналогичных систем) с целью уменьшить износ шин в том случае, когда транспортное средство загружено частично и/или для улучшения условий трогания транспортного средства или комбинации транспортных средств на скользкой дороге путем увеличения нагрузки на ведущую ось.

**2.19 выдвижная ось:** Ось, которая может подниматься и опускаться с помощью устройства разгрузки оси в соответствии с 2.18.

**2.20 разгружаемая ось:** Ось, нагрузка на которую может изменяться без отрыва оси от опорной поверхности с помощью устройства разгрузки оси в соответствии с 2.18.

**2.21 пневматическая подвеска:** Подвеска, в которой не менее 75 % ее упругого действия обеспечивается пневматическими упругими элементами.

**2.22 подвеска, считающаяся эквивалентной пневматической подвеске:** Система подвески оси или группы осей транспортного средства, которая удовлетворяет требованиям 5.11.

**2.23 тип транспортного средства:** Транспортные средства, не отличающиеся друг от друга в таких существенных аспектах, как:

- изготовитель;
- существенные особенности конструкции и дизайна, такие как:



- для транспортных средств категорий  $M_2$  и  $M_3$ :
  - шасси/несущий кузов, одно/двухэтажный, одиночный/сочлененный (очевидные и фундаментальные различия),
  - число осей,
- для транспортных средств категории  $N$ :
  - шасси/основание (очевидные и фундаментальные различия),
  - число осей,
- для транспортных средств категории  $O$ :
  - шасси/несущий кузов (очевидные и фундаментальные различия), полный прицеп, полуприцеп, прицеп с центральной осью,
  - тормозная система: без тормозов/инерционный тормоз/интегрированная система,
  - число осей.

Для целей данного раздела особенности конструкции и дизайна, такие в частности, как колесная база, конструкции оси, подвески, рулевого управления, шин, и соответствующие модификации корректирующего устройства тормозов для осей, наличие или отсутствие редукционных клапанов в конструкции грузового транспортного средства или седельного тягача, узлы, входящие в состав шасси (двигатель, топливный бак, трансмиссия и т.д.), не считаются существенными особенностями.

**2.24 технический вариант:** Транспортные средства внутри типа, не отличающиеся друг от друга в таких существенных аспектах, как:

- тип кузова;
- силовая установка:
  - рабочий принцип,
  - число и расположение цилиндров,
  - различие в мощности более 30 % (наибольшая мощность превышает наименьшую более чем в 1,3 раза),
  - различие в объеме более 20 % (наибольший объем превышает наименьший более чем в 1,2 раза);
- ведущие оси (число, расположение, соединение);
- управляемые оси (число и расположение).

**2.25 незавершенное транспортное средство:** Любое транспортное средство, которому требуется хотя бы один дополнительный этап (осуществляемый иным, чем на первом этапе, изготовителем) до завершения его изготовления.

**2.26 завершенное транспортное средство:** Транспортное средство, представляющее последнюю стадию процесса многоэтапного изготовления.

**2.27 комплектное транспортное средство:** Любое транспортное средство, которое изготавливается за один этап.

**2.28 максимальные размеры транспортных средств:** Размеры транспортных средств, не превышающие значений, указанных в приложении 1 [2] или, в соответствующих случаях, — по [3].

**2.29 максимальные массы транспортных средств:** Массы транспортных средств, не превышающие значений, указанных в приложении 2 [2] или, в соответствующих случаях, — по [3].

**2.30 съёмное сиденье:** Сиденье, оборудованное доступным для демонтажа приспособлением для крепления.

### 3 Заявка на проведение испытаний

3.1 Заявку на проведение испытаний подает изготовитель транспортного средства или его уполномоченный представитель.

3.2 К заявке должен быть приложен информационный документ, форма которого приведена в приложении А.

3.3 Транспортное(ые) средство(а), соответствующее(ие) характеристикам, приведенным в приложении А и отобранное(ые) испытательной лабораторией как репрезентативное(ые) к испытуемому типу для проведения проверок или испытаний, должно(ы) быть предоставлено(ы) этой испытательной лаборатории.

## 4 Соответствие требованиям настоящего стандарта

4.1 Если транспортное средство, представленное для испытаний, удовлетворяет требованиям раздела 5, то данный тип транспортного средства считают соответствующим требованиям настоящего стандарта.

4.2 Протоколы испытаний должны соответствовать приведенным в приложении Б.

## 5 Технические требования и методы испытаний

### 5.1 Измерение размеров

Длину, ширину и высоту измеряют в соответствии с 2.4 на транспортном(ых) средстве(ах), представленном(ых) в соответствии с 3.3.

Методы измерений — по ГОСТ 22748.

В случае, если измеренные размеры отличаются от размеров, установленных изготовителем для определенного технического варианта в пределах одного типа более чем на  $\pm 1\%$ , используют значения, полученные при измерении, а испытательная лаборатория может в случае необходимости провести дополнительные измерения на транспортных средствах иных, чем оговорено в 3.3. В любом случае для транспортных средств категорий  $M_2$ ,  $M_3$ , N и O не должны быть превышены предельные значения, установленные в [2] или, в соответствующих случаях, — по [3].

### 5.2 Максимальные размеры транспортных средств

#### 5.2.1 Максимальная длина

5.2.1.1 Длина механического транспортного средства категорий  $M_2$ ,  $M_3$ , N — в соответствии с 1.1 приложения 1 [2] или, в соответствующих случаях, — по [3].

5.2.1.2 Длина прицепа — в соответствии с 1.1 приложения 1 [2] или, в соответствующих случаях, — по [3].

5.2.1.3 Длина сочлененного автобуса — в соответствии с 1.1 приложения 1 [2] или, в соответствующих случаях, — по [3].

#### 5.2.1.4 Полуприцеп

Размер, указанный в 5.2.1.4.1, измеряют без учета устройств, упомянутых в 2.4.1, а размер, указанный в 5.2.4.1.2, измеряют без учета любых исключений.

5.2.1.4.1 Расстояние между осью шарнирного крепления полуприцепа и его любой задней точкой не должно превышать предельного значения, указанного в разделе 4 приложения 1 [2] или, в соответствующих случаях, — по [3].

5.2.1.4.2 Расстояние между осью шарнирного крепления полуприцепа и любой точкой передней части полуприцепа не должно превышать предельного значения, указанного в разделе 9 приложения 1 [2] или, в соответствующих случаях, — по [3].

#### 5.2.1.5 Транспортное средство категории L

5.2.1.5.1 Максимальная длина — 4 м.

#### 5.2.2 Максимальная ширина должна быть:

5.2.2.1 Для транспортных средств категорий M, N и O — в соответствии с 1.2 приложения 1 [2] или, в соответствующих случаях, — по [3].

5.2.2.2 Для изотермических кузовов — в соответствии с 1.2 приложения 1 [2] или, в соответствующих случаях, — по [3].

#### 5.2.2.3 Транспортное средство категории L

5.2.2.3.1 Максимальная ширина — 1 м для транспортных средств категории  $L_1$ , 2 м — для транспортных средств категорий иных, чем  $L_1$ .

#### 5.2.3 Максимальная высота должна быть:

5.2.3.1 Для транспортных средств категорий M, N и O — в соответствии с 1.3 приложения 1 [2] или, в соответствующих случаях, — по [3].

#### 5.2.3.2 Транспортное средство категории L

5.2.3.2.1 Максимальная высота — 2,5 м.

### 5.3 Измерение массы транспортного средства в снаряженном состоянии и распределение этой массы по осям

5.3.1 Массу транспортного средства в снаряженном состоянии и распределение этой массы по осям измеряют на транспортном средстве, предоставленном в соответствии с 3.3, установленном неподвижно с колесами в положении для прямолинейного движения.

В случае, если измеренная масса отличается от массы, установленной изготовителем для определенного технического варианта не более чем на  $\pm 3\%$  в пределах одного типа, или не более чем на  $\pm 5\%$ , если транспортное средство принадлежит к категориям  $N_1$ ,  $O_1$ ,  $O_2$  или к категории  $M_2$  с максимальной массой не более 3500 кг, то для целей соответствия требованиям, перечисленным ниже, используют значения массы в снаряженном состоянии и ее распределение по осям, установленное изготовителем. В противном случае используют значения, полученные при измерении, а испытательная лаборатория может, в случае необходимости, провести дополнительные измерения на транспортных средствах, иных, чем представленные в соответствии с 3.3.

5.3.2 В транспортных средствах категории  $N_1$  технически допустимая максимальная масса, приходящаяся на заднюю ось(и) может быть превышена не более чем на 15%, а технически допустимая максимальная масса груженого транспортного средства может быть превышена не более чем на 10% или на 100 кг с выбором меньшего из значений и только в случае буксировки прицепа при условии, что скорость движения не более 80 км/ч.

Изготовитель транспортного средства должен оговорить любые подобные ограничения скорости или иные особые условия использования в руководстве по эксплуатации.

### 5.4 Распределение масс. Максимальные массы

#### 5.4.1 Процедура расчета распределения масс

5.4.1.1 Для целей расчета распределения масс, описанного ниже, изготовитель должен предоставить испытательной лаборатории в рамках проведения испытаний информацию для каждого технического варианта в пределах одного типа, определенной одним набором возможных значений параметров, включенных в информационный документ, приведенный в приложении А (в табличной или иной подходящей форме), необходимую для идентификации соответствующей технически допустимой максимальной массы транспортного средства, технически допустимых максимальных масс, приходящихся на оси или группы осей, технически допустимую максимальную буксируемую массу и технически допустимую максимальную массу с нагрузкой комбинации механического транспортного средства и прицепа.

5.4.1.2 Соответствующие расчеты должны быть проведены для обеспечения необходимой уверенности в том, что в отношении каждого технического варианта в пределах одного типа выполняются требования, перечисленные ниже.

5.4.1.3 Используемые в расчете обозначения  $M$ ,  $m_i$ ,  $\mu_j$ ,  $TM$  и  $MC$  относятся соответственно к следующим параметрам, значения которых регламентируются 5.4:

$M$  — технически допустимая максимальная масса транспортного средства;

$m_i$  — технически допустимая максимальная масса, приходящаяся на  $i$ -ю ось ( $i$  изменяется от единицы до общего количества осей транспортного средства);

$\mu_j$  — технически допустимая максимальная масса, приходящаяся на одиночную ось или на группу осей, обозначенную  $j$  ( $j$  изменяется от единицы до общего количества одиночных осей и групп осей транспортного средства);

$TM$  — технически допустимая максимальная буксируемая масса;

$MC$  — технически допустимая максимальная масса комбинации механического транспортного средства и прицепа (прицепов).

5.4.1.4 В случае одиночной оси, обозначенной  $i$ , как ось, и  $j$ , как группа осей из одной оси,  $m_i = \mu_j$  по определению.

5.4.1.5 В случае транспортного средства с разгружаемой(ыми) осью(ми) описанные ниже расчеты должны быть проведены для состояния подвески, находящейся в положении для нормального движения. В случае транспортного средства с выдвигной(ыми) осью(ми) описанные ниже расчеты должны быть проведены для выдвигной(ых) оси(ей), находящейся(ихся) в нижнем положении.

5.4.1.6 Для групп осей изготовитель должен указать характер распределения суммарной массы, приходящейся на группу осей между этими осями (например, путем приведения формулы или диаграммы распределения).

5.4.1.7 В случае полуприцепов и прицепов с центральной осью для целей описанного ниже расчета точка сцепки обозначается как ось 0, а соответствующие массы  $m_0$  и  $\mu_0$  по договоренности принимают равными технически допустимой максимальной нагрузке на сцепное устройство.



#### 5.4.2 Требования к транспортным средствам категорий N и O, за исключением прицепов-домов

5.4.2.1 Сумма масс  $m_i$  не должна быть меньше  $M$ .

5.4.2.2 Для каждой группы осей, условно обозначенных индексом  $j$ , сумма масс  $m_j$  осей, входящих в группу, не должна быть меньше, чем  $\mu_j$ . Кроме того, каждая из масс  $m_i$  не должна быть меньше части  $\mu_j$ , относящейся к оси  $i$ , определенной заданным характером распределения масс в группе осей.

5.4.2.3 Сумма масс  $\mu_j$  не должна быть меньше  $M$ .

5.4.2.4 Сумма массы в снаряженном состоянии общей массы пассажиров (из расчета 75 кг на каждого пассажира) и технически допустимой максимальной массы, приходящейся на сцепное устройство, не должна превышать массу  $M$ .

5.4.2.5 В случае, когда транспортное средство нагружено до массы  $M$  согласно любой из ситуаций, описанных в 5.4.2.5.1 и 5.4.2.5.2, масса, соответствующая нагрузке на ось  $i$ , не должна превышать массы  $M_i$ , приходящейся на эту ось, а масса, соответствующая нагрузке на единичную ось или группу осей  $j$ , не должна превышать массу  $\mu_j$ .

5.4.2.5.1 Равномерное распределение массы соответствует транспортному средству в снаряженном состоянии (из расчета 75 кг на каждом месте для сидения) и нагруженному до массы  $M$ , причем нагрузка распределена равномерно по всему пространству, предназначенному для перевозки груза.

5.4.2.5.2 В случае экстремального распределения массы (неравномерная нагрузка) изготовитель должен установить крайние допустимые возможные положения центра тяжести и/или полезной нагрузки, и/или специального оборудования, или внутреннего оборудования (например, от 0,5 до 1,3 м вперед от первой по счету задней оси) при условии, что транспортное средство находится в снаряженном состоянии, на каждом месте для сидения размещена масса 75 кг и транспортное средство загружено до массы  $M$ .

5.4.2.6 В случае, когда транспортное средство категории N нагружено до состояния, при котором его масса равна  $M$ , а нагрузка на его заднюю ось (имеющую порядковый номер  $n$ ) или группу осей (имеющую порядковый номер  $q$ ) составляет соответственно  $m_n$  или  $\mu_q$  масса, приходящаяся на управляемую ось или оси, должна быть не менее 20 % от массы  $M$ .

5.4.2.7  $MC$  не должна превышать  $M + TM$ .

#### 5.4.3 Требования для транспортных средств категорий M<sub>2</sub> и M<sub>3</sub>

5.4.3.1 Применяют требования 5.4.2.1— 5.4.2.3 и 5.4.2.7.

5.4.3.2 Сумма массы транспортного средства в снаряженном состоянии, массы  $Q$ , умноженной на число сидящих и стоящих пассажиров, масс  $WP$ ,  $B$  и  $BX$ , которые определены в 5.4.3.3.1, технически допустимой максимальной массы, приходящейся на сцепное устройство, если оно предусмотрено изготовителем, не должна превышать массу  $M$ .

5.4.3.3 В случае, когда незавершенное транспортное средство нагружено до массы  $M$  согласно ситуации, описанной в 5.4.2.5.1 и 5.4.2.5.2, или в случае, когда комплектное или завершенное транспортное средство нагружено, как описано в 5.4.3.3.1, масса, соответствующая нагрузке на каждую ось, не должна превышать массу  $m_i$  на каждую ось, а масса, соответствующая нагрузке на каждую единичную ось или группу осей, не должна превышать массу  $\mu_j$  на эту группу осей. Кроме того, масса, соответствующая нагрузке на ведущую ось, или сумма масс, соответствующая нагрузкам на ведущие оси, должны составлять, по крайней мере, 25 % от массы  $M$ .

5.4.3.3.1 Транспортные средства в снаряженном состоянии должны быть загружены с учетом: массы, соответствующей числу пассажиров  $P$ , каждый массой  $Q$ , массы, соответствующей числу стоящих пассажиров  $SP$ , каждый массой  $Q$ , равномерно распределенной по площади, предназначенной для стоящих пассажиров  $S_1$ , в соответствующих случаях — массы  $WP$ , равномерно распределенной по каждому из мест для размещения инвалидной коляски, массы  $B$ , равномерно распределенной по площади багажного отделения, массы  $BX$ , равномерно распределенной по площади на крыше, предназначенной для размещения багажа,

где  $P$  — предусмотренное конструкцией число пассажирских мест (сидящих, стоящих или на инвалидных колясках);

$S_1$  — площадь, предназначенная для стоящих пассажиров (для автобусов классов III или B,  $S_1=0$ );

$SP$  — число стоящих пассажиров, объявленное изготовителем, не должно превышать  $S_1/S_{SP}$  ( $S_{SP}$  — условная площадь, занимаемая одним стоящим пассажиром, указанная в таблице 1);

$WP$  — условная масса коляски вместе с инвалидом (250 кг, умноженные на число предусмотренных инвалидных колясок), кг;

$B$  — масса, объявленная изготовителем (не менее 100  $V$ ), кг. Учитывает багажный отсек и багажники, которые могут крепиться снаружи транспортного средства,

где  $V$  — суммарный объем пространства для размещения багажа,  $m^3$ . Для транспортных средств классов I и A объем багажников, расположенных снаружи транспортного средства, во внимание не принимают;

$BX$  — масса, объявленная изготовителем и установленная из условия, что распределенная нагрузка для багажника на крыше должна быть не менее  $75 \text{ кг}/m^2$ . Двухэтажные автобусы не должны оснащаться багажными отделениями на крыше, т. е. для двухэтажных автобусов  $BX = 0$ .

Значения  $Q$  и  $S_{SP}$  указаны в таблице 1.

Т а б л и ц а 1 — Условная площадь, занимаемая одним пассажиром

Класс транспортного средства	Масса одного пассажира $Q$ , кг	Условная площадь, занимаемая одним стоящим пассажиром $S_{SP}$ , $m^2/чел.$
I и A	68	0,125
II	71*	0,150
III и B	71*	—
* Включая 3 кг ручного багажа.		

5.4.3.3.2 В случае транспортного средства, в котором могут варьироваться число мест для сидения, площадь  $S_1$ , предназначенная для стоящих пассажиров и/или оборудованная для перевозки инвалидных колясок, требования 5.4.3.2 и 5.4.3.3 должны быть определены для каждого из соответствующих следующих случаев:

5.4.3.3.2.1 Заняты все сиденья в случае, когда их число максимально возможное, оставшаяся площадь заполнена стоящими пассажирами (до предельного значения для стоящих пассажиров, установленного изготовителем, если оно достигается) и, если остается свободная площадь, она отводится под места для любого возможного числа инвалидных колясок.

5.4.3.3.2.2 Заняты все места для стоящих пассажиров в случае, когда их число максимально возможное (до предельного значения для стоящих пассажиров, установленного изготовителем), оставшаяся площадь заполнена сиденьями для пассажиров и, если остается свободная площадь, она отводится под места для любого возможного числа инвалидных колясок.

5.4.3.3.2.3 Заняты все места, предназначенные для инвалидных колясок в случае, когда их число максимально возможное, оставшаяся площадь заполнена стоящими пассажирами (до предельного значения для стоящих пассажиров, установленного изготовителем, если оно достигается) и, если остается свободная площадь, она отводится под места для любого возможного числа сидений, занятых пассажирами.

5.4.3.4 В случае, когда транспортное средство находится в снаряженном состоянии или нагружено согласно 5.4.3.3.1, масса, соответствующая нагрузке на переднюю ось или группу осей, не должна быть меньше, чем часть массы в снаряженном состоянии или часть технически допустимой максимальной массы  $M$ , указанных в таблице 2:

Т а б л и ц а 2

В процентах

Класс транспортного средства	I и A		II		III и B	
	Одиночный	Сочлененный	Одиночный	Сочлененный	Одиночный	Сочлененный
Вид транспортного средства						
Часть массы	20	20	25 <sup>1)</sup>	20	25 <sup>1)</sup>	20
<sup>1)</sup> Значение этой величины уменьшают до 20 % для трехосных транспортных средств классов II и III, имеющих две управляемые оси.						

5.4.3.5 Для транспортных средств, относящихся более чем к одному классу, требования 5.4.3.2 и 5.4.3.3 должны применяться к каждому классу.



#### 5.4.4 Требования для прицепов-домов

Применяют требования 5.4.2.1— 5.4.2.4 и 5.4.2.7. В дополнение к этому в случае, когда незавершенное транспортное средство нагружено до состояния, при котором его масса равна  $M$ , в соответствии с ситуацией, описанной в 5.4.2.5.1 и 5.4.2.5.2, или в том случае, когда комплектное или завершенное транспортное средство в снаряженном состоянии нагружено до состояния, при котором его масса равна  $M$  с учетом емкостей для чистой воды и газа, заполненных на 90 %, масса, соответствующая нагрузке на каждую ось, не должна превышать массу  $m_i$  на эту ось, а масса, соответствующая нагрузке на каждую единичную ось или на группу осей, не должна превышать массу  $\mu_j$  на эту группу осей.

#### 5.4.5 Требования для транспортных средств категории $M_1$

5.4.5.1 Сумма технически допустимых максимальных масс, приходящихся на ось, не должна быть меньше массы  $M$ .

Технически допустимая максимальная масса транспортного средства не должна быть меньше, чем сумма массы транспортного средства в снаряженном состоянии и массы стандартной загрузки.

Если нагрузка транспортного средства соответствует технически допустимой максимальной массе согласно 5.4.5.2 и 5.4.5.3, нагрузка на каждую ось не должна превышать технически допустимую максимальную нагрузку на эту ось.

Если транспортное средство и его задняя ось нагружены до технически допустимой максимальной массы, то масса, приходящаяся на переднюю ось, не должна быть меньше, чем 30 % технически допустимой максимальной массы транспортного средства.

5.4.5.2 Для проверки требований, изложенных в 5.4.5.1, массы пассажиров, багажа и добавочная масса должны быть расположены так, как предписано приложением Г. Метод проверки масс также описан в этом приложении. Если транспортное средство оснащено съемными сиденьями, процедура проверки ограничивается случаем, когда установлено максимальное число сидений.

5.4.5.3 Если транспортное средство предназначено для буксировки прицепа, проводят две дополнительные проверки согласно 5.4.5.1 и 5.4.5.2:

а) с учетом максимальной массы сцепного устройства;

б) с учетом как максимальной массы сцепного устройства, так и максимальной вертикальной статической нагрузки на сцепное устройство, и требований 5.4.5.3.1 — 5.4.5.3.3:

5.4.5.3.1 Технически допустимая максимальная масса, приходящаяся на заднюю ось (оси), не может быть превышена более чем на 15 %, а технически допустимая максимальная масса груженого транспортного средства не может быть превышена более чем на 10 % или на 100 кг (выбирают меньшее значение) только для данного конкретного случая применения и при условии, что скорость движения не более 100 км/ч.

5.4.5.3.2 Нагрузки и массы с превышениями, оговоренными в 5.4.5.3.1, не должны использоваться в случаях иных, чем проверка соответствия требованиям настоящего стандарта.

5.4.5.3.3 Изготовитель устанавливает ограничения скорости, оговоренные в 5.4.5.3.1, и иные условия в инструкции по эксплуатации.

5.4.5.4 Если изготовитель оснащает транспортное средство сцепным устройством, он должен указать на самом сцепном устройстве или в непосредственной близости от места его крепления на транспортном средстве максимальную допустимую вертикальную нагрузку на сцепное устройство.

5.4.5.5 Буксируемая масса и статическая вертикальная нагрузка на сцепное устройство

5.4.5.5.1 Технически допустимые максимальные буксируемые массы, устанавливаемые изготовителем

5.4.5.5.1.1 Масса, буксируемая транспортным средством, предназначенным для буксировки прицепа, имеющего рабочую тормозную систему (Для расчета буксируемой массы нагрузки и массы с превышениями, оговоренными в 5.4.5.3.1, не должны приниматься в расчет)

5.4.5.5.1.1.1 Технически допустимая максимальная масса, буксируемая транспортным средством, определяется как наименьшее значение из:

а) технически допустимой максимальной буксируемой массы, обусловленной конструкцией транспортного средства и/или прочностью сцепного устройства, или

б) технически допустимой максимальной массы буксирующего транспортного средства (механического транспортного средства) или для транспортных средств повышенной проходимости по ГОСТ Р 52051 эту массу увеличивают в 1,5 раза.

5.4.5.5.1.1.2 В любом случае технически допустимая максимальная масса прицепа не должна превышать 3500 кг.

5.4.5.5.1.2 Буксируемая масса для транспортного средства, предназначенного для буксирования прицепа без рабочей тормозной системы



5.4.5.5.1.2.1 Технически допустимую максимальную массу, буксируемую транспортным средством, определяют как наименьшее значение из технически допустимой максимальной буксируемой массы или половины массы буксирующего транспортного средства в снаряженном состоянии.

5.4.5.5.1.2.2 В любом случае технически допустимая максимальная масса прицепа не должна превышать 750 кг.

5.4.5.5.2 Технически допустимая статическая вертикальная нагрузка на сцепное устройство устанавливается изготовителем. Эта нагрузка не должна быть менее 4 % максимальной разрешенной буксируемой массы и менее 25 кг.

Изготовитель должен указать в инструкции по эксплуатации максимальную разрешенную статическую вертикальную нагрузку на сцепное устройство, расположение мест крепления сцепного устройства и его максимальный разрешенный свес.

5.4.5.5.3 Максимальное число пассажирских сидений, установленное изготовителем, не должно зависеть от наличия/отсутствия прицепа.

#### 5.4.6 Требования для транспортных средств категории L

##### 5.4.6.1 Максимальные массы

5.4.6.1.1 В качестве максимальных масс ненагруженных двухколесных транспортных средств принимают технически допустимые максимальные массы, установленные изготовителем.

5.4.6.1.2 Максимальные массы ненагруженных трех- и четырехколесных транспортных средств имеют следующие предельные значения:

##### 5.4.6.1.2.1 Трехколесные транспортные средства:

- категории  $L_2$  — 270 кг;
- категории  $L_5$  — 1000 кг (без учета массы аккумуляторных тяговых батарей для электрических транспортных средств).

##### 5.4.6.1.3 Четырехколесные транспортные средства:

- категории  $L_8$  — 350 кг;
- категории  $L_7$  (за исключением грузовых) — 400 кг;
- категории  $L_7$  (для грузовых) — 550 кг (без учета массы аккумуляторных тяговых батарей для электрических транспортных средств).

5.4.6.2 Максимальные добавочные массы, устанавливаемые изготовителем для трех- или четырехколесных транспортных средств, имеют следующие предельные значения:

- для категории  $L_2$  — 300 кг;
- для категории  $L_8$  — 200 кг;
- для категории  $L_5$ :
  - для грузовых — 1500 кг,
  - кроме грузовых — 300 кг;
- категории  $L_7$  (кроме грузовых) — 200 кг;
- категории  $L_7$  (для грузовых) — 1000 кг.

5.4.6.3 Для транспортных средств категории L максимальная буксируемая масса, устанавливаемая изготовителем, не должна превышать 50 % ненагруженной массы транспортного средства.

#### 5.5 Условия, которые должны быть проверены для отнесения транспортного средства к транспортным средствам повышенной проходимости по ГОСТ Р 52051

5.5.1 Испытательная лаборатория должна проверить, соответствует ли комплектное или завершённое транспортное средство или тягач для полуприцепов (седельный тягач) без седельно-сцепного устройства требованиям раздела 8 ГОСТ Р 52051.

5.5.2 Для других незавершённых транспортных средств такая проверка может быть проведена только по заявке изготовителя.

#### 5.6 Маневренность

5.6.1 Любое транспортное средство категорий  $M_2$ ,  $M_3$ , N или любой полуприцеп должны иметь возможность поворота на  $360^\circ$  в любую сторону внутри площади, заключенной между двумя концентрическими окружностями радиусами 12,5 и 5,3 м, при условии, что ни одна из выступающих наружу поворота частей транспортного средства (за исключением выступающих частей, оговоренных в 2.4.2) не выходит при движении за границу окружностей.

Для механических транспортных средств и полуприцепов с устройством разгрузки оси данные требования относятся также и к случаю, когда выдвижная ось находится в поднятом, а разгружаемая ось — в разгруженном положениях. Если выдвижную ось применяют в качестве устройства для облегче-

ния трогания на скользкой поверхности и она отвечает условиям В.3.5, требования, изложенные в данном абзаце, не применяют.

Вышеизложенные требования проверяют следующим образом.

#### 5.6.1.1 Механические транспортные средства

Наиболее выступающая наружу поворота часть транспортного средства должна вписываться в контур внешнего круга (см. рисунок 1).

#### 5.6.1.2 Полуприцепы

Считают, что полуприцеп отвечает требованиям 5.6.1 в случае, если его база не превышает

$$\sqrt{(12,50 - 2,04)^2 - (5,30 + b/2)^2},$$

где  $b$  — ширина полуприцепа; базу для целей данного пункта измеряют как расстояние от оси седельно-сцепного устройства до центра неуправляемой тележки; если одна или более осей неуправляемой тележки имеет механизм разгрузки оси (см. 2.18), в расчет принимают наибольшее значение базы из вариантов с поднятой/опущенной осью (осями). В случае сомнений можно потребовать проведения испытаний на соответствие 5.6.1.

#### 5.6.2 Дополнительные требования для транспортных средств категории N

Когда транспортное средство находится в неподвижном положении с колесами, повернутыми в положение, в котором наиболее выступающая наружу поворота точка в передней части транспортного средства при движении по кругу будет двигаться по окружности радиусом 12,5 м, вертикальная плоскость, касательная к боковой поверхности транспортного средства с внешней стороны поворотного круга, должна быть зафиксирована путем проведения линии на опорной поверхности.

Когда транспортное средство движется вперед в любую сторону, описывая окружность в соответствии с предыдущим абзацем, ни одна из его частей не должна выступать наружу поворота за описанную выше вертикальную плоскость более чем на 0,8 м (см. рисунок 2).

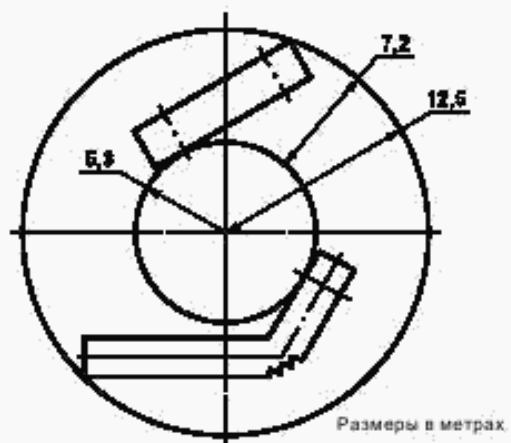


Рисунок 1 — Схема поворота транспортного средства

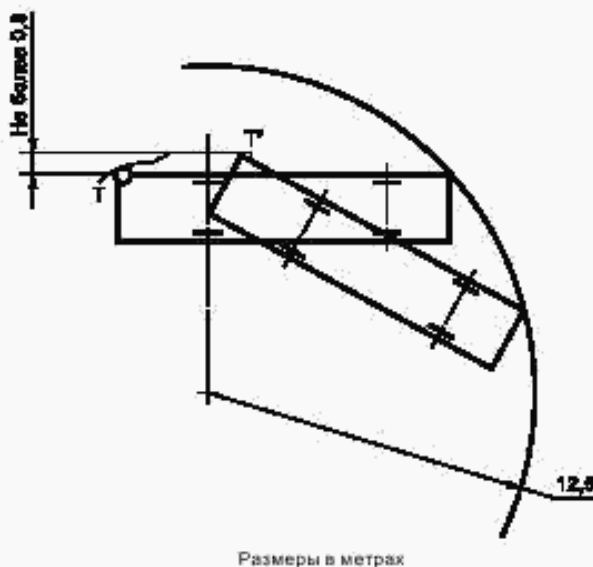
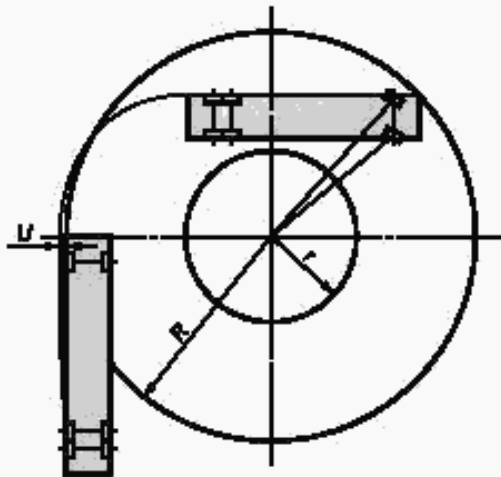


Рисунок 2 — Схема поворота транспортного средства категории N

Для транспортных средств с устройством разгрузки оси это требование также применимо к случаю, когда ось (оси) поднята(ы) (в понятии 2.18). Для транспортных средств категории N с выдвинутой осью в поднятом положении или разгружаемой осью в разгруженном положении значение 0,8 м заменяют на 1,0 м.

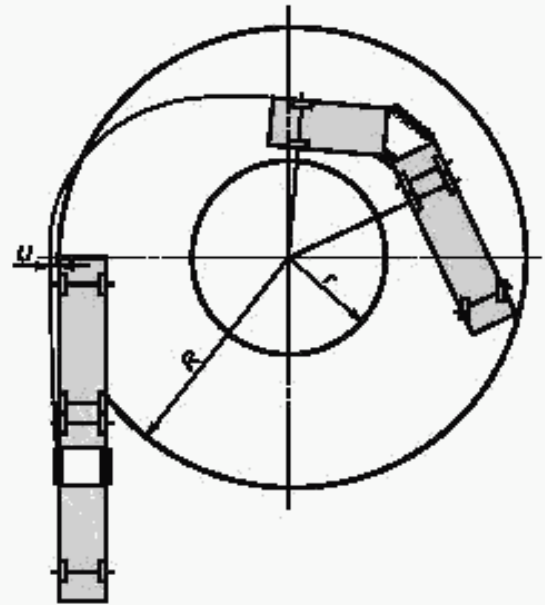
### 5.6.3 Дополнительные требования для транспортных средств категорий $M_2$ и $M_3$

Когда транспортное средство находится в неподвижном положении, вертикальная плоскость, касательная к боковой поверхности транспортного средства с внешней стороны поворотного круга, должна быть зафиксирована путем проведения линии на опорной поверхности. В случае сочлененного транспортного средства две жесткие секции должны быть выровнены по этой касательной плоскости. Когда транспортное средство начинает двигаться с этого выпрямленного положения, вписываясь в окружность, описанную в 5.6.1, ни одна из его частей не должна выступать наружу поворота за описанную выше вертикальную плоскость более чем на 0,8 м для трехосного транспортного средства и 1,2 м — для сочлененного (см. рисунки 3 и 4).



$R = 12,50$  м;  $r = 5,3$  м;  $U$  не более 0,8 м

Рисунок 3 — Схема поворота трехосного транспортного средства



$R = 12,50$  м;  $r = 5,3$  м;  $U$  не более 1,2 м

Рисунок 4 — Схема поворота сочлененного транспортного средства

5.6.4 Требования 5.6.1 — 6.6.3 могут также быть проверены по просьбе изготовителя соответствующим эквивалентным расчетом или геометрическими измерениями.

Если по просьбе изготовителя транспортное средство категории N, не имеющее задней управляемой оси, проверяют согласно его геометрическим параметрам, его считают соответствующим требованиям 5.6.2, если задний свес не превышает 60 % колесной базы транспортного средства.

5.6.5 В случае незавершенного транспортного средства изготовитель должен декларировать максимальные допустимые размеры, которые следует проверить на соответствие 5.6.1 — 5.6.3.

### 5.7 Дополнительные требования для механических транспортных средств категорий $M_2$ и $M_3$

Технически допустимая максимальная буксируемая масса не должна превышать 3500 кг.

### 5.8 Технически допустимая максимальная масса, приходящаяся на сцепное устройство механических транспортных средств, и инструкции по установке сцепного устройства

5.8.1 Технически допустимая максимальная масса, приходящаяся на сцепное устройство механического транспортного средства категорий M и N, предназначенного для буксировки прицепа с центральной осью и с технически допустимой максимальной буксируемой массой, превышающей 3500 кг, должна быть не менее 10 % его технически допустимой максимальной буксируемой массы или 1000 кг (выбирают меньшее значение).

5.8.2 Технически допустимая максимальная масса, приходящаяся на сцепное устройство механического транспортного средства, предназначенного для буксировки прицепа с центральной осью и с тех-



нически допустимой максимальной буксируемой массой, не превышающей 3500 кг, должна быть не менее 4 % его технически допустимой максимальной буксируемой массы или 25 кг (выбирают меньшее значение).

5.8.3 В случае механического транспортного средства с технически допустимой максимальной массой нагруженного транспортного средства, не превышающей 3500 кг, изготовитель должен указать в инструкции по эксплуатации условия для закрепления сцепного устройства на транспортном средстве.

В этом случае эти условия должны содержать значения технически допустимой максимальной массы, приходящейся на сцепное устройство механического транспортного средства, технически допустимую максимальную массу самого сцепного устройства, места расположения точек крепления сцепного устройства и максимально допустимое выступание сцепного устройства за габарит.

### 5.9 Способность трогания на подъеме

Механическое транспортное средство категорий М и N, буксирующее прицеп и нагруженное до состояния технически допустимой максимальной массы комбинации МС, должно быть способно тронуться пять раз в течение 5 мин на подъеме 12 %.

### 5.10 Отношение мощности к максимальной массе

Механическое транспортное средство категорий М<sub>2</sub>, М<sub>3</sub> и N должно иметь мощность двигателя, обеспечивающую соотношение, по крайней мере 5,0 кВт/т технически допустимой максимальной массы комбинации МС. В случае седельного тягача значение мощности двигателя должно обеспечивать соотношение не менее 2,2 кВт/т. Мощность измеряют в соответствии с ГОСТ Р 41.85.

5.11 Условия, относящиеся к эквивалентности наиболее применяемых конструкций подвесок, не являющихся пневматическими, и подвесками пневматическими ведущей оси (ей) транспортных средств категорий М<sub>2</sub>, М<sub>3</sub> и N.

5.11.1 По просьбе изготовителя испытательная лаборатория должна проверить эквивалентность конструкций подвесок, не являющихся пневматическими, и подвесками пневматическими ведущей оси (ей).

Для того чтобы признать эквивалентность подвески, не являющейся пневматической, подвеске пневматической, первая должна отвечать следующим требованиям:

5.11.1.1 В процессе затухания свободных низкочастотных вертикальных колебаний поддрессоренных масс, приходящихся на ведущую ось или группу осей, значения измеренной частоты и демпфирования колебаний подвески, воспринимающей максимальную нагрузку, должны находиться в пределах, указанных в 5.11.1.2 — 5.11.1.5.

5.11.1.2 Каждая ось должна быть оснащена гидравлическими амортизаторами. На группе осей амортизаторы должны быть расположены таким образом, чтобы свести к минимуму колебания группы осей.

5.11.1.3 Средний коэффициент демпфирования  $D_m$  должен составлять более 20 % от критической величины демпфирования для подвески в нормальном положении с гидравлическими амортизаторами, смонтированными и находящимися в рабочем состоянии.

5.11.1.4 Коэффициент демпфирования подвески с демонтированными или неработающими амортизаторами  $D_r$  должен составлять не более 50 % от  $D_m$ .

5.11.1.5 Частота свободных низкочастотных вертикальных колебаний поддрессоренных масс, приходящихся на ведущую ось или группу осей, не должна превышать 2 Гц.

5.11.1.6 Частоту колебаний и величину демпфирования подвески определяют согласно 5.11.2.

Методы измерений частоты колебаний и величины демпфирования изложены в 5.11.3.

### 5.11.2 Определение частоты колебаний и величины демпфирования

В этом определении фигурируют величины поддрессоренной массы  $M$  (кг), приходящейся на ведущую ось или группу осей. Ось или группа осей характеризуются суммарной вертикальной жесткостью  $K$ , определяемой в границах между опорной поверхностью и поддрессоренной массой, имеющей размерность кН/м, и суммарным коэффициентом демпфирования, имеющим размерность Н·с/м. Вертикальное перемещение поддрессоренных масс обозначают буквой  $z$ . Уравнение движения для свободных колебаний поддрессоренных масс имеет вид:

$$M \frac{d^2 z}{dt^2} + C \frac{dz}{dt} + Kz = 0.$$

Частота колебаний поддресоренных масс  $F$ , Гц, равна:

$$F = \frac{1}{2\pi} \sqrt{\frac{K}{M} - \frac{C^2}{4M^2}}$$

Величина демпфирования является критической, когда  $C = C_0$  ( $C_0 = 2\sqrt{KM}$ ).

Коэффициент демпфирования в качестве отношения к критической величине равен  $C/C_0$ .

В переходном процессе свободных колебаний поддресоренных масс характер синусоидального графика вертикального перемещения массы зависит от величины демпфирования (см. рисунок 5). Частота может быть определена путем измерения промежутка времени, за который происходит условленное число циклов колебаний.

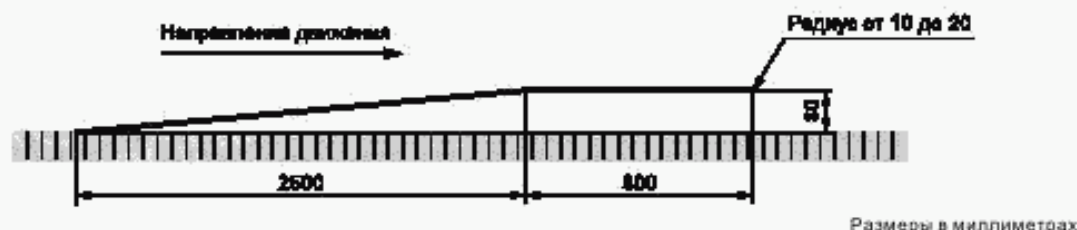


Рисунок 5 — Профиль препятствия для испытания подвески

Величина демпфирования может быть определена измерением высот последовательных пиков колебаний в одном и том же направлении. Если амплитуды пиков первого и второго циклов колебаний равны соответственно  $A_1$  и  $A_2$ , коэффициент демпфирования равен

$$D = \frac{C}{C_0} = \frac{1}{2\pi} \ln \frac{A_1}{A_2}$$

где  $\ln \frac{A_1}{A_2}$  — натуральный логарифм отношения амплитуд.

### 5.11.3 Процедура испытаний

Для определения в процессе испытаний коэффициента демпфирования  $D_m$ , коэффициента демпфирования без амортизаторов  $D_r$  и частоты колебаний подвески нагруженное транспортное средство должно или

а) двигаться своим ходом с небольшой ( $5 \pm 1$ ) км/ч скоростью, проезжая через препятствие, профиль которого показан на рисунке 6. Процесс затухания колебаний для определения частоты и величины демпфирования анализируют после проезда колес ведущей оси через препятствие,

или

б) быть нагруженным таким усилием в направлении опорной поверхности, при котором нагрузка на ведущую ось превосходит максимальную величину в статическом состоянии. Затем усилие резко снимают и возникающие колебания анализируют,

или

в) быть приподнятым за шасси таким образом, чтобы поддресоренная масса приподнялась над ведущей осью на 80 мм. Затем транспортное средство резко отпускают и возникающие колебания анализируют,

или

г) подвергнуться другим процедурам в той степени, при которой изготовитель докажет их обоснованность, а испытательная лаборатория подтвердит эквивалентность этих процедур.

Транспортное средство должно быть оснащено датчиком вертикальных перемещений, расположенным между ведущей осью и шасси непосредственно над ведущей осью. Измеряя интервал времени между двумя пиками колебаний, фиксируемых самописцем датчика, определяют величину демпфирования. Для двоярных групп ведущих осей датчики вертикальных перемещений должны быть размещены между каждой ведущей осью и шасси непосредственно над ведущей осью.

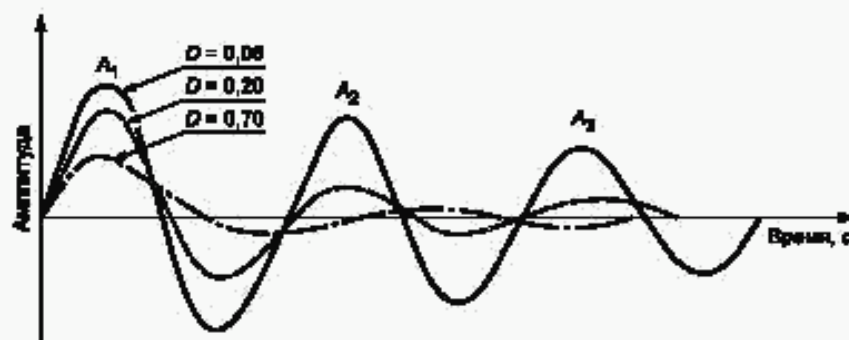


Рисунок 6 — Характеристики процесса затухания колебаний, учитывающие степень демпфирования

Давление в шинах должно соответствовать указанному изготовителем для массы транспортного средства, при которой проводят испытания.

Испытание для проверки эквивалентности подвесок проводят при технически допустимой максимальной массе, приходящейся на ось или группу осей, и предполагают, что эквивалентность распространяется на более низкие значения масс.

## Приложение А (обязательное)

### Информационный документ

(Прилагается к заявке на проведение испытаний в отношении масс транспортного средства и его размеров)

Следующая информация, при необходимости, должна быть предоставлена в трех экземплярах и включать в себя перечень содержания. Все чертежи должны быть предоставлены в соответствующем масштабе и в деталях (формат А4) или должны быть сложены до этого формата. Фотографии, если они есть, должны достаточно подробно показывать детали. Если системы, компоненты или отдельные технические узлы имеют электронное управление, то должна предоставляться информация, описывающая их действие.

0	ОБЩИЕ ДАННЫЕ
0.1	Марка (торговое название производителя) .....
0.2	Тип .....
0.2.1	Коммерческое название (при наличии) .....
0.3	Средства идентификации типа в случае, если они обозначены на транспортном средстве <sup>1)</sup> .....
0.3.1	Расположение этих обозначений .....
0.4	Категория транспортного средства <sup>2)</sup> .....
0.5	Название и адрес изготовителя .....
0.6	Расположение обязательных табличек (табличка изготовителя и дополнительная табличка изготовителя при многоэтапном изготовлении) и метод крепления .....
0.6.1	на шасси .....
0.6.2	на кузове .....
0.7	Адрес(а) сборочного(ых) завода(ов) .....
1	ОБЩИЕ КОНСТРУКТИВНЫЕ ХАРАКТЕРИСТИКИ ТРАНСПОРТНОГО СРЕДСТВА
1.1	Фотографии и/или чертежи репрезентативного транспортного средства .....
1.2	Чертеж общего вида с указанием габаритных размеров .....
1.3	Число осей и колес
1.3.1	Число и расположение осей со сдвоенными колесами .....



1.3.2	Число и расположение управляемых осей	мм
1.3.3	Ведущие оси (число, расположение, соединения)	мм
1.4	Шасси (при наличии) (общий чертеж)	мм
1.6	Расположение двигателя	мм
1.7	Кабина водителя (кабина над двигателем или капотная) <sup>3)</sup>	мм
1.9	Указать, предназначено ли транспортное средство для буксировки полуприцепа и прицепа с центральной осью, а также какой из прицепов может быть использован для перевозки скоропортящихся продуктов	мм
2	МАССА И РАЗМЕРЫ <sup>4)</sup> (в соответствующих случаях — со ссылками на чертежи)	
2.1	Колесная база (базы) (при полной нагрузке) <sup>5)</sup>	мм
2.1.1	Для полуприцепа:	
2.1.1.1	Расстояние от оси седельно-сцепного устройства до самой задней точки полуприцепа	мм
2.1.1.2	Максимальное расстояние от оси седельно-сцепного устройства до любой точки в передней части полуприцепа	мм
2.1.1.3	База полуприцепа в соответствии с 5.6.1.2 настоящего стандарта	мм
2.2	В случае седельных тягачей:	
2.2.1	Смещение оси седельно-сцепного устройства <sup>6)</sup>	мм
2.2.2	Максимальная высота седельно-сцепного устройства (стандартизованная) <sup>7)</sup>	мм
2.3	Колея и ширина осей:	
2.3.1	Колея каждой управляемой оси <sup>8)</sup>	мм
2.3.2	Колея каждой из остальных осей <sup>8)</sup>	мм
2.3.3	Ширина самой широкой задней оси	мм
2.4	Диапазон габаритных размеров транспортного средства	
2.4.1	Для шасси без кузова	
2.4.1.1	Длина <sup>9)</sup>	мм
2.4.1.2	Ширина <sup>10)</sup>	мм
2.4.1.3	Высота (в снаряженном состоянии) <sup>11)</sup> (для подвесок с изменяемой высотой, указать нормальное положение в движении)	мм
2.4.1.4	Передний свес <sup>2)</sup>	мм
2.4.1.4.1	Угол въезда <sup>13)</sup>	град.
2.4.1.5	Задний свес <sup>14)</sup>	мм
2.4.1.5.1	Угол съезда <sup>15)</sup>	град.
2.4.1.5.2	Максимальный и минимальный допустимый свес буксирного устройства <sup>16)</sup>	мм
2.4.1.6	Дорожный просвет (в соответствии с 7.3.5 ГОСТ Р 52051)	мм
2.4.1.6.1	Просвет между осями (в соответствии с 7.3.5 ГОСТ Р 52051)	мм
2.4.1.6.2	Просвет под передней осью (в соответствии с 7.3.5 ГОСТ Р 52051)	мм
2.4.1.6.3	Просвет под задней осью (осями) (в соответствии с 7.3.5 ГОСТ Р 52051)	мм
2.4.1.7	Продольный угол проходимости <sup>17)</sup>	град.
2.4.1.8	Предельные координаты центра тяжести кузова и/или внутреннего оборудования, и/или спецоборудования, и/или полезной нагрузки	мм
2.4.2	Для шасси с кузовом	
2.4.2.1	Длина <sup>9)</sup>	мм
2.4.2.1.1	Длина загрузочного пространства	мм
2.4.2.2	Ширина <sup>10)</sup>	мм
2.4.2.2.1	Толщина стенок (в случае транспортных средств, предназначенных для перевозки скоропортящихся продуктов)	мм
2.4.2.3	Высота (в снаряженном состоянии) <sup>11)</sup> (для подвесок с изменяемой высотой, указать нормальное положение в движении)	мм
2.4.2.4	Передний свес <sup>12)</sup>	мм
2.4.2.4.1	Угол въезда <sup>13)</sup>	град.
2.4.2.5	Задний свес <sup>14)</sup>	мм

2.4.2.5.1	Угол съезда <sup>15)</sup> .....	град.
2.4.2.5.2	Свес сцепного устройства <sup>18)</sup> .....	мм
2.4.2.6	Дорожный просвет (в соответствии с 7.3.5 ГОСТ Р 52051) .....	мм
2.4.2.6.1	Просвет между осями (в соответствии с 7.3.5 ГОСТ Р 52051) .....	мм
2.4.2.6.2	Просвет под передней осью (в соответствии с 7.3.5 ГОСТ Р 52051) .....	мм
2.4.2.6.3	Просвет под задней осью (осями) (в соответствии с 7.3.5 ГОСТ Р 52051) .....	мм
2.4.2.7	Продольный угол проходимости <sup>17)</sup> .....	град.
2.4.2.8	Предельные координаты центра тяжести полезной нагрузки (в случае неоднородной загрузки) .....	
2.4.2.9	Координаты центра тяжести транспортного средства с максимально допустимой массой .....	
2.6	Масса транспортного средства с кузовом, в том числе сцепного устройства в случае тягача иного, чем категории $M_1$ , в снаряженном состоянии, или масса шасси/шасси с кабиной без кузова и/или сцепного устройства в случае, если изготовитель не устанавливает кузов и/или сцепное устройство [с учетом жидкости, инструментов, запасного колеса и водителя, а для автобусов — массу сопровождающего (75 кг) при наличии сиденья сопровождающего в салоне] <sup>19)</sup> (максимальное и минимальное значения для каждого технического варианта) .....	кг
2.6.1	Распределение этой массы между осями и, в случае полуприцепа или прицепа с центральной осью, нагрузка на сцепное устройство (максимальное и минимальное значения для каждого технического варианта) .....	кг
2.7	Минимальная масса законченного транспортного средства, указанная изготовителем (в случае дооборудования незавершенного транспортного средства) .....	кг
2.7.1	Распределение этой массы между осями и, в случае полуприцепа или одноосного прицепа, нагрузка на сцепное устройство .....	кг
2.8	Технически допустимая масса груженого транспортного средства, указанная изготовителем (максимальное и минимальное значения для каждого технического варианта) <sup>20)</sup> .....	кг
2.8.1	Распределение этой массы между осями и, в случае полуприцепа или прицепа с центральной осью, нагрузка на сцепное устройство (максимальное и минимальное значения для каждого технического варианта) .....	кг
2.9	Максимальная технически допустимая нагрузка на каждую ось .....	Н
2.10	Максимальная технически допустимая нагрузка на каждую группу осей .....	Н
2.11	Максимальная технически допустимая масса буксируемого:	
2.11.1	полного прицепа .....	кг
2.11.2	полуприцепа .....	кг
2.11.3	прицепа с центральной осью .....	кг
2.11.3.1	Максимальное отношение свеса сцепного устройства <sup>18)</sup> к колесной базе .....	
2.11.4	Технически допустимая максимальная масса комбинации (максимальное и минимальное значения для каждого технического варианта) .....	кг
2.11.6	Технически допустимая максимальная масса прицепа без тормозов .....	кг
2.12	Технически допустимая максимальная вертикальная нагрузка:	
2.12.1	на сцепное устройство буксирующего транспортного средства .....	Н
2.12.2	на дышло прицепа .....	Н
2.13	Ширина полосы поворота .....	мм
2.14	Отношение мощности двигателя к максимальной массе .....	кВт/т
2.14.1	Отношение мощности двигателя к технически допустимой максимальной массе комбинации ( $M_C$ ) .....	кВт/т
2.15	Способность трогания на подъеме (для одиночного транспортного средства) .....	%
2.16	Объявленные при регистрации /эксплуатации максимально допустимые массы (когда эти значения указаны, они могут быть проверены в соответствии с приложением В)	
2.16.1	Объявленные при регистрации /эксплуатации максимально допустимые массы с полной нагрузкой (возможно указание нескольких значений для каждого технического варианта) .....	кг
2.16.2	Объявленные при регистрации /эксплуатации максимально допустимые массы на каждую ось и в случае полуприцепа или прицепа с центральной осью предписанная изготовителем нагрузка на сцепное устройство в случае, если она меньше технически допустимой нагрузки на сцепное устройство (возможно указание нескольких значений для каждого технического варианта) .....	кг
2.16.3	Объявленные при регистрации /эксплуатации максимально допустимые массы на группу осей (возможно указание нескольких значений для каждого технического варианта) .....	кг

2.16.4	Объявленные при регистрации /эксплуатации максимально допустимые массы буксируемого прицепа (возможно указание нескольких значений для каждого технического варианта)	кг
2.16.5	Предусмотренные при регистрации /эксплуатации максимально допустимые массы комбинации тягача и прицепа (полуприцепа) (возможно указание нескольких значений для каждого технического варианта)	кг
4	<b>ТРАНСМИССИЯ</b>	
4.9	Блокировка дифференциала: есть/нет <sup>21)</sup>	
5	<b>ОСИ</b>	
5.1	Описание каждой оси	
5.2	Марка	
5.3	Тип	
5.4	Выдвижная ось (оси)	
5.4.1	Расположение, марка, тип	
5.5	Разгружаемая ось	
5.5.1	Расположение, марка, тип	
6	<b>ПОДВЕСКА</b>	
6.1	Чертежи подвесок	
6.2	Тип и конструкция подвески каждой оси или колеса	
6.2.1	Регулировка высоты: есть/нет <sup>21)</sup>	
6.2.3	Пневматическая подвеска для ведущей оси (осей): есть/нет <sup>21)</sup>	
6.2.3.1	Подвеска ведущей оси, эквивалентная пневматической подвеске: есть/нет <sup>21)</sup>	
6.2.3.2	Частота и демпфирование колебаний поддресоренных масс	
6.3	Характеристики упругих частей подвески (конструкция, характеристики материалов и размеры)	
6.4	Стабилизаторы: есть/нет <sup>21)</sup>	
6.5	Амортизаторы: есть/нет <sup>21)</sup>	
6.6	Шины и колеса	
6.6.1	Комбинации шины/колеса (для шин указать размер, минимальную несущую способность, минимально допустимую категорию скорости; для шин категории Z, предназначенных для транспортных средств с максимальной скоростью, превышающей 300 км/ч, должна быть приведена эквивалентная информация; для колес указать размер(ы) обода и вылет)	
6.6.1.1	Оси	
6.6.1.1.1	1-я ось	
	и т.д.	
6.6.3	Давление воздуха в шинах, рекомендованное изготовителем:	кПа
8	<b>ТОРМОЗА</b>	
8.3	Управление и передача усилия на тормозные устройства буксируемых прицепов и/или полуприцепов (в случае транспортных средств, предназначенных для буксирования)	
9	<b>КУЗОВ</b>	
9.1	Тип кузова	
9.10.3	Сиденья	
9.10.3.1	Число	
9.10.3.2	Расположение и устройство	
9.17	Обязательные таблички (в соответствии с ГОСТ Р 51980)	
9.17.1	Фотографии и/или чертежи расположения обязательных табличек, надписей, а также идентификационного номера (кода VIN) транспортного средства	
9.17.2	Фотографии и/или чертежи официальной части табличек и надписей (заполненный образец с указанием размеров)	
20		



11	СОЕДИНЕНИЯ МЕЖДУ БУКСИРУЮЩИМИ ТРАНСПОРТНЫМИ СРЕДСТВАМИ И ПРИЦЕПАМИ ИЛИ ПОЛУПРИЦЕПАМИ	
11.1	Класс и тип сцепного устройства, установленного или предназначенного для установки	
11.2	Значения $D$ , $U$ , $S$ и $V$ (ГОСТ Р 41.55) устанавливаемого сцепного устройства (устройства) или минимально допустимые значения $D$ , $U$ , $S$ и $V$ устройства, которое может быть установлено	т
11.3	Инструкции по установке сцепного устройства на транспортное средство и фотографии или чертежи точек крепления на транспортном средстве, предписанных изготовителем; дополнительная информация в случае, если использование сцепных устройств ограничено отдельными вариантами или версиями типа транспортного средства	
11.4	Информация об установке специальных буксирных кронштейнов или площадок крепления	
13	СПЕЦИАЛЬНЫЕ ПРЕДПИСАНИЯ ДЛЯ ТРАНСПОРТНЫХ СРЕДСТВ ДЛЯ ПЕРЕВОЗКИ ПАССАЖИРОВ, ИМЕЮЩИХ БОЛЕЕ ВОСЬМИ МЕСТ ПОМИМО МЕСТА ВОДИТЕЛЯ	
13.1	Класс транспортного средства (I, II, III, A, B) <sup>3)</sup>	
13.2	Площадь для пассажиров:	
13.2.1	Суммарная ( $S_0$ )	м <sup>2</sup>
13.2.2	Верхний этаж <sup>12)</sup> ( $S_{0a}$ )	м <sup>2</sup>
13.2.3	Нижний этаж ( $S_{0b}$ )	м <sup>2</sup>
13.2.4	Для стоящих пассажиров ( $S_1$ )	м <sup>2</sup>
13.3	Число мест для пассажиров (сидящих и стоящих)	
13.3.1	Суммарное ( $N$ )	
13.3.2	Верхний этаж <sup>12)</sup> ( $N_a$ )	
13.3.3	Нижний этаж ( $N_b$ )	
13.3.4	Число мест для сидящих пассажиров	
13.4	Число мест для инвалидных колясок:	
13.4.1	Суммарное ( $A$ )	
13.4.2	Верхний этаж <sup>12)</sup> ( $A_a$ )	
13.4.3	Нижний этаж ( $A_b$ )	
13.7	Объем багажного помещения	м <sup>3</sup>
13.8	Площадь для багажа, перевозимого на крыше	м <sup>2</sup>

<sup>1)</sup> Если средства идентификации типа содержат символы, не требуемые для идентификации транспортного средства, компонента или отдельного технического узла, охватываемого данным информационным документом, то такие символы должны быть отмечены в документации знаком '?' (например, ABC??123??).

<sup>2)</sup> Классификация.

<sup>3)</sup> «Кабина над двигателем» означает компоновку, при которой более чем половина длины двигателя находится сзади от основания ветрового стекла и рулевое колесо находится в передней четверти длины транспортного средства.

<sup>4)</sup> В случае обычной кабины или спальной кабины необходимо указать массы и размеры обеих кабин.

<sup>5)</sup> ИСО 612 [1], определение приведено в пункте 6.4.

<sup>6)</sup> ИСО 612, определение приведено в пункте 6.19.2

<sup>7)</sup> ИСО 612, определение приведено в пункте 6.20.

<sup>8)</sup> ИСО 612, определение приведено в пункте 6.5.

<sup>9)</sup> ИСО 612, определение приведено в пункте 6.1 или 2.4.1 настоящего стандарта.

<sup>10)</sup> ИСО 612, определение приведено в пункте 6.2 или 2.4.2 настоящего стандарта.

<sup>11)</sup> ИСО 612, определение приведено в пункте 6.3 или 2.4.3 настоящего стандарта.

<sup>12)</sup> ИСО 612, определение приведено в пункте 6.6.

<sup>13)</sup> ИСО 612, определение приведено в пункте 6.10.

<sup>14)</sup> ИСО 612, определение приведено в пункте 6.7.

<sup>15)</sup> ИСО 612, определение приведено в пункте 6.11.

<sup>16)</sup> ИСО 612, определение приведено в пункте 6.18.1.

<sup>17)</sup> ИСО 612, определение приведено в пункте 6.9.

<sup>18)</sup> Свес сцепного устройства определяют как расстояние по горизонтали между сцепным устройством относительно прицепа и осевой линией задней оси.

<sup>19)</sup> Массу водителя принимают равной 75 кг (в том числе 68 кг масса водителя и 7 кг — масса личных вещей в соответствии с ИСО 2416 [4]); топливный бак считают заполненным на 90 %, а другие емкости, содержащие жидкости (за исключением использованной воды) в расчете на 100 % от емкости, определенной изготовителем.

<sup>20)</sup> Для прицепов или полуприцепов и для транспортных средств, сцепляемых с прицепом или полуприцепом, которые оказывают значительную вертикальную нагрузку на сцепное устройство или на седло, эту нагрузку, деленную на стандартное ускорение свободного падения, включают в технически допустимую максимальную массу.

<sup>21)</sup> Ненужное зачеркнуть.

В каждом пункте, к которому прилагаются чертежи или фотографии, следует указать номера соответствующих приложенных документов.

**П р и м е ч а н и е** — Нумерация пунктов соответствует приложению I к Директиве ЕЭС 70/156 «Одобрение типа транспортного средства». Пункты этого приложения, не относящиеся к настоящему стандарту, опущены.

## Приложение Б (обязательное)

### Протоколы испытаний

#### Б.1 Форма протокола испытаний в отношении масс и размеров транспортных средств категорий **иных, чем M<sub>1</sub> и L**

1	Дополнительная информация	
1.0	Габаритные размеры, превышающие предельные значения, указанные в 7.3 настоящего стандарта:	
	да/нет <sup>1)</sup>	
1.1	Длина (суммарная) . . . . .	мм (комплектное или завершённое транспортное средство)
1.1.1	Длина загрузочного пространства . . . . .	мм
1.1.2	Максимальное расстояние от оси седельно-сцепного устройства до любой точки в передней части полуприцепа . . . . .	мм
1.1.3	Расстояние от оси седельно-сцепного устройства до самой задней точки полуприцепа . . . . .	мм
1.2	Ширина (суммарная) . . . . .	мм (комплектное или завершённое транспортное средство)
1.3	Высота (суммарная) . . . . .	мм (комплектное или завершённое транспортное средство)
1.4	Максимальная разрешенная длина . . . . .	мм (незавершённое транспортное средство)
1.5	Максимальная разрешенная ширина . . . . .	мм (незавершённое транспортное средство)
1.6	Предельно допустимые координаты расположения центра тяжести кузова и/или внутреннего оборудования, и/или оборудования, установленного снаружи транспортного средства, и/или полезной нагрузки (незавершённое транспортное средство или неоднородная нагрузка) . . . . .	
1.7	Масса транспортного средства в снаряженном состоянии (2.5 настоящего стандарта) <sup>2)</sup> . . . . .	кг
1.7.1	Технически допустимая максимальная масса транспортного средства (2.6 настоящего стандарта) с нагрузкой <sup>2)</sup> . . . . .	кг
1.9	Технически допустимая максимальная масса, приходящаяся на ось (2.10 настоящего стандарта) <sup>2)</sup> :	
1.9.1	1-я ось . . . . .	кг
	2-я ось <sup>(4)</sup> . . . . .	кг
	3-я ось <sup>(4)</sup> . . . . .	кг
	4-я ось <sup>(4)</sup> . . . . .	кг
	5-я ось <sup>(4)</sup> . . . . .	кг
1.11.1	Технически допустимая максимальная масса, приходящаяся на группу осей (2.11 настоящего стандарта) <sup>2)</sup> :	
	1-я группа осей . . . . .	кг
	2-я группа осей <sup>1)</sup> . . . . .	кг
1.13	Технически допустимая максимальная масса комбинации . . . . .	кг
1.14	Выдвижная ось . . . . .	кг
1.15	Разгружаемая ось . . . . .	кг
1.17	Технически допустимая максимальная буксируемая масса (2.13 настоящего стандарта) <sup>1), 2)</sup> . . . . .	кг
1.17.1	Прицеп с дышлом <sup>1)</sup> . . . . .	кг

1.17.2	Полуприцеп <sup>1)</sup> . . . . .	кг
1.17.3	Прицеп с центральной осью <sup>1)</sup> . . . . .	кг
1.17.4	Прицеп без тормозов <sup>1)</sup> . . . . .	кг
1.18	Технически допустимая максимальная нагрузка на сцепное устройство от полуприцепа или прицепа с центральной осью (2.15 настоящего стандарта) <sup>1),2)</sup> . . . . .	кг
1.19	Технически допустимая максимальная масса сцепного устройства (в случае, если оно устанавливается не изготовителем транспортного средства) . . . . .	кг
1.20	Заявляемые при регистрации /эксплуатации максимально допустимые (максимальные разрешенные) массы <sup>2),3)</sup> . . . . .	кг
1.20.1	Заявляемые при регистрации /эксплуатации максимально допустимые массы с полной нагрузкой (возможно указание нескольких значений для каждого технического варианта) . . . . .	кг
1.20.2	Заявляемые при регистрации /эксплуатации максимально допустимые массы на каждую ось и, в случае полуприцепа или прицепа с центральной осью предписанная изготовителем нагрузка на сцепное устройство в случае, если она меньше технически допустимой нагрузки на сцепное устройство (возможно указание нескольких значений для каждого технического варианта). . . . .	кг
1.20.3	Заявляемые при регистрации /эксплуатации максимально допустимые массы на группу осей (возможно указание нескольких значений для каждого технического варианта). . . . .	кг
1.20.4	Заявляемые при регистрации /эксплуатации максимально допустимые массы буксируемого прицепа (возможно указание нескольких значений для каждого технического варианта). . . . .	кг
1.20.5	Заявляемые при регистрации /эксплуатации максимально допустимые массы комбинации тягача и прицепа (полуприцепа) (возможно указание нескольких значений для каждого технического варианта). . . . .	кг
1.21	Пневматическая подвеска ведущей оси: да/нет <sup>1)</sup>	
1.22	Подвеска ведущей оси признана эквивалентной пневматической подвеске: да/нет <sup>1)</sup>	
1.23	Транспортные средства повышенной проходимости: да/нет <sup>1)</sup>	
1.24	Число пассажиров . . . . .	
1.24.1	Число сидений <sup>2)</sup> . . . . .	
1.24.2	Число мест для стоящих пассажиров в транспортных средствах категорий M <sub>2</sub> и M <sub>3</sub> . . . . .	
1.24.3	Число мест для инвалидных колясок в транспортных средствах категорий M <sub>2</sub> и M <sub>3</sub> . . . . .	
1.25	Фотографии или чертежи мест установки сцепного устройства на транспортном средстве	

## Б.2 Форма протокола испытаний в отношении массы и размеров транспортных средств категорий M<sub>1</sub> и L

1	Дополнительная информация	
1.1	Длина . . . . .	мм
1.2	Ширина . . . . .	мм
1.3	Высота . . . . .	мм
1.4	Масса транспортного средства в снаряженном состоянии . . . . .	кг
1.5	Технически допустимая максимальная масса . . . . .	кг
1.6	Технически допустимая максимальная нагрузка на ось (только M <sub>1</sub> )	
1.6.1	1-я ось . . . . .	Н
	2-я ось . . . . .	Н
	3-я ось . . . . .	Н
1.7	Число пассажирских сидений (не включая водительское) . . . . .	
1.7.1	Число складывающихся сидений (при наличии) . . . . .	
1.8	Буксируемая масса:	
1.8.1	Прицеп без рабочей тормозной системы . . . . .	кг
1.8.2	Прицеп с тормозами . . . . .	кг
1.8.3	Технически допустимая максимальная нагрузка на сцепное устройство . . . . .	Н
1.8.4	Задний свес сцепного устройства . . . . .	мм
1.8.5	Фотографии или чертежи мест установки сцепного устройства на транспортном средстве . . . . .	

<sup>1)</sup> Ненужное зачеркнуть.

<sup>2)</sup> Указать конкретные значения для каждого технического варианта типа транспортного средства.

<sup>3)</sup> Заполняют, если информация присутствует в приложении А.



**Единые процедуры испытаний, которые могут быть применены при определении заявляемых при регистрации/эксплуатации максимальных допустимых (максимальных разрешенных) масс транспортных средств категорий M<sub>2</sub>, M<sub>3</sub> и N****В.1 Определения**

Приводимые ниже понятия могут быть применены при испытаниях транспортного средства в отношении его масс и размеров, регистрации и контроле в эксплуатации в случаях, когда должны быть выполнены требования «Соглашения о массах и габаритах транспортных средств, осуществляющих межгосударственные перевозки по автомобильным дорогам государств-участников Содружества Независимых Государств» от 04.06.1999 г. [2].

**В.1.1 неделимый груз:** Груз, который не может быть исходя из целей перевозки по дорогам общего пользования разделен на две или более части без чрезмерных затрат или риска повреждения, и который в силу своих массы и габаритов не может быть перевезен транспортным средством, масса и габариты которого соответствуют предельным значениям, приведенным в [2].

**В.1.2 максимальная допустимая масса транспортного средства, заявляемая при регистрации/эксплуатации (максимальная разрешенная масса):** Максимальная масса груженого транспортного средства, с которой конкретное транспортное средство может быть зарегистрировано или введено в эксплуатацию.

**В.1.2.1** Для любого из технических вариантов типа транспортного средства, определяемого одной комбинацией возможных значений технических параметров, приведенных в информационном документе (приложение А), изготовителем при проведении испытаний транспортного средства на соответствие настоящему стандарту должны быть указаны значения заявляемых при регистрации/эксплуатации максимальных допустимых масс груженого транспортного средства так, чтобы эти значения могли быть предварительно проверены согласно разделу В.2.

**В.1.2.2** Заявляемые при регистрации/эксплуатации максимально допустимые массы груженого транспортного средства могут быть установлены при условии соблюдения требований раздела В.1 для конкретного транспортного средства, исходя из следующих принципов:

- по определению только одна заявляемая при регистрации/эксплуатации максимальная допустимая масса может быть отнесена к конкретному техническому варианту типа транспортного средства, определяемого одной комбинацией возможных значений технических параметров, приведенных в информационном документе (приложение А);

- заявляемая при регистрации/эксплуатации максимальная допустимая масса груженого транспортного средства, определяемая как наибольшая масса, не превышающая технически допустимую максимальную массу груженого транспортного средства и одновременно не превышающая относящуюся к данному конкретному транспортному средству максимальную разрешенную массу, указанную в разделе В.1 (или по просьбе изготовителя и по согласованию с компетентными федеральными органами, ответственными за регистрацию и организацию дорожного движения, меньшая масса), и соответствующую требованиям «Инструкции по перевозке крупногабаритных и тяжеловесных грузов автомобильным транспортом по дорогам Российской Федерации» [3].

Сказанное выше не исключает, однако, возможности установления компетентными органами при регистрации/эксплуатации, исходя из необходимости перевозки неделимого груза или при осуществлении некоторых видов государственных перевозок, не имеющих существенного влияния на конкуренцию в секторе международных перевозок, максимальную разрешенную массу, превышающую массу, определенную в предыдущем абзаце, но не превышающую технически допустимую максимальную массу груженого транспортного средства, установленную изготовителем. При этом должны быть выполнены требования «Инструкции по перевозке крупногабаритных и тяжеловесных грузов автомобильным транспортом по дорогам Российской Федерации» [3].

**В.1.2.3** заявляемая при регистрации/эксплуатации максимальная допустимая масса груженого транспортного средства не должна зависеть от применяемых шин.

**В.1.3 заявляемая изготовителем максимальная разрешенная масса, приходящаяся на ось:** Максимальная масса, приходящаяся на ось груженого транспортного средства, указываемая изготовителем в сопроводительных документах к транспортному средству и удовлетворяющая требованиям [2] (приложение 3).

**В.1.3.1** Для любого из технических вариантов типа транспортного средства, определяемого одной комбинацией возможных значений технических параметров, приведенных в информационном документе (приложение А) изготовителем при проведении испытаний транспортного средства на соответствие настоящему стандарту, должны быть указаны значения максимальных разрешенных масс, приходящихся на ось так, чтобы эти значения могли быть предварительно проверены согласно В.2.

**В.1.3.2** Заявляемые изготовителем максимальные разрешенные массы, приходящиеся на ось, могут быть установлены при условии соблюдения требований [2] (приложение 3) для конкретного транспортного средства исходя из следующих принципов:

- по определению, только одна заявляемая изготовителем максимальная разрешенная масса, приходящаяся на ось, может быть отнесена к конкретному техническому варианту типа транспортного средства, определяемого одной комбинацией возможных значений технических параметров, приведенных в информационном документе (приложение А);

- заявляемую изготовителем максимальную разрешенную массу, приходящуюся на ось, определяют как наибольшую массу, не превышающую технически допустимую максимальную массу, приходящуюся на ось, и одновременно не превышающую относящуюся к данному конкретному транспортному средству максимальную разрешенную массу, приходящуюся на ось, указанную в [2] (приложение 3), или (по просьбе изготовителя и по согласованию с компетентными федеральными органами, ответственными за регистрацию и организацию дорожного движения) меньшую массу, соответствующую требованиям В.2.

Сказанное выше не исключает, однако, возможности установления компетентными органами при эксплуатации, исходя из необходимости перевозки неделимого груза или при осуществлении некоторых видов государственных перевозок, не имеющих существенного влияния на конкуренцию в секторе международных перевозок, максимальную разрешенную массу, приходящуюся на ось, превышающую массу, определенную в предыдущем абзаце, но не превышающую технически допустимую максимальную массу, приходящуюся на ось грузового транспортного средства, установленную изготовителем.

При этом должны быть выполнены требования «Инструкции по перевозке крупногабаритных и тяжеловесных грузов автомобильным транспортом по дорогам Российской Федерации» [2].

**В.1.4 заявляемая изготовителем максимальная разрешенная масса, приходящаяся на группу осей:** Максимальная масса, приходящаяся на группу осей грузового транспортного средства, указываемая изготовителем в сопроводительных документах к транспортному средству и удовлетворяющая требованиям [1] (приложение 3).

**В.1.4.1** Для любого из технических вариантов типа транспортного средства, определяемого одной комбинацией возможных значений технических параметров, приведенных в информационном документе (приложение А) изготовителем, при проведении испытаний транспортного средства на соответствие настоящему стандарту должны быть указаны значения максимальных разрешенных масс, приходящихся на группу осей так, чтобы эти значения могли быть предварительно проверены в соответствии с В.2.

**В.1.4.2** Заявляемые изготовителем максимальные разрешенные массы, приходящиеся на группу осей, могут быть установлены при условии соблюдения требований [2] (приложение 3) для конкретного транспортного средства исходя из следующих принципов:

- по определению только одна заявляемая изготовителем максимальная разрешенная масса, приходящаяся на группу осей, может быть отнесена к конкретному техническому варианту типа транспортного средства, определяемого одной комбинацией возможных значений технических параметров, приведенных в информационном документе (приложение А);

- заявляемую изготовителем максимальную разрешенную массу, приходящуюся на группу осей, определяют как наибольшую массу, не превышающую технически допустимую максимальную массу, приходящуюся на группу осей, и одновременно не превышающую относящуюся к данному конкретному транспортному средству максимальную разрешенную массу, приходящуюся на группу осей, указанную в [2] (приложение 3), или (по просьбе изготовителя и по согласованию с компетентными федеральными органами, ответственными за регистрацию и организацию дорожного движения) меньшую массу, соответствующую требованиям В.2.

Сказанное выше не исключает, однако, возможности установления компетентными органами при эксплуатации, исходя из необходимости перевозки неделимого груза или при осуществлении некоторых видов государственных перевозок, не имеющих существенного влияния на конкуренцию в секторе международных перевозок, максимальную разрешенную массу, приходящуюся на группу осей, превышающую массу, определенную в предыдущем абзаце, но не превышающую технически допустимую максимальную массу, приходящуюся на группу осей грузового транспортного средства, установленную изготовителем.

При этом должны быть выполнены требования «Инструкции по перевозке крупногабаритных и тяжеловесных грузов автомобильным транспортом по дорогам Российской Федерации» [3].

**В.1.5 заявляемая изготовителем максимальная разрешенная буксируемая масса:** Максимальная буксируемая масса, указываемая изготовителем в сопроводительных документах к транспортному средству и удовлетворяющая требованиям [2] (приложение 2, пункт 1.2).

**В.1.5.1** Для любого из технических вариантов типа транспортного средства, определяемого одной комбинацией возможных значений технических параметров, приведенных в информационном документе (приложение А), изготовителем при проведении испытаний транспортного средства на соответствие настоящему стандарту должны быть указаны значения максимальных разрешенных буксируемых масс так, чтобы эти значения могли быть предварительно проверены в соответствии с В.2.

**В.1.5.2** Заявляемые изготовителем максимальные разрешенные буксируемые массы могут быть установлены при условии соблюдения требований [2] (приложение 2, 1.2) для конкретного транспортного средства исходя из следующих принципов:

- по определению только одна заявляемая изготовителем максимальная разрешенная буксируемая масса может быть отнесена к конкретному техническому варианту типа транспортного средства, определяемого одной



комбинацией возможных значений технических параметров, приведенных в информационном документе (приложение А);

- заявляемую изготовителем максимальную разрешенную буксируемую массу определяют как наибольшую массу, не превышающую технически допустимую максимальную буксируемую массу, и одновременно не превышающую относящуюся к данному конкретному транспортному средству максимальную разрешенную буксируемую массу, указанную в [2] (приложение 2, пункт 1.2), или (по просьбе изготовителя и по согласованию с компетентными федеральными органами, ответственными за регистрацию и организацию дорожного движения) меньшую массу, соответствующую требованиям, изложенным в В.2.

Сказанное выше не исключает, однако, возможности установления компетентными органами при эксплуатации исходя из необходимости перевозки неделимого груза или при осуществлении некоторых видов государственных перевозок, не имеющих существенного влияния на конкуренцию в секторе международных перевозок, максимальную разрешенную буксируемую массу, превышающую массу, определенную в предыдущем абзаце, но не превышающую технически допустимую максимальную буксируемую массу, установленную изготовителем.

При этом должны быть выполнены требования «Инструкции по перевозке крупногабаритных и тяжеловесных грузов автомобильным транспортом по дорогам Российской Федерации» [3].

**В.1.6 заявляемая изготовителем максимальная разрешенная масса комбинации:** Максимальная масса комбинации, указываемая изготовителем в сопроводительных документах к транспортному средству и удовлетворяющая требованиям [2] (приложение 2, пункт 1.3).

**В.1.6.1** Для любого из технических вариантов типа транспортного средства, определяемого одной комбинацией возможных значений технических параметров, приведенных в информационном документе (приложение А), изготовителем при проведении испытаний транспортного средства на соответствие настоящему стандарту, должны быть указаны значения максимальных разрешенных масс комбинации так, чтобы эти значения могли быть предварительно проверены в соответствии с В.2.

**В.1.6.2** Заявляемые изготовителем максимальные разрешенные массы комбинации могут быть установлены при условии соблюдения требований [2] (приложение 2, пункт 1.3) для конкретного транспортного средства исходя из следующих принципов:

- по определению, только одна заявляемая изготовителем максимальная разрешенная масса комбинации может быть отнесена к конкретному техническому варианту типа транспортного средства, определяемого одной комбинацией возможных значений технических параметров, приведенных в информационном документе (приложение А). Однако существующая практика выделяет также заявляемую изготовителем максимальную разрешенную массу комбинации, отнесенную к заявленному суммарному числу осей комбинации, а эта масса может также зависеть от иных характеристик заявленной комбинации, таких как предполагаемый характер транспортировки (например, 40-футовый контейнер по ИСО или др.);

- заявляемую изготовителем максимальную разрешенную массу комбинации определяют как наибольшую массу, не превышающую технически допустимую максимальную массу комбинации и одновременно не превышающую относящуюся к данному конкретному транспортному средству максимальную разрешенную массу комбинации, указанную в [2] (приложение 2, пункт 1.3), или (по просьбе изготовителя и по согласованию с компетентными федеральными органами, ответственными за регистрацию и организацию дорожного движения) меньшую массу, которая соответствует требованиям, изложенным в В.2.

Сказанное выше не исключает, однако, возможности установления компетентными органами при эксплуатации, исходя из необходимости перевозки неделимого груза или при осуществлении некоторых видов государственных перевозок, не имеющих существенного влияния на конкуренцию в секторе международных перевозок, максимальную разрешенную массу, превышающую массу комбинации, определенную в предыдущем абзаце, но не превышающую технически допустимую максимальную массу комбинации, установленную изготовителем.

При этом должны быть выполнены требования «Инструкции по перевозке крупногабаритных и тяжеловесных грузов автомобильным транспортом по дорогам Российской Федерации» [3].

**В.2** Установление максимальных разрешенных масс для целей регистрации и эксплуатации

**В.2.1** Предписания 7.4 настоящего стандарта применимы при установлении компетентными органами различных максимальных разрешенных масс для целей регистрации и эксплуатации. Для этой цели обозначения  $M$ ,  $m$ ,  $m_j$ ,  $T_M$  и  $M_C$ , приведенные в 7.4, относятся соответственно к заявляемой изготовителем при регистрации/эксплуатации максимальной разрешенной массе груженого транспортного средства, заявляемой изготовителем максимальной разрешенной массе, приходящейся на  $j$ -ю ось, заявляемой изготовителем максимальной разрешенной массе, приходящейся на  $j$ -ю единичную ось или  $j$ -ю группу осей, заявляемой изготовителем максимальной разрешенной буксируемой массе и заявляемой изготовителем максимальной разрешенной массе комбинации груженых транспортных средств.

**В.2.2** Установление заявляемой изготовителем максимальной разрешенной массы, буксируемой механическим транспортным средством:

**В.2.2.1** В качестве заявляемой изготовителем максимальной разрешенной массы, буксируемой механическим транспортным средством, для которого предусмотрена буксировка прицепа, вне зависимости от того, является ли это транспортное средство тягачом или нет, берут меньшую из следующих величин:



а) технически допустимую максимальную буксируемую массу, обусловленную конструкцией и техническими характеристиками транспортных средств, для которых предусмотрена буксировка прицепа;

б) транспортные средства, для которых не предусмотрена буксировка прицепов иных, чем прицепы без рабочей тормозной системы: половина массы транспортного средства в снаряженном состоянии, но не более 0,750 т;

в) транспортные средства, технически допустимая максимальная масса которых не превышает 3500 кг, для которых не предусмотрена буксировка прицепов иных, чем прицепы с инерционной рабочей тормозной системой: заявляемая изготовителем при регистрации/эксплуатации максимальная разрешенная масса груженого транспортного средства или для транспортных средств повышенной проходимости в соответствии с разделом 8 ГОСТ Р 52051 — значение этой массы, увеличенное в 1,5 раза, но не превышающее 3500 кг;

г) транспортные средства, технически допустимая максимальная масса которых превышает 3500 кг, для которых не предусмотрена буксировка прицепов иных, чем прицепы с инерционной рабочей тормозной системой 3500 кг;

д) транспортные средства, для которых предусмотрена буксировка прицепов с рабочей тормозной системой, имеющей объединенную управляющую магистраль: заявляемая изготовителем при регистрации/эксплуатации максимальная разрешенная масса груженого транспортного средства, увеличенная в 1,5 раза.

С допущением отступления от предписаний В.1.4 транспортные средства, для которых предусмотрена буксировка более чем одного из видов прицепов, описанных в перечислениях б) — д) для каждого конкретного технического исполнения типа транспортного средства, может быть установлено до трех значений заявляемой изготовителем максимальной разрешенной буксируемой массы, исходя из вида тормозного соединения транспортных средств, а именно: одно для прицепов без рабочей тормозной системы, другое для прицепов с инерционной тормозной системой и третье — для прицепов с рабочей тормозной системой, имеющей объединенную управляющую магистраль. Эти массы устанавливаются, как определено выше, в соответствующих перечислениях б) — д).

Масса, имеющая значение меньше, чем определяемые выше, может быть установлена по желанию самого изготовителя.

В.3 Технические требования для установки выдвижных или разгружаемых осей (2.14 — 2.16).

В.3.1 На любом транспортном средстве может быть установлена одна и более выдвижная или разгружаемая ось.

Если на транспортном средстве установлена одна и более выдвижная или разгружаемая ось (2.14 — 2.16), должно быть гарантировано, что в любых дорожных условиях, за исключением описанных в 3.5, заявляемые изготовителем максимальные разрешенные массы, приходящиеся на оси и группы осей, не превышаются. Для выполнения этого условия выдвижная или разгружаемая ось должна быть опущена на опорную поверхность или нагружена автоматически в случае, когда ближайшая к ней ось(и), входящая в группу осей, или передняя ось механического транспортного средства нагружаются до значений, соответствующих заявленным изготовителем максимально разрешенным массам, приходящимся на них.

В.3.2 Любое устройство подъема или разгрузки оси, установленное на транспортное средство, входящее в область применения настоящего стандарта, как и системы приведения его в действие, должны быть сконструированы, изготовлены и установлены таким образом, чтобы не допустить неправильное их использование и несанкционированное изменение конструкции.

В.3.3 Требования, выполняемые при трогании на дорогах со скользким покрытием

В.3.3.1 С допущением отступления от требований В.3.2 для облегчения трогания с места механическим транспортным средствам с прицепом(ами) на дорогах со скользким покрытием и для улучшения сцепления шин с дорожным покрытием на таких дорогах устройство подъема оси может быть приведено в действие для подъема или разгрузки оси механического транспортного средства или полуприцепа и увеличения нагрузки на ведущую ось механического транспортного средства при соблюдении следующих условий:

- масса, соответствующая нагрузке на каждую ось транспортного средства, может превысить соответствующую максимальную разрешенную массу, приходящуюся на ось не более чем на 30 % при условии, что не будет превышено значение, установленное изготовителем для этого специального режима движения;

- масса, соответствующая оставшейся нагрузке на переднюю ось, не должна быть меньше нуля (в случае задней разгружаемой оси транспортного средства с большим задним свесом не должно происходить отрыва передней оси);

- выдвижная или разгружаемая оси должны приводиться в действие только с помощью специального управляющего устройства;

- после того как механическое транспортное средство тронется с места, и до момента, как его скорость превысит 30 км/ч, ось должна автоматически опуститься на поверхность дороги или быть автоматически нагружена.

**Приложение Г**  
**(обязательное)**

**Метод проверки масс и нагрузок на ось для транспортных средств категории М<sub>1</sub>**

Г.1 Массу транспортного средства проверяют при следующих условиях:

Г.1.1 Без нагрузки, т.е. в снаряженном состоянии, но без водителя.

В случае автомобилей-домов — с учетом также массы емкостей со свежей водой и массы газовых баллонов, заполненных на 90 %.

Г.1.2 С полной нагрузкой (в условиях, относящихся к 7.4.5.1 — 7.4.5.3 настоящего стандарта), методом расчета, принимая во внимание:

- сиденья, если они регулируемые, должны быть отодвинуты в крайнее заднее положение, установленное изготовителем с использованием только горизонтальной регулировки, и только в те положения, которые предназначены для нормального управления или сидения. Когда существуют иные возможности регулировки сидений (вертикальные, угловые, угла спинки и т.д.), регулируемые положения должны быть выбраны в соответствии с указаниями изготовителя. В случае поддресоренных сидений сиденье водителя должно быть заблокировано в положении для нормального управления в соответствии с указаниями изготовителя;

- массы должны соответствовать:

- 68 кг — для каждого пассажира и водителя;

- 7 кг — багаж для каждого пассажира и водителя;

- нагрузку от массы каждого пассажира и водителя прикладывают вертикально в точке, расположенной на расстоянии 100 мм вперед от точки R<sup>1)</sup> в случае сидений только с горизонтальной регулировкой, и на расстоянии 50 мм вперед от точки R<sup>1)</sup> в случае иных сидений. Массы багажа на каждого пассажира и водителя представлены вертикальной силой, проходящей через середину проекции на горизонтальную плоскость максимальной полезной длины багажного отсека, приложенной в продольной плоскости симметрии транспортного средства;

- в случае (специального) специализированного транспортного средства массу багажа размещают в соответствии с указаниями изготовителя и по согласованию с испытательной лабораторией;

- любая добавочная масса по отношению к базовой массе должна быть размещена в соответствии с указаниями изготовителя и по согласованию с испытательной лабораторией, принимая во внимание различные уровни дополнительного оборудования и его размещение на транспортном средстве;

- в случае автомобилей-домов масса добавочной нагрузки должна составлять по крайней мере  $(10 \text{ кг} \cdot N) + (10 \text{ кг} \cdot L)$ ,

где  $N$  — суммарное число пассажиров, в т.ч. водителя, установленное изготовителем;

$L$  — общая длина автомобиля-дома.

Масса добавочной нагрузки должна быть распределена в соответствии с указаниями изготовителя и по согласованию с испытательной лабораторией во всех багажных отсеках.

Г.1.3 Массы и нагрузки на оси указывают и определяют в соответствии с таблицей Г.1:

<sup>1)</sup> R — контрольная точка, указанная предприятием-изготовителем.

Таблица Г.1

Ось	Состояние транспортного средства				
	Нагрузки на оси			Массы	
	а	б	в	г	д
	Без нагрузки	С полной нагрузкой <sup>1)</sup> (расчетная)	С полной нагрузкой и нагрузкой на сцепное устройство	Максимальная разрешенная, приходящаяся на ось	Максимальная разрешенная, приходящаяся на ось с нагрузкой на сцепное устройство
Передняя					
Задняя					
Суммарная измеренная/рассчитанная				Декларирует изготовитель	

<sup>1)</sup> С учетом массы сцепного устройства в том случае, если транспортное средство предназначено для буксировки прицепа.

## Г.2 Результаты проверки

Если в 2.8 и 2.9 приложения А указано более одного значения, результаты должны быть проверены для каждого из значений.

Результаты считают удовлетворительными, если:

- массы и нагрузки на оси ненагруженного транспортного средства (графа а) соответствуют значениям, установленным изготовителем с допуском  $\pm 5\%$  (в этом случае значение массы, установленное изготовителем, принимают для расчета масс, приведенных в графах б и в);
- массы и нагрузки на оси, проверенные при условиях, оговоренных в графах б и в, не превышают максимальные разрешенные массы, установленные изготовителем;
- выполняются требования, установленные в 5.4.5.1.



### Библиография

- [1] ИСО 612:1978 Дорожный транспорт. Размеры автомобилей и тягачей с прицепами. Термины и определения
- [2] Соглашение о массах и габаритах транспортных средств, осуществляющих межгосударственные перевозки по автомобильным дорогам государств-участников Содружества Независимых Государств от 04.06.1999 г., введенное в действие Постановлением Правительства РФ № 314 от 08.04.2000 г.
- [3] Инструкция по перевозке крупногабаритных и тяжеловесных грузов автомобильным транспортом по дорогам Российской Федерации (в ред. Приказа Минтранса РФ от 22.01.2004 № 8), зарегистрировано в Минюсте РФ 8 августа 1996 г. № 1146
- [4] ИСО 2416:1992 Автомобили легковые. Распределение масс.

---

УДК 629.114.013:006.354

ОКС 43.040

Д25

ОКП 45 1000

Ключевые слова: массы, размеры, методы испытаний, определение масс при регистрации, эксплуатация, транспортные средства категорий M<sub>2</sub>, M<sub>3</sub> и N, метод проверки масс и нагрузок на ось

---

Редактор *Р.Г. Говердовская*  
Технический редактор *В.Н. Прусакова*  
Корректор *М.И. Першина*  
Компьютерная верстка *Л.А. Круговой*

Сдано в набор 29.11.2005. Подписано в печать 10.01.2006. Формат 60×84<sup>1</sup>/<sub>8</sub>. Бумага офсетная. Гарнитура Ариал.  
Печать офсетная. Усл. печ. л. 4,19. Уч.-изд. л. 3,70. Тираж 270 экз. Зак. 19. С 2327.

---

ФГУП «Стандартинформ», 123995 Москва, Гранатный пер., 4.  
[www.gostinfo.ru](http://www.gostinfo.ru) [info@gostinfo.ru](mailto:info@gostinfo.ru)

Набрано во ФГУП «Стандартинформ» на ПЭВМ.

Отпечатано в филиале ФГУП «Стандартинформ» — тип. «Московский печатник», 105062 Москва, Лялик пер., 6.