



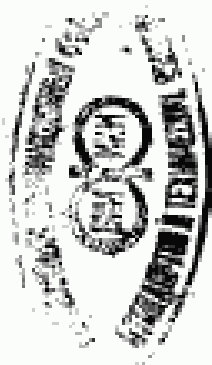
ГОСУДАРСТВЕННЫЙ СТАНДАРТ
СОЮЗА ССР

МАХОВИКИ ЧУГУННЫЕ ДЛЯ ТРУБОПРОВОДНОЙ АРМАТУРЫ

ТИПЫ, ОСНОВНЫЕ РАЗМЕРЫ И ТЕХНИЧЕСКИЕ ТРЕБОВАНИЯ

ГОСТ 5260—75

Издание официальное



ГОСУДАРСТВЕННЫЙ КОМИТЕТ СССР ПО СТАНДАРТАМ

Москва



ГОСТ 5260-75, Маховики чугуные для трубопроводной арматуры. Типы, основные размеры и технические требования
Cast iron handwheels for pipeline armature. Types, basic dimensions and technical requirements

**МАХОВИКИ ЧУГУННЫЕ ДЛЯ ТРУБОПРОВОДНОЙ
АРМАТУРЫ****ГОСТ**

Типы, основные размеры и технические требования

5260-75*Cast iron handwheels for pipeline armature.
Types, basic dimensions and technical requirementsВзамен
ГОСТ 5260-68Постановлением Государственного комитета стандартов Совета Министров СССР
от 28 июля 1975 г. № 1946 срок введения установленс 01.01.77

Проверен в 1980 г. Срок действия продлен

до 01.01.87

Несоблюдение стандарта преследуется по закону

*сроки оуак. срока действия*Настоящий стандарт распространяется на чугунные маховики
для трубопроводной арматуры общего назначения.Стандарт не распространяется на маховики, применяемые в су-
достроении.**1. ТИПЫ И ОСНОВНЫЕ РАЗМЕРЫ**

1.1. Маховики должны изготавливаться следующих типов:

1 — плоский маховик с волнистым ободом;

2 — плоский маховик с круглым ободом;

3 — вогнутый маховик с волнистым ободом.

1.2. Основные параметры и размеры маховиков типа 1 должны
соответствовать указанным на черт. 1 и в табл. 1.

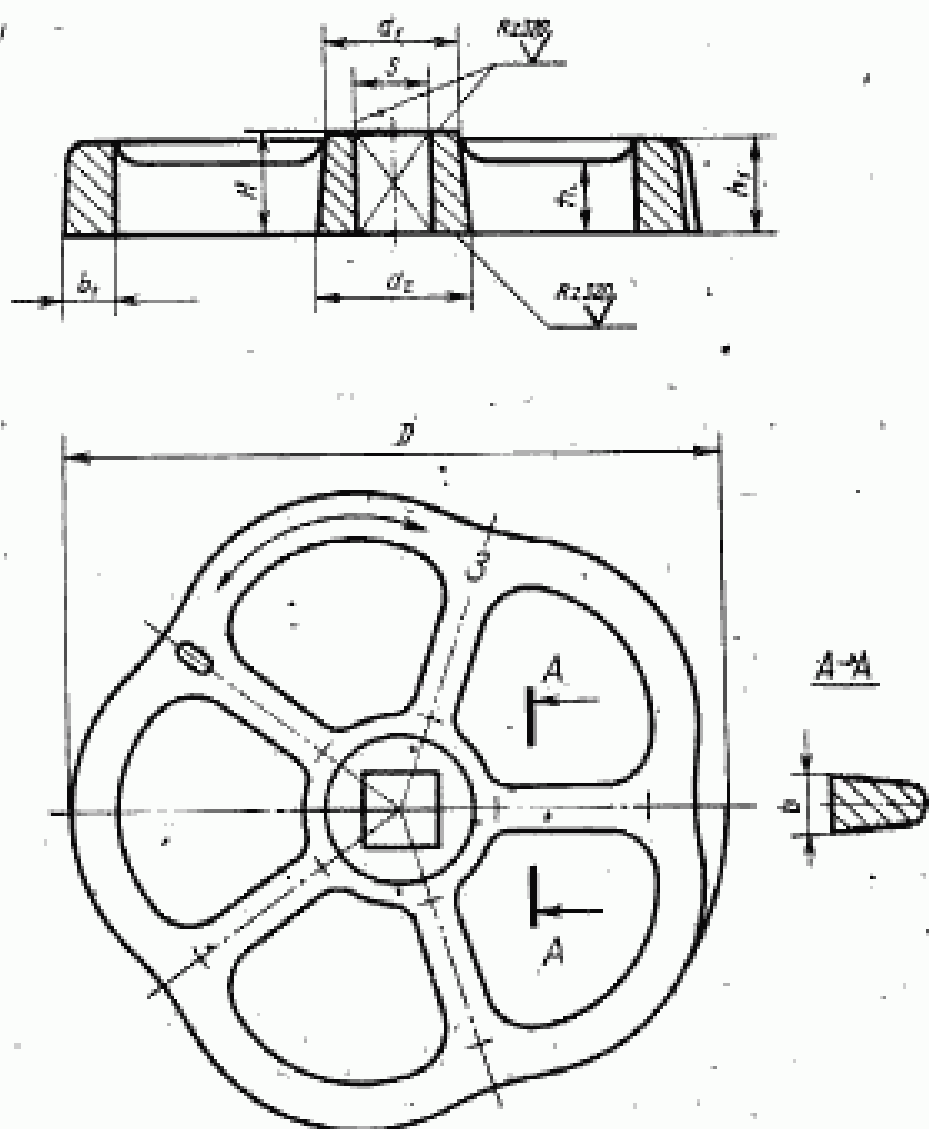
Издание официальное

Перепечатка воспрещена

* Переиздание (декабрь 1984 г.) с Изменениями № 1, 2, 3, утвержденными
в декабре 1979 г., июне 1981 г., мае 1984 г. (ИУС 1-79, 9-81, 8-84).

© Издательство стандартов, 1985

✓ (✓)



Черт. 1

Таблица 1

Размеры в мм

Диаметр маховика D	S	Ступица				Спидца			Ширина обода b_1	Масса, кг, не более
		K	S	d_1	d_2	a	b	Количество, шт.		
50	10	10	6; 7	14	18	6	5	5	0,06	
65				16	20	7	6		0,08	
80	12	12	7; 9	18	22	10	7	5	0,13	
100	14	14	7; 9; 11	22	26	11	7		7	0,25
120	16	16	9; 11; 14	26	30	12	8	8	0,38	
140	18	18	11; 14	32	36	13	9	9	0,60	

Пример условного обозначения маховика типа 1, размерами $D=100$ мм и $S=9$ мм:

Маховик 1—100×9 ГОСТ 5260—75

1.3. Допускается изготавливать маховики с овальной формой обода и спица по рабочим чертежам, утвержденным в установленном порядке.

1.4. Маховики типа 2 должны изготавливаться следующих исполнений:

А — с квадратным призматическим отверстием в ступице;

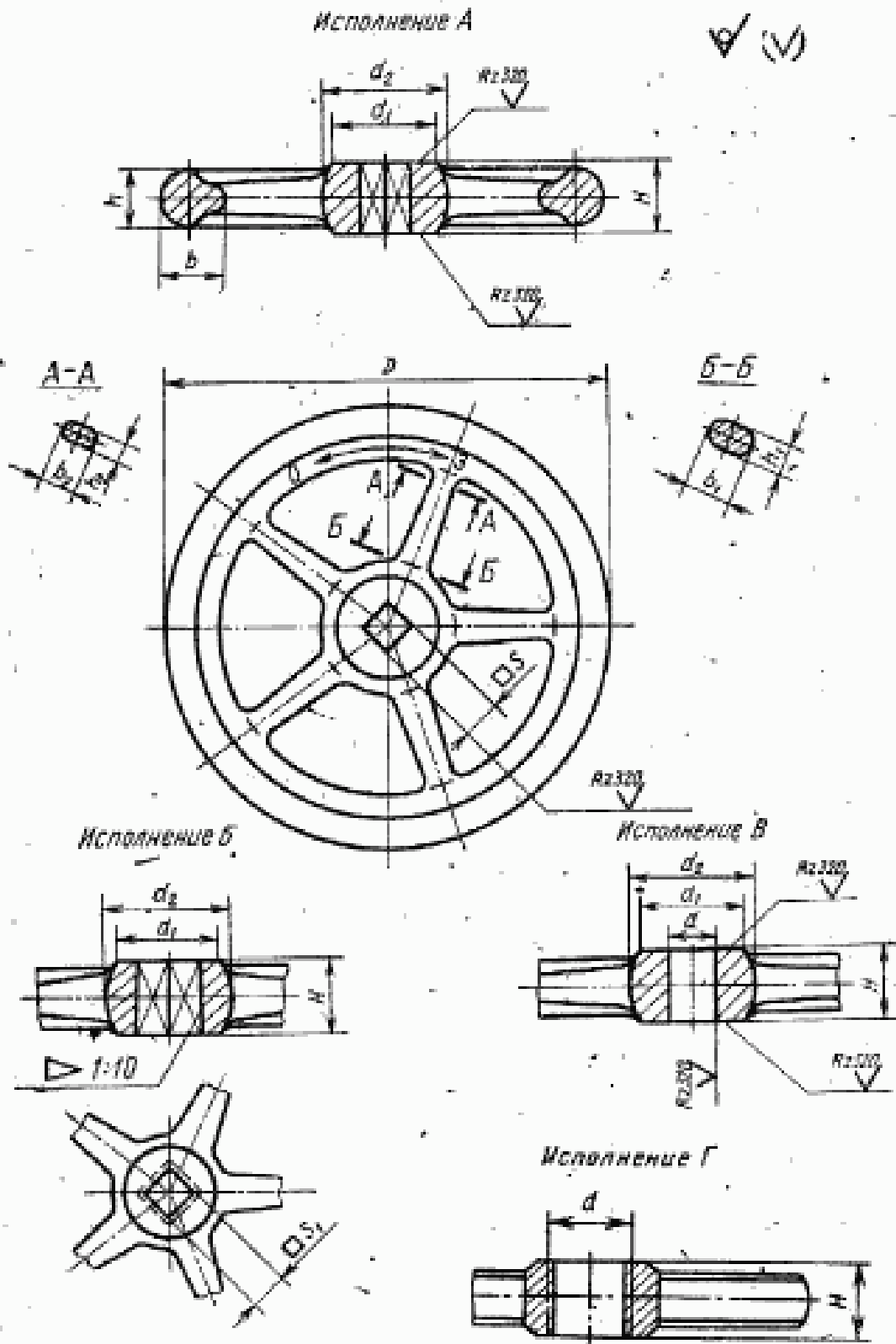
Б — с квадратным пирамидальным отверстием в ступице;

В — с цилиндрическим отверстием в ступице (для крепления на шпонках);

Г — с резьбой в ступице.

Маховики типа 3 должны изготавливаться исполнений А, Б и В.

1.5. Основные параметры и размеры маховиков типа 2 должны соответствовать указанным на черт. 2, в табл. 2 и табл. 2а для исполнения Г.



Сечения А—А и Б—Б определяют минимальное и максимальное сечения спиц.

Черт. 2

Таблица 2

Размеры в мм

Диаметр маховика D	Ступица										Обод				Связь					Масса, кг, не более исполнений		
	исполнения А и Б					исполнение В					Обод				Связь					А	Б	В
	Н	S	S ₁	d ₁	d ₂	H	d	d ₁	d ₂	d ₃												
140	18	10	10	28	32	18	24	43	50	16	20	20	18	10	9	0,85	0,85	0,96	3			
160	19	12; 14	12	30	34	21	26	50	55	18	22	21	20	12	10	1,17	1,16	1,30				
200	22	14; 17	14	34	40	22	36	60	65	20	25	25	22	13	11	1,87	1,87	2,03				
240	26	17; 19	17	40	48	28	38	70	80	22	28	28	24	14	12	2,94	2,94	3,24				
280	30	19; 24	19	45	55	30	50	90	100	26	32	32	26	15	13	5,10	5,10	5,45				
320	34	24; 27	19; 24	55	63	34	55	100	105	30	36	36	28	16	14	5,48	5,47	5,92				
360	38	27; 32	24; 27	60	70	38	60	100	115	30	36	34	30	17	15	7,65	7,65	8,30	5			
400	42	32; 36	27; 32	70	80	45	75	115	130	34	40	40	32	18	16	9,80	9,88	10,30				
450	45					50										13,30	13,30	13,57				
500	50	41	32; 36	80	90	55	80	125	145	34	40	40	34	19	17	14,40	14,43	16,70				
550	55	50	36; 46	95	105	60	85	135	155	36	42	42	36	20	17	18,16	18,26	20,40				
640	60	55	50	105	120	70	90	145	170	36	42	42	36	21	18	23,66	23,66	25,50				
720	65	60	50; 55	115	135	75	100	160	185	36	42	42	36	21	18	28,15	28,36	30,39				
800	75	65	55; 60	125	155	80	110	175	200	38	45	45	38	22	19	31,52	31,62	35,30	7			
900	80	70	60; 65	140	170	90	120	190	220	38	45	45	38	22	19	40,00	40,00	40,00				
1000						90										45,90	45,70	51,31				

Пример условного обозначения маховика типа 2, исполнения А, размерами D=400 мм и S=27 мм:

Маховик 2—А—400Х27 ГОСТ 5260—75

Размеры в мм

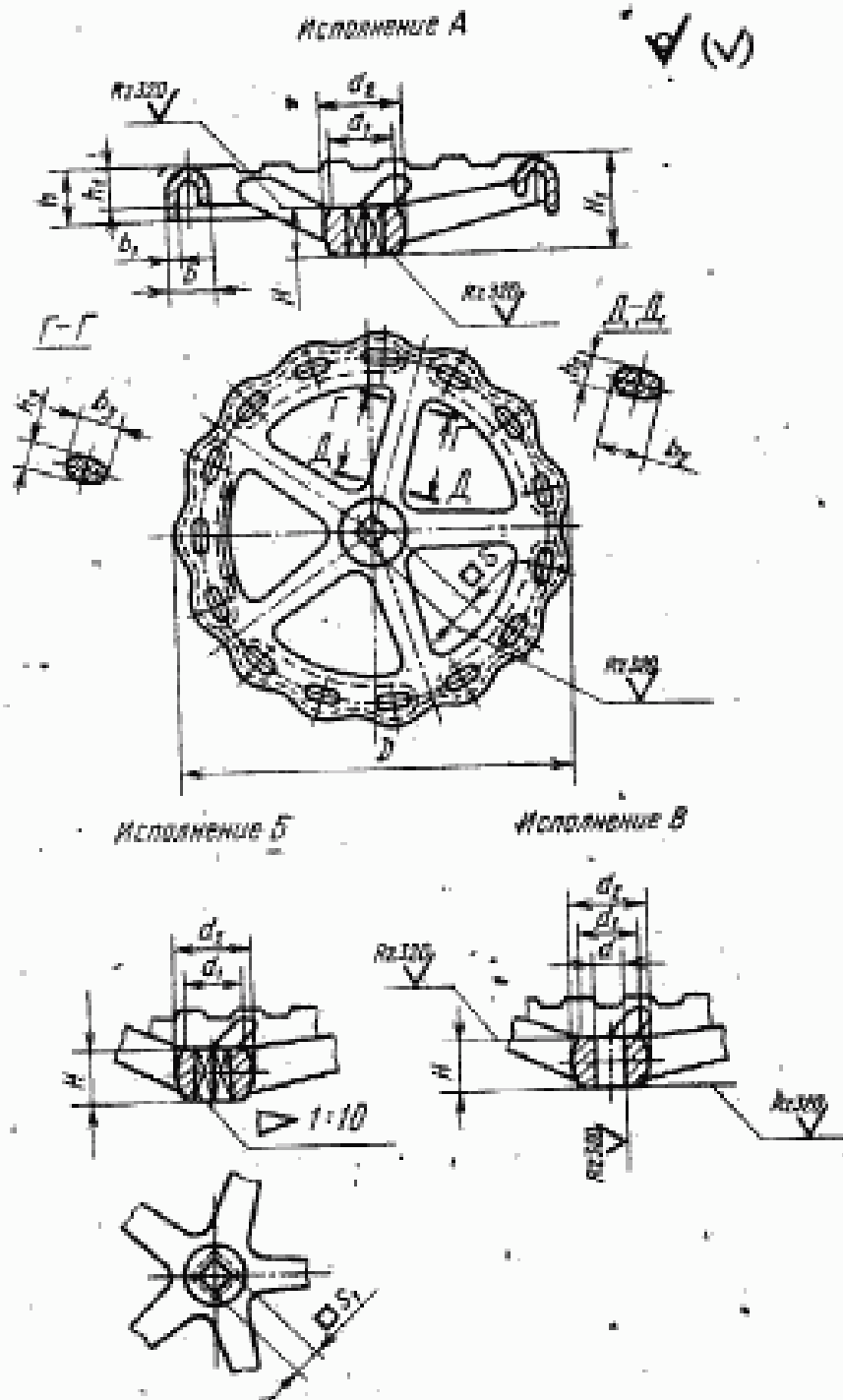
Диаметр маховика D	H	$d \times H_1$	Масса, кг, не более
160	16	M27×2	1,3
160	16	M33×2	1,3
200	18	M33×2	2,0
240	19	M39×2	3,1
280	20	M42×2	4,7
320	20	M42×2	5,8
360	24	M48×2	8,0
400	26	M56×2	9,8
500	38	M56×2	16,0

Примечание. Остальные размеры маховика типа 2 исполнения Г по табл. 2.

(Измененная редакция, Изм. № 1).

1.6. Маховики типа 2 должны изготавливаться с прямыми спицами. Допускается изготавливать маховики типа 2 с изогнутыми спицами.

1.7. Основные параметры и размеры маховиков типа 3 должны соответствовать указанным на черт. 3 и в табл. 3.



Сечения Г—Г и Д—Д определяют минимальное и максимальное сечения
спинн.

Черт. 3

1.8. Для маховиков всех типов допускается изменять размеры: S ; S_1 ; d ; d_1 ; d_2 ; b , и количество спиц в соответствии с установленным рядом размеров и рядом номинальных размеров по ГОСТ 6636—69; изменение количества спиц должно быть согласовано с головной организацией.

2. ТЕХНИЧЕСКИЕ ТРЕБОВАНИЯ

2.1. Маховики должны изготавливаться в соответствии с требованиями настоящего стандарта по рабочим чертежам, утвержденным в установленном порядке.

2.2. Маховики должны изготавливаться:

типов 1 и 2 — из серого чугуна марки не ниже СЧ 15 по ГОСТ 1412—79 или из ковкого чугуна марки не ниже КЧ 30 по ГОСТ 1215—79 (для маховиков диаметром 500 мм включительно);

типа 3 — из серого чугуна марки не ниже СЧ 15 при $\sigma_s \geq 176 \text{ Н/мм}^2$ (18 кгс/мм^2) по ГОСТ 1412—79 или из ковкого чугуна марки не ниже КЧ 30—6 по ГОСТ 1215—79.

(Измененная редакция, Изм. № 2, 3).

2.3. Допускаемые отклонения на размеры отливок — по 3-му классу, размеров S_1 — по 2-му классу точности ГОСТ 1855—55, S — по H14.

(Измененная редакция, Изм. № 2).

2.4. Маховики должны иметь защитное покрытие по ГОСТ 9.306—85 или окраску по указанию в рабочих чертежах.

3. ТРЕБОВАНИЯ БЕЗОПАСНОСТИ

3.1. Поверхности маховиков должны соответствовать требованиям ГОСТ 1412—79, ГОСТ 1215—79 и ГОСТ 26358—84 и не иметь заусенцев и острых кромок.

3.2. Буквы О, З и стрелку направления вращения следует выполнять на маховиках диаметром 65 мм и более отливкой. На месте расположения стрелки и букв допускается утолщение обода.

ПРИЛОЖЕНИЕ

Рекомендуемое

ОБЛАСТЬ ПРИМЕНЕНИЯ МАХОВИКОВ

Маховики типов 1 и 2 рекомендуется применять для арматуры, работающей при температуре среды до 300°C, маховики типа 3 — для арматуры, работающей при температуре среды выше 300°C.

Допускается маховики типа 3 изготавливать без отверстий на ободе для арматуры, работающей при температуре среды до 300°C.

Редактор *В. Н. Шалаева*

Технический редактор *Э. В. Митяй*

Корректор *Г. И. Чуйка*

Сдано в наб. 23.01.85 Подл. в печ. 11.03.85 0,75 л. л. 0,75 усл. кр.-отт. 0,46 уч.-изд. л.
Тираж 6000 Цена 3 коп.

Орден «Знак Почета» Издательство стандартов, 123840, Москва, ГСП,
Новопресненский пер., д. 3.

Вильнюсская типография Издательства стандартов, ул. Миндауга, 12/14. Зак. 1074