

ПРОФИЛЬ ПОРОГА ВАГОНА

Сортамент

ГОСТ
5267.11-90

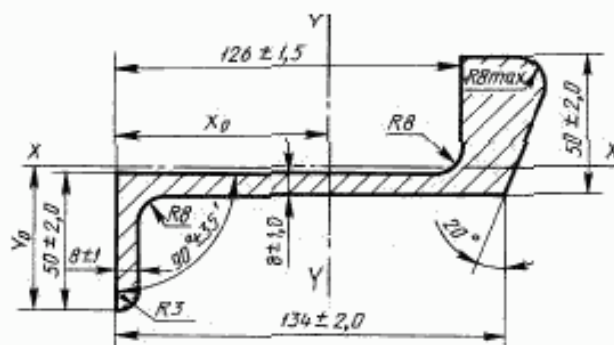
Section of car threshold. Dimensions

ОКП 09 3200

Дата введения 01.07.91

Настоящий стандарт распространяется на горячекатаный профиль для порога вагона с самоуплотняющимися дверями.

1. Размеры, предельные отклонения, площадь поперечного сечения, масса 1 м профиля и справочные значения должны соответствовать приведенным на чертеже и в таблице.



Площадь сечения, см ²	Масса 1 м, кг	Справочное значение величины							
		I_x	I_y	W_x		W_y		X_0	Y_0
				Верх	Низ	Левая	Правая		
см ⁴		см ³				см			
21,68	17,02	83,45	605,27	19,98	16,29	75,36	86,50	8,03	5,12

2. Кривизна профиля в горизонтальной и вертикальной плоскостях не должна превышать 0,4 % длины.

3. Прогиб стенки не должен превышать 1,2 мм.

4. Скручивание профиля не должно превышать 1,0 мм на 1 м длины.

Издание официальное



Перепечатка воспрещена

ИНФОРМАЦИОННЫЕ ДАННЫЕ

- 1. РАЗРАБОТАН И ВНЕСЕН** Министерством металлургии СССР
- 2. УТВЕРЖДЕН И ВВЕДЕН В ДЕЙСТВИЕ** Постановлением Государственного комитета СССР по управлению качеством продукции и стандартам от 25.06.90 № 1763
- 3. ВЗАМЕН** ГОСТ 5267.11—78
- 4. Ограничение срока действия снято** по протоколу № 7—95 Межгосударственного Совета по стандартизации, метрологии и сертификации (ИУС 11—95)
- 5. ПЕРЕИЗДАНИЕ**