

ПРОФИЛЬ ДЛЯ ПРИТВОРА ДВЕРИ

Сортамент

ГОСТ
5267.12—90

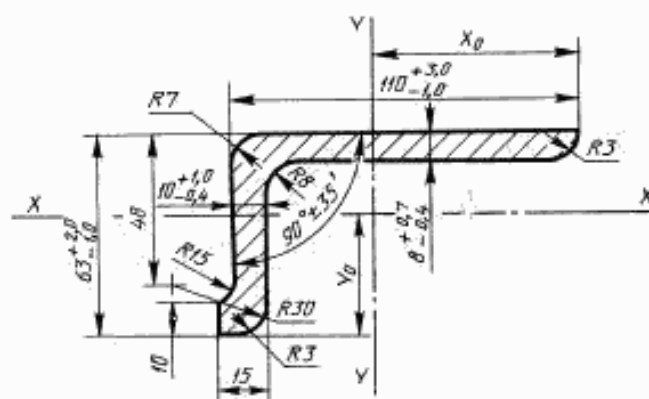
Section for door closing. Dimensions

ОКП 09 3200

Дата введения 01.07.91

Настоящий стандарт распространяется на горячекатаный профиль для притвора двери вагона.

1. Размеры, предельные отклонения, площадь поперечного сечения, масса 1 м профиля и справочные значения должны соответствовать приведенным на чертеже и в таблице.



Площадь сечения, см ²	Масса 1 м, кг	Справочное значение величины							
		I_x	I_y	W_x		W_y		x_0	y_0
				Низ	Верх	Левая	Правая		
см ⁴		см ³				см			
14,82	11,63	54,052	180,566	11,79	31,60	55,55	23,84	7,57	4,59

2. Кривизна профиля в горизонтальной и вертикальной плоскостях не должна превышать 0,4 % длины.

3. Скручивание профиля не допускается.

Издание официальное

★

Перепечатка воспрещена

ИНФОРМАЦИОННЫЕ ДАННЫЕ

- 1. РАЗРАБОТАН И ВНЕСЕН** Министерством металлургии СССР
- 2. УТВЕРЖДЕН И ВВЕДЕН В ДЕЙСТВИЕ** Постановлением Государственного комитета СССР по управлению качеством продукции и стандартам от 25.06.90 № 1763
- 3. ВЗАМЕН** ГОСТ 5267.12—78
- 4. Ограничение срока действия снято** по протоколу № 7—95 Межгосударственного Совета по стандартизации, метрологии и сертификации (ИУС 11—95)
- 5. ПЕРЕИЗДАНИЕ**