

## ПРОФИЛЬ ЗЕТОВЫЙ

Сортамент

Z-section. Dimensions.

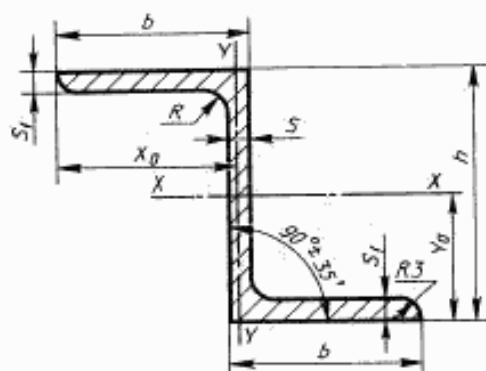
ГОСТ  
5267.2—90

ОКП 09 3200

Дата введения 01.07.91

Настоящий стандарт распространяется на горячекатаные зетовые профили для вагоностроения.

1. Размеры, предельные отклонения, площадь поперечного сечения, масса 1 м профиля и справочные значения должны соответствовать приведенным на чертеже и в таблице.



Номер профиля	Размер и предельное отклонение, мм								R
	h		b		s		s <sub>1</sub>		
	номин.	пред. откл.	номин.	пред. откл.	номин.	пред. откл.	номин.	пред. откл.	
4	40	±1,2	40	±1,8	4,5	+0,3 -1,0	6,5	+0,3 -1,0	6,5
8	80	±2,4	65	±2,0	6,0	+0,4 -1,0	6,0	+0,4 -1,0	6,0
10	100	±3,0	75	±2,3	6,5	+0,5 -1,0	6,5	+0,5 -1,0	6,5

Издание официальное

★

Перепечатка воспрещена

Продолжение

Номер профиля	Площадь поперечно- го сечения, см <sup>2</sup>	Масса 1 м, кг	Справочное значение величины					
			$I_x$	$I_y$	$W_x$	$W_y$	$x_0$	$y_0$
			см <sup>4</sup>		см <sup>3</sup>		см	
4	6,56	5,15	15,70	22,83	7,85	6,05	3,78	2,0
8	12,00	9,42	123,92	94,04	30,98	15,17	6,20	4,0
10	15,55	12,20	251,56	158,37	50,31	22,07	7,18	5,0

2. Кривизна профилей в горизонтальной и вертикальной плоскостях не должна превышать 0,30 % длины.

3. Прогиб стенки по высоте сечения профиля не должен превышать 0,15  $S$ .

4. Скручивание профиля не должно превышать 1 мм на 1 м длины.

### ИНФОРМАЦИОННЫЕ ДАННЫЕ

1. РАЗРАБОТАН И ВНЕСЕН Министерством металлургии СССР

2. УТВЕРЖДЕН И ВВЕДЕН В ДЕЙСТВИЕ Постановлением Государственного комитета СССР по управлению качеством продукции и стандартам от 25.06.90 № 1762

3. ВЗАМЕН ГОСТ 5267.2—78

4. Ограничение срока действия снято по протоколу № 7—95 Межгосударственного Совета по стандартизации, метрологии и сертификации (ИУС 11—95)

5. ПЕРЕИЗДАНИЕ