
ФЕДЕРАЛЬНОЕ АГЕНТСТВО
ПО ТЕХНИЧЕСКОМУ РЕГУЛИРОВАНИЮ И МЕТРОЛОГИИ



НАЦИОНАЛЬНЫЙ
СТАНДАРТ
РОССИЙСКОЙ
ФЕДЕРАЦИИ

ГОСТ Р
52893—
2007
(ИСО 11094:1991)

Шум машин

ИСПЫТАНИЯ НА ШУМ БЫТОВЫХ И ПРОФЕССИОНАЛЬНЫХ ГАЗОНОКОСИЛОК С ДВИГАТЕЛЕМ, ГАЗОННЫХ И САДОВЫХ ТРАКТОРОВ С УСТРОЙСТВАМИ ДЛЯ КОШЕНИЯ

ISO 11094:1991

Acoustics — Test code for the measurement of airborne noise
emitted by power lawn mowers, lawn tractors, lawn and garden tractors,
professional mowers,
and lawn and garden tractors with mowing attachments
(MOD)

Издание официальное

БЗ 10—2007/316



Москва
Стандартинформ
2008

Предисловие

Цели и принципы стандартизации в Российской Федерации установлены Федеральным законом от 27 декабря 2002 г. № 184-ФЗ «О техническом регулировании», а правила применения национальных стандартов Российской Федерации — ГОСТ Р 1.0—2004 «Стандартизация в Российской Федерации. Основные положения»

Сведения о стандарте

1 подготовлен Открытым акционерным обществом «Научно-исследовательский центр контроля и диагностики технических систем» (ОАО «НИЦ КД») на основе собственного аутентичного перевода стандарта, указанного в пункте 4

2 ВНЕСЕН Техническим комитетом по стандартизации ТК 358 «Акустика»

3 УТВЕРЖДЕН И ВВЕДЕН В ДЕЙСТВИЕ Приказом Федерального агентства по техническому регулированию и метрологии от 27 декабря 2007 г. № 588-ст

4 Настоящий стандарт является модифицированным по отношению к международному стандарту ИСО 11094:1991 «Акустика. Испытания на шум моторных газонокосилок, газонных тракторов, газонных и садовых тракторов, профессиональных косилок, газонных и садовых тракторов с устройствами для кошения» (ISO 11094:1991 «Acoustics — Test code for the measurement of airborne noise emitted by power lawn mowers, lawn tractors, lawn and garden tractors, professional mowers, and lawn and garden tractors with mowing attachments») путем внесения технических отклонений, объяснение которых приведено во введении к настоящему стандарту

5 В настоящем стандарте реализованы нормы Федерального закона от 27 декабря 2002 г. № 184-ФЗ «О техническом регулировании»

6 ВВЕДЕН ВПЕРВЫЕ

Информация об изменениях к настоящему стандарту публикуется в ежегодно издаваемом информационном указателе «Национальные стандарты», а текст изменений и поправок — в ежемесячно издаваемых информационных указателях «Национальные стандарты». В случае пересмотра (замены) или отмены настоящего стандарта соответствующее уведомление будет опубликовано в ежемесячно издаваемом информационном указателе «Национальные стандарты». Соответствующая информация, уведомление и тексты размещаются также в информационной системе общего пользования — на официальном сайте Федерального агентства по техническому регулированию и метрологии в сети Интернет

© Стандартинформ, 2008

Настоящий стандарт не может быть полностью или частично воспроизведен, тиражирован и распространен в качестве официального издания без разрешения Федерального агентства по техническому регулированию и метрологии

II

Содержание

1 Область применения	1
2 Нормативные ссылки	1
3 Термины и определения	2
4 Условия испытаний	2
5 Средства измерений	3
6 Режим работы и расположение испытываемой машины	4
7 Измерение уровня звука	5
8 Расчет уровня звука на поверхности и скорректированного по А уровня звуковой мощности	7
9 Регистрируемая информация	8
10 Протокол испытаний	9
Приложение А (рекомендуемое) Пример материала и конструкции поверхности с искусственным покрытием	10
Библиография	12

Введение

Настоящий стандарт модифицирован по отношению к примененному в нем международному стандарту ИСО 11094:1991 по следующим причинам.

1 В целях введения настоящего стандарта в комплекс стандартов «Шум машин» изменено его наименование.

2 В целях более четкой формулировки области применения раздел 1 (до перечислений) дан в сокращенной редакции. В ИСО 11094 он имеет редакцию:

«Настоящий стандарт устанавливает методы измерения уровней звука в заданных положениях микрофона вблизи испытуемой машины в стационарном положении или при движении. По этим значениям может быть рассчитан скорректированный по А уровень звуковой мощности машины.

Стандарт определяет акустические требования для измерений в существенно свободном звуковом поле над частично звукоотражающей плоскостью, покрытой строго указанным звукопоглощающим материалом или природной травой (4.1). Режим работы и условия монтажа испытуемой машины детально описывают.

Примечание — Для контроля шума, например при разработке малошумных машин, обычно применяют другие методы частотного анализа.

Настоящий стандарт применяют для следующих типов машин, предназначенных для личного или профессионального (промышленного) применения в зонах отдыха, для декоративных и домашних целей».

3 Из раздела 2 исключены ссылки на не введенные в действие в качестве национальных международных стандарты ИСО 354, МЭК 651, МЭК 804 и МЭК 942, а также излишние для настоящего стандарта ссылки на ИСО 4046, ИСО 4872 и ИСО 5395. Взамен этого даны нормативные ссылки на национальные стандарты Российской Федерации и введены библиографические ссылки. При этом библиографические ссылки актуализированы указанием действующих в настоящее время международных стандартов. Раздел дополнен стандартами ГОСТ Р 51401—99, ГОСТ 17479.1—95 и ГОСТ 30691—2001.

4 Из раздела 3 исключены не использованная в стандарте терминологическая статья 3.9 и излишняя терминологическая статья 3.10, имеющие редакцию:

«3.9 **указатель направления** (directional designation): Направления (например, по фронту, вперед, назад, прямо, направо, налево), по которым движется или по которым ориентируют транспортное средство, косилку или ее части, если оператор находится на обычном рабочем месте.

3.10 **машина**: Любой вид газонокосилок, например садовый трактор с навесным оборудованием для кошения».

5 Из терминологической статьи 3.6 во избежание тавтологии исключено определение. Взамен введено примечание к термину.

6 В связи с тем, что требования к метрологическому контролю средств измерений в Российской Федерации определены соответствующими нормативными документами, из подраздела 5.1 исключены следующие требования:

«Для обеспечения соответствия требованиям МЭК 651 измерительную систему калибруют не реже одного раза в 2 года в соответствующих лабораториях калибратором по меньшей мере 1-го класса по МЭК 804.

Калибратор поверяют ежегодно.

Примечания

1 Примером подходящей измерительной системы являются шумомеры 1-го класса по МЭК 651, обеспечивающие измерения постоянного шума.

2 Другим примером подходящей измерительной системы является интегратор, обеспечивающий аналоговое или цифровое интегрирование квадратичного сигнала в заданном временном интервале».

7 В разделе 5 в соответствии с терминологией согласно требованиям Государственной системы обеспечения единства измерений обобщенный термин «ассигасу», используемый для характеристики точности средств измерений, в зависимости от контекста представлен либо как «допускаемая приведенная погрешность», либо как «допускаемая абсолютная погрешность».

8 В целях краткости изложения изменен последний абзац подраздела 6.1, имеющий редакцию:

«Если максимальная высота скашивания более 30 мм, то при испытаниях машины высота должна быть отрегулирована на минимальную, но не менее 30 мм. Если максимальная высота менее 30 мм, то машину регулируют на максимальную высоту скашивания. Высоту скашивания регулируют при неподвижной машине, установленной на жесткой плоской поверхности».

9 В целях обеспечения в соответствии с Федеральным законом «О техническом регулировании» декларирования значений шумовых характеристик машин, влияющих на их безопасность, введен подраздел 8.3.

10 В подразделе 9.8, перечисление е) исправлена ошибка ИСО 11094: вместо ошибочной ссылки на перечисление с) дана ссылка на перечисление b).

11 Из подраздела 10.1 исключена ссылка на отсутствующее в 9.1 перечисление d).

12 В связи с тем, что стандарт не предусматривает изменение направления движения машины при испытаниях на площадке с искусственным покрытием, а также в целях приведения конструкции испытательной площадки в соответствие с требованиями 7.2 изменена конфигурация поверхностей типа А и типа В на рисунке А.1 приложения А таким образом, чтобы при движении вдоль оси Х от координаты плюс 1 м до координаты минус 1 м машина оставалась в пределах поверхности типа В, предназначенной для движения.

13 Стандарт дополнен структурным элементом «Библиография».

Дополнительные слова и положения, внесенные в стандарт, выделены курсивом.

Стандарт имеет и другие редакционные отличия, в частности сокращения текста, не изменяющие существо положений оригинала.

Шум машин

ИСПЫТАНИЯ НА ШУМ БЫТОВЫХ И ПРОФЕССИОНАЛЬНЫХ ГАЗОНОКОСИЛОК С ДВИГАТЕЛЕМ, ГАЗОННЫХ И САДОВЫХ ТРАКТОРОВ С УСТРОЙСТВАМИ ДЛЯ КОШЕНИЯ

Noise of machines. Test code for the measurement of airborne noise emitted by private and professional power lawn mowers and lawn and garden tractors with mowing attachments

Дата введения — 2008—07—01

1 Область применения

Настоящий стандарт устанавливает технический метод определения скорректированного по частотной характеристике *A* шумомера уровня звуковой мощности (далее — скорректированный по *A* уровень звуковой мощности) машин бытового или профессионального (промышленного) назначения следующих типов:

- газонокосилок с приводным двигателем: управляемых сзади идущим оператором, самоходных с сиденьем оператора, например ротационных или цилиндрических (с ножами, совершающими колебательное движение), с питанием от сети, от аккумулятора или приводимых в действие двигателем внутреннего сгорания;

- садовых тракторов или других многоцелевых садовых машин с устройствами для кошения, например газонокосилок с приводным двигателем, питаемым от аккумулятора, или приводимых в действие двигателем внутреннего сгорания;

- профессиональных (промышленных) косилок и оборудования для ухода за дерном.

Стандарт не распространяется:

- на прицепные машины с устройствами для кошения, приводимыми от колес машины;

- на сенокосные и уборочные сельскохозяйственные машины и машины для лесного хозяйства.

Настоящий стандарт не предназначен для применения:

- при измерении уровней звукового давления на месте оператора (т. е. около уха оператора);

- при определении направленности излучаемого шума и измерении импульсного шума;

- при определении спектра шума, например при контроле малошумных машин, для чего обычно измеряют шум в октавных или третьоктавных полосах.

Примечания

1 Корректированные по *A* уровни звуковой мощности, определенные в соответствии с настоящим стандартом, имеют стандартное отклонение сходимости приблизительно 1 дБА при условии, что в спектре нет резко выраженных дискретных частот. Если это условие не выполняется, то стандартное отклонение сходимости может быть более 1 дБА. Стандартное отклонение сходимости, равное 1 дБА, отражает суммарное влияние всех факторов неопределенности измерений, исключая вариации шума, обусловленные качеством машины или местом испытаний.

2 Для различных мест испытаний стандартное отклонение воспроизводимости может быть равным 2 дБА. Искусственное покрытие испытательной площадки может, вероятно, снизить стандартное отклонение воспроизводимости.

2 Нормативные ссылки

В настоящем стандарте использованы нормативные ссылки на следующие стандарты:

ГОСТ Р 51401—99 (ИСО 3744—94) Шум машин. Определение уровней звуковой мощности источников шума по звуковому давлению. Технический метод в существенно свободном звуковом поле над звукоотражающей плоскостью (ИСО 3744:1994 «Акустика. Определение уровней звуковой мощ-

Издание официальное

1

ности источников шума по звуковому давлению. Технический метод в существенно свободном звуковом поле над звукоотражающей плоскостью», MOD)

ГОСТ 17187—81 Шумомеры. Общие технические требования и методы испытаний (МЭК 61672-1:2002 «Электроакустика. Шумомеры. Часть 1. Требования», NEQ)

ГОСТ 17479.1—85 Масла моторные. Классификация и обозначение

ГОСТ 26417—85 Материалы звукопоглощающие строительные. Метод испытаний в малой реверберационной камере (ИСО 354:2003 «Акустика. Измерение звукопоглощения в реверберационной камере», NEQ)

ГОСТ 30691—2001 (ИСО 4871—96) Шум машин. Заявление и контроль значений шумовых характеристик (ИСО 4871:1996 «Акустика. Заявление и подтверждение значений эмиссии шума машин и оборудования», MOD)

Примечание — При использовании настоящим стандартом целесообразно проверить действие ссылочных стандартов в информационной системе общего пользования — на официальном сайте Федерального агентства по техническому регулированию и метрологии в сети Интернет или ежегодно издаваемому информационному указателю «Национальные стандарты», который опубликован по состоянию на 1 января текущего года, и по соответствующим ежемесячно издаваемым информационным указателям, опубликованным в текущем году. Если ссылочный стандарт заменен (изменен), то при использовании настоящим стандартом следует руководствоваться заменяющим (измененным) стандартом. Если ссылочный стандарт отменен без замены, то положение, в котором дана ссылка на него, применяется в части, не затрагивающей эту ссылку.

3 Термины и определения

В настоящем стандарте применены следующие термины с соответствующими определениями:

3.1 уровень звукового давления L_p , дБ: Величина, представляющая собой десять десятичных логарифмов отношения квадрата звукового давления к квадрату опорного звукового давления, равного 20 мкПа.

Примечание — При измерениях на частотной характеристике A и временной характеристике S шумомера получаемую величину называют уровнем звука и обозначают L_{pA} , дБА.

3.2 уровень звука на поверхности \bar{L}_{pA} , дБА: Среднее значение уровня звука на измерительной поверхности.

3.3 уровень звуковой мощности L_W , дБ: Величина, представляющая собой десять десятичных логарифмов отношения данной звуковой мощности к опорной звуковой мощности, равной 1 ватт (10^{-12} Вт).

Примечание — Рассчитанный по уровням звука на поверхности уровень звуковой мощности называют скорректированным по A уровнем звуковой мощности и обозначают L_{WA} , дБА.

3.4 измерительная поверхность: Воображаемая поверхность площади S , которая охватывает испытываемую машину и на которой располагают микрофоны.

3.5 фоновый шум: Уровень звука или иной шум на измерительной поверхности в месте расположения микрофона, генерируемый другими источниками шума (не испытываемой машиной).

3.6 максимальная частота вращения двигателя внутреннего сгорания [электродвигателя]: —

Примечание — Максимальную частоту вращения двигателя внутреннего сгорания [электродвигателя] устанавливают при регулировке машины в соответствии с требованиями изготовителя и/или инструкцией на используемое устройство для кошения с учетом допусков.

3.7 травосборник (grass catcher): Часть или комбинация частей машины, обеспечивающая сбор скошенной травы или мусора.

3.8 ширина скашивания (cutting width): Ширина скошенной полосы в направлении, перпендикулярном к направлению движения машины, определяемая по размерам устройства для скашивания или диаметру(ам) окружности(ей), описываемой(ых) концами ножей устройства для скашивания.

4 Условия испытаний

4.1 Требования к испытательному пространству

4.1.1 Общие положения

Испытательное пространство должно представлять собой плоскую открытую площадку (уклон, если имеется, — не более 5/100), на которой отсутствуют звукоотражающие объекты (строения,

деревья, столбы, вывески и т. д.) внутри круга радиусом примерно втрое больше радиуса используемой полусферической измерительной поверхности. В 4.1.2 и 4.1.3 указаны требования к поверхности испытательной площадки.

По соглашению сторон допускаются измерения в помещении по ГОСТ Р 51401 при условии, что звуковое поле в нем является близким к свободному, а результаты измерений практически совпадают с полученными на открытой площадке с искусственным покрытием по 4.1.2.

Примечания

1 Звуковое поле считают близким к свободному, если показатель акустических условий K_{2A} по ГОСТ Р 51401 не более 2 дБА.

2 Результаты измерений считают практически совпадающими, если они отличаются не более чем на значение неопределенности измерений по ГОСТ Р 51401.

4.1.2 Испытательная площадка с искусственным покрытием

Искусственное покрытие должно иметь коэффициенты звукопоглощения, указанные в таблице 1 и измеренные по ГОСТ 26417 или [1].

Т а б л и ц а 1 — Коэффициенты звукопоглощения

Среднегеометрическая частота октавной полосы, Гц	Коэффициент звукопоглощения	Предельное отклонение
125	0,1	± 0,1
250	0,3	
500	0,5	
1000	0,7	
2000	0,8	
4000	0,9	

Звукопоглощающий материал укладывают на жесткую звукоотражающую поверхность размерами не менее 3,6 × 3,6 м в центре испытательной площадки. Элементы конструкции, применяемые для закрепления и исключения обжатия звукопоглощающего материала испытываемой машиной, не должны ухудшать акустические свойства поверхности с искусственным покрытием.

Примечание — В приложении А приведен пример материала и конструкции площадки с искусственным покрытием, соответствующих этим требованиям.

4.1.3 Испытательная площадка с травяным покрытием

На испытательной площадке, по меньшей мере на участке под измерительной поверхностью, должна быть плотная трава, скошенная перед измерениями шума до высоты, указанной в 6.1. Площадка должна быть сухой, очищенной от скошенной травы, мусора, инея или снега.

4.2 Критерий фонового шума

Уровень звука фонового шума должен по меньшей мере на 6 дБА и предпочтительно на 10 дБА быть ниже уровня звука, измеренного при работе испытываемой машины.

4.3 Атмосферные условия

На открытой площадке скорость ветра должна быть менее 8 м/с и предпочтительно не выше 5 м/с. При скорости ветра более 1 м/с используют ветрозащитный экран микрофона и вносят поправку на его влияние, указанную в инструкции изготовителя.

Температура воздуха на испытательной площадке должна быть не ниже 5 °С.

5 Средства измерений

5.1 Акустические средства измерений

Акустические средства измерений должны обеспечивать измерение эквивалентного уровня звука. Применяют шумомеры класса 1 по ГОСТ 17187 или [2]. Интегрирующие шумомеры по [2] (в случае их применения) должны соответствовать классу 1.

Чтобы минимизировать влияние наблюдателя на результаты измерений, микрофоны рекомендуется присоединять к измерительной аппаратуре кабелями. Наблюдатель не должен находиться между микрофоном и машиной и вблизи микрофона.

По меньшей мере до и после каждой серии измерений проверяют калибровку всей измерительной системы (вместе с кабелями), калибратором звука с *допускаемой абсолютной погрешностью не более $\pm 0,3$ дБА* на одной или нескольких частотах. Одна калибровочная частота должна быть в диапазоне 250—1000 Гц.

5.2 Средства измерений параметров атмосферы

Скорость ветра измеряют приборами с *допускаемой приведенной погрешностью ± 10 %* верхнего предела измерений.

Температуру воздуха измеряют приборами с *допускаемой абсолютной погрешностью не более ± 1 °С*.

Атмосферное давление измеряют приборами с *допускаемой абсолютной погрешностью не более ± 1 кПа*.

5.3 Средства контроля режима работы машины

Частоту вращения приводного двигателя, устройства для кошения и т. д. измеряют приборами с *допускаемой приведенной погрешностью ± 1 %* верхнего предела измерений.

Напряжение питающей электросети машины и напряжение на клеммах аккумулятора машины измеряют вольтметром с *допускаемой приведенной погрешностью ± 1 %* верхнего предела измерений.

6 Режим работы и расположение испытываемой машины

6.1 Комплектация машины и регулировка устройства для кошения

Машина должна быть собрана и укомплектована, как указано изготовителем.

Если изготовителем предусмотрен или поставлен вместе с машиной травосборник, то он должен быть установлен и опорожнен.

Если косилка цилиндрическая, то вращающийся цилиндр(ы) и/или стационарные стригущие ножи должны быть отрегулированы одним из следующих способов, указываемым в протоколе испытаний:

- на резку листа прочной упаковочной бумаги плотностью 80 г/м² и шириной не менее половины ширины скашивания;

- зазор между движущимися и стационарными ножами в состоянии покоя не превышает 0,15 мм по всей ширине устройства для кошения. Зазор контролируют калиброванным плоским щупом.

Лезвия ножей цилиндрической косилки смазывают *моторным маслом класса вязкости 6₃/16 по ГОСТ 17479.1 (ориентировочный аналог по международной классификации — масло марки SAE 20/50)*.

При испытаниях высоту скашивания устанавливают 30 мм или максимально близко к этому значению.

Примечание — Во избежание перегрева ножей устройства для кошения при непрерывной работе цилиндрических косилок *на холостом ходу* (т. е. не кося траву) делают перерывы для охлаждения и наносят на лезвия ножей смазку.

6.2 Подготовка машины

Перед измерениями шума испытываемая машина должна быть обкатана в течение 2 ч. При обкатке лезвия ножей цилиндрической косилки должны быть отрегулированы так, чтобы они не касались друг друга.

Непосредственно перед первой серией измерений шума машина должна проработать в течение 10 мин для стабилизации режима работы. Устройства для кошения цилиндрических косилок с шириной скашивания более 0,6 м в стабилизационный период должны быть отсоединены для предотвращения повреждения ножей.

Измерения шума выполняют сразу после стабилизации режима работы.

6.3 Работа двигателя внутреннего сгорания

Топливо (топливно-масляная смесь) должно соответствовать установленному изготовителем.

Топливный бак должен быть залит не более чем наполовину перед началом измерений.

6.4 Работа электродвигателя

Машины с электродвигателем переменного или переменного и постоянного тока должны иметь электропитание переменным током установленного напряжения с допустимым отклонением ± 2 % и частотой 50 Гц. В случае питания постоянным током напряжение должно быть равно установленному ± 2 %, кроме напряжения питания преобразователя тока, допуск на которое равен ± 1 %. Максимальный допуск на частоту переменного тока равен ± 1 %.

Машины, предназначенные для работы в диапазоне напряжений, испытывают при максимальном напряжении с указанным выше допуском.

Напряжение под нагрузкой измеряют на вилке неразъемного кабеля или на входе разъемного кабеля, но никогда не измеряют на входе удлинительного кабеля.

6.5 Работа электродвигателя с питанием от аккумулятора

Измерения шума начинают при полностью заряженном аккумуляторе, как установлено изготовителем, но они должны быть прекращены, если напряжение под нагрузкой упадет ниже 0,9 номинального значения для кислотно-свинцового аккумулятора или ниже 0,8 для других аккумуляторов.

Напряжение аккумулятора измеряют на клеммах.

6.6 Работа и расположение неподвижной машины

Несамходные, самоходные с сиденьем для оператора или управляемые сзади идущим оператором, с отключаемым или независимым приводом колес машины должны работать в неподвижном положении при отсутствии оператора с максимальной частотой вращения двигателя внутреннего сгорания (электродвигателя) и с максимальной скоростью (или частотой вращения) устройства для кошения.

Машину устанавливают на испытательной площадке так, чтобы проекция геометрического центра ее основной части (исключая рукоятки, травосборник и т. д.) совпадала с началом системы координат. Продольную ось машины направляют по оси X .

6.7 Работа и расположение движущейся машины

Самоходные с сиденьем для оператора или управляемые сзади идущим оператором машины с отключаемым или независимым приводом колес испытывают в движении с находящимся на рабочем месте оператором на максимальной частоте вращения двигателя внутреннего сгорания (электродвигателя) и максимальной скорости (или частоте вращения) устройства для кошения.

Если машина оснащена механизмом перемены передач, не зависящим от скорости (или частоты вращения) устройства для кошения, то включают низшую передачу. Если же скорость движения машины зависит от скорости устройства для кошения, то скорость движения машины выбирают так, чтобы она соответствовала максимальной скорости устройства для кошения.

Проекция геометрического центра основной части машины должна перемещаться по оси X координатной системы. Направление движения проекции — от положительного направления оси X через начало координат к отрицательному направлению.

7 Измерение уровня звука

7.1 Измерительная поверхность и координаты микрофонов

Измерительная поверхность представляет собой воображаемую полусферу площадью $S = 2\pi r^2$, охватывающую испытываемую машину и заканчивающуюся на поверхности испытательной площадки.

Радиус r полусферы зависит от ширины скашивания испытываемой машины и в общем случае должен быть:

- 4 м для машин с шириной скашивания до 1,2 м;
- 10 м для машин с шириной скашивания более 1,2 м.

Примечание — Опыт показывает, что измерения на полусфере радиусом 4 м могут дать удовлетворительный результат для машин с шириной скашивания до 2 м.

Микрофоны располагают на полусфере в соответствии с таблицей 2 и рисунком 1.

Т а б л и ц а 2 — Координаты микрофонов

Номер позиции	x/r	y/r	z
1	+0,7	+0,7	1,5 м
2	-0,7	+0,7	1,5 м
3	-0,7	-0,7	1,5 м
4	+0,7	-0,7	1,5 м
5	-0,27	+0,65	0,71 r
6	+0,27	-0,65	0,71 r

7.2 Измерения

Если применяют интегрирующий шумомер, то результат получают усредненным по энергии. Если применяют неинтегрирующий шумомер, то используют временную характеристику S . Другие измерительные системы (в случае их применения) должны иметь эквивалентную временную характеристику.

При испытаниях неподвижной машины продолжительность измерений должна быть не менее 15 с.

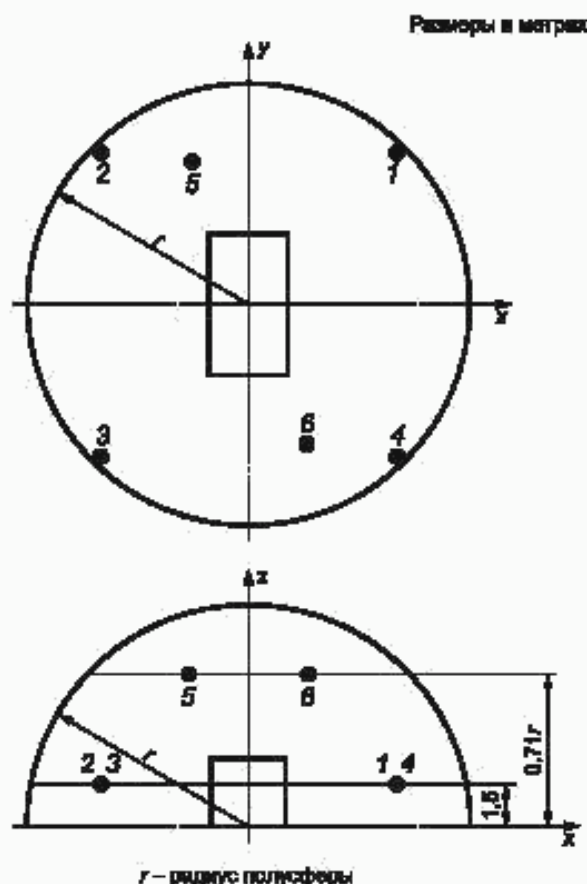


Рисунок 1 — Положения микрофонов на полусфере (см. таблицу 2)

Для движущихся машин продолжительность измерений должна быть равна времени, при котором машина с постоянной скоростью проходит расстояние 2 м вдоль оси X от координаты плюс 1 м до координаты минус 1 м.

При применении неинтегрирующего шумомера, если изменения уровня шума в точке наблюдения не превышают 5 дБА, шум считают постоянным и уровень звука находят как среднеарифметическое максимального и минимального значений на интервале времени, равном продолжительности измерений. Если изменения уровня шума больше, то делают три — пять отсчетов через равные промежутки времени и усредняют по энергии уровень звука для каждого положения микрофона, используя для расчета формулу (1).

Выполняют три серии измерений и рассчитывают по 8.1 три уровня звука на поверхности. Среднеарифметическое этих трех значений считают уровнем звука на поверхности и используют его для расчета скорректированного по A уровня звуковой мощности машины по 8.2.

Если требуется определить максимальный скорректированный по A уровень звуковой мощности, то уровень звука L_{pA} измеряют по меньшей мере трижды. Если рассчитанные по результатам этих измерений уровни звуковой мощности отличаются более чем на 1 дБА, то проводят дополнительные измерения до тех пор, пока два последовательно измеренных уровня звука, а значит, два рассчитанных уровня звуковой мощности не будут отличаться более чем на 1 дБА. Наибольшее из этих значений принимают за уровень шума машины.

П р и м е ч а н и е — Для движущейся машины в большинстве случаев за уровень звука принимают значение, считываемое в момент прохождения машиной центра измерительной поверхности.

7.3 Коррекции на фоновый шум

Уровень звука в каждом положении микрофона корректируют на фоновый шум в соответствии с таблицей 3.

Т а б л и ц а 3 — Коррекции на фоновый шум

Разность измеренного уровня звука при работе машины и фонового шума, дБА	Коррекция, вычитаемая из измеренного уровня звука при работе машины для исключения влияния фонового шума, дБА	Разность измеренного уровня звука при работе машины и фонового шума, дБА	Коррекция, вычитаемая из измеренного уровня звука при работе машины для исключения влияния фонового шума, дБА
Менее 6	Измерения недействительны	9	0,5
6	1,0	10	0,5
7	1,0	Более 10	0
8	1,0		

8 Расчет уровня звука на поверхности и скорректированного по А уровня звуковой мощности

8.1 Расчет уровня звука на поверхности \bar{L}_{pA}

Уровень звука на поверхности \bar{L}_{pA} , дБА, рассчитывают после коррекции на фоновый шум уровней звука в точках измерений по формуле

$$\bar{L}_{pA} = 10 \lg \left[\frac{1}{N} \sum_{i=1}^N 10^{0,1L_{pAi}} \right], \quad (1)$$

где L_{pAi} — уровень звука в точке измерений i , скорректированный на фоновый шум (опорное значение 20 мкПа), дБА;

N — число точек измерений. В общем случае N равно числу положений микрофона.

П р и м е ч а н и е — Формула (1) в общем случае может быть применена для определения усредненного по энергии уровня звука, например при случайном изменении шума (7.2).

При необходимости вносят поправки на влияние температуры, влажности, высоты над уровнем моря и на влияние ветрозащитного экрана микрофона.

8.2 Расчет скорректированного по А уровня звуковой мощности L_{WA}

Скорректированный по А уровень звуковой мощности машины L_{WA} , дБА, относительно 1 Вт рассчитывают по формуле

$$L_{WA} = \bar{L}_{pA} + 10 \lg \frac{S}{S_0}, \quad (2)$$

где S — площадь измерительной поверхности ($S = 2\pi r^2$), м²;

$S_0 = 1 \text{ м}^2$.

Для полусферической измерительной поверхности радиусом r значения S и $10 \lg \frac{S}{S_0}$ приведены в таблице 4.

Т а б л и ц а 4 — Числовые значения величин для расчета скорректированного по А уровня звуковой мощности

r , м	S , м ²	$10 \lg \frac{S}{S_0}$, дБА
4	100	20
10	628	28

8.3 Заявление и контроль значения шумовой характеристики

Скорректированный по А уровень звуковой мощности подлежит заявлению и контролю по ГОСТ 30691.

9 Регистрируемая информация

9.1 Общие сведения

- a) Наименование и адрес испытательной лаборатории.
- b) Номер протокола и дата измерений.
- c) Наименование и адрес заказчика.

9.2 Описание испытываемой машины

- a) Тип машины согласно разделу 1.
- b) Устройство для кошения согласно разделу 1.
- c) Изготовитель или поставщик и марка машины.
- d) Модель или типоразмер, заводской номер.
- e) Устройство для кошения.
- f) Травосборник.
- g) Источник энергии машины согласно разделу 1.
- h) Число ножей или режущих цилиндров.
- i) Тип ножа, диаметр в миллиметрах, наличие травосборника, встроенного вентилятора или воздуховодки для транспортировки срезанной травы.
- j) Ширина скашивания, мм или м.

9.3 Электропитание, топливо и смазка при работе

- a) Электропитание: постоянный ток, переменный ток, номинальное напряжение, номинальная частота, напряжение аккумулятора и емкость, напряжение и частота при измерениях с указанием предельных значений.
- b) Топливо: бензин, дизельное топливо, топливно-масляная смесь, вместимость топливного бака, л.
- c) Масло: марка и количество, л.
- d) Рабочая жидкость для гидромотора.

9.4 Подготовка машины

- a) Продолжительность обкатки перед испытаниями, ч.
- b) Время, необходимое для стабилизации режима работы перед каждой серией измерений, мин.

9.5 Режим работы машины

- a) Высота скашивания, мм.
- b) Включенная передача.
- c) Методика регулировки колеблющихся ножей и ножей режущего цилиндра.
- d) Частота вращения двигателя внутреннего сгорания или электродвигателя, мин^{-1} .
- e) Частота вращения режущего цилиндра или частота колебаний ножей, мин^{-1} , или число ходов в минуту.
- f) Работа в неподвижном положении или в движении.
- g) Скорость движения, км/ч или м/с.
- h) Включенная передача зубчатого редуктора или другого механизма привода колес.
- i) Работа с травосборником или без него.

9.6 Испытательное пространство

- a) Описание испытательного пространства: размеры в метрах, отсутствие звукоотражающих препятствий.
- b) Атмосферные условия: температура воздуха, $^{\circ}\text{C}$; барометрическое давление, кПа; скорость ветра, м/с, и направление ветра, измеренные на высоте 2 м над землей.

9.7 Средства измерений

- a) Акустические средства измерений: тип, модель, заводской номер, включая дополнительные принадлежности (например, ветрозащитный экран) с указанием поправок по температуре, высоте над уровнем моря и т. д.
- b) Сведения о калибровке и поверке: тип, модель, заводской номер калибратора звука, метод калибровки, дата и место последней поверки акустических средств измерений.
- c) Средства измерений параметров атмосферы: наименование, тип.
- d) Средства контроля режима работы машины: наименование, тип.

9.8 Акустические данные

- a) Измерительная поверхность: радиус полусферы, м; площадь, м^2 .
- b) Уровни звука, измеряемые в каждом положении микрофона до тех пор, пока разность двух последовательных отсчетов будет не более 1 дБА (см. 7.2).
- c) Уровень звука фонового шума, дБА.

- d) Инструментальные поправки, например для ветрозащитного экрана.
- e) Усредненный по энергии относительно 20 мкПа уровень звука на поверхности \bar{L}_{pA} , дБА, для каждого измерения в соответствии с перечислением b).
- f) Корректированный по A уровень звуковой мощности L_{WA} , дБА, относительно 1 пВт, рассчитанный по уровню звука на поверхности \bar{L}_{pA} [перечисление e)].
- g) Субъективные замечания о характере шума.

10 Протокол испытаний

В протокол испытаний вносят необходимую информацию из раздела 9.

В общем случае важна следующая информация.

10.1 Общие сведения

Сведения по 9.1, перечисления a) — c).

10.2 Описание испытуемой машины

Сведения по 9.2.

10.3 Электропитание, топливо и смазка при работе

Сведения по 9.3, перечисления a) и b), исключая вместимость бака.

10.4 Режим работы машины

Сведения по 9.5, перечисления a), c), d), e), f) и h).

10.5 Испытательное пространство

Сведения по 9.6, перечисление b) (только по температуре).

10.6 Акустические данные

Сведения по 9.8, перечисления a) (только радиус), f) (с округлением до целого значения и записью, что значение определено в полном соответствии с настоящим стандартом) и g).

Приложение А
(рекомендуемое)

Пример материала и конструкции поверхности с искусственным покрытием

А.1 Материал

Для искусственного покрытия применяют материал из минерального волокна толщиной 20 мм с сопротивлением продуванию 11 кН·с/м^4 и плотностью 25 кг/м^3 .

А.2 Конструкция

Искусственное покрытие испытательной площадки (рисунок А.1) имеет девять состыкованных плит размера $1,2 \times 1,2 \text{ м}$ каждая. Подстилающий слой *a* изготовлен из древесно-стружечных плит толщиной 19 мм, с обеих сторон облицованных пластиком. Такие плиты применяют, например, для кухонной мебели. Кромка плиты защищена от проникновения влаги пластиком. По внешним кромкам искусственное покрытие окантовано П-образным алюминиевым профилем *d* высотой 20 мм. Профиль крепят винтами к кромкам плит.

На средней плите, на которой устанавливают машину при измерениях шума, а также на двух других, по которым машина движется или на которых останавливается, закреплены Т-образные алюминиевые профили высотой 20 мм. Они обеспечивают точное определение положения машины и облегчают ее установку в центре испытательной площадки. Между профилями поверхность покрывают минеральным войлоком *b*.

Участки покрытия, по которым машина не движется и на которых не останавливается (поверхность типа А на рисунке А.1), защищены прикрепленной планками к кромкам плит проволочной сеткой. Для этой цели на окантовочном профиле *d* предусмотрены *крепежные* отверстия. С помощью сетки звукоизолирующий материал закрепляют так, чтобы была возможна его замена при загрязнении. Пригодной является сетка для вольер с ячейкой 10 мм и толщиной проволоки 0,8 мм, не оказывающая отрицательного влияния на акустические характеристики искусственного покрытия.

На участках, по которым движется машина (поверхность типа В на рисунке А.1), закрепляют рифленую стальную проволочную сетку *f* с ячейкой 30 мм и толщиной проволоки 3 мм.

Микрофоны М располагают вне искусственного покрытия испытательной площадки на плоской и твердой поверхности, например на асфальтовой или бетонированной.

При установке микрофонов учитывают, что их высота в *таблице 2* указана от поверхности покрытия испытательной площадки. Поэтому их высота от поверхности земли должна быть на 40 мм больше.

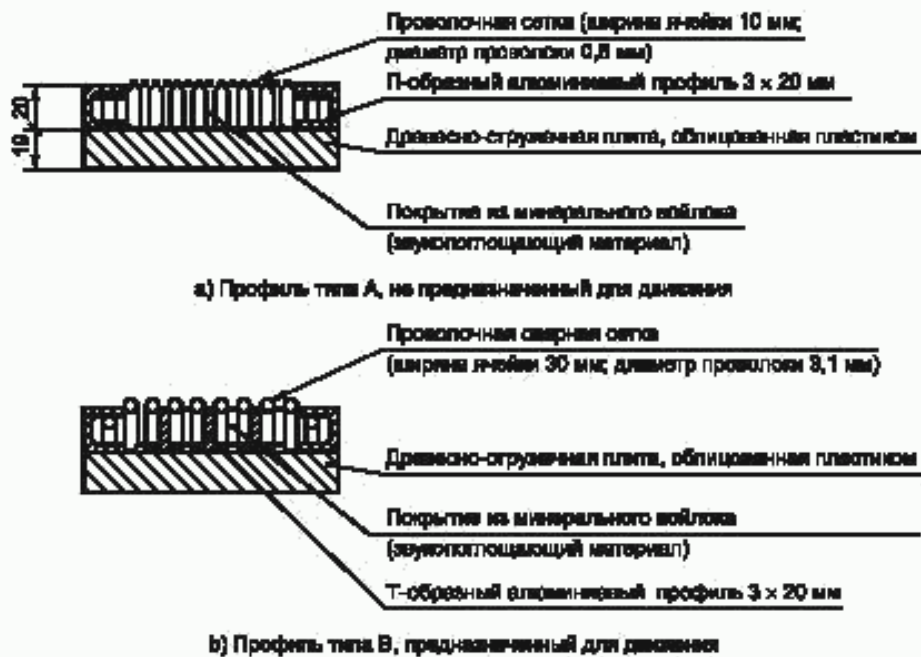
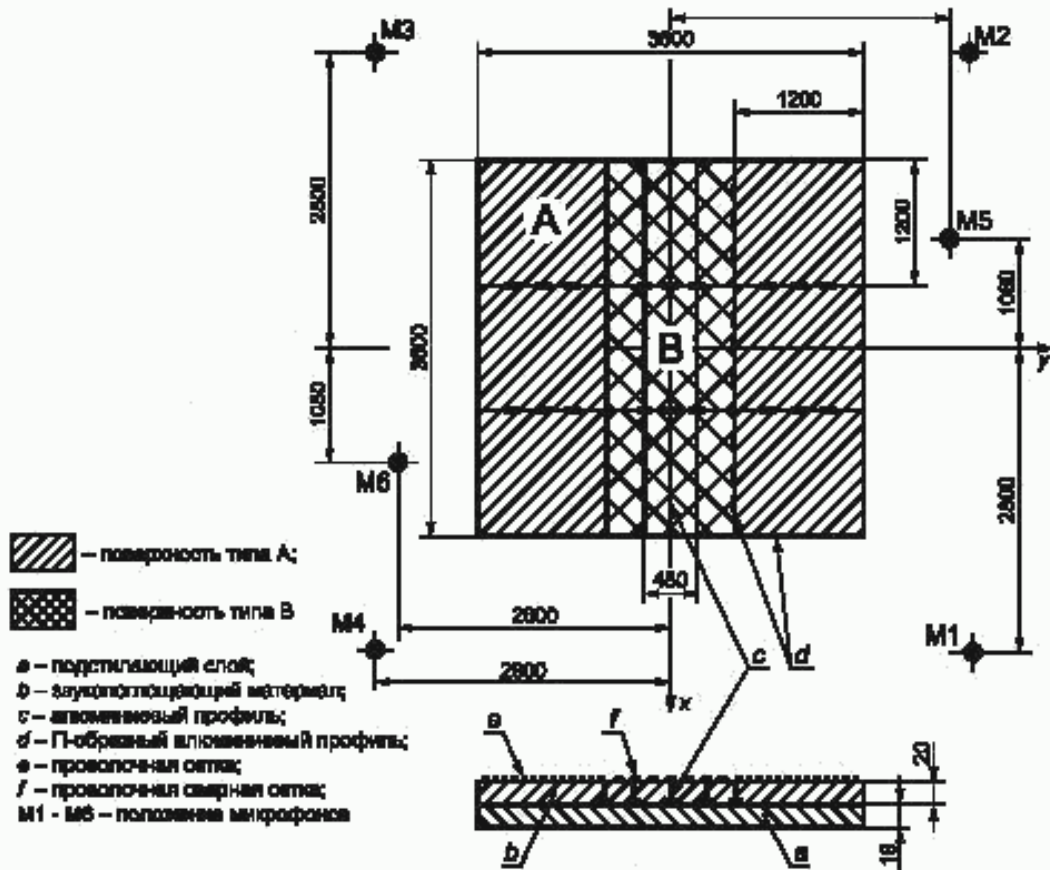


Рисунок А.1 — Схема испытательной площадки с искусственным покрытием (не в масштабе)

Библиография

- | | |
|--|--|
| [1] ИСО 354:2003
(ISO 354:2003) | Акустика. Измерение звукопоглощения в реверберационной камере
(Acoustics — Measurement of sound absorption in a reverberation room) |
| [2] МЭК 61672-1:2002
(IEC 61672-1:2002) | Электроакустика. Шумомеры. Часть 1. Требования
(Electroacoustics — Sound level meters — Part 1: Specification) |

УДК 534.322.3.08:006.354

ОКС 17.140.20

Т34

Ключевые слова: газонокосилки с двигателем бытовые и профессиональные, газонные и садовые тракторы с устройствами для кошения, ротационное и цилиндрическое устройства для кошения, испытания на шум, испытания при неподвижной машине, испытания при движущейся машине, уровень звука, скорректированный по А уровень звуковой мощности, условия испытаний, полусферическая измерительная поверхность, площадка с искусственным покрытием, площадка с травяным покрытием, заявление значения шумовой характеристики

Редактор *Л.А. Афанасенко*
Технический редактор *В.Н. Прусакова*
Корректор *М.С. Кабашова*
Компьютерная верстка *А.Н. Золотаревой*

Сдано в набор 23.04.2008. Подписано в печать 27.05.2008. Формат 60 × 84 $\frac{1}{8}$. Бумага офсетная. Гарнитура Ариал.
Печать офсетная. Усл. печ. л. 2,32. Уч.-изд. л. 1,60. Тираж 151 экз. Зак. 575.

ФГУП «СТАНДАРТИНФОРМ», 123995 Москва, Гранатный пер., 4.
www.gostinfo.ru info@gostinfo.ru

Набрано во ФГУП «СТАНДАРТИНФОРМ» на ПЭВМ.

Отпечатано в филиале ФГУП «СТАНДАРТИНФОРМ» — тил. «Московский печатник», 105062 Москва, Лялин пер., 6.