
ФЕДЕРАЛЬНОЕ АГЕНТСТВО
ПО ТЕХНИЧЕСКОМУ РЕГУЛИРОВАНИЮ И МЕТРОЛОГИИ



НАЦИОНАЛЬНЫЙ
СТАНДАРТ
РОССИЙСКОЙ
ФЕДЕРАЦИИ

ГОСТ Р
52894.2—
2007
(ИСО 13261-2:
1998)

Шум машин
ОЦЕНКА ЗВУКОВОЙ МОЩНОСТИ
КОНДИЦИОНЕРОВ И ВОЗДУШНЫХ
ТЕПЛОВЫХ НАСОСОВ

Часть 2

Оборудование внутреннее без воздуховодов

ISO 13261-2:1998

Sound power rating of air-conditioning and air-source heat pump equipment —
Part 2: Non-ducted indoor equipment
(MOD)

Издание официальное

БЗ 10—2007/311



Москва
Стандартинформ
2008

Предисловие

Цели и принципы стандартизации в Российской Федерации установлены Федеральным законом от 27 декабря 2002 г. № 184-ФЗ «О техническом регулировании», а правила применения национальных стандартов Российской Федерации — ГОСТ Р 1.0—2004 «Стандартизация в Российской Федерации. Основные положения»

Сведения о стандарте

1 ПОДГОТОВЛЕН Открытым акционерным обществом «Научно-исследовательский центр контроля и диагностики технических систем» (ОАО «НИЦ КД») на основе собственного аутентичного перевода стандарта, указанного в пункте 4

2 ВНЕСЕН Техническим комитетом по стандартизации ТК 358 «Акустика»

3 УТВЕРЖДЕН И ВВЕДЕН В ДЕЙСТВИЕ Приказом Федерального агентства по техническому регулированию и метрологии от 27 декабря 2007 г. № 588-ст

4 Настоящий стандарт является модифицированным по отношению к международному стандарту ИСО 13261-2:1998 «Оценка звуковой мощности кондиционеров и воздушных тепловых насосов. Часть 2. Оборудование внутреннее без воздуховодов» (ISO 13261-2:1998 «Sound power rating of air-conditioning and air-source heat pump equipment — Part 2: Non-ducted indoor equipment») путем изменения отдельных слов и фраз, которые выделены в тексте курсивом, и изменения содержания отдельных структурных элементов, которые выделены вертикальной чертой, расположенной слева от текста. В стандарт не включены терминологические статьи 3.3, 3.4, 3.10, 3.11, 3.11.1, 3.11.2, 4.3.1, 5.2, приложения А и В, которые нецелесообразно применять в национальной стандартизации. Оригинальный текст измененных и исключенных структурных элементов примененного международного стандарта и объяснения причин внесения технических отклонений приведены в дополнительном приложении А.

Наименование настоящего стандарта изменено относительно наименования указанного международного стандарта для приведения в соответствие с ГОСТ Р 1.5—2004 (подраздел 3.5)

5 ВВЕДЕН ВПЕРВЫЕ

Информация об изменениях к настоящему стандарту публикуется в ежегодно издаваемом информационном указателе «Национальные стандарты», а текст изменений и поправок — в ежемесячно издаваемых информационных указателях «Национальные стандарты». В случае пересмотра (замены) или отмены настоящего стандарта соответствующее уведомление будет опубликовано в ежемесячно издаваемом информационном указателе «Национальные стандарты». Соответствующая информация, уведомление и тексты размещаются также в информационной системе общего пользования — на официальном сайте Федерального агентства по техническому регулированию и метрологии в сети Интернет

© Стандартиформ, 2008

Настоящий стандарт не может быть полностью или частично воспроизведен, тиражирован и распространен в качестве официального издания без разрешения Федерального агентства по техническому регулированию и метрологии

II

Содержание

1 Область применения	1
2 Нормативные ссылки	1
3 Термины и определения	2
4 Требования к проведению испытаний на шум	3
4.1 Методы испытаний на шум	3
4.2 Получаемые данные	4
4.3 Специальные требования при испытаниях в октавной полосе 63 Гц	4
4.4 Ветрозащитный экран	4
4.5 Монтаж оборудования	4
5 Методика оценки шума	5
5.1 Общие положения	5
5.2 Определение октавного уровня звуковой мощности L_W	5
5.3 Определение скорректированного по А уровня звуковой мощности L_{WA}	5
5.4 Условия испытаний	6
6 Заявленные значения	7
Приложение А (справочное) Отличия настоящего стандарта от примененного в нем международ- ного стандарта ИСО 13261-2:1998	8
Приложение В (справочное) Сведения о соответствии ссылочных международных стандартов национальным стандартам Российской Федерации, использованным в настоящем стандарте в качестве нормативных ссылок	13

Шум машин

ОЦЕНКА ЗВУКОВОЙ МОЩНОСТИ КОНДИЦИОНЕРОВ И ВОЗДУШНЫХ ТЕПЛОВЫХ НАСОСОВ

Часть 2

Оборудование внутреннее без воздуховодов

Noise of machines. Sound power rating of air-conditioning and air-source heat pump equipment.
Part 2. Non-ducted indoor equipment

Дата введения — 2008—07—01

1 Область применения

Настоящий стандарт устанавливает методы оценки звуковой мощности кондиционеров и воздушных (т. е. использующих теплоту воздуха) тепловых насосов (*далее — тепловые насосы*), находящихся в помещении (*далее — оборудование*).

Стандарт распространяется на устанавливаемые в помещении секции оборудования с электроприводным компрессором, предназначенного для жилых, торговых и производственных помещений (в том числе на тепловые насосы со свободным нагнетанием, агрегатированные кондиционеры и водяные тепловые насосы). Устанавливаемые настоящим стандартом методы позволяют оценить октавные уровни звуковой мощности и скорректированный по частотной характеристике *A* (*далее — скорректированный по A*) уровень общей звуковой мощности оборудования.

Стандарт не распространяется на оборудование с воздуховодами, устанавливаемое в помещении, на чиллеры (*водоохлаждающие аппараты*), сухие комнатные кондиционеры, оборудование с компрессорами переменной частоты вращения и оборудование, используемое в технологических процессах.

2 Нормативные ссылки

В настоящем стандарте использованы нормативные ссылки на следующие стандарты:

ГОСТ Р 51400—99 (ИСО 3743-1—94, ИСО 3743-2—94) Шум машин. Определение уровней звуковой мощности источников шума по звуковому давлению. Технические методы для малых переносных источников шума в реверберационных полях в помещениях с жесткими стенами и в специальных реверберационных камерах

ГОСТ Р 51401—99 (ИСО 3744—94) Шум машин. Определение уровней звуковой мощности источников шума по звуковому давлению. Технический метод в существенно свободном звуковом поле над звукоотражающей плоскостью

ГОСТ 12.1.003—83 Система стандартов безопасности труда. Шум. Общие требования безопасности

ГОСТ 30457—97 (ИСО 9614-1—93) Акустика. Определение уровней звуковой мощности источников шума на основе интенсивности звука. Измерение в дискретных точках. Технический метод

ГОСТ 30691—2001 (ИСО 4871—96) Шум машин. Заявление и контроль значений шумовых характеристик

ГОСТ 31273—2003 (ИСО 3745:2003) Шум машин. Определение уровней звуковой мощности по звуковому давлению. Точные методы для заглушенных камер

Издание официальное

1

Примечание — При пользовании настоящим стандартом целесообразно проверить действие ссылочных стандартов в информационной системе общего пользования — на официальном сайте Федерального агентства по техническому регулированию и метрологии в сети Интернет или по ежегодно издаваемому информационному указателю «Национальные стандарты», который опубликован по состоянию на 1 января текущего года, и по соответствующим ежемесячно издаваемым информационным указателям, опубликованным в текущем году. Если ссылочный стандарт заменен (изменен), то при пользовании настоящим стандартом следует руководствоваться заменяющим (измененным) стандартом. Если ссылочный стандарт отменен без замены, то положение, в котором дана ссылка на него, применяется в части, не затрагивающей эту ссылку.

3 Термины и определения

В настоящем стандарте применены следующие термины с соответствующими определениями:

3.1 кондиционер (air-conditioner): Один или более агрегат в заводской комплектации, обычно включающий в себя испаритель или охладитель, компрессор и конденсатор, которые могут служить как для охлаждения, так и для отопления.

3.2 (воздушный) тепловой насос (air-source heat pump): Один или более агрегат в заводской комплектации, обычно включающий в себя устанавливаемый в помещении теплообменник кондиционера, компрессор и теплообменник испарителя, устанавливаемый снаружи (включая другие средства), которые, используя теплоту воздуха, могут служить как для отопления, так и для охлаждения.

3.3 кассетный модуль (cassette unit): Раздельно-агрегатная система кондиционера или теплового насоса, у которой секция, распределяющая воздух в помещении, имеет два или более встроенных диффузора и рециркуляционную воздухораспределительную решетку и которая обычно спроектирована для подвески на потолке с минимальным выступанием в помещении.

3.4 уровень звуковой мощности (sound power level) L_W , дБ: Величина, равная десяти десятичным логарифмам отношения звуковой мощности, излучаемой испытуемым источником шума, к опорной звуковой мощности.

Примечание — Опорная звуковая мощность равна 1 пВт.

3.5 уровень звукового давления (sound pressure level) L_p , дБ: Величина, равная десяти десятичным логарифмам отношения квадратов звукового давления и опорного звукового давления.

Примечание — Опорное звуковое давление равно 20 мкПа.

3.6 октавная полоса (octave band): Диапазон частот, в котором верхняя частота равна удвоенной нижней.

Примечание — Октавные полосы указаны в таблице 1.

Т а б л и ц а 1 — Стандартные полосы частот

В герцах

Октавная полоса			Третьоктавная полоса		
Нижняя частота	Среднегеометрическая частота*	Верхняя частота	Нижняя частота	Среднегеометрическая частота*	Верхняя частота
44	63**	90	44	50**	56
			56	63**	71
			71	80**	90
90	125	180	90	100	112
			112	125	140
			140	160	180
180	250	355	180	200	224
			224	250	280
			280	315	355
355	500	710	355	400	450
			450	500	560
			560	630	710
710	1000	1400	710	800	900
			900	1000	1120
			1120	1250	1400

Окончание таблицы 1

Октавная полоса			Третьоктавная полоса		
Нижняя частота	Среднегеометрическая частота*	Верхняя частота	Нижняя частота	Среднегеометрическая частота*	Верхняя частота
1400	2000	2800	1400 1800 2240	1600 2000 2500	1800 2240 2800
2800	4000	5600	2800 3550 4500	3150 4000 5000	3550 4500 5600
5600	8000	11200	5600 7100 9000	6300 8000 10000	7100 9000 11200

* Среднегеометрическая частота равна квадратному корню из произведения верхней и нижней частоты полосы.
 ** Эти полосы не являются обязательными.

Примечание — Частоты в таблице округлены.

3.7 **третьоктавная полоса** (one-third-octave band): Диапазон частот, в котором верхняя частота равна нижней частоте, умноженной на кубический корень из двух (приблизительно на 1,26).

Примечание — Третьоктавные полосы указаны в таблице 1.

3.8 **заявленное значение шумовой характеристики** (declared noise emission value): Значение шумовой характеристики, полученное при условиях испытаний, указанных в настоящем стандарте.

4 Требования к проведению испытаний на шум

4.1 Методы испытаний на шум

4.1.1 Испытания на шум проводят точными и техническими методами (1-й и 2-й степеней точности) по ГОСТ 30457, ГОСТ 31273, ГОСТ Р 51400, ГОСТ Р 51401 (таблица 2).

Таблица 2 — Методы оценки звуковой мощности и пункты настоящего стандарта, содержащие ограничения по применению соответствующего метода

Стандарт на метод испытаний на шум	Пункты настоящего стандарта, ограничивающие применение метода		
	Среднегеометрические частоты октавных полос, в которых оценивают уровни звуковой мощности, Гц		
	63 (дополнительная)	125—4000	8000
ГОСТ 30457	4.3	—	4.2
ГОСТ 31273	4.3	—	—
ГОСТ Р 51400	4.3	—	—
ГОСТ Р 51401	4.3	—	—

4.1.2 Высокие скорости и турбулентность воздушного потока могут оказывать негативное влияние на сигнал микрофона, завышая оценку звуковой мощности. Рекомендуется, чтобы скорость ветра у микрофона не превышала 2 м/с. Погрешность измерения, обусловленная воздушными потоками, может быть уменьшена повторением измерений на большем расстоянии от оборудования. Если результаты

измерения уровня звукового давления на обоих расстояниях различаются не более чем на ± 1 дБ, то влияние воздушного потока пренебрежимо мало.

4.2 Получаемые данные

4.2.1 Уровни звуковой мощности определяют в децибелах (относительно 1 пВт) в третьоктавных полосах от 100 до 10000 Гц или октавных полосах от 125 до 8000 Гц.

4.2.2 Если применяют ГОСТ 30457, то получают данные в полосах частот до 6300 Гц. Результаты измерений в полосах частот свыше 6300 Гц можно использовать только для информации, так как неопределенность измерений в полосах частот свыше 6300 Гц неизвестна.

Примечание — Если дополнительно определяют уровни звуковой мощности в третьоктавных полосах 50, 63, и 80 Гц или в октавной полосе 63 Гц, то рекомендуется соблюдать стандартные условия по температуре и применять методы по 4.1.

4.3 Специальные требования при испытаниях в октавной полосе 63 Гц

4.3.1 Если испытания проводят по ГОСТ Р 51401, то показатель акустических условий K_{2A} должен быть не более 2 дБА.

4.3.2 Если испытания проводят по ГОСТ 31273, то показатель акустических условий K_{2A} должен быть не более 0,5 дБА.

4.3.3 Если испытания проводят по ГОСТ 30457, то большое расстояние между микрофонами акустического зонда допускает измерения на низких частотах, но при условии соблюдения требований к показателям звукового поля.

4.4 Ветрозащитный экран

При испытаниях применяют ветрозащитный экран микрофона из губчатого материала. Влияние ветрозащитного экрана на результаты измерений должно быть не более ± 1 дБ для полос от 50 до 4000 Гц и $\pm 1,5$ дБ для полос от 4000 до 10000 Гц. Испытания без ветрозащитного экрана не проводят, если скорость ветра более 2 м/с.

4.5 Монтаж оборудования

4.5.1 Оборудование монтируют в соответствии с инструкцией изготовителя. При любых отклонениях в монтаже необходимо обеспечить, чтобы они не влияли на акустические характеристики оборудования, и указать их в протоколе испытаний.

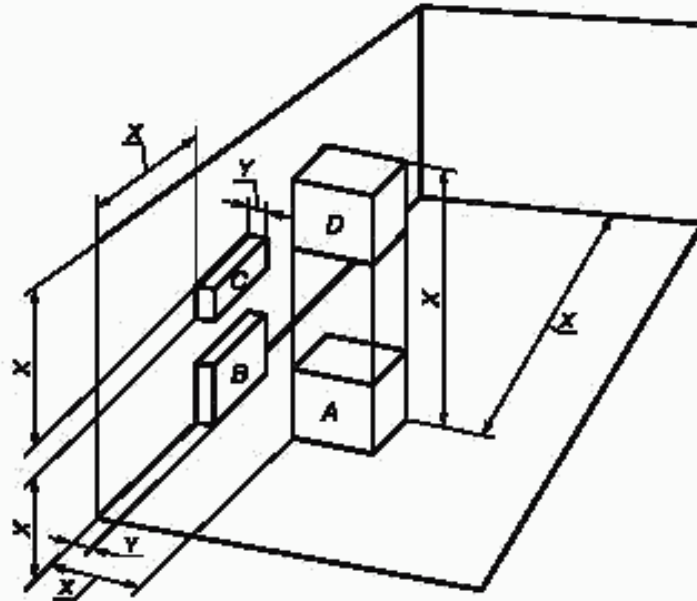
4.5.2 Стена, на которой монтируют оборудование, должна быть массивной (каменная кладка или эквивалентная по свойствам конструкция) с коэффициентом звукопоглощения в диапазоне частот измерений обычно менее 0,06, или оборудование может быть смонтировано на дополнительной платформе, чтобы минимизировать акустический эффект от вибрации стены. Если кондиционер, как единый агрегат, может быть установлен частью снаружи, а частью в помещении (примером является кондиционер в окне), то его монтируют в соответствии с инструкцией изготовителя на перегородке, не пропускающей звук, используя патрубок в стене, монтажную раму или кронштейны, обычно поставляемые с кондиционером.

4.5.3 Типичными являются следующие варианты монтажа (рисунок 1):

- a) A: оборудование установлено вдали от стены.
- b) B: оборудование устанавливают на стене или в стене, но нижнюю часть оборудования располагают на полу или близко к нему или верхнюю часть оборудования — на потолке или близко к нему. Оборудование монтируют с минимальным рекомендуемым изготовителем выступанием в помещение (размер Y на рисунке 1).
- c) C: оборудование располагают на стене или в стене, но не на полу или близко к нему. Оборудование монтируют с минимальным рекомендуемым изготовителем выступанием в помещение (размеры Y и X на рисунке 1).
- d) D: оборудование подвешено к потолку или смонтировано в потолок, или помещено в подходящую рамную конструкцию.

4.5.4 Вспомогательные поверхности, необходимые для монтажа, не должны быть звукопоглощающими (коэффициент звукопоглощения при диффузном звуковом поле менее 0,06).

4.5.5 Кассетные устройства и агрегатированные кондиционеры, предназначенные для монтажа на поверхностях, на раме или встраиваемые, должны быть установлены и работать в условиях свободного нагнетания без кожуха или воздуховода.



A — оборудование вдали от стены; B — оборудование, монтируемое вблизи пола или потолка и на стене или в стене; C — оборудование, монтируемое на стене или в стене; D — оборудование, подвешенное к потолку или закрепленное на нем или вмонтированное в потолок; X — минимальное расстояние от соседних поверхностей помещения, равное 1,5 м, если иное не установлено изготовителем; Y — рекомендованное изготовителем минимальное выступание оборудования в помещение

Рисунок 1 — Типичные положения оборудования в испытательном помещении

5 Методика оценки шума

5.1 Общие положения

Оценку шума проводят как по октавным уровням звуковой мощности L_w , так и по скорректированному по A уровню звуковой мощности L_{wA} . *Скорректированный по A уровень звуковой мощности может быть рассчитан по уровням звуковой мощности третьоктавных или октавных полос.* Оценку шума выполняют при работе оборудования в режиме, установленном для определения эксплуатационных характеристик оборудования.

5.2 Определение октавного уровня звуковой мощности L_w

Оценку уровня звуковой мощности в заданных условиях определяют по результатам прямых измерений (4.2.1) или рассчитывают по третьоктавным уровням по формуле

$$L_{w(i)} = 10 \lg \left[\sum_{n=1}^3 10^{L_{w(n)}/10} \right], \quad (1)$$

где $L_{w(i)}$ — уровень звуковой мощности в i -й октавной полосе от 125 до 8000 Гц, дБ. При расчете может быть учтена полоса частот со среднегеометрической частотой 63 Гц, если располагают данными испытаний в соответствующих ей третьоктавных полосах;

$L_{w(n)}$ — уровень звуковой мощности в n -й третьоктавной полосе, соответствующей i -й октавной полосе, дБ.

5.3 Определение скорректированного по A уровня звуковой мощности L_{wA}

Одночисловое значение — скорректированный по A уровень звуковой мощности получают логарифмическим суммированием скорректированных по A третьоктавных или октавных уровней звуковой мощности.

5.3.1 Пересчет третьоктавных или октавных уровней звуковой мощности в скорректированные по A уровни звуковой мощности в полосах частот

Скорректированные по A уровни звуковой мощности в полосах частот получают, прибавляя поправку по таблице 3 к уровням звуковой мощности в полосах частот.

5.3.1.1 Если испытания проводят по ГОСТ 31273, ГОСТ Р 51400, ГОСТ Р 51401, то уровни звуковой мощности в полосах частот по 4.2.1 пересчитывают в скорректированные по А уровни прибавлением поправок по таблице 3. Корректированный по А уровень звуковой мощности получают по 5.3.2.

Т а б л и ц а 3 — Поправки для расчета значений на частотной характеристике А

Среднегеометрическая частота, Гц	Поправка для третьоктавной полосы частот, дБ	Поправка для октавной полосы частот, дБ
50 63 80	-30,2 -26,2 -22,5	-26,2
100 125 160	-19,1 -16,1 -13,4	-16,1
200 250 315	-10,9 -8,6 -6,6	-8,6
400 500 630	-4,8 -3,2 -1,9	-3,2
800 1000 1250	-0,8 0,0 +0,6	0,0
1600 2000 2500	+1,0 +1,2 +1,3	+1,2
3150 4000 5000	+1,2 +1,0 +0,5	+1,0
6300 8000 10000	-0,1 -1,1 -2,5	-1,1

5.3.2 Расчет скорректированного по А уровня звуковой мощности L_{WA}

Скорректированный по А уровень звуковой мощности L_{WA} , дБА, для заданных условий определяют по скорректированным по А уровням звуковой мощности в октавных или третьоктавных полосах, полученным по 5.3.1, по формуле

$$L_{WA} = 10 \lg \left[\sum_{n=1}^N 10^{L_{WA(n)}/10} \right] \quad (2)$$

где $L_{WA(n)}$ — скорректированный по А уровень звуковой мощности в n -й третьоктавной или октавной полосе, дБА;

N — число третьоктавных или октавных полос.

$N = 21$ для третьоктавных полос от 100 до 10000 Гц;

$N = 24$ для третьоктавных полос от 50 до 10000 Гц;

$N = 7$ для октавных полос от 125 до 8000 Гц;

$N = 8$ для октавных полос от 63 до 8000 Гц.

5.4 Условия испытаний

5.4.1 Электрические характеристики

Испытания проводят при номинальных напряжениях, частоте и соотношении фаз питающей силовой сети, указанных в паспорте оборудования. Оборудование, работающее при двух напряжениях, испытывают при обоих напряжениях. В качестве заявленного принимают наибольшее значение шумовой характеристики или приводят оба значения. Оборудование, работающее на двух частотах, испытывают на обеих частотах. В качестве заявленного принимают наибольшее значение шумовой характеристики или приводят оба значения.

5.4.2 Воздушный поток

Параметры воздушного потока как со стороны всасывания, так и со стороны нагнетания должны быть такими, чтобы при работе кондиционера были обеспечены номинальные режимы охлаждения или нагревания воздуха в соответствии со стандартами, устанавливающими методы испытания данного оборудования.

5.4.3 Режим работы оборудования

При испытаниях на шум оборудование должно работать в том же режиме, что и при испытаниях по оценке его теплотехнических характеристик.

5.4.3.1 Режим охлаждения

Условия испытаний при акустической оценке в режиме охлаждения должны быть такими же, как при испытаниях на определение характеристик охлаждения.

5.4.3.2 Режим отопления

Условия испытаний при акустической оценке в режиме отопления, осуществляемого тепловым насосом со свободным нагнетанием, должны быть такими же, как при испытаниях на определение характеристик отопления (должны быть высокие и /или низкие, но не слишком низкие температуры).

5.4.3.3 Водяные тепловые насосы

Испытания на шум водяных тепловых насосов со свободным нагнетанием, грунтовых или грунтовых с замкнутым контуром тепловых насосов (в режиме отопления) должны быть проведены в номинальном режиме работы.

5.4.4 Допуски на условия испытаний

Допуск по температуре воды при испытаниях на шум ± 1 °С, по температуре воздуха ± 3 °С.

6 Заявленные значения

6.1.1 Заявленные значения включают в себя:

а) октавный уровень звуковой мощности L_{W10} в полосах от 125 до 8000 Гц, кроме случая, когда применяют ГОСТ 30457 (4.2.2);

б) скорректированный по А уровень звуковой мощности L_{WA} .

6.2 В заявлении указывают примененный стандарт по испытаниям на шум, степень точности примененного метода измерения шума и приводят ссылку на настоящий стандарт.

Следует указать температурные условия, при которых получены заявленные значения.

Если имеются отступления от требований настоящего стандарта, то они должны быть точно описаны.

6.3 Заявленные значения приводят в децибелах с округлением до целого с указанием неопределенности измерений по ГОСТ 30691 в зависимости от степени точности примененного метода.

П р и м е ч а н и е — Заявленные значения шумовой характеристики в режиме охлаждения и отопления могут быть даны в одночисловой форме.

Приложение А
(справочное)Отличия настоящего стандарта от примененного в нем международного стандарта
ИСО 13261-2:1998

А.1 Из терминологических статей 3.1 и 3.2 исключено примечание в следующей редакции:

«П р и м е ч а н и е — В настоящем стандарте предполагается, что если оборудование имеет несколько агрегатов, то они работают как единое целое».

Примечание исключено как не имеющее отношения к определению термина.

А.2 Исключены терминологические статьи 3.3 и 3.4, так как термины «оборудование для кондиционирования, устанавливаемое в помещении, без воздуховодов (non-ducted indoor air-conditioning equipment)» и «комнатный вентиляторно-радиаторный модуль (room fan-coil unit)» в стандарте не применены.

А.3 Исключена терминологическая статья 3.10, так как термин «герц», широко применяемый в стандартах по акустике, не требует определения.

А.4 Исключены терминологические статьи 3.11, 3.11.1, 3.11.2, имеющие следующую редакцию:

«3.11 **публикуемая оценка** (published rating): Определенные при заданных условиях испытаний значения технических характеристик, по которым может быть правильно выбрано оборудование.

П р и м е ч а н и е — Эти значения применяют для любого оборудования идентичных размеров и типов (моделей) и номинальной мощности, изготавливаемого одним и тем же производителем, для температурных условий, при которых оценивают охлаждающие и отопительные характеристики оборудования.

3.11.1 **стандартная оценка** (standard rating): Оценка, определенная при испытаниях в стандартных условиях.

3.11.2 **примененная оценка** (application rating): Оценка, полученная при условиях испытаний, отличных от стандартных».

Термины и относящиеся к ним положения стандарта (см. ниже) исключены, поскольку их применение противоречит требованиям ГОСТ 30691 к правилам заявления значений шумовых характеристик.

А.5 Из таблицы 2 исключен столбец «Корректированный по А уровень общей звуковой мощности» в связи с исключением из стандарта пункта 5.4.1.2. Таблица 2 в ИСО 13261-2 имеет следующую редакцию:

Т а б л и ц а 2 — Оценивание звуковой мощности — Методы и информация

Международный стандарт	Уровни звуковой мощности октавных полос			Корректированный по А уровень общей звуковой мощности	
	63 Гц Дополнительная	125 до 4000 Гц Подлежащие оценке	8000 Гц Подлежащие оценке	Стандартная методика	Специальная методика
ИСО 3742:1998	4.3				
ИСО 3743-1*	4.3				
ИСО 3743-2*	4.3				
ИСО 3744	4.3				
ИСО 3745	4.3				
ИСО 9614-1	4.3		4.2		5.4.1.2
ИСО 9614-2	4.3		4.2		5.4.1.2

* Применяют только для испытаний малого переносного оборудования.

А.6 Изменено наименование 4.1, имеющее в ИСО 13261-2 редакцию:

«Требования по испытаниям оборудования»; — поскольку в 4.1 рассмотрены методы испытаний на шум.

А.7 Из 4.2.2 исключена последняя фраза в следующей редакции:

«Дополнительно для определения корректированного по А уровня общей звуковой мощности (5.4) руководствуются методикой по приложению А».

Эта фраза исключена в связи с исключением приложения А.

А.8 Исключен пункт 4.3.1, имеющий редакцию:

«4.3.1 Если испытания проводят по ИСО 3742¹⁾, ИСО 3743-1, ИСО 3743-2 и приложению А в полосах частот ниже 100 Гц, то стандартное отклонение не должно превышать 5 дБ».

Пункт исключен вследствие отмены ИСО 3742, исключения приложения А, а также потому, что по ИСО 3743 измерения не проводят в полосах частот ниже 125 Гц.

Нумерация последующих пунктов соответственно изменена.

А.9 Исключено примечание из 5.1, имеющее редакцию:

«Примечание — Для получения дополнительной информации по приложению В третьоктавные уровни звуковой мощности корректируют на субъективное восприятие тонального шума. По исправленным полосовым уровням рассчитывают одночисловую с поправкой на тональность оценку скорректированного по А уровня звуковой мощности $L_{Wдт}$ — показатель качества по шуму».

Примечание исключено в связи с исключением приложения В (см. далее).

А.10 Исключен подраздел 5.2, имеющий редакцию:

«5.2 Определение уровней звуковой мощности оборудования»

Уровни звуковой мощности в каждой октавной или третьоктавной полосе по таблице 1 определяют по разделу 4 и выражают в децибелах (относительно 1 пВт)».

Подраздел 5.2 исключен как повторяющий требования 4.2.1. В связи с этим перенумерованы последующие пункты раздела 5 и вместо ссылки на 5.2 приведена ссылка на 4.2.1.

А.11 В формулах (1), (2), в экспликациях к ним и по тексту стандарта обозначение $L_{W(in)}$ заменено на $L_{W(iin)}$ для более корректной записи формул.

А.12 Изменена редакция 5.4.3 (в оригинале 5.5.3), данная в ИСО 13261-2 в виде:

«5.5.3 Режим работы оборудования»

Все составные части, требуемые для проведения стандартных тепловых испытаний, должны работать при испытаниях на шум».

Изменение введено по той причине, что не имеется национального стандарта на методы тепловых испытаний рассматриваемого оборудования.

А.13 Из 5.4.3.1 (в оригинале 5.5.3.1) в связи с тем, что ИСО 5151 не введен в действие в качестве национального стандарта, исключена часть текста после слов «характеристик охлаждения»:

«...(T_1 , и/или T_2 , и/или T_3) по ИСО 5151».

А.14 В связи с исключением терминологических статей, указанных в А.3, изменена редакция раздела 6, данная в ИСО 13261-2 в виде:

«6 Публикуемые оценки»

6.1 Общие положения

6.1.1 Публикуемые оценки включают в себя:

а) октавный уровень звуковой мощности L_W в полосах от 125 до 8000 Гц, кроме случая, когда применяют ИСО 9614 (4.2.2);

б) скорректированный по А уровень звуковой мощности $L_{Wд}$.

6.1.2 В публикуемых оценках указывают примененный стандарт по испытаниям на шум, степень точности метода и проводят ссылку на настоящий стандарт.

6.1.3 Все публикуемые оценки приводят в децибелах с округлением до целого с указанием неопределенности измерений по ИСО 4871, 4.2, в зависимости от степени точности примененного метода.

Примечание — Публикуемая информация может включать в себя оценку скорректированного по А уровня общей звуковой мощности $L_{Wдт}$ кондиционера и теплового насоса в режиме охлаждения и отопления с поправкой на тональность.

6.2 Стандартные оценки

Стандартные оценки должны быть получены и указаны для всех режимов работы тепловых насосов и кондиционеров в режиме охлаждения и отопления (см. 5.5).

6.3 Примененные оценки

Примененные оценки всегда приводят вместе со стандартными оценками, которые должны быть ясно обозначены как таковые. Публикуемые примененные оценки должны содержать информацию о температурных условиях, при которых они получены».

А.15 В связи с тем, что ГОСТ 30457 не применяют при проведении измерений в полосах частот свыше 6300 Гц, исключено приложение А, имеющее следующую редакцию:

¹⁾ Здесь и далее: переводы стандартов ИСО, на которые в ИСО 13261-2 даны ссылки, находятся в Федеральном информационном фонде технических регламентов и стандартов.

Специальная методика оценки при применении ИСО 9614**А.1 Область применения**

Настоящая методика позволяет подтвердить достоверность значения общего скорректированного по А уровня звуковой мощности, определенного по ИСО 9614, которое будет эквивалентно оценке, полученной в результате применения другого стандарта, указанного в таблице 2. Настоящая методика необходима, поскольку в ИСО 9614 не указана неопределенность измерений в полосах частот свыше 6300 Гц.

А.2 Методика

А.2.1 Рассчитать скорректированный по А уровень общей звуковой мощности по неокругленным уровням третьоктавных полос от 100 до 6300 Гц.

А.2.2 Рассчитать скорректированный по А уровень общей звуковой мощности по неокругленным уровням третьоктавных полос от 100 до 10000 Гц (см. 5.4).

А.2.3 Сравнить уровни по А.2.1 и А.2.2.

А.2.3.1 Если разность 1 дБ или менее, то значение по А.2.2 действительно. Его округляют до целого и принимают в качестве оценки.

А.2.3.2 Если разность более 1 дБ, то действительность значения по А.2.2 не может быть подтверждена.»

А.16 Из-за отсутствия в национальных стандартах требования включать поправки на тональность шума в заявляемые значения уровня звуковой мощности, а также использования критерия тональности, отличающегося от ГОСТ 12.1.003 (подраздел 1.1), исключено приложение В, имеющее следующую редакцию:

«Приложение В
(рекомендуемое)»

Определение одночисловой с поправкой на тональность оценки скорректированного по А уровня звуковой мощности L_{WAT} — показателя качества по шуму

Примечание — Одночисловая с поправкой на тональность оценка скорректированного по А уровня звуковой мощности L_{WAT} — показателя качества по шуму введена для учета негативного влияния слышимого тонального шума.

В.1 Пересчет уровня звуковой мощности третьоктавной полосы в скорректированный по А уровень звуковой мощности третьоктавной полосы

Пересчет выполняют по 5.3.1.

В.2 Поправка к скорректированному по А уровню звуковой мощности третьоктавной полосы, учитывающая чувствительность к восприятию тонального шума

В.2.1 Если уровень в любой третьоктавной полосе превышает на 2 дБА или более среднеарифметический уровень двух соседних полос, то он должен быть скорректирован прибавлением поправки в зависимости от значения превышения в соответствии с таблицей В.1. Для определения поправки превышение округляют до 0,5 дБА.

Таблица В.1 — Поправки для дискретных частотных составляющих

Третьоктавная полоса, Гц			Превышение уровня полосы над средним уровнем двух соседних полос, дБА						
Нижняя частота	Среднегеометрическая частота	Верхняя частота	2,0	2,5	3,0—3,5	4,0—4,5	5,0—5,5	6,0—8,0	Свыше 8,0
44	50	56	—	—	—	—	—	—	—
56	63	71	—	—	—	—	—	—	—
71	80	90	—	—	—	—	—	—	—
90	100	112	—	—	—	—	—	—	—
112	125	140	-0,5	-0,5	-0,5	-0,5	-0,5	-1,0	-1,0
140	160	180	0	0	0	0	0	0	0
180	200	224	+0,5	+0,5	+0,5	+0,5	+0,5	+1,0	+1,0
224	250	280	1,0	1,0	1,0	1,5	1,5	1,5	2,0
280	315	355	1,0	1,5	1,5	2,0	2,0	2,5	2,5
355	400	450	1,5	2,0	2,0	2,5	2,5	3,0	3,0
450	500	560	2,0	2,0	2,5	2,5	3,0	3,0	3,5
560	630	710	2,0	2,5	2,5	3,0	3,5	3,5	4,0
710	800	900	2,5	2,5	3,0	3,5	3,5	4,0	4,5
900	1000	1120	2,5	3,0	3,0	3,5	4,0	4,5	4,5
1120	1250	1400	2,5	3,0	3,5	4,0	4,0	4,5	5,0
1400	1600	1800	3,0	3,0	3,5	4,0	4,5	5,0	5,0
1800	2000	2240	3,0	3,5	4,0	4,5	4,5	5,0	5,5
2240	2500	2800	3,0	3,5	4,0	4,5	5,0	5,0	5,5
2800	3150	3550	3,0	3,5	4,0	4,5	5,0	5,5	5,5
3550	4000	4500	3,0	3,5	4,0	4,5	5,0	5,5	6,0
4500	5000	5600	3,0	3,5	4,0	4,5	5,0	5,5	6,0
5600	6300	7100	3,0	3,5	4,0	4,5	5,0	5,5	6,0
7100	8000	9000	3,0	3,5	4,0	4,5	5,0	5,5	6,0
9000	10000	11200	—	—	—	—	—	—	—

Примечание — Прочерк означает, что поправку на тональность не вводят.

В.2.2 Поправки, указанные в таблице В.1 для полос частот от 100 Гц и выше, могут быть также учтены по формуле

$$L' = L - P + 10 \log_{10} \{ \text{anti} \log_{10} [\log_{10} \text{anti} \log_{10} (P/10) - 1] + B \} + 1,$$

где L' — третьоктавный уровень звуковой мощности с учетом поправки на тональность, дБА;

L — третьоктавный уровень без учета поправки на тональность, дБА;

P — исходное превышение уровня в третьоктавной полосе, дБА;

$B = 76,2794 - 75,7439 Y + 29,9803 Y^2 - 6,13769 Y^3 - 0,691827 Y^4 - 0,0408822 Y^5 + 0,000991561 Y^6$;

$Y = \log_e F$;

F — среднегеометрическая частота третьоктавной полосы, Гц.

L' округляют до 0,5 дБА.

В.3 Расчет одночислового с поправкой на тональность скорректированного по А уровня звуковой мощности L_{WAT} — показателя качества по шуму

Одночисловой с поправкой на тональность скорректированный по А уровень звуковой мощности L_{WAT} — показатель качества по шуму, дБА, для заданных условий определяют по третьоктавным уровням звуковой мощности с внесенной по В.2 поправкой по формуле

$$L_{WAT} = 10 \log_{10} \left[\sum_{n=1}^N 10^{L_{WAT(n)}/10} \right],$$

где $L_{WAT(n)}$ — скорректированный по А уровень звуковой мощности с поправкой на тональность i -й третьоктавной полосы, дБА;

N — число третьоктавных полос.

$N = 21$ для полос от 100 до 10000 Гц;

$N = 24$ для полос от 50 до 10000 Гц.

Результат расчета округляют до целого.»

А.17 Другие не указанные в настоящем приложении незначительные редакционные отличия или сокращения текста имеют целью приведение его в соответствие с требованиями ГОСТ Р 1.5—2004.

Приложение В
(справочное)

**Сведения о соответствии ссылочных международных стандартов
национальным стандартам Российской Федерации,
использованным в настоящем стандарте в качестве нормативных ссылок**

Таблица В.1

Обозначение ссылочного национального стандарта Российской Федерации	Обозначение и наименование ссылочного международного стандарта и условное обозначение степени его соответствия ссылочному национальному стандарту
ГОСТ Р 51400—99 (ИСО 3743-1—94, ИСО 3743-2—94)	ИСО 3743-1:1994 «Акустика. Определение уровней звуковой мощности источников шума по звуковому давлению. Технические методы для малых переносных источников шума в реверберационных полях. Часть 1. Метод сравнения в помещениях с жесткими стенами» (MOD) ИСО 3743-2:1994 «Акустика. Определение уровней звуковой мощности источников шума по звуковому давлению. Технические методы для малых переносных источников шума в реверберационных полях. Часть 2. Методы для специальных реверберационных камер» (MOD)
ГОСТ Р 51401—99 (ИСО 3744—94)	ИСО 3744:1994 «Акустика. Определение уровней звуковой мощности источников шума по звуковому давлению. Технический метод в существенно свободном звуковом поле над звукоотражающей плоскостью» (MOD)
ГОСТ 12.1.003—83	—
ГОСТ 30457—97 (ИСО 9614-1—93)	ИСО 9614-1:1993 «Акустика. Определение уровней звуковой мощности источников шума по интенсивности звука. Часть 1. Измерение в дискретных точках» (MOD)
ГОСТ 30691—2001 (ИСО 4871—96)	ИСО 4871:1996 «Акустика. Заявление и подтверждение значений эмиссии шума машин и оборудования» (MOD)
ГОСТ 31273—2003 (ИСО 3745:2003)	ИСО 3745:2003 «Акустика. Определение уровней звуковой мощности источников шума по звуковому давлению. Точные методы для заглушенных и полузаглушенных камер» (MOD)
<p>Примечание — В настоящей таблице использовано следующее условное обозначение степени соответствия стандартов:</p> <p>- MOD — модифицированные стандарты.</p>	

Ключевые слова: кондиционеры и тепловые насосы без воздухопроводов, установка в помещении, оценка уровней звуковой мощности, методы испытаний на шум, заявление значений шумовых характеристик, показатель качества по шуму

Редактор *Л.В. Афанасенко*
Технический редактор *В.Н. Прусакова*
Корректор *М.С. Кабашова*
Компьютерная верстка *И.А. Налейкиной*

Сдано в набор 11.04.2008. Подписано в печать 06.05.2008. Формат 60 × 84 $\frac{1}{8}$. Бумага офсетная. Гарнитура Ариал:
Печать офсетная. Усл. печ. л. 2,32. Уч.-изд. л. 1,60. Тираж 248 экз. Зак. 438.

ФГУП «СТАНДАРТИНФОРМ», 123995 Москва, Гранатный пер., 4.
www.gostinfo.ru info@gostinfo.ru

Набрано во ФГУП «СТАНДАРТИНФОРМ» на ПЭВМ.

Отпечатано в филиале ФГУП «СТАНДАРТИНФОРМ» — тип. «Московский печатник», 105062 Москва, Лялин пер., 6.