
ФЕДЕРАЛЬНОЕ АГЕНТСТВО
ПО ТЕХНИЧЕСКОМУ РЕГУЛИРОВАНИЮ И МЕТРОЛОГИИ



НАЦИОНАЛЬНЫЙ
СТАНДАРТ
РОССИЙСКОЙ
ФЕДЕРАЦИИ

ГОСТ Р
52917—
2008
(ИСО 11722:1999,
ИСО 5068-2:2007)

Топливо твердое минеральное
**МЕТОДЫ ОПРЕДЕЛЕНИЯ ВЛАГИ
В АНАЛИТИЧЕСКОЙ ПРОБЕ**

ISO 11722:1999
Solid mineral fuels — Hard coal — Determination of moisture
in the general analysis test sample by drying in nitrogen

ISO 5068-2:2007
Brown coal and lignites — Determination of moisture content — Part 2: Indirect
gravimetric method for moisture in the analysis sample
(MOD)

Издание официальное

БЗ 6—2007/183



Москва
Стандартинформ
2008

Предисловие

Цели и принципы стандартизации в Российской Федерации установлены Федеральным законом от 27 декабря 2002 г. № 184-ФЗ «О техническом регулировании», а правила применения национальных стандартов Российской Федерации — ГОСТ Р 1.0—2004 «Стандартизация в Российской Федерации. Основные положения»

Сведения о стандарте

1 ПОДГОТОВЛЕН Федеральным государственным унитарным предприятием «Институт горючих ископаемых — научно-технический центр по комплексной переработке твердых горючих ископаемых» (ФГУП ИГИ) на основе собственных аутентичных переводов стандартов, указанных в пункте 4

2 ВНЕСЕН Техническим комитетом по стандартизации ТК 179 «Твердое минеральное топливо»

3 УТВЕРЖДЕН И ВВЕДЕН В ДЕЙСТВИЕ Приказом Федерального агентства по техническому регулированию и метрологии от 30 апреля 2008 г. № 97-ст

4 Настоящий стандарт является модифицированным по отношению к международным стандартам: ИСО 11722:1999 «Топливо твердое минеральное. Уголь каменный. Определение влаги в аналитической пробе для общего анализа высушиванием в токе азота» (ISO 11722:1999 «Solid mineral fuels — Hard coal — Determination of moisture in the general analysis test sample by drying in nitrogen»), ИСО 5068-2:2007 «Угли бурые и лигниты. Определение содержания влаги. Часть 2. Косвенный гравиметрический метод определения влаги в аналитической пробе» (ISO 5068-2:2007 «Brown coal and lignites — Determination of moisture content — Part 2: Indirect gravimetric method for moisture in the analysis sample»). При этом дополнительные положения, учитывающие потребности национальной экономики Российской Федерации и/или особенности российской национальной стандартизации, выделены курсивом

5 ВВЕДЕН ВПЕРВЫЕ

Информация об изменениях к настоящему стандарту публикуется в ежегодно издаваемом информационном указателе «Национальные стандарты», а текст изменений и поправок — в ежемесячно издаваемых информационных указателях «Национальные стандарты». В случае пересмотра (замены) или отмены настоящего стандарта соответствующее уведомление будет опубликовано в ежемесячно издаваемом информационном указателе «Национальные стандарты». Соответствующая информация, уведомление и тексты размещаются также в информационной системе общего пользования — на официальном сайте Федерального агентства по техническому регулированию и метрологии в сети Интернет

© Стандартиформ, 2008

Настоящий стандарт не может быть полностью или частично воспроизведен, тиражирован и распространен в качестве официального издания без разрешения Федерального агентства по техническому регулированию и метрологии

II

Введение

Аналитическая проба топлива предназначена для определения физических и химических показателей качества топлива. Определение влаги в аналитической пробе необходимо для пересчета аналитических показателей на сухое и другие состояния топлива, а также для внесения поправок в результаты определения таких показателей, как выход летучих веществ и содержание водорода в топливе.

Твердые топлива гигроскопичны, поэтому содержание влаги в аналитической пробе изменяется в зависимости от влажности атмосферы в лаборатории.

Содержание влаги в аналитической пробе следует определять всякий раз одновременно с проведением других анализов топлива, т. е. навески для определения влаги и других аналитических показателей взвешивают в одно и то же время. При повторном определении тех же показателей необходимо снова определять влагу в аналитической пробе.

Примечание — Разрешается заменять термин «влага в аналитической пробе топлива» на «аналитическая влага».

Топливо твердое минеральное

МЕТОДЫ ОПРЕДЕЛЕНИЯ ВЛАГИ В АНАЛИТИЧЕСКОЙ ПРОБЕ

Solid mineral fuels. Methods for determination of moisture in the analysis test sample

Дата введения — 2009—01—01

1 Область применения

Настоящий стандарт распространяется на каменные угли, бурые угли, лигниты, антрациты, горючие сланцы (далее — твердое минеральное топливо) и устанавливает два метода определения содержания влаги в аналитической пробе: высушиванием в токе азота и на воздухе.

Высушивание в токе азота применимо ко всем видам топлива, а высушивание на воздухе — к топливу, устойчивому к окислению при 105 °С — 110 °С.

Примечания

1 В настоящем стандарте применены термины по ГОСТ 17070, а обозначения показателей — по ГОСТ 27313.

2 Термин «устойчивый к окислению» не имеет четкого определения. Угли высоких стадий метаморфизма не окисляются при высушивании на воздухе. Пригодность этого метода к остальным видам топлива может быть проверена экспериментально.

Если в процессе сушки при 105 °С — 110 °С на воздухе масса навески при контрольных просушиваниях не увеличивается, топливо можно отнести к устойчивым к окислению в этих условиях.

2 Нормативные ссылки

В настоящем стандарте использованы нормативные ссылки на следующие стандарты:

ГОСТ Р 51568—99 (ИСО 3310-1—90) Сита лабораторные из металлической проволочной сетки. Технические условия

ГОСТ 6613—86 Сетки проволочные тканые с квадратными ячейками. Технические условия

ГОСТ 9293—74 (ИСО 2435—73) Азот газообразный и жидкий. Технические условия

ГОСТ 10742—71 Угли бурые, каменные, антрацит, горючие сланцы и угольные брикеты. Методы отбора и подготовки проб для лабораторных испытаний

ГОСТ 17070—87 Угли. Термины и определения

ГОСТ 24104—2001 Весы лабораторные. Общие технические требования

ГОСТ 25336—82 Посуда и оборудование лабораторное стеклянное. Типы, основные параметры и размеры

ГОСТ 27313—95 (ИСО 1170—77) Топливо твердое минеральное. Обозначение показателей качества и формулы пересчета результатов анализа для различных состояний топлива

Издание официальное

1

Примечание — При пользовании настоящим стандартом целесообразно проверить действие ссылочных стандартов в информационной системе общего пользования — на официальном сайте Федерального агентства по техническому регулированию и метрологии в сети Интернет или по ежегодно издаваемому информационному указателю «Национальные стандарты», который опубликован по состоянию на 1 января текущего года, и по соответствующим ежемесячно издаваемым информационным указателям, опубликованным в текущем году. Если ссылочный стандарт заменен (изменен), то при пользовании настоящим стандартом следует руководствоваться заменяющим (измененным) стандартом. Если ссылочный стандарт отменен без замены, то положение, в котором дана ссылка на него, применяется в части, не затрагивающей эту ссылку.

3 Сущность методов

Сущность методов заключается в высушивании навески аналитической пробы топлива в сушильном шкафу при 105 °С — 110 °С в токе азота или на воздухе до постоянной массы.

Массовую долю влаги в аналитической пробе рассчитывают по потере массы навески топлива.

4 Реактивы

Азот газ по ГОСТ 9293, сухой, с содержанием кислорода менее 30 мкл/л (0,003 %). Поступающий в торговлю азот с содержанием влаги менее 5 мкл/л не требует дополнительной сушки.

5 Аппаратура

5.1 Сушильный шкаф с электронагревом и терморегулятором, обеспечивающий устойчивую температуру нагрева в пределах 105 °С — 110 °С, оборудованный устройством для подачи потока азота со скоростью около 15 рабочих объемов в час. Рабочий объем сушильного шкафа, т. е. свободное внутреннее пространство, должен быть минимальным.

Примечание — В качестве примера в приложении А приведен рисунок подходящего сушильного шкафа.

5.2 Сушильный шкаф с электронагревом и терморегулятором, обеспечивающий устойчивую температуру нагрева в пределах 105 °С — 110 °С с достаточной скоростью обмена воздуха (до 5 раз в час) или с естественной вентиляцией.

5.3 Весы лабораторные по ГОСТ 24104 с пределом допускаемой погрешности $\pm 0,1$ мг.

5.4 Стаканчики для взвешивания с крышками (бюксы) из стекла по ГОСТ 25336 низкие. Допускается использовать стаканчики для взвешивания из коррозионно-стойкого металла с хорошо подогнанными крышками. Размеры бюксов должны быть такими, чтобы слой топлива не превышал 0,2 г/см². При навеске топлива 1 г диаметр бюкса составляет не менее 4 см. Условное обозначение: СН-45/13 ГОСТ 25336.

При подготовке к испытанию бюксы с крышками должны быть вымыты, пронумерованы, высушены до постоянной массы при 105 °С — 110 °С и взвешены. Бюксы должны храниться в эксикаторе с осушающим веществом. Перед каждым взятием навески масса бюкса уточняется.

5.5 Эксикатор по ГОСТ 25336 с осушающим веществом для хранения бюксов. Для охлаждения бюксов разрешается использовать эксикатор без осушающего вещества, снабженный металлической пластиной, предпочтительно алюминиевой или медной.

В качестве сосуда для охлаждения можно также использовать эксикатор, через который пропускают ток азота.

5.6 Сита лабораторные по ГОСТ Р 51568 с номинальным размером ячеек 212 мкм. Допускается использовать сита с номером нормальной сетки 02 по ГОСТ 6613 (номинальный размер стороны ячейки в свету — 0,200 мм).

6 Приготовление пробы

Отбор и приготовление аналитических проб проводят по ГОСТ 10742.

Аналитическая проба должна быть измельчена до прохождения через сито (5.6) и доведена до воздушно-сухого состояния, которое характеризуется установлением равновесия между влажностью топлива и влажностью окружающей атмосферы.

Для достижения воздушно-сухого состояния аналитическую пробу раскладывают тонким слоем и оставляют на воздухе при комнатной температуре на минимальное время, необходимое для того, чтобы масса пробы перестала изменяться.

До начала определения аналитическую пробу тщательно перемешивают не менее 1 мин желательным механическим способом.

7 Проведение испытания

Все взвешивания проводят на весах (5.3) с пределом допускаемой погрешности $\pm 0,1$ мг.

7.1 Определение аналитической влаги высушиванием в токе азота

Взвешивают сухой, пустой, чистый бюкс с крышкой (5.4). Помещают в бюкс ($1 \pm 0,1$) г пробы и распределяют ровным слоем по дну бюкса. Взвешивают бюкс с крышкой и пробой.

Помещают открытый бюкс с пробой и отдельно крышку от него в сушильный шкаф (5.1), предварительно нагретый до $105\text{ }^{\circ}\text{C} — 110\text{ }^{\circ}\text{C}$. Пробу сушат при $105\text{ }^{\circ}\text{C} — 110\text{ }^{\circ}\text{C}$, пропуская через сушильный шкаф поток азота со скоростью около 15 объемов сушильной камеры в час. Началом сушки считают момент, когда температура в сушильном шкафу, понизившаяся при установке бюксов с навесками, снова поднимется до $105\text{ }^{\circ}\text{C} — 110\text{ }^{\circ}\text{C}$.

Продолжительность основного периода сушки составляет не менее 60 мин для всех видов твердого топлива. Во время высушивания пробы дверцу сушильного шкафа не открывают.

После окончания сушки бюксы закрывают крышками (внутри сушильной камеры), вынимают их из сушильного шкафа, охлаждают на металлической пластине 3 — 5 мин, а затем в эксикаторе (5.5) до комнатной температуры и взвешивают.

Проводят контрольные высушивания пробы в течение 30 мин.

Сушку считают оконченной, а массу пробы постоянной, если потеря массы пробы между двумя контрольными высушиваниями не превысит 0,001 г.

Примечания

1 Разрешается закрывать бюксы крышками вне сушильного шкафа, если его размеры не позволяют сделать это внутри сушильной камеры. В этом случае необходимо закрыть бюксы крышками немедленно после извлечения бюксов из сушильного шкафа.

2 Если через сосуд для охлаждения пропускают ток азота, бюксы можно переносить в такой сосуд непосредственно из сушильного шкафа без предварительного охлаждения на металлической пластине.

7.2 Определение аналитической влаги высушиванием на воздухе

Испытание проводят по 7.1, за исключением того, что высушивание пробы проводят в сушильном шкафу (5.2) на воздухе, а не в токе азота. Скорость обмена воздуха — до 5 раз в час.

При определении влаги высушиванием на воздухе может обнаружиться, что масса пробы вначале уменьшается, но потом, после контрольных просушиваний, начинает увеличиваться в результате окисления топлива. В этом случае в расчет принимают наименьшую массу, полученную при сушке. Согласно разделу 1 массовую долю влаги в таком, неустойчивом к окислению, топливе необходимо определять в токе азота по 7.1.

8 Обработка и оформление результатов измерения

Массовую долю аналитической влаги W^a , % масс., определяемую высушиванием в токе азота или на воздухе, рассчитывают по формуле

$$W^a = \frac{m_2 - m_3}{m_2 - m_1} \cdot 100, \quad (1)$$

где m_2 — масса бюкса с крышкой и пробой до сушки, г;

m_3 — масса бюкса с крышкой и пробой после сушки, г;

m_1 — масса пустого бюкса с крышкой, г.

За результат определения массовой доли аналитической влаги принимают среднеарифметическое значение результатов двух параллельных определений.

Результат рассчитывают с точностью до 0,01 % и округляют до 0,1 %.

9 Точность

9.1 Повторяемость (сходимость)

Результаты двух параллельных определений, полученные в одной лаборатории одним исполнителем с использованием одной и той же аппаратуры на представительных навесках, взятых из одной и той же пробы, не должны различаться более чем на значения, приведенные в таблице 1.

Т а б л и ц а 1 — Точность. Максимально допускаемые расхождения между результатами

| Массовая доля влаги, % | Сходимость, % масс. |
|------------------------|---------------------|
| До 5 | 0,10 |
| 5 и св. | 0,15 |

9.2 Воспроизводимость

Влажность воздуха в разных лабораториях различна, поэтому не представляется возможным установить максимально допустимое расхождение между результатами определения влаги в аналитических пробах в разных лабораториях.

10 Протокол испытаний

Протокол испытаний должен содержать следующие сведения:

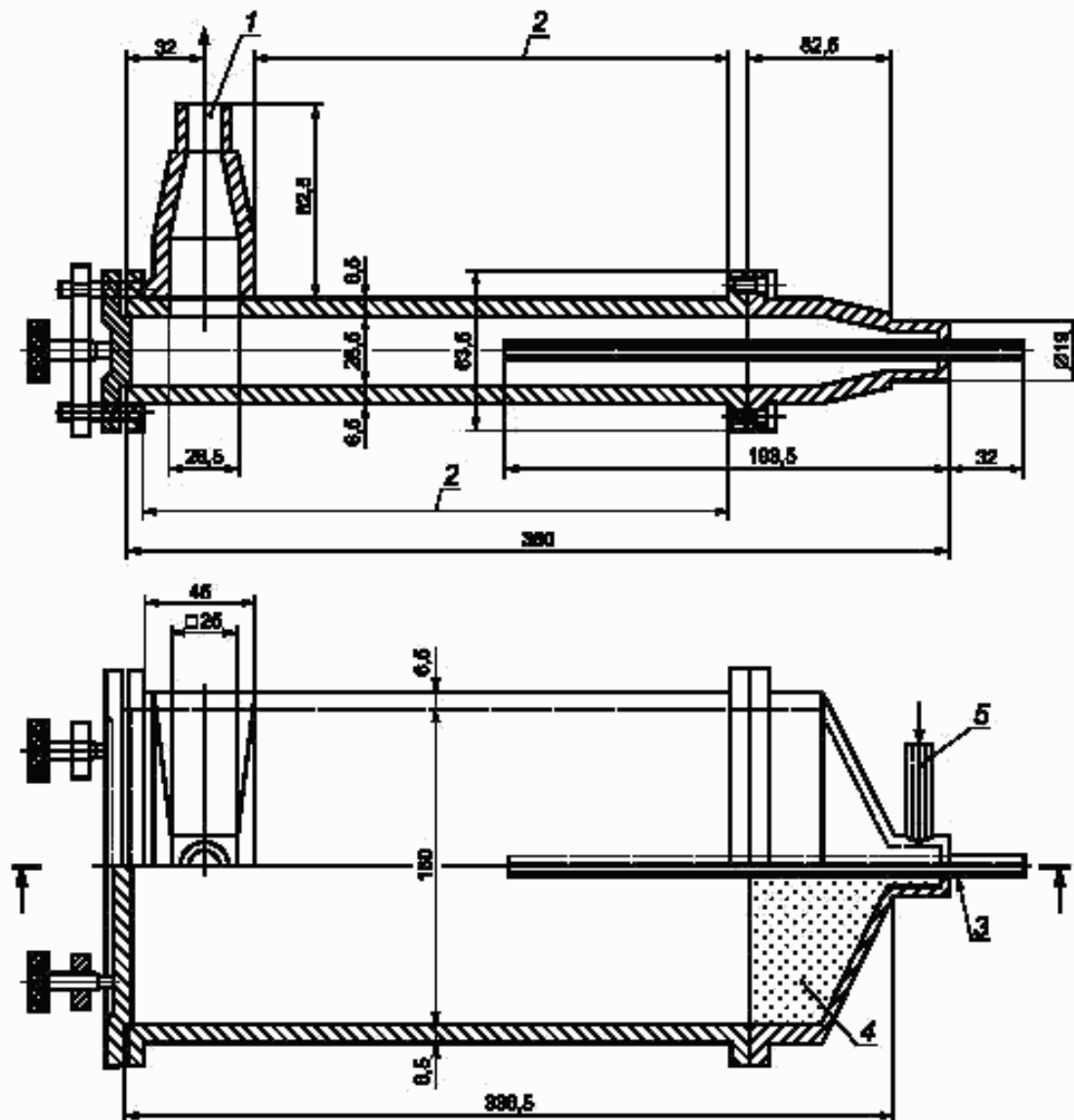
- ссылку на настоящий стандарт;
- идентификацию пробы;
- результаты определения;
- особенности, отмеченные в ходе определения;
- дату проведения испытания.

Приложение А
(справочное)

**Предлагаемая конструкция сушильного шкафа, удовлетворяющего
требованиям настоящего стандарта**

Предлагаемая конструкция сушильного шкафа для определения влаги в аналитической пробе путем высушивания в токе азота показана на рисунке А.1. Это так называемый сушильный шкаф с минимальным свободным пространством, позволяющий свести до минимума необходимое количество азота.

Любой другой тип сушильного шкафа, который отвечает требованиям, указанным в 5.1, может быть использован.



1 — выпускное отверстие для азота; 2 — пространство для нагревательного элемента; 3 — трубка для термометра;
4 — медная сетка с размером отверстий 0,25 мм; 5 — входное отверстие для азота

Рисунок А.1 — Пример сушильного шкафа с минимальным свободным пространством

Ключевые слова: твердое минеральное топливо, аналитическая проба, массовая доля влаги, высушивание в токе азота, высушивание на воздухе, бурый уголь, каменный уголь, антрацит, горючий сланец

Редактор *Л.И. Нахимова*
Технический редактор *Н.С. Гришанова*
Корректор *Т.И. Кононенко*
Компьютерная верстка *В.И. Грищенко*

Сдано в набор 06.06.2008. Подписано в печать 14.07.2008. Формат 60x84¹/₈. Бумага офсетная. Гарнитура Ариал.
Печать офсетная. Усл. печ. л. 1,40. Уч.-изд. л. 0,75. Тираж 228 экз. Зак. 885.

ФГУП «СТАНДАРТИНФОРМ», 123995 Москва, Гранатный пер., 4.
www.gostinfo.ru info@gostinfo.ru

Набрано во ФГУП «СТАНДАРТИНФОРМ» на ПЭВМ.

Отпечатано в филиале ФГУП «СТАНДАРТИНФОРМ» — тип. «Московский печатник», 105082 Москва, Лялин пер., 6.