
ФЕДЕРАЛЬНОЕ АГЕНТСТВО
ПО ТЕХНИЧЕСКОМУ РЕГУЛИРОВАНИЮ И МЕТРОЛОГИИ



НАЦИОНАЛЬНЫЙ
СТАНДАРТ
РОССИЙСКОЙ
ФЕДЕРАЦИИ

ГОСТ Р
53301 —
2013

КЛАПАНЫ ПРОТИВОПОЖАРНЫЕ ВЕНТИЛЯЦИОННЫХ СИСТЕМ

Метод испытаний на огнестойкость

Издание официальное



Москва
Стандартинформ
2014

Предисловие

1 РАЗРАБОТАН Федеральным государственным бюджетным учреждением «Всероссийский ордена «Знак Почета» научно-исследовательский институт противопожарной обороны» МЧС России (ФГБУ ВНИИПО МЧС России)

2 ВНЕСЕН Техническим комитетом по стандартизации ТК 274 «Пожарная безопасность»

3 УТВЕРЖДЕН И ВВЕДЕН В ДЕЙСТВИЕ Приказом Федерального агентства по техническому регулированию и метрологии от 9 декабря 2013 г. № 2208-ст

4 ВЗАМЕН ГОСТ Р 53301-2009

Правила применения настоящего стандарта установлены в ГОСТ Р 1.0–2012 (раздел 8). Информация об изменениях к настоящему стандарту публикуется в ежегодном (по состоянию на 1 января текущего года) информационном указателе «Национальные стандарты», а официальный текст изменений и поправок – в ежемесячном информационном указателе «Национальные стандарты». В случае пересмотра (замены) или отмены настоящего стандарта соответствующее уведомление будет опубликовано в ближайшем выпуске ежемесячного информационного указателя «Национальные стандарты». Соответствующая информация, уведомление и тексты размещаются также в информационной системе общего пользования – на официальном сайте национального органа Российской Федерации по стандартизации в сети Интернет (gost.ru)

© Стандартинформ, 2014

Настоящий стандарт не может быть полностью или частично воспроизведен, тиражирован и распространен в качестве официального издания без разрешения Федерального агентства по техническому регулированию и метрологии

II

Поправка к ГОСТ Р 53301—2013 Клапаны противопожарные вентиляционных систем. Метод испытаний на огнестойкость

В каком месте	Напечатано	Должно быть
<p>Пункт 5.8.3</p> <p>Пункт 9.5. Второй абзац</p> <p>Элемент «Библиография»</p>	<p>должна быть эквивалентной нормативному значению,</p> <p>Результаты действительны для клапанов аналогичной конструкции, гидравлический диаметр которых меньше или больше диаметра испытанного (без ограничения), который удовлетворяет соотношению:</p> <p>[2] СП 20.13130.2011</p>	<p>должна быть эквивалентна нормативному значению снеговой нагрузки,</p> <p>Результаты испытаний действительны для клапанов аналогичной конструкции, гидравлический диаметр которых меньше гидравлического диаметра испытанного (без ограничения), или больше испытанного, при этом гидравлический диаметр которого удовлетворяет соотношению:</p> <p>[2] СП 20.13330.2011</p>

(ИУС № 3 2015 г.)

КЛАПАНЫ ПРОТИВОПОЖАРНЫЕ ВЕНТИЛЯЦИОННЫХ СИСТЕМ
Метод испытаний на огнестойкостьFire dampers of ventilation systems.
The test method for the fire resistance

Дата введения — 2014—09—01

1 Область применения

Настоящий стандарт устанавливает метод испытания на огнестойкость следующих конструкций:

- противопожарных нормально открытых клапанов систем общеобменной и аварийной вентиляции, систем местных отсосов и кондиционирования воздуха;
- противопожарных нормально закрытых клапанов систем приточно-вытяжной противодымной вентиляции;
- дымовых клапанов систем вытяжной противодымной вентиляции;
- противопожарных клапанов двойного действия;
- дымовых люков (клапанов) систем вытяжной противодымной вентиляции с естественным побуждением.

2 Нормативные ссылки

В настоящем стандарте использованы нормативные ссылки на следующие стандарты:

- ГОСТ Р 50431–92 Термопары. Номинальные статические характеристики преобразования
- ГОСТ Р 12.1.019–2009 Система стандартов безопасности труда. Электробезопасность. Общие требования и номенклатура видов защиты
- ГОСТ 12.2.003–91 Система стандартов безопасности труда. Оборудование производственное. Общие требования безопасности
- ГОСТ 12.3.018–79 Система стандартов безопасности труда. Системы вентиляционные. Методы аэродинамических испытаний
- ГОСТ 6616–94 Преобразователи термоэлектрические. Общие технические условия
- ГОСТ 30247.0–94 Конструкции строительные. Методы испытания на огнестойкость. Общие требования
- ГОСТ 30247.1–94 Конструкции строительные. Методы испытаний на огнестойкость. Несущие и ограждающие конструкции.

П р и м е ч а н и е – При пользовании настоящим стандартом целесообразно проверить действие ссылочных стандартов и классификаторов в информационной системе общего пользования – на официальном сайте национального органа Российской Федерации по стандартизации в сети Интернет или по ежегодно издаваемому информационному указателю «Национальные стандарты», который опубликован по состоянию на 1 января текущего года, и по выпускам ежемесячно издаваемого информационного указателя «Национальные стандарты» за текущий год. Если заменен ссылочный документ, на который дана недатированная ссылка, то рекомендуется использовать действующую версию этого документа с учетом всех внесенных в данную версию изменений. Если заменен ссылочный документ, на который дана датированная ссылка, то рекомендуется использовать версию этого документа с указанным выше годом утверждения (принятия). Если после утверждения настоящего стандарта в ссылочный документ, на который дана датированная ссылка, внесено изменение, затрагивающее положение, на которое дана ссылка, то это положение рекомендуется применять без учета данного изменения. Если ссылочный документ отменен без замены, то положение, в котором есть ссылка на него, применяется в части, не затрагивающей эту ссылку.

3 Термины и определения

В настоящем стандарте использованы следующие термины с соответствующими определениями:

3.1 **клапан противопожарный**: Автоматически и дистанционно управляемое устройство перекрытия вентиляционных каналов или проемов ограждающих строительных конструкций зданий, имеющее предельные состояния по огнестойкости, характеризующиеся потерей плотности и теплоизолирующей способности:

- нормально открытый (закрываемый при пожаре);
- нормально закрытый (открываемый при пожаре);
- двойного действия (закрываемый при пожаре и открываемый после него).

3.2 **клапан дымовой**: Клапан противопожарный нормально закрытый, имеющий предельное состояние по огнестойкости, характеризующееся только потерей плотности, и подлежащий установке непосредственно в проемах дымовых вытяжных шахт в защищаемых коридорах.

3.3 **корпус клапана**: Неподвижный элемент конструкции клапана, устанавливаемый в монтажном проеме ограждающей конструкции или на ответвлении воздуховода.

3.4 **заслонка клапана**: Подвижный элемент конструкции клапана, установленный в корпусе и перекрывающий проходное сечение или его часть.

3.5 **привод клапана**: Механизм, обеспечивающий перевод заслонки (заслонок) в автоматическом и дистанционном режимах в положение, соответствующее его функциональному назначению.

3.6 **дымовой люк (клапан, фонарь или фрамуга)**: Автоматически и дистанционно управляемое устройство, перекрывающее проемы в наружных ограждающих конструкциях помещений, защищаемых вытяжной противодымной вентиляцией с естественным побуждением тяги.

3.7 **корпус дымового люка (каркас или рама)**: Неподвижная составная часть конструкции, снабженная посадочными поверхностями и элементами подвески заслонки, установочными и крепежными узлами к покрытию или ограждению светового или светоаэрационного фонаря здания (сооружения).

3.8 **заслонка дымового люка (крышка или створки)**: Подвижная составная часть конструкции, присоединенная к приводу и перекрывающая проходное сечение корпуса или его часть.

3.9 **привод дымового люка**: Механизм, обеспечивающий автоматически и дистанционно управляемое перемещение заслонки в соответствующее открытию проходного сечения корпуса положение, снабженный иницирующими и силовыми элементами, а также фиксатором открытого положения.

3.10 **ТЭП**: Термоэлектрический преобразователь.

4 Критерии огнестойкости

4.1 Предел огнестойкости конструкции противопожарного клапана определяется временем от начала нагревания испытуемого образца до наступления одного из предельных состояний при заданном перепаде давления.

4.1.1 Учитываются два вида предельных состояний противопожарных клапанов по огнестойкости:

I - потеря теплоизолирующей способности;

E - потеря плотности.

Обозначение предела огнестойкости клапанов состоит из условных нормируемых предельных состояний и цифры, соответствующей времени достижения одного из них (первого по времени) в минутах, например:

I 120 - 120 мин по признаку потери теплоизолирующей способности;

EI 60 - 60 мин по признакам теплоизолирующей способности и потери плотности независимо от того, какой из двух достигается ранее.

Когда для конструкции нормируются (или устанавливаются) различные пределы огнестойкости по различным предельным состояниям, их обозначение состоит из двух частей, разделенных наклонной чертой, например:

E 120/I 60 - требуемый предел огнестойкости по признаку потери плотности - 120 мин, а по признаку потери теплоизолирующей способности - 60 мин.

Цифровой показатель в обозначении предела огнестойкости должен соответствовать одному из чисел следующего ряда: 15, 30, 45, 60, 90, 120, 150, 180.

4.1.2 Потеря теплоизолирующей способности противопожарных клапанов характеризуется повышением температуры в среднем более чем на 140 °С или локально более чем на 180 °С на необогреваемой поверхности заслонки клапана, а также на наружных поверхностях его корпуса на расстоянии 0,05 м (не менее чем в четырех точках сечения на указанном расстоянии) и узла уплотнения корпуса клапана в проеме ограждающей конструкции.

Вне зависимости от первоначальной температуры указанных поверхностей значение локальной температуры должно быть не более 220 °С в любых точках (в том числе, где ожидается локальный прогрев, – стыки, углы, теплопроводные включения).

4.1.3 Потеря теплоизолирующей способности дымовых клапанов систем вытяжной противодымной вентиляции с механическим побуждением тяги и дымовых люков (клапанов) систем вытяжной противодымной вентиляции с естественным побуждением тяги не регламентируется.

4.1.4 Потеря плотности характеризуется:

- проникновением продуктов горения через образованные в узле уплотнения корпуса клапана по его наружным посадочным поверхностям сквозные трещины или сквозные отверстия, приводящим к воспламенению тампона, размещаемого согласно 8.1.3 ГОСТ 30247.1;

- проникновением продуктов горения через образованные в узле примыкания заслонки (заслонок) клапана к его корпусу, в узлах смыкания заслонок между собой, сквозных трещин или сквозных отверстий, приводящим к воспламенению тампона, размещаемого согласно 8.1.3 ГОСТ 30247.1;

- снижением сопротивления конструкции клапана дымогазопроницанию.

Минимально допустимая величина удельного сопротивления клапана дымогазопроницанию, приведенная к температуре среды 20 °С, должна быть не менее

$$S_{\text{кл.пр. min}} = 1.6 \cdot 10^3, \quad (1)$$

где $S_{\text{кл.пр. min}}$ – минимально допустимое приведенное удельное сопротивление клапана дымогазопроницанию, м³/кг.

При этом максимально допустимое значение расхода газов через закрытый клапан не должно превышать

$$G_{\text{кл.пр}} = 90 F_{\text{кл}} P_{\text{кл}}^{1/2}, \quad (2)$$

или

$$Q_{\text{кл.пр}} = 74,7 F_{\text{кл}} P_{\text{кл}}^{1/2}, \quad (3)$$

где $G_{\text{кл. пр}}$ и $Q_{\text{кл. пр}}$ – максимально допустимые расходы газов через закрытый клапан соответственно, кг/ч и м³/ч;

$P_{\text{кл}}$ – избыточное давление на клапан, Па;

$F_{\text{кл}}$ – площадь сечения клапана, м².

4.1.5 Потеря плотности дымовых люков (клапанов) систем вытяжной противодымной вентиляции с естественным побуждением тяги не регламентируется.

5 Сущность метода и режимы испытаний

5.1 Сущность метода заключается в определении времени, по истечении которого наступает одно из предельных состояний конструкции клапана по огнестойкости (по 4.1.1 - 4.1.5) при тепловом воздействии с одновременным созданием перепада давления на испытуемом образце.

5.2 Тепловое воздействие на конструкции противопожарных нормально открытых, нормально закрытых и клапанов двойного действия осуществляется в соответствии с температурным режимом в печи и допускаемыми отклонениями температур согласно требованиям ГОСТ 30247.0.

5.3 Температурный режим при испытаниях дымовых клапанов систем вытяжной противодымной вентиляции с механическим побуждением тяги и дымовых люков (клапанов) систем вытяжной противодымной вентиляции с естественным побуждением тяги должен отвечать условию:

$$T - T_0 = 480th(t / 8), \quad (4)$$

где T – температура в печи, соответствующая времени t , °С;

T_0 – температура в печи до начала теплового воздействия, °С;

t – время от начала испытания, мин.

Изменение температуры ($T-T_0$) во времени при испытаниях, а также допустимые отклонения средней измеренной температуры в печи как среднего арифметического значения температур, измеренных с помощью термоэлектрических преобразователей в определенный момент времени, приведены в таблице 1.

Таблица 1 – Температурный режим при испытаниях

t , мин	$T-T_0$, °С	Допустимые значения отклонений, %
5	266	± 15
10	407	
15	457	± 10
20	473	
30	479	
45	480	± 5
60	480	± 5

5.4 Отрицательный перепад давления на испытуемом образце в процессе теплового воздействия должен составлять (70 ± 5) Па для противопожарных нормально открытых клапанов и клапанов двойного действия (при испытаниях по схемам, представленным в приложении А на рисунках А.1, А.2), положительный перепад давления для противопожарных нормально закрытых и дымовых клапанов – (300 ± 6) Па (при испытаниях по схемам, представленным в приложении А на рисунках А.1, А.2, А.3).

5.5 Для клапанов двойного действия после завершения теплового воздействия должна быть выполнена проверка работоспособности образца (открытие заслонки) подачей сигнала управления на механизм привода.

5.6 Сущность метода испытаний дымовых люков (клапанов) вытяжной противодымной вентиляции с естественным побуждением тяги заключается в оценке работоспособности и пожарно-технических характеристик конструкции образца при одностороннем тепловом воздействии по 5.3 в совокупности с механической и ветровой нагрузками.

Работоспособность дымового люка характеризуется безотказностью срабатывания и устойчивостью конструкции к разрушению при испытаниях.

5.7 Безотказность срабатывания конструкции дымового люка определяется безусловным воспроизведением рабочего цикла управляемого перемещения его заслонки (заслонок) в открытое положение.

5.7.1 Устойчивость к разрушению конструкции дымового люка характеризуется отсутствием повреждений, при которых:

фиксатор привода не обеспечивает сохранения открытого положения крышки дымового люка; проходное сечение корпуса дымового люка уменьшается более чем на 10% площади от первоначального;

возможно внутреннее выпадение фрагментов конструкции дымового люка.

5.8 Пожарно-технические характеристики конструкции дымового люка определяются инерционностью срабатывания и (при необходимости) коэффициентом расхода.

5.8.1 Инерционность срабатывания конструкции дымового люка характеризуется интервалом времени от начала действия привода до момента управляемого перемещения его заслонки в открытое положение и не должна превышать 90 с. Открытым положением заслонки образца считается ее фиксация в заданном производителем положении (согласно технической документации) на угол не менее 90° по отношению к плоскости, соответствующей первоначальному (закрытому) положению заслонки.

5.8.2 Коэффициент расхода дымового люка определяется эффективностью использования площади проходного сечения его конструкции.

5.8.3 Наружная механическая нагрузка на конструкцию горизонтального дымового люка (клапана) в процессе теплового воздействия должна быть эквивалентной нормативному значению, установленному по [2] для покрытий зданий.

5.8.4 Ветровая нагрузка на конструкцию дымового люка (клапана) в процессе теплового воздействия должна соответствовать нормативному значению скорости ветра, установленному по [3] для холодного периода года.

5.9 С учетом специфики функционального назначения конструкций противопожарных клапанов и дымовых люков (клапанов) указанные в 5.2, 5.3, 5.4, 5.8.3 и 5.8.4 значения, температурные режимы, величины перепада давления, механической и ветровой нагрузки могут быть изменены в соответствии с технической документацией заказчика.

6 Стендовое оборудование и измерительная аппаратура

6.1 Стенд для проведения испытаний клапанов приведен на рисунках А.1, А.2, А.3, А.4 (приложение А) и состоит из печи с внутренними размерами не менее (1,2 x 1,1 x 0,7) м, с проемом для установки клапанов, системы для поддержания и регулирования избыточного давления на образце и соединительных магистралей для стыковки испытуемого образца с указанной системой.

Система поддержания и регулирования избыточного давления состоит из вентилятора с обвязкой и регулирующими заслонками, мерного участка с расходомерной диафрагмой.

Печь должна быть оборудована форсунками, обеспечивающими требуемый тепловой режим по 5.2, 5.3.

Технические характеристики элементов системы поддержания и регулирования избыточного давления и соединительных магистралей должны подбираться с учетом максимально допустимых значений расходов газов через закрытый клапан по 4.1.3 и перепада давления на испытуемом образце по 5.4.

6.2 Испытательный стенд оснащается средствами измерения температуры, интервалов времени, расхода газов и давлений.

6.2.1 Для измерения температуры используют ТЭП типа ТХА (технические условия по ГОСТ 6616), номинальные статистические характеристики и пределы допускаемых отклонений термоэлектродвижущей силы, которые должны соответствовать ГОСТ Р 50431 или ТЭП с индивидуальной градуировкой.

6.2.2 Для измерения температуры в печи применяют три ТЭП с диаметром электродов от 1, 2 до 3 мм. Количество и расстановка ТЭП относительно обогреваемой поверхности испытуемого образца приведены на рисунках А.1, А.2, А.3, А.4 (приложение А).

6.2.3 Для измерения температур на необогреваемых поверхностях противопожарных нормально открытых, нормально закрытых клапанов и клапанов двойного действия, а также узлов уплотнения в проеме печи используют ТЭП с диаметром электродов от 0,5 до 0,7 мм.

Способ крепления ТЭП на указанных поверхностях должен обеспечивать точность измерения температуры в пределах $\pm 5\%$.

Количество ТЭП и места их установки указаны на рисунках А.1, А.2, А.3, А.4 (приложение А).

6.2.4 Для измерения температуры перед расходомерной диафрагмой применяют один ТЭП с диаметром электродов от 0,5 до 0,7 мм.

6.2.5 Расход газов измеряют с помощью стандартных расходомерных диафрагм в соответствии с [4].

Допускается использование для измерения расхода газов нестандартных диафрагм при наличии на них тарировочных характеристик, полученных в установленном порядке.

6.2.6 Регистрацию температур осуществляют приборами с диапазоном измерения от 0 °С до 1300 °С класса точности не менее 1,0.

6.2.7 Для измерения перепада давления на расходомерной диафрагме применяют дифференциальные манометры класса точности не менее 1,5.

6.2.8 Регистрацию времени осуществляют секундомером с диапазоном измерений от 0 до 60 мин класса точности не ниже 2,0.

6.3 Стенд для испытаний дымовых люков (клапанов) систем вытяжной противодымной вентиляции с естественным побуждением тяги, представленный на рисунках А.5, А.6 (приложение А), состоит из печи, установочных элементов и приспособлений для нагружения образца.

6.3.1 Печь должна иметь внутренние размеры не менее (2,0×2,0×2,0) м и оснащаться дымоотводящим устройством с регулированием тяги, системой подачи и сжигания топлива. Конструкция покрытия печи обеспечивает возможность установки железобетонных вкладышей с проемами, соответствующими условиям проведения испытаний образцов конструкций дымовых люков проектных размеров. Температурный режим в печи должен соответствовать 5.2.5 ГОСТ 30247.0 и требованиям 5.3.

6.3.2 Установочные элементы обеспечивают соблюдение проектных условий крепления образца с учетом особенностей его конструктивного исполнения и пространственной ориентации.

6.3.3 Приспособления для нагружения образца должны соответствовать требованиям 5.6, 5.7. Механическую нагрузку следует устанавливать равномерно распределенной по конструкции заслонки в закрытом положении образца. Для образцов вертикальной пространственной ориентации (установки) механическая нагрузка не требуется. Ветровую нагрузку необходимо равномерно распределять по конструкции заслонки в открытом положении для образцов горизонтальной пространственной ориентации, в открытом и закрытом положениях - для образцов вертикальной

ориентации. Ветровую нагрузку следует воспроизводить с помощью осевого вентилятора (вентиляторов).

6.3.4 Стендовое оборудование оснащается средствами измерений температуры, интервалов времени, давления и расхода газа.

6.3.5 Для измерения температуры газа в печи (на входе в образец), а также в зоне расположения термозлемента привода рекомендуется применять ТЭП с диаметром электродов не более 0,7 мм. Номинальные статические характеристики и пределы допускаемых отклонений термоэлектродвижущей силы ТЭП должны соответствовать ГОСТ Р 50431 или индивидуальным градуировкам.

При этом количество и места установки ТЭП соответствуют схемам, приведенным в обязательном приложении А (рисунки А.5 и А.6): на входе в образец - по сечению А-А, в зоне расположения термозлемента привода - на расстоянии от 5 до 10 мм от центра термозлемента, сзади него по потоку.

6.3.6 Для регистрации измеряемых температур используют приборы класса точности не ниже 1,0.

6.3.7 Приемник статического давления должен быть трубчатым с внутренним диаметром от 4 до 10 мм и подлежит установке в сечении А-А согласно обязательному приложению А (рисунки А.5 и А.6). Центр среза трубчатого приемника статического давления расположен на расстоянии не более 20 мм от геометрического центра указанного сечения.

6.3.8 Для измерения расхода газов через образец следует использовать комбинированный приемник давления (КПД) по ГОСТ 12.3.018 с диаметром приемной части не более 8% ширины проходного сечения образца. Координаты точек последовательного размещения КПД в сечении Б-Б согласно обязательному приложению А (рисунки А.5 и А.6) следует определять по ГОСТ 12.3.018.

6.3.9 Для регистрации давления применяют приборы класса точности не ниже 1,0.

6.3.10 Регистрацию интервалов времени осуществляют секундомером класса точности не ниже 2,0.

7 Подготовка к испытаниям

7.1 Испытанию на огнестойкость подлежат:

два образца противопожарного нормально открытого клапана одного типоразмера при установке в проеме ограждающей строительной конструкции с нормируемым пределом огнестойкости при возможном одностороннем тепловом воздействии (схемы испытаний представлены на рисунках А.1, А.4 (приложение А);

три образца противопожарного нормально открытого клапана одного типоразмера при установке в проеме ограждающей строительной конструкции с нормируемым пределом огнестойкости при возможном двухстороннем тепловом воздействии (схемы испытаний представлены на рисунках А.1, А.4 (приложение А);

три образца противопожарного нормально открытого клапана одного типоразмера при установке в проеме ограждающей строительной конструкции с нормируемым пределом огнестойкости или за ее пределами на участке воздуховода с нормируемым пределом огнестойкости (схемы испытаний представлены на рисунках А.1, А.2, А.4 (приложение А);

два образца противопожарного нормально закрытого клапана одного типоразмера при установке в проеме ограждающей строительной конструкции или за ее пределами на участке воздуховода с нормируемым пределом огнестойкости (схемы испытаний представлены на рисунках А.1, А.2 (приложение А);

два образца клапана противопожарного двойного действия одного типоразмера при установке в проеме ограждающей строительной конструкции или за ее пределами на участке воздуховода с нормируемым пределом огнестойкости (схемы испытаний представлены на рисунках А.1, А.2 (приложение А);

один образец дымового клапана (схема испытаний представлена на рисунке А.3 (приложение А).

В зависимости от особенностей конструктивного исполнения количество клапанов, подлежащих испытанию, может быть изменено.

Примечание – Количество испытываемых образцов клапанов не суммируется, а отбирается по одному из вариантов с учетом назначения и возможного способа установки.

7.2 Образцы клапанов, поставленных для испытаний, должны соответствовать конструкторской документации. Степень соответствия определяется входным контролем, при котором:

выявляется комплектность каждого образца;

измеряются габариты клапана, величины зазоров между посадочными поверхностями корпуса и заслонки (заслонками) образца, а также другие размеры, определяющие характер поведения клапана при проведении его испытаний;

устанавливается соответствие комплектующих узлов проектным, визуально контролируется качество их состояния.

Данные входного контроля заносятся в протокол испытаний.

7.3 Перед испытанием для каждого образца осуществляется контроль срабатывания всех узлов конструкции.

Для проверки клапана необходимо провести не менее 50 циклов срабатывания клапана, при котором заслонка полностью перекрывает (нормально открытые клапаны) или открывает (нормально закрытые, двойного действия и дымовые клапаны) его проходное сечение.

7.4 Для испытания образец в закрытом положении устанавливается на стенде (обязательное приложение А, рисунки А.1, А.2, А.3, А.4).

Плотность вентиляционного канала, присоединяемого к испытываемому образцу, по величине утечек и подсосов воздуха должна быть определена предварительно и составлять не более 10 % максимально допустимого значения расхода газов 3.1.3 настоящих норм.

7.5 Непосредственно перед испытанием определяется воздухопроницаемость образца. При этом мерный участок вентиляционного канала, присоединенного к нему, подключается к всасывающему патрубку вентилятора. С помощью дросселирования вентилятора на образце создаются не менее пяти значений перепада давления, равномерно расположенных в диапазоне от 0 до 700 Па. К огневым испытаниям допускаются образцы с сопротивлением воздухопроницанию не менее указанного в 4.1.4.

Расходомерным устройством измеряются соответствующие каждому значению перепада давления величины расхода воздуха, проходящего через неплотности конструкции образца. Затем реверсом тяги, создаваемым подключением мерного участка к нагнетательному патрубку вентилятора, перепад давления на клапане изменяется в противоположном направлении, и измерение повторяется в аналогичной последовательности.

7.6 Количество образцов дымовых люков (клапанов) однотипного конструктивного исполнения для испытаний определяется по типоразмерному ряду их проходных сечений согласно технической документации предприятия - изготовителя.

Испытуемые образцы должны предоставляться в сборе, с полной комплектацией, в том числе с приводами и установочными конструктивными элементами.

7.7 Для проведения испытаний образец дымового люка должен быть установлен в монтажном проеме печи испытательного стенда в соответствии с технической документацией предприятия - изготовителя.

7.8 Непосредственно перед испытанием должна быть воспроизведена механическая и ветровая нагрузка на образец.

8 Последовательность проведения испытаний

8.1 Испытания проводятся при температуре окружающей среды от 0 °С до 40 °С, если в технической документации на клапан не приведены другие условия.

8.2 Перепад давления на образце создается подключением мерного участка воздуховода к патрубку вентилятора в зависимости от функционального назначения испытываемого образца. Величина перепада давления регулируется при дросселировании вентилятора с помощью заслонок.

При испытаниях противопожарных нормально открытых клапанов и клапанов двойного действия мерный участок вентиляционного канала стенда подключается к всасывающему патрубку вентилятора, а нормально закрытых (в том числе дымовых) клапанов – к нагнетательному патрубку.

8.3 Начало испытаний соответствует моменту включения форсунок печи, непосредственно перед которым заслонка образца должна быть приведена в закрытое положение.

8.4 Во время испытаний регистрируют:

- температуру в печи, и с необогреваемой стороны на наружных поверхностях корпуса и заслонки образца, узла уплотнения корпуса в проеме печи и газа в выходном сечении клапана (только для противопожарных нормально открытых клапанов, защищающих технологические проемы);

- момент наступления и характерные признаки потери плотности (разрушение, предельные деформации узла уплотнения корпуса образца, в том числе образование сквозных трещин, прогаров

и отслоения уплотнений, приводящие к выходу дымовых газов и появлению пламени с необогреваемой стороны);

- расход и температуру газового потока, проходящего через неплотности конструкции образца.

Измерения температур, расходов и давлений в каждой точке контроля должны проводиться с интервалом не более 2 мин.

8.5 Испытания выполняют до наступления одного или двух (при необходимости) предельных состояний конструкции клапана согласно пункту 4 данного документа.

8.6 Испытания дымовых люков (клапанов) должны проводиться при температуре окружающей среды от 0 °С до 40 °С, если в технической документации не указаны иные условия.

8.7 Начало испытания соответствует моменту включения форсунок печи, которое должно осуществляться последовательно в три этапа.

8.7.1 На первом этапе обеспечивается тепловое воздействие на образец в сочетании с механической и ветровой нагрузкой согласно 5.3, 5.8.3 и 5.8.4.

8.7.1.1 Заслонка образца, оснащенного местным термозлементом, может открываться произвольно.

8.7.1.2 Подача управляющего сигнала на открытие заслонки образца, оснащенного дистанционным шкафом управления, проводится через 120 с после включения форсунок печи.

8.7.1.3 Окончание первого этапа испытаний соответствует моменту достижения температуры в печи (400 ± 15) °С. При этом ее форсунки должны быть отключены.

8.7.2. На втором этапе обеспечивается ветровая нагрузка на образец с открытой заслонкой. Длительность этого этапа должна составлять не менее 10 мин.

8.7.3. На третьем этапе при включении форсунок печи и снятии ветровой нагрузки температура в печи достигает (480 ± 10) °С. Длительность этого этапа должна составлять 10 мин при открытом положении заслонки образца.

8.7.4. В процессе испытаний осуществляются контроль и измерения следующих основных показателей и параметров:

температуры в печи (на первом и третьем этапах);

температуры в зоне установки термозлемента привода образца, оснащенного согласно 8.7.1.1 (на первом этапе);

статического давления в печи (на третьем этапе, факультативно);

перепада давлений на КПД (на третьем этапе, факультативно);

интервала времени срабатывания образца (на первом этапе);

состояния конструкции образца (полноты открытия заслонки, сохранения ее фиксированного открытого положения, наличия частичных разрушений, приводящих к внутреннему выпадению фрагментов конструкции образца).

8.7.5 По окончании испытаний прямыми измерениями должна быть определена фактическая площадь проходного сечения образца.

9 Обработка и оценка результатов испытаний

9.1 Приведенное удельное сопротивление дымогазопроницанию $S_{уд.кл}$ противопожарного нормально закрытого и дымового клапанов по результатам измерений определяется согласно формуле

$$S_{уд.кл} = \frac{F_{кл}^2 \Delta P_{i,кл} \rho_i}{G_{i,кл}^2 \rho_{20}}, \quad (5)$$

где $F_{кл}$ – площадь проходного сечения клапана, м²;

$\Delta P_{i,кл}$ – разность давлений на образце в i -м измерении, Па;

$G_{i,кл}$ – расход газов, проходящих через образец, в i -м измерении, кг/с;

ρ_i – плотность газа, фильтрующегося через неплотности образца в i -м измерении, кг/м³;

ρ_{20} – плотность газа при температуре 20 °С, кг/м³.

9.2 Приведенное удельное сопротивление дымогазопроницанию $S_{уд.кл}$ противопожарного нормально открытого клапана и клапана двойного действия определяется усреднением результатов измерений согласно формуле

$$S_{уд.кл} = \frac{F_{кл}^2}{n} \sum_{i=1}^n \frac{\Delta P_{i,кл} \rho_i}{G_{i,кл}^2 \rho_{20}}, \quad (6)$$

где $F_{кл}$ – площадь проходного сечения клапана, м²;

$\Delta P_{i,кл}$ – разность давлений на образце в i -м измерении, Па;

$G_{i,кл}$ – расход газов, проходящих через образец, в i -м измерении, кг/с;

ρ_i – плотность газа, фильтрующегося через неплотности образца в i -м измерении, кг/м³;

ρ_{20} – плотность газа при температуре 20 °С, кг/м³;

n – число измерений во время испытаний.

9.3 Приведенное сопротивление образцов воздухопроницанию определяется по зависимостям (5), (6) с использованием результатов измерений согласно 7.5 настоящих норм.

9.4 Предел огнестойкости каждого образца устанавливается в минутах по моменту наступления одного из предельных состояний.

9.5 Фактический предел огнестойкости клапана принимается по минимальному из значений, установленных в процессе испытаний образцов.

Результаты действительны для клапанов аналогичной конструкции, гидравлический диаметр которых меньше или больше диаметра испытанного (без ограничения), который удовлетворяет соотношению:

$$D_{\text{макс}} \leq 1,25 D_{\text{исп}}, \quad (7)$$

где $D_{\text{макс}}$ – гидравлический диаметр клапана, на который могут быть распространены результаты испытаний, мм;

$D_{\text{исп}}$ – гидравлический диаметр испытанного клапана, мм.

Величина гидравлического диаметра определяется соотношением:

$$D_c = \frac{4F}{\Pi}, \quad (8)$$

где F и Π – соответственно площадь и периметр клапана.

Результаты испытаний клапанов прямоугольного сечения не могут быть распространены на клапаны круглого сечения и наоборот.

9.6 В обозначении предела огнестойкости клапана результаты испытания приводят к ближайшей меньшей величине из ряда чисел, представленного в 4.1.1.

9.7 Расход газа через дымовой люк определяется соотношением:

$$Q_j = V_{\text{срj}} F, \quad (9)$$

$$V_{\text{срj}} = \frac{1}{n} \sum_{i=1}^n \sqrt{\frac{2(273 + t_{ij})}{353} P_{ij}}, \quad (10)$$

где $V_{\text{срj}}$ – средняя скорость газового потока, м/с;

F – расчетная площадь проходного сечения, м²;

$$F = 0,5(F_0 + F_\phi);$$

F_0 – начальная (проектная) площадь проходного сечения, м²;

F_ϕ – фактическая площадь проходного сечения, м²;

t_{ij} – температура в печи в i -й точке в j -й момент испытания, °С;

P_{ij} – перепад давления на КВД в i -й точке в j -й момент испытания, Па;

Q_j – среднее значение расхода в j -й момент испытания, м³/с;

n – число измерений во время испытаний.

9.8 Коэффициент расхода дымового люка определяется соотношением:

$$\mu = \frac{1}{k} \sum_{j=1}^k \frac{Q_j}{V_{\text{срj}} F_0}, \quad (11)$$

$$V_{\text{срj}} = \frac{1}{n} \sum_{i=1}^n \sqrt{\frac{2(273 + t_{ij})}{353} \Delta P_j}, \quad (12)$$

где $\Delta P_j = P_j - P_a$;

P_j – статическое давление в печи в j -й момент испытаний, Па;

P_a – статическое давление наружной среды, Па.

9.9 Результаты испытаний могут быть распространены на дымовые люки аналогичного конструктивного исполнения в соответствии с 9.5.

9.10 Положительный результат испытания определяется выявленным соответствием образца установленным требованиям к инерционности его срабатывания и сохранения функциональной способности по 5.6, 5.8. При этом фактическое значение коэффициента расхода образца по 9.8 вносят в состав технической документации на изделие.

10 Отчет об испытании

Отчет об испытании, составленный по рекомендуемой форме, должен содержать следующие данные:

- 1) Наименование организации, проводящей испытания;
- 2) Наименование и адрес изготовителя (заказчика);
- 3) Характеристику объекта испытаний;
- 4) Метод;
- 5) Процедуру;
- 6) Испытательное оборудование и средства измерений;
- 7) Результаты;
- 8) Оценку результатов испытаний.

11 Техника безопасности

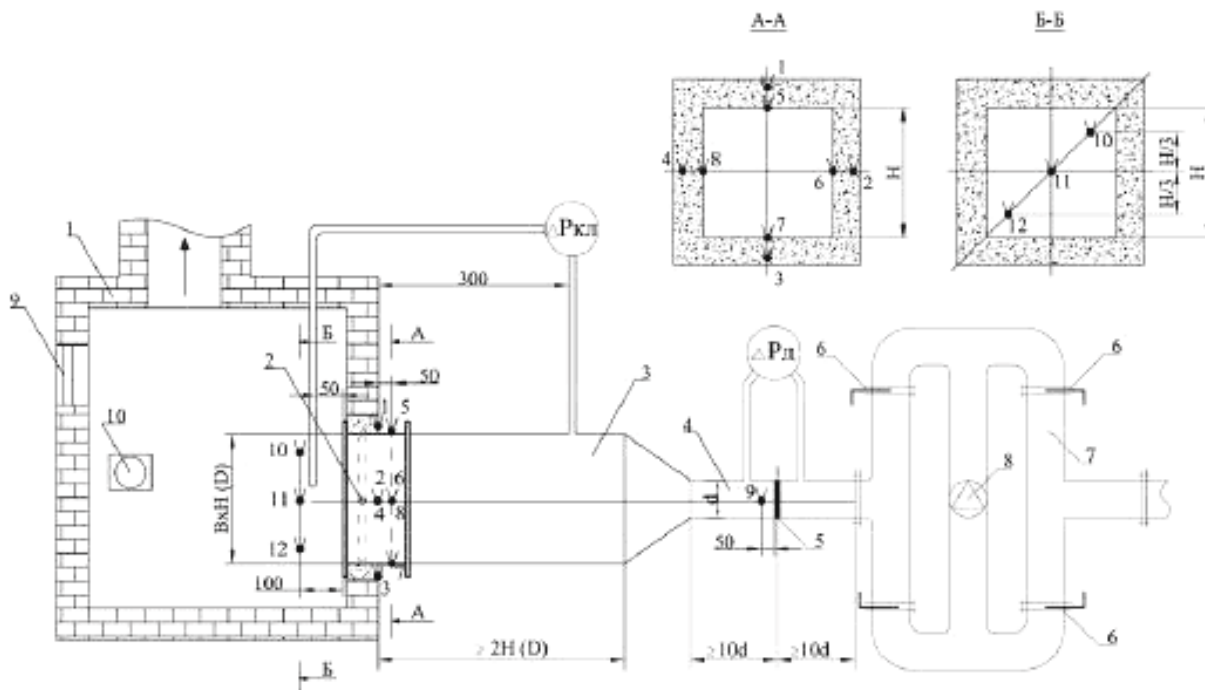
11.1 При испытании противопожарных клапанов и дымовых люков на огнестойкость должны соблюдаться требования безопасности и производственной санитарии согласно ГОСТ 12.1.019 и ГОСТ 12.2.003.

11.2 К испытанию допускаются лица, ознакомленные с техническим описанием и инструкцией по эксплуатации испытательного стенда.

11.3 Перед проведением испытания необходимо проверить надежность соединений стендового оборудования.

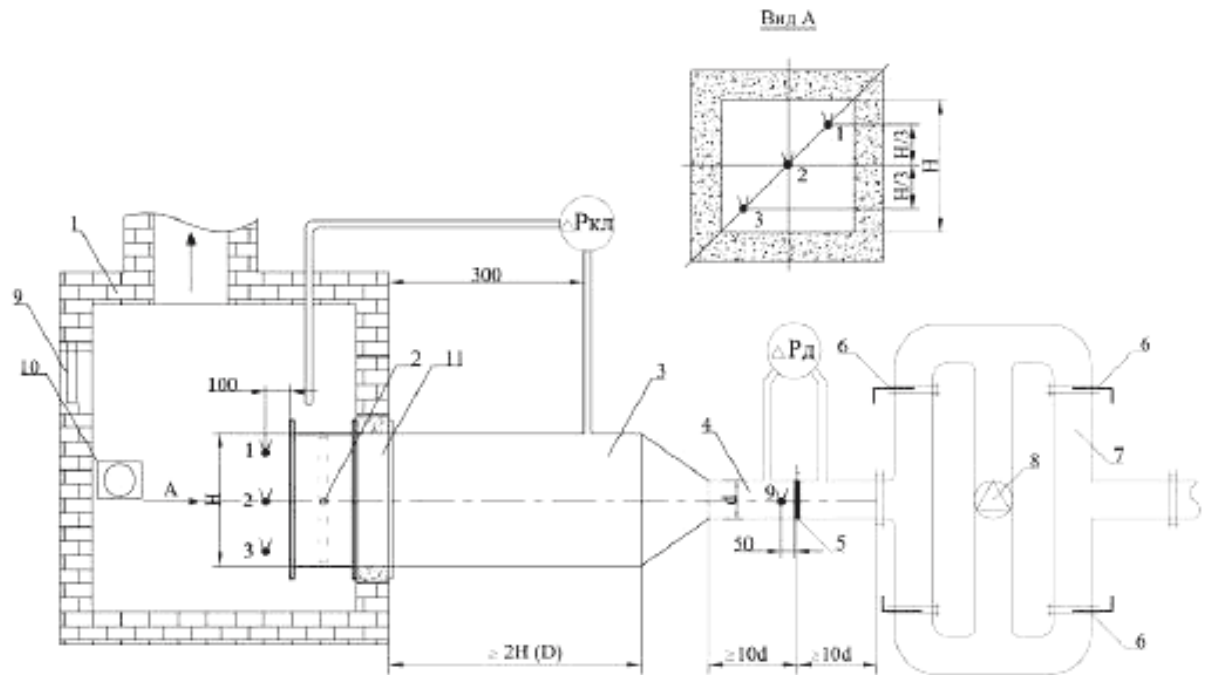
11.4 Все движущиеся элементы испытательной установки должны иметь ограждения.

**Приложение А
(обязательное)**



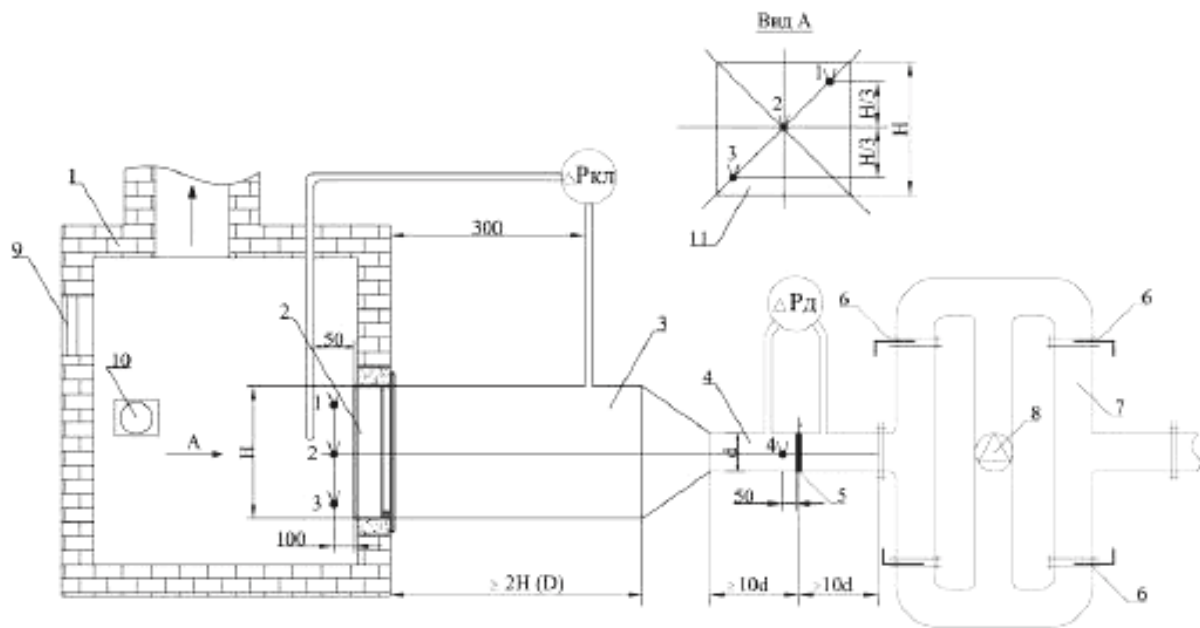
- 1 - печь; 2 - клапан; 3 - пневмокамера; 4 - мерный участок воздуховода; 5 - сегментная диафрагма; 6 - регулирующая заслонка; 7 - обвязка вентилятора; 8 - вентилятор; 9 - иллюминатор; 10 - форсунка
 $1 \div 4$ - ТЭП диаметром $0,5 \div 0,7$ мм, установленные на поверхностях уплотнений корпуса клапана в проеме печи;
 $5 \div 8$ - ТЭП диаметром $0,5 \div 0,7$ мм, установленные на поверхностях корпуса клапана; 9 - ТЭП диаметром $0,5 \div 0,7$ мм, установленная у диафрагмы; $10 \div 12$ - ТЭП диаметром $1,2 \div 3$ мм, установленные в печи; $\Delta P_{кл}$ - перепад давления на клапане; $\Delta P_{д}$ - перепад давления на диафрагме
 (все размеры, указанные на схеме, приведены в мм)

Рисунок А.1 – Схема стендового оборудования для испытания на огнестойкость противопожарных клапанов вентиляционных систем различного назначения



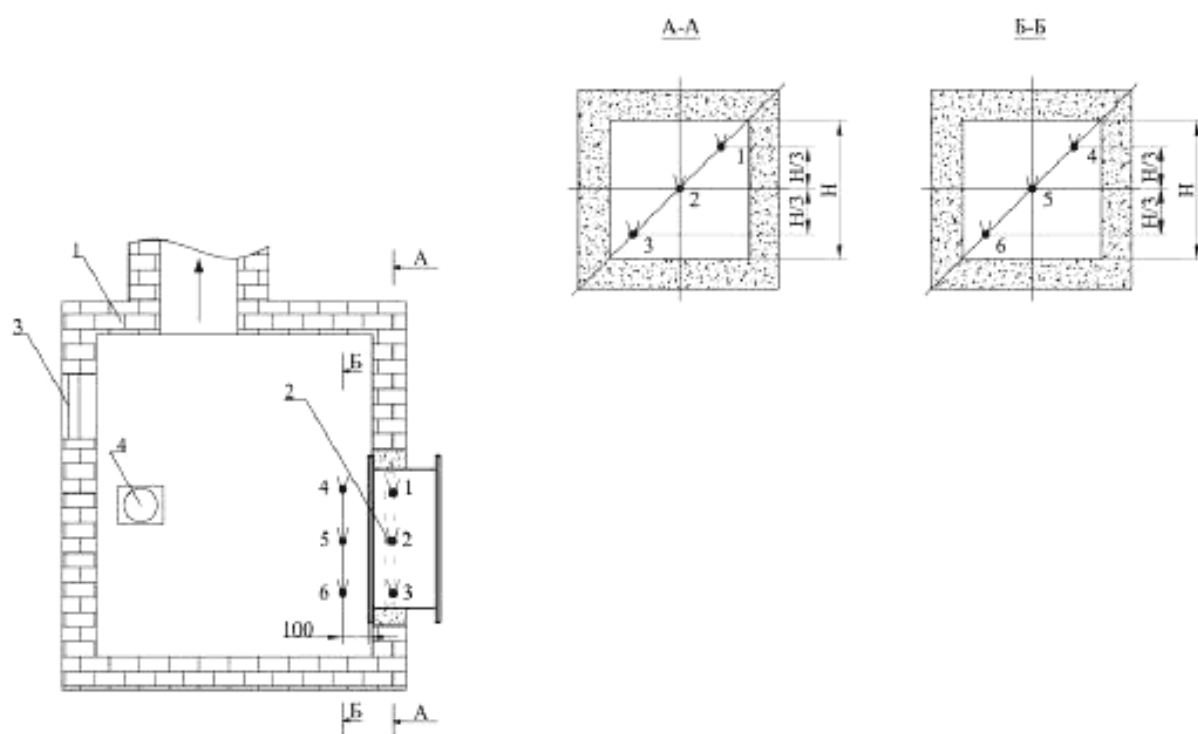
- 1 - печь; 2 - клапан; 3 - пневмокамера; 4 - мерный участок воздуховода; 5 - сегментная диафрагма; 6 - регулирующая заслонка; 7 - обвязка вентилятора; 8 - вентилятор; 9 - иллюминатор; 10 - форсунка; 11 - стыковочный элемент воздуховода; 1-3 - ТЭП диаметром 1,2÷3 мм, установленные в печи; 4 - ТЭП диаметром $0,5 \pm 0,7$ мм, установленная у диафрагмы; $\Delta P_{кл}$ - перепад давления на клапане; $\Delta P_{д}$ - перепад давления на диафрагме
(все размеры, указанные на схеме, приведены в мм)

Рисунок А.2 – Схема стендового оборудования для испытания на огнестойкость противопожарных клапанов вентиляционных систем различного назначения при установке на участке воздуховода



- 1 - печь; 2 - клапан; 3 - пневмокамера; 4 - мерный участок воздуховода; 5 - диафрагма; 6 - регулирующая заслонка; 7 - обвязка вентилятора; 8 - вентилятор; 9 - иллюминатор; 10 - форсунка; 11 - схема расположения ТЭП в печи относительно клапана; 1 - 3 - ТЭП диаметром $1,2 \pm 3$ мм, установленные в печи; 4 - ТЭП диаметром $0,5 \pm 0,7$ мм, установленная у диафрагмы; $\Delta P_{кл}$ - перепад давления на клапане; $\Delta P_{д}$ - перепад давления на диафрагме (все размеры, указанные на схеме, приведены в мм)

Рисунок А.3 – Схема стендового оборудования для испытания на огнестойкость дымовых клапанов

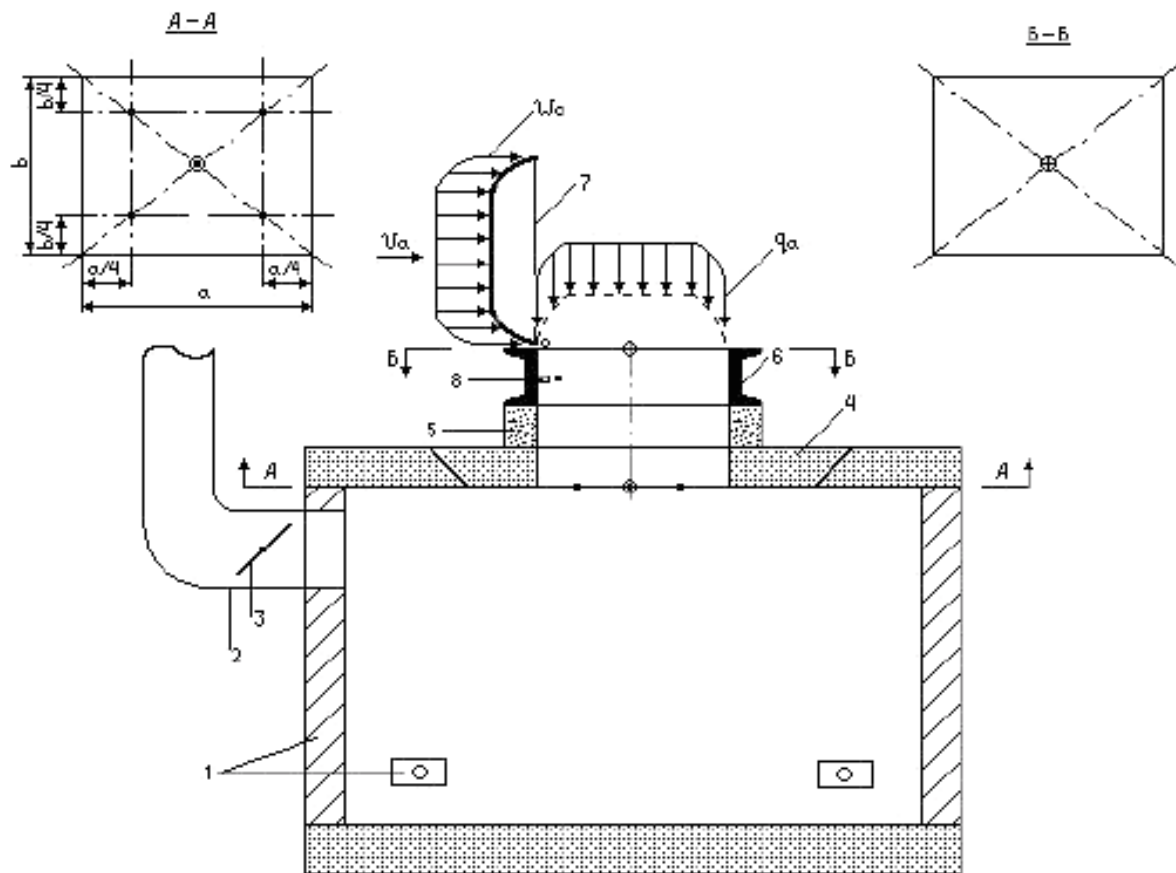


1 - печь; 2 - клапан; 3 - иллюминатор; 4 - форсунка;

1 ± 3 - ТЭП диаметром 0,5 ± 0,7 мм, установленные на заслонке (створке) клапана; 4 ± 6 - ТЭП диаметром 1,2 ± 3 мм, установленные в печи.

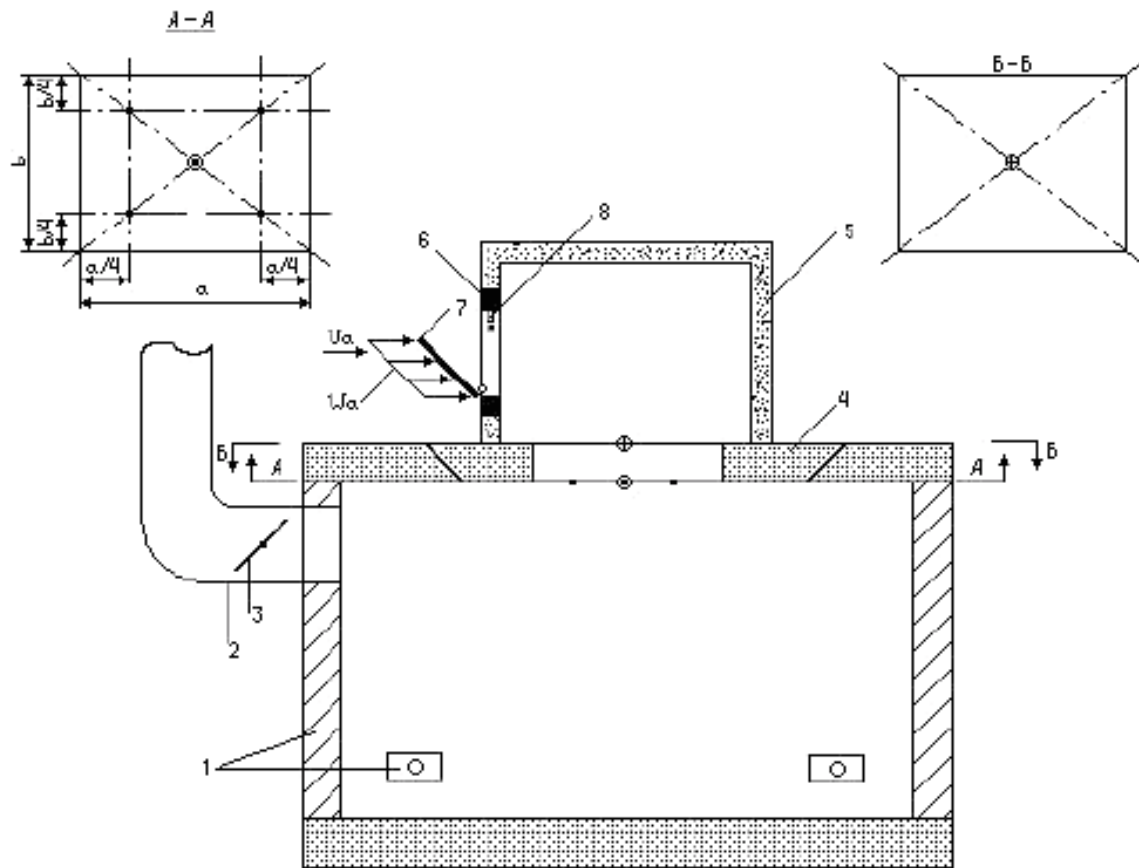
При попадании ТЭП 1÷3 на стык створок (жалюзи) многостворчатых клапанов точки размещения подлежат смещению по горизонтали на 50-100 мм (для ТЭП 1, 3 в сторону оси клапана)
(все размеры, указанные на схеме, приведены в мм)

Рисунок А.4 – Схема стендового оборудования для испытания на огнестойкость противопожарных клапанов вентиляционных систем различного назначения



- 1 - печь с форсунками; 2 - дымоход; 3 - шибер; 4 - вкладыш покрытия печи; 5 - установочный элемент; 6 - корпус дымового клапана; 7 - заслонка дымового люка; 8 - термоэлемент привода; ■ - ТЭП; ○ - место измерения статического давления; ⊕ - комбинированный приемник давления; V_{α} - скорость ветра (воздушного потока); W_{α} - ветровая нагрузка; q_{α} - механическая нагрузка

Рисунок А.5 – Схема стенда для испытания дымовых люков (клапанов) при горизонтальном заполнении проема покрытия



- 1 - печь с форсунками; 2 - дымоход; 3 - шибер; 4 - вкладыш покрытия печи; 5 - установочный элемент; 6 - корпус дымового клапана; 7 - заслонка дымового люка; 8 - термоэлемент привода; ■ - ТЭП; ○ - место измерения статического давления; ⊕ - комбинированный приемник давления; V_a - скорость ветра (воздушного потока); W_a - ветровая нагрузка

Рисунок А.6 – Схема стенда для испытания дымовых люков (клапанов) в вертикальных ограждающих конструкциях

Библиография

- | | | |
|-----|-------------------|---|
| [1] | СП 7.13130.2013 | Отопление, вентиляция и кондиционирование. Требования пожарной безопасности |
| [2] | СП 20.13130.2011 | СНиП 2.01.07-85* Нагрузки и воздействия |
| [3] | СП 131.13330.2012 | СНиП 23-01-99* Строительная климатология |
| [4] | Правила 28-64 | Измерение жидкостей, газов и паров стандартными диафрагмами и соплами |

УДК 614.841

ОКС 13.220.50

ОКП 48454
526143
526218

Ключевые слова: противопожарный клапан, дымовой люк, метод испытаний

Подписано в печать 01.08.2014. Формат 60x84^{1/8}.
Усл. печ. л. 2,33. Тираж 37 экз. Зак. 2863.

Подготовлено на основе электронной версии, предоставленной разработчиком стандарта

ФГУП «СТАНДАРТИНФОРМ»
123995 Москва, Гранатный пер., 4.
www.gostinfo.ru info@gostinfo.ru