
МЕЖГОСУДАРСТВЕННЫЙ СОВЕТ ПО СТАНДАРТИЗАЦИИ, МЕТРОЛОГИИ И СЕРТИФИКАЦИИ
(МГС)
INTERSTATE COUNCIL FOR STANDARDIZATION, METROLOGY AND CERTIFICATION
(ISC)

МЕЖГОСУДАРСТВЕННЫЙ
СТАНДАРТ

ГОСТ ИСО
5348—
2002

Вибрация и удар
**МЕХАНИЧЕСКОЕ КРЕПЛЕНИЕ
АКСЕЛЕРОМЕТРОВ**

ISO 5348:1998
Mechanical vibration and shock — Mechanical mounting of accelerometers
(IDT)

Издание официальное

Б 3 9—2007



Москва
Стандартинформ
2007

Предисловие

Цели, основные принципы и основной порядок проведения работ по межгосударственной стандартизации установлены ГОСТ 1.0—92 «Межгосударственная система стандартизации. Основные положения» и ГОСТ 1.2—97 «Межгосударственная система стандартизации. Стандарты межгосударственные, правила и рекомендации по межгосударственной стандартизации. Порядок разработки, принятия, применения, обновления и отмены»

Сведения о стандарте

1 ПОДГОТОВЛЕН Техническим комитетом по стандартизации ТК 183 «Вибрация и удар», Открытым акционерным обществом «Научно-исследовательский центр контроля и диагностики технических систем» на основе собственного аутентичного перевода стандарта, указанного в пункте 4

2 ВНЕСЕН Госстандартом России

3 ПРИНЯТ Межгосударственным советом по стандартизации, метрологии и сертификации (протокол № 21 от 30 мая 2002 г.)

За принятие проголосовали:

Краткое наименование страны по МК (ИСО 3166) 004—97	Код страны по МК (ИСО 3166) 004—97	Сокращенное наименование национального органа по стандартизации
Армения	AM	Армгосстандарт
Беларусь	BY	Госстандарт Республики Беларусь
Казахстан	KZ	Госстандарт Республики Казахстан
Кыргызстан	KG	Кыргызстандарт
Молдова	MD	Молдова-Стандарт
Российская Федерация	RU	Госстандарт России
Таджикистан	TJ	Таджикстандарт
Туркменистан	TM	Главгосслужба «Туркменстандартлары»
Узбекистан	UZ	Узгосстандарт
Украина	UA	Госстандарт Украины

4 Настоящий стандарт идентичен международному стандарту ИСО 5348:1998 «Вибрация и удар» (ISO 5348:1998 «Mechanical vibration and shock. Mechanical mounting of accelerometers»).

Степень соответствия — идентичная (IDT).

Настоящий стандарт идентичен ГОСТ Р ИСО 5348—99

5 Приказом Федерального агентства по техническому регулированию и метрологии от 29 июня 2007 г. № 161-ст межгосударственный стандарт ГОСТ ИСО 5348—2002 введен в действие в качестве национального стандарта Российской Федерации с 1 апреля 2008 г.

6 ВВЕДЕН ВПЕРВЫЕ

Информация о введении в действие (прекращении действия) настоящего стандарта публикуется в указателе «Национальные стандарты».

Информация об изменениях к настоящему стандарту публикуется в указателе «Национальные стандарты», а текст изменений — в информационном указателе «Национальные стандарты». В случае пересмотра или отмены настоящего стандарта соответствующая информация будет опубликована в информационном указателе «Национальные стандарты»

© Стандартиформ, 2007

В Российской Федерации настоящий стандарт не может быть полностью или частично воспроизведен, тиражирован и распространен в качестве официального издания без разрешения Федерального агентства по техническому регулированию и метрологии

II

Содержание

1 Область применения	1
2 Нормативные ссылки	1
3 Определения	1
4 Характеристики, указываемые изготовителем акселерометров	1
5 Выбор способа крепления	2
Приложение А Библиография	10

Введение

Наиболее распространенным методом измерения вибрации конструкции или тела S является тот, в котором используется датчик вибрации T .

Датчики, применяемые в системах контроля вибрации, бывают двух типов: контактного и бесконтактного. Датчики бесконтактного типа для измерения отклика конструкции (наиболее часто встречающиеся — вихретоковые и оптические) помещают в непосредственной близости от этой конструкции. Датчики контактного типа (наиболее распространенные — пьезоэлектрические и пьезорезистивные акселерометры, датчики вибрации инерционного типа) устанавливают в непосредственном механическом контакте с конструкцией. Настоящий стандарт распространяется на акселерометры контактного типа общего назначения. Особенностью применения таких акселерометров является то, что механическая связь между акселерометром и испытуемой конструкцией может оказать существенное влияние на отклик конструкции, на выходной сигнал акселерометра или на то и другое вместе. Настоящий стандарт акцентирует внимание на факторах, которые следует принимать в расчет при выборе способа крепления акселерометра к конструкции.

В настоящем стандарте рассмотрены акселерометры, которые соединены с поверхностью вибрирующей конструкции посредством механического крепления (см. рисунок 1).

Датчик обеспечивает передачу информации, содержащейся в электрическом сигнале u , который является следствием колебаний v_T самого датчика. Информация же, которая нужна пользователю, — это вибрация v_S в некоторой точке конструкции S .

Электрический сигнал u , производимый датчиком, отличается от того, который имел бы место, если бы акселерометр и в самом деле измерял вибрацию v_S . Это объясняется неидеальностью передачи движения от S к чувствительному элементу акселерометра T .

Причиной отличий могут быть также несовпадение оси чувствительности датчика с направлением измерений, деформация основания датчика, влияние температуры момента затяжки и перемещений кабеля.

От конкретного вида механического крепления зависит частотный диапазон, в котором амплитудно-частотная и фазово-частотная характеристики датчика будут находиться в пределах заданного допуска.

Вибрация и удар

МЕХАНИЧЕСКОЕ КРЕПЛЕНИЕ АКСЕЛЕРОМЕТРОВ

Vibration and shock.
Mechanical mounting of accelerometers

Дата введения — 2008—04—01

1 Область применения

Настоящий стандарт устанавливает характеристики крепления акселерометров, которые должен указывать изготовитель, а также дает рекомендации пользователю по установке акселерометров.

Настоящий стандарт распространяется только на такие способы крепления, которые обеспечивают установку акселерометра непосредственно на поверхности вибрирующей конструкции, как это схематически изображено на рисунке 1.

Стандарт не распространяется на датчики других типов, в частности датчики относительной вибрации.

2 Нормативные ссылки

В настоящем стандарте использованы ссылки на следующие стандарты:
ГОСТ ИСО 2954—97 Вибрация машин с возвратно-поступательным и вращательным движением. Требования к средствам измерений
ГОСТ ИСО 8042—2002 Вибрация и удар. Датчики инерционного типа для измерения вибрации и удара. Устанавливаемые характеристики
ГОСТ 24346—80 Вибрация. Термины и определения

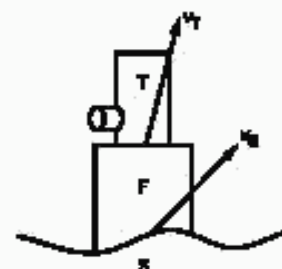


Рисунок 1— Схематическое изображение установки акселерометра

3 Определения

В настоящем стандарте применены термины по ГОСТ 24346.

4 Характеристики, указываемые изготовителем акселерометров

Изготовитель должен указывать следующие сведения:

- а) характеристики поверхности, на которую устанавливают датчик, в соответствии с устройством крепления акселерометра, например класс чистоты обработки поверхности, ее плоскостность, угол, под которым высверливают отверстие, и нарезаемая резьба;
- б) геометрические размеры акселерометра, в том числе:
 - положение центра тяжести акселерометра в сборе,
 - положение центра тяжести инерционной массы акселерометра;
- в) способ крепления, используемый при калибровке;
- г) рекомендуемый и максимальный (т.е. такой, что диапазон частот измерений в рамках заданной точности изменяется менее чем на 2 %) моменты затяжки;
- д) допустимый диапазон температур;
- е) характеристики механической конструкции акселерометра, в том числе:
 - общая масса,
 - материал основания,

Издание официальное

1

- низшая собственная частота незакрепленного акселерометра,
 - амплитудно-частотная характеристика для заданных условий крепления с описанием объекта, на который устанавливают акселерометр, т.е. его массы, размера и материала, из которого он изготовлен,
 - максимальная относительная чувствительность в поперечном направлении и частота, для которой это значение получено;
 - ж) характеристики различных устройств крепления, которыми снабжен акселерометр, в том числе:
 - диаметр,
 - резьба,
 - материал;
 - з) кривую амплитудно-частотной характеристики акселерометра для типа крепления, рекомендуемого изготовителем, и влияние на нее специальных крепежных устройств, поставляемых изготовителем, с приведением значений, в частности:
 - жесткости в осевом направлении с учетом состояния контактирующей поверхности конструкции и плотности затяжки акселерометра;
 - изгибной жесткости в поперечном направлении.
- Другие характеристики, устанавливаемые изготовителем, — по ГОСТ ИСО 8042.

5 Выбор способа крепления

5.1 Общие факторы, влияющие на выбор

5.1.1 Принципы

Акселерометр будет работать наилучшим образом только при выполнении следующих принципов:

- а) акселерометр должен воспроизводить, насколько это возможно, движение испытываемой конструкции в месте установки акселерометра;
- б) установка акселерометра должна влиять на колебания конструкции в минимальной, насколько это возможно, степени;
- в) отношение сигнала с выхода акселерометра к воспринимаемым им колебаниям не должно быть искажено влиянием собственной резонансной частоты установленного акселерометра.

5.1.2 Условия

Для реализации указанных принципов необходимо выполнить следующие требования:

- а) акселерометр и его крепление должны быть максимально жесткими и твердыми, а поверхность крепления — максимально чистой;
- б) само крепление должно вносить минимальные искажения в движение конструкции, для чего рекомендуется использование симметричных креплений;
- в) масса акселерометра вместе с устройством крепления должна быть мала в сравнении с динамической массой конструкции (определение степени малости — по ГОСТ ИСО 2954).

5.2 Частные факторы, влияющие на выбор

5.2.1 Рабочий диапазон частот

Рабочий диапазон частот акселерометра должен лежать много ниже его резонансной частоты. Если пользователь руководствуется методом крепления, предложенным изготовителем, то в случае недемпфированного акселерометра (т.е. такого, у которого добротность резонансной кривой Q превышает 30 дБ) работа акселерометра в диапазоне частот, верхняя граница которого не превышает 20 % указанной изготовителем резонансной частоты для установленного датчика, гарантирует, как правило, что погрешность в измерении отклика конструкции не будет превышать нескольких процентов. При необходимости оценить приближенное значение погрешности, это можно сделать, используя эквивалентную пружинно-массовую модель с заданным коэффициентом демпфирования.

Примечание — При измерении одиночных ударных импульсов ожидать, что погрешность будет находиться в пределах нескольких процентов, можно только в том случае, если значение резонансной частоты установленного датчика в десять раз превышает значение, обратное длительности импульса.

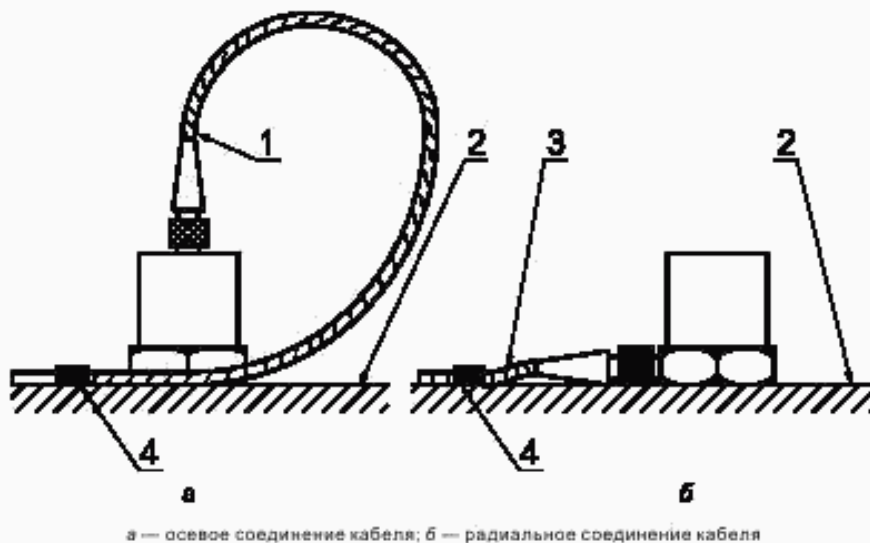
5.2.2 Момент затяжки

При установке датчика на шпильку момент затяжки следует выбирать в соответствии с рекомендациями изготовителя.

5.2.3 Кабели

Жесткие кабели, в случае осевого соединения с акселерометром, могут вызывать появление больших механических напряжений. Чтобы избежать этого, кабели необходимо должным образом зафиксировать (см. рисунок 2).

Деформации кабеля и нарушение целостности его экранной оболочки могут привести к внесению значительных дополнительных составляющих в сигнал вибрации и его нестационарности. В случае датчиков пьезоэлектрического типа свободно болтающиеся кабели могут служить причиной появления трибоэлектрического эффекта.



а — осевое соединение кабеля; б — радиальное соединение кабеля
1 — отсутствие напряжения; 2 — вибрирующая поверхность; 3 — отсутствие напряжения; 4 — кабель зафиксирован на вибрирующей поверхности

Рисунок 2 — Способы фиксации кабеля для разных типов его соединения с акселерометром

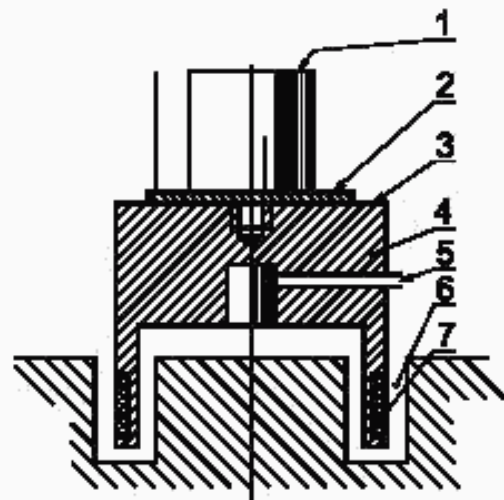
5.3 Определение резонансной частоты установленного датчика

Желательно, хотя на практике иногда и трудноосуществимо, определять точное значение резонансной частоты акселерометра, установленного на конструкции. Знание резонансной частоты позволяет быть уверенным, что между нею и диапазоном измерений вибрации существует необходимый интервал. Ниже описаны методы, которые могут быть использованы для нахождения приблизительного значения резонансной частоты.

5.3.1 Метод вибрационного возбуждения

Для испытаний рекомендуется использовать эталонный стальной блок точно определенной формы и размеров с отшлифованной поверхностью, например блок из нержавеющей стали массой 180 г. Вибрацию участка поверхности эталонного блока, на которой расположен испытуемый акселерометр, следует измерять также с помощью эталонного акселерометра, расположенного в непосредственной близости от испытуемого. Резонансная частота эталонного акселерометра должна быть выше частоты первой изгибной моды колебаний стального блока. Вынуждающую силу воспроизводят посредством электродинамического вибростенда. Влияние качества обработки поверхности контакта акселерометра и поверхности блока можно проверить, вводя между блоком и испытуемым акселерометром типичные образцы материалов (см. рисунок 3). Представительные кривые частотной характеристики акселерометра для типичных способов крепления акселерометра показаны на рисунках, соответствующих конкретным способам крепления (см. 5.4).

Метод определения резонансной частоты описан в [1], [2].



1 — акселерометр; 2 — образец материала поверхности; 3 — обработанная эталонная поверхность; 4 — эталонный стальной блок; 5 — эталонный акселерометр; 6 — магнитное поле; 7 — катушка возбуждения

Рисунок 3 — Стенд для испытаний акселерометра

Примечание — Приведенные на рисунках кривые являются типичными для соответствующих способов крепления и в значительной степени зависят от параметров, указанных на рисунках.

5.3.2 Метод ударного возбуждения

Ударное возбуждение может быть реализовано одним из трех методов: с помощью баллистического маятника, в результате свободного падения или посредством обычного молотка. В первом случае акселерометр устанавливается на наковальню, подвешенную как маятник, в то время как другая масса, подвешенная аналогичным образом, наносит по ней удар. При испытании падением акселерометр устанавливается на массу, свободно падающую вдоль вертикальных направляющих на наковальню, в результате соударения с которой образуется ударный импульс. Крепление акселерометра к массе должно быть таким же, как и к реальной поверхности конструкции. Если невозможно добиться точного соответствия между характеристиками конструкции машины, на которую должен быть установлен акселерометр, и характеристиками молотка или наковальни, то последние, по крайней мере, должны быть сделаны из того же материала и иметь достаточные размеры, чтобы быть подобными конструкции машины с точки зрения ее жесткости. Если собственными резонансами реальной конструкции машины можно пренебречь, можно использовать метод нанесения молотком удара по конструкции поблизости от установленного акселерометра.

При соблюдении необходимых условий возбуждения в выходном отклике акселерометра на ударное воздействие будет присутствовать наложенное колебание на частоте резонанса (см. рисунок 4).

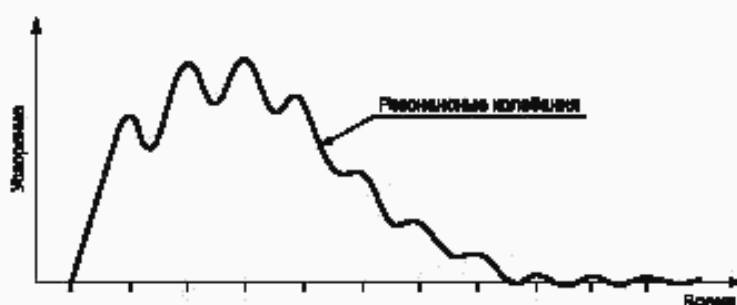


Рисунок 4 — Отклик акселерометра на удар

Чтобы ударный импульс имел длительность, достаточную для наблюдения резонансных колебаний, необходимо соответствующим образом подобрать энергию ударного импульса (например, высоту, с которой падает масса) и жесткость соударяющихся поверхностей (например, сталь или освинцованное покрытие). Следует также обращать внимание на то, чтобы в процессе ударных испытаний возбуждался низший резонанс установленного датчика. Использование соответствующих устройств: следящего самописца или фотографирующего устройства — позволяет определить частоту резонансных колебаний. Особенно полезны эти методы, если частота резонанса высока.

Дополнительную информацию о стабильности крепления можно получить, используя последовательность ударных импульсов определенной формы.

5.4 Рекомендации для конкретных способов крепления

5.4.1 Общие положения

Поверхность, на которую устанавливается датчик, должна быть проверена на гладкость и наличие загрязнений и, если необходимо, подвергнута дополнительной шлифовке. Расхождение между осью чувствительности акселерометра и направлением измерений должно быть сведено к минимуму, в противном случае это вызовет появление погрешности измерений, аналогичной той, что обусловлена поперечной чувствительностью акселерометра. Особенно большими эти погрешности будут в случае, когда колебания в поперечном направлении значительно превышают колебания в направлении оси чувствительности.

Данные о состоянии поверхности и методе установки на нее датчика необходимо указывать в протоколе измерений.

Применение рекомендуемых изготовителем способов крепления датчиков позволяет использовать ту информацию, которую представляет изготовитель.

Обзор критериев, определяющих выбор способа крепления и основанных на результатах практических работ, дан в таблице 1.

Т а б л и ц а 1 — Критерии, определяющие выбор метода крепления (на основе практики)

Крепление	Резонансная частота	Температура	Масса датчика и жесткость крепления	Добротность на резонансе Q	Необходимость подготовки поверхности
Шпилька	●	●	●	●	●
Метилцианоакриловый клей	●	●	●	●	○
Пчелиный воск	○	○	○	●	●
Двусторонняя липкая лента	○	○	○	○	●
Устройство быстрого крепления	○	●	○	○	○
Вакуумное крепление	○	●	●	○	○
Магнит	○	●	○	○	●
Ручной щуп	○	○ ¹⁾	○	○	○

¹⁾ Зависит только от расстояния между рукой и точкой, где измеряют вибрацию. Обозначения: Удовлетворительное критерий: ● — высокое; ○ — среднее; ○ — низкое.

5.4.2 Крепление на шпильку¹⁾

5.4.2.1 Поверхность должна быть чистой, плоской и ровной, удовлетворяющей допускам, установленным изготовителем. Ось резьбового отверстия для шпильки должна быть перпендикулярна к поверхности крепления (см. рисунок 5).

Частотная характеристика зависит от:

перпендикулярности установки датчика;
плоскостности и качества обработки поверхности;
момента затяжки

Момент затяжки при испытаниях:

M5: 1,8 Н·м

M3: 0,6 Н·м

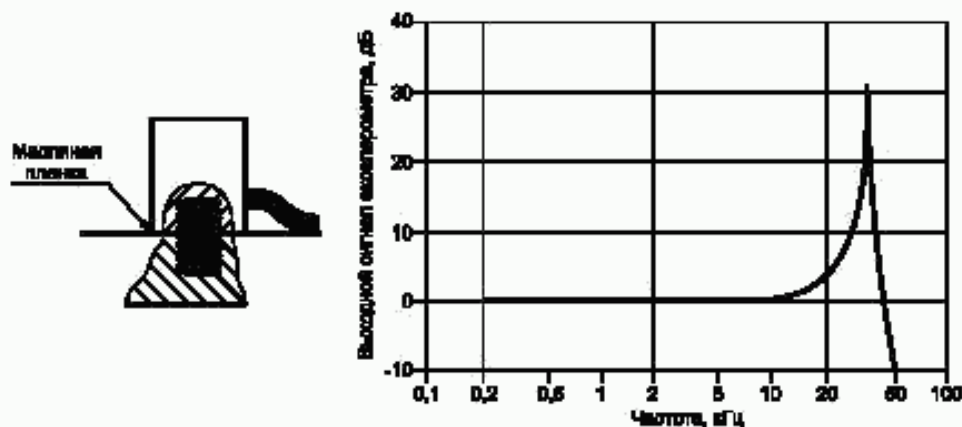


Рисунок 5 — Типичная частотная характеристика акселерометра на шпильке с масляной пленкой в месте крепления

¹⁾ Все сформулированные в настоящем пункте требования справедливы также и для крепления посредством винтовых и болтовых соединений.

5.4.2.2 Следует руководствоваться рекомендациями изготовителя в отношении момента затяжки, чтобы получить жесткое крепление без повреждения акселерометра.

5.4.2.3 Тонкий слой масла или смазки между поверхностями поможет обеспечить хороший контакт и, как следствие, увеличить жесткость крепления.

5.4.2.4 Шпилька не должна касаться дна резьбового отверстия, поскольку это может привести к уменьшению жесткости крепления вследствие зазора между поверхностями вибрирующей конструкции и датчика.

5.4.3 Установка на клей

5.4.3.1 Этот метод следует использовать, когда поверхность конструкции нельзя подвергать сверлению, а также в случаях, когда необходима электроизоляция акселерометра или же поверхность конструкции недостаточно плоская. Часто применяют также цементирующую шпильку, на одном конце которой нанесена резьба, а на другом конце находится плоский диск, закрепляемый на конструкции с помощью клеевого соединения. Поверхность должна быть очищена в соответствии с рекомендациями изготовителя клеевого состава.

5.4.3.2 Слой клея должен быть тонким, так как такой слой будет эквивалентен пружине большей жесткости.

5.4.3.3 Следует использовать твердые клеи: каталитические или термореактивные. Растворяющиеся клеи имеют тенденцию сохранять внутреннюю мягкость, что приводит к понижению резонансной частоты крепления (см. рисунок 6).

Частотная характеристика зависит от:

условий хранения и состава клея;
загрязнения маслом или смазкой;
толщины клеевого слоя;
комплексного модуля упругости клеевого слоя;
температуры

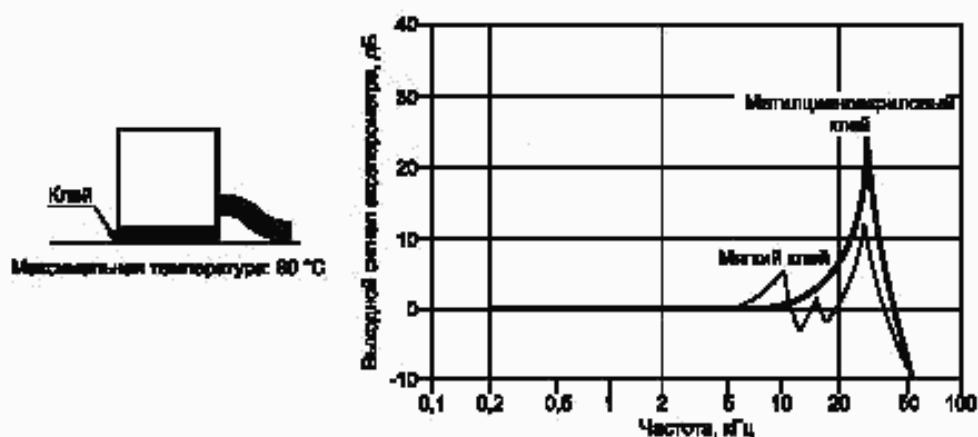


Рисунок 6 — Типичная частотная характеристика акселерометра при клеевом соединении

П р и м е ч а н и е — Резонансную частоту крепления f_c можно оценить по формуле

$$f_c = \frac{1}{2\pi} \sqrt{\frac{|K_c|}{m}}$$

где K_c — комплексная жесткость сжатия клеевого соединения;

m — общая масса датчика и устройств крепления.

Комплексную жесткость сжатия клеевого соединения K_c можно оценить по формуле

$$K_c = E(1 + i\eta) At,$$

где E — комплексный модуль упругости (модуль Юнга) для клея;

η — тангенс угла потерь при сжатии для клея;

A — площадь клеевого соединения;

t — толщина клеевого слоя.

Частоту резонанса сдвиговых колебаний f_s можно оценить по формуле

$$f_s = \frac{1}{2\pi} \sqrt{\frac{K_s}{m}}$$

где K_s — комплексная жесткость сдвига клеевого соединения.

Жесткость сдвига K_s можно оценить по формуле

$$K_s = G(1 + i\beta) A/t,$$

где G — модуль сдвига для клея;

β — тангенс угла потерь при сдвиге для клея.

Как правило, чтобы повысить рабочий диапазон частот установленного акселерометра, клеевой слой должен обладать небольшим демпфированием (η или β менее 0,01), быть твердым (большие значения E и G) и тонким.

5.4.4 Приспособления для крепления

Приспособления для крепления, в том числе электроизолирующие шпильки, должны представлять собой жесткие элементы малой массы, обладающие малым моментом инерции и, предпочтительно, симметричные относительно оси чувствительности датчика.

Использования различного вида переходников следует, по возможности, избегать. Если это необходимо, рекомендуется использовать маленький жесткий металлический куб, жестко прикрепленный к конструкции, с обработанной поверхностью, высверленным и нарезанным отверстием для шпильки.

Если применения сложного переходного устройства избежать нельзя, рекомендуется провести исследования мод и собственных частот колебаний этого устройства.

5.4.5 Другие способы крепления

В ряде испытаний крепление акселерометров может быть осуществлено с помощью тонкого слоя воска с достаточной жесткостью при затвердевании (см. рисунок 10), двусторонней ленты, чувствительной к изменению давления (см. рисунок 7), магнита (см. рисунок 9), приспособлений для быстрой установки датчика, а также посредством вакуумного крепления (см. рисунок 11). Для этих методов характерны значительные ограничения как по амплитудному, так и частотному диапазонам. В сомнительных случаях следует провести исследования для определения резонансных частот и допустимых значений амплитуд вибрации. Как правило, применение акселерометров с ручным щупом (см. рисунок 8) не рекомендуется.

Частотная характеристика зависит от:

- площади поверхности контакта;
- плоскостности контактирующих поверхностей;
- материала ленты;
- комплексного модуля упругости ленты

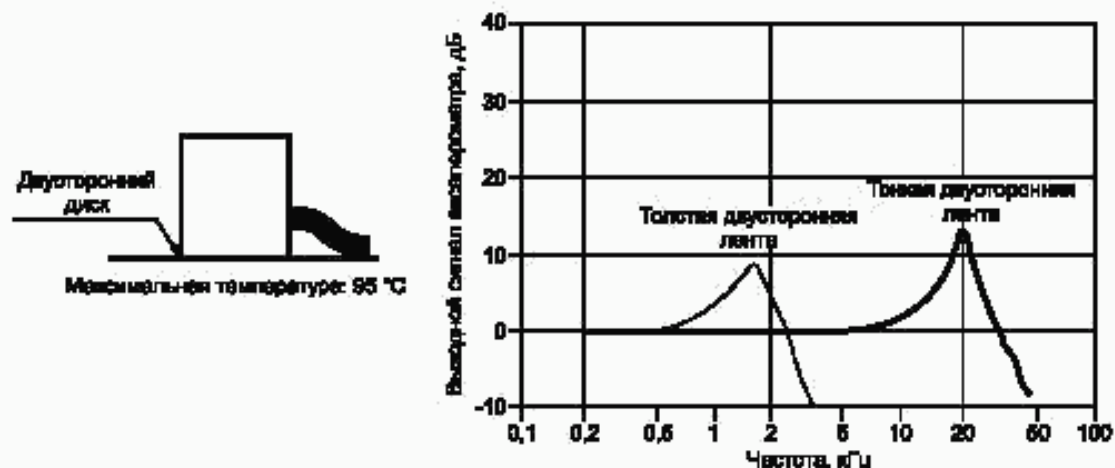


Рисунок 7— Типичная частотная характеристика акселерометра, установленного с помощью ленты с двусторонней клеящей поверхностью

Частотная характеристика зависит от:

постоянства направления измерения;
 постоянства прикладываемого давления;
 значения прикладываемого давления;
 площади контакта;
 ориентации датчика

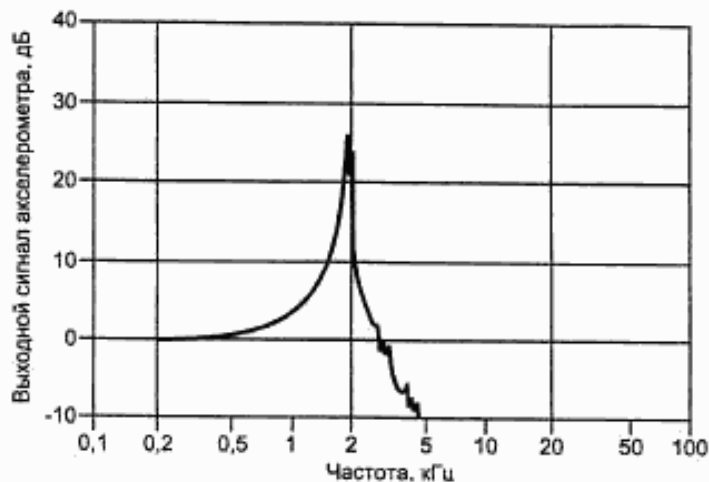
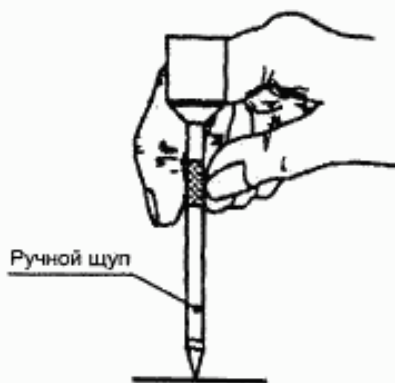


Рисунок 8 — Типичная частотная характеристика акселерометра с щупом

Частотная характеристика зависит от:

направления измерений;
 плоскостности контактирующих поверхностей;
 массы и толщины магнита;
 магнитных свойства материала

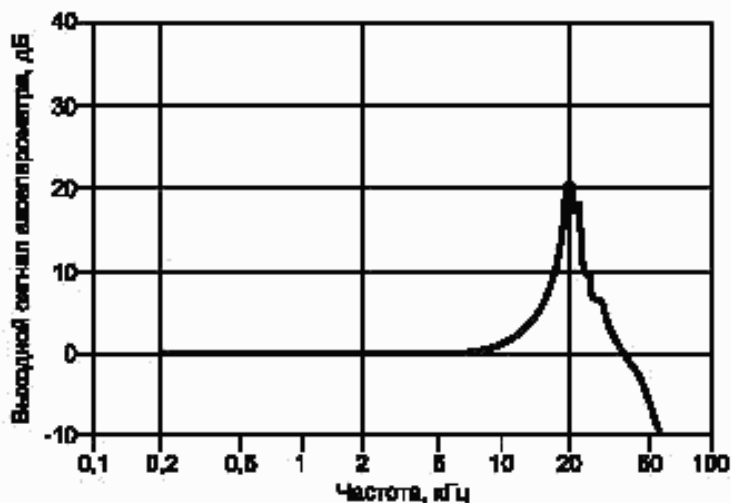


Рисунок 9 — Частичная частотная характеристика акселерометра на магните

Частотная характеристика зависит от:

соотношения толщины слоя с размером области контакта;
температуры;
площади контакта;
комплексного модуля упругости слоя воска

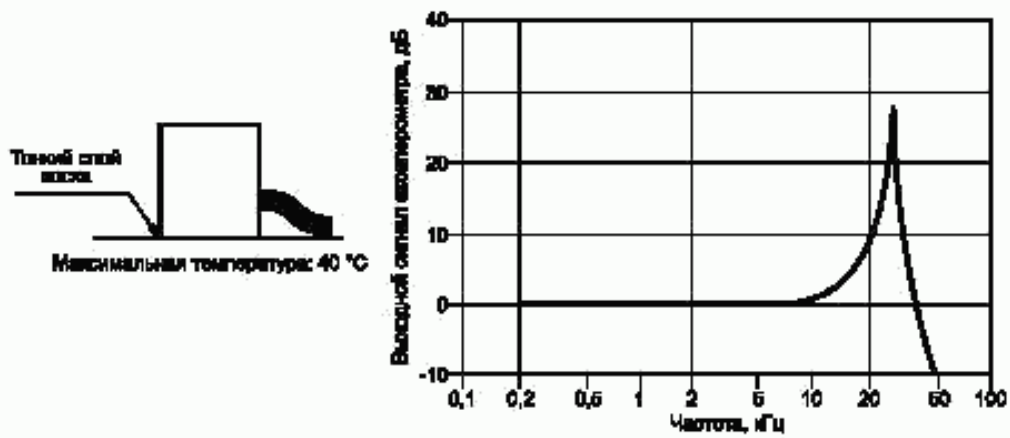


Рисунок 10 — Типичная частотная характеристика акселерометра, установленного на тонкий слой воска

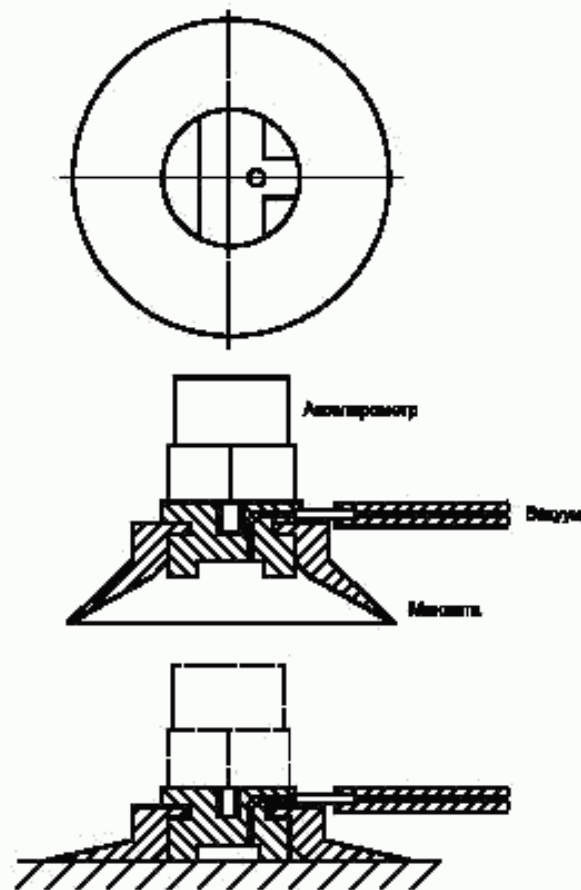


Рисунок 11 — Вакуумное крепление

Приложение А
(справочное)

Библиография

- [1] ИСО 5347-14—93 Методы калибровки датчиков вибрации и удара. Часть 14. Испытания на резонансной частоте недемпфированных акселерометров на стальном блоке
- [2] ИСО 5347-22—97 Методы калибровки датчиков вибрации и удара. Часть 22. Резонансные испытания

УДК 531.768:006.354

МКС 17.160

П17

ОКП 42 7714

Ключевые слова: вибрация, механический удар, измерения, акселерометры, крепление, характеристики

Редактор *Л.В. Афанасенко*
Технический редактор *Н.С. Гришанова*
Корректор *Е.М. Калустина*
Компьютерная верстка *А.Н. Золотаревой*

Сдано в набор 04.10.2007. Подписано в печать 17.12.2007. Формат 60×84^{1/8}. Бумага офсетная. Гарнитура Ариал.
Печать офсетная. Усл. печ. л. 1,86. Уч.-изд. л. 1,40. Тираж 186 экз. Зах. 775.

ФГУП «СТАНДАРТИНФОРМ», 123995 Москва, Гранатный пер., 4.

www.gostinfo.ru info@gostinfo.ru

Набрано во ФГУП «СТАНДАРТИНФОРМ» на ПЭВМ.

Отпечатано в филиале ФГУП «СТАНДАРТИНФОРМ» — тип. «Московский печатник», 105082 Москва, Лялин пер., 6.