

МЕЖГОСУДАРСТВЕННЫЙ
СТАНДАРТ

ГОСТ
ISO 5356-2—
2023

АППАРАТЫ ИНГАЛЯЦИОННОЙ АНЕСТЕЗИИ И ИСКУССТВЕННОЙ ВЕНТИЛЯЦИИ ЛЕГКИХ. СОЕДИНЕНИЯ КОНИЧЕСКИЕ

Часть 2

Резьбовые соединения, несущие весовую нагрузку

(ISO 5356-2:2012+Amd.1:2019, IDT)

Издание официальное

Москва
Российский институт стандартизации
2023

Предисловие

Цели, основные принципы и общие правила проведения работ по межгосударственной стандартизации установлены ГОСТ 1.0 «Межгосударственная система стандартизации. Основные положения» и ГОСТ 1.2 «Межгосударственная система стандартизации. Стандарты межгосударственные, правила и рекомендации по межгосударственной стандартизации. Правила разработки, принятия, обновления и отмены»

Сведения о стандарте

1 ПОДГОТОВЛЕН Обществом с ограниченной ответственностью «Медтехстандарт» (ООО «Медтехстандарт») на основе собственного перевода на русский язык англоязычной версии стандарта, указанного в пункте 5

2 ВНЕСЕН Федеральным агентством по техническому регулированию и метрологии

3 ПРИНЯТ Межгосударственным советом по стандартизации, метрологии и сертификации (протокол от 31 августа 2023 г. № 164-П)

За принятие проголосовали:

Краткое наименование страны по МК (ИСО 3166) 004—97	Код страны по МК (ИСО 3166) 004—97	Сокращенное наименование национального органа по стандартизации
Армения	AM	ЗАО «Национальный орган по стандартизации и метрологии» Республики Армения
Беларусь	BY	Госстандарт Республики Беларусь
Киргизия	KG	Кыргызстандарт
Россия	RU	Росстандарт
Узбекистан	UZ	Узстандарт

4 Приказом Федерального агентства по техническому регулированию и метрологии от 22 сентября 2023 г. № 925-ст межгосударственный стандарт ГОСТ ISO 5356-2—2023 введен в действие в качестве национального стандарта Российской Федерации с 1 июня 2024 г.

5 Настоящий стандарт идентичен международному стандарту ISO 5356-2:2012 «Аппараты ингаляционной анестезии и искусственной вентиляции легких. Соединения конические. Часть 2. Резьбовые соединения, несущие весовую нагрузку» («Anaesthetic and respiratory equipment — Conical connectors — Part 2: Screw-threaded weight-bearing connectors», IDT), включая изменение Amd.1:2019. Изменение внесено в текст настоящего стандарта и выделено двойной вертикальной линией, расположенной на полях напротив соответствующего текста, а обозначение и год его принятия приведены в скобках после соответствующего текста.

Международный стандарт разработан подкомитетом SC 1 «Крепления для дыхательных систем и анестезирующие машины» Технического комитета по стандартизации TC 121 «Оборудование для анестезии и искусственной вентиляции легких» Международной организации по стандартизации (ISO).

При применении настоящего стандарта рекомендуется использовать вместо ссылочных международных стандартов соответствующие им межгосударственные стандарты, сведения о которых приведены в дополнительном приложении ДА.

Дополнительные сноски в тексте стандарта, выделенные курсивом, приведены для пояснения текста оригинала

6 ВЗАМЕН ГОСТ 24264.2—94

Информация о введении в действие (прекращении действия) настоящего стандарта и изменений к нему на территории указанных выше государств публикуется в указателях национальных стандартов, издаваемых в этих государствах, а также в сети Интернет на сайтах соответствующих национальных органов по стандартизации.

В случае пересмотра, изменения или отмены настоящего стандарта соответствующая информация будет опубликована на официальном интернет-сайте Межгосударственного совета по стандартизации, метрологии и сертификации в каталоге «Межгосударственные стандарты»

© ISO, 2012

© Оформление. ФГБУ «Институт стандартизации», 2023



В Российской Федерации настоящий стандарт не может быть полностью или частично воспроизведен, тиражирован и распространен в качестве официального издания без разрешения Федерального агентства по техническому регулированию и метрологии

III

Содержание

1 Область применения	1
2 Нормативные ссылки	1
3 Термины и определения	2
4 Конструкция	2
Приложение ДА (справочное) Сведения о соответствии ссылочных международных стандартов межгосударственным стандартам	4
Библиография	5

Введение

В то время как конические патрубки и гнезда, определенные в ISO 5356-1, применимы с легкими по весу элементами дыхательного контура, также существует потребность в более прочных соединителях для поддержания тяжелых или хрупких компонентов. Факторы, определяющие конструкцию этих соединителей, включают надежность, простоту, доступность стерилизации и легкость присоединения и отсоединения вручную. Они также должны быть совместимы с коническими патрубками и гнездами, отвечающими требованиям, указанным в ISO 5356-1, и должны, по возможности, исключать вероятность случайного неправильного присоединения, хотя ответственность за проверку перед использованием правильности сборки любой системы, в которой они применяются, должна оставаться на пользователе.

(ISO 5356-2:2012/Amd.1:2019)

Резьбовые соединения, несущие весовую нагрузку, определенные в настоящем стандарте, могут быть использованы для крепления внутри дыхательного контура и на общем выходном отверстии газа.

Третье издание отменяет и заменяет второе издание (ISO 5356-2:2006), которое было пересмотрено путем изменения формулировки области применения и включения незначительных редакционных изменений:

Серия стандартов ISO 5356 под общим наименованием «Аппараты ингаляционной анестезии и искусственной вентиляции легких. Соединения конические» состоит из следующих частей:

- часть 1. Конические патрубки и гнезда;
- часть 2. Резьбовые соединения, несущие весовую нагрузку.

Поправка к ГОСТ ISO 5356-2—2023 Аппараты ингаляционной анестезии и искусственной вентиляции легких. Соединения конические. Часть 2. Резьбовые соединения, несущие весовую нагрузку

В каком месте	Напечатано	Должно быть		
Предисловие. Таблица согласования	—	Таджикистан	ТJ	Таджикстандарт

(ИУС № 4 2024 г.)

**АППАРАТЫ ИНГАЛЯЦИОННОЙ АНЕСТЕЗИИ И ИСКУССТВЕННОЙ ВЕНТИЛЯЦИИ ЛЕГКИХ.
СОЕДИНЕНИЯ КОНИЧЕСКИЕ****Часть 2****Резьбовые соединения, несущие весовую нагрузку**

Anaesthetic and respiratory equipment. Conical connectors.
Part 2. Screw-threaded weight-bearing connectors

Дата введения — 2024—06—01

1 Область применения

Настоящий стандарт устанавливает требования к размерам резьбовых конических соединений, несущих весовую нагрузку, предназначенных для применения с аппаратами ингаляционной анестезии и искусственной вентиляции легких. Такие соединения предназначены для монтажа тяжелых принадлежностей.

Настоящий стандарт устанавливает требования к следующим резьбовым коническим соединениям, несущим весовую нагрузку:

- соединения размером 22 мм;
- коаксиальные соединения размером 22 мм/15 мм.

Требования к применению резьбовых конических соединений, несущих весовую нагрузку, не включены в настоящий стандарт, но приведены или будут приведены в соответствующих стандартах на конкретные медицинские изделия и принадлежности.

Примечание — Требования к коническим патрубкам и гнездам приведены в ISO 5356-1.

2 Нормативные ссылки

В настоящем стандарте использованы нормативные ссылки на следующие стандарты [для датированных ссылок применяют только указанное издание ссылочного стандарта, для недатированных — последнее издание (включая все изменения)]:

ISO 965-2, ISO general purpose metric screw threads — Tolerances — Part 2: Limits of sizes for general purpose external and internal screw threads — Medium quality (Резьбы метрические ISO общего назначения. Допуски. Часть 2. Предельные размеры наружных и внутренних резьб общего назначения. Среднее качество)

ISO 5356-1:2015, Anaesthetic and respiratory equipment — Conical connectors — Part 1: Cones and sockets (Аппараты ингаляционной анестезии и искусственной вентиляции легких. Часть 1. Конические патрубки и гнезда)
(ISO 5356-2:2012/Amd.1:2019)

3 Термины и определения

В настоящем стандарте применены следующие термины с соответствующими определениями:

3.1 аппарат ингаляционной анестезии (inhalation anaesthesia apparatus): Изделие, предназначенное для дозирования и подачи анестезирующих газов и паров в дыхательный контур для доставки пациенту.

3.2 элемент дыхательного контура (breathing attachment): Компонент(ы), предназначенный(ые) для сборки или комплектации дыхательного контура.

Примечание — Адаптировано из ISO 4135:2001, определение 4.1.6¹⁾.

3.3 дыхательный контур (breathing system): Газовые пути непрерывно или периодически соединяющиеся с дыхательными путями пациента во время любой формы вентиляции.

Примечание 1 — На практике дыхательный контур, как правило, проходит:

а) от точки подачи управляемой газовой смеси, например, общего выходного отверстия газа аппарата ингаляционной анестезии (в некоторых ситуациях, особенно в аппаратах искусственной вентиляции легких, точка подачи может находиться внутри части оборудования, и ее не следует путать с присоединительным отверстием, установленным в другом месте, например, на корпусе аппарата искусственной вентиляции легких); или

б) входа свежего газа в циркуляционный контур, аппарата искусственной вентиляции легких, тройника и т. д.; или

с) входа свежего газа в аппарат искусственной вентиляции легких для оживления с ручным приводом.

Примечание 2 — Как правило, дыхательный контур проходит до точки, в которой газовая смесь выходит в атмосферу или систему выведения анестезирующих газов, например, из регулируемого клапана ограничения давления (APL), открытого конца тройника и т. д.

Примечание 3 — Газовые пути, относящиеся исключительно к системам выведения анестезирующих газов, не рассматриваются как часть дыхательного контура.

Примечание 4 — Адаптировано из ISO 4135:2001, определение 4.1.1.

4 Конструкция

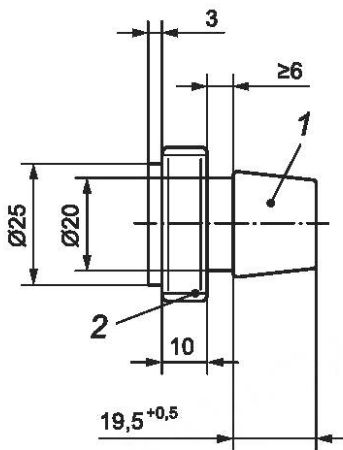
Размеры компонентов резьбовых соединений, несущих весовую нагрузку, должны соответствовать приведенным на рисунке 1.

Свободное осевое перемещение накидной гайки на охватывающей детали соединения должно составлять не более 2 мм, чтобы при развинчивании охватываемая и охватывающая детали соединения разъединялись.

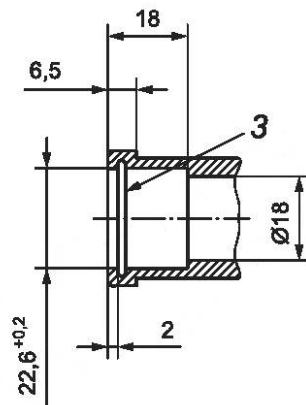
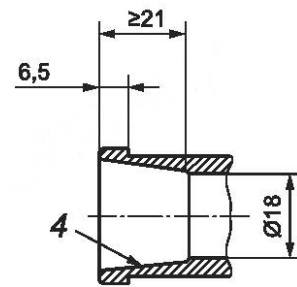
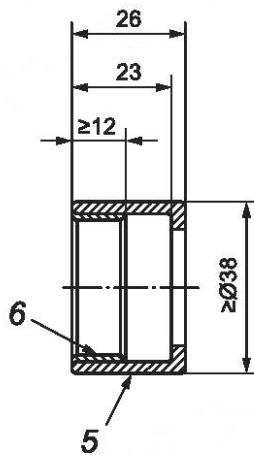
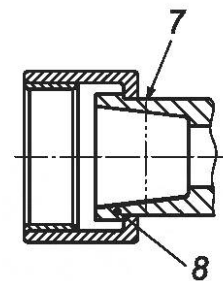
Все резьбы на охватываемых деталях должны быть М33 × 2, 6g, а на охватывающих М33 × 2, 6H в соответствии с ISO 965-2.

|| Соответствие устанавливают путем проведения измерения и функционального испытания. (ISO 5356-2:2012/Amd.1:2019)

¹⁾ См. также ISO 4135:2022, определение 3.6.1.4.



а) Охватываемая деталь

б) Охватывающая деталь — параллельный разъем (показаны только основные размеры)^ас) Охватывающая деталь — конусность и гнездо (показаны только основные размеры)^ад) Накладная гайка (показаны только основные размеры)^бе) Типичная охватывающая деталь в сборе^б

^а Диаметр 18 мм, предназначенный для использования в дыхательных контурах.

^б Накладная гайка может фиксироваться пружинным кольцом вместо фланца.

1 — конический патрубок размером 22 мм, как указано на рисунке 2 ISO 5356-1:2015 с коаксиальным гнездом размером 15 мм или без него; 2 — резьба на охватываемой детали; 3 — канавка для уплотнительного кольца (рекомендуемый размер: диаметр 24,8 мм, ширина $2,3^{+0,2}$ мм), соответствующая уплотнительному кольцу рекомендуемого размера: внутренний диаметр 22,1 мм, поперечное сечение: 1,6 мм; 4 — гнездо размером 22 мм, как указано в ISO 5356-1:2015; 5 — накатка; 6 — резьба на охватывающей детали; 7 — положение стопорного зажима, фланца или пружинного кольца; 8 — стопорный фланец (ISO 5356-2:2012/Amd.1:2019)

Рисунок 1 — Компоненты для резьбовых соединений, несущих весовую нагрузку

**Приложение ДА
(справочное)**

**Сведения о соответствии ссылочных международных стандартов
межгосударственным стандартам**

Таблица ДА.1

Обозначение ссылочного международного стандарта	Степень соответствия	Обозначение и наименование соответствующего межгосударственного стандарта
ISO 965-2	—	*
ISO 5356-1:2015	IDT	ГОСТ ISO 5356-1—2023 «Аппараты ингаляционной анестезии и искусственной вентиляции легких. Соединения конические. Часть 1. Конические патрубки и гнезда»
<p>* Соответствующий межгосударственный стандарт отсутствует. До его принятия рекомендуется использовать перевод на русский язык данного международного стандарта.</p> <p>Примечание — В настоящей таблице использовано следующее условное обозначение степени соответствия стандартов:</p> <p>- IDT — идентичный стандарт.</p>		

Библиография

- [1] ISO 262 ISO general-purpose metric screw threads — Selected sizes for screws, bolts and nuts
- [2] ISO 4135:2001¹⁾ Anaesthetic and respiratory equipment — Vocabulary

¹⁾ Заменен на ISO 4135:2022.

УДК 616-089.5:006.354

МКС 11.040.10

IDT

Ключевые слова: аппараты ингаляционной анестезии, аппараты искусственной вентиляции легких, резьбовые соединения, размеры, конструкция

Редактор *Е.В. Якубова*
Технический редактор *И.Е. Черепкова*
Корректор *И.А. Королева*
Компьютерная верстка *И.Ю. Литовкиной*

Сдано в набор 11.10.2023. Подписано в печать 18.10.2023. Формат 60×84 $\frac{1}{8}$. Гарнитура Ариал.
Усл. печ. л. 1,40. Уч-изд. л. 1,18.

Подготовлено на основе электронной версии, предоставленной разработчиком стандарта

Создано в единичном исполнении в ФГБУ «Институт стандартизации»
для комплектования Федерального информационного фонда стандартов,
117418 Москва, Нахимовский пр-т, д. 31, к. 2.
www.gostinfo.ru info@gostinfo.ru