
МЕЖГОСУДАРСТВЕННЫЙ СОВЕТ ПО СТАНДАРТИЗАЦИИ, МЕТРОЛОГИИ И СЕРТИФИКАЦИИ
(МГС)
INTERSTATE COUNCIL FOR STANDARDIZATION, METROLOGY AND CERTIFICATION
(ISC)

МЕЖГОСУДАРСТВЕННЫЙ
СТАНДАРТ

ГОСТ
ISO 5423–
2013

ОБУВЬ ЛИТЬЕВАЯ ОБЩЕГО НАЗНАЧЕНИЯ ИЗ ПОЛИУРЕТАНА С ПОДКЛАДКОЙ И БЕЗ ПОДКЛАДКИ

Технические условия

(ISO 5423:1992, IDT)

Издание официальное



Москва
Стандартинформ
2014

Предисловие

Цели, основные принципы и порядок проведения работ по межгосударственной стандартизации установлены ГОСТ 1.0–92 «Межгосударственная система стандартизации. Основные положения» и ГОСТ 1.2–2009 «Межгосударственная система стандартизации. Стандарты межгосударственные, правила и рекомендации по межгосударственной стандартизации. Правила разработки, принятия, применения, обновления и отмены»

Сведения о стандарте

1 ПОДГОТОВЛЕН Обществом с ограниченной ответственностью Научно-испытательный центр «Резина и полимерные изделия» (ООО НИЦ «Резина и полимерные изделия»), Техническим комитетом по стандартизации ТК 160 «Продукция нефтехимического комплекса» на основе собственного аутентичного перевода на русский язык стандарта, указанного в пункте 4

2 ВНЕСЕН Федеральным агентством по техническому регулированию и метрологии

3 ПРИНЯТ Межгосударственным советом по стандартизации, метрологии и сертификации по переписке (протокол № 58-П от 28 августа 2013 г.)

За принятие проголосовали:

Краткое наименование страны по МК (ИСО 3166) 004–97	Код страны по МК (ИСО 3166) 004–97	Сокращенное наименование национального органа по стандартизации
Азербайджан	AZ	Азстандарт
Армения	AM	Минторгэкономразвития Армении
Беларусь	BY	Госстандарт Республики Беларусь
Киргизия	KG	Кыргызстандарт
Молдова	MD	Молдова-Стандарт
Россия	RU	Росстандарт
Таджикистан	TJ	Таджикстандарт
Узбекистан	UZ	Узстандарт

4 Настоящий стандарт идентичен международному стандарту ISO 5423:1992 Moulded plastics footwear – Lined or unlined polyurethane boots for general use – Specification (Обувь полимерная литевая. С подкладкой или без подкладки полиуретановые сапоги общего назначения. Спецификация).

Международный стандарт разработан техническим комитетом по стандартизации ISO/TC 45 «Каучуки и резина» Международной организации по стандартизации (ISO).

Перевод с английского языка (en).

Наименование настоящего стандарта изменено относительно наименования указанного стандарта для приведения в соответствие с ГОСТ 1.5–2001 (п. 3.6).

Официальные экземпляры международного стандарта, на основе которого подготовлен настоящий межгосударственный стандарт, международные стандарты, на которые даны ссылки, находятся в Федеральном информационном фонде технических регламентов и стандартов.

Сведения о соответствии межгосударственных стандартов ссылочным международным стандартам указаны в дополнительном приложении Д.А.

Степень соответствия – идентичная (IDT)

5 Приказом Федерального агентства по техническому регулированию и метрологии от 28 августа 2013 г. № 762-ст межгосударственный стандарт

ГОСТ ISO 5423–2013 введен в действие в качестве национального стандарта Российской Федерации с 1 января 2015 г.

6 ВВЕДЕН ВПЕРВЫЕ

Информация об изменении к настоящему стандарту публикуется в ежегодном информационном указателе «Национальные стандарты», а текст изменений и поправок в ежемесячном информационном указателе «Национальные стандарты». В случае пересмотра (замены) или отмены настоящего стандарта соответствующее уведомление будет опубликовано в ежемесячном информационном указателе «Национальные стандарты». Соответствующая информация, уведомления и тексты размещаются в информационной системе общего пользования — на информационном сайте Федерального агентства по техническому регулированию и метрологии в сети Интернет.

© Стандартинформ, 2014

В Российской Федерации настоящий стандарт не может быть полностью или частично воспроизведен, тиражирован и распространен в качестве официального издания без разрешения Федерального агентства по техническому регулированию и метрологии

III

**ОБУВЬ ЛИТЬЕВАЯ ОБЩЕГО НАЗНАЧЕНИЯ ИЗ ПОЛИУРЕТАНА
С ПОДКЛАДКОЙ И БЕЗ ПОДКЛАДКИ****Технические требования**

Moulded plastics footwear. Lined or unlined polyurethane boots for general use. Specification

Дата введения – 2015 – 01 – 01

1 Область применения

Настоящий стандарт устанавливает требования к литевой обуви общего назначения из полиуретана. Обувь может быть с подкладкой или без нее, любой модели, низкой или высокой.

2 Нормативные ссылки

Для применения настоящего стандарта необходимы следующие ссылочные документы. Для датированных ссылок применяют только указанное издание ссылочного документа.

ISO 37:1977 Rubber vulcanized – Determination of tensile stress-strain properties (Резина. Определение упругопрочностных свойств при растяжении)

ISO 48:1979 Vulcanized rubbers – Determination of hardness (Hardness between 30 and 85 IRHD) [Резина. Определение твердости (твердость от 30 до 85 IRHD)]

ISO 458-1:1985 Plastics – Determination of stiffness in torsion of flexible materials – Part 1: General method (Пластмассы. Определение жесткости при кручении эластичных материалов. Часть 1. Общий метод)

ISO/R 463:1965 Dial gauges readings in 0,01 mm, 0,001 in and 0,0001 in (Микро-метры с ценой деления до 0,01 мм, 0,001 дюйма и 0,0001 дюйма)

ISO 471:1983 Rubber – Standard temperatures, humidities and times for the conditioning and testing of test pieces (Резина. Стандартные температуры, влажность и время кондиционирования и испытания образцов)

ISO 10335:1990 Rubber and plastics footwear – Nomenclature (Резиновая и пластиковая обувь. Номенклатура)

П р и м е ч а н и е – При пользовании настоящим стандартом целесообразно проверить действие ссылочных стандартов в информационной системе общего пользования – на официальном сайте Федерального агентства по техническому регулированию и метрологии в сети Интернет или по ежегодному информационному указателю «Национальные стандарты», который опубликован по состоянию на 1 января текущего года, и по выпускам ежемесячного информационного указателя «Национальные стандарты» за текущий год. Если ссылочный стандарт заменен (изменен), то при пользовании настоящим стандартом следует руководствоваться заменяющим (измененным) стандартом. Если ссылочный стандарт отменен без замены, то положение, в котором дана ссылка на него, применяют в части, не затрагивающей эту ссылку.

3 Термины и определения

В настоящем стандарте использованы термины с соответствующими определениями по ISO 10335.

4 Требования к конструкции

П р и м е ч а н и е 1 – Рекомендуемая высота обуви указана в приложении F.

4.1 Подошва

Основание подошвы должно быть закруглено. Радиус закругления должен быть не менее 1,5 мм.

Примечание 2 – Рисунок подошвы оказывает значительное влияние на образование преждевременных трещин.

4.2 Минимальная толщина

Минимальная толщина обуви при измерении в соответствии с приложением А должна соответствовать требованиям таблицы 1.

Т а б л и ц а 1 – Минимальная толщина обуви

В миллиметрах

Деталь обуви	Толщина, не менее			
	над рифами		между рифов	
	мужской обуви	женской обуви	мужской обуви	женской обуви
Верх обуви	1,5, из них не менее 1,0 –полиуретан			
Накладка: а) на каблуке б) в другом месте	4,0 3,0			
Низ обуви а) общая толщина б) подошва	13,0 9,0	11,0 7,0	7,0 3,0	5,0 2,5
Каблук а) общая толщина б) внешняя поверхность до прокладки	25, 9,0	20,0 4,0	19,0 3,0	14,0 2,5

4.3 Материалы

Верх, подошву и каблук отливают из однородной смеси полиуретана. Полиуретан может быть пористым или комбинацией пористого и непористого полиуретана.

5 Физико-механические свойства

5.1 Общее

Материалы верха и подошвы испытывают как два отдельных образца, даже если известно, что обувь изготовлена на одном инжекторе. Образцы для испытания материала готовят по одному из методов, указанных в ISO 37.

5.2 Сопротивление изгибу верха обуви

При испытании в соответствии с приложением В при различных направлениях изгиба после 150000 циклов изгиба на образцах не должно появиться каких-либо трещин, описанных в приложении В.

5.3 Упругопрочностные свойства

Модуль при 100 %-м удлинении и относительное удлинение при разрыве верха и подошвы обуви определяют в соответствии с ISO 37 при температуре $(23 \pm 2) ^\circ\text{C}$ на образцах в форме двухсторонней лопатки типа 1, вырубленных из изделия.

Направление испытания должно быть вдоль подошвы и вверх по ноге. Если невозможно заготовить образец типа 1, заготавливают образец типа 2, это указывают при обработке результатов испытаний.

Испытывают образцы толщиной $(2,0 \pm 0,2)$ мм. Если необходимо исключить наличие ткани в образце, испытывают образцы меньшей толщины, это учитывают при обработке результатов испытания.

При испытании обуви с подкладкой подкладку осторожно удаляют, используя подходящий растворитель типа метилэтилкетона или при помощи шлифовальной машины. Образцы для

испытания после вышеуказанной обработки кондиционируют в течение 24 ч при температуре (23 ± 2) °С и испытывают при этой же температуре.

Для каждого показателя испытывают пять образцов, среднее значение каждого пяти испытаний должно соответствовать требованиям таблицы 2. В противном случае следуют перечислению а) или перечислению б):

а) если среднее значение относительного удлинения при разрыве менее, а максимальное значение более приведенного в таблице 2, испытывают еще пять образцов. Материал соответствует требованиям настоящего стандарта, если среднее значение всех десяти испытаний более соответствующего значения;

б) если среднее значение модуля при 100 %-м удлинении не соответствует требованиям таблицы 2, но отдельные значения соответствуют, испытывают еще пять образцов. Материал соответствует требованиям настоящего стандарта, если среднее значение десяти испытаний соответствует таблице 2.

Т а б л и ц а 2 – Упругопрочностные свойства

Деталь обуви	Модуль при 100 %-м удлинении, МПа	Относительное удлинение при разрыве, %, не менее
Верх	1,3–4,6	250
Подошва	2,1–5,0	300

5.4 Твердость

Твердость полиуретана, измеренная не ранее 96 ч после формования и определенная в соответствии с ISO 48 при температуре (23 ± 2) °С после кондиционирования в течение 3 ч при той же температуре, должна соответствовать требованиям таблицы 3.

Т а б л и ц а 3 – Твердость полиуретана

Деталь обуви	Твердость, IRHD	
	не менее	не более
Верх	42	59
Подошва и каблук	50	67

Твердость материала подошвы измеряют на подготовленной носимой поверхности, которая исключает наличие компонентов наполнителя и верха обуви. Измерения материала верха обуви проводят на внешней стороне обуви.

Для определения твердости толщина образца должна быть не менее 6 мм.

П р и м е ч а н и е – Для определения твердости верха обуви необходимую толщину образца можно получить наплавлением.

5.5 Испытание на изгиб верха обуви при низкой температуре

При испытании в соответствии с ISO 458-1 температура должна быть не выше минус 35 °С.

Испытывают два образца, один вырезают вдоль оси ноги, второй – поперек.

Строят график зависимости изгиба от температуры, по которому определяют температуру каждого образца при изгибе на 200°. Для каждого образца толщиной более 1,3 мм вычитают 0,5° на каждые 0,03 мм толщины и для каждого образца толщиной менее 1,27 мм вычитают 0,5° на каждые 0,03 мм толщины. Средне-арифметическое двух результатов считают температурой изгиба при низкой температуре данного образца.

5.6 Сопротивление разрастанию трещин подошвы

Для испытания подошвы в соответствии с приложением С при температуре минус (5 ± 2) °С используют три образца, вырубленные параллельно центральной линии подошвы (см. рисунок 1), толщина подошвенного слоя должна составлять не менее 50% толщины образца, и для достижения разрастания трещин 6 мм должно быть не менее 150000 циклов изгиба для каждого образца.

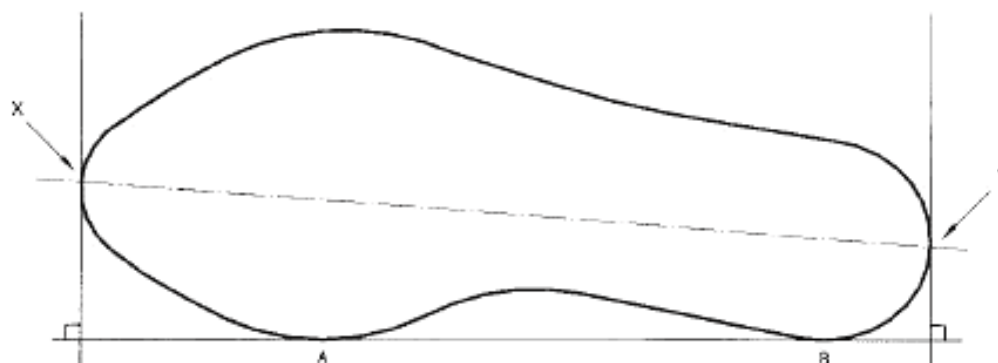


Рисунок 1 – Центральная линия обуви

5.7 Усилие при разрыве

При испытании ячеистой подошвы в соответствии с приложением D минимальное усилие в обоих направлениях должно быть равным 3,5 Н/мм ширины.

5.8 Влагопоглощение

5.8.1 При испытании деталей верха и подошвы в соответствии с 5.3 после заготовки и кондиционирования в соответствии с приложением E изменение относительного удлинения при разрыве должно быть не более 20%.

5.8.2 При испытании деталей верха и подошвы обуви при температуре минус $(5 \pm 2) ^\circ\text{C}$ в соответствии с приложением C после заготовки и кондиционирования в соответствии с приложением E первоначальный надрез 2 мм не должен увеличиться более чем на 6 мм после 150000 циклов изгиба.

5.8.3 При испытании деталей верха и подошвы при температуре минус $(5 \pm 2) ^\circ\text{C}$ в соответствии с приложением B после заготовки и кондиционирования в соответствии с приложением E не должны появиться трещины во время изгиба и после достижения 150000 циклов изгиба.

6 Маркировка

На каждую полупару обуви наносят четкую маркировку с указанием:

- a) размера оттиском внутри обуви или клеймом на геленке или подошве;
- b) наименования изготовителя или поставщика, торговой марки, страны-изготовителя;
- c) обозначения настоящего стандарта.

ПРИЛОЖЕНИЕ А
(обязательное)

Измерение толщины

А.1 Аппаратура

Измерительные устройства, необходимые для измерения толщины деталей обуви, указаны в таблице А.1.

Т а б л и ц а А.1 – Измерительные устройства

Деталь обуви	Класс измерительного устройства	
	обычный	точный
Верх (общая толщина)	Толщиномер с ценой деления 0,1 мм или окуляр оптического прибора с ценой деления 0,1 мм	Толщиномер по ISO/R 463, с давлением 2 кПа
Верх (толщина покрытия)	Окуляр оптического прибора с ценой деления 0,1 мм	Переносной микроскоп с точностью до 0,02 мм
Рант	Окуляр оптического прибора с ценой деления 0,1 мм	Переносной микроскоп с точностью до 0,02 мм
Низ обуви	Линейка с ценой деления 1 мм	Окуляр оптического прибора с ценой деления 0,1 мм

Используют обычные измерительные устройства, если полученное значение находится в пределах 10% от указанного минимального значения для измеряемой детали обуви, в противном случае используют точные измерительные устройства.

А.2 Подготовка обуви для измерения толщины

А.2.1 Подготовка низа обуви и стельки

Разрезают сапог вдоль перпендикулярно поверхности через центр подошвы по линии, проведенной от носочной части к центру каблука. Размещают центральную линию (см. рисунок 1), помещая сапог на горизонтальную поверхность и по вертикальной плоскости так, чтобы она касалась края подошвы в точках А и В по внутренней стороне сапога. Проводят две другие вертикальные плоскости перпендикулярно первой вертикальной плоскости, чтобы они пересеклись в точках Х и Y. Проводят линию через Х и Y. Эта линия будет центральной линией для передней части сапога.

А.2.2 Подготовка усилительной ленточки

Отрезают верх обуви на расстоянии 13 мм от края подошвы по усилительной ленточке.

А.3 Методика проведения испытаний

А.3.1 Верх обуви

Проводят четыре симметричных измерения общей толщины полиуретана и текстиля (подкладки) по окружности верха сапога на расстоянии не менее 3 мм и не более 15 мм ниже края верха. Сапог с надставкой измеряют на расстоянии не мене

3 мм и не более 15 мм от стыка соединения.

Толщину покрытия верха измеряют от поверхности покрытия до начала текстильной структуры.

А.3.2 Рант у носка

Измеряют общую толщину полиуретана и текстиля, исключая любой наполнитель, по срезу на расстоянии 6 мм от центральной линии сапога у носочной части.

Для сапога с защитным подноском измеряют общую толщину полиуретана и текстиля, исключая любой наполнитель, с внутренней стороны подноски.

А.3.3 Рант у каблука

Измеряют общую толщину полиуретана и текстиля, исключая любой наполнитель, по срезу на расстоянии 6 мм от центральной линии сапога у каблука.

А.3.4 Рант в других деталях сапога

Измеряют общую толщину полиуретана и текстиля, исключая любой наполнитель, в четырех точках симметрично по окружности сапога в области ранта, за исключением каблука и носочной части.

А.3.5 Общая толщина низа обуви

Толщину низа обуви измеряют на срезе от верхней поверхности стельки до внешней поверхности подошвы. Измерения проводят по рифу и между рифами, включая любой наполнитель, в трех различных точках.

А.3.6 Подошва

Толщину подошвы измеряют на срезе по рифу и между рифами, включая любой наполнитель, от нижней поверхности стельки, наполнителя или металлической стельки (от того, что находится ниже) к внешней поверхности подошвы. Измерения проводят в трех разных точках подошвы.

А.3.6 Каблук

Измеряют общую толщину каблука D–E, как показано на рисунке А.1 на срезе по рифу, перпендикулярно верхней поверхности стельки и наполнителя С–D, где линия С–D находится на расстоянии 10 мм от точки С, которая является верхом заднего края каблука по внешней стороне.

При наличии наполнителя толщину измеряют от нижней части наполнителя к поверхности каблука. Проводят измерения по рифу и между рифами в трех точках. Если конструкция каблука не позволяет провести измерения в трех точках, измерения проводят в возможном количестве точек.

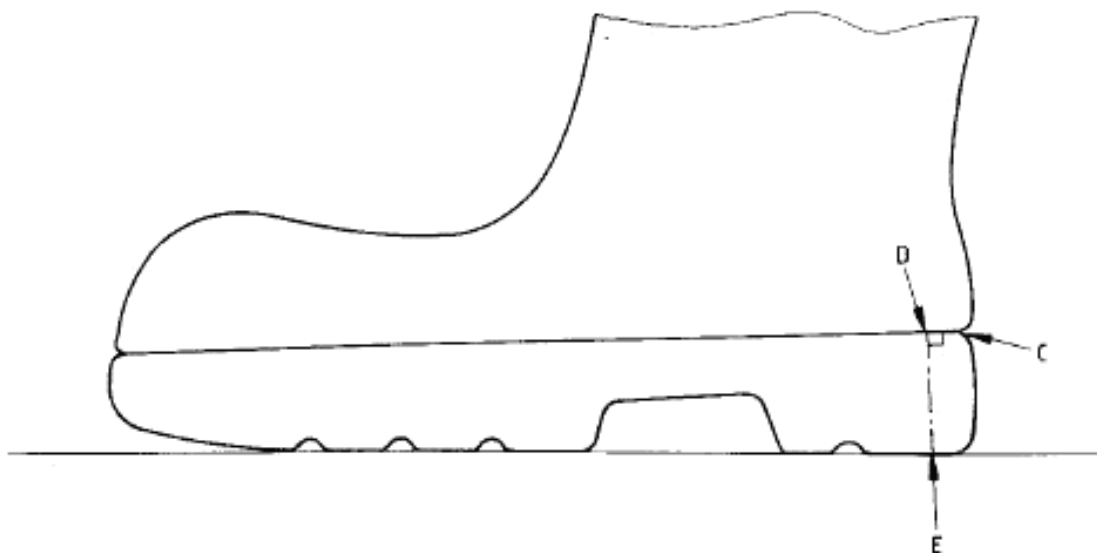


Рисунок А.1 – Измерение толщины каблука

А.4 Обработка результатов

Записывают каждый результат измерения для каждой детали обуви в миллиметрах с точностью до 0,1 мм.

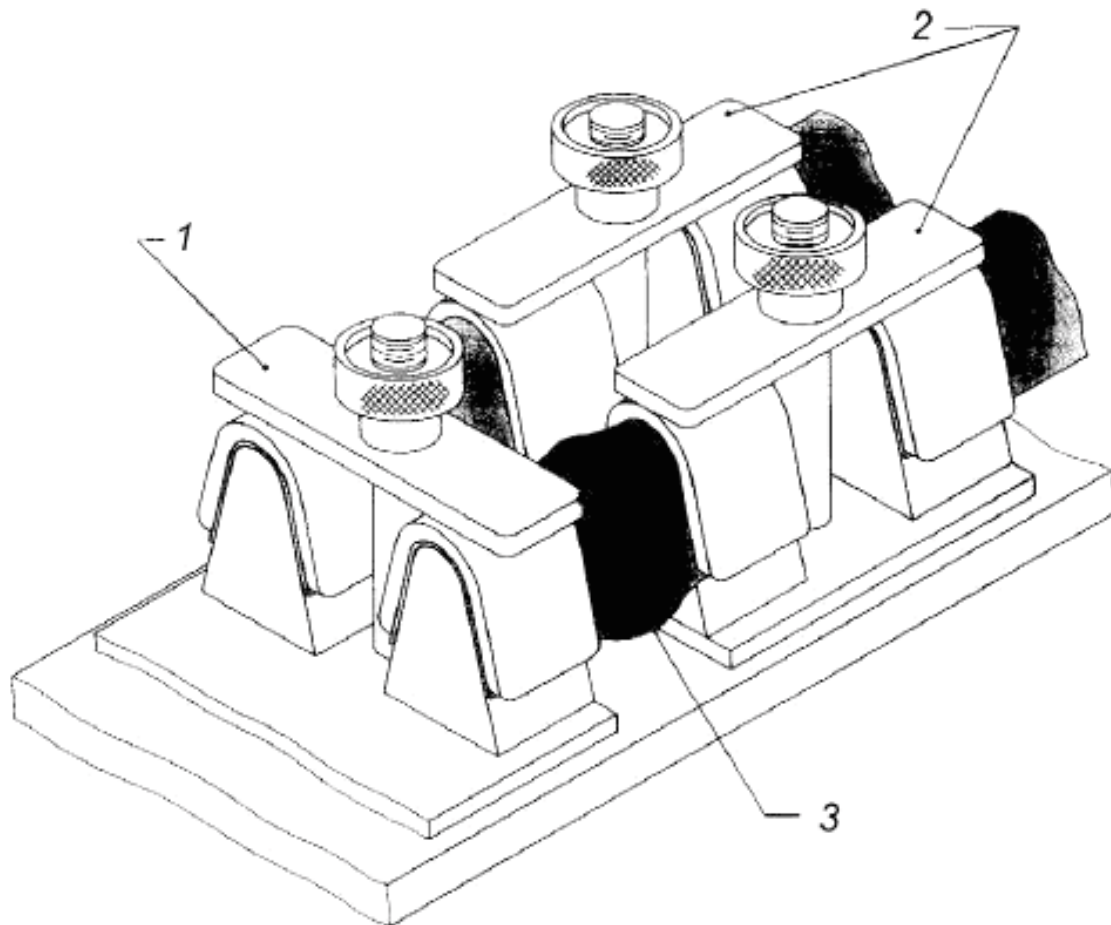
**Приложение В
(обязательное)**

Определение сопротивления изгибу материала верха обуви

В.1 Принцип проведения испытаний

Удваивают изгибы верха обуви, аналогичные образующимся в полиуретане при носке, используя соответствующее оборудование до разрушения материала верха обуви или до установленного числа циклов изгиба.

В.2 Оборудование (см. рисунок В.1)



1 – неподвижный зажим; 2 – подвижный зажим; 3 – образец для испытания

Рисунок В.1 – Оборудование для определения сопротивления изгибу

Оборудование состоит из пары V-образных зажимов, смонтированных таким образом, чтобы оси каждой пары находились на одной прямой линии.

Угол каждого V-образного зажима составляет $(40 \pm 1)^\circ$.

Концы каждого V-образного зажима должны иметь радиус закругления $(6,4 \pm 0,5)$ мм.

Один из зажимов каждой пары может совершать возвратно-поступательное

движение с частотой $(5,0 \pm 0,5)$ Гц при нормальных условиях и с частотой

$(1,5 \pm 0,2)$ Гц при температуре испытания минус 5°C . В открытом положении зажимы находятся на

расстоянии $(28,5 \pm 2,5)$ мм, в закрытом – на расстоянии $(9,5 \pm 1,0)$ мм.

Длина хода движущихся зажимов – $(19,0 \pm 1,5)$ мм.

Размеры оборудования для испытуемого образца длиной более (70 ± 1) мм следующие:

расстояние между зажимами в закрытом положении – $(13,0 \pm 0,5)$ мм;

расстояние между зажимами в открытом положении – $(40,0 \pm 1,0)$ мм;

длина хода зажимов – $(27,0 \pm 0,5)$ мм.

В.3 Подготовка образцов для испытаний

Из самой тонкой части верха обуви вырезают два квадратных образца со сторонами (64 ± 1) мм. Вертикальное направление отмечают стрелочкой.

В.4 Кондиционирование и температура проведения испытания

Образцы для испытаний кондиционируют в течение 24 ч при температуре (23 ± 2) °С и испытывают при температуре минус (5 ± 2) °С не ранее 7 суток после изготовления.

В.5 Методика проведения испытаний

Образцы для испытаний помещают в холодильную камеру при температуре минус (5 ± 2) °С и сразу подают нагрузку. Образцы помещают в зажимы в положении «открыто». Образцы располагают покрытием вверх симметрично паре зажимов таким образом, чтобы края были параллельны оси зажимов. Проверяют, чтобы внутренние края двух половинок каждого зажима находились на одной линии. Таким же образом устанавливают другие образцы для испытаний. Зажимают один образец из пары со стороны параллельно направлению изгиба, а другой под прямым углом к нему.

Соединяют зажимы вручную и проверяют, чтобы каждый образец сгибался внутренней складкой симметрично вдоль нее, окруженной четырьмя внешними ромбовидными складками. При необходимости эти складки можно сделать вручную.

Через 10 мин после воздействия нагрузки выключают оборудование и прекращают испытание, если произошло разрушение по В.6 или достигнуто установленное количество циклов изгиба без разрушения. Для каждого образца записывают температуру проведения испытаний и отмечают, произошло или не произошло разрушение.

В.6 Типы растрескивания

Оценивают растрескивание полиуретана, которое произошло по ткани к внешней поверхности полиуретана и растрескивание на внешней поверхности полиуретана. Растрескивание между тканью и внутренней поверхностью полиуретана не учитывают.

В.7 Обработка результатов

Считается, что образцы выдержали испытания, если все образцы не растрескались после установленного количества циклов изгиба.

Если образцы потрескались до достижения установленного количества циклов изгиба, считается, что образцы не выдержали испытания.

**Приложение С
(обязательное)**

**Определение сопротивления разрастанию трещин
(испытания на многократный изгиб)**

С.1 Принцип проведения испытаний

Испытания оценивают стойкость материала подошвы к растрескиванию, происходящему в результате изгиба при носке обуви. Материал многократно изгибают вокруг оправки на $(90 \pm 2)^\circ$ после нанесения небольшого надреза режущим инструментом. Скорость разрастания надреза характеризует склонность данного материала к растрескиванию.

С.2 Аппаратура

С.2.1 Машина для испытаний на многократный изгиб (типа Satra Ross) с изгибающим механизмом показана на рисунке С.1.

Образец А прижимают к концу изгибающего рычага В и закрепляют зажимом С на длину J–K, равную (50 ± 5) мм. Другой конец образца не зажимают, он совершает возвратно-поступательные движения между роликами D, E и F, при этом образец подвергается многократному изгибу. Многократный изгиб происходит вокруг оправки H, радиус которой равен $(5,0 \pm 0,3)$ мм.

На рисунке расстояние между вертикальной касательной к оправке через точку G и краем J зажима С равно $(11,0 \pm 1,5)$ мм. Разрез, предварительно нанесенный на образец, располагают вертикально над краем оправки, когда образец находится в ненапряженном состоянии, то есть в точке G на рисунке С.1.

Допускаемый зазор между стыками + 5 мм.

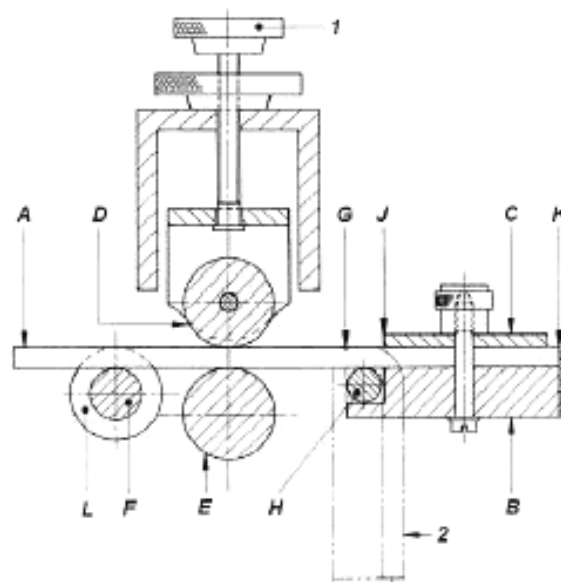
Рекомендуемый диаметр роликов D и E – 25 мм, ролика F – 10 или 15 мм.

Расстояние между центрами роликов D и E и центром изгиба оправки H – 30 мм, между центрами роликов D и E и центром ролика F – 25 мм или 30 мм. Вертикальное положение ролика D регулируют так, чтобы зазор между ним и роликом E позволял испытывать образцы различной толщины. Запирающий механизм должен обеспечивать постоянный зазор во время испытаний.

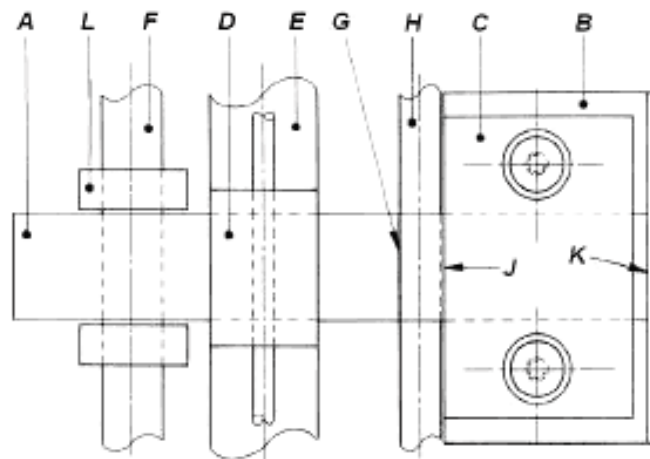
Ролик F имеет две направляющие втулки L, удерживающие свободный конец образца во время его заправки в машину для того, чтобы он находился под необходимым углом к изгибающему стержню и сохранял это положение во время испытаний на многократный изгиб.

Разность между внутренним и наружным диаметрами каждой втулки должна быть 10 мм. Для стандартного образца расстояние между втулками должно быть $(25,5–26,0)$ мм. Частота многократного изгиба должна быть равна $(1,0 \pm 0,1)$ Гц.

С.2.2 Холодильная камера должна обеспечивать температуру минус $(5 \pm 2)^\circ\text{C}$. Привод изгибающего устройства (С.2.1) должен находиться вне камеры.



1 – механизм регулировки и блокировки ролика D (и ось, поддерживающая этот механизм); 2 – рычаг В находится в полностью согнутом положении, и образец А (зажим С не показан)
а) образец для испытания, сгибающий рычаг и направляющие ролики,
вид сбоку



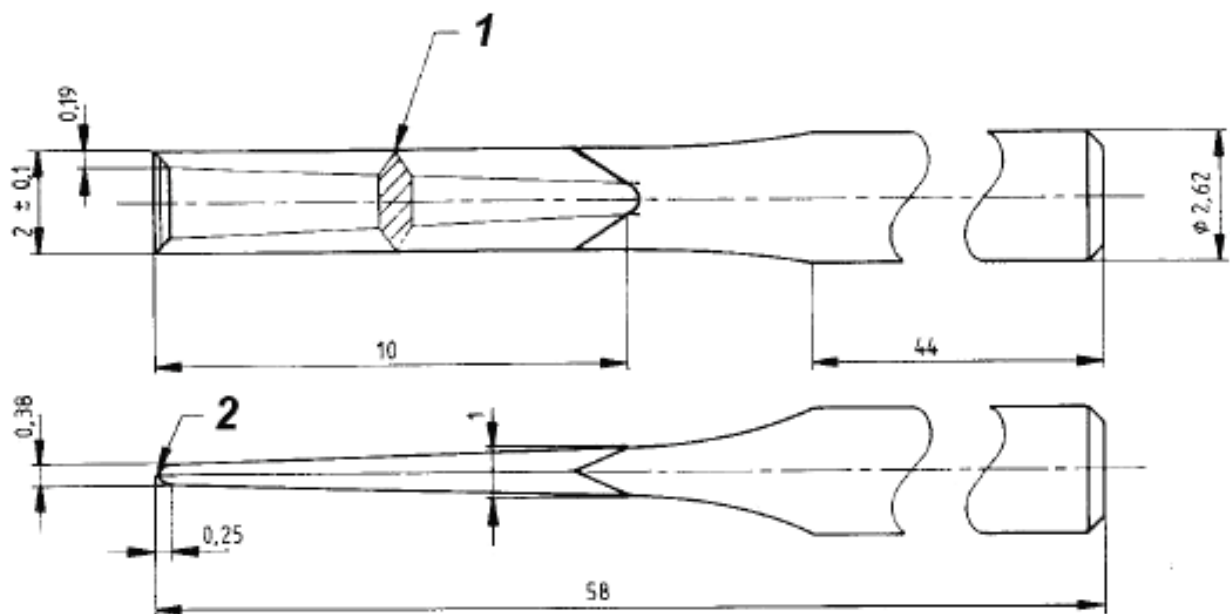
б) образец для испытания, сгибающий рычаг и направляющие ролики, вид сверху

Примечание – Для упрощения механизм регулировки и блокировки ролика *D*, приведенный на рисунке а), на рисунке б) не показан.

A – образец; *B* – сгибающий рычаг; *C* – зажим образца; *D* – регулируемый верхний направляющий ролик; *E* – нижний направляющий ролик; *F* – задний направляющий ролик; *G* – надрез на образце; *H* – оправка, вокруг которой изгибают образец; *J* – край зажима, находящийся рядом с надрезом *G* и оправкой *H* ($J - G = (11,0 \pm 1,5)$ мм); *K* – позиция края образца [$J - K = (50 \pm 5)$ мм]; *L* – направляющая втулка для установки образца в заданном положении на ролике *F*.

Рисунок С.1 – Машина для испытаний на многократный изгиб

С.2.3 Режущий инструмент, показанный на рисунке С.2, используют для нанесения первоначального надреза на образце. Длина режущей кромки должна быть 2 мм, обычно длина надреза несколько отличается от указанного значения. Правильное расположение надреза достигается закреплением режущего инструмента в патроне.



1 – острые прямоугольные края с обеих сторон лезвия, сужающегося на конус к точке; 2 – острое лезвие
Рисунок С.2 – Режущий инструмент

С.3 Подготовка образцов

Стандартный образец должен иметь длину 150 мм и ширину 25 мм; стандартная толщина образца составляет 3,0; 5,0; 7,0; 10,0; 15,0 мм. Испытывают три образца из подошвы обуви. Доводят толщину образца до стандартной срезанием слоя резины и легким шерохованием обеих поверхностей образца. Прокалывают каждый образец приблизительно на расстоянии 60 мм от одного конца так, чтобы длина разреза была симметрична центральной оси образца. Режущий инструмент должен пройти через образец и выйти на 15 мм с другой стороны, кроме образцов толщиной 10,0 и 15,0 мм, для которых допускается глубина выхода режущего инструмента 7,5 мм. Регулирующий выступ может быть присоединен к стержню режущего приспособления, что позволит контролировать глубину проникновения режущего инструмента.

С.4 Кондиционирование и температура испытаний

Образцы кондиционируют при температуре (23 ± 2) °С в течении 24 ч и испытывают при температуре минус (5 ± 2) °С. Испытания проводят не ранее, чем через 7 дней и не более, чем через 3 месяцев после изготовления изделия.

С.5 Методика проведения испытаний

Предварительно проверяют скорость изгиба машины (С.2.1) для обеспечения необходимой скорости.

Измеряют и записывают первоначальную длину надреза каждого образца с точностью до 0,3 мм. Для измерений рекомендуется использовать увеличительное стекло и линейку.

Измеряют и записывают первоначальную длину надреза каждого испытуемого образца с точностью до 0,1 мм. Для измерений рекомендуется использовать увеличительное стекло и линейку.

Изгибают образец на 45° вокруг оправки диаметром 15 мм. Вручную поворачивают приводной шкив машины для испытаний на многократный изгиб до приведения изгибающего рычага В в горизонтальное положение. Поднимают верхний ролик D, отвинчивая рукоятки с насечкой, крепящий верхнюю раму машины. Отвинчивают каждую зажимную планку С. Устанавливают образец подошвенной стороной вверх, переместив его с задней части машины (предполагается, что изгибающий рычаг В находится в передней части) таким образом, чтобы он проходил между роликами D и E и затем между зажимом С и рычагом изгиба В и примыкал к концу В. Рычаг F и рычаг изгиба В имеют углубления для облегчения установки образцов в форме полоски. Зажимом С закрепляют два образца по одному с каждой стороны центрального винта, который крепит их к рычагу В. Проверяют, чтобы надрез в каждом образце был расположен вертикально над краем валика J, затем закрепляют зажим С, убедившись в том, что он размещен параллельно краю рычага изгиба. Если зажим удерживает только один образец, необходимо установить небольшой образец из такого же материала в углублении с другой стороны зажима так, чтобы поверхность зажима (при прижатии) была параллельной изгибаемой поверхности. Завинчивают ролик D так, чтобы он только прикасался к образцу, но не прижимал его. Закрепляют этот ролик, затягивая гайку-барашек, находящуюся на винте с нарезкой напротив рамы машины.

Процесс изгиба следует начинать сразу после установки образца, так как за счет нагрева при изгибе образец всегда имеет более высокую температуру по сравнению с температурой холодильной камеры; при этом установлено, что целесообразнее охлаждать образец до нужной температуры в начальной стадии испытания, чем испытывать его при более низкой температуре, учитывая его нагрев при изгибе.

Во время испытаний необходимо достаточно часто следить за образцами (например, каждый час) для проверки увеличения длины первоначального надреза или образования новых трещин. Для этого одновременно вынимают из шкафа все образцы, измеряют длину трещин после изгиба на 45° вокруг оправки диаметром

15 мм, а затем помещают их обратно в соответствии с методикой проведения испытаний.

Если по какой-либо причине процесс изгиба прекращается, образцы удаляют из машины. Процесс многократного изгиба должен продолжаться:

а) до увеличения первоначального надреза на 6 мм или более;

б) после прохождения установленного количества циклов без увеличения первоначального надреза по длине на 6 мм.

В случае а) обычно невозможно определить количество циклов изгиба, когда разрастание трещин составляет точно 6 мм, однако можно установить количество циклов, если величина разрастания несколько меньше или несколько больше указанного значения. Количество изгибов для получения разрастания, равного 6 мм, вычисляют графическим или арифметическим интерполированием.

В случае б) измеряют длину трещины после установленного количества циклов и вычисляют длину разрастания надреза.

Записывают температуру испытания.

С.5 Обработка результатов

Если испытания закончились до проведения установленного количества циклов изгиба, результаты выражают как количество циклов, необходимое для увеличения разреза по длине на 6 мм.

Если при испытаниях достигнуто установленное количество циклов (разрез не увеличился по длине на 6 мм после этого количества изгибов), результат выражают как увеличение длины разреза после установленного количества циклов.

**Приложение D
(обязательное)****Определение сопротивления раздиру****D.1 Оборудование**

D.1.1 Разрывная машина, требования к которой изложены в ISO 37, обеспечивающая постоянную скорость перемещения траверсы (100 ± 20) мм/мин, нагрузку 0–200 Н и более. Предпочтительно использовать малоинерционную машину.

D.2 Кондиционирование образцов

Перед нанесением надреза образцы кондиционируют в течение 24 ч при температуре (23 ± 2) °С.

D.3 Подготовка образцов

Вырезают по три образца размером 75 x 25 мм в продольном и в поперечном направлениях из материала толщиной ($5,0 \pm 0,2$) мм.

Ножом надрезают один конец образца наполовину между верхней и нижней поверхностями на расстоянии ($15^{+0,3}$) мм. Это образует два язычка, а кусок размером 45 x 25 мм остается нетронутым. Поворачивают образец на 180° и надрезают второй конец таким же образом. Получают образец с двумя надрезанными концами и целой средней частью.

D.4 Методика проведения испытаний

Закрепляют язычки испытуемого образца по одному в зажимы машины. Включают машину и регистрируют первоначальную нагрузку.

При разрыве образца на 12 мм испытание прекращают, переворачивают образец и повторяют испытание с другим концом испытуемого образца.

Точно также испытывают все остальные образцы.

Регистрируют максимальное значение усилия каждого из шести образцов для каждого направления.

D.5 Обработка результатов

Не учитывают три минимальных значения для каждого направления испытаний. За сопротивление раздиру принимают среднеарифметическое трех максимальных значений в каждом направлении испытания в Ньютонах на миллиметр ширины, округленное до двух значащих цифр.

**Приложение Е
(обязательное)****Подготовка и кондиционирование образцов для испытаний на влагопоглощение**

Примечание – При взаимодействии полиуретановых эластомеров с водой происходит нарушение и растрескивание поверхности. Это можно оценить, подвергнув детали изделий обработке, описанной в настоящем приложении, а затем испытав их в соответствии с настоящим стандартом.

Е.1 Подготовка образцов

Удаляют подкладку в соответствии с методикой по 5.3. Шерохованием или другим способом, избегая повышения температуры, доводят толщину подошвы до

7 мм. Испытывают образцы в форме полоски шириной 25 мм и длиной приблизительно 150 мм. Для испытания вырезают три образца в продольном направлении. Образцы заготавливают не ранее 7 суток и не позднее 2 месяцев после литья.

Е.2 Кондиционирование образцов

Образцы помещают в эксикатор над водой на 7 суток при температуре $(70 \pm 1) ^\circ\text{C}$ так, чтобы они находились в атмосфере насыщенного водяного пара. Затем образцы кондиционируют в течение 24 ч при стандартной температуре (см. ISO 471). В эксикаторе не должно быть металлов.

**Приложение F
(справочное)**

Высота обуви

Рекомендуемая настоящим стандартом высота обуви указана в таблице F.1. Высоту измеряют с внутренней задней части обуви от стельки вверх, включая любую мягкую наставку.

Т а б л и ц а F.1

Размеры в миллиметрах

Измерение	Высота	
	Мужская	Женская
Ботинки	115–179	115–152
До середины колена	180–239	153–203
Ниже колена	240–329	204–279
По колено	330–429	280–380
Три четверти бедра	640–699	–
Полное бедро	Не менее 700	–

П р и м е ч а н и е – Предельные отклонения устанавливают по согласованию заинтересованных сторон.

**Приложение Д.А
(справочное)**

Сведения о соответствии межгосударственных стандартам ссылочным международным стандартам

Таблица Д.А.1

Обозначение и наименование международного стандарта	Степень соответствия	Обозначение и наименование межгосударственного стандарта
ISO 37:1977 ¹⁾ Резина. Определение прочностных свойств при растяжении	–	*
ISO 48:1979 ²⁾ Резина. Определение твердости (твердость от 30 до 85 IRHD)	–	*
ISO 458-1:1985 Пластмассы. Определение жесткости при кручении эластичных материалов. Часть 1. Общий метод	–	*
ISO/R 463:1965 ³⁾ Микрометры с ценой деления до 0,01 мм, 0,001 дюйма и 0,0001 дюйма	–	*
ISO 471:1983 ⁴⁾ Резина. Стандартные температуры, влажность и время кондиционирования и испытания образцов		
ISO 10335:1990 ⁵⁾ Резиновая и пластиковая обувь. Номенклатура	–	*
<p>*Соответствующий межгосударственный стандарт отсутствует. До его утверждения рекомендуется использовать перевод на русский язык данного международного стандарта. Перевод данного международного стандарта находится в Федеральном информационном фонде технических регламентов и стандартов.</p> <p>¹⁾ Заменен на ISO 37:2011. ²⁾ Заменен на ISO 48:2010. ³⁾ Заменен на ISO 463:2006. ⁴⁾ Заменен на ISO 23529:2010. ⁵⁾ Отменен.</p>		

УДК 685.345.2:006.354

МКС 83.140

IDT

Ключевые слова: обувь литевая общего назначения из полиуретана с подкладкой или без подкладки, требования, методы испытаний

Подписано в печать 01.04.2014. Формат 60x84^{1/8}.

Усл. печ. л. 2,33. Тираж 31 экз. Зак. 1277

Подготовлено на основе электронной версии, предоставленной разработчиком стандарта

ФГУП «СТАНДАРТИНФОРМ»,
123995 Москва, Гранатный пер., 4.
www.gostinfo.ru info@gostinfo.ru