



НАЦИОНАЛЬНЫЙ  
СТАНДАРТ  
РОССИЙСКОЙ  
ФЕДЕРАЦИИ

ГОСТ Р  
54462 —  
2011

---

# СИСТЕМА ЦИФРОВОГО РАДИОВЕЩАНИЯ DRM

## Требования и параметры

ETSI ES 201 980 v3.1.1 (2009-08)  
(NEQ)

Издание официальное



Москва  
Стандартинформ  
2013

## Предисловие

Цели и принципы стандартизации в Российской Федерации установлены Федеральным законом от 27 декабря 2002 г. № 184-ФЗ «О техническом регулировании», а правила применения национальных стандартов Российской Федерации — ГОСТ Р 1.0 — 2004 «Стандартизация в Российской Федерации. Основные положения»

### Сведения о стандарте

1 РАЗРАБОТАН Федеральным государственным унитарным предприятием «Всероссийский научно-исследовательский институт стандартизации и сертификации в машиностроении» (ВНИИНМАШ) и Федеральным государственным унитарным предприятием «Ордена Трудового Красного Знамени Научно-исследовательский институт радио», Самарский филиал «Самарское отделение Научно-исследовательского института радио» (филиал ФГУП «НИИР-СОНИИР»)

2 ВНЕСЕН Управлением технического регулирования и стандартизации Федерального агентства по техническому регулированию и метрологии

3 УТВЕРЖДЕН И ВВЕДЕН В ДЕЙСТВИЕ Приказом Федерального агентства по техническому регулированию и метрологии от 29 сентября 2011 г. № 416-ст

4 Настоящий стандарт разработан с учетом основных нормативных положений стандарта Европейского института по стандартизации в области телекоммуникаций ETSI EC 201 980 v3.1.1 (2009-08) «Всемирное цифровое радио (DRM). Системные требования» (ETSI ES 201 980 v3.1.1 (2009-08) «Digital Radio Mondiale (DRM); System Specification»)

### 5 ВВЕДЕН ВПЕРВЫЕ

*Информация об изменениях к настоящему стандарту публикуется в ежегодно издаваемом информационном указателе «Национальные стандарты», а текст изменений и поправок — в ежемесячно издаваемых информационных указателях «Национальные стандарты». В случае пересмотра (замены) или отмены настоящего стандарта соответствующее уведомление будет опубликовано в ежемесячно издаваемом информационном указателе «Национальные стандарты». Соответствующая информация, уведомление и тексты размещаются также в информационной системе общего пользования — на официальном сайте Федерального агентства по техническому регулированию и метрологии в сети Интернет*

© Стандартинформ, 2013

Настоящий стандарт не может быть полностью или частично воспроизведен, тиражирован и распространен в качестве официального издания без разрешения Федерального агентства по техническому регулированию и метрологии

II

## Содержание

1 Область применения	1
2 Нормативные ссылки	1
3 Термины, определения, обозначения и сокращения	1
4 Общие характеристики	4
4.1 Краткий обзор системы	4
4.2 Архитектура системы	4
4.3 Кодирование источников	6
4.4 Режимы передачи	6
4.4.1 Параметры, относящиеся к ширине полосы сигнала	6
4.4.2 Параметры, относящиеся к эффективности передачи	7
4.4.2.1 Скорости кодирования и созвездия	7
4.4.2.2 Набор параметров OFDM	7
5 Режимы кодирования источников	8
5.1 Краткий обзор	8
5.1.1 Кодирование аудио AAC	8
5.1.2 MPEG CELP кодирование	9
5.1.3 MPEG HVXC кодирование	10
5.1.4 SBR кодирование	10
5.1.5 PS кодирование	10
5.1.6 Маскировка ошибок	11
5.1.7 Кодирование MPEG Surround	11
5.2 UEP и образование аудио суперфреймов	11
5.3 AAC кодирование	13
5.3.1 AAC	13
5.3.1.1 AAC аудио суперфрейм	14
5.3.2 AAC + SBR	16
5.3.3 Маскировка ошибок в AAC	17
5.3.3.1 Интерполяция одного поврежденного фрейма	17
5.3.3.2 Ослабление и восстановление	18
5.3.3.3 Градация маскирования	18
5.3.4 AAC + MPS	18
5.4 MPEG CELP кодирование	19
5.4.1 MPEG CELP	19
5.4.1.1 CELP аудио суперфрейм	20
5.4.2 CELP + SBR	23
5.4.3 Маскирование ошибок в CELP	23
5.5 HVXC кодирование	24
5.5.1 Определения	24
5.5.1.1 Параметры HVXC кодера источника	24
5.5.1.2 Биты CRC для режимов с фиксированной битовой скоростью	24
5.5.2 HVXC декодер	25
5.5.3 HVXC кодер	25
5.5.3.1 Анализ LPC и квантование LSP	26
5.5.3.2 Поиск основного тона разомкнутого цикла	26
5.5.3.3 Оценка гармонической магнитуды и тонкая оценка основного тона	26
5.5.3.4 Векторное квантование гармонических магнитуд	26
5.5.3.5 Различение речь/не речь	27
5.5.3.6 VXC кодирование неречевых сигналов	27
5.5.4 HVXC канальное кодирование	27
5.5.4.1 Выбор защищаемых бит	27
5.5.4.2 Синтаксис защиты от ошибок DRM HVXC (ErHVXCfixframe_CRC)	29
5.5.5 Категории перемежения	30

5.5.6	Обнаружение ошибок и маскирование в HVXC	33
5.5.6.1	Циклический контроль с избыточностью	33
5.5.6.2	Маскирование ошибок	33
5.5.6.2.1	Замещение параметров	34
5.5.7	HVXC + SBR	36
5.6	SBR кодирование	36
5.6.1	AAC + SBR	36
5.6.2	CELP/HVXC + SBR	37
5.6.2.1	Полезная нагрузка SBR	37
5.6.2.1.1	Синтаксис битового потока	37
5.6.2.1.2	Определение элементов битового потока	38
5.6.2.2	Процесс декодирования SBR	40
5.6.2.2.1	Обозначения, константы и умолчания	40
5.6.2.2.2	Таблицы частотных полос	41
5.6.2.2.3	Частотно-временная сетка	41
5.6.2.2.4	Декодирование и деквантизация огибающей и уровня шума	42
5.6.2.3	Обзор гребенки фильтров и средств SBR	43
5.6.2.4	Генерация ВЧ и подстройка ВЧ	45
5.6.3	SBR маскирование ошибок	47
5.6.3.1	SBR маскирование ошибок для AAC	47
5.6.3.2	SBR маскирование ошибок для CELP и HVXC	49
5.7	Кодирование параметрического стерео	49
5.7.1	Введение	49
5.7.2	Технический обзор	50
5.7.2.1	Стерео параметры	50
5.7.2.2	Сигнализация	50
5.7.3	Протокол битового потока	51
5.7.3.1	Интеграция битового потока	51
5.7.3.2	Синтаксис PS	51
5.7.3.3	Определение элементов битового потока	53
5.7.4	Декодирование PS	54
5.7.4.1	Обзор декодирования	54
5.7.4.2	Деквантизация и отображение	54
5.7.4.3	Декодирование SA	55
5.7.4.4	Декодирование Pan	57
5.7.5	Маскирование параметрического стерео	58
5.8	Кодирование MPEG Surround	58
6	Определение мультимплекса	59
6.1	Введение	59
6.2	Основной сервисный канал	59
6.2.1	Введение	59
6.2.2	Структура	59
6.2.3	Построение MSC	60
6.2.3.1	Мультимплексные фреймы	60
6.2.3.2	Иерархические фреймы	60
6.2.4	Реконфигурация	60
6.3	Канал быстрого доступа	60
6.3.1	Введение	60
6.3.2	Структура	60
6.3.3	Параметры канала	61
6.3.4	Параметры службы	63
6.3.5	Циклический контроль с избыточностью	64
6.3.6	Повторение FAC	65
6.4	Канал описания служб	65
6.4.1	Введение	65
6.4.2	Структура	65

6.4.3	Объекты данных	66
6.4.3.1	Объект данных: описание мультиплекса — тип 0	67
6.4.3.2	Объект данных: маркировка — тип 1	68
6.4.3.3	Объект данных: параметры условного доступа — тип 2	68
6.4.3.4	Объект данных: сигнализация альтернативной частоты — информация о многочастотной сети — тип 3	68
6.4.3.5	Объект данных: сигнализация альтернативной частоты — определение расписания — тип 4	70
6.4.3.6	Объект данных: информация приложения — тип 5	71
6.4.3.7	Объект данных: поддержка и переключение сообщения — тип 6	72
6.4.3.8	Объект данных: сигнализация альтернативной частоты — определение района — тип 7	73
6.4.3.9	Объект данных: информация о времени и дате — тип 8	74
6.4.3.10	Объект данных: аудио информация — тип 9	74
6.4.3.11	Объект данных: параметры канала FAC — тип 10	76
6.4.3.12	Объект данных: сигнализация альтернативной частоты — другие службы — тип 11	77
6.4.3.13	Объект данных: язык и страна — тип 12	80
6.4.3.14	Объект данных: сигнализация альтернативной частоты — детальное определение района — тип 13	80
6.4.3.15	Объект данных: параметры FEC пакетного потока — тип 14	81
6.4.3.16	Другие объекты данных	81
6.4.4	Суммарные характеристики объектов данных	81
6.4.5	Изменение содержания SDC	83
6.4.6	Сигнализация реконфигураций	84
6.4.6.1	Реконфигурации службы	84
6.4.6.2	Реконфигурации канала	85
6.5	Приложение текстового сообщения	85
6.5.1	Структура	85
6.6	Пакетный режим	86
6.6.1	Структура пакета	87
6.6.1.1	Заголовок	87
6.6.1.2	Поле данных	87
6.6.2	Асинхронные потоки	88
6.6.3	Файлы	88
6.6.4	Выбор длины пакета	88
6.6.5	Прямое исправление ошибок для потоков в пакетном режиме	88
6.6.5.1	Кодирование пакетов FEC	89
6.6.5.2	Транспортирование пакетов FEC	92
6.6.5.3	Рассмотрение приемника	92
7	Канальное кодирование и модуляции	92
7.1	Введение	92
7.2	Адаптация передаваемого мультиплекса и рандомизация	93
7.2.1	Адаптация передаваемого мультиплекса	93
7.2.1.1	MSC	93
7.2.1.2	FAC	95
7.2.1.3	SDC	95
7.2.2	Рандомизация	96
7.3	Кодирование	97
7.3.1	Многоуровневое кодирование	97
7.3.1.1	Разделение битового потока в SM	99
7.3.1.2	Разделение битового потока в HMsym	99
7.3.1.3	Разделение битового потока в HMix	100
7.3.2	Компонентный код	101

7.3.3	Перемежение битов	107
7.3.3.1	FAC	107
7.3.3.2	SDC	108
7.3.3.3	MSC	108
7.4	Сигнальные созвездия и отображение	109
7.5	Применение канального кодирования	112
7.5.1	Кодирование MSC	112
7.5.1.1	SM	113
7.5.1.2	HMsym	114
7.5.1.3	HMmix	114
7.5.2	Кодирование SDC	115
7.5.3	Кодирование FAC	115
7.6	Перемежение ячеек в канале MSC	115
7.7	Отображение MSC ячеек в структуре передаваемого суперфрейма	116
8	Структура передачи	119
8.1	Структура фрейма передачи и режимы устойчивости	119
8.2	Параметры OFDM, связанные с распространением	120
8.3	Параметры ширины полосы частот сигнала	120
8.3.1	Определение параметра	120
8.3.2	Совместная передача	122
8.4	Пилотные ячейки	122
8.4.1	Функции и происхождение	122
8.4.2	Опорная частота	123
8.4.2.1	Позиции ячейки	123
8.4.2.2	Ячейка усиления и фазы	123
8.4.3	Опорное время	124
8.4.3.1	Позиции и фазы ячеек	124
8.4.3.2	Ячейки усиления	126
8.4.4	Опорное усиление	126
8.4.4.1	Позиции ячейки	126
8.4.4.2	Ячейка усиления	126
8.4.4.3	Фазы ячейки	127
8.4.4.3.1	Процедура расчета фаз ячейки	127
8.4.4.3.2	Режим устойчивости А	128
8.4.4.3.3	Режим устойчивости В	128
8.4.4.3.4	Режим устойчивости С	129
8.4.4.3.5	Режим устойчивости D	129
8.4.4.3.6	Режим устойчивости E	129
8.4.5	Опорные ячейки AFS	130
8.4.5.1	Позиции и фазы ячейки	130
8.4.5.2	Ячейки усиления	131
8.5	Ячейки управления	131
8.5.1	Общие положения	131
8.5.2	Ячейки FAC	131
8.5.2.1	Позиции ячеек	131
8.5.2.2	Ячейки усиления и фазы	133
8.5.3	Ячейки SDC	133
8.5.3.1	Позиции ячеек	133
8.5.3.2	Ячейки усиления и фазы	133
8.6	Ячейки данных	134
8.6.1	Позиции ячеек	134
8.6.2	Ячейки усиления и фазы	134
Приложение А (рекомендуемое) Моделируемые характеристики системы		135
Приложение Б (справочное) Определение профилей канала		136
Б.1	Режимы устойчивости А — D	136
Б.2	Режим устойчивости E	136

Приложение В (справочное) Пример отображения логических фреймов в мультиплексных фреймах	138
Приложение Г (обязательное) Вычисление CRC слова	140
Приложение Д (рекомендуемое) Радиочастотные защитные отношения	141
Приложение Е (справочное) Сигнализация альтернативной частоты и объявления	146
Е.1 Возможности функции сигнализации альтернативной частоты	146
Е.2 Возможности функции объявлений	147
Е.3 Обзор SDC объектов данных для сигнализации альтернативной частоты и объявлений	148
Е.4 SDC объекты данных и установки для сигнализации альтернативной частоты	149
Е.5 SDC объекты данных и установки для объявлений	149
Е.6 Сигнализация альтернативной частоты и объявления — пример кодирования	150
Приложение Ж (рекомендуемое) Указания по реализации приемника	152
Ж.1 Проверка и переключение альтернативной частоты (AFS)	152
Ж.2 Кнопки станции для DRM служб	153
Ж.3 «Бесшовная» проверка и переключение альтернативной частоты (AFS)	153
Ж.4 Наборы символов	156
Приложение И (рекомендуемое) Пропускная способность службы и битовая скорость передачи	157
Приложение К (обязательное) Таблицы SBR	158
К.1 Предписанные настройки для CELP+SBR	158
К.2 Предписанные настройки для HVXC+SBR	159
К.3 Таблицы параметрического стерео Хаффмена	162
К.4 Различные таблицы параметрического стерео	164
Приложение Л (справочное) Число входных битов	166
Приложение М (справочное) Одновременная передача, альтернативные источники и расширенная сигнализация	172
Приложение Н (справочное) Иллюстрации опорных пилотов	175
Приложение П (справочное) Примеры конфигурации MSC	182
Приложение Р (справочное) Параметры HVXC	185
Приложение С (обязательное) Интерпретация расписаний для сигнализации альтернативной частоты	187
Приложение Т (рекомендуемое) Разнесение передачи	188
Приложение У (справочное) Бесшовная реконфигурация	189
Приложение Ф (рекомендуемое) Бесшовный приемник, переключающийся между DRM, DAB, AM и FM передачами	191
Ф.1 Краткий обзор	191
Ф.2 Соображения по синхронизации общей сети	191
Ф.3 Правила синхронизации сети	192
Ф.4 Правила реализации приемника	194
Ф.5 Определение сигналов опорного времени вещания	194
Приложение Х (рекомендуемое) Комбинированная передача DRM и FM	195
Библиография	196

## Введение

ETSI ES 201 980 v3.1.1 (2009-08) создан Объединенным техническим комитетом (JTC) «Радиовещание» Европейского радиовещательного союза (EBU), Европейского комитета нормализации в области электротехники (CENELEC) и Европейского института по стандартизации в области телекоммуникаций (ETSI).

По сравнению со второй редакцией ETSI ES 201 980, выпущенной в феврале 2008 г., ETSI ES 201 980 v3.1.1 (2009-08) содержит расширение системы DRM для обеспечения ее работы во всех вещательных диапазонах ниже 174 МГц. Эти усовершенствования системы были разработаны, проверены и согласованы Консорциумом DRM.

Для радиовещания ниже 30 МГц используются следующие частотные диапазоны:

- диапазон низких частот (НЧ (LF): от 148,5 до 283,5 кГц, только в регионе 1 согласно Регламенту радиосвязи [1];

- диапазон средних частот (СЧ (MF): от 526,5 до 1 606,5 кГц, в регионах 1 и 3 и от 525 до 1 705 кГц в регионе 2 согласно Регламенту радиосвязи [1];

- диапазон высоких частот (ВЧ (HF): набор индивидуальных радиовещательных полос в диапазоне от 2,3 до 27 МГц, в общем случае доступных на всемирной основе.

Эти диапазоны обладают уникальными свойствами распространения, которые позволяют обеспечить:

- большие зоны покрытия, размер и расположение которых могут зависеть от времени дня, года или периода солнечной активности (примерно 11 лет);

- портативный и мобильный прием со сравнительно небольшим ухудшением качества за счет окружающей обстановки.

Таким образом, имеется потребность вещания в этих диапазонах, в особенности международного вещания, для которого ВЧ диапазоны представляют единственную возможность, при этом не требуя наземных ретрансляционных станций.

Однако, вещание в этих диапазонах:

- использует аналоговые технологии;

- обеспечивает невысокое качество;

- подвержено заметным помехам в результате механизма дальнего распространения, который преобладает в этой части спектра, и из-за большого числа работающих станций.

Прямым следствием приведенных выше обстоятельств является желание перевести вещание на цифровые технологии передачи и приема, чтобы повысить качество, что необходимо для привлечения слушателей, которые имеют все больший выбор приема программ различными средствами, которые, как правило, предлагают более высокое качество и надежность.

Чтобы удовлетворить потребность в системе цифрового радиовещания, пригодной для использования в диапазонах ниже 30 МГц, в начале 1998 г. был организован Консорциум Всемирное цифровое радио (DRM). Консорциум DRM — некоммерческая организация, которая стремится разработать и продвинуть систему DRM по всему миру. Его члены включают радиовещателей, сетевых провайдеров, производителей приемного и передающего оборудования и исследовательские институты. На веб-сайте (<http://www.drm.org/>) можно получить дополнительную информацию о Консорциуме DRM.

В марте 2005 г. Консорциум DRM на своей Генеральной ассамблее предложил рассмотреть возможность распространения системы DRM для оказания услуг цифрового радио на более высоких частотах передачи. Этот диапазон включает:

- полосу 47 — 68 МГц (полоса I), распределенную аналоговому телевизионному вещанию;

- полосу 65,8 — 74 МГц (ОИРТ FM полоса);

- полосу 76 — 90 МГц (японская FM полоса);

- полосу 87,5 — 107,9 МГц (полоса II), распределенную FM радиовещанию.



## СИСТЕМА ЦИФРОВОГО РАДИОВЕЩАНИЯ DRM

## Требования и параметры

Digital broadcasting system DRM.  
Technical requirements and parameters

Дата введения — 2012 — 12 — 01

## 1 Область применения

Настоящий стандарт определяет основные параметры и технические требования к системе DRM для цифровой передачи в радиовещательных диапазонах ниже 174 МГц.

## 2 Нормативные ссылки

В настоящем стандарте нормативные ссылки не использовались.

## 3 Термины, определения, обозначения и сокращения

### 3.1 Термины и определения

В настоящем стандарте применены следующие термины с соответствующими определениями:

**3.1.1 зарезервировано для будущих добавлений** (reserved for future addition; rfa): Биты с таким обозначением устанавливаются в ноль.

**Примечание** — Приемники не декодируют эти биты.

**3.1.2 зарезервировано для будущего использования** (reserved for future use; rfu): Биты с таким обозначением устанавливаются в ноль.

**Примечание** — Приемникам необходимо проверить эти биты с целью определения действительного состояния других полей в том же самом просмотре.

**3.1.3 канал быстрого доступа** (Fast Access Channel; FAC): Канал мультиплексного потока данных, который содержит информацию, необходимую для поиска служб и начала декодирования мультиплекса.

**3.1.4 канал описания услуг** (Service Description Channel; SDC): Канал мультиплексного потока данных, который дает информацию для декодирования служб, включенных в мультиплекс.

**Примечание** — SDC также содержит дополнительную информацию, которая позволяет приемнику определить альтернативные источники тех же самых данных.

**3.1.5 кбит/с** (kbit/s): Килобит в секунду (1000 битов в секунду).

**3.1.6 логический фрейм** (logical frame): Данные, содержащиеся в одном потоке длительностью 400 мс или 100 мс.

**3.1.7 мультиплексный фрейм** (multiplex frame): Фрейм, образованный логическими фреймами всех потоков.

**Примечание** — Мультиплексный фрейм является существенной основой для кодирования и перемежения.

Издание официальное

1

3.1.8 **одночастотная сеть** (Single Frequency Network; SFN): Сеть передатчиков, совместно использующих одну и ту же частоту для достижения большей зоны покрытия.

3.1.9 **основной сервисный канал** (Main Service Channel; MSC): Канал мультиплексного потока данных, который занимает большую часть фрейма передачи и который несет данные всех цифровых аудио служб вместе с данными вспомогательных и дополнительных служб.

3.1.10 **профиль UEP** (UEP Profile): Комбинация уровней защиты и длин частей с повышенной защитой для неравной защиты от ошибок.

3.1.11 **символ OFDM** (OFDM symbol): Передаваемый сигнал, соответствующий промежутку времени, когда амплитуда модуляции и состояние фазы сохраняются постоянными для каждой из разнесенных несущих сигнала.

3.1.12 **суперфрейм передачи** (transmission super frame): Три последовательных фрейма передачи, причем первые символы OFDM содержат блок SDC.

3.1.13 **фрейм передачи** (transmission frame): Некоторое количество последовательных символов OFDM, причем первый символ OFDM содержит ячейки временной синхронизации.

3.1.14 **энергетическое рассредоточение (скремблирование)** (energy dispersal): Обработка, включающая детерминированное селективное дополнение битов в логическом фрейме с целью исключения систематического повторения комбинаций, приводящего к нежелательной регулярности передаваемого сигнала.

3.1.15 **ячейка** (cell): Часть синусоидального колебания длительностью  $T_s$ , передаваемая с заданной амплитудой и фазой и соответствующая позиции поднесущей.

**Примечание** — Каждый символ OFDM является суммой  $K$  таких частичек синусоидального колебания, равномерно смещенных по частоте.

3.1.16 **mod**: Оператор по модулю.

**Примечание** —  $(x \bmod y) = z$ , где  $y > 0$ , так что  $x = qy + z$ ,  $q$  — целое число, и  $0 \leq z < y$ .

## 3.2 Обозначения

В настоящем стандарте применены следующие обозначения:

$E[\ ]$  — ожидаемая величина выражения в скобках;

$f_R$  — опорная частота излучаемого сигнала;

$K$  — число активных несущих в символе OFDM;

$K_{\max}$  — индекс верхней активной несущей в OFDM сигнале;

$K_{\min}$  — индекс нижней активной несущей в OFDM сигнале;

$L_{MUX}$  — число входных битов в мультиплексном фрейме для многоуровневого кодирования;

$N_{MUX}$  — число ячеек MSC (символов QAM) в мультиплексном фрейме;

$T$  — элементарный период времени, равный  $83^{1/3}$  мкс ( $1/12$  кГц);

$T_f$  — длительность фрейма передачи;

$T_g$  — длительность защитного интервала;

$T_s$  — длительность символа OFDM;

$T_{sf}$  — длительность суперфрейма передачи, образованного рядом фреймов передачи;

$T_u$  — длительность полезной (ортогональной) части символа OFDM, исключая защитный интервал;

$X^*$  — комплексная величина, сопряженная с  $X$ ;

$\lceil \ ]$  — округление в сторону плюс бесконечности;

$\lfloor \ ]$  — округление в сторону минус бесконечности.

## 3.3 Сокращения

В настоящем стандарте применены следующие сокращения:

ВЧ (High Frequency; HF) — высокая частота, высокочастотный;

НЧ (Low Frequency; LF) — низкая частота;

СЧ (Medium Frequency; MF) — средняя частота;

AAC (Advanced Audio Coding) — усовершенствованное аудио кодирование;

AF (Audio Frequency) — звуковая частота;

AFS (Alternative Frequency Switching) — переключение альтернативных частот;

AM (Amplitude Modulation) — амплитудная модуляция;

BER (Bit Error Rate) — частота битовых ошибок;

- CELP (Code Excited Linear Prediction) — линейное предсказание с управлением;
- CI (Continuity Index) — индекс непрерывности;
- CRC (Cyclic Redundancy Check) — циклический контроль с избыточностью;
- DAB (Digital Audio Broadcasting) — Цифровое звуковое радиовещание;
- DRM (Digital Radio Mondiale) — Всемирное цифровое радио;
- DSB (Double Side Band) — двойная боковая полоса;
- EEP (Equal Error Protection) — равная защита от ошибок;
- ER (Error Robust) — устойчивость к ошибкам;
- ESC (Error Sensitivity Categories) — категории чувствительности к ошибкам;
- FAC (Fast Access Channel) — канал быстрого доступа;
- FEC (Forward Error Correction) — прямое исправление ошибок путем введения избыточности;
- FM (Frequency Modulation) — частотная модуляция;
- HCR (Huffman Codeword Reordering) — переупорядочение кодового слова Хаффмана;
- HF (High Frequency) — высокая частота, высокочастотный; ВЧ;
- HMmix (mixed Hierarchical Mapping) — смешанное иерархическое отображение;
- HVXC (Harmonic Vector eXcitation Coding) — гармоническое кодирование с векторным возбуждением;
- IDFT (Inverse Discrete Fourier Transform) — обратное дискретное преобразование Фурье;
- IFFT (Inverse Fast Fourier Transform) — обратное быстрое преобразование Фурье;
- ISO (International Organization for Standardization) — Международная организация по стандартизации;
- LAV (Largest Absolute Value) — наибольшая абсолютная величина;
- LF (Low Frequency) — низкая частота; НЧ;
- LPC (Linear Predictive Coding) — кодирование с линейным предсказанием;
- LSb (Least Significant bit) — младший значащий бит;
- LSP (Line Spectral Pairs) — пары спектральных линий;
- LTO (Local Time Offset) — сдвиг локального времени;
- Msym (symmetrical Hierarchical Mapping) — симметричное иерархическое отображение;
- MF (Medium Frequency) — средняя частота; СЧ;
- MPEG (Moving Picture Experts Group) — группа экспертов по сжатию цифрового видео и аудио; набор стандартов кодирования и сжатия цифрового видео и аудио;
- MPS (MPEG Surround) — стандарт сжатия многоканального звука для объемного звучания;
- MSb (Most Significant bit) — старший значащий бит;
- MSC (Main Service Channel) — основной сервисный канал;
- OFDM (Orthogonal Frequency Division Multiplexing) — ортогональное частотное разделение каналов с мультиплексированием;
- OIRT (Organisation Internationale de Radiodiffusion en de Television) — Международная организация радиовещания и телевидения;
- Pan (Panorama) — панорама, обзор;
- PNS (Perceptual Noise Substitution) — замещение воспринимаемого шума;
- PPI (Padded Packet Indicator) — индикатор дополненного пакета;
- PRBS (Pseudo-Random Binary Sequence) — псевдослучайная бинарная последовательность;
- PS (Parametric Stereo) — параметрическое стерео;
- QAM (Quadrature Amplitude Modulation) — квадратурная амплитудная модуляция;
- QMF (Quadrature Mirror Filter) — квадратурный зеркальный фильтр;
- RF (Radio Frequency) — радиочастота;
- rfa (reserved for future addition) — зарезервировано для будущих добавлений;
- rfu (reserved for future use) — зарезервировано для будущего использования;
- RS (Reed-Solomon) — Рид-Соломон;
- RVLC (Reversible Variable Length Coding) — обратное кодирование с переменной длиной;
- SA (Stereo Ambience) — стерео окружение;
- SAC (Spatial Audio Coding) — пространственное звуковое кодирование;
- SBR (Spectral Band Replication) — копирование спектральной полосы;
- SDC (Service Description Channel) — канал описания служб;
- SFN (Single Frequency Network) — одночастотная сеть;
- SI (Side Information) — лобочная информация;
- SM (Standard Mapping) — стандартное отображение;
- SPP (Standard Protected Part) — часть со стандартной защитой;

SSB (Single Side Band) — одна боковая полоса частот;

TNS (Temporal Noise Shaping) — формирование временной огибающей шума;

UEP (Unequal Error Protection) — неравная защита от ошибок;

uimsbf (unsigned integer most significant bit first) — целое число без знака, старший бит вначале;

VCB11 (Virtual Codebooks for Codebook 11) — виртуальные таблицы кодирования для таблицы кодирования 11;

VSB (Vestigial Side Band) — подавленная боковая полоса частот;

VSPP (Very Strongly Protected Part) — часть с очень сильной защитой;

VXC (Vector eXcitation Coding) — кодирование с векторным возбуждением;

WSSUS (Wide Sense Stationary Uncorrelated Scattering model) — модель стационарного некоррелированного рассеяния.

**Примечание** — В тексте стандарта, если не указано иное, принято следующее соглашение о порядке следования битов:

- на рисунках бит, показанный в крайней левой позиции, считается первым;

- в таблицах бит, показанный в крайней левой позиции, считается первым;

- в числовых полях старший бит (MSb) считается первым и обозначается большим номером. Например, MSb одного байта обозначается b7, а младший бит (LSb) обозначается b0;

- в векторах (математических выражениях) бит с низшим индексом считается первым.

## 4 Общие характеристики

### 4.1 Краткий обзор системы

Система DRM разработана для использования на любых частотах ниже 174 МГц, которые имеют разнообразные ограничения по формированию каналов и различные условия распространения в разных диапазонах. Чтобы удовлетворить этим ограничениям, в системе имеются различные режимы передачи. Режимы передачи определяются параметрами передачи, которые подразделяются на два типа:

- параметры, относящиеся к ширине полосы сигнала;

- параметры, относящиеся к эффективности передачи.

Первый тип параметров определяет ширину полосы частот, необходимую для одной передачи. Параметры эффективности позволяют выработать компромисс между пропускной способностью (полезной битовой скоростью) и устойчивостью к шумам, многолучевости и Доплеровскому эффекту.

### 4.2 Архитектура системы

Этот подраздел дает общее представление об архитектуре системы, представленной в общем виде на рисунке 1, со ссылками на пункты, определяющие индивидуальные части системы.

Рисунок 1 описывает обобщенный поток различных классов информации (аудио данные и т.д.) и не проводит различия между службами, которые могут обеспечиваться информацией одного или более классов. Подробное описание распределения служб по этим классам приведено в разделе 6.

Кодер источника и предварительные кодеры обеспечивают преобразование входных потоков в подходящий формат цифровой передачи. В случае кодирования исходных аудио сигналов эта операция включает компрессию согласно 4.3 и разделу 5. Выход кодера (ов) источника сигнала и предварительного кодера данных может состоять из двух составляющих, требующих разного уровня защиты от ошибок в последующих канальных кодерах. Все службы должны использовать эти два уровня защиты.

Мультиплексор комбинирует уровни защиты всех сигналов и данных, как описано в разделе 6.

Энергетическое рассеродоточение (скремблирование) состоит в детерминированном селективном дополнении битов с целью исключения систематического повторения комбинаций, приводящего к нежелательной регулярности передаваемого сигнала.

Канальный кодер добавляет избыточную информацию для обеспечения квази-безошибочной передачи и отображает закодированную цифровую информацию для последующей квадратурной амплитудной модуляции (QAM), как описано в разделе 7.

Перемежитель ячеек преобразует ячейки QAM в последовательность ячеек, квазислучайно распределенных по времени и частоте, чтобы обеспечить устойчивую передачу в каналах, неоднородных во времени и по частоте. Пилот-генератор позволяет на приемном конце получить информацию о состоянии каналов и осуществить когерентную демодуляцию сигнала.

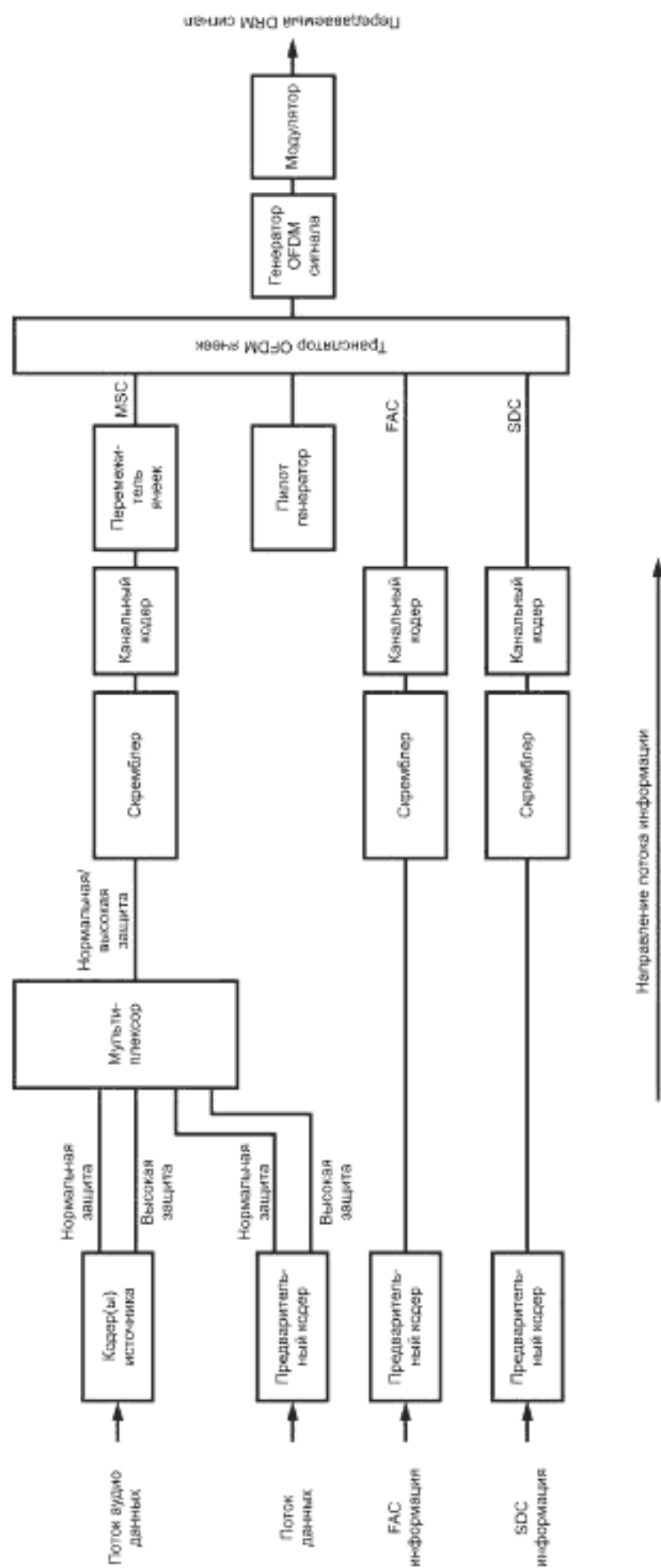


Рисунок 1 — Концептуальная блок-схема передачи DRM

Транслятор OFDM ячеек накапливает ячейки различных классов и размещает их на сетке время — частота, как указано в разделе 7.

Генератор OFDM сигналов преобразует каждый набор ячеек с одинаковым временным индексом в представление сигнала во временной области. Далее из этого представления во временной области получается символ OFDM путем добавления защитного интервала в виде циклического повторения части сигнала, как оговорено в разделе 7.

Модулятор преобразует цифровое представление OFDM сигнала в аналоговый сигнал для передачи в эфир. Эта операция включает цифро-аналоговое преобразование и фильтрацию, которая должна соответствовать спектральным требованиям согласно приложению Д.

### 4.3 Кодирование источников

В рамках ограничений радиовещательных документов на радиовещательные каналы ниже 30 МГц и параметры применяемых схем кодирования и модуляции скорость передачи, доступная для кодирования источников, лежит в пределах от 8 кбит/с (половинные каналы) до ~ 20 кбит/с (стандартные каналы) и до ~ 72 кбит/с (сдвоенные каналы).

В рамках ограничений радиовещательных документов на радиовещательные каналы в диапазоне от 30 до 174 МГц и параметры применяемых методов кодирования и модуляции скорость передачи, доступная для кодирования источников, лежит в пределах от 35 до 185 кбит/с.

Чтобы обеспечить оптимальное качество при заданной скорости передачи, в системе применяются различные методы кодирования источников:

- метод MPEG-4 AAC — усовершенствованное аудио кодирование, включая средства защиты от ошибок для широкополосного моно и стерео вещания;

- метод MPEG-4 CELP кодирования речи для защищенного от ошибок речевого моно вещания для тех случаев, когда доступна только низкая скорость передачи или требуется исключительно высокая защита от ошибок;

- метод MPEG-4 HVXC кодирования речи для очень низких скоростей передачи и защищенного от ошибок речевого моно вещания, особенно хорошо подходит для приложений речевых баз данных;

- метод SBR, усовершенствованное средство аудио кодирования, которое позволяет получить полную ширину полосы аудио частот при низкой скорости передачи. Оно может применяться совместно с AAC, CELP и HVXC;

- PS, усовершенствованное средство аудио кодирования, которое позволяет обеспечить стерео кодирование при низкой скорости передачи;

- метод MPEG Surround — инструмент улучшения кодирования аудио, который позволяет учитывать многоканальное кодирование на низких битовых скоростях.

Транспортный формат битового потока схем кодирования источника был модифицирован с целью удовлетворения требований системы DRM (формирование аудио суперфреймов). Для улучшения поведения системы в каналах, подверженных ошибкам, может использоваться UEP.

Предусмотрено дальнейшее усовершенствование аудио системы путем объединения двух сигналов DRM.

### 4.4 Режимы передачи

#### 4.4.1 Параметры, относящиеся к ширине полосы сигнала

В настоящее время для вещания на частотах ниже 30 МГц установлены полосы шириной 9 кГц и 10 кГц. Система DRM предназначена для использования:

- в этих номинальных полосах, чтобы вписаться в существующую сетку частот;

- в половинных полосах (4,5 или 5 кГц), чтобы обеспечить одновременную передачу с аналоговым АМ сигналом;

- в удвоенных полосах (18 или 20 кГц), чтобы обеспечить большую пропускную способность, где это позволяет сетка частот.

Необходимая ширина канала для радиовещания в диапазоне от 30 до 174 МГц там, где определено, составляет 100 кГц. Система DRM предназначена для работы с использованием таких каналов.

Параметры, касающиеся указанных полос сигнала, определяются в разделе 8.

#### 4.4.2 Параметры, относящиеся к эффективности передачи

Для любого значения ширины полосы сигнала параметры эффективности передачи определяются таким образом, чтобы достичь компромисса между пропускной способностью (полезной скоростью передачи) и устойчивостью к шумам, многолучевости и Доплеровскому эффекту. Эти параметры подразделяются на два типа:

- параметры скорости кодирования и группирования, определяющие, какие скорости кодирования и группы созвездия используются для передачи данных;
- параметры символов OFDM, определяющие структуру символов OFDM, которую необходимо использовать в зависимости от условий распространения.

##### 4.4.2.1 Скорости кодирования и созвездия

Система предлагает выбор из различных вариантов для обеспечения одного или двух уровней защиты от ошибок в зависимости от требуемого уровня защиты для каждой службы или части службы. В зависимости от требований службы эти уровни защиты могут определяться или скоростью кодирования канального кодера (например, 0,6 и т.д.), или видом созвездия (например, 4-QAM, 16-QAM, 64-QAM), или иерархической модуляцией. Подробное описание этих вариантов дается в разделе 7.

##### 4.4.2.2 Набор параметров OFDM

Набор параметров OFDM представлен в данном подпункте. Требования к форме сигнала приведены в разделе 8. Эти параметры определяются для различных условий распространения и обеспечивают различные режимы устойчивости сигнала. Для заданной полосы частот различные режимы устойчивости обеспечивают разные скорости передачи данных. В таблице 1 приведены типичные случаи использования режимов устойчивости.

Т а б л и ц а 1 — Использование режимов устойчивости

Режим устойчивости	Типичные условия распространения
A	Гауссовские каналы с минимальными замираниями
B	Каналы с общими и селективными замираниями с разбросом задержки
C	Как режим B, с повышенным Доплеровским сдвигом
D	Как режим B, с серьезными задержкой и Доплеровским сдвигом
E	Каналы с частотными и временными замираниями

Передаваемый сигнал содержит последовательность символов OFDM, каждый символ состоит из защитного интервала, за которым следует так называемая полезная часть символа. Каждый символ является суммой  $K$  отрезков синусоиды, равномерно разнесенных по частоте. Каждый отрезок синусоиды, называемый «ячейкой», передается с заданной амплитудой и фазой и соответствует позиции несущей. Каждая несущая обозначается индексом  $k$ , где  $k$  принадлежит интервалу  $[k_{\min}, k_{\max}]$  ( $k = 0$  соответствует опорной несущей частоте передаваемого сигнала).

Временные параметры символов OFDM выражаются в кратных значениях временного периода  $T$ , равного  $(83 + 1/3)$  мкс. Этими параметрами являются:

- $T_g$  — длительность защитного интервала;
- $T_s$  — длительность символа OFDM;
- $T_u$  — длительность полезной (ортогональной) части символа OFDM (т.е. исключая защитный интервал).

Символы OFDM группируются с образованием фреймов передачи длительностью  $T_f$ .

Параметры символа OFDM в соответствии с таблицей 2.

Как указано в разделе 8, определенное число ячеек в каждом символе OFDM передается с заданной амплитудой и фазой, чтобы служить эталоном в процессе демодуляции. Они называются «опорными пилотами» и представляют некоторую пропорцию от общего числа ячеек.

Т а б л и ц а 2 — Параметры символа OFDM

Параметр	Режим устойчивости				
	А	В	С	Д	Е
$T$ (мкс)	$83^{1/3}$	$83^{1/3}$	$83^{1/3}$	$83^{1/3}$	$83^{1/3}$
$T_u$ (мс)	24 ( $288 \cdot T$ )	$21^{1/3}$ ( $256 \cdot T$ )	$14^{2/3}$ ( $176 \cdot T$ )	$9^{1/3}$ ( $112 \cdot T$ )	$2^{1/4}$ ( $27 \cdot T$ )
$T_g$ (мс)	$2^{2/3}$ ( $32 \cdot T$ )	$5^{1/3}$ ( $64 \cdot T$ )	$5^{1/3}$ ( $64 \cdot T$ )	$7^{1/3}$ ( $88 \cdot T$ )	$0^{1/4}$ ( $3 \cdot T$ )
$T_g/T_u$	1/9	1/4	4/11	11/14	1/9
$T_s = T_u + T_g$ (мс)	$26^{2/3}$	$26^{2/3}$	400	$16^{2/3}$	$2^{1/2}$
$T_f$ (мс)	400	400	400	400	100

## 5 Режимы кодирования источников

### 5.1 Краткий обзор

Как описано в 4.3, система DRM осуществляет кодирование аудио AAC и кодирование речи (CELP и HVXC). Кроме того, возможно использование метода высокочастотного восстановления (SBR) для усиления субъективного восприятия качества звучания этих трех схем исходного кодирования. В комбинации с кодер/декодером AAC может использоваться инструмент MPEG PS. Опционально метод многоканальной реконструкции может использоваться дополнительно к AAC/SBR для обеспечения многоканального декодирования.

Были приняты специальные меры, чтобы закодированный аудио сигнал был преобразован в аудио суперфреймы постоянной длины. Мультиплексирование и неравномерная защита от ошибок аудио/речевых служб проводится посредством модулей мультиплексирования и канального кодирования. Специальная информация о конфигурации аудио передается в SDC (см. 6.4.3.10).

Варианты кодирования сигналов в системе DRM показаны на рисунке 2.

#### 5.1.1 Кодирование аудио AAC

Для обобщенного кодирования аудио сигналов используется набор правил AAC стандарта MPEG-4 как наиболее подходящий для применения в системе DRM. Например, стандартной конфигурацией для единичного коротковолнового канала может быть 20 кбит/с моно AAC.

Конкретными особенностями реализации потока AAC в рамках системы DRM являются:

- битовая скорость: AAC может использоваться на любой скорости. Установленная битовая скорость AAC равна 20 бит/с для режимов устойчивости А, В, С, D и 80 бит/с — для режима устойчивости Е;

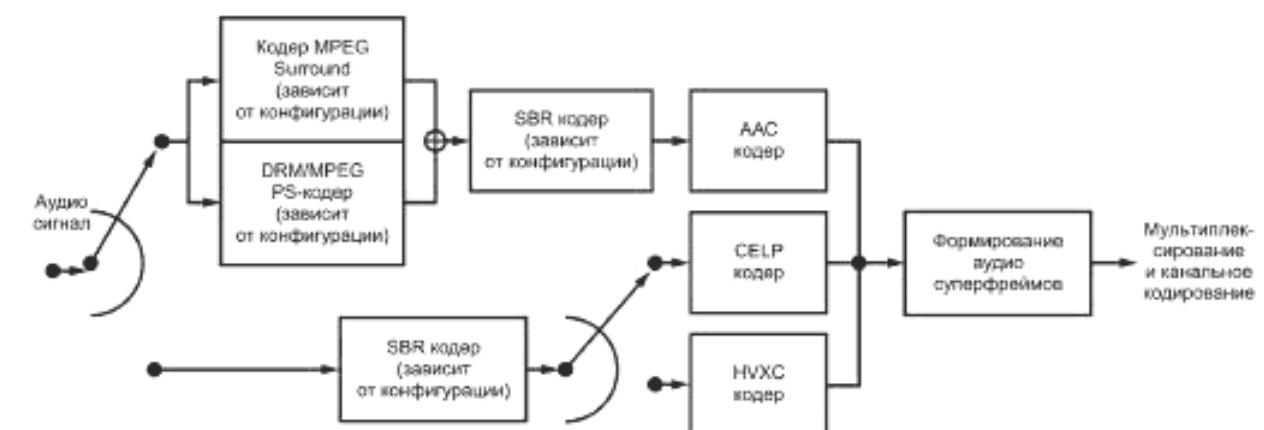
- частоты дискретизации: допустимыми частотами дискретизации являются 12 кГц и 24 кГц для режимов А, В, С и D и 24 кГц и 48 кГц — для режима Е. 48 кГц разрешается при условии, что метод SBR не используется;

- длина преобразования: длина преобразования составляет 960 отсчетов, так что один аудио фрейм соответствует по времени 80 или 40 мс (режимы устойчивости А, В, С и D) и 40 или 20 мс (режим устойчивости Е). Это требуется для увязки длин фреймов CELP и AAC так, чтобы аудио суперфрейм длительностью 400 мс (режимы устойчивости А, В, С и D) или 200 мс (режим устойчивости Е) состоял из целого числа аудио фреймов;

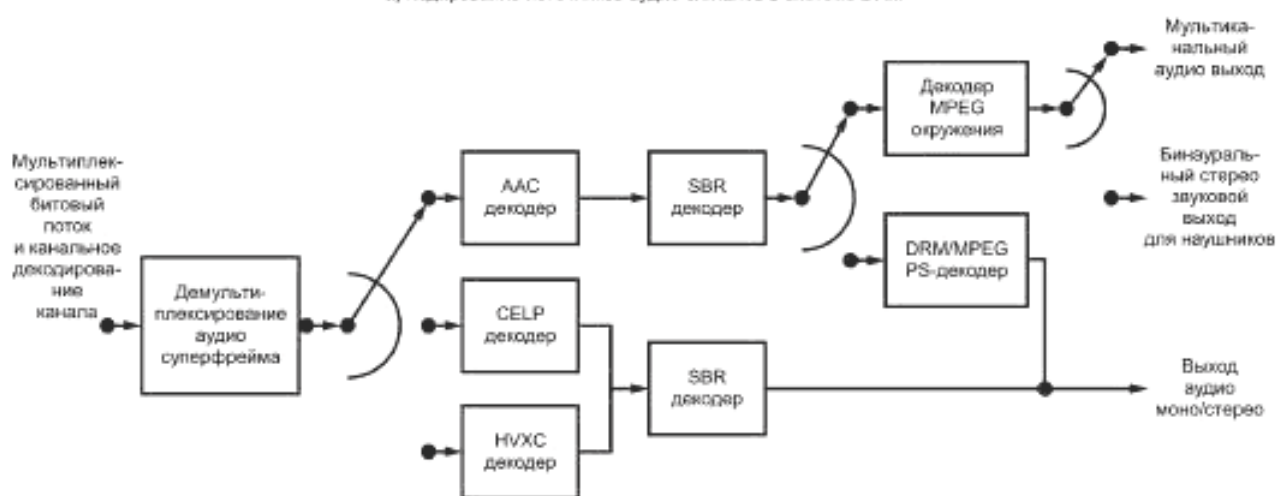
- защита от ошибок: для улучшения устойчивости к ошибкам битового потока AAC в каналах, подверженных ошибкам, используется набор средств MPEG-4 (инструмент MPEG-4 EP не используется);

- аудио суперфреймы: 5 или 10 аудио фреймов объединяются в один суперфрейм. Для режимов устойчивости А, В, С и D соответствующие частоты дискретизации составляют 12 и 24 кГц, обеспечивающие формирование аудио суперфрейма длительностью 400 мс; для режима устойчивости Е соответствующие частоты дискретизации составляют 24 и 48 кГц, обеспечивающие формирование аудио суперфреймов длительностью 200 мс. Аудио фреймы в аудио суперфреймах закодированы вместе таким образом, что





а) Кодирование источников аудио сигналов в системе DRM



б) Декодирование источников аудио сигналов в системе DRM

Рисунок 2 — Кодирование источников аудио сигналов

каждый аудио суперфрейм имеет постоянную длину, т.е. обмен битами между аудио фреймами возможен только в пределах одного аудио суперфрейма. Один аудио суперфрейм всегда размещается в одном логическом фрейме в режимах устойчивости A, B, C и D и в двух логических фреймах в режиме устойчивости E (см. раздел 6). Таким образом не требуется никакой дополнительной синхронизации для аудио кодирования. Внутри аудио суперфрейма происходит также установление границ фрейма и установок UEP;

- UEP: применение UEP в битовом потоке AAC обеспечивает более устойчивую работу при высокой частоте битовых ошибок. Неравная защита от ошибок реализуется с помощью модулей мультиплексирования/кодирования. Для режима надежности E длина более защищенной части аудио суперфрейма должна быть кратна 2 байтам.

### 5.1.2 MPEG CELP кодирование

MPEG CELP речевое кодирование доступно в режимах устойчивости A, B, C и D для получения приемлемого качества передачи речи при битовых скоростях существенно ниже стандартных (например, работа на «половинной» скорости при 8 кбит/с). Возможные сценарии использования этого речевого кодера следующие:

- двойное/тройное речевое применение: вместо одной аудио программы на скорости от 20 до 24 кбит/с канал содержит два или три речевых сигнала со скоростью от 8 до 10 кбит/с каждый, обеспечивая параллельные речевые передачи;

- речевые программы в дополнение к аудио программе;

- одновременные передачи: в случае одновременной аналоговой и цифровой передачи могут быть доступны только низкие битовые скорости, вплоть до 8 кбит/с;

- очень защищенные речевые передачи: предполагается, что благодаря своей природе речевой кодер обеспечивает более высокую защиту от ошибок в канале. Поэтому речевое кодирование на скорости 8 кбит/с может использоваться, когда требуется высшая степень защиты в одном канале.

Основными характеристиками MPEG CELP кодирования являются:

- частоты дискретизации 8 или 16 кГц;
- битовые скорости от 4 до 20 кбит/с;
- устойчивость к ошибкам;
- объединение целого числа фреймов CELP в один аудио суперфрейм.

### 5.1.3 MPEG HVXC кодирование

MPEG-4 HVXC (гармоническое кодирование с векторным возбуждением) речевое кодирование используется в режимах устойчивости A, B, C и D для получения удовлетворительного качества передачи речи при очень низких битовых скоростях, например до 2 кбит/с. Рабочие битовые скорости HVXC открывают новые возможности системы DRM, такие как:

- речевые программы в дополнение к аудио программе;
- многоязычное вещание;
- хранение множества программ в памяти, таких как новости, база данных приемника на карте расширения (например, на флэш-памяти объемом 4 Мб может храниться до 4,5 ч радиопрограмм);
- изменение масштаба времени для быстрого воспроизведения или просмотра хранящихся программ;
- передачи с высокой защитой от ошибок с использованием или без использования методов иерархической модуляции.

Основными характеристиками HVXC кодирования являются:

- частота дискретизации 8 кГц;
- битовые скорости 2 и 4 кбит/с для кодирования с фиксированной скоростью;
- временный масштаб и степень сжатия произвольных отклонений;
- поддерживается синтаксис защиты от ошибок, возможно использование механизма CRC для улучшения устойчивости битового потока HVXC в каналах, подверженных ошибкам;
- формирование постоянного целого числа фреймов HVXC (20) для аудио суперфрейма.

### 5.1.4 SBR кодирование

Для поддержания приемлемого субъективного качества звука при низких битовых скоростях классические алгоритмы аудио или речевого кодирования требуют снижения ширины звуковой полосы и частоты дискретизации. Желательно иметь возможность предоставить широкую полосу звуковых частот и низкие скорости передачи. Это может быть реализовано с использованием метода SBR.

Задачей SBR является воспроизведение высокочастотной части полосы частот звукового сигнала, которая не может быть воспринята кодером. Чтобы достичь этого наиболее подходящим способом, в битовом потоке должна передаваться некоторая дополнительная информация, которая использует некоторую долю битовой скорости, доступной кодеру. Эта дополнительная информация извлекается из полного аудио сигнала до его кодирования и обеспечивает воспроизведение высокочастотных составляющих после декодирования аудио/речи.

SBR существует в двух версиях. Версии различаются только устройством декодера. SBR высокого качества использует гребенку фильтров комплексных переменных, в то время как маломощный SBR использует фильтры вещественных величин совместно с модулями подавления наложенного спектра. Маломощная версия SBR значительно проще по сравнению с высококачественной версией, незначительно уступая ей в качестве звука. AAC + SBR описан в стандарте MPEG-4-Audio (профиль AAC высокой эффективности). SBR используется также в конфигурациях HVXC + SBR и CELP + SBR.

### 5.1.5 PS кодирование

Для повышения качества стерео сигнала при низких битовых скоростях применяется кодер PS. Средства параметрического стерео могут использоваться в конфигурациях AAC + SBR (профиль AAC высокой эффективности MPEG). Общая идея PS кодирования состоит в том, чтобы передать данные, описывающие стерео картину, параллельно с моно сигналом в качестве дополнительной информации. Эта дополнительная стерео информация очень компактная и требует лишь незначительной доли цифрового потока, обеспечивая максимальное качество моно сигнала в рамках доступной общей битовой скорости.

Синтез стерео сигнала в декодере воспроизводит пространственные свойства звука, но не затрагивает суммарный энергетический спектр. Поэтому отсутствует окраска звука, характерная для моно сигнала, полученного преобразованием из стерео. Битовые скорости для передачи параметрического стерео по системе AAC+SBR должны предпочтительно лежать в диапазонах скоростей, при которых невозможна передача традиционного стерео.

Если радиовещательный сигнал содержит данные PS, должны использоваться средства PS, как оговорено в стандарте MPEG-4 Audio согласно ISO/IEC [2]. Кроме того, могут использоваться методы, описанные в 5.7, для режимов устойчивости A, B, C и D.

### 5.1.6 Маскировка ошибок

Для каждого аудио кодера, а также для средств SBR и PS приводится описание способа маскировки ошибочных битовых потоков. Маскировка ошибок, которая производится DRM декодером, должна обеспечивать как минимум тот же уровень качества, как описанные выше методы, но может и превышать его за счет конкретных схемных решений.

### 5.1.7 Кодирование MPEG Surround

Кодер MPS используется для совместного моно/стерео многоканального кодирования. MPEG Surround стандартизован как MPEG-D, часть 1 согласно ISO/IEC [3]. Этот документ описывает:

- кодирование многоканальных сигналов на базе преобразованных вниз сигналов оригинального многоканального сигнала и связанных пространственных параметров. Используется самая низкая скорость для кодирования многоканальных сигналов такая же, как для преобразованного вниз моно или стерео сигнала, включенного в поток данных. Следовательно, моно или стерео сигнал может быть дополнен к многоканальному в виде очень малых дополнительных данных;

- бинауральное декодирование потока MPEG Surround, дающее возможность прослушивать через наушники стереозвучание;

- улучшенный матричный режим, который допускает многоканальное преобразование вверх сигналов стерео без любых пространственных параметров.

Приемники, не поддерживающие многоканальное декодирование, могут декодировать немодифицированный моно или основной стерео сигнал.

Следовательно, MPEG Surround (SAC — пространственное аудио кодирование) обеспечивает восстановление  $N$  каналов, основанных на  $M < N$  передаваемых каналах, и дополнительных данных управления. В предпочтительных режимах действия системы пространственного аудио кодирования  $M$  каналов может быть или единственным моноканалом или парой стерео каналов. Данные управления представляют более низкую скорость передачи данных, чем необходимо для передачи всех каналов  $N$ , делая кодирование очень эффективным, в то же время гарантируя совместимость с устройствами каналов  $M$  и  $N$ .

Стандарт MPEG Surround включает многие инструментальные средства, обеспечивающие многие возможности, которые учитывают широкое применение стандарта. Главная особенность заключается в способности масштабировать пространственное представление постепенно от очень низкого пространственного наверху к прозрачности. Другая главная особенность заключается в том, что совместный вход декодера может быть выполнен совместно с существующей матрицей технологий окружения. Все инструментальные средства сгруппированы для обеспечения определенных конфигураций.

Приемники с числом выходных каналов, отличным от числа целевых каналов MPS, индексируемых SDC, должны все же получить многоканальный аудио сигнал согласно доступному числу выходных каналов (возможно с худшим качеством по сравнению со случаем, когда число целевых каналов соответствует числу выходных каналов).

## 5.2 UEP и образование аудио суперфреймов

Современные схемы кодирования в высшей степени оптимизированы с точки зрения эффективности кодирования, и согласно теории информации это приводит к тому факту, что энтропия всех бит практически одинакова. Если это предположение верно, то канальное кодирование должно быть оптимизировано, чтобы общее количество остаточных ошибок, называемое BER, было минимальным. Этот критерий может быть выполнен с помощью метода канального кодирования, называемого EEP, при котором все информационные биты получают защиту от ошибок за счет одинаковой степени избыточности.

Однако воздействие ошибки, заметное на слух, зависит от содержания затронутого ошибкой фрагмента битового потока. Этот эффект неравномерной чувствительности к ошибкам хорошо известен в методах кодирования сигналов, используемых в связи и радиовещании, таких как DAB (Eureka 147) или GSM. Вариант оптимизации, призванный справиться с эффектом неравномерной чувствительности к ошибкам, называется UEP. В такой системе более высокий уровень защиты присваивается более чувствительной части информации, а меньшая защита предоставляется менее чувствительной части битового потока.

Чтобы обеспечить канальное кодирование с неравномерной защитой, необходимо иметь фреймы постоянной длины и неизменный профиль UEP для заданной битовой скорости. Так как AAC является методом кодирования с переменной длиной, несколько закодированных фреймов объединяются в один аудио суперфрейм. Битовая скорость суперфрейма постоянна. Так как канальное кодирование основано на

аудио суперфреймах, сами аудио суперфреймы состоят из двух частей: часть с высокой защитой и часть с низкой защитой. Поэтому закодированные аудио суперфреймы должны разделяться на эти две части. Подробности структуры аудио суперфреймов для методов AAC, CELP и HVXC приведены в соответствующих разделах. HVXC используется только в схеме EEP. Синтаксис аудио\_суперфрейма приведен в таблице 3.

Т а б л и ц а 3 — Синтаксис аудио\_суперфрейма

Синтаксис	Количество битов	Примечание
<pre>audio_super_frame(audio_info) //audio info from the SDC {   switch (audio_info.audio_coding) {     case AAC:       aac_super_frame(audio_info);       break;     case CELP:       celp_super_frame(audio_info);       break;     case HVXC:       hvxc_super_frame(audio_info);       break;   } }</pre>		
<p>П р и м е ч а н и е — SDC описывает используемый звуковой кодер и параметры, связанные с кодером. Он также представляет информацию о частоте дискретизации и применяемой битовой скорости (см. раздел 6).</p>		

Для режимов устойчивости A, B, C и D аудио суперфрейм отображается непосредственно на логический фрейм, так как оба имеют одинаковую продолжительность. Для режима устойчивости E аудио суперфрейм отображается двумя логическими фреймами, так как продолжительность аудио суперфрейма в этом случае вдвое больше, чем продолжительность логического фрейма. Отображение выполнено так, что первая половина высоко защищенных байтов, сопровождаемая первой половиной низко защищенных, отображается к логическому фрейму  $n$ , а вторая половина высоко защищенных байтов, сопровождаемая второй половиной низко защищенных байтов, отображается к логическому фрейму  $n + 1$ , как показано на рисунке 3.

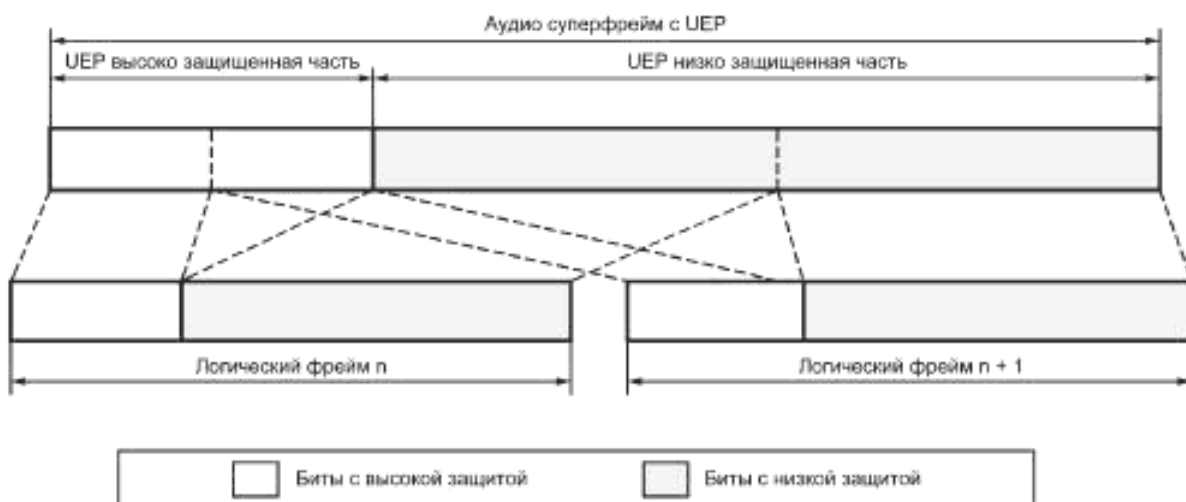


Рисунок 3 — Отображение аудио суперфрейма двумя логическими фреймами в режиме устойчивости E

### 5.3 AAC кодирование

Следующие три пункта описывают, как фреймы AAC, AAC + SBR и расширенные фреймы MPS помещаются в аудио суперфрейм.

#### 5.3.1 AAC

ISO/IEC [2] представляет собой стандарт MPEG-4 Audio. Стандарт аудио кодирования MPEG-4 AAC является частью стандарта MPEG-4 Audio. В системе DRM из всех возможных типов объектов используется только устойчивый к ошибкам (ER) AAC масштабируемый тип (Object Type ID = 20), который является частью аудио профиля высокого качества.

Особенности использования MPEG-4 AAC в системе DRM: в битовом потоке MPEG-4 ER AAC могут использоваться три механизма защиты от ошибок: HCR (перестановка кодовых слов по Хаффману), VCB11 и RVLC. В системе DRM все битовые потоки AAC должны использовать метод HCR, так как этот метод существенно снижает чувствительность потока к ошибкам с минимальными затратами. Используется и метод VCB11, так как для низких битовых скоростей затраты на защиту не превышают 1%. Метод RVLC не используется, так как он приводит к существенным потерям битовой скорости, что для низких скоростей, используемых в системе DRM, является серьезным недостатком.

Механизм MPEG-4 AAC PNS (замещение воспринимаемого шума) в системе DRM не используется, так как SBR обеспечивает эту функцию более подходящим образом.

Для DRM должно использоваться 960 преобразований.

Режимы устойчивости A, B, C и D:

- если используется дискретизация с частотой 12 кГц, 5 фреймов AAC должны объединяться в один аудио суперфрейм;

- если используется дискретизация с частотой 24 кГц, 10 фреймов AAC должны объединяться в один аудио суперфрейм;

- частота дискретизации 24 кГц должна применяться AAC при реализации стерео режима.

Режим устойчивости E:

- если используется частота дискретизации 24 кГц, 5 фреймов AAC должны объединяться в один аудио суперфрейм;

- если используется частота дискретизации 48 кГц, 10 фреймов AAC должны объединяться в один аудио суперфрейм.

Не должен использоваться никакой стандарт расширения полезной нагрузки (`extension_payload()`), единственными и разрешенными расширениями должны быть: SBR (сообщаемое посредством SDC) и MPS (сообщаемое посредством SDC).

Правый и левый каналы в одном стерео сигнале передаются с перемежением, чтобы снизить чувствительность к ошибкам внутри стерео фрейма.

Любой AAC битовый поток в системе DRM легко может быть преобразован в поток согласно требованиям MPEG-4 ER с помощью приведенных выше правил.

Если передача идет на базовом уровне (флажок базовый/расширенный в FAC установлен в 0, см. 6.3.3), фрейм AAC соответствует функции `aac_scalable_main_element()`, как определено в стандарте MPEG-4 согласно ISO/IEC [2].

Стандарт MPEG-4 определяет, как должны сохраняться биты исходного защищенного от ошибок AAC фрейма. Каждый элемент защищенного от ошибок AAC битового потока получает категорию чувствительности к ошибкам. В системе DRM существует два вида возможных защищенных от ошибок аудио фреймов AAC.

#### Моно аудио фрейм

Один моно аудио фрейм состоит из трех последовательных частей, называемых `mono1`, `mono2` и `mono3`. `mono1` содержит биты SI, `mono2` содержит биты TNS и `mono3` содержит биты спектральных данных. Чувствительность к ошибкам уменьшается от `mono1` к `mono3`.

#### Стерео аудио фрейм

Один стерео аудио фрейм состоит из семи последовательных частей, называемых `stereo1` (общая дополнительная информация), `stereo2` (дополнительная информация левого канала), `stereo3` (дополнительная информация правого канала), `stereo4` (TNS левого канала), `stereo5` (TNS правого канала), `stereo6` (спектральные данные левого канала), `stereo7` (спектральные данные правого канала). С таким перемежением левого и правого каналов чувствительность к ошибкам уменьшается от `stereo1` к `stereo7`.

## 5.3.1.1 AAC аудио суперфрейм

Синтаксис аас\_суперфрейма приведен в таблице 4.

Т а б л и ц а 4 — Синтаксис аас\_суперфрейма

Синтаксис	Количество битов	Примечание
<pre> aac_super_frame(audio_info, robustness_mode) //audio info from the SDC {   if (robustness_mode == A   B   C   D) {     switch (audio_info.audio_sampling_rate) { //only 12 000 and 24 000 is allowed       case 12 000: num_frames = 5;         break;       case 24 000: num_frames = 10;         break;     }   }   else { //robustness_mode == E     switch (audio_info.audio_sampling_rate) { //only 24 000 and 48 000 is allowed       case 24 000: num_frames = 5;         break;       case 48 000: num_frames = 10;         break;     }   }   aac_super_frame_header(num_frames - 1);   for (f = 0; f &lt; num_frames; f++) {     // higher_protected_block     for (b = 0; b &lt; num_higher_protected_bytes; b++)       <b>audio_frame[f][b]</b>     <b>aac_crc_bits[f]</b>   }   //lower_protected_part   for (f = 0; f &lt; num_frames; f++) {     num_lower_protected_bytes = frame_length[f] - num_higher_protected_bytes;     for (b = 0; b &lt; num_lower_protected_bytes; b++)       <b>audio_frame[f][num_higher_protected_bytes + b]</b>   } } </pre>	<p>8</p> <p>8</p> <p>8</p>	См. приложение Г
<p>Примечания</p> <p>1 Количество битов с высокой защитой определяется используемым профилем UEP (см. раздел 6).</p> <p>2 Аудио фрейм — любой из AAC или AAC + SBR фреймов, включая возможные расширения.</p>		

Синтаксис заголовка аас\_суперфрейма приведен в таблице 5.

Т а б л и ц а 5 — Синтаксис заголовка аас\_суперфрейма

Синтаксис	Количество битов	Примечание
<pre> aac_super_frame_header(num_borders) {   previous_border = 0;   for (n = 0; n &lt; num_borders; n++) {     frame_length[n] = <b>frame_border</b> - previous_border; // frame border in bytes     previous_border = frame_border;   } } </pre>	12	2

Окончание таблицы 5

Синтаксис	Количество битов	Примечание
<pre> } frame_length[num_borders] = audio_payload_length - previous_border; if (num_borders == 9)     reserved;                                // byte-alignment } </pre>	<b>4</b>	
<p><b>Примечания</b></p> <p>1 Длина полезной нагрузки получена из длины аудио суперфрейма (длина данных части А плюс длина данных части В) путем вычитания служебных данных аудио суперфрейма (байты, используемые для заголовка аудио суперфрейма и для aac_crc_битов).</p> <p>2 Если значение границ фрейма превышает 4095 байтов, сообщается только о 12 наименьших значащих битах. Это условие обнаруживается приемником неявно, потому что границы фрейма всегда увеличиваются от фрейма к фрейму.</p>		

### Часть с высокой защитой

Часть с высокой защитой содержит один заголовок, за которым следует num\_frames блоков с высокой защитой. Num\_frames — это число аудио фреймов в аудио суперфрейме.

#### Заголовок

Заголовок содержит информацию, необходимую для восстановления длин фреймов для num\_frames AAC фреймов, хранящихся в аудио суперфрейме.

Все длины фреймов извлекаются из абсолютных позиций границ фреймов. Эти границы фреймов хранятся последовательно в заголовке. Каждая граница фрейма занимает 12 бит (целое число без знака, старший бит в начале). Граница фрейма измеряется в байтах от начала AAC битовой последовательности. Четыре бита заполнения добавляются в случае, если num\_frames==10. В заголовке хранится num\_frames-1 границ фреймов.

#### Блок с высокой защитой

Один блок с высокой защитой содержит определенное количество байтов в начале каждого AAC фрейма в зависимости от профиля UEP. Далее следует 8-битный контроль CRC, полученный из CRC битов в соответствующем AAC фрейме (о вычислении CRC см. приложение Г). Для моно сигнала CRC биты распространяются на mono1, mono2. Для стерео сигнала CRC биты распространяются на stereo1, stereo2, stereo3, stereo4, stereo5.

#### Часть с низкой защитой

Байты с низкой защитой (оставшиеся байты, не записанные в часть с высокой защитой) AAC фреймов последовательно записываются в часть с низкой защитой.

Рисунок 4 иллюстрирует пример аудио суперфрейма с 10 аудио фреймами для случаев с равномерной и неравномерной защитой от ошибок.

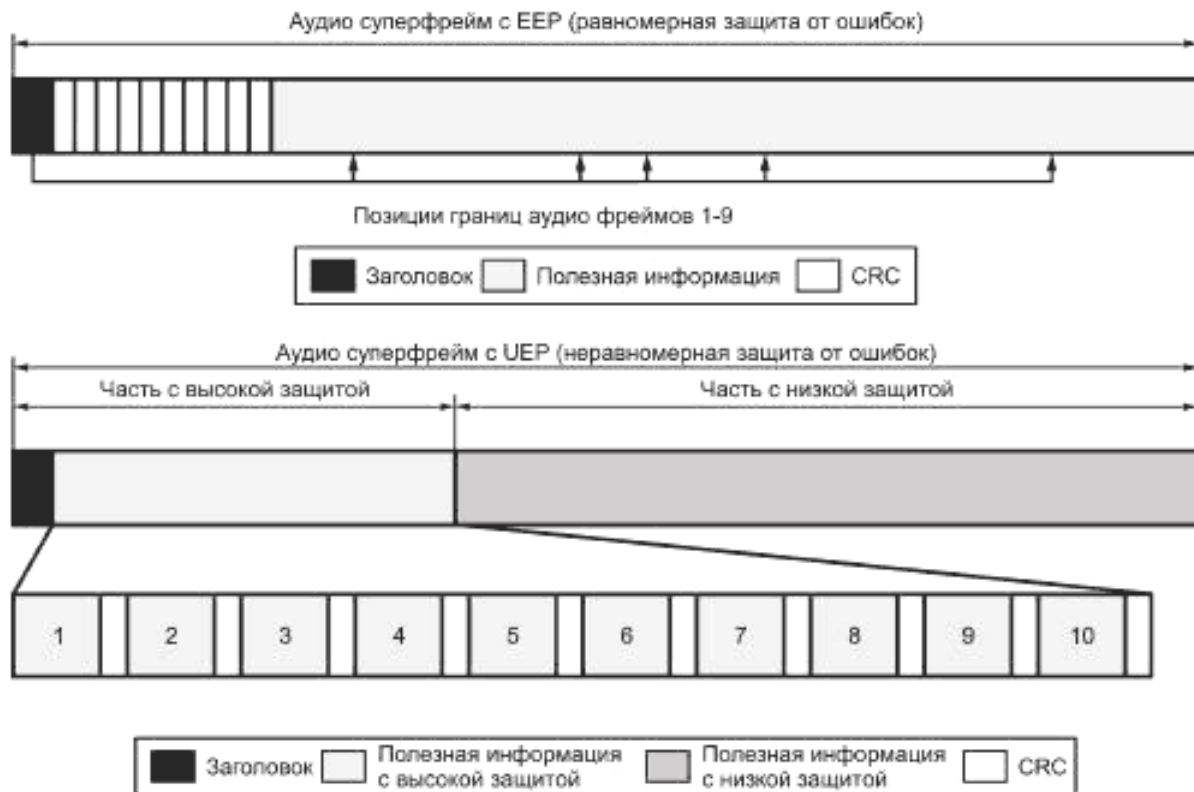


Рисунок 4 — Пример AAC аудио суперфрейма с 10 аудио фреймами

### 5.3.2 AAC + SBR

Частота дискретизации в режиме SBR вдвое выше частоты дискретизации при AAC. Один исходный фрейм AAC + SBR содержит AAC часть и SBR часть. SBR часть расположена в конце фрейма. Первый бит битового потока SBR является последним битом фрейма, следовательно биты SBR записываются/считываются в обратном порядке. Таким образом, начальная точка соответствующих частей данных фрейма легко определяется.

Размеры данных как AAC, так и SBR меняются от фрейма к фрейму. Общий размер индивидуальных фреймов, включающих данные SBR, может быть получен из `aac_super_frame_header()`, как описано в 5.3.1. Таким образом, для реакции на меняющуюся битовую скорость SBR не требуется дополнительная сигнализация.

Фреймы AAC + SBR вставляются в аудио суперфрейм таким же образом, как и при отсутствии SBR (рисунок 5).



Рисунок 5 — Фрейм AAC + SBR

Подробно битовый поток SBR описан в 5.6.1.



### 5.3.3 Маскировка ошибок в AAC

Базовый декодер AAC имеет функцию маскировки ошибок, что увеличивает задержку в декодере на один фрейм.

В базовом декодере имеются разнообразные тесты, начиная от контроля CRC и заканчивая проверками правдоподобия. Если такая проверка указывает на поврежденный битовый поток, применяется маскировка. Маскировка применяется также в случае, если каналный декодер обнаруживает поврежденный фрейм данных.

Маскировка производится на основе анализа спектральных характеристик непосредственно перед частотно-временным преобразованием. В случае, если поврежден один фрейм, механизм маскировки производит интерполяцию между предыдущим и последующим неповрежденными фреймами и создает спектральную картину для отсутствующего фрейма. Если повреждены несколько фреймов, маскировка в первую очередь запускает ослабление на основе слегка модифицированной спектральной характеристики последнего исправного фрейма. Как только декодер вышел из состояния ошибки, алгоритм маскировки производит восстановление сигнала уже на основе корректных спектральных данных. Восстановление может быть замедлено (подавлено), если состояние ошибки приводит к появлению редких случайных корректных фреймов.

#### 5.3.3.1 Интерполяция одного поврежденного фрейма

В последующем тексте текущий фрейм — это фрейм номер  $n$ , поврежденный фрейм, подлежащий интерполяции, это фрейм номер  $n-1$ , предыдущий фрейм имеет номер  $n-2$ . Фрейм номер  $n-2$  — последний исправный фрейм, спектральные характеристики которого сохранились на предыдущем шаге работы декодера.

Определение последовательности кадров и формы кадров окон поврежденного фрейма приведены в таблице 5а.

Т а б л и ц а 5а — Интерполированные последовательности кадров и формы кадров

Последовательность кадров $n-2$	Последовательность кадров $n$	Последовательность кадров $n-1$	Форма кадров $n-1$
ONLY_LONG_SEQUENCE or LONG_START_SEQUENCE or LONG_STOP_SEQUENCE	ONLY_LONG_SEQUENCE or LONG_START_SEQUENCE or LONG_STOP_SEQUENCE	ONLY_LONG_SEQUENCE	0
ONLY_LONG_SEQUENCE or LONG_START_SEQUENCE or LONG_STOP_SEQUENCE	EIGHT_SHORT_SEQUENCE	LONG_START_SEQUENCE	1
EIGHT_SHORT_SEQUENCE	EIGHT_SHORT_SEQUENCE	EIGHT_SHORT_SEQUENCE	1
EIGHT_SHORT_SEQUENCE	ONLY_LONG_SEQUENCE or LONG_START_SEQUENCE or LONG_STOP_SEQUENCE	LONG_STOP_SEQUENCE	0

Рассчитываются масштабные коэффициенты энергии полос частот фреймов  $n-2$  и  $n$ . Если кадровая последовательность этих фреймов представляет собой EIGHT\_SHORT\_SEQUENCE и конечная кадровая последовательность для фрейма  $n-1$  является одной из длинных последовательностей, масштабные коэффициенты энергии полос частот рассчитываются для масштабных коэффициентов полос частот длинных блоков путем отображения индекса линий спектральных полос коротких блоков на представление в виде длинных блоков. Новый интерполированный спектр образуется на основе масштабных коэффициентов полос частот путем использования спектра предыдущего фрейма  $n-2$  и умножения его на соответствующий спектральный коэффициент. Исключение сделано для случая короткой кадровой последовательности во

фрейме  $n-2$  и длинной кадровой последовательности во фрейме  $n$ , здесь спектр текущего фрейма  $n$  модифицируется на интерполяционный коэффициент. Этот коэффициент постоянен для всех индивидуальных полос частот и вычисляется, исходя из разницы спектральных энергий в индивидуальных полосах фреймов  $n-2$  и  $n$ . В конце всех преобразований проводится подстановка шума путем случайной смены знака интерполированных спектральных коэффициентов.

#### 5.3.3.2 Ослабление и восстановление

Характеристики операции ослабления и восстановления, т. е. крутизна нарастания и спадания громкости сигнала может быть фиксированной или устанавливаться пользователем. Спектральные коэффициенты последнего правильного фрейма снижаются на коэффициент, соответствующий характеристикам ослабления, и затем передаются системе отображения частота — время. В зависимости от крутизны нарастания маскирование переключается в режим полного отключения после некоторого числа последовательных поврежденных фреймов, это означает, что все спектральные данные будут установлены в 0.

После окончания серии ошибок декодер восстанавливает громкость с крутизной, возможно отличающейся от крутизны ослабления. Если маскирование перешло в состояние отключения, то восстановление может быть задержано на задаваемое число фреймов, чтобы избежать досадного выхода в результате случайных разорванных во времени неповрежденных фреймов.

#### 5.3.3.3 Градация маскирования

В случае, если спектральные данные нарушены только частично, т. е. контроль CRC и проверка правдоподобности проходят успешно, ослабление может вводиться с более тонкой детализацией. Использование механизмов защиты от ошибок HCR и VCB11 позволяет декодеру выявить дефектные спектральные линии. В случае, если повреждено несколько спектральных линий, стратегия маскирования AAC может применяться только к соответствующим масштабным коэффициентам полос или поврежденным спектральным линиям.

### 5.3.4 AAC + MPS

AAC фреймы и AAC + SBR фреймы могут быть увеличены данными MPS. Часть MPS аудио фрейма следует за частью AAC и о присутствии данных MPS сообщается в информационном объекте SDC 9. Если режим MPEG Surround соответствует 000, тогда данные MPS доступны в аудио фрейме. Биты данных MPS пишутся/читаются в том же самом порядке, как и биты AAC данных (рисунок 6).



Рисунок 6 — AAC + MPS фрейм

Если MPS и SBR данные присутствуют в аудио фрейме, биты наполнения вставляются между MPS и данными SBR (рисунок 7).



Рисунок 7 — AAC + SBR + MPS фрейм

Более детально MPS-битовый поток описан в 5.8.

## 5.4 MPEG CELP кодирование

### 5.4.1 MPEG CELP

ISO/IEC [2] представляет собой стандарт MPEG-4 Audio. Стандарт аудио кодирования MPEG-4 CELP (линейное предсказание с кодовым возбуждением) является частью стандарта MPEG-4 Audio. Определены две версии, но используется только версия 2, предназначенная для каналов с высоким уровнем ошибок. Поэтому битовые потоки CELP в системе DRM являются потоками версии 2 MPEG-4. Из всех возможных типов звуковых объектов в системе DRM используется только устойчивый к ошибкам (ER) тип CELP (Object Type ID = 24), который является частью аудио профиля высокого качества.

MPEG-4 CELP описывает компрессию и декодирование естественных речевых сигналов при битовых скоростях от 4 до 24 кбит/с. MPEG-4 CELP является широко известным алгоритмом кодирования с новыми функциональными возможностями. Обычные кодеры CELP обеспечивают компрессию на единственной битовой скорости и оптимизированы для конкретных применений. Компрессия — это одна из функций MPEG-4 CELP, но MPEG-4 позволяет также использовать один базовый кодер во многих приложениях. Он гарантирует масштабируемость в смысле битовой скорости и ширины полосы пропускания, а также способность генерировать битовые потоки с произвольной битовой скоростью. Кодер MPEG-4 CELP поддерживает две частоты дискретизации, а именно 8 и 16 кГц. Соответствующие полосы пропускания составляют от 100 до 3800 Гц для частоты дискретизации 8 кГц и от 50 до 7000 Гц — для частоты дискретизации 16 кГц.

Типовая блок-схема CELP декодера показана на рисунке 8.

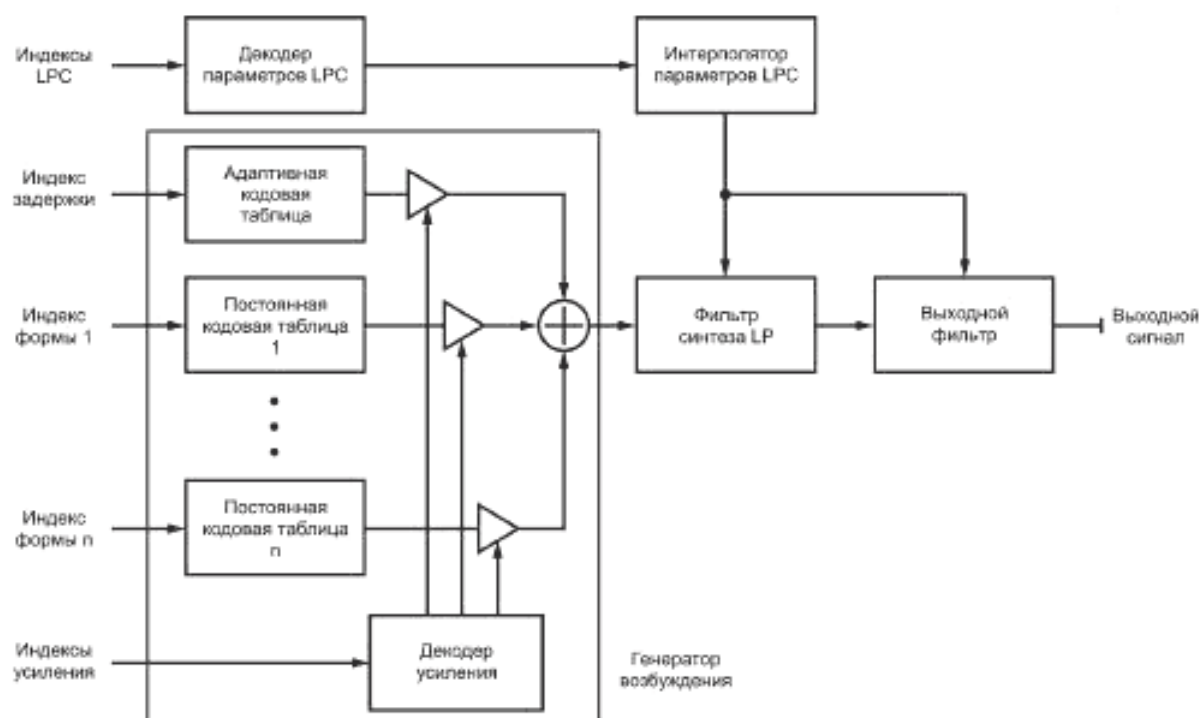


Рисунок 8 — Блок-схема CELP декодера

CELP декодер прежде всего состоит из генератора возбуждения и фильтра синтеза. Кроме того, CELP декодеры часто включают выходной фильтр. Генератор возбуждения имеет адаптивную кодовую таблицу для моделирования периодических компонент, постоянные кодовые таблицы для моделирования случайных компонент и декодер усиления для определения уровня речевого сигнала. Индексы для кодовых таблиц и усиления создаются кодером. Индексы кодовых таблиц (индекс запаздывания высоты тона для адаптивной таблицы и индекс формы для постоянных таблиц) и индексы усиления (усиление для адаптивной и постоянных кодовых таблиц) используются для генерации сигнала возбуждения. Сигнал возбуждения далее фильтруется фильтром синтеза с линейным предсказанием (фильтр синтеза LP). Коэффициенты фильтра реконструируются с использованием индексов LPC, затем интерполируются с коэффициентами,

полученными последовательным анализом фреймов. Для повышения качества речи может быть подключен выходной гребенчатый фильтр.

MPEG-4 CELP кодер имеет следующие функциональные возможности: множество битовых скоростей, масштабируемые битовые скорости, масштабируемые полосы пропускания, компрессия в паузах, плавное управление скоростью. DRM использует функциональные возможности множества битовых скоростей.

**Множество битовых скоростей:** доступные битовые скорости зависят от частоты дискретизации. Могут использоваться скорости, представленные в таблице 6.

Т а б л и ц а 6 — Фиксированные битовые скорости для CELP кодера

Битовые скорости для частоты дискретизации 8 кГц (бит/с)	Битовые скорости для частоты дискретизации 16 кГц (бит/с)
3 850, 4 250, 4 650, 5 700, 6 000, 6 300, 6 600, 6 900, 7 100, 7 300, 7 700, 8 300, 8 700, 9 100, 9 500, 9 900, 10 300, 10 500, 10 700, 11 000, 11 400, 11 800, 12 000, 12 200	10 900, 11 500, 12 100, 12 700, 13 300, 13 900, 14 300, 14 700, 15 900, 17 100, 17 900, 18 700, 19 500, 20 300, 21 100, 13 600, 14 200, 14 800, 15 400, 16 000, 16 600, 17 000, 17 400, 18 600, 19 800, 20 600, 21 400, 22 200, 23 000, 23 800

Алгоритмическая задержка в CELP кодере обусловлена длиной фрейма и дополнительной продолжительностью предварительного просмотра. Продолжительность предварительного просмотра является информативным параметром и зависит от режима кодирования. Приведенные ниже задержки (таблицы 7 и 8) применимы к режимам, используемым в системе DRM.

Т а б л и ц а 7 — Задержка и длина фрейма для CELP кодера при частоте дискретизации 8 кГц

Битовая скорость (бит/с)	Задержка (мс)	Длина фрейма (мс)
3 850, 4 250, 4 650	45	40
5 700, 6 000, 6 300, 6 600, 6 900, 7 100, 7 300, 7 700, 8 300, 8 700, 9 100, 9 500, 9 900, 10 300, 10 500, 10 700	25	20
11 000, 11 400, 11 800, 12 000, 12 200	15	10

Т а б л и ц а 8 — Задержка и длина фрейма для CELP кодера при частоте дискретизации 16 кГц

Битовая скорость (бит/с)	Задержка (мс)	Длина фрейма (мс)
10 900, 11 500, 12 100, 12 700, 13 300, 13 900, 14 300, 14 700, 15 900, 17 100, 17 900, 18 700, 19 500, 20 300, 21 100	25	20
13 600, 14 200, 14 800, 15 400, 16 000, 16 600, 17 000, 17 400, 18 600, 19 800, 20 600, 21 400, 22 200, 23 000, 23 800	15	10

#### 5.4.1.1 CELP аудио суперфрейм

Фреймы CELP имеют фиксированную длину. Аудио фреймы CELP группируются с целью образования аудио суперфреймов длительностью 400 мс. Возможно применение UEP. Начало каждого аудио фрейма размещается в части с высокой защитой, остальные биты размещаются в части с низкой защитой. Синтаксис `celp_суперфрейма` представлен в таблице 9. Структура фреймов CELP приведена в таблицах 10 и 11. Индекс битовой скорости CELP передается в SDC.

Т а б л и ц а 9 — Синтаксис celp\_суперфрейма

Синтаксис	Количество битов	Примечание
<pre> celp_super_frame(celp_table_ind)           // CELP table index from the SDC {   switch (audio_info.audio_sampling_rate)   { //only 8 000 and 16 000 is allowed     case 8 000:       (num_frames, num_higher_protected_bits, num_lower_protected_bits) = read_table_10 (CELP_index)       break;     case 16 000:       (num_frames, num_higher_protected_bits, num_lower_protected_bits) = read_table_11 (CELP_index)       break;   }   for (f = 0; f &lt; num_frames; f++) {     // higher_protected_block     for (b = 0; b &lt; num_higher_protected_bits; b++)       celp_frame[f][b]     if (audio_info.CELP_CRC == 1)       celp_crc_bits[f]   }   // lower_protected_part   for (f = 0; f &lt; num_frames; f++) {     for (b = 0; b &lt; num_lower_protected_bits; b++)       celp_frame[f][num_higher_protected_bits + b]   } } </pre>	<p>1</p> <p>8</p> <p>1</p>	См. приложение Г

Т а б л и ц а 10 — Параметры UEP для CELP с частотой дискретизации 8 кГц

Индекс Битовой скорости CELP	Битовая скорость, бит/с	Длина аудио фрейма, мс	Часть с высокой защитой, бит/аудио фрейм	Часть с низкой защитой, бит/аудио фрейм	Часть с высокой защитой, байт/аудио суперфрейм	Часть с низкой защитой, байт/аудио суперфрейм	Длина аудио суперфрейма, байт
0	3850	40	36	118	45	148	192 (Примечание)
1	4250	40	36	134	45	168	213 (Примечание)
2	4650	40	36	150	45	188	233 (Примечание)
6	5700	20	24	90	60	225	285
7	6000	20	24	96	60	240	300
8	6300	20	24	102	60	255	315
9	6600	20	24	108	60	270	330
10	6900	20	24	114	60	285	345
11	7100	20	24	118	60	295	355
12	7300	20	24	122	60	305	365
13	7700	20	36	118	90	295	385

Окончание таблицы 10

Индекс битовой скорости CELP	Битовая скорость, бит/с	Длина аудио фрейма, мс	Часть с высокой защитой, бит/аудио фрейм	Часть с низкой защитой, бит/аудио фрейм	Часть с высокой защитой, байт/аудио суперфрейм	Часть с низкой защитой, байт/аудио суперфрейм	Длина аудио суперфрейма, байт
14	8300	20	36	130	90	325	415
15	8700	20	36	138	90	345	435
16	9100	20	36	146	90	365	455
17	9500	20	36	154	90	385	475
18	9900	20	36	162	90	405	495
19	10300	20	36	170	90	420	515
20	10500	20	36	174	90	435	525
21	10700	20	36	178	90	445	535
22	11000	10	24	86	120	430	550
23	11400	10	24	90	120	450	570
24	11800	10	24	94	120	470	590
25	12000	10	24	96	120	480	600
26	12200	10	24	98	120	490	610

Пр и м е ч а н и е — Для этих битовых скоростей аудио суперфреймы дополняются нулями.

Т а б л и ц а 11 — Параметры UEP для CELP с частотой дискретизации 16 кГц

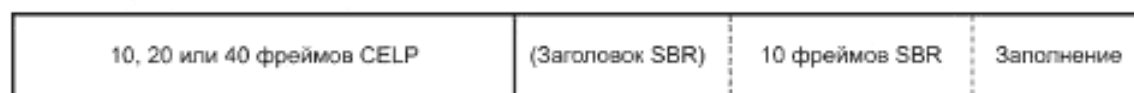
Индекс битовой скорости CELP	Битовая скорость, бит/с	Длина аудио фрейма, мс	Часть с высокой защитой, бит/аудио фрейм	Часть с низкой защитой, бит/аудио фрейм	Часть с высокой защитой, байт/аудио суперфрейм	Часть с низкой защитой, байт/аудио суперфрейм	Длина аудио суперфрейма, байт
0	10900	20	64	154	160	385	545
1	11500	20	64	166	160	415	575
2	12100	20	64	178	160	445	605
3	12700	20	64	190	160	475	635
4	13300	20	64	202	160	505	665
5	13900	20	64	214	160	535	695
6	14300	20	64	222	160	555	715
8	14700	20	92	202	230	505	735
9	15900	20	92	226	230	565	795
10	17100	20	92	250	230	625	855
11	17900	20	92	266	230	665	895
12	18700	20	92	282	230	705	935
13	19500	20	92	298	230	745	975
14	20300	20	92	314	230	785	1015
15	21100	20	92	330	230	825	1055

Окончание таблицы 11

Индекс Битовой скорости CELP	Битовая скорость, бит/с	Длина аудио фрейма, мс	Часть с высокой защитой, бит/аудио фрейм	Часть с низкой защитой, бит/аудио фрейм	Часть с высокой защитой, байт/аудио суперфрейм	Часть с низкой защитой, байт/аудио суперфрейм	Длина аудио супер- фрейма, байт
16	13600	10	50	86	250	430	680
17	14200	10	50	92	250	460	710
18	14800	10	50	98	250	490	740
19	15400	10	50	104	250	520	770
20	16000	10	50	110	250	550	800
21	16600	10	50	116	250	580	830
22	17000	10	50	120	250	600	850
24	17400	10	64	110	320	550	870
25	18600	10	64	122	320	610	930
26	19800	10	64	134	320	670	990
27	20600	10	64	142	320	710	1030
28	21400	10	64	150	320	750	1070
29	22200	10	64	158	320	790	1110
30	23000	10	64	166	320	830	1150
31	23800	10	64	174	320	870	1190

#### 5.4.2 CELP + SBR

На рисунке 9 показана структура аудио суперфрейма для CELP + SBR. Основная часть CELP фрейма идентична CELP аудио суперфрейму, описанному в 5.4.1.1, и включает до 4 бит заполнения. Независимо от длины основного фрейма CELP (10 мс, 20 мс или 40 мс) SBR использует фреймы длиной 40 мс.



Аудио суперфрейм – 400 мс

Рисунок 9 — Структура аудио суперфрейма CELP + SBR

Число битов в SBR фрейме постоянно и информация о размещении фреймов внутри суперфрейма не передается. За последним SBR фреймом вставляются дополнительные биты для выравнивания байтов. Если в SDC установлен флаг *sbr\_header\_flag* (см. 6.4.3.10), перед SBR фреймами передается один SBR заголовок. В этом режиме возможны разнообразные настройки SBR и соответственно различные дополнительные затраты. Если флаг не установлен, заголовок не передается и используются определенные комбинации параметров настройки, как указано в приложении К (К.1).

#### 5.4.3 Маскирование ошибок в CELP

Должна использоваться стратегия маскирования информативных ошибок, описанная в ISO/IEC [2] (раздел 1.B.2.2 «Пример для CELP»). В системе DRM применим только режим битовых ошибок (BE) и флаг *BF\_flag* соответствует результату проверки CRC: *BF\_flag* = 0, если проверка CRC прошла успешно, и *BF\_flag* = 1, если проверка CRC была неудачной.

## 5.5 HVXC кодирование

Механизм кодирования речи MPEG-4 HVXC, как определено в ISO/IEC [2], охватывает компрессию и декодирование звуков естественной речи при битовых скоростях 2,0 и 4,0 кбит/с. HVXC использует гармоническое кодирование остаточных сигналов LPC для речевых сигналов и кодирование с VXC — для неречевых сегментов. HVXC обеспечивает качество речи на уровне телефонной связи в полосе частот от 100 до 3800 Гц при частоте дискретизации 8 кГц. Вдобавок, имеется функция изменения высоты тона и скорости во время декодирования. Эта функция бывает полезна при поиске или просмотре речевых баз данных. HVXC имеет встроенный синтаксис, содержащий категории защиты от ошибок, который может использоваться совместно с механизмом защиты от ошибок. Дополнительно для использования в каналах, подверженных ошибкам, поддерживается функция маскирования ошибок.

DRM использует подмножество описания HVXC в ISO/IEC [2], которое ограничивает синтаксис до пределов синтаксиса защиты от ошибок и доступные битовые скорости до двух значений — 2,0 и 4,0 кбит/с. Далее HVXC используется только с немасштабируемым синтаксисом. Для надежного декодирования в каналах с ошибками специально для DRM был определен механизм маскирования ошибок малой сложности (CRC плюс внутрифреймовое перемежение).

Синтаксис аудио суперфрейма HVXC идентичен для всех режимов HVXC (таблица 12), так как HVXC не поддерживает функцию UEP и длина аудио фрейма HVXC всегда составляет 20 мс.

Т а б л и ц а 12 — Синтаксис hvxc\_суперфрейма

Синтаксис	Количество битов	Примечание
<pre> hvxc_super_frame(audio_info) // audio info from the SDC {     num_frames = 20; } </pre>		

Число битов в одном аудио фрейме передается в составе информации SDC (HVXC\_rate, HVXC\_CRC).

В случае фиксированной битовой скорости 4 кбит/с HVXC кодер используется совместно с контролем CRC, причем последние 4 бита каждого аудио суперфрейма дополняются нулями, и приемник эти биты игнорирует. В результате суммарная битовая скорость составит 4,66 кбит/с.

В аудио суперфреймах используются только фиксированные режимы HVXC (2,0 или 4,0 кбит/с). Режимы с переменной скоростью могут применяться в приложениях с пакетным режимом в будущем.

### 5.5.1 Определения

#### 5.5.1.1 Параметры HVXC кодера источника

Определения основных информационных объектов системы кодирования речи HVXC, совместимой с MPEG-4, содержатся в ISO/IEC [2] и приведены в таблице Р.1.

#### 5.5.1.2 Биты CRC для режимов с фиксированной битовой скоростью

В таблице 13 приведены различные биты CRC, которые добавляются для защиты от ошибок в системе DRM.

Т а б л и ц а 13 — Биты CRC для режимов с фиксированной битовой скоростью

Параметр	Описание	Длина (бит)
CRC0_2k	биты CRC для ESC0 при 2 кбит/с	6
CRC1_2k	биты CRC для ESC1 при 2 кбит/с	1
CRC2_2k	биты CRC для ESC2 при 2 кбит/с	1
CRC0_4k	биты CRC для ESC0 при 4 кбит/с	6
CRC1_4k	биты CRC для ESC1 при 4 кбит/с	5
CRC2_4k	биты CRC для ESC2 при 4 кбит/с	1
CRC3_4k	биты CRC для ESC3 при 4 кбит/с	1



### 5.5.2 HVXC декодер

На рисунке 10 показана обобщенная блок-схема HVXC декодера.

Основа процесса декодирования состоит из следующих шагов: деквантизация параметров; генерация сигналов возбуждения для речевых фреймов посредством синтеза синусоидальных составляющих (гармонический синтез) и добавление шумовых компонент; генерация сигналов возбуждения для неречевых фреймов, используя просмотр кодовых таблиц и синтез LPC. Для повышения качества синтезированного речевого сигнала используется спектральная фильтрация на выходе. Информативное описание выходного фильтра приведено в MPEG-4 ISO/IEC [2] (приложение 2.B), которое является нормативным для DRM.

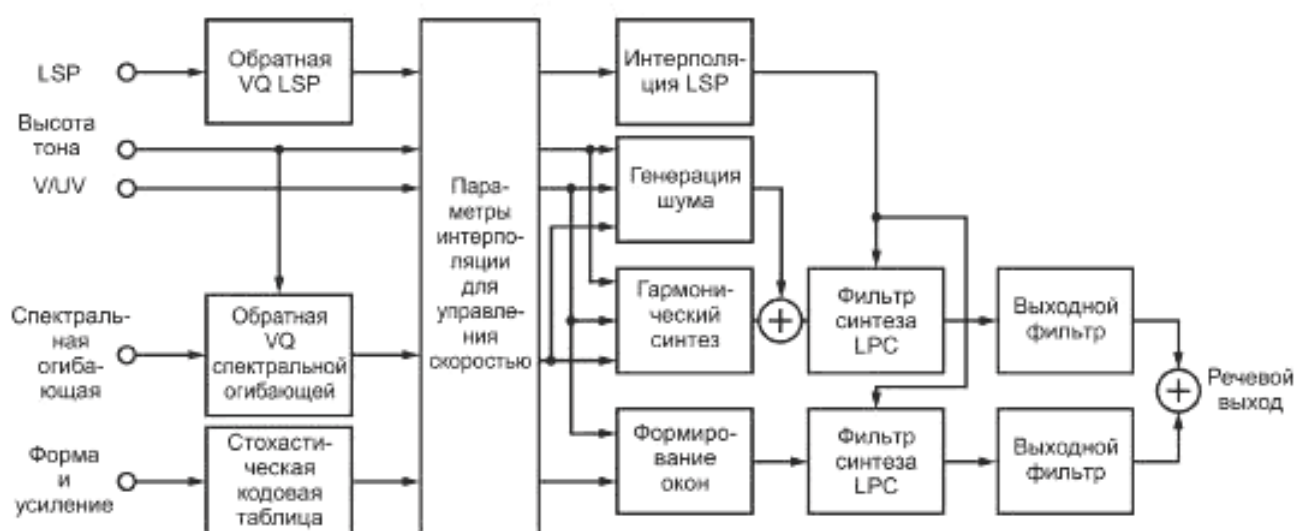


Рисунок 10 — Блок-схема HVXC декодера

Для речевых фреймов спектральный вектор фиксированной размерности, полученный путем деквантизации спектральных магнитуд, сначала преобразуется в вектор с исходной размерностью, которая меняется от фрейма к фрейму в соответствии с высотой тона. Это преобразование происходит в конвертере размерности, в котором интерполятор с ограниченной полосой частот генерирует набор величин спектральных магнитуд на гармонических частотах, не меняя формы спектральной огибающей. Используя эти величины спектральных магнитуд и алгоритм быстрого гармонического синтеза, с помощью IFFT генерируется сигнал возбуждения во временной области. Чтобы синтезированная речь звучала естественно, используется дополнительная шумовая составляющая. Спектральная компонента Гауссовского шума, занимающая полосу 2 — 3,8 кГц, окрашивается в соответствии с гармоническими спектральными магнитудами в частотной области, и его IDFT складывается с речевым сигналом возбуждения во временной области. Уровень и ширина полосы частот этого добавляемого шума управляется двухбитовой величиной VUV, которая закодирована на основе нормализованной максимальной автокорреляции остаточного LPC сигнала. Гармонические сигналы возбуждения для речевых сегментов с добавленным шумом далее подаются на фильтр синтеза LPC и затем на выходной фильтр.

Для неречевых сегментов используется обычный алгоритм декодирования VXC, где сигнал возбуждения генерируется перемножением величины уровня и вектора стохастического кода. Результат подается на вход фильтра синтеза LPC, а затем на выходной фильтр. Синтезированные компоненты речи и неречевые сегменты складываются и образуют выходной сигнал. Описание стандарта преобразования временного масштаба содержится в MPEG-4 ISO/IEC [2].

### 5.5.3 HVXC кодер

На рисунке 11 показана обобщенная блок-схема кодера MPEG-4 HVXC. В таблице P.2 приведены предельные значения бит для кодеров 2,0 и 4,0 кбит/с с кодированием на фиксированной скорости. Параметры с окончанием *en* используются только на скорости 4,0 кбит/с. Функционирование каждого элемента кодера поясняется рисунком 11.

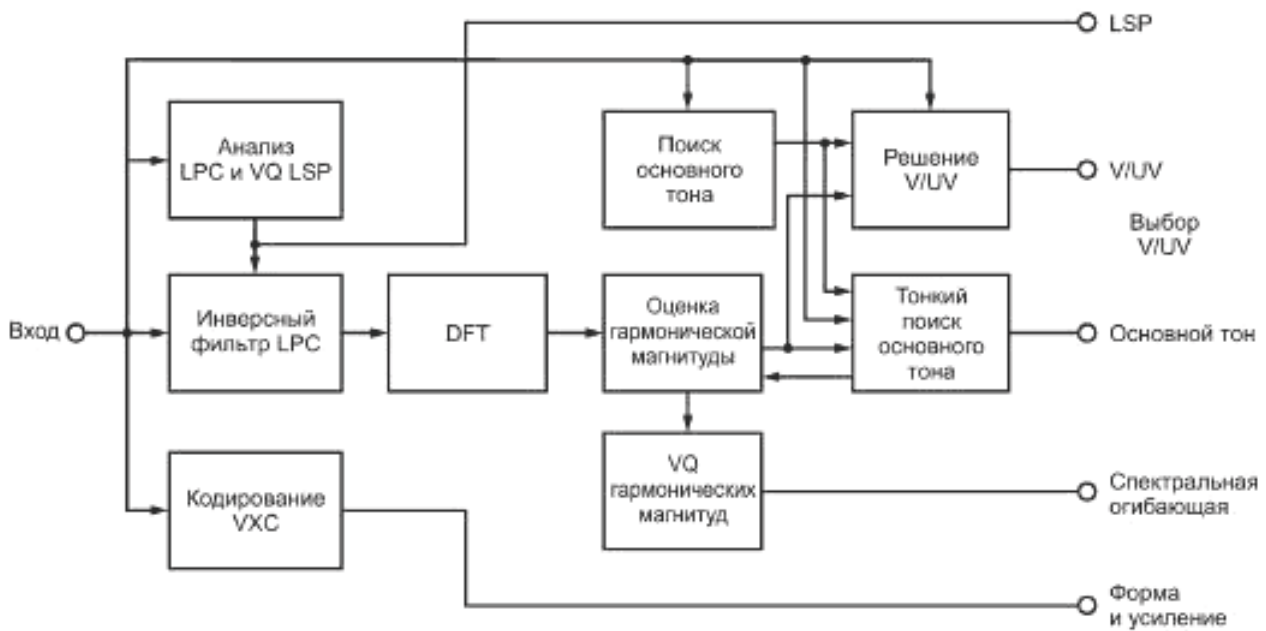


Рисунок 11 — Блок-схема HVXC кодера

#### 5.5.3.1 Анализ LPC и квантование LSP

Входная речь при частоте дискретизации 8 кГц преобразуется во фреймы длиной 256 отсчетов и интервалом 160 отсчетов. Анализ LPC 10-го порядка производится, используя входные данные в рамках одного фрейма, разделенного на коды. Параметры LPC преобразуются в параметры LSP и векторно квантуются с использованием частичного предсказания и схемы многоступенчатого векторного квантования. Остаточные сигналы LPC вычисляются обратной фильтрацией входных данных с использованием квантованных и интерполированных параметров LSP.

#### 5.5.3.2 Поиск основного тона разомкнутого цикла

Величина высоты основного тона разомкнутого цикла определяется на основе пиковых значений автокорреляции остаточных сигналов LPC. Используя оценку прошлых и текущих значений высоты тона, производится отслеживание высоты тона для получения непрерывного контура высоты тона и повышения достоверности оценки высоты тона. Различение речь/не речь, произведенное на предыдущем фрейме, также участвует в операции отслеживания высоты тона.

#### 5.5.3.3 Оценка гармонической магнитуды и тонкая оценка основного тона

Спектр мощности остаточного LPC сигнала подается далее на вход блока тонкой оценки основного тона и оценки гармонической магнитуды, где спектральная огибающая остаточного сигнала оценивается следующим образом: основной спектр, представляющий собой спектр одной гармоники, масштабируется в соответствии с уровнем и организуется в соответствии с отклонением первой гармоники, полученным поиском основного тона разомкнутого цикла. Уровень каждой гармоники и основного тона подстраивается одновременно так, чтобы разница между синтезированным спектром мощности и реальным остаточным LPC спектром была минимальной. Затем векторно квантуется огибающая гармонического спектра речевого сегмента.

#### 5.5.3.4 Векторное квантование гармонических магнитуд

Чтобы оцифровать векторным методом спектральную огибающую меняющегося числа гармонических составляющих, сначала гармонический спектральный вектор преобразуется в вектор фиксированной размерности. Для преобразования размерности используется многофазная гребенка фильтров и интерполяция с ограниченной полосой частот. Спектральный вектор с фиксированной размерностью  $x$  затем квантуется со взвешенной мерой искажения  $D$

$$D = \|WH(x - g(s_0 + s_1))\|^2, \quad (1)$$

где  $s_0$  — выход первой кодовой таблицы формы;  
 $s_1$  — выход второй кодовой таблицы формы;  
 $g$  — выход кодовой таблицы усиления.

Диагональные компоненты матриц  $W$  и  $H$  представляют собой магнитуды частотных характеристик фильтра синтеза LPC и взвешивающего фильтра восприятия соответственно. Чтобы снизить требования к памяти и сложность поиска при сохранении производительности, применена двухступенчатая схема векторного квантования спектральной формы совместно со скалярным дискретизатором для уровня при скоростях ниже 2,0 кбит/с. Для режима 4,0 кбит/с квантованный вектор гармонических магнитуд с фиксированной размерностью сначала преобразуется к размерности исходных гармоник с помощью интерполяции с ограниченной полосой, описанной выше. Разница между исходными гармониками и деквантованными и приведенными к размерности гармониками квантуется еще одним векторным дискретизатором. Многоступенчатая структура позволяет генерировать масштабируемые битовые потоки.

#### 5.5.3.5 Различение речь/не речь

Различение речь/не речь производится на основе максимальной автокорреляции остаточного LPC сигнала, числа переходов через нуль и гармонической структуры энергетического спектра остаточного LPC сигнала.

#### 5.5.3.6 VXC кодирование неречевых сигналов

Для неречевых сегментов производится обычное VXC кодирование, когда используются только стохастические кодовые таблицы. В режиме 2,0 кбит/с используется 6-битовая кодовая таблица формы с размерностью 80 и 4-битовая кодовая таблица усиления. Для режима 4,0 кбит/с ошибка квантования 2-килобитного режима на дополнительном этапе квантуется с помощью 5-битовой кодовой таблицы формы с размерностью 40 и 3-битовой кодовой таблицы усиления.

### 5.5.4 HVXC канальное кодирование

#### 5.5.4.1 Выбор защищаемых бит

В соответствии с чувствительностью бит к ошибкам закодированные биты подразделяются на несколько категорий ESC. Число битов для каждой ESC показано в таблице 14 (2,0 кбит/с, речевой звук), таблице 15 (2,0 кбит/с, неречевой звук), таблице 16 (4,0 кбит/с, речевой звук) и таблице 17 (4,0 кбит/с, неречевой звук). ESC0 — это группа наиболее чувствительных бит, а ESC4 — группа наименее чувствительных бит. Показаны суммарные битовые скорости: 2,4 кбит/с при скорости исходного кодирования 2,0 кбит/с и 4,66 кбит/с при скорости исходного кодирования 4,0 кбит/с.

**Примечание** — Общая битовая скорость за счет использования CRC составит 4,65 кбит/с, но в каждый фрейм должны быть вставлены дополнительные 4 бита заполнения, доводя суммарную скорость до 4,66 кбит/с, см. 5.5.

Т а б л и ц а 14 — Число ESC битов в режиме фиксированной скорости 2,0 кбит/с (речевой звук)

Параметры	Речевой фрейм				Всего (бит)
	ESC0 (бит)	ESC1 (бит)	ESC2 (бит)	ESC3 (бит)	
LSP1	5	—	—	—	5
LSP2	2	—	—	5	7
LSP3	1	—	—	4	5
LSP4	1	—	—	—	1
VUV	2	—	—	—	2
Основной тон	6	—	—	1	7
SE_усиление	5	—	—	—	5
SE_форма 1	—	4	—	—	4
SE_форма 2	—	—	4	—	4
Всего	22	4	4	10	40
CRC	6	1	1	—	8
Всего + CRC	28	5	5	10	48

Т а б л и ц а 15 — Число ESC битов в режиме фиксированной скорости 2,0 кбит/с (неречевой звук)

Параметры	Неречевой фрейм				
	ESC0 (бит)	ESC1 (бит)	ESC2 (бит)	ESC3 (бит)	Всего (бит)
LSP1	5	—	—	—	5
LSP2	4	3	—	—	7
LSP3	2	1	2	—	5
LSP4	1	—	—	—	1
VUV	2	—	—	—	2
VX_усиление [0]	4	—	—	—	4
VX_усиление 1 [1]	4	—	—	—	4
VX_формы 1 [0]	—	—	2	4	6
VX_формы 1 [1]	—	—	—	6	6
Всего	22	4	4	10	40
CRC	6	1	1	—	8
Всего + CRC	28	5	5	10	48

Т а б л и ц а 16 — Число ESC битов в режиме фиксированной скорости 4,0 кбит/с (речевой звук)

Параметры	Речевой фрейм					
	ESC0 (бит)	ESC1 (бит)	ESC2 (бит)	ESC3 (бит)	ESC4 (бит)	Всего (бит)
LSP1	5	—	—	—	—	5
LSP2	4	—	—	—	3	7
LSP3	1	—	—	—	4	5
LSP4	1	—	—	—	—	1
LSP5	1	—	—	—	7	8
VUV	2	—	—	—	—	2
Основной тон	6	—	—	—	1	7
SE_усиление	5	—	—	—	—	5
SE_формы 1	—	—	4	—	—	4
SE_формы 2	—	—	—	4	—	4
SE_формы 3	5	—	—	—	2	7
SE_формы 4	1	9	—	—	—	10
SE_формы 5	1	8	—	—	—	9
SE_формы 6	1	5	—	—	—	6
Всего	33	22	4	4	17	80
CRC	6	5	1	1	—	13
Всего + CRC	39	27	5	5	17	93

Т а б л и ц а 17 — Число ESC битов в режиме фиксированной скорости 4,0 кбит/с (неречевой звук)

Параметры	Неречевой фрейм					
	ESC0 (бит)	ESC1 (бит)	ESC2 (бит)	ESC3 (бит)	ESC4 (бит)	Всего (бит)
LSP1	5	—	—	—	—	5
LSP2	4	3	—	—	—	7
LSP3	1	4	—	—	—	5
LSP4	1	—	—	—	—	1
LSP5	1	7	—	—	—	8
VUV	2	—	—	—	—	2
VX_усиление 1 [0]	4	—	—	—	—	4
VX_усиление 1 [1]	4	—	—	—	—	4
VX_формы 1 [0]	—	6	—	—	—	6
VX_формы 1 [1]	—	1	4	1	—	6
VX_усиление 2 [0]	3	—	—	—	—	3
VX_усиление 2 [1]	3	—	—	—	—	3
VX_усиление 2 [2]	3	—	—	—	—	3
VX_усиление 2 [3]	2	1	—	—	—	3
VX_формы 2 [0]	—	—	—	3	2	5
VX_формы 2 [1]	—	—	—	—	5	5
VX_формы 2 [2]	—	—	—	—	5	5
VX_формы 2 [3]	—	—	—	—	5	5
Всего	33	22	4	4	17	80
CRC	6	5	1	1	—	13
Всего + CRC	39	27	5	5	17	93

## 5.5.4.2 Синтаксис защиты от ошибок DRM HVXC (ErHVXCfixframe\_CRC)

Синтаксис битового потока состоит из нескольких ESC. Некоторые ESC включают исходные биты и биты CRC, где биты CRC вычисляются из исходных бит внутри той же самой ESC.

Поле HVXC\_CRC в канале SDC используется для обозначения наличия или отсутствия в битовом потоке битов четности CRC (см. 6.4.3.10). Синтаксис входного контроля CRC битового потока показан на рисунке 12.



Рисунок 12 — Блок-схема синтаксиса HVXC

### 5.5.5 Категории перемежения

Для повышения устойчивости битового потока к ошибкам в канале выполняется перемежение, когда биты данных меняются местами внутри одного фрейма. Перемежение битов производится после формирования битового потока и добавления битов CRC в соответствии с таблицами 18 — 27.

Т а б л и ц а 18 — Синтаксис ErHVXCfixframe\_CRC()

Синтаксис	Количество битов	Мнемоника
<pre>ErHVXCfixframe_CRC(rate) {   if (rate == 2000) {     2k_ESC0_CRC0();     2k_ESC1_CRC1();     2k_ESC2_CRC2();     2k_ESC3_NoCRC();   } else {     4k_ESC0_CRC0();     4k_ESC1_CRC1();     4k_ESC2_CRC2();     4k_ESC3_CRC3();     4k_ESC4_NoCRC();   } }</pre>		

Т а б л и ц а 19 — Синтаксис 2k\_ESC0\_CRC0()

Синтаксис	Количество битов	Мнемоника
<pre>2k_ESC0_CRC0() {   2k_ESC0();   if (HVXC_CRC==1) {     CRC0_2k, 5-0;   } }</pre>	6	uimsbf
<p>Примечание — Определение 2k_ESC0() приведено в стандарте MPEG-4 Audio ISO/IEC [2].</p>		

Т а б л и ц а 20 — Синтаксис 2k\_ESC1\_CRC1()

Синтаксис	Количество битов	Мнемоника
<pre>2k_ESC1_CRC1() {   2k_ESC1();   if (HVXC_CRC==1) {     CRC1_2k, 0;   } }</pre>	1	uimsbf
<p>Примечание — Определение 2k_ESC1() приведено в стандарте MPEG-4 Audio ISO/IEC [2].</p>		

Т а б л и ц а 21 — Синтаксис 2k\_ESC2\_CRC2()

Синтаксис	Количество битов	Мнемоника
<pre> 2k_ESC2_CRC2() {   2k_ESC2();   if (HVXC_CRC==1) {     <b>CRC2_2k, 0;</b>   } } </pre>	1	uimbsf
<p>Примечание — Определение 2k_ESC2() приведено в стандарте MPEG-4 Audio ISO/IEC [2].</p>		

Т а б л и ц а 22 — Синтаксис 2k\_ESC3\_NoCRC()

Синтаксис	Количество битов	Мнемоника
<pre> 2k_ESC3_NoCRC() {   2k_ESC3(); } </pre>		
<p>Примечание — Определение 2k_ESC3() приведено в стандарте MPEG-4 Audio ISO/IEC [2].</p>		

Т а б л и ц а 23 — Синтаксис 4k\_ESC0\_CRC0()

Синтаксис	Количество битов	Мнемоника
<pre> 4k_ESC0_CRC0() {   4k_ESC0(4000);   if (HVXC_CRC==1) {     <b>CRC0_4k, 5-0;</b>   } } </pre>	6	uimbsf
<p>Примечание — Определение 4k_ESC0() приведено в стандарте MPEG-4 Audio ISO/IEC [2].</p>		

Т а б л и ц а 24 — Синтаксис 4k\_ESC1\_CRC1()

Синтаксис	Количество битов	Мнемоника
<pre> 4k_ESC1_CRC1() {   4k_ESC1(4000);   if (HVXC_CRC==1) {     <b>CRC1_4k, 4-0;</b>   } } </pre>	5	uimbsf
<p>Примечание — Определение 4k_ESC1() приведено в стандарте MPEG-4 Audio ISO/IEC [2].</p>		

Т а б л и ц а 25 — Синтаксис 4k\_ESC2\_CRC2()

Синтаксис	Количество битов	Мнемоника
<pre> 4k_ESC2_CRC2() {   4k_ESC2();   if (HVXC_CRC==1) {     CRC2_4k, 0;   } } </pre>	1	uimsbf
Примечание — Определение 4k_ESC2() приведено в стандарте MPEG-4 Audio ISO/IEC [2].		

Т а б л и ц а 26 — Синтаксис 4k\_ESC3\_CRC3()

Синтаксис	Количество битов	Мнемоника
<pre> 4k_ESC3_CRC3() {   4k_ESC3();   if (HVXC_CRC==1) {     CRC2_4k, 0;   } } </pre>	1	uimsbf
Примечание — Определение 4k_ESC3() приведено в стандарте MPEG-4 Audio ISO/IEC [2].		

Т а б л и ц а 27 — Синтаксис 4k\_ESC4\_NoCRC()

Синтаксис	Количество битов	Мнемоника
<pre> 4k_ESC4_NoCRC() {   4k_ESC3(4000); } </pre>		
Примечание — Определение 4k_ESC3() приведено в стандарте MPEG-4 Audio ISO/IEC [2].		

Переमेжевание происходит в два этапа. Сначала битовый поток HVXC разделяется на две последовательности, а именно:

- $x[0 \dots N_1 - 1]$ : последовательность состоит из битов ESC0, где  $N_1$  — число битов, включаемых в ESC0;
- $y[0 \dots N_2 - 1]$ : последовательность состоит из битов, не входящих в ESC0.

Последовательность  $y[]$  состоит из ESC1, ESC2, ...  $N_1$  — число битов, включаемых в ESC0, а  $N_2$  — число битов, не включаемых в ESC0. Общее число битов равно  $N = N_1 + N_2$ .

Затем последовательности  $x[]$  и  $y[]$  перемеживаются в одну последовательность  $z[0 \dots N_1 - 1]$ . Сначала переменные  $i_0$  и  $i_1$  устанавливаются в ноль. Если  $i_1$  больше или равна  $i_0$ , добавляется один бит из последовательности  $x[]$ . При этом после введения бита к  $i_0$  прибавляется  $N$ . В противном случае вставляется один бит из  $y[]$ . После этого к  $i_1$  прибавляется  $N_1$ . Алгоритм процесса показан на рисунке 13.



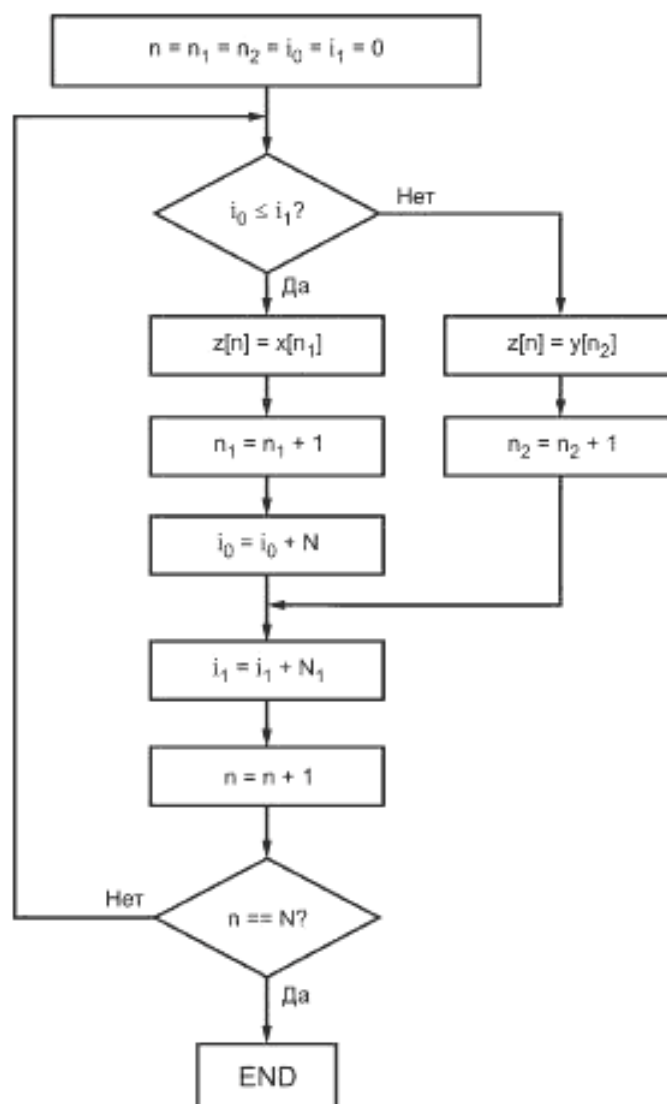


Рисунок 13 — Блок-схема метода перемежения

### 5.5.6 Обнаружение ошибок и маскирование в HVXC

#### 5.5.6.1 Циклический контроль с избыточностью

Биты четности CRC вычисляются из исходных битов в той же самой категории ESC. Схема устройства контроля CRC, полиномы и процедуры инициализации приведены в приложении Г.

#### 5.5.6.2 Маскирование ошибок

Если обнаружена ошибка CRC, в декодере HVXC выполняется процедура маскирования (маскирование поврежденного фрейма). Диаграмма смены состояний показана на рисунке 14.

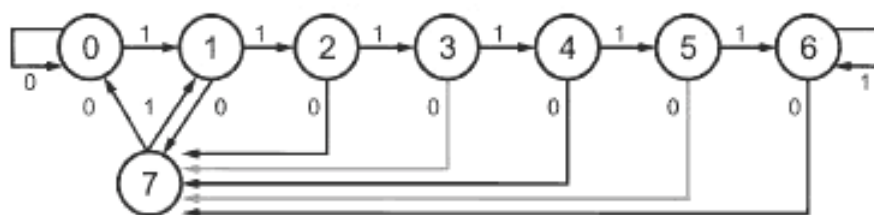


Рисунок 14 — Переходы состояний маскирования фреймов

Состояние маскирования фрейма в текущем фрейме обновляется на основании результата декодирования CRC категории ESC0. Если в категории ESC0 обнаруживается ошибка CRC, фрейм объявляется «плохим». Исходное состояние по диаграмме состояний — это состояние = 0. Стрелка, помеченная 1, обозначает переход в состояние плохого фрейма, помеченная 0, — в состояние хорошего фрейма. При скорости 2,0 кбит/с битами CRC защищаются категории ESC1 и ESC2; при 4,0 кбит/с ESC1 и ESC3 защищаются битами CRC. Результаты контроля CRC в сопоставлении с этими категориями для достижения наилучшего качества звучания приведены ниже.

#### 5.5.6.2.1 Замещение параметров

В соответствии со значением состояния параметра производится следующая подмена параметров. При отсутствии ошибок состояние параметра равно 0 и принятые биты исходного кода используются без процедуры маскирования.

#### Параметры LSP

В состояниях 1...6 параметры LSP заменяются параметрами предыдущего состояния. Если состояние = 7, параметры LSP рассчитываются исходя из всех индексов LSP, принятых в текущем фрейме. Если LSP4 = 1 (режим LSP квантования с межфреймовым кодированием), тогда параметры LSP вычисляются следующим методом, при котором параметры LSP, принадлежащие индексу LSP1, интерполируются с предыдущими LSP.

$$LSP_{base}(n) = \rho \cdot LSP_{prev}(n) + (1-\rho) \cdot LSP_{lst}(n), \quad (2)$$

где  $n = 1 \dots 10$ ;

$LSP_{base}(n)$  — параметры LSP базового уровня;

$LSP_{prev}(n)$  — декодированные LSP предыдущего фрейма;

$LSP_{lst}(n)$  — декодированные параметры LSP текущего индекса LSP,

$\rho$  — коэффициент интерполяции, изменяется в соответствии с числом предыдущих поврежденных фреймов, как показано в таблице 28.

LSP индексы LSP2, LSP3 и LSP5 не используются, а  $LSP_{base}(n)$ , вычисленные из уравнения (2), используются как текущие параметры LSP.

Т а б л и ц а 28 — Значения коэффициента интерполяции ( $\rho$ )

Фрейм	$\rho$
0	0,7
1	0,6
2	0,5
3	0,4
4	0,3
5	0,2
6	0,1
7	0,0

#### Переменная mute

В соответствии со значением переменной состояния устанавливается значение переменной «mute» для управления выходным уровнем речи на воспроизведении. Используются значения переменной «mute», приведенные в таблице 29. В состоянии = 7 используется среднее между 1,0 и значением «mute» предыдущего фрейма ( $= 0,5(1,0 + \text{предыдущее значение «mute»}$ ). Однако если эта величина превысит 0,8, значение «mute» устанавливается равным 0,8.

Т а б л и ц а 29 — Значение переменной «mute»

Состояние	Значение «mute»
0	1,0
1	0,8
2	0,7
3	0,5
4	0,25
5	0,125
6	0,0
7	Среднее/0,8

**Подмена и управление уровнем «речевых» параметров**

В состояниях 1...6 спектральные параметры SE\_shape1, SE\_shape2, спектральный параметр уровня SE\_gain, спектральный параметр для режима 4,0 кбит/с SE\_shape3... SE\_shape6 заменяются соответствующими параметрами предыдущего фрейма. Кроме того, для управления уровнем речи на выходе и параметрами гармонических магнитуд остаточного сигнала LPC служит "Am[0...127]", которая вычисляется согласно уравнению

$$Am[i] = mute \cdot Am_{(org)}[i] \text{ для } i = 1...127. \quad (3)$$

В уравнении (3)  $Am_{(org)}[i]$  вычисляется исходя из параметров последнего правильно принятого фрейма. Если последний фрейм неречевой, а текущий фрейм находится в состоянии 7, уравнение (3) заменяется уравнением (4)

$$Am[i] = 0,6 \cdot mute \cdot Am_{(org)}[i] \text{ для } i = 1...127. \quad (4)$$

Как описано выше, SE\_shape1 и SE\_shape2 индивидуально защищаются однобитовыми CRC. ESC1 действует в отношении SE\_shape1 и ESC2 действует в отношении SE\_shape2 при 2,0 кбит/с. Таким же образом, ESC2 применимо к SE\_shape1 и ESC3 применимо к SE\_shape2 при 4,0 кбит/с. В состояниях 0 или 7, если оба CRC в переменных SE\_shape1 и SE\_shape2 показывают одновременно состояние ошибки, уровни квантованных гармонических магнитуд с фиксированной размерностью  $Am_{qnt}[1...44]$  подавляются в соответствии с выражением

$$Am_{qnt}[i] = s[i] \cdot Am_{qnt(org)}[i] \text{ для } i = 1...44, \quad (5)$$

где  $s[i]$  — коэффициент ослабления усиления согласно таблице 30;

$Am_{qnt(org)}[i]$  — гармонические магнитуды фиксированной размерности, полученные из SE\_shape1 и SE\_shape2, содержащих битовые ошибки. Тогда  $Am_{qnt}[i]$  — преобразованная размерность для получения  $Am[i]$ .

Т а б л и ц а 30 — Коэффициент ослабления усиления,  $s[0...44]$ 

$i$	1	2	3	4	5	6	7...44
$s[i]$	0,10	0,25	0,40	0,55	0,70	0,85	1,00

При 4,0 кбит/с SE\_shape4, SE\_shape5, и SE\_shape6 проходят контроль CRC как принадлежащие к категории ESC1. Если обнаружена ошибка CRC, спектральный параметр расширенного уровня не применяется.

**Подмена и управление уровнем «неречевых» параметров**

В состояниях 1...6 параметры уровня стохастических кодовых таблиц VX\_gain1[0] и VX\_gain1[1] заменяются величиной VX\_gain1[1] из предыдущего фрейма. Параметры уровня стохастических кодовых таблиц для режима 4,0 кбит/с VX\_gain2[0]...VX\_gain2[3] заменяются значениями VX\_gain2[3] предыдущего

фрейма. Параметры формы стохастических кодовых таблиц для режима 4,0 кбит/с  $VX\_shape1[0]$ ,  $VX\_shape1[1]$  и параметры формы стохастических кодовых таблиц для режима 4,0 кбит/с  $VX\_shape2[0]$ ,  $VX\_shape2[1]$ ,  $VX\_shape2[2]$  и  $VX\_shape2[3]$  генерируются из случайно сгенерированных значений индексов. Для управления уровнем речи на выходе производится установка уровня остаточного сигнала LPC  $res[0...159]$  согласно уравнению

$$res[i] = mute \cdot res_{org}[i] \quad (0 \leq i \leq 159), \quad (6)$$

где  $res_{org}[i]$  — сигнал возбуждения, полученный с использованием уровней стохастической кодовой таблицы усиления и параметров формы, сгенерированных, как описано выше.

### 5.5.7 HVXC + SBR

На рисунке 15 показана обобщенная структура аудио суперфрейма для HVXC + SBR. Базовая часть HVXC идентична аудио суперфрейму HVXC, показанному на рисунке 15, и включает возможные 4 бита заполнения. Базовый HVXC имеет длину фреймов 20 мс, а SBR использует фреймы длиной 40 мс. Таким образом, с каждым SBR фреймом связано два HVXC фрейма.



Аудио суперфрейм – 400 мс

Рисунок 15 — Обобщенная структура аудио суперфрейма HVXC + SBR

Число битов во фрейме постоянно и сигнализация о расположении фрейма внутри суперфрейма не применяется. После последнего SBR фрейма следуют биты выравнивания байтов. Если флаг *sbr\_header\_flag* в SDC установлен (см. 6.4.3.10), фреймы SDC предваряются одним SBR заголовком. В этом режиме возможен широкий набор настроек и, следовательно, возможных затрат ресурсов. Если флаг не установлен, заголовок не передается и используется заранее определенная комбинация настроек (приложение К (К.2)). Определенные настройки SBR выбираются таким образом, чтобы объединенные данные HVXC + SBR поместились в очень защищенной части обычно используемых конфигураций каналов передачи.

## 5.6 SBR кодирование

### 5.6.1 AAC + SBR

Комбинация AAC и SBR использует средства SBR, как определено в стандарте MPEG-4 Audio ISO/IEC [2], а размещение данных внутри аудио суперфрейма AAC описано в 5.3.2. Данный пункт описывает только, как извлечь элементы SBR из SBR данных и, таким образом, описывает отображение на формат, заданный в стандарте MPEG-4.

Синтаксис AAC + SBR фрейма представлен в таблице 31.

Т а б л и ц а 31 — Синтаксис *sbr\_aac\_frame()*

Синтаксис	Количество битов	Примечание
<pre> sbr_aac_frame(audio_mode)           // audio_mode is located in the SDC {   sbr_crc_bits    if (audio_mode != stereo)     sbr_extension_data(ID_SCE, 0);   else     sbr_extension_data(ID_CPE, 0); } </pre>	8	См. приложение Г
<p><b>Примечания</b></p> <p>1 <i>sbr_extension_data()</i> определен в стандарте MPEG-4 Audio ISO/IEC [2].</p> <p>2 <i>sbr_extension_data()</i> использует переменную <i>cnt</i> для вычисления <i>num_align_bits</i>. <i>cnt</i> отсутствует в битовом потоке DRM формата и <i>num_align_bits</i> равно 0, если <i>bs_extended_data</i> = 0 или <i>num_align_bits</i> имеет величину <i>num_bits_left</i> после выхода из цикла <i>while (num_bits_left &gt; 7)</i>, если <i>bs_extended_data</i> = 1.</p>		

**sbr\_crc\_bits** — циклическая контрольная сумма избыточности для SBR части битового потока. Алгоритм CRC применяется ко всем `sbr_extension_data_bits()`.

### 5.6.2 CELP/HVXC + SBR

Стандарт MPEG-4 Audio определяет средства SBR для работы совместно с AAC. В системе DRM средства SBR применимы также и для CELP и HVXC, однако с изменением битового потока и длины фреймов. Следующие подпункты основаны на описании процесса декодирования AAC + SBR, как определено в MPEG-4 Audio, и определяют только области, в которых CELP/HVXC + SBR отличается от AAC + SBR.

#### 5.6.2.1 Полезная нагрузка SBR

Этот подпункт описывает речевой протокол SBR с использованием псевдокода в стиле MPEG. Суперфреймы CELP+ SBR и HVXC+SBR были описаны в 5.4.2 и 5.5.7 соответственно. Первый подпункт представляет синтаксис битового потока, а второй — определяет используемые в нем синтаксические элементы.

##### 5.6.2.1.1 Синтаксис битового потока

Синтаксис, приведенный в таблицах 32 — 34, является прямой заменой содержащегося в MPEG-4 Audio подраздела «Полезная информация в аудио объекте типа SBR». Он применим, когда поле кодирования аудио SDC равно 1 (CELP) или 2 (HVXC) и поле SBR *flag* равно 1. Поля SDC *audio mode* и *sbr\_header\_flag* используются как параметры (см. 6.4.3.10).

Т а б л и ц а 32 — Синтаксис SBR речевого аудио суперфрейма

Синтаксис	Количество битов	Примечание
<pre>sbr_speech_asf(audio_mode, sbr_header_flag) {   if (sbr_header_flag) {     bs_crc_header;     sbr_speech_header();   }   for (frame = 0; frame &lt; 10; frame++){     if (audio_mode == 1    audio_mode == 3)       bs_crc_data;     sbr_speech_data();   }   bs_fill_bits; }</pre>	<p>6</p> <p>8</p> <p>0..7</p>	<p>См. приложение Г</p> <p>См. приложение Г</p>
<p>П р и м е ч а н и е — CRC используется для полезной информации, если ядро использует CRC, т. е. поле аудио режима SDC содержит "01" или "11" независимо от речевого кодека.</p>		

Т а б л и ц а 33 — Синтаксис SBR речевого заголовка

Синтаксис	Количество битов	Мнемоника
<pre>sbr_speech_header() {   bs_start_freq;   bs_stop_freq;    bs_freq_scale;   bs_alter_scale;   bs_noise_bands;    bs_num_level = 2 * tmp + 2;   bs_num_shape = floor(2 ^ (tmp - 1));   bs_num_noise = floor(2 ^ (tmp - 1)); }</pre>	<p>4</p> <p>4</p> <p>2</p> <p>1</p> <p>2</p> <p>1</p> <p>2</p> <p>2</p>	<p>uimbsf</p> <p>uimbsf</p> <p>uimbsf</p> <p>uimbsf</p> <p>uimbsf</p> <p>uimbsf</p> <p>uimbsf</p>

Окончание таблицы 33

Синтаксис	Количество битов	Мнемоника
<code>bs_num_invf;</code>	1	uimsbf
<code>bs_num_rfield;</code>	2	uimsbf
<code>bs_limiter_bands;</code>	2	uimsbf
<code>bs_limiter_gains;</code>	2	uimsbf
<code>bs_interpol_freq;</code>	1	uimsbf
<code>if (bs_num_noise == 0)</code> <code>  bs_data_noise;</code>	3	uimsbf
<code>if (bs_num_invf == 0)</code> <code>  bs_invf_mode;</code>	2	uimsbf
<code>bs_reserved;</code>	4	uimsbf
<code>}</code>		
Примечания		
1 Должно выполняться условие <code>bs_num_level &gt;= bs_num_shape</code> .		
2 Должно выполняться условие <code>bs_num_level &gt;= bs_num_noise</code> .		

Т а б л и ц а 34 — Синтаксис SBR речевых данных

Синтаксис	Количество битов	Мнемоника
<code>sbr_speech_data()</code> <code>{</code> <code>  for (env = 0; env &lt; bs_num_level; env++) {</code> <code>    bs_data_level[env];</code> <code>  }</code>	5	uimsbf
<code>  for (env = 0; env &lt; bs_num_shape; env++) {</code> <code>    for (band = 0; band &lt; num_shape_bands; band++) {</code> <code>      bs_data_shape[env][band];</code> <code>    }</code> <code>  }</code>	3	uimsbf
<code>  for (env = 0; env &lt; bs_num_noise; env++) {</code> <code>    for (band = 0; band &lt; num_noise_bands; band++) {</code> <code>      bs_data_noise[env][band];</code> <code>    }</code> <code>  }</code>	3	uimsbf
<code>  if (bs_num_invf) {</code> <code>    bs_invf_mode;</code> <code>  }</code>	2	uimsbf
<code>  for (rfield = 0; rfield &lt; bs_num_rfield; rfield++) {</code> <code>    bs_reserved[rfield];</code> <code>  }</code> <code>}</code>	2	uimsbf

## 5.6.2.1.2 Определение элементов битового потока

Для полноты картины ниже приводится перечень элементов битового потока SBR, несмотря на то, что многие из них идентичны элементам битового потока AAC + SBR, как указано в стандарте MPEG-4 Audio, раздел «Определения». Элементы, которые уникальны для данного речевого протокола или имеют отличающееся толкование, выделены курсивом.

- bs\_crc\_header** — контрольная сумма кода циклической избыточности для битов `sbr_speech_header()`, как определено в приложении Г;
- bs\_crc\_data** — контрольная сумма кода циклической избыточности для битов `sbr_speech_data()`, как определено в приложении Г;
- bs\_fill\_bits** — биты, используемые для выравнивания байтов, игнорируются декодером;

<b>bs_start_freq</b>	— начало полосы эталонных частот, как показано в таблице 35;
<b>bs_stop_freq</b>	— конец полосы эталонных частот, как показано в таблице 36;
<b>bs_freq_scale</b>	— параметр группирования частотных полос, как указано в MPEG-4 Audio, таблица "bs_freq_scale";
<b>bs_alter_scale</b>	— детальное описание группирования частотных полос, как указано в MPEG-4 Audio, таблица "bs_alter_scale";
<b>bs_noise_bands</b>	— определяет шумовые полосы, как указано в MPEG-4 Audio, таблица "bs_noise_bands";
<b>tmp</b>	— вспомогательная переменная для декодирования bs_num_level, bs_num_shape и bs_num_noise;
<b>bs_num_level</b>	— число уровней огибающей во фрейме;
<b>bs_num_shape</b>	— число форм огибающей во фрейме;
<b>bs_num_noise</b>	— число шумовых порогов во фрейме;
<b>bs_num_invf</b>	— число коэффициентов инверсной фильтрации во фрейме;
<b>bs_num_rfield</b>	— число зарезервированных битовых полей во фрейме;
<b>bs_data_noise</b>	— минимальный уровень шума;
<b>bs_invf_mode</b>	— уровень инверсной фильтрации, как указано в MPEG-4 Audio, таблица "bs_invf_mode vector element";
<b>bs_limiter_bands</b>	— определяет число полос ограничителя, как указано в MPEG-4 Audio, таблица "bs_limiter_bands";
<b>bs_limiter_gains</b>	— определяет максимальное усиление ограничителей, как указано в MPEG-4 Audio, таблица "bs_limiter_gains";
<b>bs_interpol_freq</b>	— определяет, должна ли применяться частотная интерполяция, как указано в MPEG-4 Audio, таблица "bs_interpol_freq";
<b>bs_reserved</b>	— биты, зарезервированные для будущего использования;
<b>bs_data_level</b>	— средний уровень, связанный с одной спектральной огибающей;
<b>bs_data_shape</b>	— форма огибающей, т. е. остаток после вычитания среднего уровня из оценки значения огибающей.

Таблица 35 — Таблица начал частотных полос (Fs = 32 000 Гц)

Начало полосы эталонных частот	Частота, Гц	Начальная полоса QMF, k0
0	3 000	12
1	3 250	13
2	3 500	14
3	3 750	15
4	4 000	16
5	4 250	17
6	4 500	18
7	4 750	19
8	5 000	20
9	5 250	21
10	5 500	22
11	6 000	24
12	6 500	26
13	7 000	28
14	7 500	30
15	8 000	32

Примечание — bs\_start\_freq с 5 по 15 доступны только для широкополосного CELP.

Таблица 36 — Таблица окончаний частотных полос (Fs = 32 000 Гц)

Конец полосы эталонных частот	Частота, Гц	Конечная полоса QMF, k2
0	8 000	32
1	8 500	34
2	9 000	36
3	9 500	38
4	10 000	40
5	10 500	42
6	11 000	44
7	11 500	46
8	12 000	48
9	12 500	50
10	13 000	52
11	13 500	54
12	14 000	56
13	14 500	58
14	15 000	60
15	16 000	64

## 5.6.2.2 Процесс декодирования SBR

Этот подпункт является вольной интерпретацией подраздела «Процесс декодирования» стандарта MPEG-4 Audio ISO/IEC [2].

## 5.6.2.2.1 Обозначения, константы и умолчания

В дополнение к определениям, данным в MPEG-4 Audio, раздел «Обозначения, принятые для SBR», используются следующие обозначения:

- $a \% b$  —  $a$  по модулю  $b$ ;
- $\text{floor}(x)$  — округление до ближайшего целого в сторону минус бесконечности.

При решении уравнений декодирования должны использоваться следующие величины:

- $RATE = 1$  — постоянная, указывающая число отсчетов в полосе QMF за один таймслот;
- $NOISE\_FLOOR\_OFFSET = 2$  — смещение минимального уровня («пола»);
- $numTimeSlots = 20$  — число таймслотов в одном фрейме SBR.

В значительной степени протокол передачи речи SBR является разновидностью протокола, используемого в AAC + SBR. В таблице 37 определены значения сигналов битового потока MPEG-4 AAC + SBR, которые отсутствуют в речевом протоколе, однако необходимы для процесса декодирования. Эти величины должны использоваться в речевом режиме SBR при решении уравнений декодирования SBR, приведенных в MPEG-4 Audio, подраздел «Процесс декодирования».

Т а б л и ц а 37 — Константы битового потока

Элемент	Значение	Примечание
bs_amp_res	1	Амплитудное разрешение всегда составляет 3,0 дБ
bs_xover_band	0	Таблица частотных полос всегда используется, начиная с нижнего индекса
bs_freq_res	0	Используется только таблица низкого частотного разрешения, т. е. $r(l) = 0$ для всех $l$
bs_smoothing_mode	1	Временное сглаживание огибающих не используется
bs_add_harmonic_flag	0	Синусоидальное кодирование не используется

Как следует из псевдокода таблицы 34 в 5.6.2.1.1, речевой протокол SBR имеет «слоистую» структуру. Более того, заголовок SBR является необязательным (см. 5.4.2 и 5.5.7). Таким образом, для некоторых настроек и режимов один или более синтаксических элементов может отсутствовать в битовом потоке. В этих случаях декодер полагается на величины по умолчанию для указанных элементов, как определено в таблице 38, а также в приложении К.

Т а б л и ц а 38 — Умолчания для битового потока

Элемент	Значение	Примечание
bs_alter_scale	1	Сверхширокие полосы в верхнем диапазоне
bs_limiter_bands	2	2.0 полосы/октава
bs_limiter_gains	2	3 дБ
bs_interpol_freq	1	Вкл. xtyj
bs_data_noise	0	(Примечание)
bs_invf_mode	2	Промежуточная инверсная фильтрация (Примечание)

**П р и м е ч а н и е** — Будущие поколения декодеров могут обойти эти умолчания путем оценки параметров на приемной стороне или, как в случае HVXS, на основании сигнала речи/не речь.

Существует также возможность полностью отключить форму ( $bs\_num\_shape=0$ ). Этот режим предназначен для возможных будущих модификаций декодеров, которые смогут экстраполировать огибающую верхней полосы частот исходя из нижней полосы. При этом сигнал уровня будет использоваться как управляющий сигнал с малыми затратами ресурсов. Декодеры без функции экстраполирования будут по-прежнему представлять собой базовую часть кодера.



## 5.6.2.2.2 Таблицы частотных полос

Речевой декодер использует ту же самую схему для определения частотного группирования частичных полосовых отсчетов QMF, что используется в AAC + SBR. Однако не используется ни переменная частота перехода между базовым кодеком и SBR, ни адаптивное частотное разрешение. Таким образом, для кодирования огибающих требуется лишь одна таблица частотных полос. Существует два различных случая:

1)  $sbr\_header\_flag = 1$ .

Функционирование почти идентично случаю AAC + SBR. Начальные и конечные каналы получаются из  $bs\_start\_freq$  и  $bs\_stop\_freq$ , приведенных в таблицах 35 и 36 соответственно (см. 5.6.2.1.2).

Таблица эталонных полос частот вычисляется в соответствии с диаграммами, приведенными в MPEG-4 Audio, пункт «Таблица эталонных полос частот», принимая  $k_0$ ,  $k_2$ ,  $bs\_start\_freq$  и  $bs\_stop\_freq$  в качестве параметров. Здесь вместо  $temp2 = \{1,0; 1,3\}$  используется  $temp2 = \{1,0; 1,5\}$ . Таблица огибающих полос частот получается из  $f_{TableLow}$ , которые получаются из  $f_{Master}$ , как указано в MPEG-4 Audio, пункт «Расчетные таблицы частотных полос». Таблица уровня шума также рассчитывается в соответствии с описанием указанного случая, причем в качестве входного параметра используются  $bs\_noise\_bands$ .

2)  $sbr\_header\_flag = 0$ .

Число полос, а также начало и конец полос QMF однозначно задаются таблицами K.1 — K.4. Таким образом, выражения для  $numBands0$  и  $numBands1$  в MPEG-4 Audio, подраздел «Таблица эталонных полос частот» подставляются в соответствии с правилом:

$(k_2/k_0) > 2,2449$  неверно:

$numBands0 = num\_shape\_bands$   
 $(numBands1: N/A);$

$(k_2/k_0) > 2,2449$  верно:

$numBands0 = NINT(num\_shape\_bands \cdot (1/(1 + \log(k_2/k_1)/(\log(2) \cdot 1,5))))$   
 $numBands1 = num\_shape\_bands - numBands0$ .

Далее исполнение диаграммы согласно MPEG-4 Audio, рисунок "Диаграмма расчета  $f_{Master}$ , когда  $bs\_freq\_scale > 0$ " дает  $f_{TableLow}$  непосредственно, т. е. преобразование  $f_{Master}$  в  $f_{TableHigh}$  и в  $f_{TableLow}$  пропускается. Таблица уровня шума получается из  $f_{TableLow}$  в соответствии с MPEG-4 Audio, подраздел "Расчетные таблицы частотных полос", с тем отличием, что используется  $NQ = num\_noise\_bands$ .

В обоих вышеприведенных случаях число огибающих частотных полос  $num\_shape\_bands$  и полос шума  $num\_noise\_bands$  используются для последующего декодирования фреймов данных SBR,  $sbr\_speech\_data()$ .

## 5.6.2.2.3 Частотно-временная сетка

В отличие от протокола AAC + SBR версия речевого кодека не имеет переменных границ фреймов. В терминах классов фреймов, определенных в MPEG-4 Audio, подраздел «Генерация временной/частотной сетки» соответствует постоянному использованию  $bs\_frame\_class = FIXFIX$ . Один фрейм состоит из 20 частичных полосовых отсчетов QMF, которые в этом контексте соответствуют 20 таймслотам. Кроме того, не поддерживается адаптивное переключение частотного и временного разрешения.

Временные границы огибающей (в таймслотах) определяются следующим выражением

$$t_E = \begin{cases} [0,10,20] & \text{для } bs\_num\_level = 2, \\ [0,5,10,15,20] & \text{для } bs\_num\_level = 4. \end{cases} \quad (7)$$

Временные границы огибающей контролируются параметром  $bs\_num\_level$ . Если  $bs\_num\_level$  установлен в меньшее значение, заданный вектор формы применим к более чем одной огибающей. Это поясняется далее в 5.6.2.2.4.

Аналогично временные границы уровня шума (в таймслотах) определяются выражением

$$t_Q = \begin{cases} [0,20] & \text{для } bs\_num\_noise = \{0,1\}, \\ [0,10,20] & \text{для } bs\_num\_noise = 2, \\ [0,5,10,15,20] & \text{для } bs\_num\_noise = 4. \end{cases} \quad (8)$$

## 5.6.2.2.4 Декодирование и деквантизация огибающей и уровня шума

Декодирование масштабного коэффициента огибающей отличается от случая AAC + SBR и полностью описывается далее (взамен текста MPEG-4 Audio, подраздел «Декодирование и деквантизация SBR»).

Для вычисления масштабных коэффициентов огибающей из элементов уровня и формы битового потока применяются:

$$\begin{aligned} L_E &= bs\_num\_shape, \\ N_E &= num\_shape\_bands. \end{aligned}$$

Матрица уровней  $L$  выводится из элемента битового потока  $bs\_data\_level$  следующим образом

$$L(k, l) = bs\_data\_level[l], \begin{cases} 0 \leq k < N_E, \\ 0 \leq l < L_E. \end{cases} \quad (9)$$

Аналогично из элемента битового потока  $bs\_data\_shape$  выводится матрица формы  $C_{read}$

$$C_{read}(k, l) = bs\_data\_shape[l][k] - SHAPE\_LAV, \begin{cases} 0 \leq k < N_E, \\ 0 \leq l < bs\_num\_shape, \end{cases} \quad (10)$$

где  $SHAPE\_LAV = 4$ .

К матрице формы применяется спектральный наклон согласно

$$C = C_{read} + T(k, l), \quad (11)$$

$$\text{где } T(k, l) = trend[k], \begin{cases} 0 \leq k < N_E, \\ 0 \leq l < bs\_num\_shape, \end{cases} \quad (12)$$

$trend[k]$  определяется по таблице 39.

Т а б л и ц а 39 — Определение  $trend[k]$

$k$	$trend[k]$
0	2
1	2
2	0
3	0
4	-1
5	-1
>5	-2

Матрица формы отображается в соответствии с выражением

$$C_{mapped}(k, l) = C(k, i(l)), \begin{cases} 0 \leq k < N_E, \\ 0 \leq l < L_E, \end{cases}, \quad i(l) = \begin{cases} \text{floor}((l-1)/r) & \text{if } l \% r > 0 \\ \text{floor}(l/r) & \text{if } l \% r = 0 \end{cases}, \quad r = \frac{bs\_num\_level}{bs\_num\_shape}. \quad (13)$$

Масштабные коэффициенты огибающей  $E$  вычисляются из матриц формы и уровня в соответствии с выражением

$$E = L + C_{mapped}. \quad (14)$$

Примечание — Условие  $E(k, l) \leq 29$  будет соблюдено при  $\begin{cases} 0 \leq k < N_E \\ 0 \leq l < L_E \end{cases}$ .

Масштабные коэффициенты огибающей деквантуются, как описано в MPEG-4 Audio, подраздел «Деквантование и декодирование стерео» для случая элемента одного канала.

Для расчета уровня шума принимается:

$$\begin{aligned} L_0 &= bs\_num\_noise, \\ N_0 &= num\_noise\_bands. \end{aligned}$$

Матрица уровня шума  $Q_{read}$  выводится из элемента битового потока  $bs\_data\_noise$  следующим образом

$$Q_{read}(k, l) = bs\_data\_noise[l][k] - NOISE\_LAV, \begin{cases} 0 \leq k < N_0 \\ 0 \leq l < L_0 \end{cases}, \quad (15)$$

где  $NOISE\_LAV = 4$ . Если  $bs\_num\_noise = 0$ ,  $bs\_data\_noise[l][k]$  равно по умолчанию величине  $bs\_data\_noise$  ( $sbr\_header\_flag = 0$ ) или  $bs\_data\_noise$  в соответствии с содержимым заголовка SBR ( $sbr\_header\_flag = 1$ ) для каждого фрейма,  $l$  и  $k$ , или определяются другими средствами оценки, см. 5.6.2.2.1.

Определяются максимальные значения и прибавляется статическое отклонение

$$Q(k, l) = \begin{cases} NOISE\_MUTED & \forall (k, l): Q_{read}(k, l) = 3 \\ Q_{read}(k, l) + NOISE\_OFFSET & \text{в противном случае,} \end{cases} \quad (16)$$

где  $NOISE\_MUTED = 11$  и  $NOISE\_OFFSET = 4$ .

Масштабные коэффициенты уровня шума, как и масштабные коэффициенты огибающей, вычисляются согласно MPEG-4 Audio, подраздел «Деквантование и декодирование стерео» для случая элемента одного канала.

#### 5.6.2.3 Обзор гребенки фильтров и средств SBR

Для CELP/HVXC + SBR используется та же гребенка QMF, что и для AAC + SBR, как описано в MPEG-4 Audio. Более того, MPEG-4 Audio, подраздел «Обзор средств SBR» применим к CELP/HVXC + SBR с незначительными изменениями: все ссылки на ядро AAC должны читаться как ссылки на ядро CELP или HVXC, а декодирование по Хаффману заменяется процедурами, описанными в 5.6.2.2.4. Определенное число выходных фреймов речевого кодека объединяется в соответствии с таблицей 40, образуя фреймы длиной 320 отсчетов при частоте дискретизации 8 кГц или 640 отсчетов — при частоте дискретизации 16 кГц, которые подаются на вход гребенки фильтров анализа. Генерация ВЧ и подстройка ВЧ производятся на частоте дискретизации 32 кГц, и повышение частоты дискретизации в 2 или 4 раза происходит в гребенке фильтров, как показано в таблице 40.

Т а б л и ц а 40 — Соответствие фреймов ядра кодека и фреймов SBR

Ядро	Частота дискретизации ядра, кГц	Длина фрейма ядра, мс	Число фреймов ядра в SBR фрейме	Коэффициент увеличения частоты дискретизации	Размер гребенки фильтров анализа (элемент)
CELP	16	10	4	2	32
CELP	16	20	2	2	32
CELP	8	10	4	4	16
CELP	8	20	2	4	16
CELP	8	40	1	4	16
HVXC	8	20	2	4	16

Гребенка фильтров анализа размером 32 описана в MPEG-4 Audio. Случай размера 16 определен в диаграмме на рисунке 16 и описан ниже, где предполагается массив  $x$ , состоящий из 160 входных отсчетов во временной области. Более высокий индекс в массиве соответствует более старшим отсчетам:

- сдвинуть массив  $x$  на 16 позиций. Самые старые 16 отсчетов удалить, а новые 16 отсчетов записать в позиции с 0 по 15;

- умножить отсчеты в массиве  $x$  на каждый четвертый коэффициент в кадре  $c$ . Кадровые коэффициенты приведены в MPEG-4 Audio, приложение таблицы SBR, таблица «Коэффициенты  $c[i]$  кадра гребенки QMF»;

- просуммировать отсчеты в соответствии с формулой на диаграмме и создать 32-элементный массив  $u$ .

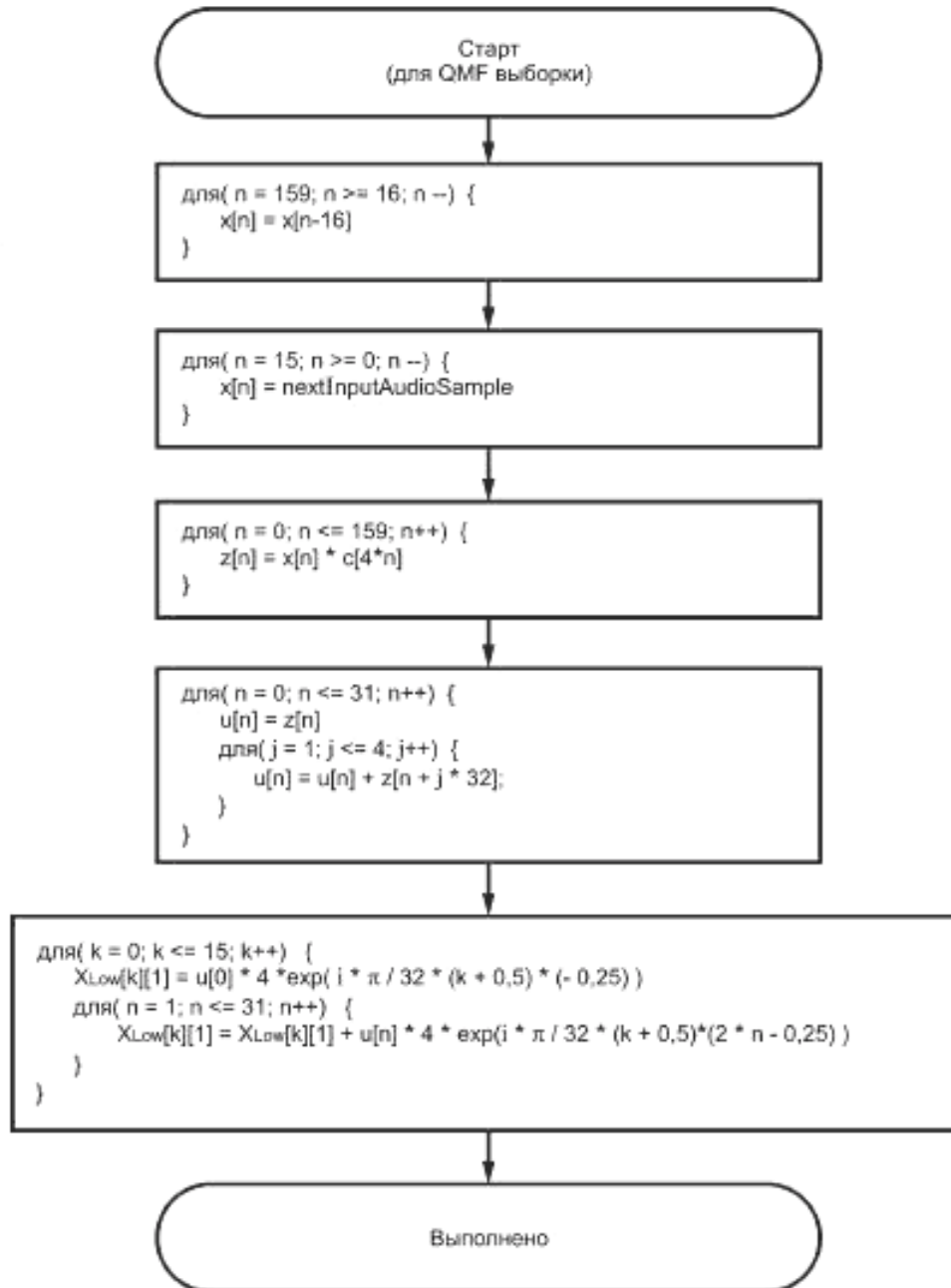


Рисунок 16 — Блок-схема процесса декодирования в QMF гребенке 16-канального анализа

Вычислить 16 новых частичных полосовых отсчетов с помощью матричной операции  $M$ , где

$$M(k, n) = 4 \exp\left(\frac{i \cdot \pi \cdot (k + 0,5) \cdot (2 \cdot n - 0,25)}{32}\right), \begin{cases} 0 \leq k < 16 \\ 0 \leq n < 32 \end{cases} \quad (17)$$

В этом выражении  $\exp()$  обозначает комплексную экспоненциальную функцию, а  $i$  — мнимая единица.

Каждый цикл в диаграмме создает 16 комплексных отсчетов субполосы, каждый из которых представляет выход одной из субполос гребенки фильтров. Для каждого SBR фрейма гребенка фильтров создает  $numTimeSlots \cdot RATE$  отсчетов для каждой субполосы, соответствующих сигналу во временной области длиной  $numTimeSlots \cdot RATE \cdot 16$  отсчетов. В диаграмме  $X_{Low}[k][l]$  соответствует отсчету субполосы  $l$  в QMF частичной полосе  $k$ .

MPEG-4 аудио «Синхронизация и тактирование» определяет буфера и порядок образования окон для CELP/HVXC + SBR, применяя константы согласно 5.6.2.2.1 и используя длину выходного фрейма, равную 1280 отсчетам, при этом учитывается установленный коэффициент повышения частоты дискретизации.

#### 5.6.2.4 Генерация ВЧ и подстройка ВЧ

Генерация высокой частоты, т. е. транспозиция и обратная фильтрация очень похожи на изложенное в MPEG-4 Audio, подраздел «Генерация ВЧ». Однако, так как передается только один параметр обратной фильтрации **bs\_invf\_mode**, вычисление коэффициента повышения тона несколько отличается. Таким образом, массив **bwArray(i)**, как определено в MPEG-4 Audio, заменяется на **bwArray(p)**, где  $p$  обозначает номер поправки, определенный ниже, и

$$bwArray(0) = \begin{cases} 0 & \text{если } tempBw < 0,015625 \\ tempBw & \text{если } tempBw \geq 0,015625 \end{cases} \quad (18)$$

где  $tempBw$  вычисляется по формуле

$$tempBw = \begin{cases} 0,75000 \cdot newBw + 0,25000 \cdot bw', & \text{если } newBw < bw' \\ 0,90625 \cdot newBw + 0,09375 \cdot bw', & \text{если } newBw \geq bw' \end{cases} \quad (19)$$

а  $newBw$  вычисляется в соответствии со стандартом MPEG-4 Audio. Значение для поправок  $p > 0$  определяется из выражения

$$bwArray(p) = \begin{cases} 0 & \text{если } bwArray(0) = 0 \\ \min(bwArray(0) + 0,20, 0,99609375) & \text{если } bwArray(0) \neq 0 \end{cases} \quad (20)$$

Поправка для генератора ВЧ создается в соответствии с блок-схемой рисунка 17, которая заменяет блок-схему, приведенную в стандарте MPEG-4. Генерация ВЧ происходит в соответствии с выражением

$$X_{High}(k, l + t_{HFAdj}) = s [X_{Low}(p, l + t_{HFAdj}) + bwArray(p) \cdot a_0(p) \cdot X_{Low}(p, l - 1 + t_{HFAdj}) + [bwArray(p)]^2 \cdot a_1(p) \cdot X_{Low}(p, l - 2 + t_{HFAdj})] \quad (21)$$

$$\text{где: } \begin{cases} k = k_x + x + \sum_{q=0}^{i-1} patchNumSubbands(q) \\ p = patchStartSubband(i) + x \end{cases} \quad (22)$$

для  $0 \leq x < patchNumSubbands(i)$ ,  $0 \leq i < numPatches$ ,  $RATE \cdot t_E(0) \leq l < RATE \cdot t_E(L_E)$  и

$$s = \begin{cases} -1 & \text{и } l: \text{ odd} \\ 1 & \text{в противном случае.} \end{cases} \quad (23)$$

Подстройка ВЧ отличается от приведенной в MPEG-4 Audio тем, что соответствующие выражения в подразделе «Расчет усиления» заменяются на

$$G_{Boost}(m, l) = l \quad \text{и} \quad Q_{MLM}(m, l) = Q_M(m, l).$$

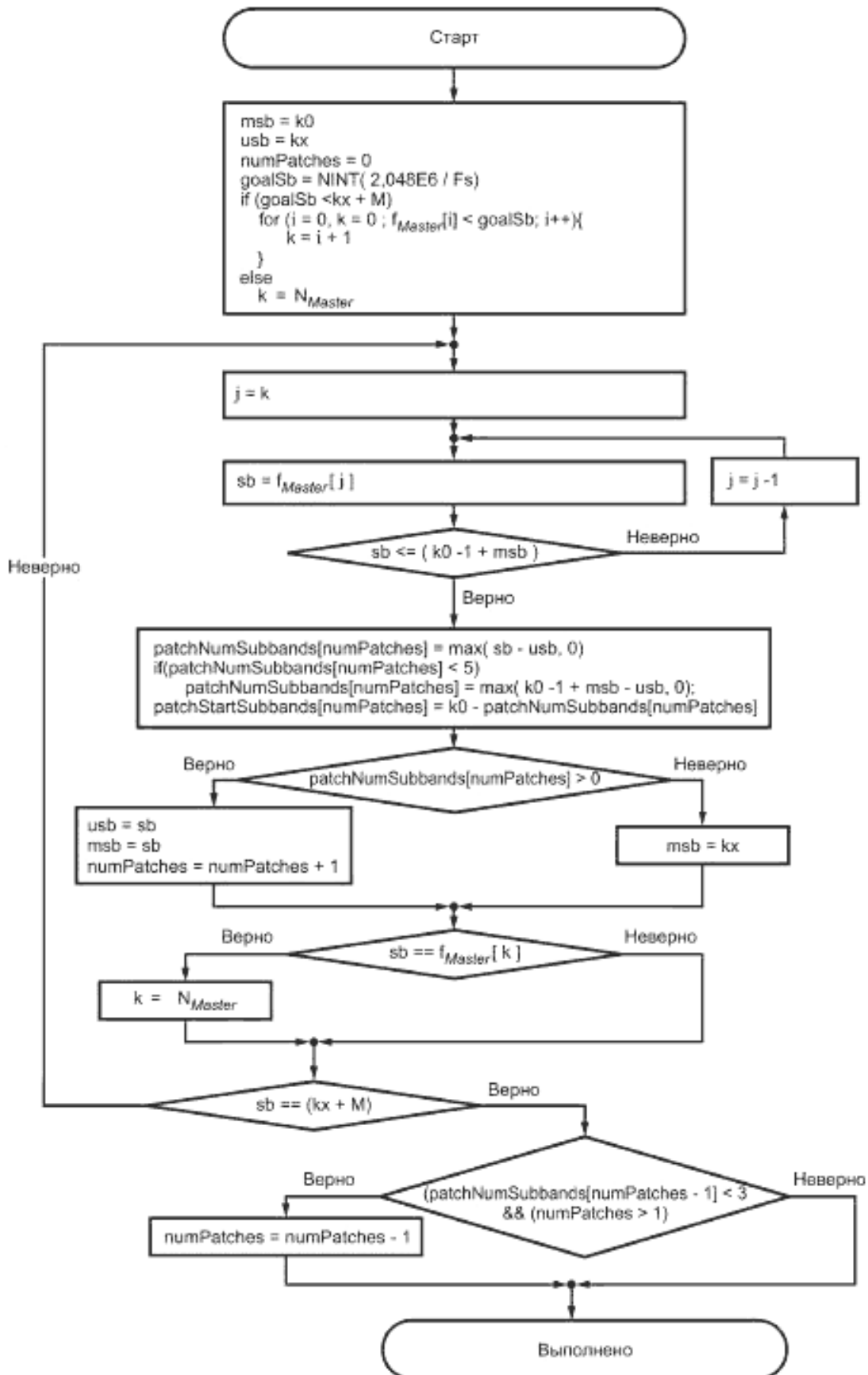


Рисунок 17 — Блок-схема создания поправок

## 5.6.3 SBR маскирование ошибок

## 5.6.3.1 SBR маскирование ошибок для AAC

Алгоритм маскирования ошибок SBR основан на использовании предыдущей огибающей и значений уровня шума с наложенным затуханием в качестве замены поврежденных данных. На рисунке 18 показан алгоритм основных операций маскирования ошибок SBR.

Если установлен флаг ошибки фрейма, генерируется битовый поток маскирования ошибки взамен данных испорченного битового потока. Данные маскирования генерируются следующим образом.

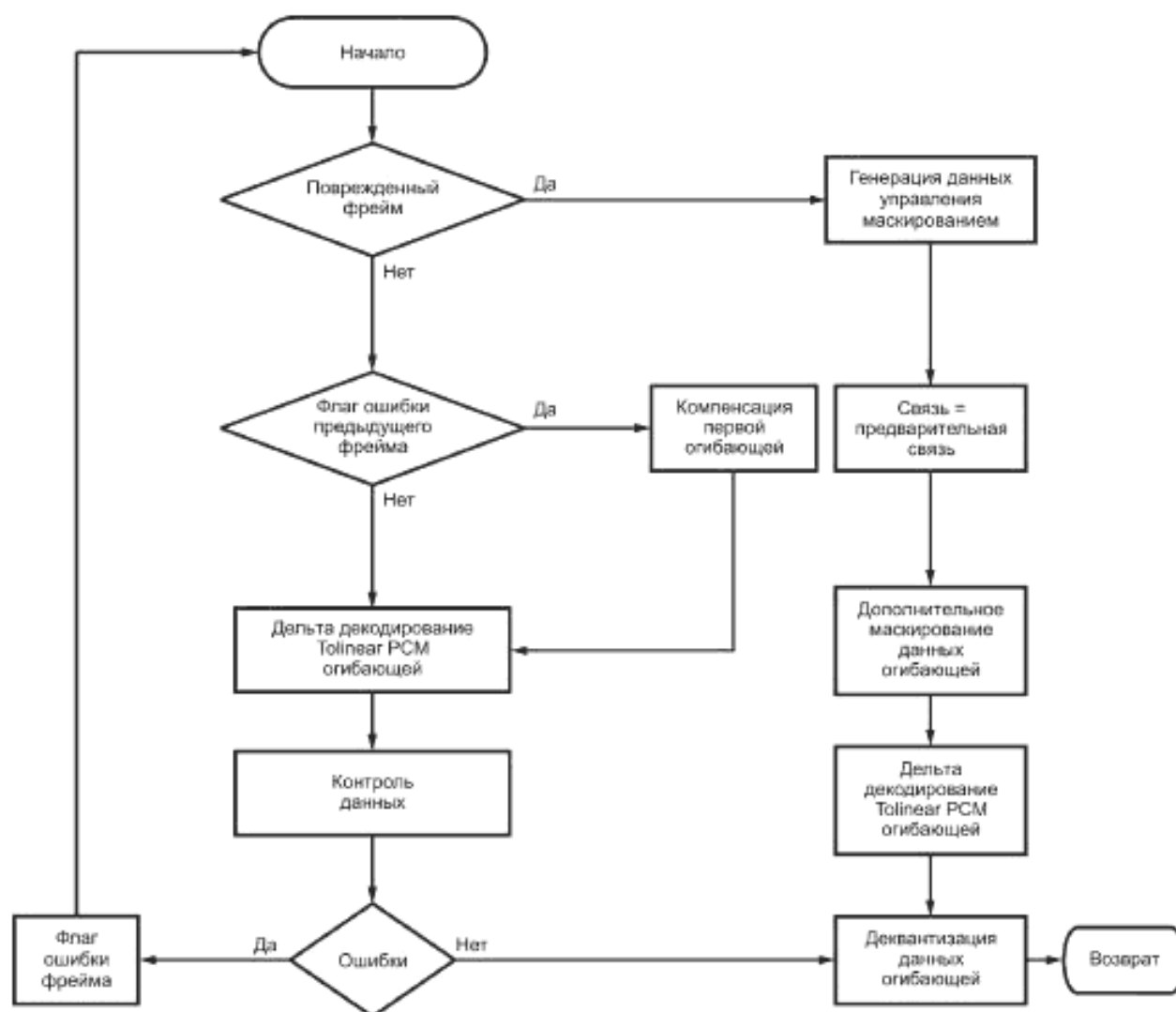


Рисунок 18 — Алгоритм маскирования ошибок SBR

Частотно-временная сетка устанавливается в:

$$L_E = 1,$$

$$t_E(0) = t'_E(L'_E) - numTimeSlots,$$

$$t_E(1) = numTimeSlots,$$

$$r(l) = HI, 0 \leq l \leq L_E,$$

$$bs\_pointer = 0,$$

$$L_O = 1,$$

$$t_O = [t_E(0), t_E(1)].$$

Направление дельта кодирования как данных огибающей, так и данных уровня шума устанавливается по оси времени. Данные огибающей вычисляются по выражению

$$E_{\text{Delta}}(k,l) = \begin{cases} -\text{step}, & E_{\text{prev}}(k,l) > \text{target} \\ \text{step}, & \text{в противном случае} \end{cases}, \quad 0 \leq k < n(r(l)), 0 \leq l < L_E, \quad (24)$$

$$\text{где: } \text{step} = \begin{cases} 2, & \text{если } bs\_amp\_res = 1 \\ 1, & \text{в противном случае} \end{cases}; \quad (25)$$

$$\text{target} = \begin{cases} \text{panOffset}(bs\_amp\_res), & \text{если } bs\_coupling = 1 \\ 0, & \text{в противном случае} \end{cases} \quad (26)$$

Параметры  $bs\_amp\_res$  и  $bs\_coupling$  устанавливаются в значения предыдущего фрейма. Данные уровня шума вычисляются в соответствии с выражением

$$Q_{\text{Delta}}(k,l) = 0, \quad \begin{cases} 0 \leq l < L_Q \\ 0 \leq k < N_Q \end{cases} \quad (27)$$

Далее уровни обратной фильтрации в  $bs\_invf\_mode$  устанавливаются в значения предыдущего фрейма, а все элементы  $bs\_add\_harmonic$  устанавливаются в ноль.

Если флаг ошибки фрейма не установлен, временная сетка и данные огибающей могут потребовать модификации, если предыдущий фрейм был испорчен. Если предыдущий фрейм был испорчен, временная сетка текущего фрейма модифицируется для плавного перехода между фреймами. Данные для первой огибающей изменяются согласно выражению

$$E_{\text{mod}}(k,0) = E(k,0) + a \cdot \log_2 \left( \frac{t_E(1) - t_E(0)}{t_E(1) - \text{estimated\_start\_pos}} \right), \quad 0 \leq k < F(r(l),0), \quad (28)$$

где:  $\text{estimated\_start\_pos} = t_E(L'_E)$  — номер таймслота.

После того как данные дельта кодирования были декодированы, проводится проверка правдоподобности, чтобы убедиться в том, что декодированные данные находятся в разумных пределах. Требуемые пределы следующие: для данных огибающей логарифмические значения должны удовлетворять условиям

$$E(k,l) \leq \begin{cases} 35, & \text{ampRes} = 0 \\ 70, & \text{ampRes} = 1 \end{cases} \quad (29)$$

в противном случае данные будут считаться поврежденными.

Временная сетка также проверяется в соответствии со следующими правилами (если любое из сравнений оказывается верным, то фрейм считается поврежденным):

- $L_E < 1$
- $L_E > 5$
- $L_Q > 2$
- $t_E(0) < 0$
- $t_E(0) \geq t_E(L_E)$
- $t_E(0) > 3$
- $t_E(L_E) < 16$
- $t_E(L_E) > 19$
- $t_E(l) \geq t_E(l+1), 0 \leq l < L_E$
- $I_A > L_E$
- $L_E = 1 \text{ AND } L_Q > 1$
- $t_Q(0) \neq t_E(0)$
- $t_Q(L_Q) \neq t_E(L_E)$



-  $t_o(l) \geq t_o(l+1)$ ,  $0 \leq l < L_o$

- все элементы  $t_o$  не принадлежат к элементам  $t_e$ .

Если проверка правдоподобности оказалась неуспешной, устанавливается флаг ошибки фрейма и запускается описанное выше маскирование ошибки.

### 5.6.3.2 SBR маскирование ошибок для CELP и HVXC

Минимальный алгоритм маскирования ошибок SBR для речевых кодеков состоит в применении заранее определенного набора значений данных, как только обнаружен поврежденный SBR фрейм. Значения устанавливаются в соответствии со следующими условиями:

$$L(k,l) = 10, \begin{cases} 0 \leq k < N_E \\ 0 \leq l < L_E \end{cases};$$

$$C_{read}(k,l) = 0, \begin{cases} 0 \leq k < N_E \\ 0 \leq l < bs\_num\_shape \end{cases}; \quad (31)$$

$$Q_{read}(k,l) = 10, \begin{cases} 0 \leq k < N_o \\ 0 \leq l < L_o \end{cases};$$

$$bs\_invf\_mode = 2,$$

где:  $N_E$ ,  $L_E$ ,  $N_o$ ,  $L_o$ ,  $bs\_num\_shape$  соответствуют последнему корректному заголовку SBR или определенным настройкам (приложение К, К.1, К.2), после чего производится декодирование в соответствии с 5.6.2.2.4.

Указанные выше значения дают статическую огибающую высокочастотного спектра с относительно низким уровнем воспроизведения, имеющую снижение в направлении высоких частот. Цель состоит в том, чтобы уберечь уши слушателя от неожиданно громких, неприятных щелчков путем введения мягкого шума (в отличие от резкого выключения). Ясно, что повторное использование последнего корректно декодированного фрейма с последовательным плавным снижением уровня  $L$  до нуля аналогично случаю AAC + SBR, описанному выше в 4.1, представляет разумную альтернативу.

В дополнение к проверке CRC (если запущена) декодер проверяет следующие условия по отношению к сигналу `sbr_speech_header()` (если заголовок SBR используется):

$$bs\_num\_shape \leq bs\_num\_level$$

$$bs\_num\_noise \leq bs\_num\_level$$

и проводит «санитарную» проверку масштабных коэффициентов огибающей  $E$ , рассчитанной на основе матриц уровней и формы:

$$E(k,l) \leq 29, \begin{cases} 0 \leq k < N_E \\ 0 \leq l < L_E \end{cases}$$

при нарушении любого из которых фрейм считается поврежденным и запускается маскирование ошибки.

## 5.7 Кодирование параметрического стерео

### 5.7.1 Введение

В настоящем документе аудио кодер AAC + SBR, который сочетает AAC с расширением полосы пропускания средствами SBR, включен в соответствии с 5.3.2 и 5.6.1. Для улучшения характеристик стерео кодирования при низких битовых скоростях имеется кодер PS, частично основанный на структуре SBR. Используется механизм MPEG PS, как описано в MPEG-4 Audio ISO/IEC [2], и реализация MPEG PS приведена в 5.7.3. Также может использоваться протокол PS в соответствии с 5.7.2 и 5.7.4 для режимов устойчивости A, B, C и D.

В обобщенном виде идея PS кодирования состоит в передаче данных, описывающих стерео звучание, совместно с комбинированным моно сигналом. Эта дополнительная стерео информация очень сжата и требует незначительную долю битового потока, позволяя моно сигналу иметь максимальное качество при заданной битовой скорости.

Метод PS кодирования, описанный ниже, сочетает технологию частотно-избирательной панорамы с техникой воссоздания стерео окружения. В результате воссоздается стерео картина, хорошо пригодная для воспроизведения как с помощью динамиков, так и наушников.

Стерео синтез в декодере воссоздает пространственные свойства, но не затрагивает спектральную энергию. Поэтому отсутствует окраска частотного спектра, характерная для моно сигнала, полученного преобразованием из стерео. Дополнительным преимуществом является обратная совместимость, которая позволяет декодерам, не поддерживающим PS, успешно декодировать ядро моно сигнала. Это возможно благодаря тому, что PS данные передаются в дополнительном поле данных, которое может быть проигнорировано.

Битовые скорости для передачи параметрического стерео по системе AAC + SBR должны лежать предпочтительно в диапазонах скоростей от 18 до 26 кбит/с, но эта технология может использоваться на любой битовой скорости.

## 5.7.2 Технический обзор

### 5.7.2.1 Стерео параметры

В PS используются два различных параметра для описания стерео картины — Pan и SA. Параметр Pan содержит информацию о частотно-селективном уровне разности между правым и левым каналами, в то время как параметр SA содержит информацию о частотно-селективном уровне стерео окружения, которое не может быть выражено распределением энергии между левым и правым каналами.

Рассматривая представление большинства стерео сигналов в соотношении середина/боковые стороны, можно заметить, что в боковых каналах реверберация заметно больше по сравнению с центральным каналом. Потому после получения моно сигнала путем смещения боковых каналов реверберация в значительной степени теряется. Синтез SA является методом для восстановления потерянной реверберации добавлением синтезированной ее версии в боковые каналы.

Для анализа и синтеза в частотной области используется собственная гребенка фильтров (гребенка QMF) системы SBR. Так как дополнительное частотно-временное преобразование не требуется, кодирование и декодирование PS усложняет систему незначительно. Используемая в системе SBR гребенка QMF представляет собой 64-канальную гребенку фильтров комплексной переменной без присутствия смешанных эффектов даже в случае чрезмерного изменения усиления соседних частичных полос.

Параметры SA и Pan обновляются на каждом SBR фрейме и интерполируются между фреймами для получения плавных переходов. SA и Pan рассматриваются как индивидуальные параметры. Однако воздействие сигнала с измененным SA в некоторой степени коррелируется с параметрами Pan. При больших значениях Pan, т.е. при более неравном распределении мощности между левым и правым каналами, SA имеет тенденцию к снижению значимости. Это обуславливает сосуществование параметров SA и Pan.

### 5.7.2.2 Сигнализация

Техническую концепцию PS кодирования легко понять, используя представление стерео сигнала в виде сочетания центральный/боковой канал вместо представления в виде правый/левый каналы. Это достигается простым преобразованием:

- центральный = левый + правый;
- боковой = левый – правый.

Согласно топологическому представлению на рисунке 19 данные PS влияют на сигнал только в самом конце процесса декодирования. Более того, можно прийти к заключению, что кодирование и декодирование PS данных не зависит от реального кодека, используемого для кодирования моно сигнала.

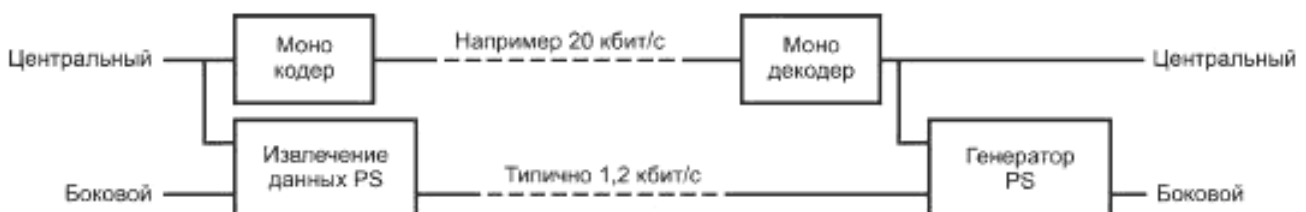


Рисунок 19 — Топология системы кодека, использующей параметрическое стерео

PS кодирование создает весьма незначительный объем данных, которые служат для воссоздания стерео звучания на приеме. Эти данные включают параметры SA и Pan согласно 5.7.3, а также несколько малозначительных управляющих битов. Для конфигурации AAC + SBR с использованием протокола бито-

вого потока по MPEG-4 Audio ISO/IEC [2] PS данные размещаются в поле расширенных данных. Это гарантирует обратную совместимость с MPEG-4 Audio, так как любой декодер, не поддерживающий PS, просто игнорирует эту часть расширенных данных. Однако это средство PS недоступно в комбинации со средствами маломощного SBR.

Скорость сигнализации для PS динамическая благодаря энтропии кодирования, но можно ожидать, что распределение битовой скорости редко (менее чем в 1% случаев) будет превышать 2 кбит/с для стерео программ. Окончательно скорость передачи PS выбирается кодером и поэтому может быть легко ограничена желаемой величиной.

Если применить PS к AAC + SBR при скорости 24 кбит/с, типичные средние скорости будут распределяться в пределах:

- 22,8 кбит/с — основные данные (AAC + SBR);
- 1,2 кбит/с — данные для стерео сигналов.

Для чистых моно сигналов PS данные займут всего лишь 0,05 кбит/с, следовательно, серьезного ухудшения качества моно сигнала не произойдет. Для стерео сигналов со стерео базой, близкой к моно, скорость передачи PS данных будет ниже, чем средняя. Однако для чистого моно вещания PS не передается вообще. В таблице 41 приведены типичные значения битовых скоростей PS.

Т а б л и ц а 41 — Типичные значения битовых скоростей PS данных

Тип сигнала	Битовая скорость PS данных
Моно сигнал, расширенные данные выключены	0 бит/с
Моно сигнал, расширенные данные включены	50 бит/с
Сложная стерео музыка (средний)	1200 бит/с
Произвольные стерео сигналы (максимальный пик)	2500 бит/с (рекомендованный максимум для кодера)

### 5.7.3 Протокол битового потока

#### 5.7.3.1 Интеграция битового потока

Данные PS передаются в поле расширенных данных SBR. PS передает уникальный идентификатор в поле расширенных данных SBR, определяемый элементом битового потока **bs\_extension\_id**. Для успешного декодирования PS необходимо получить данные из единственного канального элемента битового потока, а именно, из битового потока моно.

#### 5.7.3.2 Синтаксис PS

Функция `sbr_extension()`, используемая в `sbr_channel_pair_base_element()` и `sbr_channel_pair_element()`, описанная в MPEG-4 Audio, подраздел «Полезная нагрузка для аудио объектов типа SBR», определяется в соответствии с таблицами 42 — 45.

Т а б л и ц а 42 — Синтаксис `sbr_extension()`

Синтаксис	Количество битов	Примечание
<pre>sbr_extension(bs_extension_id, num_bits_left) {   switch(bs_extension_id)   {     case PARAMETRIC_STEREO:       num_bits_left -= drm_ps_data();       break;     case MPEG_PARAMETRIC_STEREO:       num_bits_left -= ps_data();       break;     default:       bs_fill_bits;   } }</pre>		1, 2
		2, 4
	num_bits_left	bslbf, 3

Окончание таблицы 42

Синтаксис	Количество битов	Примечание
<pre> num_bits_left = 0; 2 break; } } </pre>		2
<p>Примечания</p> <p>1 <code>drm_ps_data()</code> отражает общее число прочитанных битов.</p> <p>2 Переменная <code>num_bits_left</code> та же самая, что используется в <code>sbr_pair_base_element()</code> и <code>sbr_channel_pair_element()</code>.</p> <p>3 <code>bs_extension_id</code> определен в таблице 46.</p> <p>4 <code>ps_data()</code> определена в MPEG-4 Audio ISO/IEC [2] и отражает общее число прочитанных битов.</p>		

Т а б л и ц а 43 — Синтаксис `drm_ps_data()`

Синтаксис	Количество битов	Примечание
<pre> drm_ps_data() {   bs_enable_sa   bs_enable_pan   if (bs_enable_sa)     sbr_sa_element()   if (bs_enable_pan)     sbr_pan_element() } </pre>	<p>1</p> <p>1</p>	

Т а б л и ц а 44 — Синтаксис `sbr_sa_element()`

Синтаксис	Количество битов	Примечание
<pre> sbr_sa_element() {   if (bs_sa_dt_flag)     sa_huff = t_huffman_sa;   else     sa_huff = f_huffman_sa;   for (band = 0; band &lt;     NUM_SA_BANDS; band++)     bs_sa_data[band] =       huff_dec(sa_huff,         bs_codeword); } </pre>	<p>1</p> <p>1...9</p>	<p>1</p> <p>2</p>
<p>Примечания</p> <p>1 <code>NUM_SA_BANDS = N<sub>SABands</sub></code>, определено в 5.7.4.1.</p> <p>2 <code>huff_dec()</code> поясняется в приложении К.</p>		

Т а б л и ц а 45 — Синтаксис `sbr_pan_element()`

Синтаксис	Количество битов	Примечание
<pre> sbr_pan_element() {   if (bs_pan_dt_flag)     pan_huff = t_huffman_pan;   else     pan_huff = f_huffman_pan;   for (band = 0; band &lt; NUM_PAN_BANDS; band++)     bs_pan_data[band] = huff_dec(pan_huff,       bs_codeword); } </pre>	<p>1</p> <p>1...18</p>	<p>1</p> <p>2</p>
<p>Примечания</p> <p>1 <code>NUM_PAN_BANDS = N<sub>PanBands</sub></code>, определено в 5.7.4.1.</p> <p>2 <code>huff_dec()</code> поясняется в приложении К.</p>		

## 5.7.3.3 Определение элементов битового потока

Элементы битового потока определены в таблицах 46 — 50.

**bs\_extension\_id** — содержит идентификатор элемента расширенных данных.

Т а б л и ц а 46 — Определение bs\_extension\_id

bs_extension_id	Значение	Примечание
0	Параметрическое стерео	Используется только в режимах A, B, C, D
1	ID зарезервирован для будущего использования	
2	MPEG параметрическое стерео	
3	ID зарезервирован для будущего использования	

**bs\_enable\_sa** — включает или выключает стерео окружение (SA), если записано 1 или 0 соответственно.

Т а б л и ц а 47 — Определение bs\_enable\_sa

bs_enable_sa	Значение	Примечание
0	Обойти стерео окружение (SA)	
1	Использовать стерео окружение (SA)	

**bs\_enable\_pan** — включает или выключает Pan, если записано 1 или 0 соответственно.

Т а б л и ц а 48 — Определение bs\_enable\_pan

bs_enable_pan	Значение	Примечание
0	Обойти Pan	
1	Использовать Pan	

**bs\_sa\_dt\_flag** — показывает, следует ли применять дельта декодирование по временной или частотной оси для данных SA. Если bs\_header\_flag (элемент битового потока sbr\_extension\_data()), определенный в стандарте MPEG-4 Audio ISO/IEC [2], равен 1, то bs\_sa\_dt\_flag должен равняться 0.

Т а б л и ц а 49 — Определение bs\_sa\_df\_flag

bs_sa_df_flag	Значение	Примечание
0	Применить дельта кодирование по частотной оси	
1	Применить дельта кодирование по временной оси	

**bs\_pan\_dt\_flag** — показывает, следует ли применять дельта декодирование по временной или частотной оси для данных Pan. Если bs\_header\_flag (элемент битового потока sbr\_extension\_data()), определенный в стандарте MPEG-4 Audio ISO/IEC [2], равен 1, то bs\_pan\_dt\_flag должен равняться 0.

Т а б л и ц а 50 — Определение bs\_pan\_dt\_flag

bs_pan_df_flag	Значение	Примечание
0	Применить дельта кодирование по частотной оси	
1	Применить дельта кодирование по временной оси	

### 5.7.4 Декодирование PS

#### 5.7.4.1 Обзор декодирования

Процесс декодирования PS разделяется на две независимые части, SA процесс и Pan процесс. Так как обработка PS представляет собой операции над отсчетами частичных полос в области QMF перед окончательным синтезом гребенки QMF, синтез в двух выходных каналах должен выполняться после декодирования PS. SA использует моно сигнал в качестве входного сигнала, а Pan в качестве входного использует стереосигнал. Прохождение сигнала проиллюстрировано на рисунке 20.

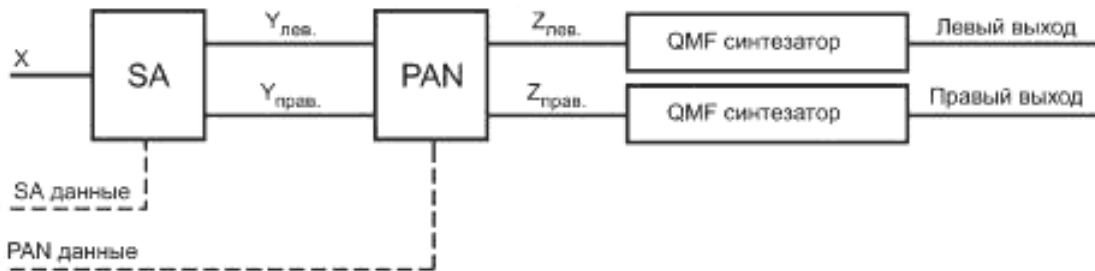


Рисунок 20 — Структура модуля PS декодера

#### Специфичные для PS декодера переменные и обозначения:

<b>X</b>	— входной сигнал PS декодера как матрица частичной полосы гребенки QMF;
<b>Y<sub>лев.</sub></b>	— левый выходной сигнал SA декодера, как матрица частичной полосы гребенки QMF;
<b>Y<sub>прав.</sub></b>	— правый выходной сигнал SA декодера как матрица частичной полосы гребенки QMF;
<b>Z<sub>лев.</sub></b>	— левый выходной сигнал Pan декодера как матрица частичной полосы гребенки QMF;
<b>Z<sub>прав.</sub></b>	— правый выходной сигнал Pan декодера как матрица частичной полосы гребенки QMF;
<b>g<sub>sa</sub></b>	— усиление SA для каждой полосы SA;
<b>g<sub>saMapped</sub></b>	— усиление SA для каждой полосы QMF;
<b>G<sub>saMapped</sub></b>	— усиление SA для каждой полосы QMF и частичного отсчета;
<b>g<sub>saDirMapped</sub></b>	— прямая компенсация усиления SA для каждой полосы QMF;
<b>G<sub>saDirMapped</sub></b>	— прямая компенсация усиления SA для каждой полосы QMF и частичного отсчета;
<b>g<sub>pan</sub></b>	— данные Pan для каждой полосы SA;
<b>g<sub>panMapped</sub></b>	— данные Pan для каждой полосы QMF;
<b>G<sub>panMapped</sub></b>	— данные Pan для каждой полосы QMF и частичного отсчета;
<b>X(m, n)</b>	— отсчет частичной полосы "n" в полосе "m". Если матрица частичной полосы гребенки QMF имеет отрицательный временной индекс, например X(m, -1), это указывает на отсчет X'(m, NUM_OF_SUBSAMPLES - 1) в предыдущем фрейме.

#### Константы:

<b>N<sub>sa</sub>Bands = 8</b>	— число полос масштабных коэффициентов SA;
<b>N<sub>pan</sub>Bands = 20</b>	— число полос масштабных коэффициентов Pan;
<b>DECAY_CUTOFF = 3</b>	— начальная частотная полоса наклона характеристики окружения;
<b>DECAY_SLOPE = 0,05</b>	— крутизна наклона характеристики окружения;
<b>NUM_OF_LINKS = 3</b>	— число связей фильтров для генератора окружения;
<b>NUM_OF_QMF_CHANNELS = 64</b>	— число каналов QMF;
<b>NUM_OF_SUBSAMPLES = 30</b>	— число частичных отсчетов QMF в каждом канале QMF для одного фрейма;
<b>α = 0,76592833836465</b>	— пиковый коэффициент затухания;
<b>α<sub>smooth</sub> = 0,25</b>	— коэффициент сглаживания.

#### 5.7.4.2 Деквантизация и отображение

Как параметры SA, так и параметры Pan дельта кодируются по временной и частотной оси. Векторы *bs\_sa\_data* и *bs\_pan\_data* содержат дельта-кодированные индексы. *bs\_sa\_dt\_flag* и *bs\_pan\_dt\_flag* ука-

зывают, закодированы они по частотной или временной оси. Абсолютные индексы, обозначенные  $g_{SaIndex}$  и  $g_{PanIndex}$ , получаются из приведенных ниже формул

$$g_{SaIndex}(i) = \begin{cases} g'_{SaIndex}(i) + bs\_sa\_data(i), & bs\_sa\_dt\_flag = 1, 0 \leq i < N_{SaBands} \\ g_{SaIndex}(i-1) + bs\_sa\_data(i), & bs\_sa\_dt\_flag = 0, 1 \leq i < N_{SaBands} \\ bs\_sa\_data(i), & bs\_sa\_dt\_flag = 0, i = 0 \end{cases}; \quad (32)$$

$$g_{PanIndex}(i) = \begin{cases} g'_{PanIndex}(i) + bs\_pan\_data(i), & bs\_pan\_dt\_flag = 1, 0 \leq i < N_{PanBands} \\ g_{PanIndex}(i-1) + bs\_pan\_data(i), & bs\_pan\_dt\_flag = 0, 1 \leq i < N_{PanBands} \\ bs\_pan\_data(i), & bs\_pan\_dt\_flag = 0, i = 0 \end{cases}, \quad (33)$$

где ' обозначает величины из предыдущего фрейма.

После декодирования данных SA и Pan по Хаффману и дельта алгоритму векторы  $g_{SaIndex}$  и  $g_{PanIndex}$  будут содержать индексы, используемые для получения реальных величин для декодирования. Таблицы, связанные с этими индексами, частотно-селективные и могут быть найдены в матрицах квантования  $C_{SaQMatrix}$  и  $C_{PanQMatrix}$  соответственно. Какую таблицу использовать в матрице для определенной полосы масштабных коэффициентов SA и Pan, определяется векторами класса квантования  $c_{SaQClass}$  и  $c_{PanQClass}$ . Деквантизация производится по следующим формулам

$$g_{Sa}(i) = C_{SaQMatrix}(c_{SaQClass}(i), g_{SaIndex}(i)), \quad 0 \leq i < N_{SaBands}, \quad (34)$$

$$g_{Pan}(i) = \begin{cases} -C_{PanQMatrix}(c_{PanQClass}(i), -g_{PanIndex}(i)), & g_{PanIndex}(i) < 0 \\ C_{PanQMatrix}(c_{PanQClass}(i), g_{PanIndex}(i)), & g_{PanIndex}(i) \geq 0 \end{cases}, \quad 0 \leq i < N_{PanBands}, \quad (35)$$

где  $c_{SaQClass}$  и  $c_{PanQClass}$  определены в таблицах K.10 и K.11.

Данные SA и Pan, извлеченные из битового потока, являются векторами, содержащими элементы данных, представляющие диапазон нескольких частотных полос QMF. Для упрощения последующего изложения, а временами и по необходимости, эти сгруппированные данные отображаются на максимально доступное частотное разрешение, т. е. на наибольшее число каналов QMF. Это означает, что несколько соседних каналов в отображаемом векторе могут иметь одинаковую величину.

Отображение данных SA и Pan показано ниже:

$$g_{SaMapped}(m) = g_{Sa}(i), \quad f_{SaTable}(i) \leq m < f_{SaTable}(i+1), \quad 0 \leq i < N_{SaBands}; \quad (36)$$

$$g_{PanMapped}(m) = g_{Pan}(i), \quad f_{PanTable}(i) \leq m < f_{PanTable}(i+1), \quad 0 \leq i < N_{PanBands}. \quad (37)$$

где  $f_{SaTable}$  и  $f_{PanTable}$  определены в таблицах K.14 и K.15.

#### 5.7.4.3 Декодирование SA

Как показано на рисунке 20, блок обработки SA принимает входной сигнал  $X$  и совместно с параметрами SA создает выходные сигналы SA  $Y_{left}$  и  $Y_{right}$ .  $X$  является суммой верхней и нижней полос области QMF, причем верхняя полоса — это сигнал в системе SBR, который скорректирован по частоте (т. е. соответствует сигналу  $Y$ , определенному в MPEG-4 Audio, подраздел «Компоновка ВЧ сигналов»).

#### Расчет матрицы усиления SA $G_{SaMapped}$

Как первый шаг, рассчитываются матрицы усиления SA, основанные на фреймах.

Коэффициенты усиления SA  $g_{SaDirMapped}$  и  $g_{SaMapped}$  линейно интерполируются внутри фрейма в соответствии с выражениями:

$$k_{SaMapped}(m) = \frac{g_{SaMapped}(m) - g'_{SaMapped}(m)}{NUM\_OF\_SUBSAMPLES}, \quad 0 \leq m < f_{SaTable}(N_{SaBands}); \quad (38)$$

$$k_{SaDirMapped}(m) = \frac{g_{SaDirMapped}(m) - g'_{SaDirMapped}(m)}{NUM\_OF\_SUBSAMPLES}, \quad 0 \leq m < f_{SaTable}(N_{SaBands}), \quad (39)$$

где  $g_{SaDirMapped}(m) = \sqrt{1 - g_{SaMapped}^2(m)}$ , а ' обозначает данные из предыдущего фрейма.

$k_{SaMapped}(m)$  и  $k_{SaDirMapped}(m)$  — это крутизна скатов, используемая для интерполяции. Это позволяет получить интерполированные значения коэффициента усиления для одного фрейма в соответствии с выражениями:

$$G_{SaMapped}(m,n) = g_{SaMapped}(m) + n \cdot k_{SaMapped}(m), \begin{cases} 0 \leq m < f_{SaTable}(N_{SaBands}) \\ 0 \leq n < NUM\_OF\_SUBSAMPLES \end{cases} \quad (40)$$

$$G_{SaDirMapped}(m,n) = g_{SaDirMapped}(m) + n \cdot k_{SaDirMapped}(m), \begin{cases} 0 \leq m < f_{SaTable}(N_{SaBands}) \\ 0 \leq n < NUM\_OF\_SUBSAMPLES \end{cases} \quad (41)$$

#### Расчет бокового сигнала окружения $S_{Ambience}(z, m)$

Процесс окружения описывается в Z-плоскости. Его функция передачи для каждой полосы QMF определяется выражением

$$H_{Sa}(z, m) = \prod_{k=0}^{NUM\_OF\_LINKS-1} \frac{Q_{Fract}(m,k)z^{-d(k)} - a(k)g_{DecaySlope}(m)}{1 - a(k)g_{DecaySlope}(m)Q_{Fract}(m,k)z^{-d(k)}}, \quad 0 \leq m < f_{SaTable}(N_{SaBands}), \quad (42)$$

где вектор коэффициента фильтрации  $a(k)$  и вектор длины задержки  $d(k)$  определены из таблиц К.16 и К.17 соответственно. Матрица длин дробной задержки  $Q_{Fract}(m,k)$  определяется с использованием вектора длин дробной задержки  $q(k)$ , который также определен в таблице К.18 выражением

$$Q_{Fract}(m,k) = \exp\left(-i\pi q(k)\left(m + \frac{1}{2}\right)\right), \begin{cases} 0 \leq m < f_{SaTable}(N_{SaBands}) \\ 0 \leq k < NUM\_OF\_LINKS \end{cases} \quad (43)$$

где  $i = \sqrt{-1}$  обозначает мнимую единицу.

Вектор  $g_{DecaySlope}$  содержит неизменные во времени коэффициенты, чтобы затухание окружения было частотно зависимым. Он задается выражением

$$g_{DecaySlope}(m) = \begin{cases} 1 - DECAY\_SLOPE(m - DECAY\_CUTOFF), & m > DECAY\_CUTOFF \\ 1, & \text{в противном случае} \end{cases} \quad (44)$$

для  $0 \leq m < f_{SaTable}(N_{SaBands})$ .

Пусть  $S_{Ambience}(z,m)$  — сигнал окружения,  $X(z,m)$  — входной моно сигнал в Z-плоскости для каждой полосы QMF. Тогда  $S_{Ambience}(z,m)$  определяется из выражения

$$S_{Ambience}(z,m) = 1,5626 \cdot z^{-2} \cdot H_{Sa}(z,m) \cdot X(z,m), \quad 0 \leq m < f_{SaTable}(N_{SaBands}). \quad (45)$$

#### Обнаружение переходного процесса

Чтобы обработать переходные процессы и другие быстрые временные огибающие окружение для этих сигналов должно быть подавлено. Это производится в последовательности.

Применить пиковое затухание к сигналу входной мощности в соответствии с выражением

$$X_{PeakDecayNrg}(m,n) = \begin{cases} a |X_{PeakDecayNrg}(m,n-1)|^2, & |X(m,n)| < a |X_{PeakDecayNrg}(m,n-1)| \\ |X(m,n)|^2, & \text{в противном случае} \end{cases} \quad (46)$$

для  $0 \leq m < f_{SaTable}(N_{SaBands}), 1 \leq n < NUM\_OF\_SUBSAMPLES$ .

Отфильтровать сигналы мощности и спада пика мощности с помощью функции передачи в Z-плоскости  $H_{Smooth}(z)$ :

$$X_{SmoothNrg}(z,m) = H_{Smooth}(z)X_{Nrg}(z,m), \quad (47)$$

$$X_{SmoothPeakDecayDiffNrg}(z,m) = H_{Smooth}(z)(X_{PeakDecayNrg}(z,m) - X_{Nrg}(z,m)) \quad (48)$$

для  $0 \leq m < f_{SaTable}(N_{SaBands})$ ,



где

$$H_{Smooth}(z) = \frac{a_{Smooth}}{1 + (a_{Smooth} - 1)z^{-1}}; \quad (49)$$

$$X_{Nrg}(m, n) = |X(m, n)|^2, \quad (50)$$

для  $0 \leq m < f_{SaTable}(N_{SaBands})$  и  $0 \leq n < NUM\_OF\_SUBSAMPLES$ .

Затухание переходных процессов  $G_{TransientRatio}$  далее вычисляется следующим образом

$$G_{TransientRatio}(m, n) = \begin{cases} \frac{X_{Nrg}(m, n)}{\gamma X_{SmoothPeakDecayDiffNrg}(m, n)}, & \gamma X_{SmoothPeakDecayDiffNrg}(m, n) > X_{Nrg}(m, n) \\ 1, & \text{в противном случае} \end{cases} \quad (51)$$

для  $0 \leq m < f_{SaTable}(N_{SaBands})$  и  $0 \leq n < NUM\_OF\_SUBSAMPLES$ ,

где  $\gamma=1,5$  — коэффициент учета быстрого провала уровня.

**Добавление окружения к выходным сигналам  $Y_{Left}$  и  $Y_{Right}$**

SA процесс добавляет скорректированный по уровню сигнал окружения к боковому выходному сигналу, где  $Y_{Left}$  и  $Y_{Right}$  — выходные матрицы SA процесса для левого и правого каналов соответственно. Если SA включено сигналом элемента битового потока  $bs\_enable\_sa = 1$ , выход SA будет определяться выражениями:

$$Y_{Left}(m, n) = G_{SaDivMapped}(m, n) \cdot X(m, n) + G_{TransientRatio}(m, n) \cdot G_{SaMapped}(m, n) \cdot S_{Ambience}(m, n); \quad (52)$$

$$Y_{Right}(m, n) = G_{SaDivMapped}(m, n) \cdot X(m, n) - G_{TransientRatio}(m, n) \cdot G_{SaMapped}(m, n) \cdot S_{Ambience}(m, n) \quad (53)$$

для  $0 \leq m < f_{SaTable}(N_{SaBands})$  и  $0 \leq n < NUM\_OF\_SUBSAMPLES$ .

Установить некоторые полосы QMF в режим моно для областей, не охватываемых SA:

$$Y_{Left}(m, n) = X(m, n),$$

$$Y_{Right}(m, n) = X(m, n)$$

для  $f_{SaTable}(N_{SaBands}) \leq m < NUM\_OF\_QMF\_CHANNELS$ ,  $0 \leq n < NUM\_OF\_SUBSAMPLES$ .

В противном случае (если  $bs\_enable\_sa = 0$ ) SA игнорируется и

$$Y_{Left} = X,$$

$$Y_{Right} = X.$$

#### 5.7.4.4 Декодирование Pan

Как видно из рисунка 20, для обработки Pan в качестве входных используются сигналы  $Y_{left}$  и  $Y_{right}$ , которые являются выходными сигналами декодера SA совместно с параметрами Pan, что позволяет получить на выходе сигналы Pan  $Z_{Left}$  и  $Z_{Right}$ . Эти выходные сигналы подаются на оконечную гребенку QMF синтеза, как описано в системе SBR.

**Расчет матрицы Pan,  $G_{PanMapped}$**

Коэффициент Pan  $g_{PanMapped}$  линейно интерполируется внутри фрейма согласно выражению

$$k_{PanMapped}(m) = \frac{g_{PanMapped}(m) - g'_{PanMapped}(m)}{NUM\_OF\_SUBSAMPLES}, \quad 0 \leq m < f_{PanTable}(N_{PanBands}), \quad (54)$$

где ' обозначает величины из предыдущего фрейма.

$k_{PanMapped}(m)$  — это крутизна наклона, используемая для интерполяции. Интерполированная матрица Pan,  $G_{PanMapped}$  вычисляется затем в соответствии с выражением

$$G_{PanMapped}(m, n) = g_{PanMapped}'(m) + n \cdot k_{PanMapped}(m), \quad \begin{cases} 0 \leq m < f_{PanTable}(N_{PanBands}) \\ 0 \leq n < NUM\_OF\_SUBSAMPLES \end{cases} \quad (55)$$

**Применение матрицы  $P_{pan}$ ,  $G_{PanMapped}$  для получения  $Z_{Left}$  и  $Z_{Right}$** 

Процесс  $P_{pan}$  устанавливает уровень сигнала, поступающего с выхода SA, тогда  $Z_{left}$  и  $Z_{right}$  становятся выходными матрицами процесса  $P_{pan}$  для левого и правого каналов соответственно. Если  $P_{pan}$  включена, о чем сигнализирует элемент битового потока  $bs\_enable\_pan = 1$ , выходные сигналы  $P_{pan}$  будут определяться выражением

$$Z_{Left}(m,n) = \frac{2 \cdot 2^{G_{PanMapped}(m,n)}}{1 + 2^{G_{PanMapped}(m,n)}} Y_{Left}(m,n), \quad (56)$$

$$Z_{Right}(m,n) = \frac{2}{1 + 2^{G_{PanMapped}(m,n)}} Y_{Right}(m,n) \quad (57)$$

для  $0 \leq m < f_{PanTable}(N_{PanBands})$  и  $0 \leq n < NUM\_OF\_SUBSAMPLES$ .

В противном случае (если  $bs\_enable\_pan = 0$ )  $P_{pan}$  игнорируется и

$$Z_{Left} = Y_{Left},$$

$$Z_{Right} = Y_{Right}$$

**5.7.5 Маскирование параметрического стерео**

Маскирование параметрического стерео основано на том факте, что стерео картина является квази-стационарной. Стратегия маскирования сохраняет установки параметрического стерео из последнего неповрежденного фрейма до тех пор, пока не будут декодированы новые установки из корректно принятого фрейма.

**5.8 Кодирование MPEG Surround**

Комбинация AAC или AAC + SBR с MPEG окружением (MPS) использует инструмент MPEG Surround, как это определено в ISO/IEC [3], и местоположение данных MPS в аудио суперфрейме AAC, описаное в 5.3.3. Это подраздел описывает, как извлечь элементы MPS из данных MPS и, таким образом, описывает отображение к формату, определенному в стандарте MPEG. Синтаксис `mps_aac_frame()` приведен в таблице 51.

Т а б л и ц а 51 — Синтаксис `mps_aac_frame()`

Синтаксис	Количество битов	Примечание
<pre> mps_aac_frame() {   mps_crc_bits;   ancType;   ancStart;   ancStop;   cnt = ancLenBytes;   if (cnt==255) {     cnt += ancLenBytesAdd;   }   for (i=0; i&lt;cnt; i++) {     ancDataSegmentByte[i];   } } </pre>	<p>8</p> <p>2</p> <p>1</p> <p>1</p> <p>8</p> <p>16</p> <p>8</p>	<p>См. приложение Г</p> <p>uimbsf</p> <p>uimbsf</p> <p>uimbsf</p> <p>uimbsf</p> <p>uimbsf</p> <p>bsibf</p>

**mps\_crc\_bits** — циклическая контрольная сумма избыточности для MPS части битового потока. Алгоритм CRC охватывает все биты в элементе `mps_aac_frame()`, кроме непосредственно `mps_crc_bits`.

**ancType** — указывает тип вспомогательных данных согласно таблице 52.

Т а б л и ц а 52 — Определение ancType

ancType	Значение
0x0	SacDataFrame(0) (MPEG Surround frame)
0x1	SacDataFrame(1) (MPEG Surround header and MPEG Surround frame)
0x2...0x3	(reserved)
Примечание — SacDataFrame(0) определен в ISO/IEC [3].	

- ancStart** — указывает, начинается ли сегмент данных блок данных.
- ancStop** — указывает, заканчивается ли сегмент данных блок данных.
- ancLenBytes** — число битов в сегменте данных.
- ancLenBytesAdd** — дополнительное число байтов в сегменте данных, если сегменты данных содержат 255 или более байтов.
- ancDataSegmentByte** — объединение всех ancDataSegmentByte с последовательным mps\_aac\_frame(), начиная mps\_aac\_frame() с ancStart == 1, включая формы ancStop == 1 одного блока данных. В случае если комплектующий блок данных содержится в одном mps\_aac\_frame(), то ancStart == 1 и ancStop == 1. Если ancType == 0x0 или ancType == 0x1, тогда этот блок данных составляет один SacDataFrame() элемент синтаксиса, дополненный в конце, чтобы получить целое число байтов.

## 6 Определение мультимплекса

### 6.1 Введение

Суперфрейм DRM передачи состоит из трех каналов: MSC, FAC и SDC. MSC содержит данные о службах. FAC предоставляет информацию о ширине канала и другие подобные параметры, а также содержит информацию о выборе услуг для быстрого поиска программ. SDC несет информацию о том, как декодировать MSC, как найти альтернативные источники тех же данных, и атрибуты услуг внутри мультимплекса. Он также может включать ссылки на одновременно передаваемые аналоговые службы.

### 6.2 Основной сервисный канал

#### 6.2.1 Введение

MSC содержит данные обо всех службах, передаваемых внутри мультимплекса DRM. Мультимплекс может содержать от одной до четырех служб, и каждая из служб может быть службой аудио или данных. Суммарная битовая скорость MSC зависит от полосы пропускания канала DRM и режима передачи.

#### 6.2.2 Структура

MSC содержит от одного до четырех потоков. Каждый поток разделяется на логические фреймы длиной 400 мс каждый. Аудио потоки содержат сжатый аудио сигнал и опционально могут нести текстовые сообщения. Потоки данных могут быть составлены из пакетов данных, содержащих информацию до четырех «частичных потоков». Аудио служба состоит из одного аудио потока и, опционально, из одного потока данных или одного частичного потока данных. Служба данных состоит из одного потока данных или одного частичного потока данных.

Каждый логический фрейм обычно состоит из двух частей, каждая со своим уровнем защиты. Длины каждой из частей устанавливаются независимо. Неравномерная защита от ошибок для потока обеспечивается установкой разного уровня защиты для этих двух частей.

Для режимов устойчивости A, B, C и D длительность логических фреймов составляет 400 мс. Если поток несет аудио, логический фрейм несет данные для одного аудио суперфрейма. Для режима устойчивости E длительность логического фрейма составляет 100 мс. Если поток несет аудио, логический фрейм несет данные для первой или второй части одного аудио суперфрейма, содержащего аудио информацию продолжительностью 200 мс. В этом случае потоку можно назначить два уровня защиты, логические фреймы несут ровно половину байтов с высоким и низким уровнем защиты.

Логические фреймы всех потоков отображаются совместно и образуют мультиплексные фреймы той же самой длительности (400 мс), которые передаются на каналный кодер. Возможен вариант, когда первый поток передается в логических фреймах, отображаемых как иерархические фреймы.

Конфигурация мультиплекса сигнализируется с помощью SDC. Мультиплекс можно переконфигурировать во время передачи на стыке суперфреймов.

В приложении П приводятся примеры различных конфигураций MSC.

### 6.2.3 Построение MSC

MSC состоит из последовательности мультиплексных фреймов и, если используется иерархическая модуляция, также из последовательности иерархических фреймов. Мультиплексные фреймы и иерархические фреймы подаются на каналный кодер отдельно.

#### 6.2.3.1 Мультиплексные фреймы

Мультиплексные фреймы создаются объединением логических фреймов из каждого неиерархического потока. Логические фреймы в общем случае состоят из двух частей, каждая из которых имеет свой уровень защиты. Мультиплексный фрейм создается, принимая данные из части логического фрейма с высшей защитой из потока с наименьшим номером (поток 0, если иерархическая модуляция не используется, и поток 1, если иерархическая модуляция используется) и размещая их в начале мультиплексного фрейма. Затем размещаются данные из части логического фрейма с высшей защитой из потока со следующим номером и так до тех пор, пока не будут переданы все потоки. Затем фрейм дополняется данными из части логического фрейма с низшей защитой из потока с наименьшим номером (поток 0, если иерархическая модуляция не используется, и поток 1, если иерархическая модуляция используется), затем данными из части логического фрейма с низшей защитой из потока со следующим номером и так до тех пор, пока не будут переданы все потоки. Часть с высшей защитой в описании мультиплекса обозначается как часть А, а часть с низшей защитой — как часть В.

Емкость мультиплексного фрейма равна или более суммы логических фреймов, из которых он сформирован. Остальная часть фрейма, если он не заполнен, заполняется нулями. Эти биты игнорируются приемником.

**Примечание** — Биты заполнения не вставляются между окончанием части А и началом части В. Емкость части А мультиплексного фрейма равна сумме частей с высшей защитой логических фреймов, но в результате ограничений, налагаемых процедурой кодирования, применяемой в DRM (см. 7.2.1.1), некоторые биты, которые обычно принадлежат к части с низшей защитой В, получают более высокую защиту.

#### 6.2.3.2 Иерархические фреймы

Иерархические фреймы существуют, только если используется иерархическая модуляция. Они создаются из данных логического фрейма потока 0, размещаемого в начале иерархического фрейма.

Емкость иерархического фрейма больше или равна емкости логического фрейма, из которого он сформирован. Оставшаяся часть иерархического фрейма, если что-то осталось, заполняется нулями. Эти биты игнорируются приемником.

### 6.2.4 Реконфигурация

Конфигурация мультиплекса может быть изменена на границе суперфреймов передачи.

Реконфигурация мультиплекса производится, когда меняются параметры канала в FAC или когда мультиплекс реорганизуется. Новая конфигурация передается с опережением во времени внутри SDC, а время отмечается в индексе реконфигурации в FAC. Сигнализация о реконфигурации описана в 6.4.6.

## 6.3 Канал быстрого доступа

### 6.3.1 Введение

FAC используется для передачи информации о параметрах канала для демодуляции мультиплекса, а также базовой информации о выборе служб для быстрого сканирования.

Параметры канала (например, занимаемый спектр и глубина перемерзения) позволяют приемнику эффективно начать декодирование мультиплекса. FAC также содержит информацию о службах, что позволяет приемнику либо декодировать мультиплекс, либо сменить частоту и продолжить сканирование.

### 6.3.2 Структура

Каждый фрейм передачи содержит блок FAC. Блок FAC содержит параметры, которые описывают канал, и параметры, которые описывают одну или две службы, вместе с CRC.

Для режимов устойчивости A, B, C и D должен передаваться один набор параметров службы, для режима устойчивости E — два набора параметров службы.

Если мультиплекс несет более чем одну службу, для описания всех служб требуется несколько блоков FAC (см. 6.3.6).

### 6.3.3 Параметры канала

Канал имеет следующие параметры:

- флаг базовый/расширенный	— 1 бит,
- идентификация	— 2 бита,
- флаг RM	— 1 бит,
- занимаемый спектр	— 3 бита,
- флаг глубины перемежения	— 1 бит,
- режим MSC	— 2 бита,
- режим SDC	— 1 бит,
- число служб	— 4 бита,
- индекс реконфигурации	— 3 бита,
- флаг переключения	— 1 бит,
- rfu	— 1 бит.

Действуют следующие определения:

**флаг базовый/расширенный:** Этот однобитовый флаг показывает базовый или расширенный уровень передачи следующим образом:

0: базовый уровень — декодирование возможно всеми приемниками DRM;

1: расширенный уровень — декодирование доступно только приемникам с возможностями расширенного уровня.

**идентификация:** Это 2-битовое поле идентифицирует текущий блок FAC внутри суперфрейма передачи и оценивает индекс SDC AFS (см. 6.4) следующим образом:

00: первый блок FAC суперфрейма передачи и индекс SDC AFS верный;

01: промежуточный блок FAC суперфрейма передачи;

10: последний блок FAC суперфрейма передачи;

11: первый блок FAC суперфрейма передачи и индекс SDC AFS недопустимы.

**Примечание** — Один или два промежуточных блока FAC могут присутствовать в передаваемом суперфрейме в зависимости от значения флага RM. Промежуточные блоки FAC можно различить при использовании флага переключения.

**флаг RM:** Это 1-битовое поле указывает режим устойчивости следующим образом:

0: режимы устойчивости A, B, C или D; блок FAC содержит один набор параметров службы;

1: режим устойчивости E; блок FAC содержит два набора параметров службы.

Интерпретация занимаемого спектра, флага глубины перемежения, режима MSC, режима SDC и флага переключения зависит от значения флага RM, как показано в следующих выражениях.

**занимаемый спектр:** Это 3-битовое поле, кодированное как целое число без знака, определяет номинальную ширину полосы частот канала и конфигурацию цифрового сигнала следующим образом (см. также раздел 8):

**флаг RM = 0:**

0: 4,5 кГц;

1: 5 кГц;

2: 9 кГц;

3: 10 кГц;

4: 18 кГц;

5: 20 кГц.

Остальные значения зарезервированы.

**флаг RM = 1:**

0: 100 кГц.

Остальные значения зарезервированы.

**флаг глубины перемежения:** Этот 1-битовый флаг показывает глубину перемежения по времени следующим образом:

**флаг RM = 0:**

- 0: 2 с (длинное перемежение);
- 1: 400 мс (короткое перемежение).

**флаг RM = 1:**

- 0: 600 мс;
- 1: зарезервировано.

**режим MSC:** Это 2-битовое поле показывает режим модуляции в канале MSC следующим образом:

**флаг RM = 0:**

- 00: 64-QAM, неиерархическая;
- 01: 64-QAM, иерархическая по I;
- 10: 64-QAM, иерархическая по I и Q;
- 11: 16-QAM, неиерархическая.

**флаг RM = 1:**

- 00: 16-QAM, неиерархическая;
- 01: зарезервировано;
- 10: зарезервировано;
- 11: 4-QAM, неиерархическая.

**режим SDC:** Это 1-битовое поле показывает режим модуляции и кодовую скорость в канале SDC следующим образом:

**флаг RM = 0:**

- 0: 16-QAM; кодовая скорость = 0,5;
- 1: 4-QAM; кодовая скорость = 0,5.

**флаг RM = 1:**

- 0: 4-QAM; кодовая скорость = 0,5;
- 1: 4-QAM; кодовая скорость = 0,25.

**число служб:** Это 4-битовое поле показывает число служб аудио и данных следующим образом:

- 0000: 4 службы аудио;
- 0001: 1 служба данных;
- 0010: 2 службы данных;
- 0011: 3 службы данных;
- 0100: 1 служба аудио;
- 0101: 1 служба аудио и 1 служба данных;
- 0110: 1 служба аудио и 2 службы данных;
- 0111: 1 служба аудио и 3 службы данных;
- 1000: 2 службы аудио;
- 1001: 2 службы аудио и 1 служба данных;
- 1010: 2 службы аудио и 2 службы данных;
- 1011: зарезервировано;
- 1100: 3 службы аудио;
- 1101: 3 службы аудио и 1 служба данных;
- 1110: зарезервировано;
- 1111: 4 службы данных.

**индекс реконфигурации:** Это 3-битовое поле показывает статус и временной график реконфигурации мультимплекса. Ненулевое значение указывает на число суперфреймов передачи, которые будут переданы перед тем, как вступит в силу новая конфигурация, см. 6.4.6.

**флаг переключения:** Этот однобитовый флаг должен использоваться, чтобы указать, что этот фрейм передачи может содержать начало аудио суперфрейма следующим образом:

**RM = 0:**

Флаг переключения постоянно установлен на нуль.

**RM = 1:**

Флаг переключения установлен на нуль для первого и третьего блока FAC передаваемого суперфрейма и для второго и четвертого блока FAC. Это может использоваться в комбинации с параметрами идентичности, чтобы отличить полученные фреймы передачи.

**rfu:** Этот однобитовый флаг зарезервирован для будущего использования в целях полного определения параметров FAC и до этого времени должен устанавливаться в нуль.

### 6.3.4 Параметры службы

Службы имеют следующие параметры:

- идентификатор службы — 24 бита;
- краткий идентификатор — 2 бита;
- индикатор аудио CA — 1 бит;
- язык — 4 бита;
- флаг аудио/данные — 1 бит;
- описание службы — 5 битов;
- индикатор CA данных — 1 бит;
- rfa — 6 битов.

Эти параметры определяются следующим образом:

**идентификатор службы:** Это 24-битовое поле содержит уникальный идентификатор для этой службы.

**краткий идентификатор:** Это 2-битовое поле содержит краткий идентификатор, присвоенный данной службе и используемый в SDC для ссылок. Краткий идентификатор назначается на все время существования службы и сохраняется во время реконфигурации мультимедиа.

**индикатор аудио CA:** Этот 1-битовый флаг указывает на наличие или отсутствие условного доступа к данной службе следующим образом:

- 0: аудио поток не использует систему CA (или в службе нет аудио потока);
- 1: аудио поток использует систему CA.

**Примечание 1** — Подробности приведены в информационном объекте SDC, тип 2.

Каждый приемник DRM должен проверять бит «Индикатор аудио CA», прежде чем предоставлять аудио поток аудио службы. Приемник DRM, не имеющий функции CA, не должен пытаться декодировать аудио поток, если «Индикатор аудио CA» установлен в 1.

**язык:** Это 4-битовое поле указывает на язык целевой аудитории согласно таблице 53.

**Примечание 2** — Дополнительные языки приведены также в информационном объекте SDC, тип 12.

Т а б л и ц а 53 — Коды языков

Десятичный номер	Язык	Десятичный номер	Язык
0	Язык не указан	8	Хинди
1	Арабский	9	Японский
2	Бенгали	10	Яванский
3	Китайский	11	Корейский
4	Голландский	12	Португальский
5	Английский	13	Русский
6	Французский	14	Испанский
7	Немецкий	15	Другой язык

**флаг аудио/данные:** Этот 1-битовый флаг указывает на вид службы: аудио служба или служба данных:

- 0: аудио служба;
- 1: служба данных.

**описание службы:** Это 5-битовое поле зависит от значения флага аудио/данные следующим образом:

- 0: тип программы;
- 1: идентификатор приложения.

Независимо от значения флага аудио/данные, величина 31 (все биты установлены в 1), указывает, что стандартный приемник DRM должен пропустить эту программу и продолжить сканирование служб.

**Примечание 3** — Эта установка введена в технических целях, чтобы испытательные передачи игнорировались стандартным приемником DRM.

**тип программы:** Это 5-битовое поле показывает тип программы аудио службы в соответствии с таблицей 54.

Т а б л и ц а 54 — Коды типов программ

Десятичное число	Тип программы	Десятичное число	Тип программы
0	Нет типа программы	16	Погода/метеорология
1	Новости	17	Финансы/бизнес
2	Текущие события	18	Детские программы
3	Информация	19	Социальные вопросы
4	Спорт	20	Религия
5	Образование	21	Позвони
6	Драма	22	Путешествия
7	Культура	23	Отдых
8	Наука	24	Джаз
9	Разное	25	Кантри
10	Поп музыка	26	Национальная музыка
11	Рок музыка	27	Ретро музыка
12	Легкая музыка	28	Народная музыка
13	Легкая классическая	29	Документальное
14	Серьезная классическая	30	Не используется
15	Другая музыка	31	Не используется — пропустить индикатор

**тип приложения:** Это 5-битовое поле показывает тип приложения аудио службы в соответствии с ISO/IEC [3].

**индикатор СА данных:** Этот 1-битовый флаг указывает на наличие или отсутствие условного доступа к данным следующим образом:

0: поток/частичный поток не использует систему СА (или в службе нет потока/частичного потока данных);

1: поток/частичный поток использует систему СА.

**Примечание 4** — Подробности приведены в информационном объекте SDC, тип 2.

Каждый приемник DRM должен проверять бит «Индикатор СА данных», прежде чем предоставлять поток/частичный поток данных аудио службы. Приемник DRM, не имеющий функции СА, не должен пытаться декодировать поток/частичный поток данных, если «Индикатор СА данных» установлен в 1.

**rfc:** Эти 6 битов зарезервированы для будущих добавлений и до этого времени должны устанавливаться в нуль.

### 6.3.5 Циклический контроль с избыточностью

8-битовый циклический контроль с избыточностью (CRC) должен вычисляться с использованием параметров канала и службы. При этом должен использоваться полиномиальный генератор  $G_8(x) = x^8 + x^4 + x^3 + x^2 + 1$  (см. приложение Г).



Когда флаг  $RM = 0$ , CRC вычисляется по сформированным 64 битам, которые объединяют 20 битов параметров канала и 44 бита параметров службы. Когда флаг  $RM = 1$ , CRC вычисляется по сформированным 112 битам, которые объединяют 20 битов параметров канала, 88 битов параметров службы (2 набора по 44 бита) и 4 бита установки в нуль. Эти 4 бита используются при вычислении CRC, но не направляются для кодирования и передачи.

### 6.3.6 Повторение FAC

Параметры канала FAC должны передаваться в каждом блоке FAC. Параметры службы FAC для одной или двух служб должны посылаться в каждом блоке FAC. Если необходимо более одного блока FAC для сообщения обо всех службах в мультиплексе, то для времени сканирования приемника существенную роль играет шаблон повторения. Когда все службы одного типа (например, все аудио или все данные), параметры всех служб должны передаваться последовательно. Если присутствует комбинация служб аудио и данных, должны передаваться шаблоны, показанные в таблице 55. В случае присутствия только одной службы и если блок FAC сообщает о двух наборах параметров служб, то оба набора должны иметь идентичное наполнение.

Т а б л и ц а 55 — Шаблоны повторения параметров служб для комбинации служб аудио и данных

Число аудио служб	Число служб данных	Шаблон повторения	
		Блок FAC содержит один набор параметров службы	Блок FAC содержит два набора параметров службы
1	1	A1A1A1A1D1	A1D1
1	2	A1A1A1A1D1A1A1A1 A1D2	A1D1A1D2
1	3	A1A1A1A1D1A1A1A1 A1D2A1A1A1 A1D3	A1D1A1D2 A1D3
2	1	A1A2A1A2D1	A1A2D1A1F2D1
2	2	A1A2A1A2D1 A1A2A1A2D2	A1A2A1D1A2D2
3	1	A1A2A3A1A2A3D1	A1A2A3D1

Здесь  $A_n$  означает аудио службу, а  $D_n$  означает службу данных.

## 6.4 Канал описания служб

### 6.4.1 Введение

Этот подраздел описывает формат и содержание SDC. SDC дает информацию, как декодировать MSC, как найти альтернативные источники одних и тех же данных и дает атрибуты служб в мультиплексе. Емкость данных в SDC меняется в зависимости от спектрального размещения мультиплекса и других параметров. Емкость SDC может быть также увеличена использованием AFS индекса.

Проверка альтернативной частоты может быть выполнена без потери службы, сохраняя данные, переносимые в SDC квази-статически. Поэтому данными во фреймах SDC следует тщательно управлять.

### 6.4.2 Структура

SDC блок в SDC данных содержится в одном передаваемом суперфрейме.

SDC рассматривается как одиночный канал данных. Общая величина отправляемых данных может требовать для отправки больше одного SDC блока. Поэтому AFS индекс позволяет приемнику знать, когда будет передана следующая часть текущего SDC блока, и таким образом позволяет провести проверку и переключение для AFS. Правильность функции обеспечена в FAC индикацией верен или нет AFS индекс, индицирующий приемнику, когда AFS функция может действовать.

SDC блок составлен следующим образом:

- AFS индекс — 4 бита;
- поле данных —  $n$  байтов;
- CRC — 16 битов;
- заполнение —  $k$  битов.

**AFS индекс** представляет собой двоичное число без знака в диапазоне от 0 до 15, которое индицирует число суперфреймов, отделяющее этот SDC блок от следующего с идентичным содержанием, когда поле идентичности в FAC установлено на 00. AFS индекс должен быть идентичным для всех SDC блоков. AFS индекс может быть изменен при реконфигурации.

**Поле данных** служит для передачи различного числа объектов данных. Оно может содержать заполнение. Длина поля данных зависит от режима устойчивости, режима SDC и спектрального размещения и приведена в таблице 56.

Т а б л и ц а 56 — Длина поля данных SDC

Режим устойчивости	Режим SDC	Длина поля данных (байты)					
		Занимаемый спектр					
		0	1	2	3	4	5
А	0	37	43	35	97	184	207
	1	17	20	41	47	91	102
В	0	28	33	66	76	143	161
	1	13	15	32	37	70	79
С	0	—	—	—	68	—	147
	1	—	—	—	32	—	72
D	0	—	—	—	33	—	78
	1	—	—	—	15	—	38
Е	0	113	—	—	—	—	—
	1	55	—	—	—	—	—

**CRC** поле должно содержать 16-битовое CRC, вычисляемое через AFS индекс, кодированный в 8-битовом поле (4 старших разряда равны 0), и поле данных. Должен быть использован полиномиальный генератор  $G_{16}(x) = x^{16} + x^{12} + x^5 + 1$  (см. приложение Г).

**Поле заполнения** включает от 0 до 7 бит для заполнения суперфрейма передачи. Число  $k$  зависит от режима устойчивости, режима SDC и спектрального размещения. Биты заполнения должны быть установлены на 0. Эти биты должны игнорироваться приемником.

#### 6.4.3 Объекты данных

Поле данных заполняется объектами данных. Каждый объект данных имеет 12-битовый заголовок и внутреннюю часть переменной длины. Заголовок имеет следующий формат:

- длина внутренней части — 7 битов;
- флаг версии — 1 бит;
- тип объекта данных — 4 бита.

Используются следующие определения:

**длина внутренней части:** Определяет число целых байтов, занимаемых внутренней частью объекта данных.

**флаг версии:** Управляет менеджментом данных в приемнике.

**тип объекта данных:** Число, определяющее идентичность объекта данных.

Флаг версии определяет три различных механизма управления менеджментом данных в приемнике, как описано ниже. Действенный механизм описан для каждого объекта данных.

**реконфигурация:** Для объектов данных, использующих этот механизм, флаг версии индицирует принадлежность данных текущей (= 0) или следующей (= 1) конфигурации.

**список:** Для объектов данных, использующих этот механизм, флаг версии индицирует версию списка. Когда любые данные в списке изменяются, флаг инвертируется и существующие в приемнике данные отбрасываются. Версия флага применяется ко всем данным, доставляемым с использованием типа объекта данных.

**уникальный:** Для объектов данных, использующих этот механизм, версия флага незначащая и должна быть установлена на 0. Эти объекты данных переносят уникальные данные и поэтому не требуют какого-либо изменения механизма.

Внутренняя часть данных должна быть не менее 4 битов длиной. Длина внутренней части, исключая начальные 4 бита, должна быть указана в заголовке. Если остается пространство в поле данных, оно должно быть заполнено. Байты заполнения должны быть в виде значения 0×00.

#### 6.4.3.1 Объект данных: описание мультиплекса — тип 0

Каждый SDC блок должен содержать описание объекта мультиплекса. Этот объект данных использует механизм реконфигурации для версии флага. Текущая конфигурация может быть всегда определена. Во время реконфигурации (т. е. когда индекс реконфигурации FAC не нулевой) следующая конфигурация должна быть определена. Этот объект данных описывает мультиплекс потоков в MSC и UEP профиле каждого потока. Используется следующая информация:

- уровень защиты для части A — 2 бита,
- уровень защиты для части B — 2 бита,
- описание потока для потока 0 — 24 бита,
- и опционально, в зависимости от числа потоков в мультиплексе:
- описание потока для потока 1 — 24 бита,
- описание потока для потока 2 — 24 бита,
- описание потока для потока 3 — 24 бита.

Описание потока для потока 0 зависит от того, индицирует ли FAC поле режима MSC присутствие иерархического фрейма или нет.

Если иерархический фрейм не присутствует, тогда описание потока следующее:

- длина данных для части A — 12 битов,
- длина данных для части B — 12 битов.

Если иерархический фрейм присутствует, тогда описание потока следующее:

- уровень защиты для иерархического фрейма — 2 бита,
- rfu (резервировано для будущих применений) — 10 битов,
- длина данных для иерархического фрейма — 12 битов.

Описания для потоков 1, 2 и 3, когда они представлены, следующие:

- длина данных для части A — 12 битов,
- длина данных для части B — 12 битов.

Применяются следующие определения:

**уровень защиты для части A:** Это поле определяет общую скорость кодирования для данных в части A (см. 7.5.1).

**уровень защиты для части B:** Это поле определяет общую скорость кодирования для данных в части B (см. 7.5.1).

**длина данных для части A:** Это поле определяет чистую длину данных в байтах в части A логического фрейма, используемого этим потоком.

**длина данных для части B:** Это поле определяет чистую длину данных в байтах в части B логического фрейма, используемого этим потоком.

**уровень защиты для иерархического фрейма:** Это поле определяет общую скорость кодирования для данных в иерархическом фрейме (см. 7.5.1).

**rfu:** Эти 10 бит должны быть резервированы для будущего использования полем описания потока и должны быть установлены в нуль до определения.

**длина данных для иерархического фрейма:** Это поле определяет чистую длину данных в байтах в иерархической части логического фрейма, используемого этим потоком.

Когда назначена равная защита от ошибок во фрейме мультиплекса (т. е. используется только один уровень защиты), тогда длина данных для полей части A должна быть установлена на 0 и уровень защиты для полей части A должен быть установлен на 0. Когда назначается неравный уровень защиты во фрейме мультиплекса, тогда часть A имеет более высокую защиту, а часть B имеет более низкую защиту.

**Примечание 1** — Если в мультиплексе переносится более чем одна служба, то служба может быть перенесена в обеих частях (некоторые данные в части A и некоторые данные в части B) или она может перенестись только в одной части (часть A или часть B). Таким путем разные службы могут трансформироваться, используя неравную защиту от ошибок, равную защиту от ошибок на более высоком уровне или равную защиту от ошибок на более низком уровне в том же самом мультиплексе.

**Примечание 2** — Приемник может определить число представленных в мультиплексе потоков, разделяя величину поля длины данных в заголовке на три.

## 6.4.3.2 Объект данных: маркировка — тип 1

Службы могут быть маркированы. Для быстрого отображения метка должна быть отправлена в каждом SDC блоке, хотя для служб передачи данных частота повторения может быть уменьшена. Этот объект данных использует уникальный механизм для версии флага. Информация следующая:

- короткий Id (идентификатор) — 2 бита,
- rfu — 2 бита,
- метка —  $n$  байтов.

Применяются следующие определения:

**короткий Id:** Это поле содержит короткий идентификатор, соотносящий информацию к идентификатору службы обеспечения в FAC.

**rfu:** Эти два бита резервируются для будущего использования остатка поля параметров и должны быть до этого времени установлены на 0.

**метка:** Это поле переменной длины до 64 байтов, содержащее данные до 16 символов, используя UTF-8 кодирование согласно ISO/IEC [5].

**Примечание** — Длина метки (в байтах) задается длиной поля заголовка.

## 6.4.3.3 Объект данных: параметры условного доступа — тип 2

Этот объект данных позволяет определять параметры условного доступа. Этот объект данных использует механизм реконфигурации для версии флага:

- короткий Id — 2 бита,
- флаг условного доступа аудио — 1 бит,
- флаг условного доступа данных — 1 бит,
- специальная информация о системе условного доступа —  $n$  байтов.

Применяются следующие определения:

**короткий Id:** Это поле содержит короткий идентификатор, соотносящий информацию к идентификатору службы обеспечения в FAC.

**флаг условного доступа аудио:** Этот 1-битовый флаг индицирует наличие параметров условного доступа, относящихся к аудио потоку, следующим образом:

0: нет параметров, относящихся к аудио потоку;

1: есть параметры, относящиеся к аудио потоку.

**Примечание 1** — В случае службы передачи данных этот флаг будет установлен в 0.

**флаг условного доступа данных:** Этот 1-битовый флаг индицирует наличие параметров условного доступа, относящихся к потоку/субпотoku данных, следующим образом:

0: нет параметров, относящихся к потоку/субпотoku данных;

1: есть параметры, относящиеся к потоку/субпотoku данных.

**Примечание 2** — В случае аудио службы, не имеющей потока/субпотoku данных, флаг будет установлен в 0.

**специальная информация о системе условного доступа:** Это поле переменной длины, содержащее специальные данные о системе условного доступа.

**Примечание 3** — Специальная информация о системе условного доступа должна включать идентификатор системы/версии условного доступа вместе с конкретным идентификатором и/или контрольной суммой системы, позволяя каждому декодеру условного доступа идентифицировать его данные по конфигурации условного доступа и устранять данные по конфигурации условного доступа, принадлежащие к другим системам условного доступа.

**Примечание 4** — Аудио служба может иметь зашифрованный (скремблированный) аудио поток и скремблированный поток/субпоток данных, и параметры условного доступа могут быть разные для каждого из них. В этом случае необходимы **два объекта данных - параметры условного доступа — тип 2**. Если аудио поток и поток/субпоток данных используют идентичные параметры условного доступа, тогда достаточно **одного объекта данных - параметры условного доступа — тип 2**, флаг условного доступа аудио и флаг условного доступа данных должны быть установлены на 1.

## 6.4.3.4 Объект данных: сигнализация альтернативной частоты - информация о многочастотной сети — тип 3

Этот объект данных используется для обеспечения приемников информацией о частотах DRM, на которых:

- мультиплекс служб целиком может быть найден;

- некоторые из служб мультимплекса могут быть найдены;
- базовый/расширенный уровень всего мультимплекса служб может быть найден;
- базовый/расширенный уровень некоторых из служб мультимплекса может быть найден.

Он может быть также использован для обеспечения приемников информацией, могут ли частоты использоваться для непрерывающейся проверки и переключения альтернативных частот, см. приложение Ж. Этот объект данных использует механизм списка для флага версии.

**Примечание 1** — Если используется аудио программа или передача данных для идентификации различных служб DRM или если используется другая система передачи, то применяют объект данных типа 11 для индикации частоты.

Эти частоты ограничены определенным временем и/или географической областью в комбинации с объектами данных типа 4, 7 и 13 соответственно. Используется следующая информация:

- флаг синхронного мультимплекса — 1 бит,
- флаг уровня — 1 бит,
- флаг ограничения службы — 1 бит,
- флаг района/расписания — 1 бит,
- поле ограничения службы — 0 или 8 битов,
- поле района/расписания — 0 или 8 битов,
- $n$  частот —  $n \times 16$  битов.

Применяются следующие определения:

**флаг синхронного мультимплекса:** Этот флаг индицирует, синхронно или нет выполняется вещание мультимплекса следующим образом:

0: несинхронный мультимплекс (различное содержание и/или параметры канала и/или параметры мультимплекса и/или сигнал синхронизации в целевой зоне);

1: синхронный мультимплекс (идентичное содержание и параметры канала и параметры мультимплекса и сигналы синхронизации в целевой зоне).

**флаг уровня:** Этот флаг индицирует, применимы ли заданные частоты к базовому или расширенному уровню DRM мультимплекса следующим образом:

0: базовый уровень;

1: расширенный уровень.

**флаг ограничения службы:** Этот флаг индицирует, все или только некоторые службы настроенного мультимплекса присутствуют в DRM мультимплексе на заданных частотах следующим образом:

0: все службы настроенного мультимплекса доступны на заданных частотах;

1: ограниченный набор служб присутствует на заданных частотах.

Комбинации этих трех флагов приведены в таблице 57.

Т а б л и ц а 57 — Комбинации флагов типа 3

Флаг синхронного мультимплекса	Флаг уровня	Флаг ограничения службы	Использование
0	0	0	Несинхронный мультимплекс с полным списком служб
0	0	1	Несинхронный мультимплекс с ограниченным списком служб
0	1	0	Не используется
0	1	1	Не используется
1	0	0	Синхронный мультимплекс с полным списком служб (основной уровень) (см. примечание)
1	0	1	Не используется
1	1	0	Синхронный мультимплекс с полным списком служб (расширенный уровень)
1	1	1	Синхронный мультимплекс с ограниченным списком служб (расширенный уровень)

**Примечание** — Эта комбинация всегда используется для индикации частот базового уровня от расширенного уровня, даже если базовый уровень включает больше служб, чем расширенный уровень.

**флаг района/расписания:** Этот флаг индицирует, имеет или нет список частот ограничения районом и/или расписанием следующим образом:

0: нет ограничения;

1: район и/или расписание применимы к этому списку частот.

**поле ограничения службы:** Это 8-битовое поле содержательно, только если флаг ограничения службы установлен на 1. Информация следующая:

- флаги коротких Id

— 4 бита,

- rfa

— 4 бита.

**флаги коротких Id:** Это 4-битовое поле индицирует, какие службы (идентифицируемые коротким Id) настроенного DRM мультимплекса переносятся в DRM мультимплексе на альтернативных частотах установкой соответствующего бита на 1. Первый бит (главный значащий бит) относится к короткому Id3, в то время как последний бит (младший значащий бит) относится к короткому Id0 настроенного DRM мультимплекса.

**поле района/расписания:** Это 8-битовое поле содержательно, только если флаг района/расписания установлен на 1. Информация следующая:

- Id района

— 4 бита,

- Id расписания

— 4 бита,

**Id района:** Это поле индицирует, является ли район неограниченным (число 0) или альтернативные частоты справедливы только в определенных географических зонах, которые в этом случае переносят Id района (числа от 1 до 15). Район может быть описан одним или более объектом данных «Сигнализация альтернативной частоты: определение района — тип 7» и/или объектом данных «Сигнализация альтернативной частоты: детальное описание района — тип 13» с этим Id района.

**Id расписания:** Это поле индицирует, является ли расписание неограниченным (число 0) или альтернативные частоты справедливы только в определенное время, которое в этом случае определяется переносимым Id расписания (число от 1 до 15). Расписание описывается одним или более объектом данных «Сигнализация альтернативной частоты: определение расписания — тип 4» с этим Id расписания.

**l частот:** Это поле имеет  $l$  16-битовые поля,  $l$  находится в диапазоне от 1 до 16. Каждое 16-битовое поле содержит следующую информацию:

- множитель

— 1 бит,

- значение частоты

— 15 битов.

**Примечание 2** — Число частот  $l$  определено из длины поля заголовка и значения флага ограничения службы и флага района/расписания.

**множитель:** Это 1-битовое поле должно указывать множитель частоты следующим образом:

0: 1 (поле частот может указывать значения от 0 до 32767 кГц с шагом 1 кГц; передача осуществляется в режимах устойчивости A, B, C или D);

1: 10 (поле частот может указывать значения от 0 до 327670 кГц с шагом 10 кГц; передача осуществляется в режиме устойчивости E).

**значение частоты:** Это 15-битовое поле кодируется как целое число без знака и представляет частоту в множителях 1 или 10 кГц в зависимости от значения поля множителя.

**rfa:** Эти 1-битовое и 4-битовое поля (если присутствуют) резервируются для будущих добавлений и должны быть установлены на 0 до их определения.

Дополнительная информация по сигнализации альтернативной частоты приведена в приложениях E и Ж.

6.4.3.5 Объект данных: сигнализация альтернативной частоты — определение расписания — тип 4

Этот объект позволяет передавать частотное расписание. Объект использует механизм списка для версии флага. Используется следующая информация:

- Id расписания

— 4 бита,

- код дня

— 7 битов,

- время начала

— 11 битов,

- длительность

— 14 битов.

Применяются следующие определения:

**Id расписания:** Это поле индицирует Id расписания для определенного расписания. До 15 разных расписаний с индивидуальным Id расписания (значения от 1 до 15) могут быть определены. Значение 0 не должно использоваться, так как оно индицирует «неограниченное (неопределенное) расписание» в объектах данных тип 3 и 11.

**код дня:** Это поле индицирует используемые дни частотного расписания (время начала и длительность). Старший значащий бит индицирует понедельник, младший значащий бит индицирует воскресенье. Между первым и седьмым битами могут быть установки на 1.

**время начала:** Это поле показывает время, с которого действует правильная частота. Время выражается в минутах с полуночи UTC. Правильные значения от 0 до 1439 (представляющие время от 00:00 до 23:59).

**длительность:** Это поле индицирует, как долго частота действует начиная от указанного времени. Время выражается в минутах. Правильные значения лежат в диапазоне от 1 до 16383.

**Примечание** — Длительность может быть сигналом временного интервала более чем одна неделя. См. приложение С для правил интерпретации и примеры.

Дополнительная информация по сигнализации альтернативной частоты приведена в приложениях Е и Ж.

#### 6.4.3.6 Объект данных: информация приложения — тип 5

Все службы передачи данных (или данные приложений для аудио служб) описываются этим объектом данных. Дополнительная информация, относящаяся к операциям со службами передачи данных, приведена в ETSI [4]. Многие приложения могут требовать для их описания дополнительные данные, которые определены в приложениях. Этот объект данных использует механизм реконфигурации для версии флага. Содержание описывается в соответствующей спецификации приложения. Общая форма объекта следующая:

- короткий Id — 2 бита,
- Id потока — 2 бита,
- индикатор пакетного режима — 1 бит,
- описатель (дескриптор) — 7 или 15 битов,
- данные приложения —  $n$  байтов.

Применяются следующие определения:

**короткий Id:** Это поле индицирует короткий Id для действующей службы.

**Id потока:** Это поле индицирует Id потока для потока, переносащего данные действующей службы (или данные приложения).

**индикатор пакетного режима:** Это поле индицирует, переносится служба в пакетном режиме или нет следующим образом:

- 0: режим синхронного потока;
- 1: пакетный режим.

**Примечание 1** — Все службы передачи данных (или данных приложений), содержащиеся в одном потоке данных, сигнализируют одно и то же значение индикатора пакетного режима.

**описатель (дескриптор):** Формат этого поля зависит от значения индикатора пакетного режима следующим образом:

когда индикатор пакетного режима = 0:

- rfa — 3 бита,
- флаг расширения — 1 бит,
- область приложения — 3 бита.

**rfa:** Эти три бита зарезервированы для будущих добавлений и до их определения должны быть установлены на 0.

**флаг расширения:** Этот флаг индицирует, имеются ли данные расширения в другом канале следующим образом:

- 0: нет расширения;
- 1: расширение присутствует.

**область приложения:** Это поле индицирует источник спецификации данных приложения. Интерпретация этого поля дана в ETSI [4].

Когда индикатор пакетного режима = 1, то:

- индикатор элемента данных — 1 бит,
- Id пакета — 2 бита,
- флаг расширения — 1 бит,
- область приложения — 3 бита,
- длина пакета — 8 битов.

**индикатор элемента данных:** Это поле индицирует, состоит ли поток из одиночных пакетов или элементов данных следующим образом:

- 0: одиночные пакеты;
- 1: элементы данных.

**Id пакета:** Это 2-битовое поле, кодированное как целое число без знака, индицирует Id пакета, переносимый в заголовке пакетов, назначенных этой службе. Когда добавлено FEC (прямое исправление ошибок) к потоку в пакетном режиме (см. 6.6.5), Id пакета = 3 резервирован для транспортировки информации и корректирования ошибок для целого потока в пакетном режиме (и опционально, дополняя пакеты).

**флаг расширения:** Это поле индицирует, доступны ли данные расширения в другом канале следующим образом:

- 0: расширение недоступно;
- 1: расширение доступно.

**область приложения:** Это поле указывает источник спецификации данных приложения. Интерпретация этого поля приведена в ETSI [4].

**длина пакета:** Это поле кодируется как целое число без знака в диапазоне от 1 до 255, индицируя длину в байтах поля данных каждого пакета (общая длина пакета на три байта больше, так как включает заголовок и CRC поля).

**Примечание 2** — Все пакеты, включенные в один поток данных, имеют одну и ту же длину (см. 6.6.4).

**данные приложения:** Это поле переменной длины, определенное спецификацией службы передачи данных (или данных приложения). Интерпретация этого поля приведена в ETSI [4].

#### 6.4.3.7 Объект данных: поддержка и переключение сообщения — тип 6

Этот объект данных индицирует, какие типы сообщений поддерживаются в настроенном мультиплексе или другом DRM мультиплексе/другой системе вещания. Он также индицирует, какие из служб настроенного мультиплекса должны быть переключены в случае активного сообщения.

**Примечание** — Флаги переключения сообщений могут сигнализировать только о тех сообщениях, соответствующие флаги поддержки сообщений которых в текущий момент установлены активными.

Этот объект данных использует механизм списка для версии флага. Статус версии флага должен оставаться тем же самым, если только «флаги переключения сообщений» изменяются. Версия флага должна быть инвертирована в случае изменения любой другой сообщаемой информации.

Необходима следующая информация:

- |   |             |
|---|-------------|
| - флаги коротких Id                           | — 4 бита,   |
| - флаг тот же самый мультиплекс/другая служба | — 1 бит,    |
| - короткий Id/Id сообщения                    | — 2 бита,   |
| - f <sub>ga</sub>                             | — 1 бит,    |
| - флаги поддержки сообщения                   | — 10 битов, |
| - флаги переключения сообщения                | — 10 битов. |

Применяются следующие определения:

**флаги коротких Id:** Это 4-битовое поле индицирует, в каких службах (идентифицируемых по их короткому Id) настроенного DRM мультиплекса определение сообщения осуществляется установкой соответствующего бита на 1. Первый бит (старший значащий разряд) относится к короткому Id 3, последний бит (младший значащий разряд) относится к короткому Id 0 настроенного DRM мультиплекса.

**флаг Тот же самый мультиплекс/другая служба:** Это поле индицирует, переносится ли сообщение в настроенном DRM мультиплексе или нет, следующим образом:

- 0: сообщения переносятся в настроенном мультиплексе;
- 1: сообщения переносятся где-то в другом месте.

**короткий Id/Id сообщения:** Содержание этого 2-битового поля зависит от значения флага Тот же самый мультиплекс/другая служба следующим образом:

- |  |           |
|--|-----------|
| - флаг Тот же самый мультиплекс/другая служба = 0: |           |
| - короткий Id                                      | — 2 бита, |
| - флаг Тот же самый мультиплекс/другая служба = 1: |           |
| - Id сообщения                                     | — 2 бита. |

**короткий Id:** Это поле сигнализирует о коротком Id службы в настроенном DRM мультиплексе, который переносит содержание сообщения.



**Id сообщения:** Это поле переносит Id сообщения (значения от 0 до 3). Id других служб (и потенциально — частот), переносящих программу с сообщением содержания, описаны одним или многими объектами данных «Сигнализация альтернативной частоты: другие службы — тип 11» (с флагом «Короткий Id/Id сообщения», бит которого установлен на 1, индицирующий, что Id другая служба и/или список частот принадлежит программе, переносящей содержание сообщения).

**rfa:** Этот 1 бит резервируется для будущих добавлений и должен быть установлен на 0 до его определения.

**флаг поддержки сообщения:** Это 10-битовое поле определяет типы сообщений, которые описаны этим объектом данных и обеспечены или одной службой настроенного DRM мультимедиа, или другой службой на другой частоте следующим образом:

$V_i (i = 0, \dots, 9)$ ;

0: тип сообщения не представлен;

1: тип сообщения обеспечивается.

Назначения каждого бита следующие:

$b_0$ : путешествия;

$b_1$ : последние новости;

$b_2$ : сводки погоды;

$b_3$ : предупреждения/тревога;

$b_4$  —  $b_9$ : зарезервировано для будущих определений.

**флаги переключения сообщений:** Индивидуальные биты этого 10-битового поля индицируют, является ли конкретный тип сообщения в настоящее время активным. Эти флаги кодируются следующим образом:

$V_i (i = 0, \dots, 9)$ ;

0: тип сообщения неправильный (в текущий момент не активен);

1: тип сообщения правильный (в текущий момент активен).

Значение каждого бита определено так же, как для флагов поддержки сообщений, описанных выше.

Дополнительная информация по сообщениям представлена в приложении E.

#### 6.4.3.8 Объект данных: сигнализация альтернативной частоты — определение района — тип 7

Этот объект данных позволяет определить географические районы, для которых набор альтернативных частот обеспечен. Этот объект данных использует механизм списка для версии флага. Район может быть определен как географическая область, использующая широту/долготу и значения в степени. Эта область определяется в терминах множителей 1x1 градус "площади". Поэтому он дает разрешение (3В x СЮ) 111 км x 111 км (на экваторе) или 31 км x 111 км на 70° широты (например, Скандинавия, Канада). Кодирование позволяет обеспечить сигнализацию площадей по меньшей мере 8000 км x 14000 км для < 73° широты.

Эта область может быть дополнена и определена в терминах CIRAF зон. Если географические области и CIRAF зоны будут определены по Id района, то они могут быть вычислены приемником при пересечении района. Используется следующая информация:

- Id района	— 4 бита,
- широта	— 8 битов,
- долгота	— 9 битов,
- размер широты	— 7 битов,
- размер долготы	— 8 битов,
и дополнительно:	
- n CIRAF зон	— n x 8 битов.

Применяются следующие определения:

**Id района:** Это поле индицирует идентификатор для определения этого района. До 15 различных географических районов с индивидуальными Id района (значения от 1 до 15) могут быть определены; значение 0 не используется, так как оно индицирует «неопределенная географическая зона» в объектах данных типов 3 и 11. Значение Id района используется в SDC объектах данных 7 и 13; область определения для района может быть установлена любой комбинацией объектов 7 и 13 (см. таблицу 59 для ограничений).

**широта:** Это поле определяет южную точку области в градусах как двоичное число в дополнительном коде между минус 90 (южный полюс) и + 90 (северный полюс).

**долгота:** Это поле определяет западную точку области в градусах как двоичное число в дополнительном коде между минус 180 (запад) и + 179 (восток).

**размер широты:** Это поле определяет размер области к северу шагами в  $1^\circ$ ; значение широты плюс значение расширения широты должно быть равно или меньше чем 90.

**размер долготы:** Это поле определяет размер площади к востоку шагами в  $1^\circ$ , значение долготы плюс значение расширения долготы может превосходить значение 179.

***n* CIRAF зон:** Это поле, когда представлено, переносит *n* CIRAF зон (*n* в диапазоне от 0 до 16). Каждая CIRAF зона кодирована как 8-битовое двоичное число без знака в диапазоне от 1 до 85.

**Примечание** — Число CIRAF зон, *n*, определяется из длины поля заголовка — 4.

Для проверки, попадает ли определенное значение долготы внутрь определенного диапазона долготы, должна быть использована следующая формула в псевдопрограммном коде (с *my\_longitude* в диапазоне от  $-180$  до  $+179$ ):

$$\begin{aligned} \text{inside\_area} = & ((\text{my\_longitude} \geq \text{longitude}) \text{ и} \\ & (\text{my\_longitude} \leq (\text{longitude} + \text{longitude\_extent}) \text{ ) или} \\ & (((\text{longitude} + \text{longitude\_extent}) \geq +180) \text{ и} \\ & (\text{my\_longitude} \leq (\text{longitude} + \text{longitude\_extent} - 360))) \text{ ).} \end{aligned} \quad (58)$$

Этот объект данных может быть использован в комбинации с объектом данных тип 13, который определяет географические районы с большой разрешающей способностью.

Дополнительная информация по сигнализации альтернативной частоты представлена в приложениях Е и Ж.

#### 6.4.3.9 Объект данных: информация о времени и дате — тип 8

Текущее время и дата могут быть определены, чтобы позволить приемнику следовать частотному расписанию и т. д. Этот объект данных использует уникальный механизм для версии флага. Объект данных кодируется следующим образом:

- модифицированная юлианская дата — 17 битов,
- UTC (часы и минуты) — 11 битов,

и дополнительно:

- *rfu* — 2 бита,
- направление сдвига местного времени — 1 бит,
- значение сдвига местного времени — 5 битов.

Применяются следующие определения:

**модифицированная юлианская дата:** Это поле показывает дату в формате MJD.

**UTC:** Это поле определяет текущее UTC время, выраженное в часах (5 бит) и минутах (6 бит).

***rfu*:** Это 2-битовое поле зарезервировано для будущего использования в поле направления сдвига местного времени и поле значения сдвига местного времени; должно быть установлено на ноль до его определения.

**направление сдвига местного времени:** Это поле, когда представлено, должно указывать направление LTO относительно UTC следующим образом:

- 0: положительный сдвиг, местное время опережает UTC;
- 1: отрицательный сдвиг, местное время запаздывает относительно UTC.

**значение сдвига местного времени:** Это поле, когда представлено, должно указывать значение LTO относительно UTC. Оно выражается в получасах. Когда оно применяется совместно с направлением сдвига местного времени, то это разрешает выражать LTO в диапазоне от  $-15,5$  часов до  $+15,5$  часов относительно UTC.

Присутствие *rfu*, полей направления LTO и значения LTO должно быть определено из значения длины поля заголовка SDC объекта данных.

Когда сообщается о времени и дате, то этот объект данных должен быть перенесен первым SDC блоком до или после минутного перехода (окончание минуты).

**Примечание** — LTO предназначен для использования в индикации местного (локального) времени в целевой зоне приема. Если в целевой зоне приема вероятно присутствие множества временных поясов, LTO не должен использоваться.

#### 6.4.3.10 Объект данных: аудио информация — тип 9

Каждой аудио службе необходимо детализированное описание нужных для аудио декодирования параметров. Этот объект данных использует механизм реконфигурации для версии флага:

- короткий *ld* — 2 бита,
- *ld* потока — 2 бита,

- аудио кодирование	— 2 бита,
- SBR флаг	— 1бит,
- аудио режим	— 2 бита,
- частота дискретизации аудио	— 3 бита,
- флаг текста	— 1 бит,
- флаг расширения	— 1 бит,
- поле кодера	— 5 битов,
- rfa	— 1 бит.

Применяются следующие определения:

**короткий Id:** Это поле индицирует короткий Id для используемой службы.

**Id потока:** Это поле показывает Id потока, переносящего используемую службу.

**аудио кодирование:** Это поле показывает систему кодирования сигнала следующим образом:

00: AAC;  
 01: CELP;  
 10: HVXC;  
 11: резервировано.

**SBR флаг:** Этот флаг показывает, используется SBR или нет следующим образом:

0: SBR не используется;  
 1: SBR используется.

**аудио режим:** Это поле зависит от значений поля аудио кодирования и SBR флага следующим образом:

поле аудио кодирования = 00 (AAC):  
 00: моно,  
 01: параметрическое стерео,  
 10: стерео,  
 11: резервировано;

поле аудио кодирования = 01 (CELP) и SBR флаг = 0:

- rfa — 1 бит,  
 - CELP\_CRC — 1 бит,

поле аудио кодирования = 01 (CELP) и SBR флаг = 1:

- флаг SBR заголовка — 1 бит,  
 - CELP\_CRC — 1 бит,

поле аудио кодирования = 10 (HVXC):

- HVXC\_скорость — 1 бит,  
 - HVXC\_CRC — 1 бит,

**CELP\_CRC:** Это поле индицирует, используется или нет CRC:

0: CRC не используется,  
 1: CRC используется.

**флаг SBR заголовка:** Это поле индицирует, присутствует или нет SBR заголовков в аудио супер-фрейме:

0: заголовок отсутствует, используется определенная SBR конфигурация, как дано в приложении К,  
 1: заголовок присутствует, SBR конфигурация получается из заголовка битового SBR потока.

**HVXC скорость:** Это поле показывает скорость HVXC:

0: 2 кбит/с,  
 1: 4 кбит/с.

**HVXC\_CRC:** Это поле индицирует, используется или нет CRC:

0: CRC не используется,  
 1: CRC используется.

**частота дискретизации аудио:** Это поле показывает частоту дискретизации аудио основного кодера следующим образом:

000: 8 кГц,  
 001: 12 кГц,  
 010: 16 кГц,  
 011: 24 кГц,  
 100: резервировано,

101: 48 кГц,  
 110: } резервировано.  
 111: }

**флаг текста:** Это поле индицирует, присутствует или нет текстовое сообщение следующим образом:

0: текстовое сообщение не передается,  
 1: текстовое сообщение передается (см. 6.5).

**флаг расширения:** Это поле индицирует, доступны ли данные расширения аудио в другом канале следующим образом:

0: расширение не доступно,  
 1: расширение доступно.

**поле кодера:** Это поле зависит от значения поля аудио кодирования и флага SBR следующим образом:

поле аудио кодирования = 00 (AAC):	
- режим MPEG окружения	— 3 бита,
- rfa	— 2 бита,
поле аудио кодирования = 01 (CELP):	
- индекс CELP	— 5 битов,
поле аудио кодирования = 10 (HVXC) и флаг SBR = 0:	
- rfa	— 5 битов,
поле аудио кодирования = 10 (HVXC) и флаг SBR = 1:	
- флаг SBR заголовка	— 1 бит,
если флаг SBR заголовка = 0:	
- SBR_HVXC_предустановка	— 4 бита,
если флаг SBR заголовка = 1:	
- rfa	— 4 бита.

**режим MPEG Surround:** Это 3-битовое поле указывает, представлена ли информация о MPEG Surround наряду с ядром AAC и описывает ли MPEG Surround целевой установки канала следующим образом:

000: информация о MPEG Surround недоступна;  
 001: резервировано;  
 010: MPEG Surround с выходными каналами 5.1;  
 011: MPEG Surround с выходными каналами 7.1;  
 100: }  
 101: } резервировано;  
 110: }

111: другой режим (режим может быть получен из потока данных MPEG окружения).

**Примечание** — Приемники с числом выходных каналов, отличающимся от числа целевых каналов, индицируемых режимом MPEG Surround, должны обработать многоканальный сигнал аудио согласно доступному числу выходных каналов (возможно, качество будет ниже, чем в случае, когда число целевых каналов соответствует числу выходных каналов).

**CELP индекс:** Это поле индицирует индекс CELP битовой скорости, как определено в таблицах 10 и 11 (см. 5.4.1.1).

**флаг SBR заголовка:** Это поле индицирует, присутствует или нет SBR заголовков в аудио супер-рейме:

0: заголовок отсутствует, используется определенная конфигурация, как дано в приложении K,  
 1: заголовок присутствует, SBR конфигурация получается из заголовка в битовом SBR потоке.

**SBR\_HVXC\_предустановка:** Это поле индицирует, какая SBR предустановка использована в данной битовой скорости, как описано в приложении K, K.2.

**rfa:** Эти 1-битовое, 4-битовое и 5-битовое поля резервированы для будущих добавлений и должны быть установлены на 0 до их определения.

6.4.3.11 Объект данных: параметры канала FAC — тип 10

Этот объект данных позволяет определить следующую конфигурацию параметров FAC канала для

службы через конфигурацию. Этот объект данных использует механизм реконфигурации для версии флага. Величины полей следующие:

- флаг базовый/расширенный	— 1 бит,
- режим устойчивости	— 2 бита,
- флаг RM	— 1 бит,
- спектральное размещение	— 3 бита,
- флаг глубины перемежителя	— 1 бит,
- режим MSC	— 2 бита,
- режим SDC	— 1 бит,
- число служб	— 4 бита,
- rfa	— 4 бита,
- rfu	— 1 бит.

Применяются следующие определения:

**флаг базовый/расширенный:** Определение дано в 6.3.3.

**режим устойчивости:** Это 2-битовое поле индицирует режим устойчивости новой конфигурации следующим образом:

флаг RM = 0:	
00: режим A,	
01: режим B,	
10: режим C,	
11: режим D.	
флаг RM = 1:	
00: режим E,	
01: } 10: } 11: }	резервировано.

**флаг RM:** Определение представлено в 6.3.3.

- спектральное размещение	} соответствующие определения даны в 6.3.3.
- флаг глубины перемежителя	
- режим MSC	
- режим SDC	
- число служб	

**rfa:** Эти 4 бита зарезервированы для будущих добавлений и должны быть установлены на 0 до момента их определения.

**rfu:** Этот 1 бит зарезервирован для будущего использования всего поля параметров и должен быть установлен на 0 до момента его определения.

Если DRM передача прерывается на реконфигурацию, тогда этот объект данных должен быть отправлен с длиной поля заголовка, установленной на 0, и первые 4 бита внутренней части поля устанавливаются на 0.

#### 6.4.3.12 Объект данных: сигнализация альтернативной частоты — другие службы — тип 11

Для каждой службы настроенного DRM мультиплекса могут сообщаться альтернативные источники. Эти альтернативные источники могут быть DRM службами (используя различные идентификаторы DRM служб) или службами других вещательных систем, как AM, FM, FM-RDS или DAB. Для каждой службы настроенного DRM мультиплекса объект данных этого типа вносит в список соответствующий идентификатор службы в DRM мультиплексе или другой вещательной системе, возможно со списком альтернативных частот. Используется механизм списка для версии флага. По меньшей мере один идентификатор другой службы или одна частота должны быть включены в этот объект данных.

**Примечание** — Список альтернативных DRM частот для всего DRM мультиплекса или некоторых его служб (то есть использующие одни и те же идентификаторы служб) может быть установлен из объекта данных «Сигнализация альтернативной частоты: информация о многочастотной сети: тип 3».

Альтернативные частоты могут быть ограничены расписанием во времени и/или определенными географическими областями.

Используется следующая информация:

- флаг Короткий Id/Id сообщения	— 1 бит,
---------------------------------	----------

- поле Короткий Id/Id сообщения	— 2 бита,
- флаг Район/Расписание	— 1 бит,
- флаг Та же самая служба	— 1 бит,
- rfa	— 2 бита,
- Id системы	— 5 битов,
- поле Район/Расписание	— 0 бит или 8 битов,
- Id другая служба	— 0 бит или 16 битов или 24 бита или 32 бита,
- n частот	— n x (8 или 16) битов.

Применяются следующие определения:

**флаг Короткий Id/Id сообщения:** Этот флаг определяет содержание поля Короткий Id/Id сообщения следующим образом:

- 0: Короткий Id,
- 1: Id сообщения.

**поле Короткий Id/Id сообщения:** Содержание этого поля зависит от значения флага Короткий Id/Id сообщения следующим образом:

- флаг Короткий Id/Id сообщения = 0:
  - Короткий Id — 2 бита;
- флаг Короткий Id/Id сообщения = 1:
  - Id сообщения — 2 бита.

**короткий Id:** Это поле переносит короткий идентификатор службы настроенного DRM мультиплекса, в котором применяются альтернативные частоты.

**Id сообщения:** Это поле переносит идентификатор сообщения (значения от 0 до 3). Информация о том, для каких служб в настроенном DRM мультиплексе о сообщениях сигнализируется (и указывается какой тип сообщения), описана одним или более объектом данных: «Поддержка и переключение сообщения — тип 6» (с флагом «Тот же самый мультиплекс/другая служба» битом, установленным на 1, индицирующим, что сообщение обеспечено другой службой вне настроенного DRM мультиплекса).

**флаг Район/Расписание:** Это поле индицирует, ограничен ли список частот районом и/или расписанием следующим образом:

- 0: нет ограничений,
- 1: район и/или расписание применяются к этому списку частот.

**флаг та же самая служба:** Этот флаг индицирует, определена ли другая служба, которая должна рассматриваться как «та же самая служба» (например, переносящая идентичную аудио программу) или «альтернативная служба» (например, отличающаяся аудио программа от того же самого вещателя или предлагается подобная программа от другого вещателя, см. Е.1.1 и Ж.1):

- 0: альтернативная служба,
- 1: та же самая служба.

**Примечание** — Когда индицируются службы от другого вещателя, в поле Короткий Id может быть установлено произвольное значение. Рекомендовано там, где в мультиплексе меньше чем четыре службы, использовать Короткий Id.

**rfa:** Эти 2 бита зарезервированы для будущих добавлений и должны быть установлены на 0 до момента их определения.

**Id системы:** Это поле индицирует, для какой вещательной системы применяются Id Другая служба и информация по частоте следующим образом:

- 00000 DRM служба
  - Id Другая служба:** 24 бита (идентификатор DRM службы);
- 00001 AM служба с AMSS,
  - Id Другая служба:** 24 бита (идентификатор AMSS службы);
- 00010 AM служба,
  - Id Другая служба:** не представлен (идентификатор AM службы не определен);
- 00011 FM-RDS служба (европейская и североамериканская сетка),
  - Id Другая служба:** 24 бита (ECC + PI код);
- 00100 FM-RDS служба (европейская и североамериканская сетка),
  - Id Другая служба:** 16 битов (только PI код);
- 00101 FM служба (европейская и североамериканская сетка),

**Id Другая служба:** не представлен (PI код не определен);

00110 FM-RDS служба (азиатская сетка),

**Id Другая служба:** 24 бита (ECC + PI код);

00111 FM-RDS служба (азиатская сетка),

**Id Другая служба:** 16 битов (только PI код);

01000 FM служба (азиатская сетка),

**Id Другая служба:** не представлен (PI код не определен);

01001 DAB служба,

**Id Другая служба:** 24 бита (ECC + идентификатор аудио программы);

01010 DAB служба,

**Id Другая служба:** 16 битов (только идентификатор аудио программы);

01011 DAB служба,

**Id Другая служба:** 32 бита (идентификатор службы передачи данных);

все другие значения: резервированы для будущего определения.

**поле Район/Расписание:** Это 8-битовое поле содержательно, только если флаг Район/Расписание установлен на 1. Информация следующая:

- Id Район

— 4 бита,

- Id Расписание

— 4 бита.

**Id Район:** Это поле индицирует, является ли район не определенным (значение 0) или являются ли альтернативные частоты справедливыми только в определенных географических областях, в таком случае оно переносит Id Района (значения от 1 до 15). Район может быть описан одним или множеством объектов данных: «Сигнализация альтернативной частоты: определение района — тип 7» с этим Id Района.

**Id Расписание:** Это поле индицирует, является ли расписание не заданным (значение 0) или справедливы ли альтернативные частоты только в определенное время, в таком случае оно добавляет Id Расписания (значения от 1 до 15). Расписание описано одним или множеством объектов данных: «Сигнализация альтернативной частоты: определение расписания — тип 4» с этим Id Расписания.

**Id Другая служба:** Это поле переносит идентификатор другой службы, используемый на  $n$  частотах. Если расширенный код страны (ECC) присутствует, он должен предшествовать идентификатору службы/PI коду. Присутствие и битовая длина этого поля зависят от типа системы вещания, для которой определены альтернативные частоты (см. значение поля Id системы).

**$n$  частот:** Это поле переносит значения  $n$  альтернативных частот ( $n$  в диапазоне от 0 до 16). Длина в битах и информация для каждой частоты зависят от значения поля Id системы в соответствии с таблицей 57а.

Таблица 57а

Значение поля Id системы	Идентификатор системы вещания	Длина значения частоты, бит
00000	DRM частота	16
00001, 00010	AM частота	16
00011, 00100, 00101	FM1 частота	8
00110, 00111, 01000	FM2 частота	8
01001, 01010, 01011	DAB частота	8

**DRM частота:** Каждое 16-битовое поле содержит следующую информацию:

- множитель

— 1бит,

- значение частоты

— 15 битов.

**множитель:** Это 1-битовое поле указывает множитель частоты следующим образом:

0:1 (поле частот может индицироваться от 0 до 32767 кГц с шагом 1 кГц; обозначенная передача использует режимы устойчивости А, В, С или D),

1:10 (поле частот может индицироваться от 0 до 327670 кГц с шагом 10 кГц; обозначенная передача использует режим устойчивости E).

**значение частоты:** Это 15-битовое поле кодируется как целое число без знака и дает частоту во множителях 1 или 10 кГц в зависимости от значения поля множителя.

**AM частота:** Каждое 16-битовое поле содержит следующую информацию:

- rfu — 1бит,
- значение частоты — 15 битов.

**rfu:** Этот 1 бит резервирован для будущего использования значения поля частоты и должен быть установлен на 0 до момента его определения.

**значение частоты:** Это 15-битовое поле кодируется как целое число без знака и дает значение частоты в кГц.

**FM1 (87,5 – 107,9 МГц) частота:**

Код от 0 до 204 — Значение FM частоты от 87,5 до 107,9 МГц с шагом 100 кГц

**FM2 (76,0 – 90 МГц) частота:**

Код от 0 до 140 — Значение FM частоты от 76 до 90 МГц с шагом 100 кГц

**DAB частота согласно ISO/IEC [3]:**

Код:	Значение:
от 0 до 11	DAB каналы от 2A до 4D (Полоса I)
от 64 до 95	DAB каналы от 5A до 12D (Полоса III)
от 96 до 101	DAB каналы от 13A до 13F (Полоса III+)
от 128 до 140	DAB каналы от LA до LM (L-Полоса, европейская сетка)
от 160 до 182	DAB каналы от L1 до L23 (L-Полоса, канадская сетка)

Дополнительная информация по сигнализации альтернативных частот приведена в приложениях Е и Ж.

6.4.3.13 Объект данных: язык и страна — тип 12

Объект данных: язык и страна позволяет сообщать дополнительно информацию о языке и стране.

Этот объект данных использует уникальный механизм для версии флага. Используется следующая информация:

- Короткий Id — 2 бита,
- rfu — 2 бита,
- код языка — 24 бита,
- код страны — 16 битов.

Применяются следующие определения:

**короткий Id:** Это поле индицирует короткий идентификатор для действующей службы.

**rfu:** Эти 2 бита резервированы для будущего использования остатка поля параметров и должны быть установлены на 0 до их определения.

**код языка:** Это 24-битовое поле идентифицирует язык целевой аудитории службы в соответствии с ISO [6], используя три символа нижнего регистра, как определено ISO/IEC [7]. Если язык не определен, поле должно содержать три символа " - ".

**код страны:** Это 16-битовое поле идентифицирует страну происхождения службы (место студии) согласно ISO [8], используя два символа нижнего регистра, как определено в ISO/IEC [7]. Если код страны не определен, поле должно содержать два символа " - ".

6.4.3.14 Объект данных: сигнализация альтернативной частоты - детальное определение района — тип 13

Этот объект дает определение географических областей, для которых обеспечивается ряд альтернативных частот. Этот объект данных использует механизм списка для версии флага. Район может быть определен как географическая область, используя широту/долготу и значения расширения. Диапазон областей определен в терминах множителей  $1/16^{\circ}$  x  $1/16^{\circ}$  градусов "площади". Поэтому обеспечивается разрешение по площади (ВЗ x СЮ) 7 км x 7 км (на экваторе) или 2 км x 7 км на  $70^{\circ}$  — широте.

Используется следующая информация:

- Id Района — 4 бита,
- *m* площадей — *m* x 48 битов.

Каждая площадь определена следующим образом:

- rfu — 1 бит,
- широта площади — 12 битов,
- долгота площади — 13 битов,
- размер широты площади — 11 битов,
- размер долготы площади — 11 битов.



Применяются следующие определения:

**Id Района:** Это поле указывает идентификатор для определения этого района. До 15 различных географических районов с индивидуальным Id Района (значения от 1 до 15) могут быть определены, значение 0 не должно быть использовано, так как оно индицирует «неопределенную географическую область» в объектах данных типов 3 и 11. Значения Id Района в общем использованы для SDC объектов данных 7 и 13, области на Id Район могут быть заданы любой комбинацией SDC объектов 7 и 13 (см. таблицу 59 для ограничений).

**m площадей:** Это поле переносит  $m$  определений площадей ( $m$  в диапазоне от 1 до 16). Каждая площадь кодирована как 48-битовое поле со следующими элементами:

**rfu:** Этот 1 бит резервирован для будущего использования остатка поля параметров SDC объекта и должен быть установлен на 0 до его определения.

**широта площади:** Это поле определяет южную точку области в  $1/16^{th}$  градуса как двоичное число в дополнительном коде между  $-90$  (южный полюс) и  $+90$  (северный полюс).

**долгота площади:** Это поле определяет западную точку области в  $1/16^{th}$  градуса, как двоичное число в дополнительном коде между  $-180$  (запад) и  $+179^{15/16-x}$  (восток).

**размер широты площади:** Это поле определяет размер области к северу шагами в  $1/16^{th}$  градуса, значение широты плюс значение размера широты должно быть равно или меньше чем 90.

**размер долготы площади:** Это поле определяет размер площади к востоку шагами в  $1/16^{th}$  градуса, значение долготы плюс значение размера долготы может быть равно или превосходить  $+180^{\circ}$  (т. е. перекрывать и охватывать район отрицательными значениями долготы).

Для проверки, попадает ли конкретное значение долготы в определенный диапазон по долготы, должна быть использована формула (58), введенная для SDC объекта данных тип 7.

Этот объект данных может быть использован в комбинации с объектом данных тип 7, который определяет географические районы с меньшей степенью разрешения так же, как обязательная формула в псевдо-программном коде для вычисления площадей. Дополнительная информация по сигнализации альтернативной частоты приведена в приложениях E и Ж.

#### 6.4.3.15 Объект данных: параметры FEC пакетного потока — тип 14

MSC потоки переносят компоненты службы передачи данных в пакетном режиме и имеют дополнительную защиту от ошибок, добавленную к пакетному потоку (см. 6.6.5). Параметры FEC для режима пакетного потока описаны в этом объекте данных.

Этот объект данных использует механизм реконфигурации для версии флага. Общая форма объекта следующая:

- Id потока	— 2 бита,
- rfu	— 2 бита,
- R	— 8 битов,
- C	— 8 битов,
- длина пакета	— 8 битов.

Применяются следующие определения:

**Id потока:** Это поле индицирует Id потока, в котором применена дополнительная защита от ошибок.

**rfu:** Эти 2 бита резервированы для будущего использования всего объекта данных и должны быть установлены на нуль до момента их определения.

**R:** Это поле кодировано как двоичное целое число без знака в диапазоне от 1 до 180. Оно индицирует значение параметра R (см. 6.6.5.1).

**C:** Это поле кодировано как двоичное целое число без знака в диапазоне от 1 до 239, индицирует значение параметра C (см. 6.6.5.1).

**длина пакета:** Это поле кодировано как целое число без знака в диапазоне от 1 до 255, оно индицирует длину в байтах поля данных каждого пакета (общая длина пакета на три байта длиннее, так как включает заголовок и CRC поля).

Примечание — Все пакеты, содержащиеся в одном потоке данных, имеют одинаковую длину (см. 6.6.4).

#### 6.4.3.16 Другие объекты данных

Другие объекты данных зарезервированы для будущего определения.

### 6.4.4 Суммарные характеристики объектов данных

Таблицы 58 и 59 суммируют такие характеристики, как механизм версии флага, частоту повторений и передачу статуса каждого объекта данных. Стандартная частота повторений такова, чтобы объект данных

был передан в одном цикле полной базы данных. Индивидуальные SDC блоки могут переносить изменения информации (например, время и дата), используя поле идентичности FAC.

В таблице 58 приведены рекомендованные нормы повторения для быстрого доступа к службам. Однако, когда пропускная способность SDC (см. 6.4.2) низкая, более низкие нормы могут быть допустимы для каждого объекта данных.

Т а б л и ц а 58 — Суммарные характеристики объектов данных

Объект данных	Наименование	Механизм версии флага	Норма повторения
0	Описание мультимедиа	Реконфигурация	Каждый SDC блок
1	Маркировка	Уникальный	Каждый SDC блок
2	Параметры условного доступа	Реконфигурация	По требованию
3	AFS — информация о многочастотной сети	Список	Стандартная
4	AFS — определение расписания	Список	Стандартная
5	Информация приложения	Реконфигурация	По требованию
6	Поддержка и переключение сообщения	Список	Стандартная
7	AFS — определение района	Список	Стандартная
8	Информация о времени и дате	Уникальный	Один раз в минуту
9	Аудио информация	Реконфигурация	Каждый SDC блок
10	Параметры канала FAC	Реконфигурация	Каждый SDC блок, когда FAC индекс реконфигурации не нулевой
11	AFS — другие службы	Список	Стандартная
12	Язык и страна	Уникальный	Стандартная
13	AFS — детальное определение района	Список	Стандартная
14	Параметры FEC пакетного потока	Реконфигурация	Каждый SDC блок, когда FEC для пакетного режима использован

Таблица 59 содержит список характеристик передачи каждого типа объекта SDC. Общее число объектов ограничено в некоторых случаях требованием обеспечения устойчивой работы приемника (определением максимально необходимого размера памяти).

Т а б л и ц а 59 — Суммарные характеристики объектов данных

Объект данных	Статус передачи	Наличие объекта и пределы (нормальный режим)	Наличие объекта и пределы (в течение реконфигурации)
0	Обязательный	Один объект	Как определено для нормального режима для каждой конфигурации: два объекта в общем
1	Оptionальный	Нуль или один объект на службу; нуль или четыре объекта в общем	Как определено для нормального режима

Окончание таблицы 59

Объект данных	Статус передачи	Наличие объекта и пределы (нормальный режим)	Наличие объекта и пределы (в течение реконфигурации)
2	Обязательный для каждой службы, для которой FAC CA флаг индикации = 1	Нуль или два объекта на аудио службу; нуль или один объект на службу передачи данных; от нуля до семи объектов в общем	Как определено для нормального режима для каждой конфигурации: от нуля до 14 объектов в общем
3	Опциональный	От нуля до 16 частот на объект; от нуля до 64 объектов в общем	Как определено для нормального режима
4	Опциональный	От нуля до 32 объектов на Id расписания, от нуля до 128 объектов в общем	Как определено для нормального режима
5	Обязательный для каждой службы передачи данных и приложений данных	Нуль или один объект на аудио службу; один объект на службу передачи данных, от нуля до четырех объектов в общем	Как определено для нормального режима для каждой конфигурации: от нуля до восьми объектов в общем
6	Опциональный	От нуля до восьми объектов в общем	Как определено для нормального режима
7	Опциональный	От нуля до четырех объектов на Id района, до 16 в CIRAF зоне на Id района, от нуля до 32 объектов в общем	Как определено для нормального режима
8	Опциональный	Нуль или один объект в минуту	Как определено для нормального режима
9	Обязательный для каждой аудио службы	Один объект на аудио службу, от нуля до четырех в общем	Как определено для нормального режима для каждой конфигурации от нуля до восьми объектов в общем
10	Обязательный, когда FAC индекс реконфигурации ненулевой	Нуль	Один объект
11	Опциональный	От нуля до 16 частот на объект, от нуля до 256 объектов в общем	Как определено для нормального режима
12	Опциональный	Нуль или один объект на службу; нуль или до четырех объектов в общем	Как определено для нормального режима
13	Опциональный	От нуля до четырех объектов на Id района, от нуля до 32 объектов в общем	Как определено для нормального режима
14	Опциональный	Нуль или один объект на поток данных в пакетном режиме, от нуля до четырех объектов в общем	Как определено для нормального режима для каждой конфигурации: от нуля до восьми объектов в общем

#### 6.4.5 Изменение содержания SDC

Содержание SDC важно для операций проверки и AFS. Для работы AFS приемник должен заранее знать о содержании SDC таким образом, чтобы выполнить привязку (корреляцию). Для этой цели индекс AFS представлен в SDC, и FAC проверяет правильность индекса при помощи поля идентичности. На передаче без альтернативных частот содержание SDC может быть полностью динамическим и изменяющимся

произвольно, AFS функция не требуется. В этом случае рекомендовано, чтобы индекс AFS был установлен на 0, и поле идентичности в FAC должно тогда индцировать последовательность 11, 01, 10 и так далее для индикации, что AFS функция не может быть выполнена.

На передаче с альтернативными частотами назначение объектов данных в SDC блоках должно быть тщательно разработано с тем, чтобы содержание SDC могло быть настолько статическим, насколько возможно использовать AFS функцию. В этом случае рекомендовано, чтобы AFS индекс выбирался так, чтобы вся требуемая информация могла быть отправлена в одном цикле SDC блоков. Если содержание полностью статическое, тогда поле идентичности в FAC индцирует последовательность 00, 01, 10 и так далее, которая показывает, что AFS функция может быть выполнена на каждой позиции при условии, что приемник хранил данные для всех SDC блоков в цикле.

Когда объект данных — Время и дата или объект данных Поддержка и переключение сообщений включены в SDC и альтернативные частоты используются, тогда рекомендуется полудинамическое использование SDC. В этом случае об одном или более блоках SDC в цикле, определенным индексом AFS, сообщается как о неправильных (недопустимых) при помощи поля идентичности FAC, таким образом позволяя содержание этих блоков изменять непрерывно, в то время как о других SDC блоках сигнализируется как о правильных при помощи поля идентичности FAC, что обеспечивает выполнение функции AFS. Пример изменения информационного наполнения SDC и использования полудинамической схемы с индексом AFS = 1 приведен в приложении Ж. Изменение AFS индекса разрешено только при реконфигурации.

#### 6.4.6 Сигнализация реконфигураций

DRM мультимплекс может быть реконфигурирован при передаче границ суперфрейма. О реконфигурации DRM мультимплекса нужно сообщить заранее, чтобы позволить приемникам принять наилучшее решение о том, каким образом обработать изменения. Существуют два типа реконфигурации: реконфигурация службы, которая заключается в перераспределении пропускной способности между службами MSC, изменений в уровне защиты MSC или изменений в исходном кодировании или приложениях данных; и реконфигурация канала, которая заключается в изменении параметров канала или режима устойчивости.

Об обоих типах реконфигурации сообщают, устанавливая индекс реконфигурации FAC на ненулевое значение. Тогда индекс отсчитывается в обратном порядке на каждой последующей передаче суперфрейма. Индекс реконфигурации должен быть идентичным для всех фреймов передачи в суперфрейме передачи. Последний суперфрейм передачи, соответствующий текущей конфигурации, должен быть таким, в котором индекс реконфигурации = 1. Новая конфигурация становится действенной для следующего суперфрейма передачи, в котором индекс реконфигурации = 0.

Объекты данных всех типов, использующие механизм реконфигурации для флага версии и представленные в текущей конфигурации и объекты данных всех типов, использующие механизм реконфигурации для флага версии, требуемые в новой конфигурации, должны быть отправлены в течение периода, когда индекс реконфигурации ненулевой с флагом версии, указывающим следующую конфигурацию. Это должно включать объект данных типа 10, который сообщает параметры канала FAC для новой конфигурации.

##### 6.4.6.1 Реконфигурации службы

При реконфигурации службы пропускная способность MSC перераспределяется между службами. Это случается, когда изменяется число служб в мультимплексе или меняется размер потоков данных. О реконфигурации службы должно быть также сообщено, если любое содержание объектов данных типов, использующих механизм реконфигурации, отмечает изменения. О реконфигурации нужно сообщить как можно раньше для обеспечения приемнику наилучших условий для получения всей информации, необходимой для следующей конфигурации. Поэтому индекс реконфигурации должен сначала принять значение 7. В большинстве случаев приемник может следовать за изменениями реконфигурации службы без прерывания аудио (см. приложение У).

Когда вводится новая служба и общая емкость MSC не изменяется, тогда приемник должен следовать текущей избранной службе через реконфигурацию. Для обеспечения этого идентификатор службы и Короткий Id всех продолжающихся служб должен оставаться тем же самым. Новая служба должна использовать Короткий Id, который не использовался в текущей конфигурации. Одно исключение из этого правила: если в текущей конфигурации четыре службы и четыре службы в новой конфигурации. В этом случае, если текущая выбранная служба прерывается, тогда приемник должен переходить к новой службе с тем же самым Коротким Id, если она того же самого типа (например, обе аудио службы).

Если текущая выбранная служба прерывается на реконфигурации, тогда приемник может попробовать найти другой источник этой службы на другой частоте и/или в другой системе, используя информацию от объектов данных типов 3 и 11.

#### 6.4.6.2 Реконфигурации канала

При реконфигурации канала изменяются следующие параметры FAC канала: спектральное размещение, глубина перемежения, режим MSC и режим устойчивости.

В случае изменения спектрального размещения или глубины перемежения приемник не способен следовать текущей выбранной службе без прерывания аудио выхода. Если изменен режим MSC, приемник может следовать текущей выбранной службе без прерывания аудио, как объяснено в приложении У. О реконфигурации нужно сообщить как можно раньше для того, чтобы обеспечить приемнику получение всей информации, необходимой для следующей конфигурации. Идеально индекс реконфигурации должен сначала принять значение 7, хотя меньшее стартовое значение может быть необходимо по оперативным причинам.

Если передача прерывается на частоте настройки, тогда о реконфигурации нужно сообщить с объектом данных типа 10, принявшим специальное значение (см. 6.4.3.11). В этом специфичном случае нельзя сообщить об объектах данных других типов, использующих механизм реконфигурации для флага версии.

### 6.5 Приложение текстового сообщения

Текстовые сообщения могут представлять собой весьма ценный дополнительный элемент к аудио службе, не потребляя существенной емкости канала. Текстовые сообщения — базовая составляющая DRM, использующая всего 80 бит/с. Эта емкость может быть высвобождена, если провайдер услуг не пользуется текстовыми сообщениями.

#### 6.5.1 Структура

Текстовое сообщение (если присутствует) должно занять последние 4 байта части с низкой защитой каждого логического фрейма, несущего аудио поток. Сообщение разбивается на сегменты, используя кодовую таблицу UTF-8. Начало каждого сегмента помечается размещением в нем 4 байтов, установленных в значение 0xFF.

Текстовое сообщение может содержать до 8 сегментов. Каждый сегмент состоит из заголовка, тела и CRC. Тело должно содержать 16 байтов текстовых данных, если это не последний сегмент, тогда он может содержать меньше 16 байтов.

Каждый сегмент далее разделяется на отрезки по 4 байта, которые размещаются в каждом последующем фрейме. Если длина последнего сегмента не кратна четырем, неполный фрейм дополняется байтами, равными 0x00.

Когда нет текстовых сообщений, все 4 байта устанавливаются в 0x00.

**П р и м е ч а н и е** — Приемники не могут просто игнорировать фреймы с байтами, установленными в 0x00, так как они могут содержать весь или часть CRC и байты заполнения, которые завершают сегмент.

Структура сегмента следующая:

- заголовок — 16 битов,
- тело —  $n \times 8$  битов,
- CRC — 16 битов.

Заголовок состоит из:

- бит переключения — 1 бит,
- первый флаг — 1 бит,
- последний флаг — 1 бит,
- командный флаг — 1 бит,
- поле 1 — 4 бита,
- поле 2 — 4 бита,
- rfa — 4 бита.

Применяются следующие определения:

**бит переключения:** Этот бит должен находиться в одном и том же состоянии, пока передаются сегменты одного сообщения. Когда передается первый сегмент другого сообщения, этот бит инвертируется по отношению к предыдущему состоянию. Если текстовое сообщение, которое может состоять из нескольких сегментов, передается повторно, этот бит не изменяется.

**первый флаг, последний флаг:** Эти флаги используются для обозначения конкретных сегментов в последовательности сегментов текстового сообщения. Эти флаги назначаются следующим образом:

Первый флаг	Последний флаг	Сегмент является:
0	0	Промежуточным сегментом
0	1	Последним сегментом
1	0	Первым сегментом
1	1	Одним единственным сегментом

**командный флаг:** Этот 1-битовый флаг сообщает, содержит ли поле 1 длину тела сегмента или специальную команду, следующим образом:

- 0: поле 1 сообщает длину тела сегмента,
- 1: поле 1 содержит специальную команду.

**поле 1:**

- **длина:** Это 4-битовое поле, выраженное двоичным числом без знака, определяет число байтов в теле минус 1. Обычно оно имеет значение 15, за исключением последнего сегмента.

- **команда:** Это 4-битовое поле содержит специальную команду, а именно (все остальные сочетания зарезервированы для будущего использования):

- 0 0 0 1: сообщение должно быть удалено с дисплея.

**поле 2:**

- если **первый флаг** = «1»:

- это поле содержит значение «1111»;

- если **первый флаг** = «0»:

- **rfa:** Это 1-битовое поле зарезервировано для будущих добавлений. До этого времени поле должно устанавливаться в нуль;

- **SegNum** (номер сегмента): Это 3-битовое поле, выраженное двоичным числом без знака, определяет порядковый номер текущего сегмента минус 1. (Второй сегмент метки соответствует SegNum = 1, третий — SegNum = 2, и т. д.). Значение 0 зарезервировано для будущего использования.

**rfa:** Это 4-битовое поле зарезервировано для будущих добавлений. До этого времени эти биты должны устанавливаться в нуль.

**тело:** Это поле кодируется как строка знаков (максимум 16). Если последний знак сегмента сообщения состоит из нескольких байтов и не все байты помещаются в тело, тогда знак будет продолжен в следующем сегменте сообщения. Это поле игнорируется, если Командный флаг = «1» (специальная команда).

Могут использоваться следующие дополнительные коды:

- код 0x0A можно вставить для обозначения предпочтительного конца строки;
- код 0x0B можно вставить для обозначения конца заголовка. Заголовки должны быть ограничены по длине максимум 2 × 16 отображаемых знаков (включая дефисы, созданные управляющим кодом 0x1F) и могут содержать 0 или 1 код предпочтительного разрыва строки (код 0x0A). До любого разрыва строки не может быть более 16 знаков, после любого разрыва строки также не может быть более 16 знаков;

- шестнадцатеричный код 0x1F может быть вставлен для обозначения предпочтительного разрыва слова. Этот код можно использовать для понятного отображения длинных слов.

**циклический контроль с избыточностью (CRC):** Этот 16-битовый код должен быть вычислен для заголовка и для тела. Должен использоваться генератор полинома  $G_{16}(x) = x^{16} + x^{12} + x^5 + 1$ .

## 6.6 Пакетный режим

Службы данных обычно состоят или из потоков информации в синхронном или асинхронном виде, или из информационных файлов. Обобщенная система доставки пакетов обеспечивает доставку асинхронных потоков и файлов для различных служб в том же самом потоке, а также обеспечивает совместное использование битовой скорости (синхронного) потока данных различными службами. Поток данных может быть дополнительно защищен от ошибок использованием прямого исправления ошибок. Службы могут

передаваться последовательностью одиночных пакетов или последовательностью блоков данных. Блок данных — это последовательность пакетов, которая рассматривается как единое целое с точки зрения обработки ошибок — одна ошибка в пакете, принадлежащем блоку данных, делает весь блок данных непригодным. Этот механизм может быть применен для передачи файлов, а также для упрощенной синхронизации асинхронных потоков. Приложения передачи данных описаны в ETSI [4].

Размер логического фрейма при пакетном режиме передачи данных должен быть кратен размеру пакета. Максимальная длина блока данных — 8215 байтов.

### 6.6.1 Структура пакета

Пакет составлен следующим образом:

- заголовок — 8 битов,
- поле данных —  $n$  байтов,
- CRC — 16 битов.

**Заголовок** содержит информацию с описанием пакета.

**Поле данных** содержит данные, принадлежащие конкретной службе. Длина поля данных указывается в информационном объекте 5 (см. 6.4.3.6).

**Циклический контроль с избыточностью (CRC):** Этот 16-битовый CRC должен вычисляться для заголовка и поля данных. Должен использоваться полином генератора  $G_{16}(x) = x^{16} + x^{12} + x^5 + 1$  (см. приложение Г).

#### 6.6.1.1 Заголовок

Заголовок состоит из следующих полей:

- первый флаг — 1 бит,
- последний флаг — 1 бит,
- идентификатор пакета — 2 бита,
- индикатор дополненного пакета (PPI) — 1 бит,
- индекс непрерывности (CI) — 3 бита.

Применяются следующие определения:

**первый флаг, последний флаг:** Эти флаги используются для обозначения конкретных пакетов в последовательности пакетов. Эти флаги назначаются следующим образом:

Первый флаг	Последний флаг	Пакет является:
0	0	Промежуточным пакетом
0	1	Последним пакетом
1	0	Первым пакетом
1	1	Одним единственным пакетом

**идентификатор пакета:** Это 2-битовое поле содержит идентификатор данного пакета.

**индикатор дополненного пакета:** Этот 1-битовый флаг указывает, содержит ли поле данных биты дополнения или нет, а именно:

0: нет дополнения: все байты поля данных полезные;

1: присутствует дополнение: первый байт показывает число полезных байтов данных в поле данных.

**индекс непрерывности:** Это 3-битовое поле должно увеличиваться по модулю 8 для каждого пакета с идентификатором этого пакета.

#### 6.6.1.2 Поле данных

Поле данных содержит полезные данные, предназначенные для одной из служб.

Если поле PPI равно 0, все байты поля данных — полезные. Если PPI равен 1, первый байт показывает число последующих полезных байтов, а поле данных дополняется байтами заполнения со значением 0x00.

Пакеты, не несущие полезной информации, допускаются, если для заполнения логического фрейма отсутствуют данные пакетов. Тогда PPI устанавливается в 1, а первый байт поля данных устанавливается в 0, чтобы показать отсутствие полезных данных. Первый и последний флаг устанавливаются в 1. Индекс непрерывности должен быть увеличен для этих пустых пакетов. Если в потоке данных используется менее 4 частичных потоков, должен использоваться идентификатор неиспользуемых пакетов. Пустые пакеты,

использующие идентификатор пакета <р>, не должны вводиться во время передачи блока данных DRM с тем же самым идентификатором пакета <р>.

### 6.6.2 Асинхронные потоки

Асинхронные потоки могут использоваться для передачи байт-ориентированной информации. Для передачи асинхронных потоков могут использоваться как одиночные пакеты, так и блоки данных.

Приложения, использующие транспортный механизм передачи одиночных пакетов, должны иметь возможность справляться с ситуацией недостающих пакетов. Первый и последний флаг указывают на промежуточные пакеты.

Приложения, которые используют транспортный механизм передачи блоков данных, могут нести набор байтов, которые соотносятся с блоком данных, а затем используют обработку ошибок в блоке данных в целях синхронизации.

### 6.6.3 Файлы

Файл может передаваться в блоке данных. Приложения, использующие этот транспортный механизм, должны предусматривать способ идентификации каждого объекта.

Первый и последний флаг используются для указания на последовательность пакетов, образующих блок данных. Индекс непрерывности используется для определения, не потеряны ли какие-либо промежуточные пакеты.

### 6.6.4 Выбор длины пакета

Поток данных в пакетном режиме может содержать один или более пакетов на логический фрейм, и пакеты могут принадлежать одной или нескольким службам. Однако все пакеты потока данных должны иметь одинаковую длину, чтобы избежать размножения ошибок. Выбор длины пакета зависит от многих факторов, но следует принять во внимание следующее:

- затраты на передачу заголовков и CRC фиксированы для всех пакетов. Поэтому, чем длиннее пакет, тем меньше соотношение затрат и полезных данных;
- число байтов заполнения в пакетах связано с соотношением размера файлов и длины пакетов или с требованиями задержки асинхронных потоков. Большие пакеты менее эффективны при передаче множества мелких объектов.

### 6.6.5 Прямое исправление ошибок для потоков в пакетном режиме

FEC в виде Рида-Соломона (RS) для внешней защиты от ошибок (RS) и внешнее перемежение может применяться в отношении потоков данных в пакетном режиме для повышения устойчивости к ошибкам доставки данных DRM.

Дополнительная защита от ошибок применяется таким образом, что приемники, не оборудованные декодерами FEC, все-таки могут восстанавливать пакеты, несущие данные служб, хотя и с более низким качеством. Это достигается путем формирования фреймов FEC, состоящих из исходных пакетов (т. е. «пакетов данных») плюс дополнительных RS данных («пакеты FEC»), рассчитанных из этих пакетов данных, как показано на рисунке 21.

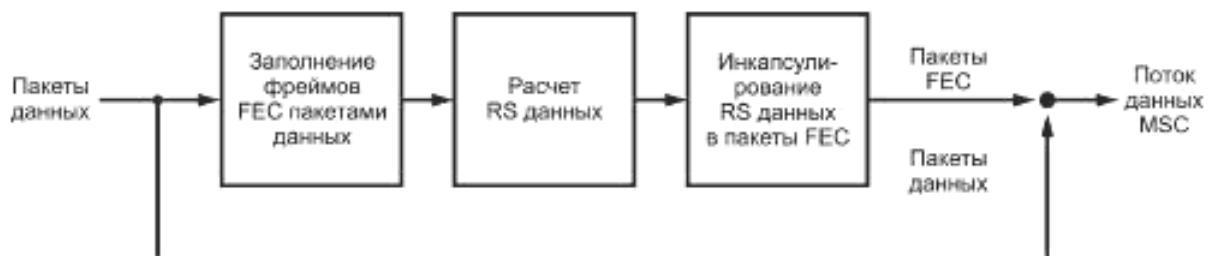


Рисунок 21 — Блок-схема внешнего кодера и внешнего перемежителя

На вход этого функционального блока подается последовательность пакетов данных из пакетного мультимплексора. Эта последовательность далее называется Набор пакетов данных приложений. Все пакеты данных в Наборе пакетов данных приложений имеют одинаковую длину.



Выходом этого функционального блока является Набор пакетов данных приложений, следующих в исходном порядке пакетов, за которыми следует некоторое количество пакетов FEC (набор пакетов FEC). Пакеты FEC содержат данные четности RS, рассчитанные из предыдущего Набора пакетов данных приложений. Все пакеты FEC имеют ту же длину, что и пакеты данных.

Набор пакетов состоит из Набора пакетов данных приложений и следующего за ним набора пакетов FEC. Новый набор пакетов следует непосредственно за предыдущим набором пакетов.

Схема FEC защищает все пакеты потока данных независимо от значения их идентификатора.

Приемный терминал применяет обратный процесс, пытаясь скорректировать ошибки передачи в пакетах данных с использованием пакетов FEC. Декодеры пакетного режима, которые не имеют схемы FEC, все же могут восстанавливать пакеты данных для выбранной службы путем соответствующего идентификатора пакета и контроля CRC, игнорируя пакеты FEC.

Наличие пакетов FEC потока данных в пакетном режиме отмечается в информационном объекте тип 14 (см. 6.4.3.15.)

#### 6.6.5.1 Кодирование пакетов FEC

На рисунке 22 показана структура фрейма FEC. Этот фрейм FEC имеет размерность до 180 рядов и до 255 столбцов. Он состоит из таблицы данных приложений с размерностью  $R$  (от 1 до 180) рядов на  $C$  (от 1 до 239) столбцов плюс таблица данных RS из  $R$  рядов на 16 столбцов. Максимальный размер фрейма FEC,  $M = R \times (C + 16)$ , не должен превышать предел в 3072 байта, чтобы снизить требования к объему кэш-памяти приемника.



Рисунок 22 — Структура фрейма FEC

Величины  $R$  и  $C$  определяются следующим образом:

$R$ : число рядов во фрейме FEC, допустимые значения от 1 до 180. Значения 0 и от 181 до 255 зарезервированы.

$C$ : число столбцов в таблице данных приложений, допустимые значения от 1 до 239. Значения 0 и от 240 до 255 зарезервированы.

#### Примечания

1 Величины  $R$  и  $C$  передаются в информационном объекте SDC тип 14.

2 Число столбцов определяет затраты на передачу данных FEC; чем меньше значение  $C$ , тем больше затраты. Число рядов определяет глубину перемежения и задержку блока; чем меньше величина  $R$ , тем меньше перемежение, меньше задержка обработки принимаемых данных.

Таблица данных приложений должна иметь такой размер, чтобы поместить как минимум один целый пакет (т. е. длину пакета плюс 3 байта на заголовок пакета и значение CRC).

Таблица данных приложений заполняется  $D$  пакетами данных, число которых определяется выражением

$$D = \left\lfloor \frac{R \cdot C}{L + 3} \right\rfloor, \quad (59)$$

где  $L$  — длина пакета, содержащегося в информационном объекте SDC тип 14.

D пакетов данных последовательно вводятся в таблицу данных приложений, начиная с первого байта первого пакета, поступающего в ряд 1, столбец 1, и далее двигаясь вниз ряд за рядом и вправо столбец за столбцом. Как только все D пакетов заведены, остающееся пространство заполняется байтами заполнения со значением 0x00. Процесс размещения пакетов данных показан на рисунке 23.

Таблица данных RS заполняется данными четности Рида-Соломона, вычисленными из каждого ряда данных таблицы данных приложений (т. е. для каждого кодового слова Рида-Соломона). Код, используемый для этих расчетов, — систематический код Рида-Соломона (255, 239,  $t = 8$ ) или сокращенная версия этого кода. Этот код позволяет исправить любые 8 ошибочных байтов в любом месте кодового слова.

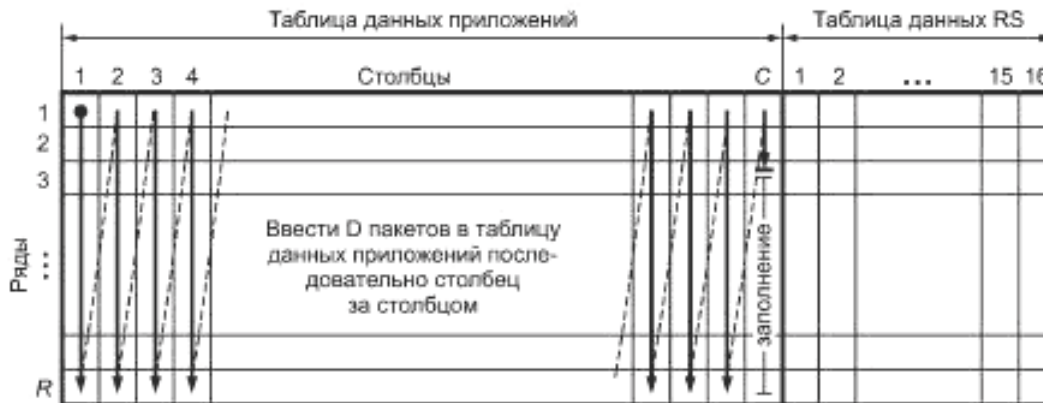


Рисунок 23 — Размещение пакетов данных во фрейме FEC

Для вычисления байтов четности Рида-Соломона применяются следующие определения:

- полином генератора кода:  $g(x) = (x + \lambda^0)(x + \lambda^1)(x + \lambda^2) \dots (x + \lambda^{15})$ , где  $\lambda = 0x02$ ,
- полином генератора поля:  $p(x) = x^8 + x^4 + x^3 + x^2 + 1$ .

Если число столбцов C таблицы данных приложений меньше 239, должен использоваться укороченный код Рида-Соломона ((C + 16), C,  $t = 8$ ). Укороченный код Рида-Соломона может быть получен добавлением к кодовому слову (239 – C) байтов, установленных в нуль, в ключевое слово перед столбцом 1 таблицы данных приложений на входе RS (255, 239,  $t = 8$ ) кодера. После процедуры RS кодирования эти нулевые байты будут отброшены, что даст длину RS кодового слова (C + 16) байтов. Данный процесс показан на рисунке 24.

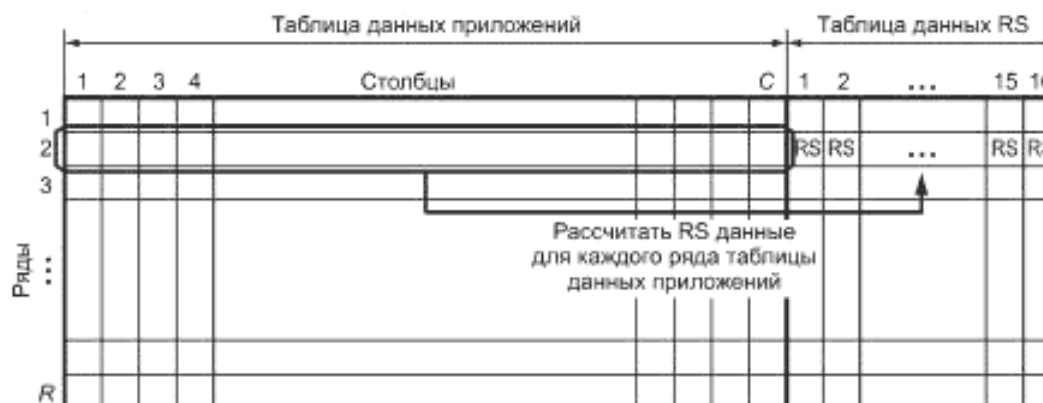


Рисунок 24 — Расчет данных четности Рида-Соломона

В завершение информация четности Рида-Соломона интегрируется в пакеты FEC. Байты из таблицы данных RS вставляются в пакеты FEC таким образом, чтобы каждый ряд байтов из таблицы данных RS распределялся по наибольшему числу пакетов FEC.

Набор пакетов FEC состоит из F пакетов FEC, определяемых выражением

$$F = \left\lceil \frac{R \cdot 16}{L} \right\rceil. \quad (60)$$

Байты данных RS таблицы данных RS передаются в поле данных набора F последовательных пакетов FEC. Каждый байт данных в таблице данных RS отображается последовательно в байты полей данных пакетов FEC, начиная с байтов данных ряда 1, столбца 1 и двигаясь вниз ряд за рядом и вправо столбец за столбцом, пока все данные не будут отображены (последний байт будет байтом ряда R, столбец 16 таблицы данных RS). Когда отображены все данные RS, остающиеся байты в конце поля данных (полезная информация пакета FEC) последнего пакета FEC должны быть заполнены нулями. Данная процедура показана на рисунке 25.

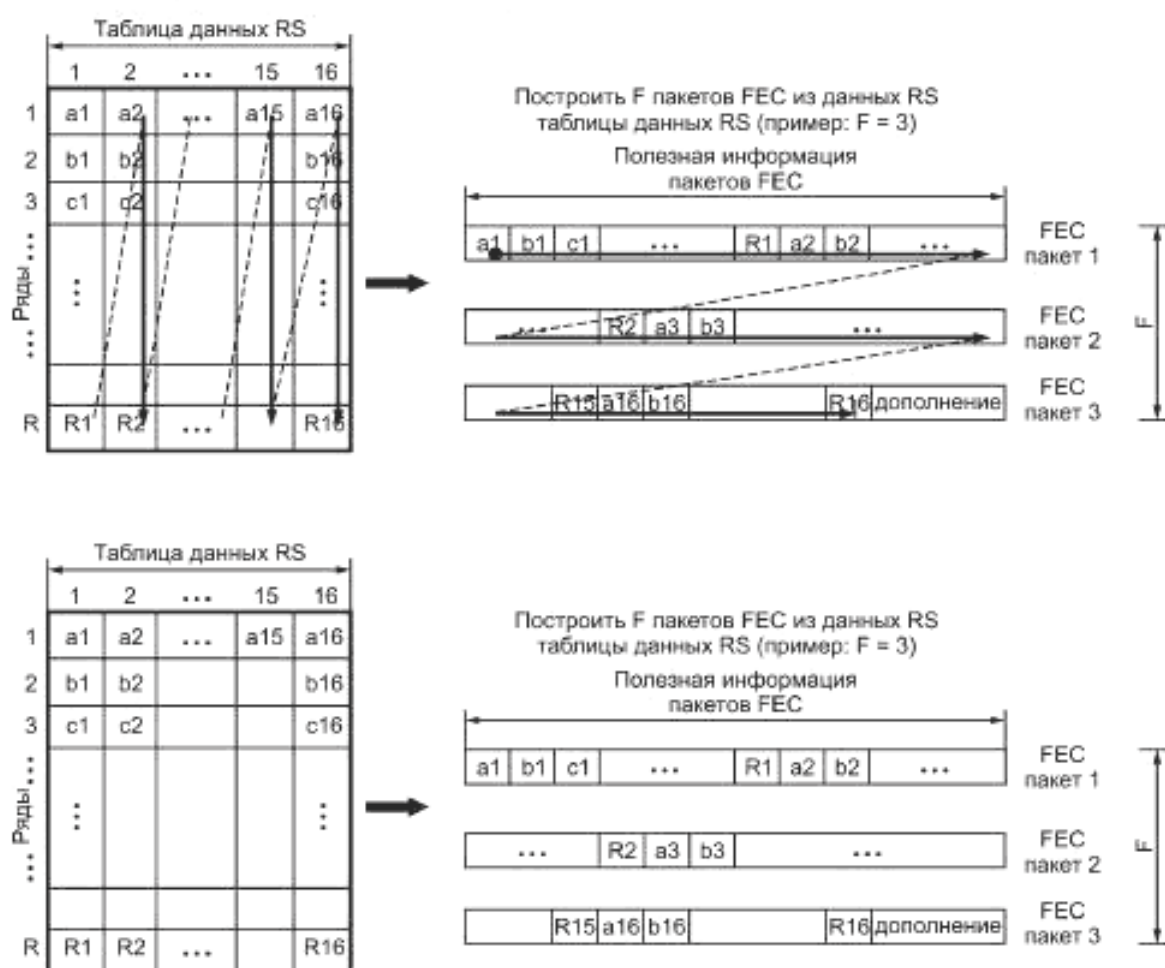


Рисунок 25 — Порядок расположения данных RS внутри пакетов FEC

К пакетам FEC применяются следующие правила:

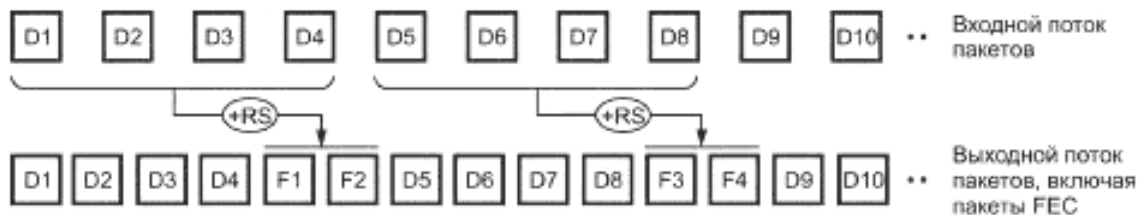
- первый флаг должен быть установлен в 1 для первого пакета FEC набора пакетов FEC; в остальных случаях он должен быть установлен в 0,
- последний флаг должен быть установлен в 1 для последнего пакета FEC набора пакетов FEC; в остальных случаях он должен быть установлен в 0,
- идентификатор пакетов должен иметь значение 3,
- индикатор дополненного пакета (PPI) должен быть установлен в 0,
- индекс непрерывности (CI) должен быть установлен в 0 для первого пакета FEC набора пакетов FEC

и далее получать приращение для остальных пакетов FEC набора пакетов FEC в соответствии с определением, данным в 6.6.1.1.

**Примечание** — Пакеты заполнения согласно описанию, приведенному в 6.6.1.2, могут быть введены в поток пакетов, используя идентификатор пакетов 3. Эти пакеты не рассматриваются кодером и декодером FEC как пакеты FEC, а считаются обыкновенными пакетами данных. Их можно отличить от пакетов FEC по их индикатору дополненного пакета (PPI), который устанавливается в 1, при этом первый байт полезной информации пакета несет величину 0x00.

#### 6.6.5.2 Транспортирование пакетов FEC

Набор пакетов FEC передается непосредственно за набором пакетов данных приложений, используемым для формирования таблицы данных приложений. Это показано на рисунке 26.



Создать F пакетов FEC из каждого D пакетов данных и вставить их с идентификатором 3 на равных промежутках после соответствующих пакетов данных; например: D = 4, F = 2

Рисунок 26 — Введение пакетов FEC в поток пакетов

#### 6.6.5.3 Рассмотрение приемника

Наличие пакетов FEC в пакетном потоке сигнализируется присутствием информационного объекта SDC тип 14 (см. 6.4.3.15).

Конфигурация схемы FEC сигнализируется декодеру информационным объектом SDC тип 14. Этот информационный объект SDC предоставляет параметры R и C вместе с длиной пакетов L, так что декодирование FEC может начаться еще до того, как принят первый элемент информационного объекта SDC типа 5. Зная число рядов R и столбцов C таблицы данных приложений, декодер может восстановить фрейм FEC в памяти вместе с принятыми байтами четности Рида-Соломона, поэтапно создавая пакеты FEC в обратном порядке.

Механизм защиты от ошибок Рида-Соломона может быть запущен только после того, как все пакеты, принадлежащие набору пакетов данных приложений, и соответствующий набор пакетов FEC были приняты. Однако, если контроль CRC конкретного пакета проходит успешно, этот пакет может использоваться немедленно. Если же проверка CRC пакета данных или пакета FEC была неудачной, приемник может проинформировать декодер Рида-Соломона о расположении потенциально ошибочного байта в кодовом слове Рида-Соломона для повышения качества исправления ошибок декодера.

Объем кэш-памяти M, необходимой приемнику для преобразования принятых данных и пакетов во фрейм FEC, ограничен величиной 3072 байта.

Приемник может оценить информацию Рида-Соломона о четности, которая представлена в виде пакетов FEC, после первоначальной синхронизации с потоком пакетов, даже если проверка CRC пакетов FEC была неудачной, и поэтому заголовки пакетов не могут быть обработаны. Эта функциональность достигается введением пакетов FEC с идентичной конфигурацией FEC и идентичным порядком или одинаковыми интервалами в пакетном потоке.

Приемники, не поддерживающие декодирование FEC, могут извлекать и декодировать все пакеты данных, хотя и без повышенной защиты от ошибок.

## 7 Канальное кодирование и модуляции

### 7.1 Введение

Система DRM состоит из 3 различных каналов, MSC, SDC и FAC. Из-за различия свойств этих каналов в них используются различные схемы кодирования и отображения. Общая схема процесса кодирования приведена на рисунке 27.



Рисунок 27 — Функциональная блок-схема кодирования и перемежения

Кодирование основано на многоуровневой схеме, принцип которой описан в 7.3. Вследствие различия требований к защите от ошибок в пределах одной службы или для других служб в пределах одного мультиплекса, отличающихся различными схемами отображения и комбинациями скоростей передачи используемого кода, можно применять UEP и EEP, которые могут совмещаться с иерархической модуляцией. EEP использует единую скорость кода для защиты всех данных в канале. EEP необходима для FAC и SDC. Вместо EEP UEP можно использовать с двумя кодовыми скоростями, что позволит обеспечить данным в MSC защиту от ошибок в части с высокой защитой и части с низкой защитой. При использовании иерархической модуляции к MSC применимы 3 стратегии преобразования: SM, HMsum и HMmix, в результате реальная компонента этого сочетания соответствует иерархическому отображению (HM), а мнимая — SM. Иерархическое преобразование делит декодируемый поток данных на 2 части: VSPP и SPP. Метод SM включает только SPP. В любом случае до 2 различных общих скоростей передачи кода могут использоваться SPP при MSC. Для FAC и SDC используется только SM. Применение кодирования в различных каналах описано в 7.5.

## 7.2 Адаптация передаваемого мультиплекса и рандомизация

### 7.2.1 Адаптация передаваемого мультиплекса

Различные каналы (MSC, SDC, FAC) обрабатываются при кодировании канала независимо. Длина вектора  $L$  при этом эквивалентна одному FAC блоку для FAC, одному SDC блоку для SDC или одному мультиплексному фрейму для MSC.

#### 7.2.1.1 MSC

Число битов  $L_{mux}$  в мультиплексном фрейме зависит от режима устойчивости, занимаемого спектра и созвездия:

- при использовании равной защиты от ошибок (EEP)

$$L_{mux} = L_2,$$

- при использовании неравной защиты от ошибок (UEP)

$$L_{mux} = L_1 + L_2,$$

где  $L_1$  — число битов в наиболее защищенной части,

$L_2$  — число битов в менее защищенной части.

При использовании HMsum или HMmix число битов в наиболее защищенной части равно  $L_{VSPP}$ .

$L_1$ ,  $L_2$  и  $L_{VSPP}$  рассчитываются следующим образом:

**SM:**

$$L_1 = \sum_{p=0}^{P_{max}-1} 2N_1 R_p; \quad (61)$$

$$L_2 = \sum_{p=0}^{P_{max}-1} R X_p \left\lfloor \frac{2N_2 - 12}{R Y_p} \right\rfloor; \quad (62)$$

$$L_{VSPP} = 0,$$

где  $P_{max}$  — число уровней (4-QAM:  $P_{max} = 1$ ; 16-QAM:  $P_{max} = 2$ ; 64-QAM:  $P_{max} = 3$ );

$R X_p$  — числитель скорости кода каждого индивидуального уровня, см. таблицу 62;

$R Y_p$  — знаменатель скорости кода каждого индивидуального уровня, см. таблицу 62;

$R_p$  — скорость передачи кода каждого индивидуального уровня, см. таблицу 62.

**HM<sub>sym</sub>**:

$$L_1 = \sum_{p=1}^{P_{\max}-1} 2N_1 R_p; \quad (63)$$

$$L_2 = \sum_{p=1}^{P_{\max}-1} R X_p \left[ \frac{2N_2 - 12}{R Y_p} \right]; \quad (64)$$

$$L_{VSP} = R X_0 \left[ \frac{2(N_1 + N_2) - 12}{R Y_0} \right], \quad (65)$$

где  $P_{\max} = 3$  — число уровней для 64-QAM, использующее **HM<sub>sym</sub>**.

**П р и м е ч а н и е** — Схему иерархического преобразования можно использовать только в 64-QAM сигнальном созвездии;

$R X_p$  — числитель скорости кода каждого индивидуального уровня, см. таблицу 62;

$R Y_p$  — знаменатель скорости кода каждого индивидуального уровня, см. таблицу 62;

$R_p$  — скорость передачи кода каждого индивидуального уровня, см. таблицу 62.

**HM<sub>mix</sub>**:

$$L_1 = N_1 R_0^{im} + \sum_{p=1}^{P_{\max}-1} N_1 (R_p^{Re} + R_p^{im}); \quad (66)$$

$$L_2 = R X_0^{im} \left[ \frac{N_2 - 12}{R Y_0^{im}} \right] + \sum_{p=1}^{P_{\max}-1} \left( R X_p^{Re} \left[ \frac{N_2 - 12}{R Y_p^{Re}} \right] + R X_p^{im} \left[ \frac{N_2 - 12}{R Y_p^{im}} \right] \right); \quad (67)$$

$$L_{VSP} = R X_0^{Re} \left[ \frac{N_1 + N_2 - 12}{R Y_0^{Re}} \right], \quad (68)$$

где  $P_{\max} = 3$  — число уровней для 64-QAM, использующее **HM<sub>mix</sub>**.

$R X_p^{Re}, R X_p^{im}$  — числители скорости кода каждого индивидуального уровня, см. таблицу 62 для действительной и мнимой компоненты соответственно;

$R Y_p^{Re}, R Y_p^{im}$  — знаменатели скорости кода каждого индивидуального уровня, см. таблицу 62 для действительной и мнимой компоненты соответственно;

$R_p^{Re}, R_p^{im}$  — скорость кода каждого индивидуального уровня, см. таблицу 62 для действительной и мнимой компоненты соответственно;

[ ] — означает приближение к минус бесконечности.

Общее количество  $N_{MUX}$  ODFM ячеек в MSC мультиплексного фрейма приведено в 7.7.

Общее количество  $N_{MUX}$  ODFM ячеек в MSC мультиплексного фрейма при использовании одного уровня защиты (EEP) равно  $N_2$ .

Общее количество  $N_{MUX}$  ODFM ячеек в MSC мультиплексного фрейма при использовании двух уровней защиты (UEP) соответствует сумме ячеек с высокой и низкой защитой

$$N_{MUX} = N_1 + N_2,$$

где  $N_1$  — число OFDM ячеек, используемых в высокозащищенной части,

$N_2$  — число OFDM ячеек, используемых в низкозащищенной части, включая конечные (остаточные) биты.

Вычислить число  $N_1$  OFDM ячеек в высокозащищенной части (часть А) можно по формулам:

**SM:**

$$N_1 = \left\lceil \frac{8X}{2RY_{lcm} \sum_{p=0}^{P_{max}-1} R_p} \right\rceil RY_{lcm}; \quad (69)$$

**HMsym:**

$$N_1 = \left\lceil \frac{8X}{2RY_{lcm} \sum_{p=1}^2 R_p} \right\rceil RY_{lcm}; \quad (70)$$

**HMmix:**

$$N_1 = \left\lceil \frac{8X}{RY_{lcm} \left( R_0^{im} + \sum_{p=1}^2 (R_p^{Re} + R_p^{Im}) \right)} \right\rceil RY_{lcm}; \quad (71)$$

где  $X$  — число байтов в части А (как сообщено в SDC);

$RY_{lcm}$  взято из таблиц 65 и 67 для SM; из таблиц 68 и 69 для HMsym; из таблиц 67, 69 и 70 для HM<sub>mix</sub>;

$\lceil \rceil$  — означает приближение к плюс бесконечности.

Расчет числа  $N_2$  OFDM ячеек в низкозащищенной части (часть В) осуществляется по следующей формуле

$$N_2 = N_{MUX} - N_1. \quad (72)$$

При этом должны быть учтены следующие ограничения:

$$N_1 \in \{0, \dots, N_{MUX} - 20\},$$

$$N_2 \in \{20, \dots, N_{MUX}\}.$$

### 7.2.1.2 FAC

Число битов  $L_{FAC}$  в FAC блоке равно 72 битам в режимах устойчивости А, В, С и D и 116 битов — в режиме устойчивости Е.

Общее количество  $N_{FAC}$  OFDM ячеек в FAC блоке равно 65 в режимах устойчивости А, В, С и D и 244 — в режиме устойчивости Е.

### 7.2.1.3 SDC

Число битов  $L_{SDC}$  в блоке SDC зависит от режима устойчивости, занимаемого спектра и существующего сигнального созвездия.

Общее количество  $N_{SDC}$  OFDM ячеек в блоке SDC приведено в таблице 60.

Т а б л и ц а 60 — Число QAM ячеек  $N_{SDC}$  для SDC

Режим устойчивости	Занимаемый спектр					
	0	1	2	3	4	5
А	167	190	359	405	754	846
В	130	150	282	322	588	662
С	—	—	—	288	—	607
Д	—	—	—	152	—	332
Е	936	—	—	—	—	—

Формулы, приведенные в 7.2.1.1 для MSC, действительны также для SDC с учетом ограничений для EEP и SM (только 4 – QAM :  $P_{\max} = 1,16$  – QAM :  $P_{\max} = 2$ ), т. е.  $L_{SDC} = L_2$  и  $N_{SDC} = N_2$ .

### 7.2.2 Рандомизация

Цель рандомизации состоит в том, чтобы избежать передачи шаблонов сигнала, которые могли бы привести к нежелательной регулярности в передаваемом сигнале.

Для SDC и FAC рандомизированный сигнал будет формировать входной поток  $u_i$ , соответствующий многоуровневому процессу кодирования.

Рандомизированный сигнал, воздействуя на MSC мультиплексный фрейм, будет формировать стандартный защищенный входной поток  $u_i$ , соответствующий многоуровневому процессу кодирования для MSC. Рандомизированный сигнал, воздействуя на иерархический фрейм (если он имеется), будет формировать сильно защищенный входной поток  $u_i'$  при таком же многоуровневом процессе кодирования.

Рандомизированный сигнал будет применяться для различных каналов (MSC, SDC, FAC) для уменьшения нежелательной регулярности в конфигурации при любой цифровой обработке сигнала, обеспечивая детерминированное выборочное дополнение битов.

Индивидуальные входные сигналы скремблеров рандомизации, показанные на рисунке 28, будут скремблированы по модулю 2 с псевдослучайной бинарной последовательностью (PRBS) до кодирования канала. PRBS обеспечивается на выходе сдвигового регистра с обратной связью, как показано на рисунке 28. При этом используется полином 9 степени, определенный как

$$P(X) = X^9 + X^5 + 1. \quad (73)$$

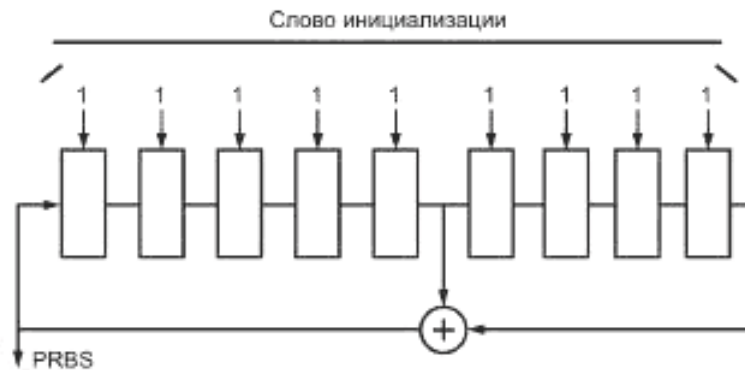


Рисунок 28 — Генератор псевдослучайной бинарной последовательности

Слово инициализации должно быть применено так, чтобы первый бит PRBS соответствовал состоянию «1» на выходах всех сдвиговых регистров. Первые 16 битов PRBS приведены в таблице 61.

Т а б л и ц а 61 — Первые 16 битов PRBS

Индекс бита	0	1	2	3	4	5	6	7	8	9	10	11	12	13	14	15
Значение бита	0	0	0	0	0	1	1	1	1	0	1	1	1	1	1	0

FAC, SDC и MSC должны быть обработаны скремблерами рандомизации следующим образом:

- векторная длина обработки равна одному блоку FAC для FAC, одному блоку SDC для SDC и одному мультиплексному фрейму и одному иерархическому фрейму для MSC;
- длина блока FAC зависит от режима устойчивости, длины блока для SDC и MSC зависят от режима устойчивости, занимаемого спектра и сигнального созвездия, см. 7.2.1;
- эти 4 блока должны быть обработаны независимо. Вектор входного сигнала должен скремблироваться PRBS, первый бит вектора добавляется по модулю 2 к биту PRBS с индексом 0. Скремблеры различных каналов переустанавливаются следующим образом:
  - FAC: каждый блок FAC;
  - SDC: каждый блок SDC;
  - MSC: каждый мультиплексный фрейм для стандартно защищенной части, каждый иерархический фрейм для сильно защищенной части.



### 7.3 Кодирование

Пояснение структуры многоуровневого кодирования для различных преобразований приведено в 7.3.1, компонентный код многоуровневой схемы кодирования приведен в 7.3.2, поразрядное перемежение битов пояснено в 7.3.3.

#### 7.3.1 Многоуровневое кодирование

Процесс кодирования канала основан на многоуровневой схеме кодирования. Принцип многоуровневого кодирования — оптимизированное сочетание кодирования и модуляции для достижения лучших характеристик передачи. Это означает — чем больше ошибка в положении бита в QAM-преобразовании, тем выше должна быть защита. Различные уровни защиты достигаются при различных компонентах кода, которые реализуются перфорированными сверточными кодами, полученными от того же самого материнского кода. Декодирование в приемнике может быть сделано либо прямолинейным, либо через итеративный процесс. Следовательно, производительность декодера с ошибочными данными может быть увеличена числом итераций и, следовательно, зависит от реализации декодера.

В зависимости от совокупности сигнального созвездия и используемого преобразования могут применяться пять различных схем. Схему с одним уровнем следует рассматривать как особый случай многоуровневой схемы кодирования. Различные схемы преобразования применимы только к 64-QAM преобразованию, как изображено на рисунках 35 — 37. Для стандартного преобразования и симметричной иерархической модуляции (SM и HMsym) идентичные преобразования должны использоваться для действительных и мнимых компонентов сигнального созвездия.

Для смешанного преобразования иерархической модуляции (HMmix) отдельные преобразования будут использованы для действительных и мнимых компонентов сигнального созвездия.

3-уровневое кодирование для SM



Рисунок 29 — Многоуровневое кодирование с 3 уровнями для SM

3-уровневое кодирование для HMsym



Рисунок 30 — Многоуровневое кодирование с 3 уровнями для HMsym

## 3-уровневое кодирование для HMmix

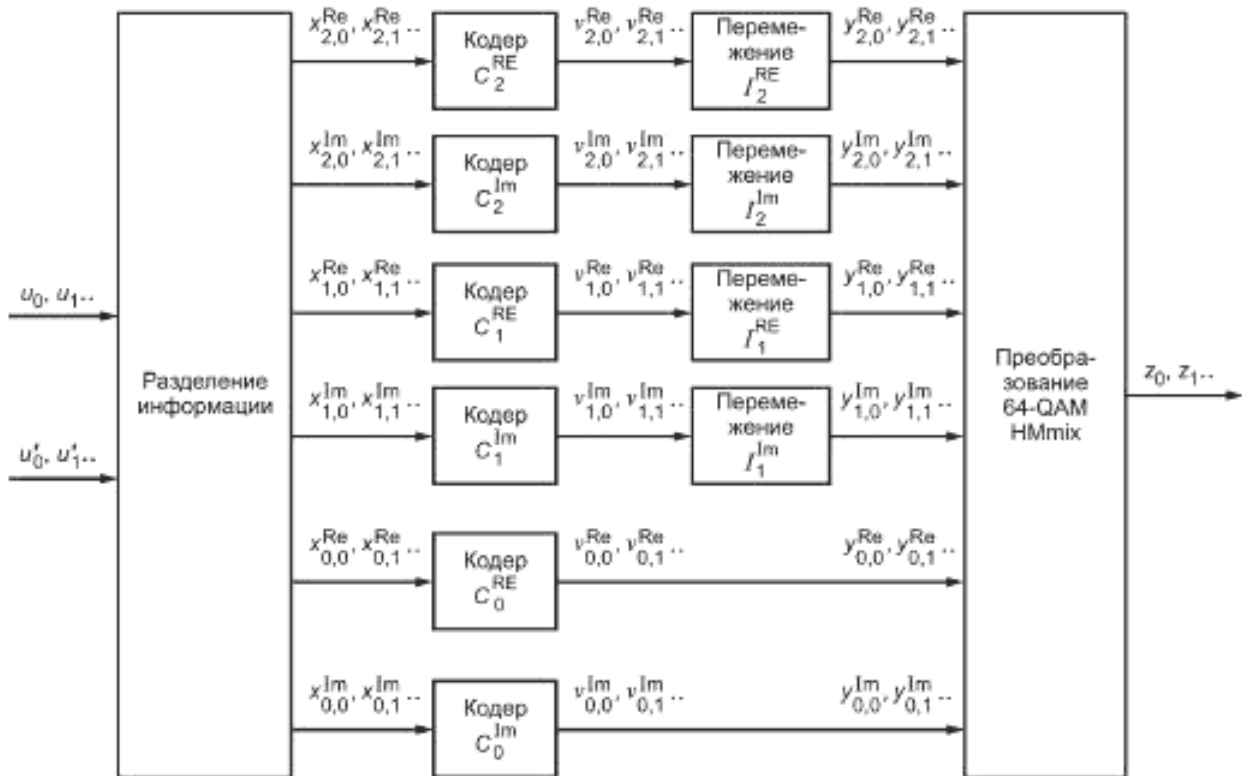


Рисунок 31 — Многоуровневое кодирование с 3 уровнями для HMmix

## 2-уровневое кодирование

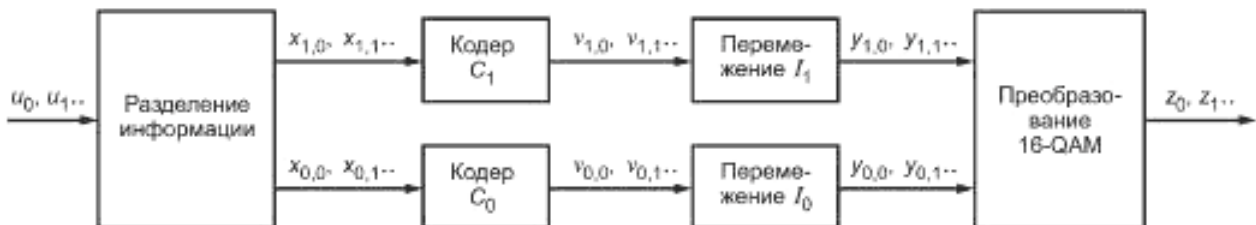


Рисунок 32 — Многоуровневое кодирование с 2 уровнями (SM)

## 1-уровневое кодирование

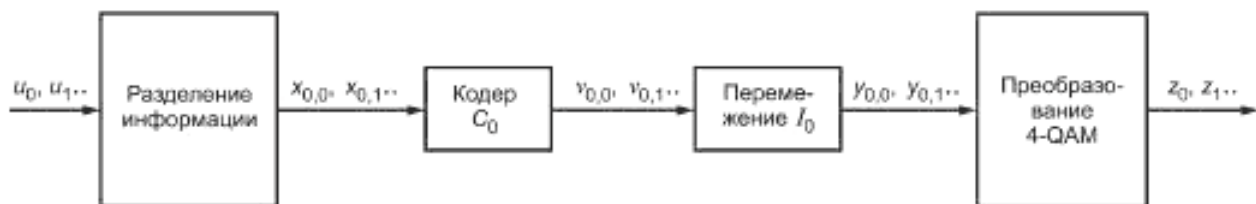


Рисунок 33 — Многоуровневое кодирования с 1 уровнем (SM)

## 7.3.1.1 Разделение битового потока в SM

Битовый поток ( $u_i$ ) должен быть разделен на несколько потоков ( $x_{p,i}$ ) соответственно числу уровней. Биты более защищенной части должны быть поданы на кодеры с  $p = 0, \dots, P_{\max} - 1$ , тогда биты менее защищенной части должны быть поданы на кодеры с  $p = 0, \dots, P_{\max} - 1$ . В результате имеем:

для 3-уровневого кодирования:

$$(x_{0,0}, x_{0,1}, \dots, x_{0,M_{0,1}-1}, x_{1,0}, x_{1,1}, \dots, x_{1,M_{1,1}-1}, x_{2,0}, x_{2,1}, \dots, x_{2,M_{2,1}-1}, x_{0,M_{0,1}}, x_{0,M_{0,1}+1}, \dots, x_{0,M_{0,1}+M_{0,2}-1}, x_{1,M_{1,1}}, x_{1,M_{1,1}+1}, \dots, x_{1,M_{1,1}+M_{1,2}-1}, x_{2,M_{2,1}}, x_{2,M_{2,1}+1}, \dots, x_{2,M_{2,1}+M_{2,2}-1}) = (u_0, u_1, \dots, u_{L_{VSPP} + L_1 + L_2 - 1}); \quad (74)$$

для 2-уровневого кодирования:

$$(x_{0,0}, x_{0,1}, \dots, x_{0,M_{0,1}-1}, x_{1,0}, x_{1,1}, \dots, x_{1,M_{1,1}-1}, x_{0,M_{0,1}}, x_{0,M_{0,1}+1}, \dots, x_{0,M_{0,1}+M_{0,2}-1}, x_{1,M_{1,1}}, x_{1,M_{1,1}+1}, \dots, x_{1,M_{1,1}+M_{1,2}-1}) = (u_0, u_1, \dots, u_{L_1 + L_2 - 1}); \quad (75)$$

для 1-уровневого кодирования:

$$(x_{0,0}, x_{0,1}, \dots, x_{0,M_{0,1}-1}, x_{0,M_{0,1}+1}, \dots, x_{0,M_{0,1}+M_{0,2}-1}) = (u_0, u_1, \dots, u_{L_1 + L_2 - 1}); \quad (76)$$

При использовании только одного уровня защиты (EEP) элементы с отрицательными индексами учитываться не будут.

Число битов на каждом уровне  $p$  рассчитывается для высоко- и низкозащищенной части следующим образом:

$$M_{p,1} = 2N_1 R_p, \text{ для } p \in \{0, 1, 2\}, \quad (77)$$

$$M_{p,2} = R X_p \left\lfloor \frac{2N_2 - 12}{R Y_p} \right\rfloor, \text{ для } p \in \{0, 1, 2\}. \quad (78)$$

**П р и м е ч а н и е** — Фактическое число битов в более защищенной части ( $L_1$ ) может быть больше числа, отмеченного в SDC. Это значит, что некоторые биты, принадлежащие к части В мультиплексного фрейма, фактически имеют более высокий уровень защиты.

Общее число битов для каждого уровня  $p$  равно

$$M_p = M_{p,1} + M_{p,2}.$$

Из этих формул можно вывести, что битовый поток ( $x_{p,i}$ ) на  $C_p$  кодерах имеет различную длину в соответствии с входной кодовой скоростью так, что битовый поток на выходах всех кодеров ( $v_{p,i}$ ) имеет ту же самую длину.

Общая кодовая скорость для каждой защищенной части для SM (когда используются  $P_{\max}$  уровни) определяется выражением

$$R_{\text{all}} = \frac{\sum_{p=0}^{P_{\max}-1} R_p}{P_{\max}}. \quad (79)$$

## 7.3.1.2 Разделение битового потока в HMsym

Битовый поток SPP ( $u_i$ ) должен быть разделен на 2 потока ( $x_{p,i}$ ). Биты более защищенной части подаются к кодерам на  $p = 1$ , затем на  $p = 2$ , тогда биты менее защищенной части нужно подать на кодеры на  $p = 1$ , затем на  $p = 2$ . В результате имеем

$$(x_{1,0}, x_{1,1}, \dots, x_{1,M_{1,1}-1}, x_{2,0}, x_{2,1}, \dots, x_{2,M_{2,1}-1}, x_{1,M_{1,1}}, x_{1,M_{1,1}+1}, \dots, x_{1,M_{1,1}+M_{1,2}-1}, x_{2,M_{2,1}}, x_{2,M_{2,1}+1}, \dots, x_{2,M_{2,1}+M_{2,2}-1}) = (u_0, u_1, \dots, u_{L_1 + L_2 - 1}). \quad (80)$$

При использовании только одного уровня EEP элементы с отрицательными индексами не будут учитываться.

Битовый поток VSPP ( $u'_i$ ) следует направить на кодер на уровень 0

$$(x_{0,0}, x_{0,1}, \dots, x_{0,M_{0,2}-1}) = (u'_0, u'_1, \dots, u'_{L_{VSPP}-1}). \quad (81)$$

Число битов на каждом уровне  $p$  рассчитывается для более защищенной части и менее защищенной части следующим образом:

$$M_{p,1} = 2N_1R_p, \text{ для } p \in \{1,2\}; \quad (82)$$

$$M_{p,2} = RX_p \left\lfloor \frac{2N_2 - 12}{RY_p} \right\rfloor, \text{ для } p \in \{1,2\}.$$

$$M_{0,1} = 0; \quad (83)$$

$$M_{0,2} = RX_0 \left\lfloor \frac{2(N_1 + N_2) - 12}{RY_0} \right\rfloor = L_{VSPP}.$$

Общее число битов на каждом уровне  $p$

$$M_p = M_{p,1} + M_{p,2}.$$

Из этих формул можно вывести, что поток сигнала  $(x_{p,i})$  на  $C_p$  кодерах имеет различную длину в соответствии с их кодовой скоростью так, что битовый поток на выходах всех кодеров  $(v_{p,i})$  будет иметь ту же самую длину.

Общая кодовая скорость для каждой защищенной части для HMsym определяется следующим образом:

$$R_{VSPP} = R_0,$$

$$R_{SPP,all} = (R_1 + R_2)/2.$$

### 7.3.1.3 Разделение битового потока в HMix

Битовый поток SPP  $(u_i)$  должен быть разделен на пять потоков  $(x_{p,i}^{Re}, x_{p,i}^{Im})$ . Биты более защищенной части должны подаваться на кодеры на  $p = 0, \dots, 2$ , тогда биты менее защищенной части должны быть поданы на кодеры на  $p = 0, \dots, 2$ . В результате имеем

$$\begin{aligned} & \left( x_{0,0}^{Im}, x_{0,1}^{Im}, \dots, x_{0,M_{0,1}-1}^{Im}, x_{1,0}^{Re}, x_{1,1}^{Re}, \dots, x_{1,M_{1,1}-1}^{Re}, x_{1,0}^{Im}, x_{1,1}^{Im}, \dots, x_{1,M_{1,1}-1}^{Im}, x_{2,0}^{Re}, x_{2,1}^{Re}, \dots, x_{2,M_{2,1}-1}^{Re}, x_{2,0}^{Im}, x_{2,1}^{Im}, \dots, x_{2,M_{2,1}-1}^{Im}, \right. \\ & \left. x_{0,M_{0,1}}^{Im}, x_{0,M_{0,1}+1}^{Im}, \dots, x_{0,M_{0,1}+M_{0,2}-1}^{Im}, x_{1,M_{1,1}}^{Re}, x_{1,M_{1,1}+1}^{Re}, \dots, x_{1,M_{1,1}+M_{0,2}-1}^{Re}, x_{1,M_{1,1}}^{Im}, x_{1,M_{1,1}+1}^{Im}, \dots, x_{1,M_{1,1}+M_{0,1}-1}^{Im}, \right. \\ & \left. x_{2,M_{2,1}}^{Re}, x_{2,M_{2,1}+1}^{Re}, \dots, x_{2,M_{2,1}+M_{0,2}-1}^{Re}, x_{2,M_{2,1}}^{Im}, x_{2,M_{2,1}+1}^{Im}, \dots, x_{2,M_{2,1}+M_{0,1}-1}^{Im} \right) = \left( u_0, u_1, \dots, u_{L_1+u_{L_2}-1} \right). \end{aligned} \quad (84)$$

Биты VSPP  $(u'_i)$  должны подаваться на кодер для действительной части на уровень  $p = 0$ :

$$\left( x_{0,0}^{Re}, x_{0,1}^{Re}, \dots, x_{0,M_{0,2}-1}^{Re} \right) = \left( u'_0, u'_1, \dots, u'_{VSPP-1} \right).$$

Когда используется один уровень защиты (EEP) элементы с отрицательными индексами не будут учитываться. Число битов для каждого уровня  $p$  для высоко- и низкозащищенной части для действительного и мнимого компонентов определяется следующим образом:

$$M_{0,1}^{Re} = 0, M_{0,1}^{Im} = 0, M_{0,1}^{Im} = N_1R_0^{Im}; \quad (85)$$

$$M_{0,2}^{Re} = RX_0^{Re} \left\lfloor \frac{N_1 + N_2 - 12}{RY_0^{Re}} \right\rfloor = L_{VSPP}, M_{0,2}^{Im} = RX_0^{Im} \left\lfloor \frac{N_2 - 12}{RY_0^{Im}} \right\rfloor; \quad (86)$$

$$M_{p,1}^{Re} = N_1R_p^{Re} \text{ и } M_{p,1}^{Im} = N_1R_p^{Im} \text{ для } p \in \{1,2\}; \quad (87)$$

$$M_{p,2}^{Re} = RX_p^{Re} \left\lfloor \frac{N_2 - 12}{RY_p^{Re}} \right\rfloor \text{ и } M_{p,2}^{Im} = RX_p^{Im} \left\lfloor \frac{N_2 - 12}{RY_p^{Im}} \right\rfloor \text{ для } p \in \{1,2\}. \quad (88)$$

Общее число битов для каждого уровня  $p$  для действительной и мнимой компоненты определяется следующим образом:

$$M_p^{Re} = M_{p,1}^{Re} + M_{p,2}^{Re} \text{ и } M_p^{Im} = M_{p,1}^{Im} + M_{p,2}^{Im} \text{ для } p \in \{0,1,2\}. \quad (89)$$

Из этих формул следует, что входные битовые потоки  $x_{p,j}^{Re}$  и  $x_{p,j}^{Im}$ , поступающие на кодеры  $C_p^{Re}$  и  $C_p^{Im}$  соответственно, имеют различную длину, таким образом кодовая скорость такова, что все битовые потоки на выходе кодеров для  $p \in \{0,1,2\}$  имеют одинаковую длину.

Общая кодовая скорость для схем HMmix для каждого уровня защиты будет определяться следующим образом:

$$R_{VSP} = R_0^{Re},$$

$$R_{SP,all} = (R_0^{Im} + R_1^{Re} + R_1^{Im} + R_2^{Re} + R_2^{Im}) / 5. \quad (90)$$

### 7.3.2 Компонентный код

Компонентный код  $C_p$  основан на перфорированном сверточном кодировании и получен из материнского кода со скоростью  $1/6$  и ограничением длины 7. Материнский сверточный кодер генерирует из вектора  $(x_{p,i})_{i=0}^{M_p-1} = (a_i)_{i=0}^{l-1}$  кодовое число  $\{(b_{0,i}, b_{1,i}, b_{2,i}, b_{3,i}, b_{4,i}, b_{5,i})\}_{i=0}^{l+5}$ . Это кодовое число определяется как:

$$\begin{aligned} b_{0,i} &= a_i \oplus a_{i-2} \oplus a_{i-3} \oplus a_{i-5} \oplus a_{i-6}; \\ b_{1,i} &= a_i \oplus a_{i-1} \oplus a_{i-2} \oplus a_{i-3} \oplus a_{i-6}; \\ b_{2,i} &= a_i \oplus a_{i-1} \oplus a_{i-4} \oplus a_{i-6}; \\ b_{3,i} &= a_i \oplus a_{i-2} \oplus a_{i-3} \oplus a_{i-5} \oplus a_{i-6}; \\ b_{4,i} &= a_i \oplus a_{i-1} \oplus a_{i-2} \oplus a_{i-3} \oplus a_{i-6}; \\ b_{5,i} &= a_i \oplus a_{i-1} \oplus a_{i-4} \oplus a_{i-6} \end{aligned} \quad (91)$$

для  $i = 0, 1, 2, \dots, l + 5$ .

Когда  $i$  не принадлежит к установкам  $(0, 1, 2, \dots, l - 1)$ ,  $a_i$  равно нулю по определению.

Кодирование можно обеспечить путем использования сверточного кодера, представленного на рисунке 34.

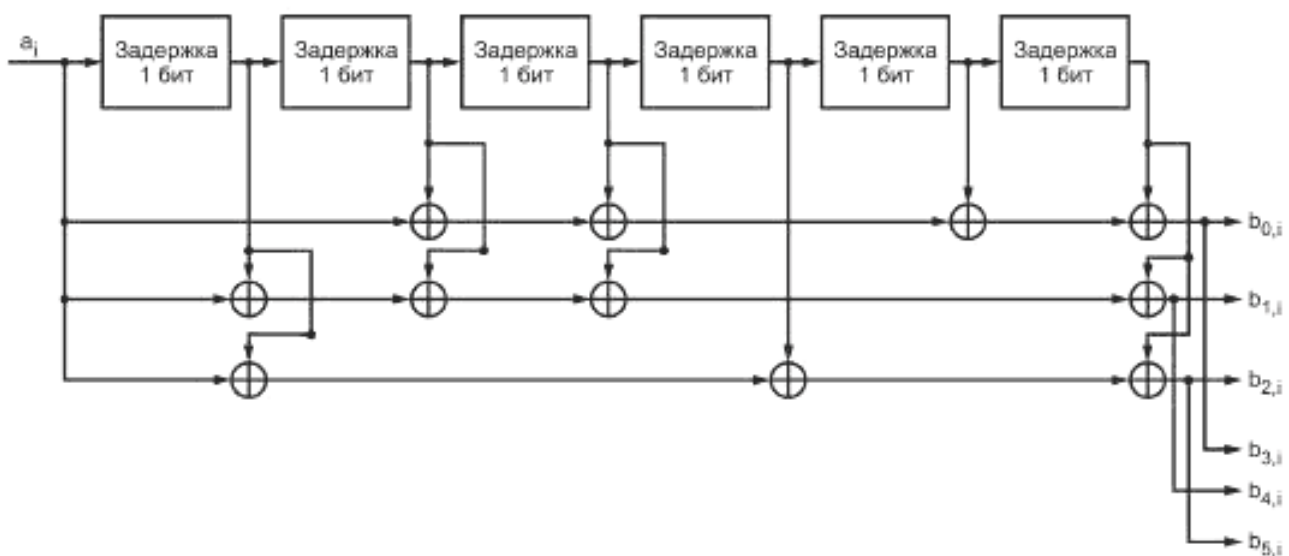


Рисунок 34 — Сверточный кодер

Восьмиразрядные формы генератора полиномов соответственно 133, 171, 145, 133, 171 и 145. Вектор  $(a_{-6}, a_{-5}, a_{-4}, a_{-3}, a_{-2}, a_{-1})$  соответствует нулевому начальному состоянию сдвигового регистра, а вектор  $(a_i, a_{i+1}, a_{i+2}, a_{i+3}, a_{i+4}, a_{i+5})$  соответствует нулевому конечному состоянию сдвигового регистра.

В дополнение к материнскому коду система должна обеспечивать перфорирование скоростей. В таблице 62 приведены шаблоны перфорирования.

Т а б л и ц а 62 — Шаблоны перфорирования

Кодовая скорость $R_p$	Числитель $R_{Xp}$	Знаменатель $R_{Yp}$	Шаблон перфорирования	Передаваемая последовательность
1/6	1	6	$V_0:1$ $V_1:1$ $V_2:1$ $V_3:1$ $V_4:1$ $V_5:1$	$b_{0,0} b_{1,0} b_{2,0} b_{3,0} b_{4,0} b_{5,0}$ и т. д.
1/4	1	4	$V_0:1$ $V_1:1$ $V_2:1$ $V_3:1$ $V_4:0$ $V_5:0$	$b_{0,0} b_{1,0} b_{2,0} b_{3,0}$ и т. д.
3/10	3	10	$V_0:111$ $V_1:111$ $V_2:111$ $V_3:100$ $V_4:000$ $V_5:000$	$b_{0,0} b_{1,0} b_{2,0} b_{3,0} b_{0,1} b_{1,1} b_{2,1}$ $b_{0,2} b_{1,2} b_{2,2}$ и т. д.
1/3	1	3	$V_0:1$ $V_1:1$ $V_2:1$ $V_3:0$ $V_4:0$ $V_5:0$	$b_{0,0} b_{1,0} b_{2,0}$ и т. д.
4/11	4	11	$V_0:1111$ $V_1:1111$ $V_2:1110$ $V_3:0000$ $V_4:0000$ $V_5:0000$	$b_{0,0} b_{1,0} b_{2,0} b_{0,1} b_{1,1} b_{2,1} b_{0,2}$ $b_{1,2} b_{2,2} b_{0,3} b_{1,3}$ и т. д.
2/5	2	5	$V_0:11$ $V_1:11$ $V_2:10$ $V_3:00$ $V_4:00$ $V_5:00$	$b_{0,0} b_{1,0} b_{2,0} b_{0,1} b_{1,1}$ и т. д.
1/2	1	2	$V_0:1$ $V_1:1$ $V_2:0$ $V_3:0$ $V_4:0$ $V_5:0$	$b_{0,0} b_{1,0}$ и т. д.

Окончание таблицы 62

Кодовая скорость $R_p$	Числитель $RX_p$	Знаменатель $RY_p$	Шаблон перфорирования	Передаваемая последовательность
4/7	4	7	$V_0:1111$ $V_1:1010$ $V_2:0100$ $V_3:0000$ $V_4:0000$ $V_5:0000$	$b_{0,0} b_{1,0} b_{0,1} b_{2,1} b_{0,2} b_{1,2} b_{0,3}$ и т. д.
2/3	2	3	$V_0:11$ $V_1:10$ $V_2:00$ $V_3:00$ $V_4:00$ $V_5:00$	$b_{0,0} b_{1,0} b_{0,1}$ и т. д.
8/11	8	11	$V_0:11111111$ $V_1:10010010$ $V_2:00000000$ $V_3:00000000$ $V_4:00000000$ $V_5:00000000$	$b_{0,0} b_{1,0} b_{0,1} b_{0,2} b_{0,3} b_{1,3} b_{0,4}$ $b_{0,5} b_{0,6} b_{1,6} b_{0,7}$ и т. д.
3/4	3	4	$V_0:111$ $V_1:100$ $V_2:000$ $V_3:000$ $V_4:000$ $V_5:000$	$b_{0,0} b_{1,0} b_{0,1} b_{0,2}$ и т. д.
4/5	4	5	$V_0:1111$ $V_1:1000$ $V_2:0000$ $V_3:0000$ $V_4:0000$ $V_5:0000$	$b_{0,0} b_{1,0} b_{0,1} b_{0,2} b_{0,3} b_{0,4}$ и т. д.
7/8	7	8	$V_0:11111111$ $V_1:10000000$ $V_2:00000000$ $V_3:00000000$ $V_4:00000000$ $V_5:00000000$	$b_{0,0} b_{1,0} b_{0,1} b_{0,2} b_{0,3} b_{0,4} b_{0,5}$ $b_{0,6}$ и т. д.
8/9	8	9	$V_0:11111111$ $V_1:10000000$ $V_2:00000000$ $V_3:00000000$ $V_4:00000000$ $V_5:00000000$	$b_{0,0} b_{1,0} b_{0,1} b_{0,2} b_{0,3} b_{0,4} b_{0,5}$ $b_{0,6} b_{0,7}$ и т. д.

Для FAC все биты перфорированы согласно таблице 62. Для MSC и SDC последние 36 бит (остаточные биты) серийного материнского кодового слова должны быть перфорированы следующим образом. Индекс  $r_p$  должен использоваться согласно таблице 62, чтобы найти вектор перфорации последних (остаточных) битов для каждого уровня. Этот индекс определен следующими формулами:

**SM:**

$$r_p = (2N_2 - 12) - RY_p \left\lfloor \frac{2N_2 - 12}{RY_p} \right\rfloor \text{ для } p \in \{0,1,2\}; \quad (92)$$

HMsym:

$$r_0 = (2(N_1 + N_2) - 12) - RY_0 \left\lfloor \frac{2(N_1 + N_2) - 12}{RY_0} \right\rfloor, \quad (93)$$

$$r_p = (2N_2 - 12) - RY_p \left\lfloor \frac{2N_2 - 12}{RY_p} \right\rfloor \text{ для } p \in \{1, 2\}; \quad (94)$$

HMmix

$$r_0^{Re} = (N_1 + N_2 - 12) - RY_0^{Re} \left\lfloor \frac{N_1 + N_2 - 12}{RY_0^{Re}} \right\rfloor, \quad (95)$$

$$r_p^{Re} = (N_2 - 12) - RY_p^{Re} \left\lfloor \frac{N_2 - 12}{RY_p^{Re}} \right\rfloor \text{ для } p \in \{1, 2\}; \quad (96)$$

$$r_p^{Im} = (N_2 - 12) - RY_p^{Im} \left\lfloor \frac{N_2 - 12}{RY_p^{Im}} \right\rfloor \text{ для } p \in \{0, 1, 2\}. \quad (97)$$

Т а б л и ц а 63 — Шаблоны перфорирования остаточных битов

$r_p$	Шаблон перфорирования	Передаваемая последовательность
0	$B_0$ :111111 $B_1$ :111111 $B_2$ :000000 $B_3$ :000000 $B_4$ :000000 $B_5$ :000000	$b_{0,0} b_{1,0} b_{0,1} b_{1,1} b_{0,2} b_{1,2} b_{0,3} b_{1,3} b_{0,4} b_{1,4} b_{0,5} b_{1,5}$ и т. д.
1	$B_0$ :111111 $B_1$ :111111 $B_2$ :100000 $B_3$ :000000 $B_4$ :000000 $B_5$ :000000	$b_{0,0} b_{1,0} b_{2,0} b_{0,1} b_{1,1} b_{2,1} b_{0,2} b_{1,2} b_{2,2} b_{0,3} b_{1,3} b_{2,3} b_{0,4} b_{1,4} b_{2,4} b_{0,5} b_{1,5}$ и т. д.
2	$B_0$ :111111 $B_1$ :111111 $B_2$ :100100 $B_3$ :000000 $B_4$ :000000 $B_5$ :000000	$b_{0,0} b_{1,0} b_{2,0} b_{0,1} b_{1,1} b_{2,1} b_{0,2} b_{1,2} b_{2,2} b_{0,3} b_{1,3} b_{2,3} b_{0,4} b_{1,4} b_{2,4} b_{0,5} b_{1,5}$ и т. д.
3	$B_0$ :111111 $B_1$ :111111 $B_2$ :110100 $B_3$ :000000 $B_4$ :000000 $B_5$ :000000	$b_{0,0} b_{1,0} b_{2,0} b_{0,1} b_{1,1} b_{2,1} b_{0,2} b_{1,2} b_{2,2} b_{0,3} b_{1,3} b_{2,3} b_{0,4} b_{1,4} b_{2,4} b_{0,5} b_{1,5}$ и т. д.
4	$B_0$ :111111 $B_1$ :111111 $B_2$ :110110 $B_3$ :000000 $B_4$ :000000 $B_5$ :000000	$b_{0,0} b_{1,0} b_{2,0} b_{0,1} b_{1,1} b_{2,1} b_{0,2} b_{1,2} b_{2,2} b_{0,3} b_{1,3} b_{2,3} b_{0,4} b_{1,4} b_{2,4} b_{0,5} b_{1,5}$ и т. д.



Окончание таблицы 63

Г <sub>р</sub>	Шаблон перфорирования	Передаваемая последовательность
5	V <sub>0</sub> :111111 V <sub>1</sub> :111111 V <sub>2</sub> :111110 V <sub>3</sub> :000000 V <sub>4</sub> :000000 V <sub>5</sub> :000000	b <sub>0,0</sub> b <sub>1,0</sub> b <sub>2,0</sub> b <sub>0,1</sub> b <sub>1,1</sub> b <sub>2,1</sub> b <sub>0,2</sub> b <sub>1,2</sub> b <sub>2,2</sub> b <sub>0,3</sub> b <sub>1,3</sub> b <sub>2,3</sub> b <sub>0,4</sub> b <sub>1,4</sub> b <sub>2,4</sub> b <sub>0,5</sub> b <sub>1,5</sub> и т. д.
6	V <sub>0</sub> :111111 V <sub>1</sub> :111111 V <sub>2</sub> :111111 V <sub>3</sub> :000000 V <sub>4</sub> :000000 V <sub>5</sub> :000000	b <sub>0,0</sub> b <sub>1,0</sub> b <sub>2,0</sub> b <sub>0,1</sub> b <sub>1,1</sub> b <sub>2,1</sub> b <sub>0,2</sub> b <sub>1,2</sub> b <sub>2,2</sub> b <sub>0,3</sub> b <sub>1,3</sub> b <sub>2,3</sub> b <sub>0,4</sub> b <sub>1,4</sub> b <sub>2,4</sub> b <sub>0,5</sub> b <sub>1,5</sub> b <sub>2,5</sub> и т. д.
7	V <sub>0</sub> :111111 V <sub>1</sub> :111111 V <sub>2</sub> :111111 V <sub>3</sub> :100000 V <sub>4</sub> :000000 V <sub>5</sub> :000000	b <sub>0,0</sub> b <sub>1,0</sub> b <sub>2,0</sub> b <sub>3,0</sub> b <sub>0,1</sub> b <sub>1,1</sub> b <sub>2,1</sub> b <sub>0,2</sub> b <sub>1,2</sub> b <sub>2,2</sub> b <sub>0,3</sub> b <sub>1,3</sub> b <sub>2,3</sub> b <sub>0,4</sub> b <sub>1,4</sub> b <sub>2,4</sub> b <sub>0,5</sub> b <sub>1,5</sub> b <sub>2,5</sub> и т. д.
8	V <sub>0</sub> :111111 V <sub>1</sub> :111111 V <sub>2</sub> :111111 V <sub>3</sub> :100100 V <sub>4</sub> :000000 V <sub>5</sub> :000000	b <sub>0,0</sub> b <sub>1,0</sub> b <sub>2,0</sub> b <sub>3,0</sub> b <sub>0,1</sub> b <sub>1,1</sub> b <sub>2,1</sub> b <sub>0,2</sub> b <sub>1,2</sub> b <sub>2,2</sub> b <sub>0,3</sub> b <sub>1,3</sub> b <sub>2,3</sub> b <sub>3,3</sub> b <sub>0,4</sub> b <sub>1,4</sub> b <sub>2,4</sub> b <sub>0,5</sub> b <sub>1,5</sub> b <sub>2,5</sub> и т. д.
9	V <sub>0</sub> :111111 V <sub>1</sub> :111111 V <sub>2</sub> :111111 V <sub>3</sub> :110100 V <sub>4</sub> :000000 V <sub>5</sub> :000000	b <sub>0,0</sub> b <sub>1,0</sub> b <sub>2,0</sub> b <sub>3,0</sub> b <sub>0,1</sub> b <sub>1,1</sub> b <sub>2,1</sub> b <sub>3,1</sub> b <sub>0,2</sub> b <sub>1,2</sub> b <sub>2,2</sub> b <sub>0,3</sub> b <sub>1,3</sub> b <sub>2,3</sub> b <sub>3,3</sub> b <sub>0,4</sub> b <sub>1,4</sub> b <sub>2,4</sub> b <sub>0,5</sub> b <sub>1,5</sub> b <sub>2,5</sub> и т. д.
10	V <sub>0</sub> :111111 V <sub>1</sub> :111111 V <sub>2</sub> :111111 V <sub>3</sub> :110101 V <sub>4</sub> :000000 V <sub>5</sub> :000000	b <sub>0,0</sub> b <sub>1,0</sub> b <sub>2,0</sub> b <sub>3,0</sub> b <sub>0,1</sub> b <sub>1,1</sub> b <sub>2,1</sub> b <sub>3,1</sub> b <sub>0,2</sub> b <sub>1,2</sub> b <sub>2,2</sub> b <sub>0,3</sub> b <sub>1,3</sub> b <sub>2,3</sub> b <sub>3,3</sub> b <sub>0,4</sub> b <sub>1,4</sub> b <sub>2,4</sub> b <sub>0,5</sub> b <sub>1,5</sub> b <sub>2,5</sub> b <sub>3,5</sub> и т. д.
11	V <sub>0</sub> :111111 V <sub>1</sub> :111111 V <sub>2</sub> :111111 V <sub>3</sub> :111101 V <sub>4</sub> :000000 V <sub>5</sub> :000000	b <sub>0,0</sub> b <sub>1,0</sub> b <sub>2,0</sub> b <sub>3,0</sub> b <sub>0,1</sub> b <sub>1,1</sub> b <sub>2,1</sub> b <sub>3,1</sub> b <sub>0,2</sub> b <sub>1,2</sub> b <sub>2,2</sub> b <sub>3,2</sub> b <sub>0,3</sub> b <sub>1,3</sub> b <sub>2,3</sub> b <sub>3,3</sub> b <sub>0,4</sub> b <sub>1,4</sub> b <sub>2,4</sub> b <sub>0,5</sub> b <sub>1,5</sub> b <sub>2,5</sub> b <sub>3,5</sub> и т. д.

Перфорирование должно выполняться следующим образом:

**SM:**

Более защищенная часть передаваемой последовательности перфорируется согласно таблице 62, в результате

$$(V_{p,0} \dots V_{p,2N_i-1}).$$

Менее защищенная часть передаваемой последовательности перфорируется согласно таблице 62, в результате

$$(V_{p,2N_1} \dots V_{p,2(N_1+N_2)-13-r_p}).$$

Остаточные биты передаваемой последовательности перфорированы согласно таблице 63, в результате

$$(V_{p,2(N_1+N_2)-12-r_p} \dots V_{p,2(N_1+N_2)-1}).$$

**Примечание** — Если имеется только один уровень защиты, то более защищенная часть отсутствует.

**HMsym:**

VSPP часть передаваемой последовательности перфорируется согласно таблице 62, в результате

$$(V_{0,0} \dots V_{0,2(N_1+N_2)-13-r_0}).$$

Остаточные биты VSPP части передаваемой последовательности перфорируются согласно таблице 63, в результате

$$(V_{0,2(N_1+N_2)-12-r_0} \dots V_{0,2(N_1+N_2)-1}).$$

Более защищенная часть SPP части передаваемой последовательности перфорируется согласно таблице 62, в результате

$$(V_{p,0} \dots V_{p,2N_1-1}) \text{ для } p \in \{1,2\}.$$

Менее защищенная часть SPP части передаваемой последовательности перфорируется согласно таблице 62, в результате

$$(V_{p,2N_1} \dots V_{p,2(N_1+N_2)-13-r_p}) \text{ для } p \in \{1,2\}.$$

Остаточные биты SPP части передаваемой последовательности перфорируются согласно таблице 63, в результате

$$(V_{p,2(N_1+N_2)-12-r_p} \dots V_{p,2(N_1+N_2)-1}) \text{ для } Y_{(p)} = (y_{p,0}, y_{p,1}, y_{p,2}, \dots, y_{p,2(N_1+N_2)-1}).$$

**Примечание** — Если имеется только один уровень защиты, то более защищенная часть отсутствует.

**HMmix:**

VSPP часть передаваемой последовательности перфорируется согласно таблице 62, в результате

$$(V_{0,0}^{Re} \dots V_{0,2(N_1+N_2)-13-r_0}^{Re}).$$

Остаточные биты VSPP части передаваемой последовательности перфорируются согласно таблице 63, в результате

$$(V_{0,2(N_1+N_2)-12-r_0}^{Re} \dots V_{0,2(N_1+N_2)-1}^{Re}).$$

Действительная компонента высокозащищенной части SPP части передаваемой последовательности перфорируется согласно таблице 62, в результате

$$(V_{p,0}^{Re} \dots V_{p,2N_1-1}^{Re}) \text{ для } X_{ip} = 2N_2.$$

Действительная компонента менее защищенной части SPP части передаваемой последовательности перфорируется согласно таблице 62, в результате

$$(V_{p,2N_1}^{Re} \dots V_{p,2(N_1+N_2)-13-r_p}^{Re}) \text{ для } p \in \{1,2\}.$$

Остаточные биты SPP части передаваемой последовательности перфорируются согласно таблице 63, в результате

$$\left( v_{\rho, 2(N_1 + N_2) - 12 - r_\rho}^{Re} \dots v_{\rho, 2(N_1 + N_2) - 1}^{Re} \right).$$

**Примечание** — Если имеется только один уровень защиты, то более защищенная часть отсутствует.

Мнимая компонента более защищенной части SPP части передаваемой последовательности перфорируется согласно таблице 62, в результате

$$\left( v_{\rho, 0}^{Im} \dots v_{\rho, 2N_1 - 1}^{Im} \right) \text{ для } \rho \in \{0, 1, 2\}.$$

Мнимая компонента менее защищенной части SPP части передаваемой последовательности перфорируется согласно таблице 62, в результате

$$\left( v_{\rho, 2N_1}^{Im} \dots v_{\rho, 2(N_1 + N_2) - 13 - r_\rho}^{Im} \right) \text{ для } \rho \in \{0, 1, 2\}.$$

Остаточные биты SPP части передаваемой последовательности перфорируются согласно таблице 63, в результате

$$\left( v_{\rho, 2(N_1 + N_2) - 12 - r_\rho}^{Im} \dots v_{\rho, 2(N_1 + N_2) - 1}^{Im} \right) \text{ для } \rho \in \{0, 1, 2\}.$$

**Примечание** — Если имеется только один уровень защиты, то более защищенная часть отсутствует.

### 7.3.3 Перемежение битов

Поразрядное перемежение битов должно использоваться для некоторых уровней схемы кодирования согласно рисункам 29 — 33. Тот же самый основной алгоритм, результатом которого является псевдослучайная последовательность битов, должен использоваться независимо для FAC, SDC и MSC.

Перестановки  $\Pi_\rho(i)$  могут быть определены из следующих соотношений:

для 64-QAM:  $t_1 = 13$ ,  $t_2 = 21$ ;

для 16-QAM:  $t_0 = 13$ ,  $t_1 = 21$ ;

для 4-QAM:  $t_0 = 21$ ;

$$\rho \in \{0, 1, 2\}, s = 2^{\lceil \log_2(x_m) \rceil}, q = s / 4 - 1.$$

Число входных битов  $x_m$ , определенное ниже, стремится к плюс бесконечности [ ] .

$\Pi_\rho(0) = 0$ ;

для  $i = 1, 2, \dots, x_m - 1$ :

$\Pi_\rho(i) = (t_\rho \Pi_\rho(i-1) + q) \pmod s$ ;

когда  $\Pi_\rho(i) \geq x_m$ ;

$\Pi_\rho(i) = (t_\rho \Pi_\rho(i) + q) \pmod s$ .

#### 7.3.3.1 FAC

Размер блока должен быть в каждом случае тем же самым для перемежителя  $I_\rho$ , только с  $\rho = 0$ . Число элементов в перемежителе битов  $x_m$  равно  $2N_{FAC}$ . Входной вектор определяется как

$$V_{(\rho)} = (v_{\rho, 0}, v_{\rho, 1}, v_{\rho, 2}, \dots, v_{\rho, 2N_{FAC} - 1}). \quad (98)$$

Выходной вектор перемежения представляет собой подмножество перестановок  $\Pi_\rho(i)$  и определяется следующим образом

$$Y_{(\rho)} = (y_{\rho, 0}, y_{\rho, 1}, y_{\rho, 2}, \dots, y_{\rho, 2N_{FAC} - 1}). \quad (99)$$

Выходные элементы отображены из потока входных элементов согласно

$$y_{\rho, j} = v_{\rho, \Pi_\rho(j)}.$$

## 7.3.3.2 SDC

Размер блока должен быть тем же самым для каждого перемежителя  $I_p$ . Число элементов в перемежителе битов  $x_{in}$  равно  $2N_{SDC}$ . Для каждого бита перемежения входной вектор определяется как

$$V_{(p)} = (V_{p,0}, V_{p,1}, V_{p,2}, \dots, V_{p,2N_{SDC}-1}). \quad (100)$$

Выходной вектор перемежения представляет собой подмножество перестановок  $\Pi_p(i)$  и определяется как

$$Y_{(p)} = (Y_{p,0}, Y_{p,1}, Y_{p,2}, \dots, Y_{p,2N_{SDC}-1}). \quad (101)$$

Выходные элементы отобраны из потока входных элементов согласно

$$Y_{p,i} = V_{p,\Pi_p(i)}.$$

## 7.3.3.3 MSC

**SM и HMsym**

Размер блока должен быть тем же самым для каждого перемежителя  $I_p$ , но будет зависеть от режима устойчивости, занимаемого спектра и сигнального созвездия. Число элементов в перемежителе равно  $2(N_1 + N_2)$ . Для каждого бита перемежения входной вектор определяется как

$$V_{(p)} = (V_{p,0}, V_{p,1}, V_{p,2}, \dots, V_{p,2(N_1 + N_2)-1}) = (V_{1,p,0}, V_{1,p,1}, \dots, V_{1,p,2N_1-1}, V_{2,p,0}, V_{2,p,1}, \dots, V_{2,p,2N_2-1}). \quad (102)$$

Выходной вектор перемежения является совокупностью двух перестановок  $\Pi_p(i)$  и определяется как

$$Y_{(p)} = (Y_{p,0}, Y_{p,1}, Y_{p,2}, \dots, Y_{p,2(N_1 + N_2)-1}) = (Y_{1,p,0}, Y_{1,p,1}, \dots, Y_{1,p,2N_1-1}, Y_{2,p,0}, Y_{2,p,1}, \dots, Y_{2,p,2N_2-1}). \quad (103)$$

Две части с различными уровнями защиты не будут перекрываться в процессе перемежения. Поэтому перемеженная менее защищенная часть будет добавлена к перемеженной более защищенной части, где выходные элементы выбраны из входных элементов согласно

$$Y_{1,p,i} = V_{1,p,\Pi_p(i)} \quad \text{и} \quad Y_{2,p,i} = V_{2,p,\Pi_p(i)}.$$

для каждой части соответственно.

Число входных битов, используемых для перестановок в более защищенной части, равно  $x_{sp} = 2N_1$ , в менее защищенной части —  $x_{so} = 2N_2$ .

**HMmix**

Размер блока должен быть тем же самым для каждого перемежителя  $I_p^{Re}$  и  $I_p^{Im}$ , но будет зависеть от режима устойчивости, занимаемого спектра и сигнального созвездия. Число элементов в перемежителе равно  $(N_1 + N_2)$ . Для каждого бита перемежения входные векторы для реальных и мнимых компонентов определены следующим образом

$$V^{Re}(p) = (V_{p,0}^{Re}, V_{p,1}^{Re}, V_{p,2}^{Re}, \dots, V_{p,N_1+N_2-1}^{Re}) = (V_{1,p,0}^{Re}, V_{1,p,1}^{Re}, \dots, V_{1,p,N_1-1}^{Re}, V_{2,p,0}^{Re}, V_{2,p,1}^{Re}, \dots, V_{2,p,N_2-1}^{Re}) \quad \text{или} \quad (104)$$

$$V^{Im}(p) = (V_{p,0}^{Im}, V_{p,1}^{Im}, V_{p,2}^{Im}, \dots, V_{p,N_1+N_2-1}^{Im}) = (V_{1,p,0}^{Im}, V_{1,p,1}^{Im}, \dots, V_{1,p,N_1-1}^{Im}, V_{2,p,0}^{Im}, V_{2,p,1}^{Im}, \dots, V_{2,p,N_2-1}^{Im}) \quad (105)$$

соответственно.

Выходные векторы перемежения для действительных и мнимых компонентов представляют собой подмножество этих двух перестановок  $\Pi_p(i)$  и определяются как:

$$Y^{Re}(p) = (Y_{p,0}^{Re}, Y_{p,1}^{Re}, Y_{p,2}^{Re}, \dots, Y_{p,N_1+N_2-1}^{Re}) = (Y_{1,p,0}^{Re}, Y_{1,p,1}^{Re}, \dots, Y_{1,p,N_1-1}^{Re}, Y_{2,p,0}^{Re}, Y_{2,p,1}^{Re}, \dots, Y_{2,p,N_2-1}^{Re}) \quad \text{или} \quad (106)$$

$$Y^{Im}(p) = (Y_{p,0}^{Im}, Y_{p,1}^{Im}, Y_{p,2}^{Im}, \dots, Y_{p,N_1+N_2-1}^{Im}) = (Y_{1,p,0}^{Im}, Y_{1,p,1}^{Im}, \dots, Y_{1,p,N_1-1}^{Im}, Y_{2,p,0}^{Im}, Y_{2,p,1}^{Im}, \dots, Y_{2,p,N_2-1}^{Im}) \quad (107)$$

соответственно.

Две части с различными уровнями защиты не будут перекрываться в процессе перемежения. Поэтому перемеженная менее защищенная часть будет добавлена к перемеженной более защищенной части, где выходные элементы выбраны из входных элементов согласно:

$$y_{1,p,l}^{\text{Re}} = v_{1,p,\Pi(l)}^{\text{Ra}}, y_{2,p,l}^{\text{Re}} = v_{2,p,\Pi(l)}^{\text{Ra}}, y_{1,p,l}^{\text{Im}} = v_{1,p,\Pi(l)}^{\text{Ia}} \text{ и } y_{2,p,l}^{\text{Im}} = v_{2,p,\Pi(l)}^{\text{Ia}}$$

для каждой части соответственно.

Количество входных битов, используемых для перестановок в более защищенной части, равно  $x_{in} = N_1$ , в менее защищенной части —  $x_{in} = N_2$ .

#### 7.4 Сигнальные созвездия и отображение

Стратегия отображения для каждой OFDM ячейки зависит от назначения канала (FAC, SDC, MSC) и режима устойчивости. Все ячейки данных имеют вид 4-QAM, 16-QAM либо 64-QAM.

Заданный по умолчанию метод должен обеспечивать отображение в соответствии с рисунками 35 — 39. Здесь  $y'_i$  — обозначает биты, представляющие символ комплексной модуляции  $z$ .

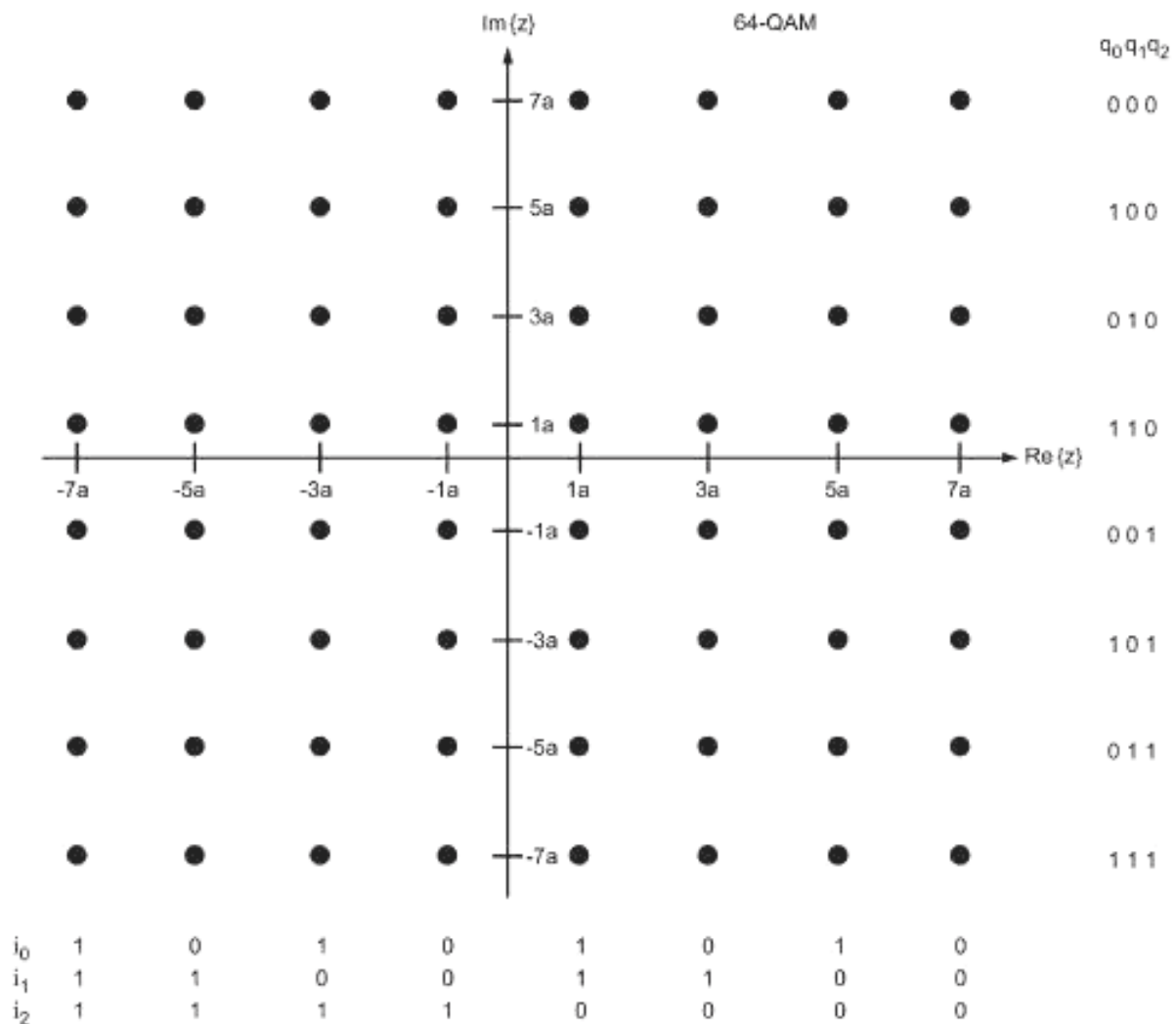


Рисунок 35 — SM 64-QAM отображение с соответствующей битовой комбинацией

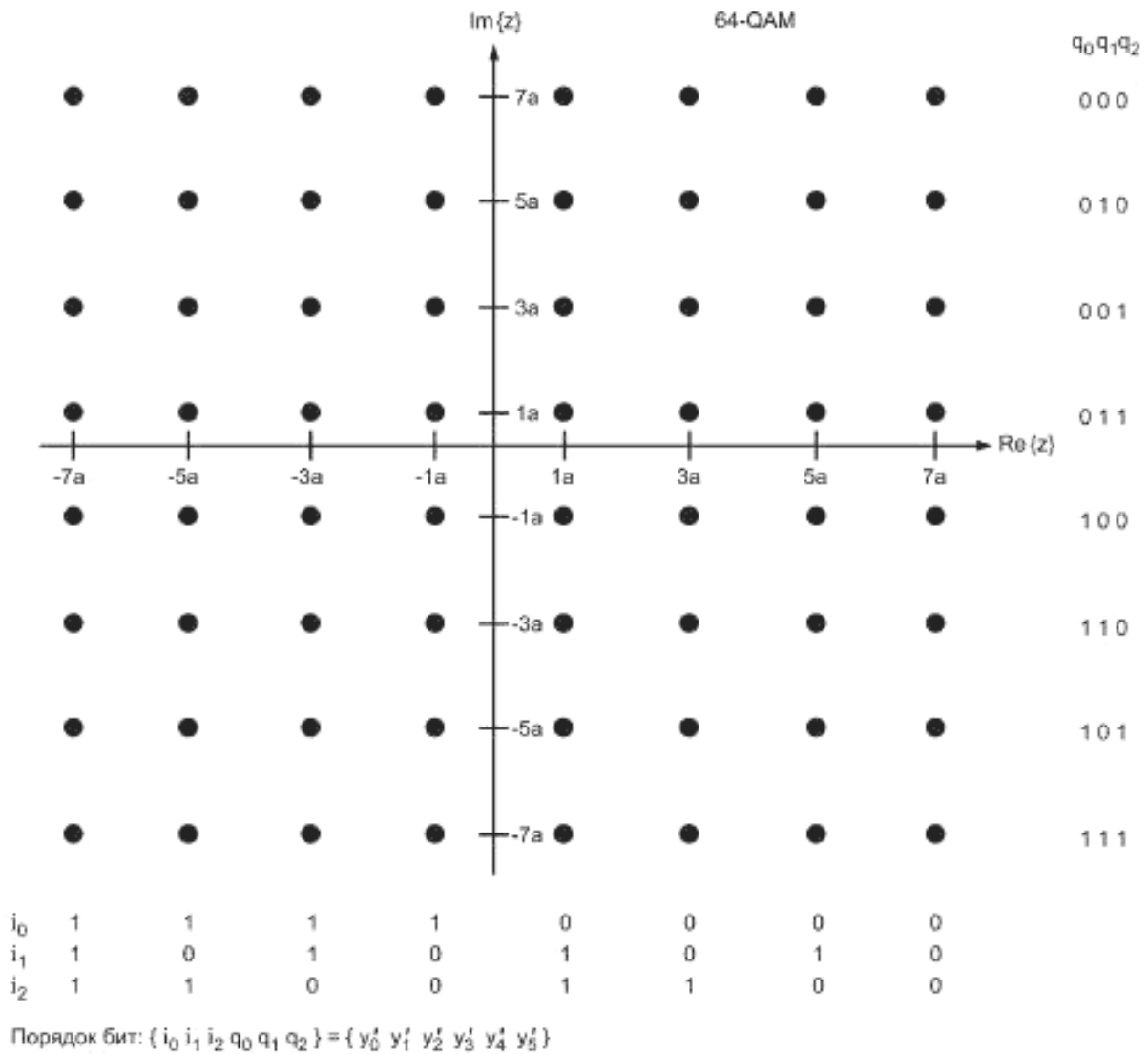


Рисунок 36 — HM-система 64-QAM отображение с соответствующей битовой комбинацией

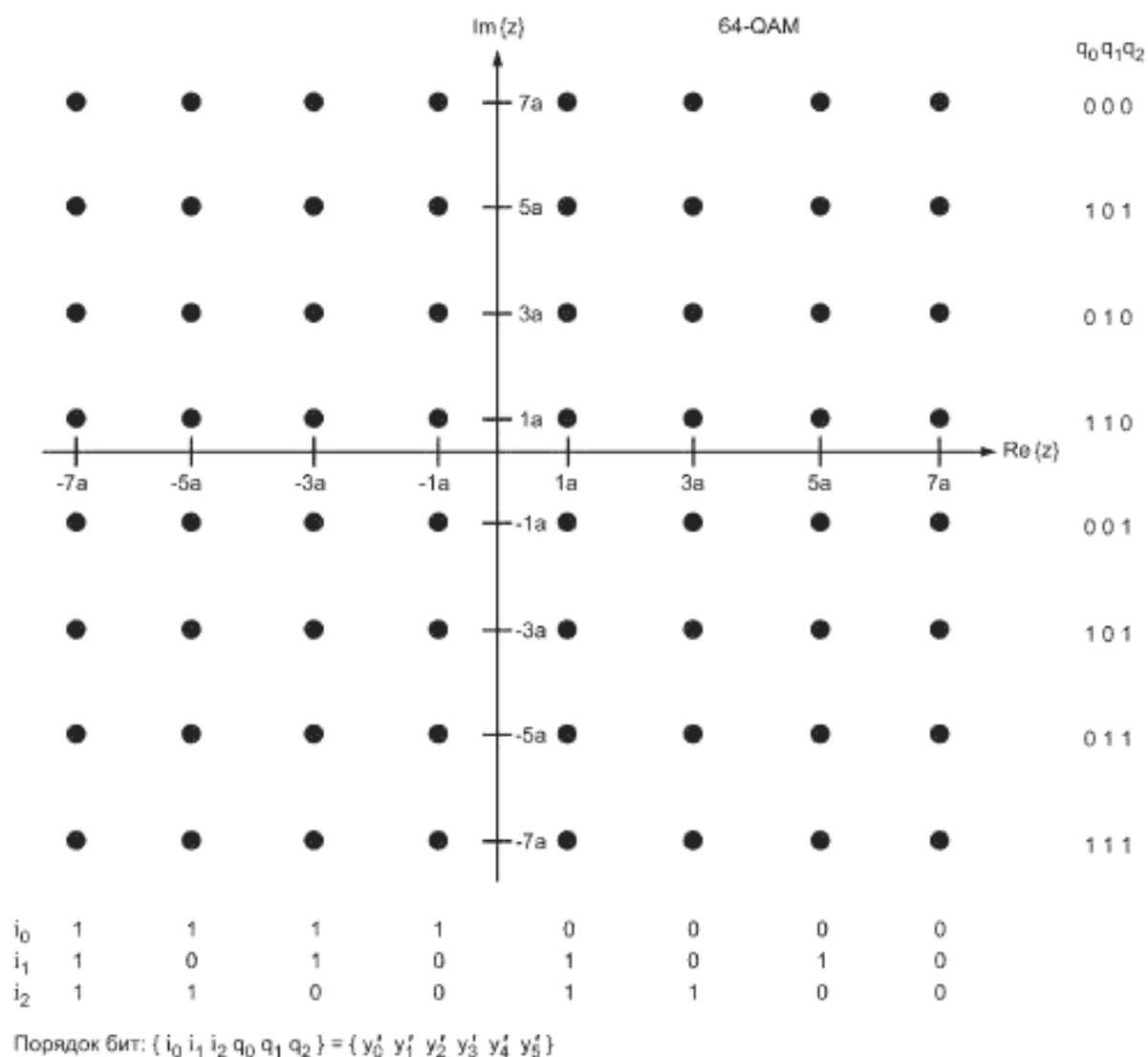
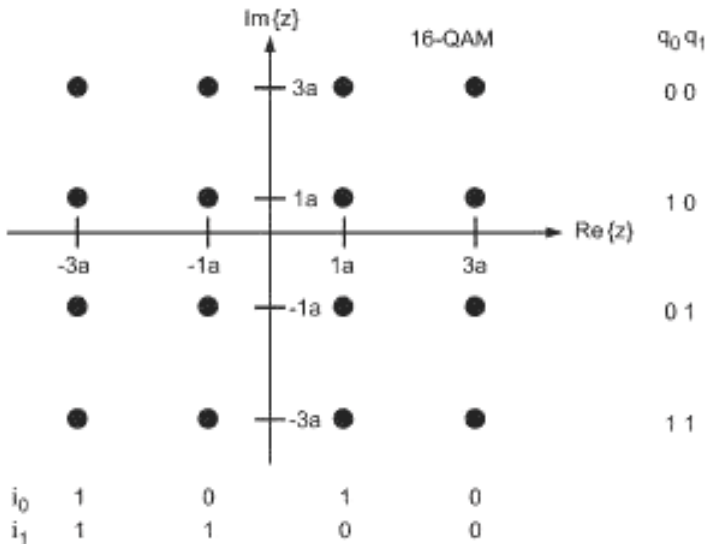
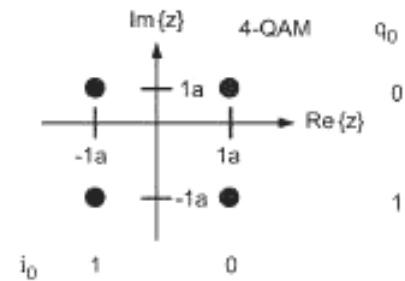


Рисунок 37 — NMmix 64-QAM отображение с соответствующей битовой комбинацией



Порядок бит:  $\{i_0 i_1 q_0 q_1\} = \{y'_0 y'_1 y'_2 y'_3\}$

Рисунок 38 — SM 16-QAM отображение с соответствующей битовой комбинацией



Порядок бит:  $\{i_0 q_0\} = \{y'_0 y'_1\}$

Рисунок 39 — SM 4-QAM отображение с соответствующей битовой комбинацией

Примечание — Бит с левой стороны является первым по времени.

Для 64-QAM коэффициент нормализации:  $a = \frac{1}{\sqrt{42}}$ .

Для 16-QAM коэффициент нормализации:  $a = \frac{1}{\sqrt{10}}$ .

Для 4-QAM коэффициент нормализации:  $a = \frac{1}{\sqrt{2}}$ .

Поток данных на выходе перемежителя состоит из нескольких битовых слов, которые отображены как сигнальные точки на диаграмме сигнала, соответствующего комплексному числу  $z$ . Для SM и HMsym диаграмма 64-QAM должна использоваться в соответствии с рисунками 35 и 36 соответственно. Биты должны преобразовываться в соответствии с

$$(y'_0 y'_1 y'_2 y'_3 y'_4 y'_5) = (y_{0,0} y_{1,0} y_{2,0} y_{0,1} y_{1,1} y_{2,1}).$$

Для HMmix диаграмма 64-QAM должна использоваться в соответствии с рисунком 37. Биты должны преобразовываться в соответствии с

$$(y'_0 y'_1 y'_2 y'_3 y'_4 y'_5) = (y_{0,0}^{Re} y_{1,0}^{Re} y_{2,0}^{Re} y_{0,0}^{Im} y_{1,0}^{Im} y_{2,0}^{Im}).$$

Диаграмма 16-QAM должна применяться в соответствии с рисунком 38. Биты должны преобразовываться в соответствии с

$$(y'_0 y'_1 y'_2 y'_3) = (y_{0,0} y_{1,0} y_{0,1} y_{1,1}).$$

Диаграмма 4-QAM должна применяться в соответствии с рисунком 39. Биты должны преобразовываться в соответствии с

$$(y'_0 y'_1) = (y_{0,0} y_{0,1}).$$

## 7.5 Применение канального кодирования

### 7.5.1 Кодирование MSC

MSC может использовать 64-QAM либо 16-QAM преобразование в режимах устойчивости А, В, С и D и 16-QAM или 4-QAM преобразование — в режиме устойчивости Е. Для всех режимов устойчивости более сложное сигнальное созвездие обеспечивает более высокую спектральную эффективность, тогда как более простое сигнальное созвездие обеспечивает большую устойчивость к ошибкам. В каждом случае используемая кодовая скорость обеспечивает соответствующий уровень коррекции ошибок для данной



передачи. Соответствующие сочетания сигнальных созвездий и кодовой скорости обеспечивают высокую степень гибкости в широком диапазоне вариантов каналов передачи. Неравная защита от ошибок может быть использована для обеспечения двух уровней защиты MSC. В случае 64-QAM иерархическая модуляция может быть использована для обеспечения третьего уровня устойчивости к ошибкам для части MSC.

#### 7.5.1.1 SM

Два уровня защиты внутри одного мультиплексного фрейма возможно обеспечить в результате использования двух общих кодовых скоростей. Число входных битов  $L_{MUX}$  в мультиплексном фрейме рассчитывается с помощью формул, приведенных в 7.2.

MSC должен кодироваться согласно 7.3. Общие кодовые скорости и скорости кода для каждого уровня приведены в таблицах 64 — 67. Уровень защиты обозначен в мультиплексном описании данных SDC (см. 6.4.3.1).

Четыре кодовые скорости определены для 4-QAM для режима устойчивости E следующим образом:

Т а б л и ц а 64 — Кодовые скорости для MSC с 4-QAM (режим устойчивости E)

Уровень защиты	$R_{all}$	$R_0$
0	0,25	1/4
1	0,33	1/3
2	0,4	2/5
3	0,5	1/2

Две общих кодовых скорости для 16-QAM для режимов устойчивости A, B, C, D и четыре общих кодовых скорости для 16-QAM для режима устойчивости E определены следующим образом:

Т а б л и ц а 65 — Комбинации кодовых скоростей для MSC с 16-QAM (режимы устойчивости A, B, C, D, E)

Уровень защиты	$R_{all}$	$R_0$	$R_1$	$R_{Y_{icm}}$
0	0,5	1/3	2/3	3
1	0,62	1/2	3/4	4

Т а б л и ц а 66 — Комбинации кодовых скоростей для MSC с 16-QAM (режим устойчивости E)

Уровень защиты	$R_{all}$	$R_0$	$R_1$	$R_{Y_{icm}}$
0	0,33	1/6	1/2	6
1	0,41	1/4	4/7	28
2	0,5	1/3	2/3	3
3	0,62	1/2	3/4	4

Четыре общих кодовых скорости для 64-QAM определены следующим образом:

Т а б л и ц а 67 — Комбинации кодовых скоростей для MSC с 64-QAM (режимы устойчивости A, B, C, D)

Уровень защиты	$R_{all}$	$R_0$	$R_1$	$R_2$	$R_{Y_{icm}}$
0	0,5	1/4	1/2	3/4	4
1	0,6	1/3	2/3	4/5	15
2	0,71	1/2	3/4	7/8	8
3	0,78	2/3	4/5	8/9	45

П р и м е ч а н и е — Эти кодовые скорости используются также для мнимой части  $HM_{mix}$ .

Одна или две общих кодовых скорости должны быть применены к одному мультиплексному фрейму. При использовании двух общих кодовых скоростей обе должны принадлежать к одному сигнальному созвездию.

В приложении Л приведено число входных битов в мультиплексном фрейме для EEP.

#### 7.5.1.2 HMsym

Два уровня защиты возможно получить в результате использования двух общих кодовых скоростей. Число входных битов  $L_{MUX}$  в мультиплексном фрейме рассчитывается с использованием формул 7.2.

MSC должен кодироваться согласно 7.3. Общие кодовые скорости и скорости кода для каждого уровня SPP определены в таблице 68 и для VSPP — в таблице 69. Уровень защиты обозначен в описании мультиплекса объекта данных SDC (см. 6.4.3.1).

Четыре общих кодовых скорости для SPP определены следующим образом:

Т а б л и ц а 68 — Комбинации кодовых скоростей для SPP MSC с HMsym 64-QAM (режимы устойчивости A, B, C, D)

Уровень защиты	$R_{all}$	$R_1$	$R_2$	$RY_{icm}$
0	0,45	3/10	3/5	10
1	0,55	4/11	8/11	11
2	0,72	4/7	7/8	56
3	0,78	2/3	8/9	9

П р и м е ч а н и е — Эти кодовые скорости применяются также для действительной части HMmix.

Четыре общих кодовых скорости определены независимо для VSPP следующим образом:

Т а б л и ц а 69 — Комбинации кодовых скоростей для VSPP MSC с HMsym 64-QAM (режимы устойчивости A, B, C, D)

Уровень защиты	$R_0$
0	1/2
1	4/7
2	3/5
3	2/3

П р и м е ч а н и е — Эти кодовые скорости применяются также для действительной части HMmix.

#### 7.5.1.3 HMmix

Два уровня защиты возможно получить в результате использования двух общих кодовых скоростей. Число входных битов  $L_{MUX}$  в мультиплексном фрейме рассчитано с использованием формул (см. 7.2). MSC должен кодироваться согласно 7.3. Уровень защиты обозначен в описании мультиплекса объекта данных SDC (см. 6.4.3.1).

Четыре общих кодовых скорости для SPP приведены в таблице 70. Четыре возможных кодовых скорости для VSPP приведены в таблице 69.

Т а б л и ц а 70 — Комбинации кодовых скоростей для SPP MSC с HMmix 64-QAM (режимы устойчивости A, B, C, D)

Уровень защиты	$R_{all}$	$R_0^{lm}$	$R_1^{Re}$	$R_1^{lm}$	$R_2^{Re}$	$R_2^{lm}$	$RY_{icm}$
0	0,48	1/4	3/10	1/2	3/5	3/4	20
1	0,58	1/3	4/11	2/3	8/11	4/5	165
2	0,71	1/2	4/7	3/4	7/8	7/8	56
3	0,78	2/3	2/3	4/5	8/9	8/9	45

### 7.5.2 Кодирование SDC

В канале SDC может использоваться либо 16-QAM, либо 4-QAM преобразование с кодовой скоростью 0,5 для режимов устойчивости А, В, С, D и 4-QAM преобразование с кодовой скоростью 0,5 или 0,25 — для режима устойчивости Е. В каждом режиме устойчивости доступен выбор между большой пропускной способностью канала или более высокой устойчивостью к ошибкам. В каждом случае используется фиксированная кодовая скорость.

Сигнальное созвездие и кодовую скорость следует выбирать с учетом параметров MSC таким образом, чтобы обеспечить большую устойчивость для SDC, чем для MSC. При использовании иерархической модуляции SDC должно кодироваться с использованием 4-QAM. Число входных битов  $L_{SDC}$  в блоке SDC рассчитывается согласно указаниям 7.2.

Для 16-QAM должна использоваться комбинация, приведенная в таблице 71.

Т а б л и ц а 71 — Комбинация кодовой скорости для SDC с 16-QAM (режимы устойчивости А, В, С, D)

Уровень защиты	$R_{эф}$	$R_0$	$R_1$
0	0,5	1/3	2/3

Для 4-QAM должны использоваться кодовые скорости, приведенные в таблице 72 или 73.

Т а б л и ц а 72 — Кодовая скорость для SDC с 4-QAM (режимы устойчивости А, В, С, D)

Уровень защиты	$R_{эф}$	$R_0$
1	0,5	1/3

Т а б л и ц а 73 — Кодовая скорость для SDC с 4-QAM (режим устойчивости Е)

Уровень защиты	$R_{эф}$	$R_0$
0	0,5	1/2
1	0,25	1/4

В приложении Л приведено число входных битов в блоке SDC.

Обнаружение ошибок в CRC описано в разделе 6.

### 7.5.3 Кодирование FAC

В канале FAC должно использоваться 4-QAM преобразование с кодовой скоростью 0,6 для режимов устойчивости А, В, С, D или 4-QAM преобразование с кодовой скоростью 0,25 — для режима устойчивости Е. Должна использоваться фиксированная кодовая скорость. Число входных битов  $L_{FAC}$  в блоке FAC рассчитывается согласно указаниям 7.2.

Используемые кодовые скорости приведены в таблицах 74 и 75.

Т а б л и ц а 74 — Кодовая скорость для FAC (режимы устойчивости А, В, С, D)

$R_{эф}$	$R_0$
0,6	3/5

Т а б л и ц а 75 — Кодовая скорость для FAC (режим устойчивости Е)

$R_{эф}$	$R_0$
0,25	1/4

### 7.6 Перемежевание ячеек в канале MSC

Перемежевание QAM ячеек должно применяться в канале MSC после многоуровневого кодирования. Для режимов устойчивости А, В, С, D существует возможность выбора низкой или высокой глубины перемежевания (обозначенное здесь как короткое или длинное перемежевание) согласно прогнозируемым условиям распространения. Для режима устойчивости Е применяется только одна глубина перемежевания, которая соответствует алгоритму высокой глубины перемежевания. Основные параметры перемежителя адаптированы к размеру мультиплексного фрейма, который соответствует ячейкам  $N_{MUX}$ .

Для каналов распространения ниже 30 МГц с умеренными замираниями (типично для распространения сигнала земной волны в диапазонах длинных и средних волн) короткое перемежевание обеспечивает

достаточное временное и частотное многообразие для правильного процесса дешифрования в приемнике (рассеяние пакетов ошибок). Такая же схема перемежения используется для перемежения битов в многоуровневом кодере (см. 7.3.3) и всегда используется для ячеек  $N_{MUX}$  мультиплексного фрейма для всех режимов устойчивости.

Входной вектор блока перемежения, соответствующий  $N_{MUX}$  QAM ячейкам  $z_{n,i}$  мультиплексного фрейма  $n$ , определяется как

$$Z_n = (z_{n,0}, z_{n,1}, z_{n,2}, \dots, z_{n,N_{MUX}-1}). \quad (108)$$

Выходной вектор с таким же числом ячеек или элементов соответственно определяется как

$$\hat{Z}_n = (\hat{z}_{n,0}, \hat{z}_{n,1}, \hat{z}_{n,2}, \dots, \hat{z}_{n,N_{MUX}-1}), \quad (109)$$

где выходные элементы выбраны из входных в соответствии с

$$\hat{z}_{n,i} = z_{n,\Pi(i)}.$$

Перестановка  $\Pi(i)$  получена из следующих соотношений:

$s = 2^{\lceil \log_2(N_{MUX}) \rceil}$ , где  $\lceil \cdot \rceil$  означает стремление к плюс бесконечности;

$q = s/4 - 1$ ;

$t_0 = 5$ ;

$\Pi(0) = 0$ ;

для  $i = 1, 2, \dots, N_{MUX} - 1$ :

$\Pi(i) = (t_0 \Pi(i-1) + q) \pmod{s}$ ;

когда  $\Pi(i) \geq N_{MUX}$ :

$\Pi(i) = (t_0 \Pi(i) + q) \pmod{s}$ .

Для каналов ниже 30 МГц, подверженным значительным временным и частотно-селективным замираниям, что типично для сигналов в КВ диапазоне и для каналов выше 30 МГц, глубина перемежения может быть увеличена дополнительно простой сверточной схемой перемежения. Для этого глубина перемежения  $D$  определяется в целочисленных множителях мультиплексных фреймов. В качестве компромисса между производительностью и задержкой обработки выбрано значение  $D = 5$  для режимов устойчивости А, В, С, D и  $D = 6$  — для режима устойчивости Е.

Выходной вектор для длинного перемежения с ячейками  $N_{MUX}$ , несущими сложные символы QAM, вычислен почти таким же путем, как и для короткого перемежения. Единственное отличие заключается в том, что перестановки основаны не только на текущих, но также на последних  $D-1$  мультиплексных фреймах.

Перестановки  $\Pi(i)$ , как было определено ранее, использованы снова для того, чтобы определить отношение между индексами в пределах выходного вектора  $\hat{Z}_n$  и глубиной перемежения  $D$  входных векторов  $Z_n, Z_{n-1}, \dots, Z_{n-D+1}$ .

Выходные элементы выбраны из входных элементов согласно

$$\hat{z}_{n,i} = z_{n-\Gamma(i),\Pi(i)}.$$

Для данных значений  $i$  выбор номера входного вектора  $n - \Gamma(i)$  для соответствующего элемента  $\Pi(i)$  определен формулой

$$\Gamma(i) = i \pmod{D} \quad \text{для } i = 0, 1, 2, \dots, N_{MUX}-1. \quad (110)$$

Учитывая передачу полного контента мультиплексного фрейма, общая задержка процесса перемежения/деперемежения занимает приблизительно  $2 \times 400$  мс, т. е. 800 мс для короткого перемежения для режимов устойчивости А, В, С, D. В случае длинного перемежения она соответствует примерно 2,4 с для режимов устойчивости А, В, С, D и 0,7 с — для режима устойчивости Е.

### 7.7 Отображение MSC ячеек в структуре передаваемого суперфрейма

Содержание последовательно перемеженных мультиплексных фреймов  $M_{TF}$  (с ячейками  $N_{MUX}$  QAM каждый) преобразует передаваемый суперфрейм, т. е. соответствующее число  $N_{SFU}$  используемых ячеек MSC фиксируется как целочисленный множитель  $M_{TF}$ .  $M_{TF} = 3$  — для режимов устойчивости А, В, С, D и

$M_{TF} = 4$  — для режима устойчивости E. Вследствие того, что число FAS и ячеек синхронизации меняется от символа к символу OFDM, может произойти небольшая потеря  $N_L$  1 или 2 ячеек, сравнимая с числом имеющихся ячеек в передаваемом суперфрейме, которое определяется как

$$N_{SFA} = N_{SFU} + N_L = M_{TF} \cdot N_{MUX} + N_L.$$

Таблицы 76 — 80 дают значения числа ячеек для различных режимов устойчивости и ширины полосы частот.

Т а б л и ц а 76 — Число QAM ячеек для MSC для режима устойчивости A

Параметры	Занимаемый спектр					
	0	1	2	3	4	5
Число доступных ячеек MSC в суперфрейме $N_{SFA}$	3778	4268	7897	8877	16394	18354
Число полезных ячеек MSC в суперфрейме $N_{SFU}$	3777	4266	7896	8877	16392	18354
Число ячеек MSC в мультиплексном фрейме $N_{MUX}$	1259	1422	2632	2959	5464	6118
Число потерянных ячеек в суперфрейме $N_L$	1	2	1	0	2	0

Т а б л и ц а 77 — Число QAM ячеек для MSC для режима устойчивости B

Параметры	Занимаемый спектр					
	0	1	2	3	4	5
Число доступных ячеек MSC в суперфрейме $N_{SFA}$	2900	3330	6153	7013	12747	14323
Число полезных ячеек MSC в суперфрейме $N_{SFU}$	2898	3330	6153	7011	12747	14322
Число ячеек MSC в мультиплексном фрейме $N_{MUX}$	966	1110	2051	2337	4249	4774
Число потерянных ячеек в суперфрейме $N_L$	2	0	0	2	0	1

Т а б л и ц а 78 — Число QAM ячеек для MSC для режима устойчивости C

Параметры	Занимаемый спектр					
	0	1	2	3	4	5
Число доступных ячеек MSC в суперфрейме $N_{SFA}$	—	—	—	5532	—	11603
Число полезных ячеек MSC в суперфрейме $N_{SFU}$	—	—	—	5532	—	11601
Число ячеек MSC в мультиплексном фрейме $N_{MUX}$	—	—	—	1844	—	3867
Число потерянных ячеек в суперфрейме $N_L$	—	—	—	0	—	2

Т а б л и ц а 79 — Число QAM ячеек для MSC для режима устойчивости D

Параметры	Занимаемый спектр					
	0	1	2	3	4	5
Число доступных ячеек MSC в суперфрейме $N_{SFA}$	—	—	—	3679	—	7819
Число полезных ячеек MSC в суперфрейме $N_{SFU}$	—	—	—	3678	—	7818
Число ячеек MSC в мультиплексном фрейме $N_{MUX}$	—	—	—	1226	—	2606
Число потерянных ячеек в суперфрейме $N_L$	—	—	—	1	—	1

Т а б л и ц а 80 — Число QAM ячеек для MSC для режима устойчивости E

Параметры	Занимаемый спектр					
	0	1	2	3	4	5
Число доступных ячеек MSC в суперфрейме $N_{SFA}$	29842	—	—	—	—	—
Число полезных ячеек MSC в суперфрейме $N_{SFU}$	29840	—	—	—	—	—
Число ячеек MSC в мультиплексном фрейме $N_{MUX}$	7460	—	—	—	—	—
Число потерянных ячеек в суперфрейме $N_L$	2	—	—	—	—	—

Общий вектор данных для полезных ячеек MSC в передаваемом суперфрейме  $m$  можно описать следующим образом

$$\begin{aligned}
 S_m &= (s_{m,0}, s_{m,1}, s_{m,2}, \dots, s_{m, N_{SFU}-1}) \\
 &= (\hat{z}_{M_{TF}^* m}, \hat{z}_{M_{TF}^* m+1}, \dots, \hat{z}_{M_{TF}^* m+M_{TF}-1}) \\
 &= (\hat{z}_{M_{TF}^* m,0}, \hat{z}_{M_{TF}^* m,1}, \dots, \hat{z}_{M_{TF}^* m, N_{MUX}-1}, \hat{z}_{M_{TF}^* m+1,0}, \hat{z}_{M_{TF}^* m+1,1}, \dots, \hat{z}_{M_{TF}^* m+1, N_{MUX}-1}, \dots, \hat{z}_{M_{TF}^* m+M_{TF}-1,0}, \\
 &\quad \hat{z}_{M_{TF}^* m+M_{TF}-1,1}, \dots, \hat{z}_{M_{TF}^* m+M_{TF}-1, N_{MUX}-1}).
 \end{aligned}$$

В случае, когда  $N_L$  не равно 0 (имеется одна или две ложных ячейки), т. е.  $(\tilde{z}_{m,0})$  или  $(\tilde{z}_{m,0}, \tilde{z}_{m,1})$ , они будут присоединены к концу  $S_m$ . Их комплексные значения (т. е. соответствующие QAM символы) приведены в таблице 81.

Т а б л и ц а 81 — QAM символы для ложных ячеек MSC

Число ложных ячеек в передаваемом суперфрейме	Комплексные значения ложных ячеек (QAM символов)	
	$\tilde{z}_{m,0}$	$\tilde{z}_{m,1}$
1	$a \cdot (1 + j 1)$	
2	$a \cdot (1 + j 1)$	$a \cdot (1 - j 1)$

Значение  $a$  в таблице 81 зависит от сигнального созвездия, выбранного для MSC (см. 7.4).

## 8 Структура передачи

### 8.1 Структура фрейма передачи и режимы устойчивости

Передаваемый сигнал организован в суперфреймы передачи. В режимах устойчивости А, В, С, D каждый суперфрейм передачи состоит из трех фреймов передачи. В режиме устойчивости Е каждый суперфрейм передачи состоит из четырех фреймов передачи. Каждый фрейм передачи имеет продолжительность  $T_f$  и состоит из  $N_s$  OFDM символов. Каждый OFDM символ образован совокупностью  $K$  несущих, передаваемых с длительностью  $T_s$ . Разнос между смежными несущими составляет  $1/T_u$ .

Продолжительность символа представляет собой сумму 2 частей:

- полезная часть с продолжительностью  $T_u$ ;
- защитный интервал с продолжительностью  $T_g$ .

Защитный интервал состоит в циклическом продолжении полезной части  $T_u$  и введен перед ней.

OFDM символы во фрейме передачи пронумерованы от 0 до  $N_s - 1$ . Все символы содержат данные и справочную информацию.

Ввиду того, что сигнал OFDM состоит из многих отдельно модулированных несущих, каждый символ можно в свою очередь рассматривать как разделенным на ячейки; каждая ячейка соответствует модуляции одной несущей во время одного символа.

OFDM фрейм состоит из:

- пилотных ячеек;
- ячеек управления;
- ячеек данных.

Пилотные ячейки могут быть использованы для кадровой, частотной и временной синхронизации, оценки канала и идентификации режима устойчивости.

Передаваемый сигнал описывается следующим выражением:

$$x(t) = \operatorname{Re} \left\{ e^{j2\pi f_R t} \sum_{r=0}^{N_f-1} \sum_{s=0}^{N_s-1} \sum_{k=K_{\min}}^{K_{\max}} c_{r,s,k} \Psi_{r,s,k}(t) \right\}, \quad (111)$$

$$\Psi_{r,s,k}(t) = \begin{cases} e^{j2\pi \frac{k}{T_u} (t - T_g - sT_s - N_s r T_s)} & (s + N_s r)T_s \leq t \leq (s + N_s r + 1)T_s, \\ 0 & \text{в других случаях} \end{cases} \quad (112)$$

и:

$N_s$  — количество OFDM символов во фрейме передачи;

$k$  — номер несущей ( $= K_{\min}, \dots, K_{\max}$ );

$s$  — номер символа OFDM ( $= 0 \dots N_s - 1$ );

$r$  — номер фрейма передачи ( $= 0 \dots$  бесконечность);

$K$  — число передаваемых несущих ( $\leq K_{\max} - K_{\min}$ );

$T_s$  — продолжительность символа;

$T_u$  — продолжительность полезной части символа;

$T_g$  — продолжительность защитного интервала;

$f_R$  — опорная частота радиочастотного сигнала;

$c_{r,s,k}$  — комплексная величина ячейки для несущей  $k$  в символе  $s$  фрейма номер  $r$ .

Значения  $c_{r,s,k}$  зависят от типа ячейки, как определено ниже.

Для ячеек данных и ячеек управления (MSC, SDC, FAC),  $c_{r,s,k} = z$ , где  $z$  — точка созвездия для каждой ячейки, как это дано в определении преобразования в разделе 7.

Для каждой ячейки справочной информации передаются определенные значения фазы и амплитуды,  $c_{r,s,k} = a_{s,k} U_{s,k}$ ,

где  $a_{s,k}$  — амплитуда, которая всегда принимает одно из значений  $\{1, \sqrt{2}, 2\}$ , и

$U_{s,k} = e^{j2\pi\theta_{s,k}}$  — единичный элемент амплитуды фазы  $\theta_{s,k}$ .

$a_{s,k}$  и  $\theta_{s,k}$  определены для каждого типа упомянутых ячеек в 8.4.

### 8.2 Параметры OFDM, связанные с распространением

Параметры OFDM должны быть выбраны исходя из условий распространения и необходимой оператору зоны покрытия. Различные установки OFDM параметров определяются для различных условий распространения. Их значения приведены в таблице 82.

Т а б л и ц а 82 — Числовые значения параметров OFDM

Режим устойчивости	Длительность $T_u$ , мс	Разнос несущих $1/T_u$ , Гц	Длительность защитного интервала $T_g$ , мс	Длительность символа $T_s = T_u + T_g$ , мс	$T_g/T_u$	Число символов во фрейме $N_s$
A	24	$41^{2/3}$	2,66	26,66	1/9	15
B	21,33	$46^{7/8}$	5,33	26,66	1/4	15
C	14,66	$68^{2/11}$	5,33	20	4/11	20
D	9,33	$107^{1/7}$	7,33	16,66	11/14	24
E	2,25	$444^{4/9}$	0,25	2,5	1/9	40

### 8.3 Параметры ширины полосы частот сигнала

#### 8.3.1 Определение параметра

Параметры OFDM зависят от доступной полосы частот, числа несущих  $K$  и их местоположения относительно опорной частоты (названной DC по аналогии с несущей, используемой при аналоговых AM передачах).

Занимаемый спектр определяет номинальную ширину полосы частот канала. Для режимов устойчивости A, B, C, D группа несущих FAC всегда правее (выше по частоте) по отношению к опорной частоте  $f_R$ , которая равна целому числу, кратному 1 кГц. Для режима устойчивости E группа несущих FAC располагается справа и слева (выше и ниже по частоте) по отношению к опорной частоте  $f_R$ , которая равна целому числу, кратному 10 кГц.

В таблице 83 приведены параметры занимаемого спектра, передаваемые в FAC (см. 6.3), определяющие номинальную ширину полосы частот канала; на рисунках 40 и 41 показано положение несущих для  $f_R < 30$  МГц.

Т а б л и ц а 83 — Соотношение между занимаемым спектром и полосой пропускания канала

Наименование параметра	Занимаемый спектр					
	0	1	2	3	4	5
Полоса пропускания канала, кГц, режимы устойчивости A, B, C, D	4,5	5	9	10	18	20
Полоса пропускания канала, кГц, режим устойчивости E	100	—	—	—	—	—



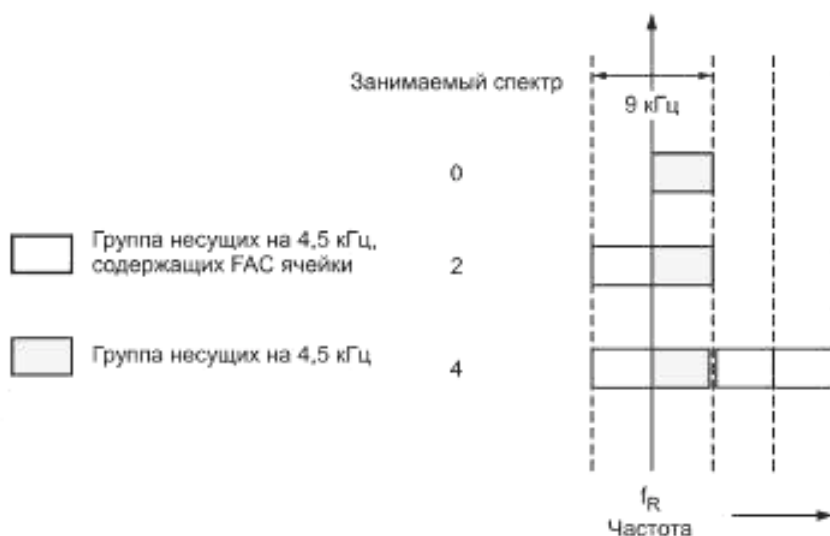


Рисунок 40 — Занимаемый спектр для 9 кГц каналов

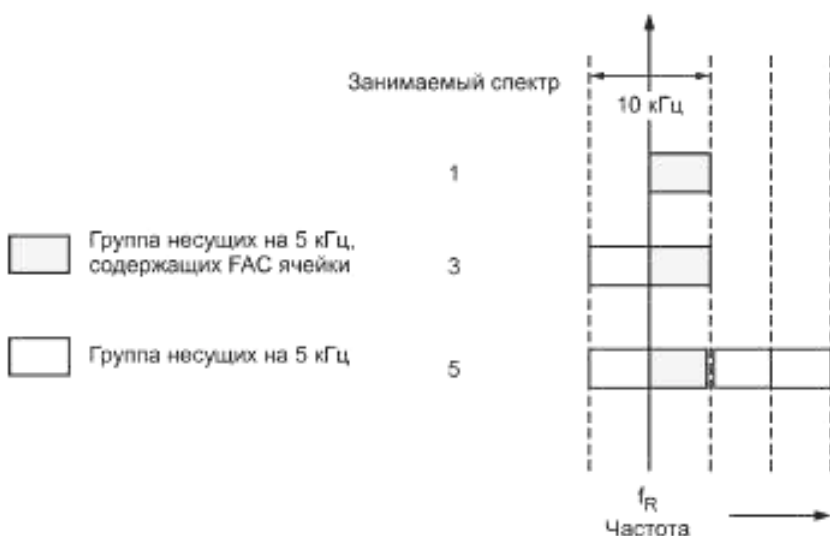


Рисунок 41 — Занимаемый спектр для 10 кГц каналов

Несущие индексированы как  $k \in [K_{\min}, K_{\max}]$  ( $k = 0$  для опорной несущей DC) и определены значениями, зависящими от выбора занимаемой полосы частот.

Несущие с  $k < 0$ , как уже было сказано, будут слева от DC, а с  $k > 0$  — справа от DC.

В таблице 84 представлено минимальное и максимальное количество несущих для каждого режима устойчивости и номинальной полосы частот.

Т а б л и ц а 84 — Количество несущих для каждого режима устойчивости

Режим устойчивости	Несущая	Занимаемый спектр					
		0	1	2	3	4	5
А	$K_{\min}$	2	2	– 102	– 114	– 98	– 110
	$K_{\max}$	102	114	102	114	314	350
В	$K_{\min}$	1	1	– 91	– 103	– 87	– 99
	$K_{\max}$	91	103	91	103	279	311

Окончание таблицы 84

Режим устойчивости	Несущая	Занимаемый спектр					
		0	1	2	3	4	5
С	$K_{\min}$	—	—	—	– 69	—	– 67
	$K_{\max}$	—	—	—	69	—	213
D	$K_{\min}$	—	—	—	– 44	—	– 43
	$K_{\max}$	—	—	—	44	—	135
E	$K_{\min}$	–106	—	—	—	—	—
	$K_{\max}$	106	—	—	—	—	—

В зависимости от режима устойчивости, центральная несущая (DC) и определенные несущие вокруг DC не используются, как показано в таблице 85.

Т а б л и ц а 85 — Неиспользуемые несущие в соответствии с режимом устойчивости

Режим устойчивости	Неиспользуемые несущие
A	$k \in \{-1, 0, 1\}$
B	$k \in \{0\}$
C	$k \in \{0\}$
D	$k \in \{0\}$
E	нет

### 8.3.2 Совместная передача

В режимах устойчивости A, B, C, D DRM сигнал предназначен для использования в тех же радиовещательных диапазонах, что и AM сигналы. Совместная передача радиостанций, использующих DRM и AM, может быть выполнена размещением рядом аналогового сигнала AM (однополосная или двухполосная AM) и цифрового DRM сигнала. Возможен ряд вариантов, некоторые из них проиллюстрированы в приложении M.

Ширина занимаемого спектра относится к характеристикам сигнала DRM. Вещатель может сообщить об одновременной передаче AM сигнала при помощи альтернативного частотного сигнала. Другие возможности по этим службам описаны в SDC (см. 6.4.3.12).

## 8.4 Пилотные ячейки

### 8.4.1 Функции и происхождение

Некоторые ячейки внутри фрейма передачи OFDM промодулированы с известными фиксированными значениями фазы и амплитуды. Эти ячейки являются пилотными и служат для оценки и синхронизации канала. Положения, амплитуды и фазы этих ячеек тщательно выбраны для оптимизации параметров, особенно начальной длительности синхронизации и надежности.

Определены фазы, прямо или косвенно, в  $1024^{\text{th}}$  цикла, т. е.

$$U_{s,k} = e^{j2\pi\vartheta_{1024}[s,k]} = e^{\frac{j2\pi\vartheta_{1024}[s,k]}{1024}}, \quad (113)$$

где  $\vartheta_{1024}[s,k]$  принимает целочисленные значения и в явном виде выведено с использованием целочисленной арифметики, как определено в 8.4.2 — 8.4.5.2.

### 8.4.2 Опорная частота

Эти ячейки используются приемником для того, чтобы обнаружить принимаемый сигнал и оценить его смещение (сдвиг) частоты. Они также могут быть использованы для оценки канала и отслеживания различных процессов.

Для режима устойчивости E никакие опорные ячейки частоты не определены.

#### 8.4.2.1 Положения ячеек

В режимах устойчивости A, B, C, D опорные частоты находятся в пределах участков частот, являющихся общими для всех четырех режимов устойчивости. Существуют три частоты — 750, 2250 и 3000 Гц, которые относятся к несущим DC, как определено в таблице 86.

Т а б л и ц а 86 — Номера несущих для опорных частот

Режим устойчивости	Номера несущих
A	18, 54, 72
B	16, 48, 64
C	11, 33, 44
D	7, 21, 28
E	Нет

Они должны присутствовать во всех символах каждого фрейма передачи.

#### 8.4.2.2 Ячейка усиления и фазы

В режимах устойчивости A, B, C, D все ячейки опорной частоты должны иметь усиление по мощности, равное 2, т. е.  $a_{s,k} = \sqrt{2}$ , для того чтобы оптимизировать обнаружение сигнала при низком отношении сигнал/шум и быть совместимыми, когда те же самые ячейки используются для определения опорной частоты и опорного времени.

Фазы определены следующим образом. Для первого символа во фрейме (т. е.  $s = 0$ ), фазы  $\vartheta_{1024} [s,k]$  приведены в таблице 87.

Т а б л и ц а 87 — Фазы ячеек для опорных частот

Режим устойчивости	Индекс несущей, k	Индекс фазы $\vartheta_{1024} [0,k]$
A	18	205
	54	836
	72	215
B	16	331
	48	651
	64	555
C	11	214
	33	392
	44	242
D	7	788
	21	1014
	28	332
E	Нет	Нет

Для последующих символов фазы выбраны так, чтобы обеспечить непрерывность тонов, что достигается использованием следующих правил.

Для режимов устойчивости А, В и С и несущей 28 только для режима устойчивости D

$$\vartheta_{1024} [s,k] = \vartheta_{1024} [0,k].$$

Для режима устойчивости D, несущих 7 и 21

$$\vartheta_{1024} [s,k] = \vartheta_{1024} [0,k], \text{ для четных значений } s, \text{ и}$$

$$\vartheta_{1024} [s,k] = \vartheta_{1024} [0,k] + 512) \bmod 1024, \text{ для нечетных значений } s.$$

**Примечание** — Это соответствует комплексному значению  $U_{sk}$ , умноженному на минус 1 для нечетных значений  $s$ .

#### 8.4.3 Опорное время

Эти ячейки расположены в первом символе OFDM каждого фрейма передачи, т. е.  $s = 0$ .

Ячейки опорного времени главным образом используются для обеспечения быстрого разрешения неопределенности с защитой временного отношения и частоты, нечувствительной к оценке времени поступления с периодичностью одного символа. Они используются для определения первого символа фрейма передачи. Они могут также использоваться для оценки сдвига частоты.

##### 8.4.3.1 Позиции и фазы ячеек

В таблицах 88 — 92 приведены фазы ячеек опорного времени и фазы ячеек опорных частот для первого символа фрейма передачи.

$\vartheta_{1024} [0,k]$  представляет собой индекс фазы в  $1024^{\text{th}}$  за цикл.

Т а б л и ц а 88 — Фазы ячеек опорного времени для режима устойчивости А

Индекс несущей, $k$	Индекс фазы, $\vartheta_{1024} [0,k]$	Индекс несущей, $k$	Индекс фазы, $\vartheta_{1024} [0,k]$
17	973	53	68
18*	205	54*	836
19	717	55	836
21	264	56	836
28	357	60	1008
29	357	61	1008
32	952	63	752
33	440	71	215
39	856	72*	215
40	88	73	727
41	88		

**Примечание** — Номера (индексы) несущих, отмеченные звездочкой \*, служат так же как опорные частоты (см. 8.4.2.1); определения индексов фазы совместимы.

Т а б л и ц а 89 — Фазы ячеек опорного времени для режима устойчивости В

Индекс несущей, $k$	Индекс фазы, $\vartheta_{1024} [0,k]$	Индекс несущей, $k$	Индекс фазы, $\vartheta_{1024} [0,k]$
1	304	24	192
16*	331	26	704
18	108	32	44
20	620	36	432

Окончание таблицы 89

Индекс несущей, k	Индекс фазы, $\theta_{1024}$ [0, k]	Индекс несущей, k	Индекс фазы, $\theta_{1024}$ [0, k]
42	588	56	460
44	844	62	944
48*	651	64*	555
49	651	66	940
50	651	68	428
54	460		

П р и м е ч а н и е — Номера (индексы) несущих, отмеченные звездочкой \*, служат так же как опорные частоты (см. 8.4.2.1); определения индексов фазы совместимы.

Т а б л и ц а 90 — Фазы ячеек опорного времени для режима устойчивости С

Индекс несущей, k	Индекс фазы, $\theta_{1024}$ [0, k]	Индекс несущей, k	Индекс фазы, $\theta_{1024}$ [0, k]
8	722	30	771
10	466	32	392
11*	214	33*	392
12	214	36	37
14	479	38	37
16	516	42	474
18	260	44*	242
22	577	45	242
24	662	46	754
28	3		

П р и м е ч а н и е — Номера (индексы) несущих, отмеченные звездочкой \*, служат так же как опорные частоты (см. 8.4.2.1); определения индексов фазы совместимы.

Т а б л и ц а 91 — Фазы ячеек опорного времени для режима устойчивости D

Индекс несущей, k	Индекс фазы, $\theta_{1024}$ [0, k]	Индекс несущей, k	Индекс фазы, $\theta_{1024}$ [0, k]
5	636	20	652
6	124	21*	1 014
7*	788	23	176
8	788	24	176
9	200	26	752
11	688	27	496
12	152	28*	332
14	920	29	432
15	920	30	964
17	644	32	452
18	388		

П р и м е ч а н и е — Номера (индексы) несущих, отмеченные звездочкой \*, служат так же как опорные частоты (см. 8.4.2.1); определения индексов фазы совместимы.

Т а б л и ц а 92 — Фазы ячеек опорного времени для режима устойчивости E

Индекс несущей, k	Индекс фазы, $\theta_{1024}$ [0,k]	Индекс несущей, k	Индекс фазы, $\theta_{1024}$ [0,k]
- 80	219	21	903
- 79	475	22	391
- 77	987	23	903
- 53	652	40	203
- 52	652	41	203
- 51	140	42	203
- 32	819	67	797
- 31	819	68	29
12	907	79	508
13	907	80	508
14	651		

#### 8.4.3.2 Ячейки усиления

Все ячейки опорного времени имеют усиление равное 2,0 для оптимизации производительности при низком отношении сигнал/шум, т. е.  $a_{s,k} = \sqrt{2}$ .

#### 8.4.4 Опорное усиление

Ячейки опорного усиления используются главным образом для когерентной демодуляции. Эти ячейки разбросаны повсеместно по общей частотно-временной шкале и используются приемником для оценки реакции канала.

##### 8.4.4.1 Позиции ячеек

Во фрейме передачи для символа с индексом s (изменяется от 0 до  $N_s - 1$ ) несущие, обозначенные индексом k, принадлежат к подмножествам, как определено в таблице 93, и являются отсчетами усиления.

Т а б л и ц а 93 — Индексы k несущих для ячеек опорного усиления

Режим устойчивости	Подмножество	Условия	Периодичность отсчета опорного усиления, символ
A	$k = 2 + 4 \cdot (s \bmod 5) + 20 \cdot p$	P – целое $k_{\min} \leq k \leq k_{\max}$	5
B	$k = 1 + 2 \cdot (s \bmod 3) + 6 \cdot p$	P – целое $k_{\min} \leq k \leq k_{\max}$	3
C	$k = 1 + 2 \cdot (s \bmod 2) + 4 \cdot p$	P – целое $k_{\min} \leq k \leq k_{\max}$	2
D	$k = 1 + (s \bmod 3) + 3 \cdot p$	P – целое $k_{\min} \leq k \leq k_{\max}$	3
E	$k = 2 + 4 \cdot (s \bmod 4) + 16 \cdot p$	P – целое $k_{\min} \leq k \leq k_{\max}$	4

П р и м е ч а н и е – Отсчеты ячеек опорного усиления были выбраны таким образом, чтобы крайние несущие были включены как позиции ячеек опорного усиления.

В приложении H приведены некоторые примеры, иллюстрирующие позиции ячеек опорного усиления.

#### 8.4.4.2 Ячейка усиления

Ячейки опорного усиления обычно имеют усиление по мощности равное 2,0 т. е.  $a_{s,k} = \sqrt{2}$ , для того, чтобы оптимизировать производительность при низком отношении сигнал/шум. Однако ячейки опорного

усиления закрывают диапазон ниже и выше границ дополнительного увеличения мощности в два раза (т. е. полное увеличение мощности равно 4, так что амплитуда  $a_{s,k} = 2$ ), как определено в таблице 94.

Т а б л и ц а 94 — Номера несущих с повышенным значением мощности в четыре раза, т. е.  $a_{s,k} = 2$

Режим устойчивости	Занимаемый спектр					
	0	1	2	3	4	5
A	2, 6, 98, 102	2, 6, 110, 114	– 102, – 98, 98, 102	– 114, – 110, 110, 114	– 98, – 94, 310, 314	– 110, – 106, 346, 350
B	1, 3, 89, 91	1, 3, 101, 103	– 91, – 89, 89, 91	– 103, – 101, 101, 103	– 87, – 85, 277, 279	– 99, – 97, 309, 311
C	—	—	—	– 69, – 67, 67, 69	—	– 67, – 65, 211, 213
D	—	—	—	– 44, – 43, 43, 44	—	– 43, – 42, 134, 135
E	– 106, – 102, 102, 106	—	—	—	—	—

#### 8.4.4.3 Фазы ячейки

В некоторых случаях отсчеты опорного усиления попадают в те местоположения, которые совпадают с уже определенными отсчетами частоты или времени. В этих случаях имеют приоритет определения фазы, приведенные в 8.4.2 и 8.4.3.

Во всех других положениях фазы ячеек опорного усиления получены использованием целочисленных арифметических действий с малой таблицей величин, как определено следующей процедурой.

##### 8.4.4.3.1 Процедура расчета фаз ячейки

Во-первых, вычисляются значения  $m$ ,  $l$  и  $p$  для каждой ячейки, где номер несущей —  $k$  и номер символа —  $s$ :

$$\begin{aligned} n &= s \bmod y, \\ m &= \lfloor s/y \rfloor, \end{aligned} \quad (114)$$

$$p = \frac{k - k_0 - nx}{xy},$$

где  $x$ ,  $y$  и  $k_0$  — константы, которые определены для каждого режима устойчивости в таблице 95.

Т а б л и ц а 95 — Определение  $x$ ,  $y$ ,  $k_0$

Режим устойчивости	$x$	$y$	$k_0$
A	4	5	2
B	2	3	1
C	2	2	1
D	1	3	1
E	4	4	2

П р и м е ч а н и е — Величина  $p$ , определенная этой процедурой, является целым числом, как следствие определения местоположений ячеек в 8.4.4.1; в то время как величины  $l$  и  $m$  являются целыми числами по определению проводимых математических операций.

Во-вторых, вычисляется для режимов устойчивости А, В, С, D целочисленный индекс фазы по следующей формуле

$$\vartheta_{1024} [s,k] = (4Z_{256} [n, m] + \rho W_{1024} [n, m] + \rho^2(1 + s)Q_{1024}) \bmod 1024, \quad (115)$$

или вычисляется для режима устойчивости Е целочисленный индекс фазы по следующей формуле

$$\vartheta_{1024} [s,k] = (\rho^2 R_{1024} [n, m] + \rho Z_{1024} [n, m] + Q_{1024} [n, m]) \bmod 1024. \quad (116)$$

$Q_{1024}$  и малые таблицы  $Z_{256} [n, m]$ ,  $W_{1024} [n, m]$ ,  $R_{1024} [n, m]$ ,  $Z_{1024} [n, m]$ ,  $Q_{1024} [n, m]$  определены для каждого режима устойчивости в следующих подпунктах.

**П р и м е ч а н и е** — Значения в таблице  $Z_{256} [n, m]$  могут быть однозначно представлены как 8-битовые целые числа без знака, значения  $Q_{1024}$ ,  $W_{1024} [n, m]$ ,  $R_{1024} [n, m]$ ,  $Z_{1024} [n, m]$ ,  $Q_{1024} [n, m]$  могут быть однозначно представлены как 10-битовые целые числа без знака.

#### 8.4.4.3.2 Режим устойчивости А

Матрица  $W_{1024} [n, m]$  определена в следующем виде:

$W_{1024} [n, m]=\{$	{228,	341,	455},
	{455,	569,	683},
	{683,	796,	910},
	{910,	0,	114},
	{114,	228,	341}}

Матрица  $Z_{256} [n, m]$  определена в следующем виде:

$Z_{256} [n, m]=\{$	{0,	81,	248},
	{18,	106,	106},
	{122,	116,	31},
	{129,	129,	39},
	{33,	32,	111}}

$$Q_{1024} = 36.$$

#### 8.4.4.3.3 Режим устойчивости В

Матрица  $W_{1024} [n, m]$  определена в следующем виде:

$W_{1024} [n, m]=\{$	{512,	0,	512,	0,	512},
	{0,	512,	0,	512,	0},
	{512,	0,	512,	0,	512}}

Матрица  $Z_{256} [n, m]$  определена в следующем виде:

$Z_{256} [n, m]=\{$	{0,	57,	164,	64,	12},
	{168,	255,	161,	106,	118},
	{25,	232,	132,	233,	38}}

$$Q_{1024} = 12.$$



## 8.4.4.3.4 Режим устойчивости С

Матрица  $W_{1024}$  [n, m] определена в следующем виде:

$W_{1024}$ [n, m]={	{465, 372, 279, 186, 93, 0, 931, 838, 745, 652},
	{931, 838, 745, 652, 559, 465, 372, 279, 186, 93}}

Матрица  $Z_{256}$  [n, m] определена в следующем виде:

$Z_{256}$ [n, m]={	{0, 76, 29, 76, 9, 190, 161, 248, 33, 108},
	{179, 178, 83, 253, 127, 105, 101, 198, 250, 145}}

$Q_{1024} = 12.$

## 8.4.4.3.5 Режим устойчивости D

Матрица  $W_{1024}$  [n, m] определена в следующем виде:

$W_{1024}$ [n, m]={	{366, 439, 512, 585, 658, 731, 805, 878},
	{731, 805, 878, 951, 0, 73, 146, 219},
	{73, 146, 219, 293, 366, 439, 512, 585}}

Матрица  $Z_{256}$  [n, m] определена в следующем виде:

$Z_{256}$ [n, m]={	{0, 240, 17, 60, 220, 38, 151, 101},
	{110, 7, 78, 82, 175, 150, 116, 25},
	{185, 7, 252, 124, 253, 177, 197, 142}}

$Q_{1024} = 14.$

## 8.4.4.3.6 Режим устойчивости E

Матрица  $R_{1024}$  [n, m] определена в следующем виде:

$R_{1024}$ [n, m]={	{39, 118, 197, 276, 354, 433, 39, 118, 197, 276},
	{37, 183, 402, 37, 183, 402, 37, 183, 402, 37},
	{110, 329, 475, 110, 329, 475, 110, 329, 475, 110},
	{79, 158, 236, 315, 394, 473, 79, 158, 236, 315}}

Матрица  $Z_{1024}$  [n, m] определена в следующем виде:

$Z_{1024}$ [n, m]={	{473, 394, 315, 236, 158, 79, 0, 0, 0, 0},
	{183, 914, 402, 37, 475, 841, 768, 768, 987, 183},
	{549, 622, 475, 110, 37, 622, 256, 768, 329, 549},
	{79, 158, 236, 315, 394, 473, 158, 315, 473, 630}}

Матрица  $Q_{1024}[n, m]$  определена в следующем виде:

$Q_{1024}[n, m]=\{$	{329,	489,	894,	419,	607,	519,	1020,	942,	817,	939},
	{824,	1023,	74,	319,	225,	207,	348,	422,	395,	92},
	{959,	379,	7,	738,	500,	920,	440,	727,	263,	733},
	{907,	946,	924,	91,	189,	133,	910,	804,	1022,	433}}

#### 8.4.5 Опорные ячейки AFS

Опорные ячейки AFS представлены только в режиме устойчивости E. Эти ячейки расположены в пятом символе OFDM, т. е.  $s = 4$  для первого фрейма передачи, и в сороковом символе, т. е.  $s = 39$  для четвертого фрейма передачи.

Опорные ячейки AFS используются главным образом, чтобы улучшить оценку канала для случая AFS и сделать «отслеживание» на другой частоте более надежным. Опорные ячейки AFS символа OFDM с  $s = 39$  в четвертом фрейме передачи обеспечивают завершение надлежащей оценки канала прежде, чем произойдет переключение на альтернативную частоту. Опорные ячейки AFS символа OFDM с  $s = 4$  в первом фрейме передачи являются частью символов SDC и помогают улучшить оценку канала при возвращении к оригинальной частоте.

##### 8.4.5.1 Позиции и фазы ячейки

В таблице 96 приведены позиции и фазы опорных ячеек AFS для пятого символа OFDM, т. е.  $s = 4$  из первого фрейма передачи, и для сорокового символа, т. е.  $s = 39$  из четвертого фрейма передачи.

Т а б л и ц а 96 — Фазы опорных ячеек AFS для режима устойчивости E

Индекс несущей, $k$	Индекс фазы, $\phi_{1024}[0, k], s = 4$	Индекс фазы, $\phi_{1024}[0, k], s = 39$	Индекс несущей, $k$	Индекс фазы, $\phi_{1024}[0, k], s = 4$	Индекс фазы, $\phi_{1024}[0, k], s = 39$
– 106	134	115	– 26	161	827
– 102	866	135	– 22	164	610
– 98	588	194*	– 18	181	433*
– 94	325*	293	– 14	213*	295
– 90	77	431	– 10	260	197
– 86	868	608	– 6	322	138
– 82	649	825*	– 2	398	118*
– 78	445*	57	2	489*	138
– 74	256	353	6	595	197
– 70	82	688	10	716	295
– 66	946	38*	14	851	433*
– 62	801*	452	18	1001*	610
– 58	671	905	22	142	827
– 54	556	373	26	322	59
– 50	455	905*	30	516	354*
– 46	369*	452	34	725*	689
– 42	298	39	38	949	39
– 38	242	689	42	164	452
– 34	299	354*	46	417	905*
– 30	173*	59	50	685*	373

Окончание таблицы 96

Индекс несущей, $k$	Индекс фазы, $\varphi_{1024} [0, k], s = 4$	Индекс фазы, $\varphi_{1024} [0, k], s = 39$	Индекс несущей, $k$	Индекс фазы, $\varphi_{1024} [0, k], s = 4$	Индекс фазы, $\varphi_{1024} [0, k], s = 39$
54	968	905	82	289*	608
58	242	452	86	690	431
62	554	38*	90	82	293
66	881*	688	94	512	194*
70	199	353	98	957*	135
74	556	57	102	393	115
78	927	825	106	868	134

Примечание — Номера несущих с индексами, отмеченные звездочкой \*, служат для AFS и являются отсчетами усиления (см. 8.4.4.1); определения индекса фаз являются совместимыми; определение амплитуды — то, которое имеет опорное усиление.

#### 8.4.5.2 Ячейки усиления

Все опорные ячейки AFS имеют усиление по мощности 1,0, т. е. опорные ячейки AFS не усиливаются.

### 8.5 Ячейки управления

#### 8.5.1 Общие положения

Имеются два типа ячеек управления:

- ячейки FAC, интегрированные в каждый фрейм передачи. Они используются для быстрого получения необходимой информации приемником для демодулирования сигналов DRM;
- ячейки SDC, которые повторяются в каждом суперфрейме передачи. Они содержат всю дополнительную информацию, которая описывает текущее состояние сервисных служб в данный момент. Ячейки SDC также используются для AFS.

На рисунке 42 приведено частотно-временное расположение этих сигналов.

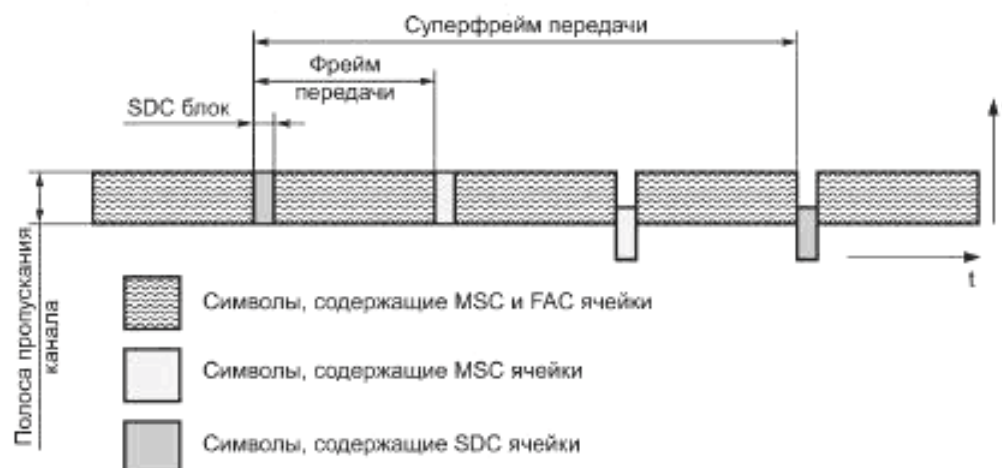


Рисунок 42 — Частотно-временное расположение FAC и SDC сигналов

#### 8.5.2 Ячейки FAC

##### 8.5.2.1 Положения ячеек

Ячейки, используемые для FAC, — это ячейки, в которых нет информации ни об опорной частоте, ни об опорном времени и усилении, они не являются ячейками данных в символах, которые не содержат SDC. Ячейки FAC переносят высоко защищенные QAM символы, которые позволяют приемнику быстро обнаружить получаемый в данное время тип сигнала.

Для режимов устойчивости А, В, С, D имеется 65 ячеек FAS, для режима устойчивости E имеется 244 ячейки FAS. В таблицах 97 — 101 приведены позиции ячеек FAS для каждого режима устойчивости.

Т а б л и ц а 97 — Позиции ячеек FAS в режиме устойчивости А

Символ	Номер несущей
0	
1	
2	26, 46, 66, 86
3	10, 30, 50, 70, 90
4	14, 22, 34, 62, 74, 94
5	26, 38, 58, 66, 78
6	22, 30, 42, 62, 70, 82
7	26, 34, 46, 66, 74, 86
8	10, 30, 38, 50, 58, 70, 78, 90
9	14, 22, 34, 42, 62, 74, 82, 94
10	26, 38, 46, 66, 86
11	10, 30, 50, 70, 90
12	14, 34, 74, 94
13	38, 58, 78
14	

Т а б л и ц а 99 — Позиции ячеек FAS в режиме устойчивости С

Символ	Номер несущей
0	
1	
2	
3	9, 21, 45, 57
4	23, 35, 47
5	13, 25, 37, 49
6	15, 27, 39, 51
7	5, 17, 29, 41, 53
8	7, 19, 31, 43, 55
9	9, 21, 45, 57
10	23, 35, 47
11	13, 25, 37, 49
12	15, 27, 39, 51
13	5, 17, 29, 41, 53
14	7, 19, 31, 43, 55
15	9, 21, 45, 57
16	23, 35, 47
17	13, 25, 37, 49
18	15, 27, 39, 51
19	

Т а б л и ц а 98 — Позиции ячеек FAS в режиме устойчивости В

Символ	Номер несущей
0	
1	
2	13, 25, 43, 55, 67
3	15, 27, 45, 57, 69
4	17, 29, 47, 59, 71
5	19, 31, 49, 61, 73
6	9, 21, 33, 51, 63, 75
7	11, 23, 35, 53, 65, 77
8	13, 25, 37, 55, 67, 79
9	15, 27, 39, 57, 69, 81
10	17, 29, 41, 59, 71, 83
11	19, 31, 43, 61, 73
12	21, 33, 45, 63, 75
13	23, 35, 47, 65, 77
14	

Т а б л и ц а 100 — Позиции ячеек FAS в режиме устойчивости D

Символ	Номер несущей
0	
1	
2	
3	9, 18, 27
4	10, 19
5	11, 20, 29
6	12, 30
7	13, 22, 31
8	5, 14, 23, 32
9	6, 15, 24, 33
10	16, 25, 34
11	8, 17, 26, 35
12	9, 18, 27, 36
13	10, 19, 37
14	11, 20, 29
15	12, 30
16	13, 22, 31
17	5, 14, 23, 32
18	6, 15, 24, 33
19	16, 25, 34
20	8, 17, 26, 35
21	9, 18, 27, 36
22	10, 19, 37
23	

Т а б л и ц а 101 — Положения ячеек FAC в режиме устойчивости E

Символ	Номер несущей	Символ	Номер несущей
0		20	-82, -66, -50, -34, -18, -2, 14, 30, 46, 62, 78
1		21	-78, -62, -46, -30, -14, 2, 18, 34, 50, 66, 82
2		22	-90, -74, -58, -42, -26, -10, 6, 22, 38, 54, 70, 86
3		23	-86, -70, -54, -38, -22, -6, 10, 26, 42, 58, 74, 90
4		24	-82, -66, -50, -34, -18, -2, 14, 30, 46, 62, 78
5	-78, -62, -46, -30, -14, 2, 18, 34, 50, 66, 82	25	-78, -62, -46, -30, -14, 2, 18, 34, 50, 66, 82
6	-90, -74, -58, -42, -26, -10, 6, 22, 38, 54, 70, 86	26	-90, -74, -58
7	-86, -70, -54, -38, -22, -6, 10, 26, 42, 58, 74, 90	27	
8	-82, -66, -50, -34, -18, -2, 14, 30, 46, 62, 78	28	
9	-78, -62, -46, -30, -14, 2, 18, 34, 50, 66, 82	29	
10	-90, -74, -58, -42, -26, -10, 6, 22, 38, 54, 70, 86	30	
11	-86, -70, -54, -38, -22, -6, 10, 26, 42, 58, 74, 90	31	
12	-82, -66, -50, -34, -18, -2, 14, 30, 46, 62, 78	32	
13	-78, -62, -46, -30, -14, 2, 18, 34, 50, 66, 82	33	
14	-90, -74, -58, -42, -26, -10, 6, 22, 38, 54, 70, 86	34	
15	-86, -70, -54, -38, -22, -6, 10, 26, 42, 58, 74, 90	35	
16	-82, -66, -50, -34, -18, -2, 14, 30, 46, 62, 78	36	
17	-78, -62, -46, -30, -14, 2, 18, 34, 50, 66, 82	37	
18	-90, -74, -58, -42, -26, -10, 6, 22, 38, 54, 70, 86	38	
19	-86, -70, -54, -38, -22, -6, 10, 26, 42, 58, 74, 90	39	

#### 8.5.2.2 Ячейки усиления и фазы

Величины  $c_{r,s,k}$  являются нормированными величинами модуляции точки созвездия  $z$  согласно алфавиту модуляции, используемому для FAC (4-QAM, см. рисунок 39).

Последовательные точки созвездия заданы ячейкам FAC фрейма передачи в порядке увеличения индекса  $k$  несущей от самого отрицательного  $k$ ; затем по порядку, начиная с первого FAC несущего символа фрейма.

### 8.5.3 Ячейки SDC

#### 8.5.3.1 Положения ячеек

Ячейками, используемыми для SDC, являются все ячейки в символах SDC, которые не несут информации ни об опорной частоте, ни об опорном времени, ни об опорном усилении, для которых  $k_{\min} \leq k \leq k_{\max}$  и  $k$  не принадлежит к совокупности неиспользованных несущих, определенных выше.

Для режимов устойчивости A и B, SDC символами являются 0 и 1 в каждом суперфрейме передачи. Для режимов устойчивости C и D, SDC символы — 0, 1 и 2 в каждом суперфрейме передачи. Для режима устойчивости E символами SDC являются символы 0, 1, 2, 3 и 4 в каждом суперфрейме передачи.

#### 8.5.3.2 Ячейки усиления и фазы

Величины  $c_{r,s,k}$  являются нормированными величинами модуляции точки созвездия  $z$  согласно алфавиту модуляции, используемому для SDC (16 или 4-QAM — для режимов устойчивости A, B, C, D и 4-QAM — для режима устойчивости E, см. рисунки 38 и 39).

Последовательные точки созвездия заданы ячейкам SDC суперфрейма передачи в порядке увеличения индекса  $k$  несущей, начиная с самого отрицательного  $k$ ; затем по порядку, начиная с первого SDC несущего символа суперфрейма.

## 8.6 Ячейки данных

### 8.6.1 Позиции ячеек

К ячейкам данных относятся все ячейки, не являющиеся ни пилотными, ни ячейками управления; для которых  $k_{\min} \leq k \leq k_{\max}$  и  $k$  не принадлежит к совокупности неиспользованных несущих, определенных выше.

### 8.6.2 Ячейки усиления и фазы

Величины  $c_{r,s,k}$  являются нормированными величинами модуляции точки созвездия  $z$  согласно алфавиту модуляции, используемому для MSC (64-QAM или 16-QAM для режимов устойчивости A, B, C, D и 4-QAM для режима устойчивости E, см. рисунки 35 — 39), взятого из вектора  $S_m$  (см. 7.7).

Последовательные элементы  $s_{m,i}$  заданы ячейками суперфрейма передачи в порядке увеличения индекса  $k$  несущей от самого отрицательного  $k$ ; чтобы далее начать с первого не SDC символа суперфрейма.

**Приложение А**  
**(рекомендуемое)**

**Моделируемые характеристики системы**

Это приложение содержит моделируемые характеристики системы с ожидаемым оцениванием канала при идеальной синхронизации, отсутствии фазового шума и эффектов квантования. Сигнал мощности включает пилоты и защитные интервалы. Декодирование канала предполагается выполненным одноступенчатым декодером Витерби для 4-QAM модуляции и многоступенчатым декодером в две итерации для 64-QAM модуляции.

Результаты представлены в таблице А.1 для 5 каналов из приложения Б. Б.1, соответственно режим устойчивости А используется для каналов 1 и 2, режим В — для каналов с 3 по 5. Соответствующая скорость кодирования  $R = 0,6$  и модуляция 64-QAM.

**Т а б л и ц а А.1** — Требуемые отношения сигнал/шум для передачи, обеспечивающей  $BER = 1 \cdot 10^{-4}$  после канального декодера для MSC (режим А/В)

Модель канала	Отношение сигнал/шум, дБ
Канал 1	14,9
Канал 2	16,5
Канал 3	23,2
Канал 4	22,3
Канал 5	20,4

Результаты для других комбинаций DRM передачи и параметров службы (включая реальное поведение оценивания канала в приемнике) можно найти в [9].

В таблице А.2 представлены результаты для 6 каналов из приложения Б.2, соответствующий режим устойчивости Е, скорость кодирования  $R = 0,33$  и модуляция 4-QAM.

**Т а б л и ц а А.2** — Требуемые отношения сигнал/шум для передачи, обеспечивающей  $BER = 1 \cdot 10^{-4}$  после канального декодера для MSC (режим Е)

Модель канала	Отношение сигнал/шум, дБ
Канал 7 (AWGN)	1,3
Канал 8 (город) до 60 км/ч	7,3
Канал 9 (село)	5,6
Канал 10 (сложный ландшафт)	5,4
Канал 11 (холмистый ландшафт)	5,5
Канал 12 (одночастотная сеть)	5,4

В таблице А.3 представлены результаты для 6 каналов из приложения Б.2, соответствующий режим устойчивости Е, скорость кодирования  $R = 0,5$  и модуляция 16-QAM.

**Т а б л и ц а А.3** — Требуемые отношения сигнал/шум для передачи, обеспечивающей  $BER = 1 \cdot 10^{-4}$  после канального декодера для MSC (режим Е)

Модель канала	Отношение сигнал/шум, дБ
Канал 7 (AWGN)	8,0
Канал 8 (город) до 60 км/ч	15,5
Канал 9 (село)	12,7
Канал 10 (сложный ландшафт)	12,3
Канал 11 (холмистый ландшафт)	12,6
Канал 12 (одночастотная сеть)	12,2

**Приложение Б**  
**(справочное)**

**Определение профилей канала**

**Б.1 Режимы устойчивости А—D**

Рассматриваемые каналы являются ДВ, СВ и КВ вещательными радиопередающими каналами. На практике все три канала многолучевые, потому что поверхность земли и ионосфера вовлечены в механизм распространения электромагнитных волн.

Подход заключается в использовании стохастических изменяющихся во времени моделей со стационарными характеристиками и определении моделей для хороших, умеренных и плохих условий, полагая соответствующие значения параметров в общей модели. Одной из таких моделей с адаптируемыми параметрами является модель со стационарным некоррелированным рассеянием (WSSUS — модель). Справедливость стационарного подхода с различными установками параметров состоит в том, что результаты в реальных каналах приводят к кривым BER, лежащим между наилучшим и наихудшим случаями, найденными в моделировании.

Модели каналов получены из следующего уравнения

$$s(t) = \sum_{k=1}^n \rho_k c_k(t) e(t - \Delta_k), \quad (Б.1)$$

где  $e(t)$  и  $s(t)$  — комплексные огибающие входного и выходного сигналов соответственно.

Это многоотводная линия задержки, где:

$\rho_k$  — затухание в луче с номером  $k$ , приведенное в ETSI [10] (приложение В, В.1, таблица В.1),

$\Delta_k$  — относительная задержка в луче с номером  $k$ , приведенная в ETSI [10] (приложение В, В.1, таблица В.1), изменяющиеся во времени весовые коэффициенты отводов  $\{c_k(t)\}$  являются стационарными Гауссовскими случайными процессами с нулевым средним. Значения модулей  $|c_k(t)|$  являются однородно распределенными по Релею фазами  $\Phi(t)$ .

Для каждого весового коэффициента  $\{c_k(t)\}$  существует один стохастический процесс, который характеризуется своей дисперсией и спектральной плотностью мощности (PDS). Дисперсия есть мера средней мощности сигнала, принятого по этому лучу, определяемой относительным затуханием  $\rho_k$ , приведенным в ETSI [10] (приложение В, В.1, таблица В.1), PDS определяет среднюю скорость изменений во времени. Ширина PDS квантована, показана как рассеяние Доплера в луче и приведена в ETSI [10] (приложение В, В.1, таблица В.1).

Возможна ненулевая центральная частота PDS, которая может интерпретироваться как средний частотный сдвиг или Доплеровский сдвиг  $D_{sh}$ , который указан в ETSI [10] (приложение В, В.1, таблица В.1).

PDS моделируется фильтрацией белого шума (т. е. с постоянной PDS) и определяется согласно ETSI [10] (приложение В, В.1, формула В.2).

Стохастические процессы, принадлежащие каждому индивидуальному лучу, становятся Релевскими процессами. Для ионосферного луча Гауссовское формирование служит хорошим приближением к реальным наблюдениям.

Доплеровский профиль каждого луча  $k$  тогда определяется согласно ETSI [10] (приложение В, В.1, формула В.3).

Доплеровское рассеяние определяется как 2-стороннее и включает 68 % мощности согласно ETSI [10] (приложение В, В.1, формула В.4).

**Б.2 Режим устойчивости E**

В отличие от более низких диапазонов распространение радиоволн в диапазонах УКВ I и II характеризуется дифракцией, рассеянием и отражением электромагнитных волн на их пути от передатчика до приемника. Типично волны прибывают в разное время в приемник (многолучевое распространение), что приводит к более или менее сильному частотно-селективному затуханию (зависящему от полосы пропускания системы). Кроме того, перемещение приемника или окружающих объектов вызывает изменение временных характеристик канала (эффект Доплера). В отличие от распространения волн, например в КВ диапазоне, ионосферные изменения не играют существенной роли для моделей диапазонов I и II.

Подход заключается в использовании стохастических изменяющихся во времени моделей с постоянной статистикой и определении моделей для хороших, умеренных и плохих условий, используя соответствующие значения параметров для общей модели. Одной из таких моделей с адаптируемыми параметрами является модель со стационарным некоррелированным рассеянием (WSSUS модель). Справедливость стационарного подхода с различными значениями параметров состоит в том, что результаты в реальных каналах приводят к кривым BER, расположенным между наилучшим и наихудшим случаями, найденными при моделировании.

Дополнительные изменения мгновенной средней мощности (медленные или логарифмически нормальные замирания), вызванные изменением окружающей среды (например, конструкции зданий) или такие явле-



ния как спорадическое распространение уровня E, не включены в модель WSSUS. Эти эффекты, так же как влияние индустриальных помех, обычно учитываются в вычислении вероятности охвата во время сетевого процесса планирования.

Модели каналов получены из следующего уравнения

$$s(t) = \sum_{k=1}^n \rho_k c_k(t) e^{j(t - \Delta_k)}, \quad (\text{Б.2})$$

где  $e(t)$  и  $s(t)$  — комплексные огибающие входного и выходного сигналов соответственно.

Это многоотводная линия задержки, где:

$\rho_k$  — затухание в луче с номером  $k$ , приведенное в ETSI [10] (приложение В, В.1, таблица В.2),

$\Delta_k$  — относительная задержка в луче с номером  $k$ , приведенная в ETSI [10] (приложение В, В.1, таблица В.2),

$\{c_k(t)\}$  — изменяющиеся во времени весовые коэффициенты отводов, являющиеся стационарными Гауссовскими случайными процессами с нулевым средним. Магнитуды  $|c_k(t)|$  являются однородно распределенными по Релею или по Райсу (зависит от состояния линии прямой видимости между передатчиком и приемником) фазами  $\Phi(t)$ .

Для каждого весового коэффициента  $\{c_k(t)\}$  существует один стохастический процесс, характеризующийся своей дисперсией и спектральной плотностью мощности  $P_k(f)$ . Дисперсия есть мера средней мощности сигнала, принятого по этому лучу, определяемой значением  $\rho_k$ .  $P_k(f)$  определяет среднюю скорость изменения во времени, т. е. описывает влияние эффекта Доплера на волны, прибывающие с задержкой  $\Delta_k$ . Поэтому  $P_k(f)$  известна так же как спектр Доплера.

Для описания моделей канала используются следующие определения для спектров Доплера:

Основной параметр — максимальная доплеровская частота

$$f_d = \frac{v}{\lambda}, \quad (\text{Б.3})$$

где  $v$  — скорость перемещения приемника или окружающих объектов;

$\lambda$  — длина волны передаваемого сигнала.

В случае, если все волны поступают в антенну приемника со всех направлений с приблизительно той же самой мощностью, реальный спектр Доплера может быть приближенно описан следующим образом

$$P_k(f) = \frac{A}{\sqrt{1 - \left(\frac{f}{f_d}\right)^2}} \text{ для } f \in ]-f_d, f_d[. \quad (\text{Б.4})$$

Этот спектр также известен как классический спектр Джейка и будет обозначен как «классический» в следующих моделях. Для прямой видимости дополнительный детерминированный компонент с отличающимся сдвигом Доплера должен быть добавлен к спектру Доплера для стохастического компонента. Результирующий спектр, обозначенный как «райсовский», определяется следующим уравнением

$$P_k(f) = \frac{A}{\sqrt{1 - \left(\frac{f}{f_d}\right)^2}} + B \cdot \delta(f - f_D) \text{ для } f \in ]-f_d, f_d[. \quad (\text{Б.5})$$

где  $\delta(f)$  — импульс Дирака, —  $f_D \leq f \leq f_d$ .

Для пути распространения со спектром Райса-Доплера так называемый коэффициент Райса представлен как  $B/(\pi f_d A)$ . Это описывает отношение мощности между потерей сигнала (по линии прямой видимости) и стохастическим компонентом.

Дальнейшие спектры определены с помощью функции Гаусса  $G(f, A, f_1, f_2)$

$$G(f, A, f_1, f_2) = A \exp\left(-\frac{(f - f_1)^2}{2f_2^2}\right). \quad (\text{Б.6})$$

Спектры, обозначенные «Гаусс 1» и «Гаусс 2», состоят из единственной функции Гаусса и определяются как

$$P_k(f) = G(f, A, \pm 0,7f_d, 0,1f_d), \quad (\text{Б.7})$$

где знак «+» справедлив для «Гаусс 1», знак «-» — для «Гаусс 2».

Гауссовские спектры используются в профилях канала для путей распространения с большими временами задержки.

**Приложение В**  
**(справочное)**

**Пример отображения логических фреймов  
в мультиплексных фреймах**

В системе DRM возможны многие комбинации служб и потоков. Один пример для режимов устойчивости А — D иллюстрируется в этом приложении.

В этом примере DRM сигнал содержит две службы: аудио службу (служба А) и службу передачи данных (служба D). Аудио служба переносит также приложение данных.

UEP (неравная защита от ошибок) применена к аудио службе. Приложение данных, переносимое аудио службой, использует более слабую защиту. Служба передачи данных использует более сильную защиту. Кодовые скорости выбраны 0,5 (соответствует уровню защиты 0) и 0,6 (соответствует уровню защиты 1).

Служба А состоит из двух потоков: поток 0 переносит аудио, поток 1 переносит приложение данных.

Служба D состоит из одного потока: поток 2.

Поток 0 переносится в логических фреймах L0, поток 1 переносится в логических фреймах L1 и поток 2 переносится в логических фреймах L2.

L0 имеет 266 байтов в части с более высокой защитой (часть А) с уровнем защиты 0 и 798 байтов — в части с более слабой защитой (часть В) с уровнем защиты 1.

L1 имеет 59 байтов в части с более низкой защитой (часть В) с уровнем защиты 1.

L2 имеет 19 байтов в части с более высокой защитой (часть А) с уровнем защиты 0.

Результирующий мультиплексный фрейм представлен на рисунке В.1.

Уровень защиты 0		Уровень защиты 1	
Поток 0	Поток 2	Поток 0	Поток 1
266 байтов	19 байтов	798 байтов	59 байтов

Рисунок В.1

Мультиплексное описание объекта данных кодируется следующим образом:

Наименование поля	Размер поля	Величина поля
Длина	7	9
Номер версии	1	0
Тип	4	0
Уровень защиты для части А	2	0
Уровень защиты для части В	2	1
Длина данных для части А (поток 0)	12	266
Длина данных для части В (поток 0)	12	798
Длина данных для части А (поток 1)	12	0
Длина данных для части В (поток 1)	12	59
Длина данных для части А (поток 2)	12	19
Длина данных для части В (поток 2)	12	0

Графическое представление логических фреймов в мультиплексном фрейме приведено на рисунке В.2.

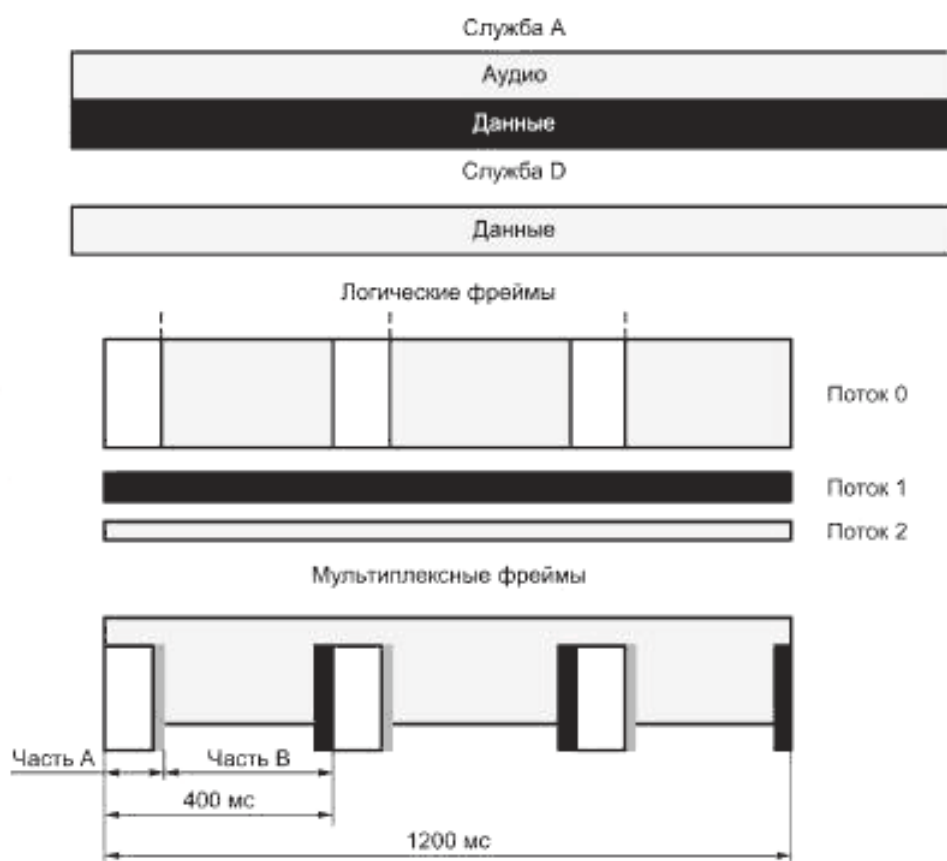


Рисунок В.2

**Приложение Г**  
**(обязательное)**

**Вычисление CRC слова**

Реализация кодов циклической проверки избыточности (CRC-коды) позволяет обнаруживать ошибки передачи на приемной стороне. Для этой цели CRC слова должны быть включены в передаваемые данные. Эти CRC слова должны быть определены в результате процедуры, описанной в этом приложении.

CRC код определен полиномом степени  $l$

$$G_l(x) = x^l + g_{l-1}x^{l-1} + \dots + g_2x^2 + g_1x + 1, \quad (\text{Г.1})$$

где  $l \geq 1$ ;  $g_i \in \{0,1\}$ ,  $i = 1, \dots, l-1$ .

Вычисление CRC может быть выполнено посредством сдвигового регистра, содержащего  $l$  ступеней (ячеек) регистра, эквивалентного степени полинома (см. рисунок Г.1). Ячейки обозначены  $b_0 \dots b_{l-1}$ , где  $b_0$  соответствует 1,  $b_1 - x$ ,  $b_2 - x^2, \dots, b_{l-1} - x^{l-1}$ . В отводы сдвигового регистра вводятся элементы «исключающее ИЛИ» на входах тех ячеек, где соответствующие коэффициенты  $g_i$  полинома равны 1.

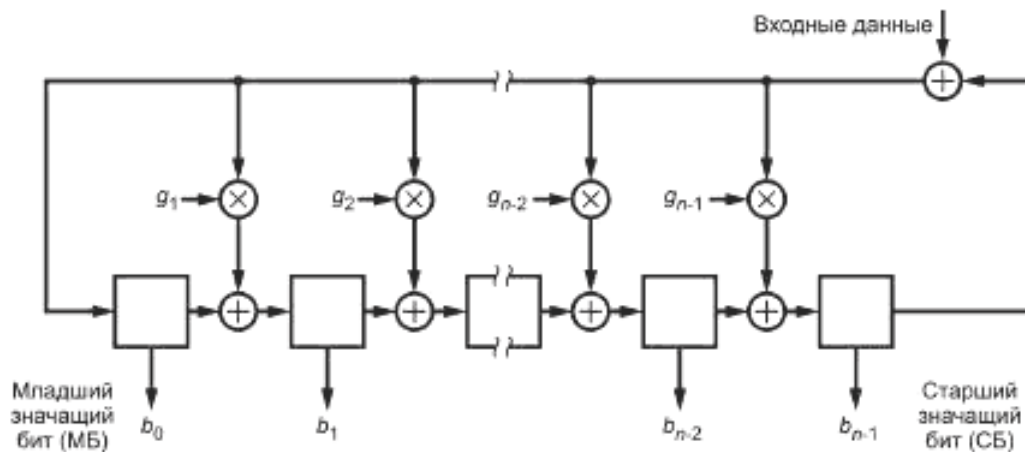


Рисунок Г.1 — Общая структурная схема формирования CRC

В начале вычисления CRC все ячейки регистра инициализированы ко всем единицам. После поступления первого бита блока данных (сначала СБ) на вход тактовый генератор сдвига вызывает сдвиг содержания регистра на одну ячейку в сторону СБ ячейки, в то же время загружая ячейки с отводами результатами соответствующих «исключающее ИЛИ» операций. Процедура затем повторяется для каждого бита данных. Вслед за сдвигом после поступления последнего бита (МБ) блока данных на вход сдвиговый регистр содержит CRC слово, которое затем считывается из него. Данные и CRC слово передаются начиная с СБ. CRC должен быть инвертирован (дополнением до 1) перед передачей.

CRC коды, используемые в системе DRM, основываются на следующих полиномах:

$$G_{16}(x) = x^{16} + x^{12} + x^5 + 1;$$

$$G_8(x) = x^8 + x^4 + x^3 + x^2 + 1;$$

$$G_6(x) = x^6 + x^5 + x^3 + x^2 + x + 1;$$

$$G_5(x) = x^5 + x^4 + x^2 + x + 1;$$

$$G_3(x) = x^3 + x + 1;$$

$$G_2(x) = x^2 + x + 1;$$

$$G_1(x) = x + 1.$$

(Г.2)

Назначение полиномов для соответствующих приложений задается в каждом подразделе.

**Приложение Д**  
**(рекомендуемое)**

**Радиочастотные защитные отношения**

Защитные отношения требуются для:

- AM сигналов, интерферирующих с цифровыми сигналами DRM;
- DRM цифровых сигналов, интерферирующих с AM сигналами;
- DRM цифровых сигналов, интерферирующих с DRM цифровыми сигналами.

Комбинации типов спектрального размещения и режимов устойчивости DRM сигналов приводят к различным РЧ спектрам передатчика, которые вызывают различные взаимовлияния и поэтому требуют различных РЧ защитных отношений. Применяемый метод вычислений описан в деталях в ITU-R [9]. Различие в защитных отношениях для разных режимов устойчивости DRM довольно мало. Поэтому РЧ защитные отношения, представленные в следующих таблицах, ограничены режимом устойчивости В. Более подробные результаты вычислений можно найти в ITU-R [9].

В таблице Д.1 представлены результаты вычисления для AM сигналов, интерферирующих с DRM сигналами, в таблице Д.2 — для DRM сигналов, интерферирующих с AM сигналами. Эти величины вычислены для AM сигналов с высокой компрессией. РЧ защитные отношения для DRM сигналов, интерферирующих с DRM сигналами, даны в таблице Д.3. Корректирующие величины для DRM приема при использовании различных схем модуляции и уровней защиты представлены в таблице Д.4.

Значения в таблицах Д.1 — Д.4 представляют собой относительные РЧ защитные отношения ( $A_{RF\_relative}$ ). Для случая чистой AM относительное защитное отношение есть разность в децибелах между защитным отношением, когда сигналы несущих желательного и нежелательного передатчиков имеют разность частот  $\Delta f$  Гц, и защитным отношением, когда несущие этих передатчиков имеют одинаковую частоту (см. ITU-R [11]), т. е. соканальное РЧ защитное отношение  $A_{RF}$ , которое соответствует аудио частотному (AF) защитному отношению ( $A_{AF}$ ). В случае цифрового сигнала их номинальной частотой вместо несущей частоты является значимая величина для определения разности частот. Для спектрального размещения типов 2 и 3 номинальная частота соответствует центральной частоте OFDM блока, для типов 0 и 1 спектральная частота сдвигается на 2,2 и 2,4 кГц соответственно выше номинальной частоты.

Вследствие того факта, что спектр сигнала интерференции отличается от AF спектра аналоговой AM, значения для относительных РЧ защитных отношений в случае соканальной интерференции не равны нулю.

Для использования таблицы Д.1 в заданном сценарии планирования AM релевантное AF защитное отношение добавляется к значению в таблице, чтобы получить требуемое РЧ защитное отношение. Релевантные значения могут быть определены, принимая во внимание:

- для KB AF защитное отношение равно 17 дБ, которое одобрено для HFBC планирования WARC HFBC-87 для сигналов AM, интерферирующих с AM сигналами;

- для ДВ/СВ AF защитное отношение равно 30 дБ, которое одобрено Региональной административной конференцией по радиовещанию в диапазонах ДВ/СВ для регионов 1 и 3 (Женева, 1975 г.) для AM сигналов, интерферирующих с AM сигналами.

Для DRM как полезного сигнала AF защитное отношение, рассматриваемое как параметр качества обслуживания, заменяется на отношение сигнал/интерференция, требуемое для достижения определенной BER. Порог BER, равный  $10^{-4}$ , принят для расчетов. Значения защитного отношения в таблицах Д.2 и Д.3 основаны на 64-QAM модуляции и защитном уровне № 1. Для других комбинаций корректирующие значения в таблице Д.4 добавляются к значениям сигнал/интерференция, приведенным в таблицах Д.2 и Д.3.

Т а б л и ц а Д.1 — Относительные РЧ защитные отношения, дБ, для АМ сигналов, интерферирующих с DRM сигналами

Полезный сигнал	Мешающий сигнал	Разность частот $f_{\text{меш.}} - f_{\text{полез.}}, \text{кГц}$											Параметры			
		-20	-18	-15	-10	-9	-5	0	5	9	10	15	18	20	$V_{\text{DRM}}, \text{кГц}$	$A_{\text{AF}}, \text{дБ}$ (см. примечания 3 и 4)
АМ	DRM_B0 (см. примечание 1)	-50,4	-50,4	-49	-35,5	-28,4	6,4	6,6	-30,9	-46,7	-48,2	-50,4	-50,4	-50,4	4,5	—
АМ	DRM_B1 (см. примечание 2)	-51	-50,5	-47,6	-32	-23,8	6	6	-31,1	-45,7	-47,4	-51	-51	-51	5	—
АМ	DRM_B2	-48,8	-46,9	-43,5	-34,4	-29,7	3,4	6,5	3,4	-29,7	-34,4	-43,5	-46,9	-48,8	9	—
АМ	DRM_B3	-47,2	-45,3	-41,9	-32	-25,9	3	6	3	-25,9	-32	-41,9	-45,3	-47,2	10	—

$V_{\text{DRM}}$  — номинальная полоса частот DRM сигнала.  
 DRM B0 — DRM сигнал, режим устойчивости В, спектральное размещение типа 0.

**П р и м е ч а н и я**

- 1 Центральная частота передачи DRM\_B0 сдвинута на 2,2 кГц выше номинальной частоты.
- 2 Центральная частота передачи DRM\_B1 сдвинута на 2,4 кГц выше номинальной частоты.
- 3 Защитные РЧ отношения для АМ сигнала, интерферирующего с DRM сигналом, могут быть вычислены путем добавления подпадающих АФ защитных отношений согласно данному сценарию планирования к значениям, приведенным в таблице.
- 4 Значения, представленные в этой таблице, относятся к АМ сигналам с высокой компрессией. Для совместимости с таблицей 2 та же самая глубина модуляции, а именно связанная с высокой компрессией, была принята для АМ сигнала. Чтобы обеспечить адекватную защиту АМ сигналам с нормальным уровнем компрессии (см. ITU-R [9]), каждое значение в таблице должно быть увеличено, чтобы учесть различие между нормальной и высокой компрессией.

Т а б л и ц а Д.2 — Относительные РЧ защитные отношения, дБ, для DRM сигналов (64-QAM, уровень защиты № 1), интерферирующих с АМ сигналами

Полезный сигнал	Мешающий сигнал	Разность частот $f_{\text{меш}} - f_{\text{полезн.}}, \text{кГц}$											Параметры			
		-20	-18	-15	-10	-9	-5	0	5	9	10	15	18	20	$S/I$ , дБ	$B_{\text{DRM}}$ , кГц
DRM_B0 (см. примечание 1)	АМ	-57,7	-55,5	-52,2	-46,1	-45	-36,2	0	-3,5	-30,9	-41,1	-46,9	-50,6	-53	4,5	4,6
DRM_B1 (см. примечание 2)	АМ	-57,4	-52,2	-51,9	-45,9	-44,7	-36	0	-0,2	-22	-37,6	-46	-49,6	-52	5	4,6
DRM_B2	АМ	-54,6	-52,4	-48,8	-42,8	-33,7	-6,4	0	-6,4	-33,7	-42,8	-48,8	-52,4	-54,6	9	7,3
DRM_B3	АМ	-53,9	-53,9	-48	-39,9	-25	-3,1	0	-3,1	-25	-39,9	-48	-51,5	-53,9	10	7,3

$B_{\text{DRM}}$  — номинальная полоса частот DRM сигнала.  
 DRM\_B0 — DRM сигнал, режим устойчивости В, спектральное размещение типа 0.  
 S/I — отношение сигнал/интерференция для BER 1·10<sup>-4</sup>.

**П р и м е ч а н и я**

- 1 Центральная частота передачи DRM\_B0 сдвинута на 2,2 кГц выше номинальной частоты.
- 2 Центральная частота передачи DRM\_B1 сдвинута на 2,4 кГц выше номинальной частоты.

Таблица Д.3 — Относительные РЧ защитные отношения, дБ, для DRM сигналов (64-QAM, уровень защиты № 1), интерферирующих с DRM сигналами

Полезный сигнал	Мешающий сигнал	Разность частот $f_{\text{меш}} - f_{\text{полезн}}, \text{кГц}$												Параметры		
		-20	-18	-15	-10	-9	-5	0	5	9	10	15	18	20	$V_{\text{DRM}}$ кГц	S/I, дБ
DRM_B0	DRM_B0	-60	-59,9	-60	-55,2	-53,2	-40,8	0	-40,8	-53,2	-55,2	-60	-59,9	-60	4,5	16,2
DRM_B0	DRM_B1	-60,1	-60	-59,5	-52,5	-50,4	-37,4	0	-40	-51,6	-53,6	-59,8	-60	-60,1	5	15,7
DRM_B0	DRM_B2	-57,4	-55,7	-52,9	-46,7	-45,1	-36,6	0	-0,8	-35,6	-38,4	-47,7	-51,5	-53,6	9	13,2
DRM_B0	DRM_B3	-55,2	-53,6	-50,7	-44,5	-42,9	-33,1	0	-0,1	-13,6	-36,2	-45,5	-49,3	-51,4	10	12,6
DRM_B1	DRM_B0	-59,4	-59,5	-59,5	-55	-53	-40,8	0	-37,9	-51,7	-53,9	-59,4	-59,5	-59,4	4,5	16,2
DRM_B1	DRM_B1	-60	-60	-59,5	-52,8	-50,8	-37,8	0	-37,8	-50,8	-52,8	-59,5	-60	-60	5	16,2
DRM_B1	DRM_B2	-57,1	-55,4	-52,6	-46,4	-44,9	-36,4	0	-0,1	-13,7	-36,8	-46,6	-50,5	-52,7	9	13,2
DRM_B1	DRM_B3	-55,5	-53,8	-51	-44,8	-43,3	-33,5	0	-0,1	-8,1	-35,2	-45	-48,9	-51,1	10	13,2
DRM_B2	DRM_B0	-57	-56,8	-54,8	-43,4	-39,1	-0,7	0	-40,6	-52,2	-53,9	-57	-57	-57	4,5	15,9
DRM_B2	DRM_B1	-56,9	-56,1	-52,7	-40,2	-14,1	-0,1	0	-39,7	-50,8	-52,5	-56,9	-57	-57	5	15,4
DRM_B2	DRM_B2	-55,1	-53,1	-49,5	-40,7	-38,1	-3,7	0	-3,7	-38,1	-40,7	-49,5	-53,1	-55,1	9	15,9
DRM_B2	DRM_B3	-52,9	-51	-47,4	-38,6	-16,6	-3,2	0	-3,2	-16,6	-38,6	-47,4	-51	-52,9	10	15,4
DRM_B3	DRM_B0	-56,4	-56,2	-53,8	-41,1	-14,1	-0,1	0	-37,7	-50,9	-52,8	-56,4	-66,4	-66,4	4,5	15,9
DRM_B3	DRM_B1	-56,8	-55,7	-52,1	-38,2	-8,2	-0,1	0	-37,6	-50,1	-51,9	-56,7	-57	-57	5	15,9
DRM_B3	DRM_B2	-54,3	-52,3	-48,6	-39,3	-16,7	-3,1	0	-3,1	-16,7	-39,3	-48,6	-52,3	-54,3	9	15,9
DRM_B3	DRM_B3	-52,7	-50,7	-47	-37,7	-11,1	-3,1	0	-3,1	-11,1	-37,7	-47	-50,7	-52,7	10	15,9

$V_{\text{DRM}}$  — номинальная полоса частот DRM сигнала.

DRM\_B0 — DRM сигнал, режим устойчивости В, спектральное размещение типа 0.

S/I — отношение сигнал/интерференция для BER 1-10<sup>-4</sup>.



Т а б л и ц а Д.4 — Корректированные значения S/I в таблицах Д.2 и Д.3, которые будут использоваться для других комбинаций схем модуляции и уровней защиты

Схема модуляции	Уровень защиты, №	Средняя кодовая скорость	Корректированные значения, дБ, для DRM, режим устойчивости/тип спектрального размещения	
			В/0 (4,5 кГц), В/1 (5 кГц)	В/2 (9 кГц), В/3 (10 кГц)
16-QAM	0	0,5	– 6,7	– 6,6
	1	0,62	– 4,7	– 4,6
64-QAM	0	0,5	– 1,3	– 1,2
	1	0,6	0	0
	2	0,71	1,7	1,8
	3	0,78	3,3	3,4

**Приложение Е**  
**(справочное)**

**Сигнализация альтернативной частоты и объявления**

Система DRM может сообщить об альтернативных частотах для целого DRM мультимплекса или некоторых DRM служб, встроенных в DRM мультимплекс, позволяя приемнику автоматически решать проблемы приема и быстро переключаться на альтернативную частоту, обеспечивая лучшие условия приема. Дополнительно в системе DRM возможен сигнал объявлений (например, трафик или объявления новостей), так что приемник может автоматически переключиться на другую DRM службу или даже на другую систему вещания в течение активного объявления.

Эти две возможности передаются сигналами, использующими комбинацию данных SDC объектов. Это приложение описывает общие возможности сигнализации альтернативной частоты и возможности передачи объявлений. Оно также объясняет, как разные SDC объекты работают вместе, обеспечивая этот вид сигнализации.

**Е.1 Возможности функции сигнализации альтернативной частоты**

Используя функцию «альтернативная частота», вещатель может отправить на приемник сигнал об альтернативных частотах для следующих объектов:

- целый DRM мультимплекс, выполняющий вещание идентично и синхронно на других частотах; приемник может проверить, принимается ли идентичный DRM мультимплекс на индицируемых частотах и также качество приема; если требуется, приемник может мгновенно переключиться на другую частоту без прерывания услуги;
- целый DRM мультимплекс (все службы с одними и теми же идентификаторами служб), но с разными параметрами канала и/или синхронизации мультимплекса (не синхронное); переключение частоты вызывает прерывание услуги;
- отдельные службы настроенного DRM мультимплекса; переключение частоты вызывает прерывание услуги; данные отдельные службы могут быть доступны:
  - в других DRM мультимплексах, используя тот же самый идентификатор службы;
  - в других системах вещания (например, AM, FM, FM-RDS, DAB) или других DRM мультимплексах, используя другой идентификатор службы;
- частота расширенного уровня из базового уровня или наоборот.

Справедливость списков альтернативных частот может быть ограничена определенным временем (функция определенного расписания) и/или определенной географической зоной (функция определенного района). Функция определенного расписания основана на недельном расписании. Функция определенного района позволяет определить географические зоны широтой/долготой плюс расширение так же, как международно стандартизированные зоны CIRAF.

Если список альтернативных частот привязан к службе, доставляемой с использованием иной системы вещания, или службы с отличающимся идентификатором службы, то может быть обозначено, несет ли другая служба идентичную аудио программу или подобную ей. Приемник будет пытаться переключиться на «ту же самую службу» перед попыткой переключиться на альтернативную службу.

DRM приемник должен хранить полную информацию об альтернативной частоте (все пять элементов данных типов 3, 4, 7, 11 и 13) при назначении DRM службы к кнопке станции (см. Ж.2). Поэтому для вещателя важно сообщить приемнику полное частотное расписание. Частотное расписание должно обеспечивать полное недельное изменение скорее, чем остальные расписания, например только указывая частоты дневного времени в течение дневной передачи и частоты ночного времени в течение ночной передачи. Это обеспечивает более быстрый запуск службы, если новая частота DRM мультимплекса отличается от прежней частоты, когда служба была выбрана.

Является существенным, что все используемые частоты в синхронной многочастотной сети сигнализируются, потому что потоки битов от всех передатчиков в сети должны быть идентичными. Это также строго рекомендуется, даже если сеть не синхронна, потому что приемники могут тогда хранить все возможные частоты как определенные кнопки станции по принципу правильно настроенной частоты мультимплекса. Эта частотная информация необходима, если приемник имеет дальнюю настройку и желает возвратиться назад. Это информация также помогает приемнику идентифицировать его текущий район (см. Е.3, рисунок Е.1).

Вещателям рекомендовано определить все альтернативные источники каждой службы и включить все частоты. Приемники будут последовательно тестировать все заданные частоты. Если информация о частотах не представлена, тогда приемники сканируют по идентификатору службы, если они должны найти службу, и это может занять много времени, что обеспечивает пользователю неприемлемую услугу.

Вещатели должны помнить, что привязка к полностью аналоговым системам вещания дает непредсказуемые результаты для приемника, так как приемники не способны проверить, правильная ли служба находится на данной частоте. Если вещатель использует информацию о расписании частот, то он должен обеспечить SDC «Объект данных — информация о времени и дате — тип 8» как опорное время для расписаний в объекте данных «Сигнализация альтернативной частоты: определение расписания — тип 4».

### **E.2 Возможности функции объявлений**

Функция объявления может быть использована для прерывания текущей представленной аудио программы другими обеспечивающими информацию клипами (вставками).

Используя функцию объявлений, вещатель может сигнализировать приемнику:

- какой тип объявлений предоставляется;
- какой тип объявления сейчас активизирован;
- содержание объявления доставляется DRM службой из текущего используемого DRM мультимплекса или службой на другой частоте, или от иной системы вещания, подобной FM или DAB.

Эта информация может быть определена для каждой DRM службы или для любой комбинации DRM служб в пределах настроенного DRM мультимплекса.

Если сигнализация объявления направляется приемнику от настроенного мультимплекса к другой службе, переносящей содержание объявления (например, на другой тип вещательной системы), тогда другая служба должна обеспечить механизм индикации окончания объявления так, чтобы восстановить первоначальное прослушивание «Об идентификаторах для других служб, переносящих содержание объявления (и, дополнительно, возможно их частоты), сообщается в SDC объектом данных «AFS: другие службы — тип 11» с флагом «Короткий Id/Id объявления», установленным на 1.

#### **Примеры**

1 В пределах настроенного DRM мультимплекса вещатель обеспечивает 4 DRM службы, называемые A, B, C и D. A и B обеспечивают английские программы, в то время как C и D переносят германские версии программ.

2 Вещатель может использовать функцию объявления для сигнализации приемнику, что в случае объявления трафика служба A должна переключиться на службу B, в то время как служба C должна переключиться на службу D. Информация тревоги (оповещение) может быть доступна только на английском языке, таким образом службы A, C и D должны переключиться на службу B в случае поступления предупреждающей информации. Канал новостей не передается в настроенном DRM мультимплексе, таким образом служба A должна переключиться на DAB службу (определяемую идентификатором другой службы вместе с дополнительным списком частот), в то время как служба C должна переключиться на FM-RDS службу.

Е.3 Обзор SDC объектов данных для сигнализации альтернативной частоты и объявлений

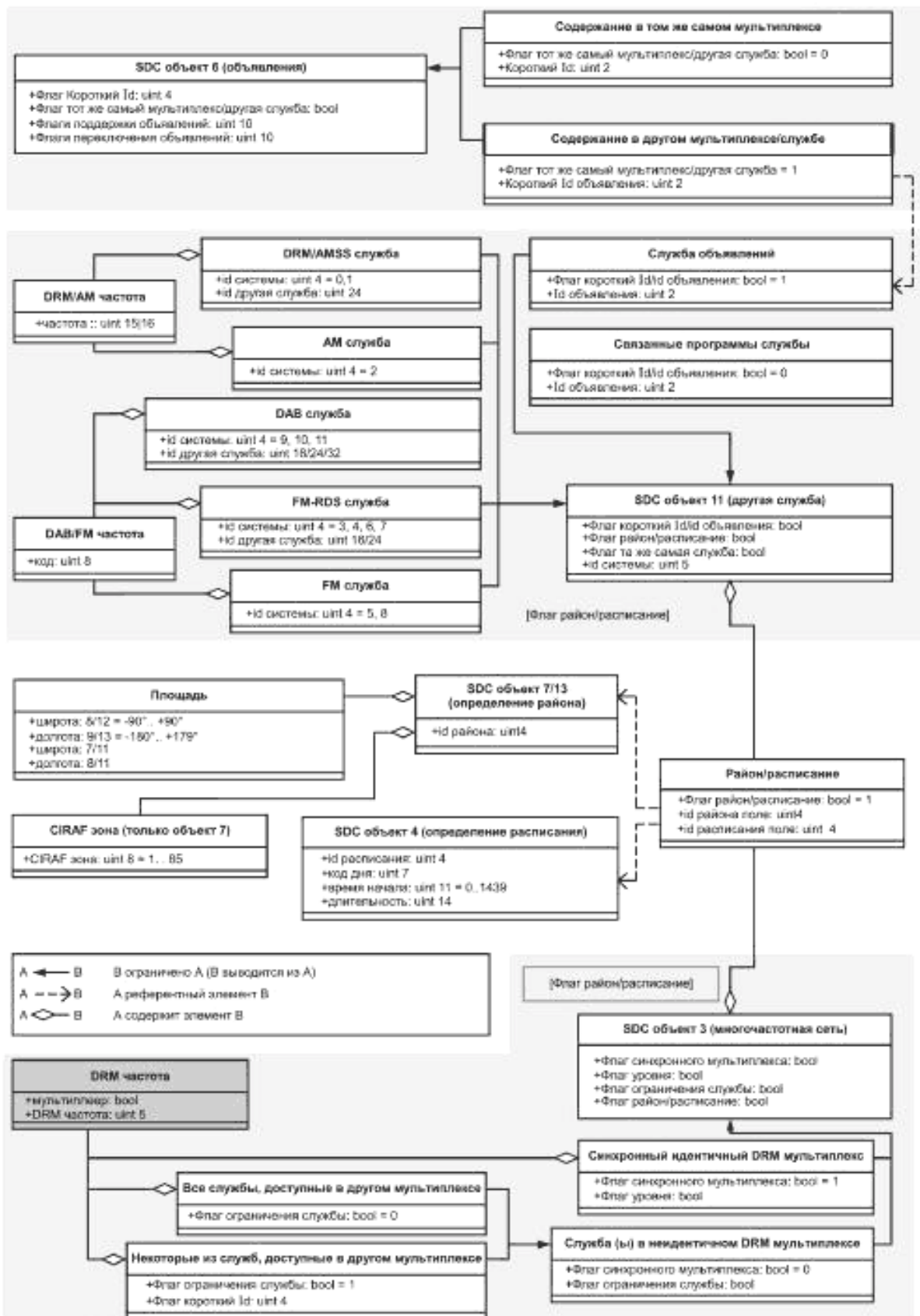


Рисунок Е.1 — Сигнализация альтернативных частот и объявлений — связанные SDC объекты данных

#### Е.4 SDC объекты данных и установки для сигнализации альтернативной частоты

Следующие SDC объекты используются для переноса альтернативной частоты и сигнализации объявления:

- объект данных - AFS: определение расписания — тип 4;
- объект данных - AFS: определение района — тип 7;
- объект данных - AFS: детальное описание района — тип 13;
- объект данных - AFS: информация многочастотной сети — тип 3;
- объект данных - AFS: другие службы — тип 11.

Установка функции сигнализации AFS типично выполняется вещателем следующими шагами:

1) если некоторые альтернативные частоты справедливы только в определенное время, то обеспечивается до 15 расписаний (SDC объекты данных тип 4), каждое идентифицируется уникальным Id расписания для четкой индикации того, что некоторые частоты доступны все время, рекомендуется, чтобы в расписании сообщалось: «24 часа, 7 дней в неделю»;

2) если некоторые альтернативные частоты справедливы только в определенных географических районах, то обеспечивается до 15 определений районов (SDC объекты данных — тип 7 и 13), каждое идентифицировано своим уникальным Id района;

3) если альтернативные частоты доступны для текущего DRM мультиплекса или по меньшей мере некоторым службам, обеспечиваются SDC объекты данных типа 3 для всех списков частот, каждый список указывает альтернативные частоты, переносимые идентичным DRM мультиплексом синхронным образом (безразрывная проверка и переключение альтернативной частоты может быть выполнена приемником) или переносимые некоторые или все службы текущего DRM мультиплекса с различными параметрами каналов и/или не синхронизированные (проверка и переключение с прерыванием презентации службы); каждый список частот может быть ограничен географической областью и/или расписанием ссылками на SDC объекты данных 4 и/или 7 и/или 13;

4) если альтернативные частоты доступны для индивидуальных служб текущего DRM мультиплекса, использующих различные идентификаторы DRM службы или переносимых разными вещательными системами (такими как DAB или FM-RDS), обеспечиваются SDC объекты данных типа 11 для всех списков частот; каждый список может индексировать один идентификатор другой службы, тип системы вещания и флаг «та же самая служба» вместе со списком значений частоты; если определен только идентификатор службы (без каких-либо частот), приемник сканирует все доступные частоты; каждый список частот может быть ограничен географической областью и/или расписанием ссылками на SDC объекты данных 4 и/или 7 и/или 13.

Вещатель может выбрать группу частот района, используя общий Id района на группу, даже если нет заданных «Объект данных AFS: — тип 7» или «Объект данных AFS: - детальное описание района — тип 13» для конкретного Id района. Это позволяет приемникам проверять альтернативные частоты в той же самой группе сначала (определенные Id района), прежде чем проверить другие группы — текущая позиция приемника не должна быть известна.

Пример — Вещатель X обеспечивает передачу службы на частотах 6200 и 9500 кГц в Европе и на частотах 11600 и 13800 кГц — в Африке. Эти четыре частоты должны быть отправлены как две группы по две частоты, используя различные Id для Европы и для Африки, даже если нет заданной информации определения района (объекта данных тип 7 или 13).

#### Е.5 SDC объекты данных и установки для объявлений

Следующие SDC объекты используются для обеспечения сигнализации об альтернативных частотах и объявлениях:

- объект данных - AFS: определение расписания — тип 4;
- объект данных - AFS: определение района — тип 7;
- объект данных - AFS: детальное определение района — тип 13;
- объект данных - AFS: другие службы — тип 11;
- объект данных - AFS: поддержка и переключение объявлений — тип 6.

Для установки сигнализации объявлений вещатель должен выполнять следующие шаги:

1) установить все требуемые SDC объекты данных типа 6, указывающие, объявления какого типа обеспечены и какие в данный момент активны и какие внутренние DRM службы связаны со службами, переносимыми содержанием объявлений (службы в том же самом DRM мультиплексе или другие службы);

2) если некоторые альтернативные частоты для объявлений справедливы только в определенное время, обеспечить до 15 расписаний (SDC объекты данных типа 4), каждое идентифицировать своим уникальным Id расписания. Для точной индикации некоторых частот, доступных все время, рекомендуется, чтобы в расписании сообщалось: «24 часа, 7 дней в неделю»;

3) если некоторые альтернативные частоты справедливы для объявлений только в определенных географических районах, обеспечить до 15 определений районов (SDC объекты данных типа 7 и 13), каждое из которых идентифицировать своим уникальным Id района;

4) поскольку каждое значение «Id объявления» обеспечивается SDC объектами данных типа 6 (посредством этого привязываясь к другой службе), должен быть по меньшей мере один SDC объект данных типа 11 (с «Флагом короткий Id/Id объявления», установленным на 1 и использующим тот же самый «Id объявления»), обеспечивая тип системы вещания, идентификатор службы и частоты другой службы.

### Е.6 Сигнализация альтернативной частоты и объявления — пример кодирования Ситуация (рисунок Е.2)

Вещатель А вещает на Соединенное Королевство (Великобританию) и Северную Америку, исключая США.

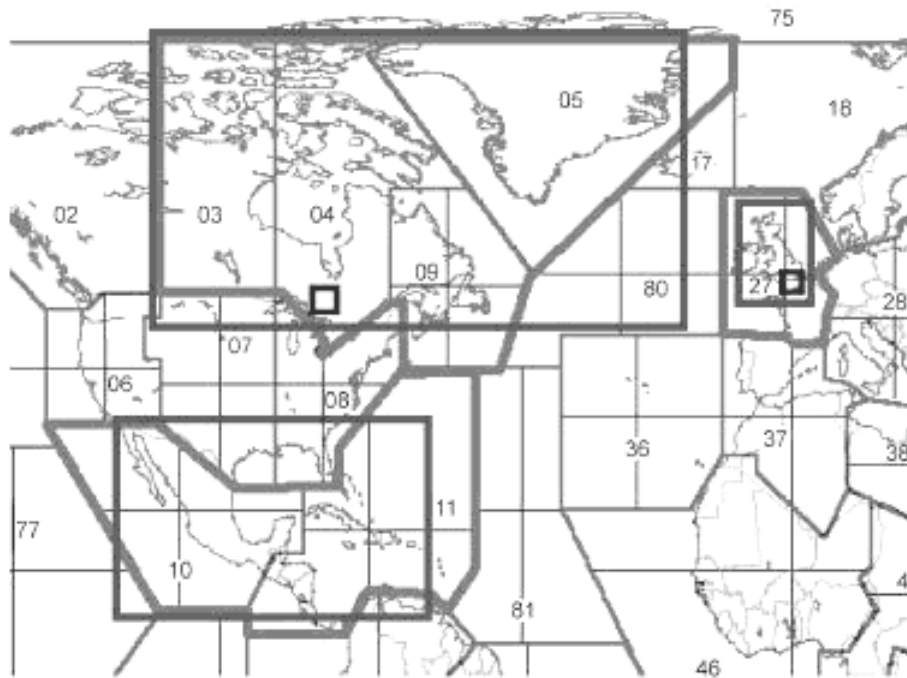


Рисунок Е.2 — Пример кодирования для сигнализации об альтернативных частотах и объявлениях — районы и CIRA зоны

Служба доступна:

- 1) на КВ частоте 1, DRM ежедневно с 16:00 до 02:00 UTC (всеобщее скоординированное время), используя идентификатор службы 1 (все отмеченные районы);
- 2) на КВ частоте 2, DRM ежедневно с 12:00 до 18:00 UTC, используя идентификатор службы 1; только Канада, Гренландия, Соединенное Королевство. Этот мультиплекс синхронизирован с первым мультиплексом;
- 3) на КВ частоте 3, AM ежедневно с 16:00 до 02:00 UTC (нет идентификатора службы, во всех отмеченных районах);
- 4) на СВ DRM, Соединенное Королевство, ежедневно, 24 ч;
- 5) на FM в различных частях Соединенного Королевства, используя многие различные частоты, обычно ежедневно, 24 ч, но иногда имеются различные программы на этой сети (например, спортивные трансляции), но тогда используются разные PI коды;
- 6) на FM в Лондоне на двух разных частотах, ежедневно, 24 ч;
- 7) на FM в Северной Америке, рабочие дни — с 18:00 до 22:00 UTC, выходные дни — с 12:00 до 16:00 UTC;
- 8) на DAB, ежедневно, 24 ч, только в Соединенном Королевстве;
- 9) в Соединенном Королевстве, сообщения трафика могут быть получены из различных служб на DAB, ежедневно, 24 ч в сутки;
- 10) в Северной Америке приемник должен настраиваться на DRM передачу вещателя В, когда никакая другая передача недоступна.

#### Кодированные SDC объекты

##### Расписания (SDC объекты типа 4)

- Id расписания 1 | Код дня = 1234567 | Старт 00:00 UTC | Длительность 24 ч (альтернативное кодирование для той же самой информации):
  - Id расписание 1 | Код дня = 1 | Старт 00:00 UTC | Длительность 7-24 часа (означает 24 ч, ежедневно);
- Id расписания 2 | Код дня = 1234567 | Старт 16:00 UTC | Длительность 10 ч;
- Id расписания 3 | Код дня = 1234567 | Старт 12:00 UTC | Длительность 6 ч;
- Id расписания 4 | Код дня = 12345 | Старт 18:00 UTC | Длительность 4 ч;
- Id расписания 4 | Код дня = 67 | Старт 12:00 UTC | Длительность 4 ч (означает с 18:00 до 22:00 UTC по рабочим дням и с 12:00 до 16:00 в субботу и воскресенье).

**Районы (SDC объекты типа 7)**

- Id района 1 | верхний синий прямоугольник — Северная Америка| CIRAF 3, 4, 5, 9, 27 (красная);  
Id района 1 | нижний синий прямоугольник — Северная Америка| CIRAF 10, 11 (красная) (возможны все маркированные районы);
- Id района 2 | верхний синий прямоугольник — Северная Америка| CIRAF 3, 4, 5, 9, 27 (красная);
- Id района 3 | синий прямоугольник — Соединенное Королевство;
- Id района 4 | черный прямоугольник — Лондон;
- Id района 5 | черный прямоугольник — Северная Америка, Сити.

Цвета прямоугольников — согласно ETSI [10] (рисунок F.2).

**DRM службы/частоты — идентификаторы той же самой службы (SDC объекты типа 3)**

- Флаг синхронного мультимплекса = 1 | флаг уровня = 0| Id района 1| Id расписания 2| KB частота 1 (см. номер 1 выше);
- Флаг синхронного мультимплекса = 1 | флаг уровня = 0| Id района 2| Id расписания 3| KB частота 2 (см. номер 2 выше).

**Другие службы/частоты — идентификаторы различных служб (SDC объекты типа 11)**

- Флаг той же самой службы = 1 | Id системы = 00010 (AM без Id)| Id района 1| Id расписания 2| KB частота 3 (см. номер 3 выше);
- Флаг той же самой службы = 1 | Id системы = 00010 (AM без Id)| Id района 3| Id расписания 1| СВ частота 3 (см. номер 4 выше);
- Флаг той же самой службы = 1 | Id системы = 00011 (FM-RDS с ECC, Европа и Северная Америка)| Id района 3| Id расписания 0| ECC+PI 1 (см. номер 5 выше);
- Флаг той же самой службы = 1 | Id системы = 00100 (FM-RDS без ECC, Европа и Северная Америка| Id района 4| Id расписания 1| PI 2| FM частота 1, FM частота 2 (см. номер 6 выше);
- Флаг той же самой службы = 1 | Id системы = 00101 (FM без RDS, Европа и Северная Америка| Id района 5| Id расписания 1| FM частота 3 (см. номер 7 выше);
- Флаг той же самой службы = 1 | Id системы = 01001 (DAB с ECC + SId| Id района 3| Id расписания 1| ECC + SId 1| DAB частота 1 (см. номер 8 выше);
- Флаг той же самой службы = 0 | Id системы = 00000 (DRM)|Id района 3| Id расписания 0| Идентификатор DRM службы вещателя B| DRM частоты 1–n (см. номер 10 выше).

**Объявления (SDC объекты типа 6)**

- Короткий Id 1| Флаг другая служба = 1| Id объявления = 1| флаги поддержки объявления| флаги переключения объявления.

**Другие службы/частоты — для объявления (SDC объекты типа 11)**

- Флаг Id объявления = 1| Id объявления 1| Id системы = 01001 (DAB с ECC + SId| Id района 3| Id расписания 1| ECC + SId 2| DAB частота 1 (см. номер 9 выше).

**Приложение Ж**  
**(рекомендуемое)**

**Указания по реализации приемника**

Это приложение обеспечивает некоторые указания для режимов приемника. Это не подразумевает, что все типы приемников будут включать все описанные возможности.

**Ж.1 Проверка и переключение альтернативной частоты (AFS)**

Если приемник предупреждает, что у текущей выбранной DRM службы имеются проблемы с приемом, он должен проверить альтернативные частоты следующим образом:

1) сначала приемник пробует найти альтернативную частоту, обеспечивающую идентичный DRM мультиплекс, как частоту текущей настройки. Приемник проверяет DRM мультиплексы, которые идентичны мультиплексу текущей настройки и синхронизируется с ними. Эта информация присутствует в SDC объектах данных «Сигнализация альтернативной частоты: Информация — многочастотная сеть, объект данных — тип 3», все подходящие DRM мультиплексы имеют «Флаг синхронного мультиплекса», установленный на 1. Для идентичных и синхронных мультиплексов DRM приемник может проверить наличие идентичного DRM мультиплекса на другой частоте (и переключить) без прерывания службы (см. Ж.3);

2) если нет в наличии идентичного и синхронного мультиплекса, приемник проверяет другие DRM частоты, переносящие по меньшей мере текущую выбранную DRM службу(ы). На неидентичном DRM мультиплексе параметры канала и структура службы могут быть различными (например, больше или меньше служб; с данными или без данных мультимедиа), и текущая выбранная служба может передаваться с отличающимися параметрами (например, разные битовые скорости или режим аудио). SDC объекты данных «Сигнализация альтернативной частоты: Информация — многочастотная сеть, объект данных — тип 3» (флаг «синхронный мультиплекс» имеет значение 0) содержит списки всех альтернативных DRM мультиплексов, что переносят одну или более DRM служб текущего DRM мультиплекса.

Если приемник может представить множество служб в то же самое время (т. е. аудио и мультимедиа), он должен сначала пробовать альтернативные частоты, которые переносят все текущие выбранные службы.

**Внимание:** Проверка наличия DRM службы на другой частоте вызывает прерывание службы (вне зависимости, доступна ли DRM служба на другой частоте или нет):

3) если объект данных «Сигнализация альтернативной частоты: другие службы — тип 11» (маркированный как «та же самая служба») присутствует, которая сообщает, по крайней мере, об одной альтернативной частоте, приемник должен проверить эти частоты. Если нет правильных частот, тогда приемник проверяет все заданные частоты для других служб, не маркированные как «та же самая служба»;

4) если объект данных «Сигнализация альтернативной частоты: другие службы — тип 11» дает сигналы DRM идентификатора службы или идентификатора другой службы, но нет частоты, тогда приемник сканирует в поиске выбранного идентификатора DRM службы или идентификатора другой службы. Он начинает сканирование с «той же самой службы» перед опробыванием не «той же самой службы».

Сканирование обычно не будет целесообразным, если выбранная DRM служба сигнализирует, что альтернативный источник сейчас не вещает (описанным списком частотного расписания) или что она не принимается в районе нахождения приемника (индицируемого описаниями района).

Если вовсе нет сигнализации об альтернативных частотах или правильная альтернативная частота не может быть найдена, тогда приемник может сканировать для поиска текущей DRM службы и любой известной альтернативы другие службы. Такое сканирование может занять очень длительное время.

**Примечание** — В шаге 4 вещатель явно просит приемник сканировать для поиска заданного идентификатора другой службы (но не обеспеченного какой-либо частотой). В шаге 5 приемник полагает, что информация об альтернативной частоте, представленная вещателем, не полная;

5) если шаг 5 также потерпел неудачу, тогда для текущей DRM службы нет альтернативных источников в наличии.

Когда приемник проверяет альтернативные частоты (шаги с 1 до 4), он будет брать в расчет также SDC объекты данных «AFS: определение района — тип 7», «AFS: детальное определение района — тип 13» и «AFS: определение расписания — тип 4» для определения, когда и где определенные альтернативные частоты справедливы. SDC объект данных «Информация: время и дата — тип 8» обеспечивает справочную информацию о времени для расписания в объекте данных «AFS: определение расписания — тип 4».

Если приемник не знает свою текущую позицию или если объект данных «AFS: определение района — тип 7» или объект данных «AFS: детальное описание района — тип 13», описывающие район, еще не приняты (или не передаются), он может сохранять вычисленный Id района. Приемник может определить Id района текущей частоты настройки и поэтому сначала проверяет альтернативные частоты, принадлежащие тому же самому району.



## Примечания

1 Эти предложенные шаги не определяют, когда приемник должен переключиться на альтернативную частоту, и не запрещают приемнику выбрать службы DAB перед службами DRM. Но приемник никогда не должен пробовать не — «те же самые службы» до тех пор, пока все другие источники выбранной DRM службы не потерпели неудачу. Не — «те же самые службы» являются последним средством!

2 Вероятно, приемник будет пробовать безразрывное AFS («Безразрывная проверка и переключение альтернативной частоты») (см. Ж.3) для идентичных и синхронных DRM мультиплексов даже в то время, когда на частоте текущей настройки нет проблемы с приемом. В случае неудачного приема частоты текущей настройки приемник может тогда найти альтернативную частоту быстрее.

**Ж.2 Кнопки станции для DRM служб**

Если пользователь привязывает DRM службу к кнопке станции для DRM приемника, рекомендуется хранить всю информацию об альтернативных частотах (все четыре типа объектов данных 3, 4, 7 и 13) так же, как текущую используемую частоту и идентификатор службы DRM. Это позволяет приемнику найти правильную частоту, даже если служба выбрана (нажатием кнопки станции пользователем) во время вещания службы на другой частоте за время сравнения и нажатия кнопки станции.

Если такая кнопка станции выбрана, ожидаемое поведение приемника будет следующим:

а) проверяется на какой частоте служба была принята в последнее время. Если эта частота была маркирована как «та же самая служба» в информации альтернативной частоты, приемник должен попытаться настроиться на эту частоту. Если настройка успешна проведена (идентификатор желательной DRM службы присутствует на частоте), настройка считается успешно завершённой. Если приемник не нашел ожидаемый идентификатор службы, он начинает с шага 1 из списка (см. Ж.1);

б) если частота, на которую успешно была проведена настройка в последний раз, не маркирована как «та же самая служба», тогда приемник непосредственно стартует с шага 1 из списка (см. Ж.1);

в) если желаемая DRM служба не может быть найдена, приемник может тогда предложить пользователю сканирование этой DRM службы, т. е. попытаться найти идентификатор DRM службы на другой частоте. Сканирование может быть целесообразным, если приемник не переключается к определенной DRM службе долгое время (т.е. частоты могут быть изменены в заданное время). Сканирование обычно не будет результативным, если пользователь пробует настроиться на DRM службу, которая вещает только часть дня (описанную списками частотного расписания) и не обеспечена частотами в текущее время дня /недели. Флаг «Та же самая служба» разрешает быстрее начать представление службы, и, устанавливая этот флаг на «0», вещатель может назначить приемнику сначала требовать «ту же самую службу», прежде чем требовать не — «ту же самую службу».

Для частотного расписания полезно иметь батарейное питание часов реального времени, обеспечивая по крайней мере отсчет дней недели и времени (UTC), когда приемник включается.

**Ж.3 «Бесшовная» проверка и переключение альтернативной частоты (AFS)**

«Бесшовное» (плавное) переключение альтернативной частоты (AFS) обеспечивается плавностью проверки имеющегося программного материала на различных частотах. Об альтернативных частотах можно сообщить при помощи SDC объекта данных типа 3. Различные шаги этого процесса показаны на рисунке Ж.1. Характерные AFS математические символы определены следующим образом:

$T_d$  — задержка времени в точке приема между текущей (CF) и возможной альтернативной частотой (AF);

$T_{tune}$  — время, необходимое приемнику для настройки на альтернативную частоту;

$T_{check}$  — время, доступное для получения данных, требуемых для проверки (AF).

**Процедура:**

В начале известного SDC блока на частоте настройки приемник перестраивается на альтернативную частоту. Он получает данные, необходимые для проверки AF, и немедленно перестраивается назад к начальной частоте настройки. Этот процесс должен быть завершён в пределах интервала времени  $T_{check}$ . Затем правильность альтернативной частоты может быть вычислена перед следующим появлением SDC. Допуская правильность альтернативной частоты, приемник может переключиться на новую частоту в этот момент без прерывания службы.

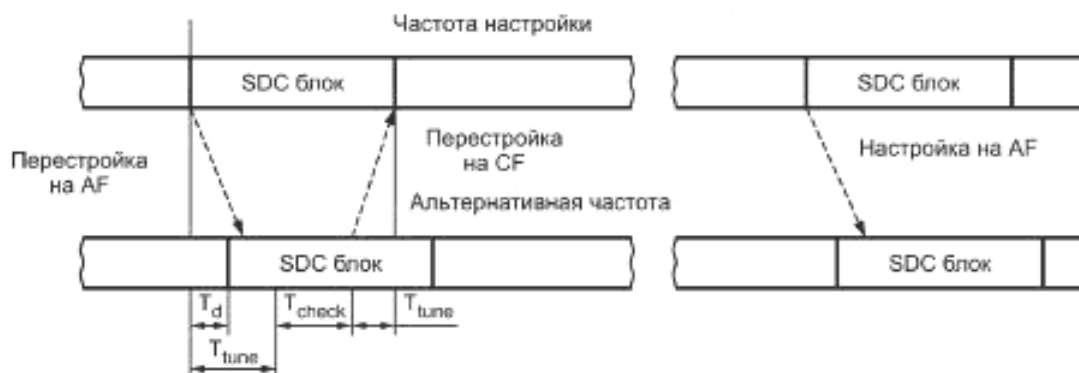


Рисунок Ж.1 – Иллюстрация функции AFS

Точки, в которых приемник может проверить альтернативные частоты, управляются полем идентичности в FAC в комбинации с AFS индексом, сигнализируемым в SDC.

Если приемник обнаруживает ошибки в CRC FAC для первого фрейма передачи из состава суперфрейма передачи, тогда он не может выполнить проверку AFS, потому что значение поля идентичности неизвестно.

Для полностью динамической операции (см. 6.4.5) никакое AFS не возможно, потому что приемнику неизвестны данные, которые будут отправлены в будущих SDC блоках. Для полностью статических операций AFS функция может быть разрешена в каждом суперфрейме передачи благодаря тому, что приемник хранит все различные SDC блоки в цикле. Число SDC блоков в цикле задано индексом AFS+1.

Для полудинамической операции AFS функция может быть разрешена только на определенных суперфреймах передачи. Следующие примеры (рисунки Ж.2—Ж.6) иллюстрируют некоторые из многих возможностей.

#### Пример 1: Изменение содержания SDC блока (A на B) с AFS индексом = 0

AFS индекс = 0



**Примечание** — Возможно очень быстрое AFS после настройки. Очень ограниченный размер SDC данных для использования AFS функции.

#### Пример 2: Изменение содержания обоих SDC блоков (A на C, B на D) с AFS индексом = 1

AFS индекс = 1



**Примечание** — Во время изменения SDC блоков в двух последующих SDC блоках AFS невозможно. С AFS = n первая AFS может появиться после (n+1) принятых SDC блоков.

**Пример 3: Изменение содержания одного SDC блока (A на C) с AFS индексом = 1**

AFS индекс = 1



Рисунок Ж.4 — Пример 3

Примечание — Пропущена только одна возможность AFS.

**Пример 4: Непрерывное изменение одного SDC блока (B на C на D...) с AFS индексом = 1**

AFS индекс = 1



Рисунок Ж.5 — Пример 4

Примечание — AFS возможно только в каждом втором фрейме. Размер SDC данных увеличен.

**Пример 5: Изменение частоты повторения SDC блока (без реконфигурации) с AFS индексом = 1**

AFS индекс = 1



Рисунок Ж.6 — Пример 5

Примечание — Первое AFS возможно после  $n$  фреймов после настройки. Гибкий размер SDC данных.

Для других значений индекса AFS могут быть применены подобные схемы.

#### Ж.4 Наборы символов

DRM использует UTF-8 кодирование символов, тем самым разрешая для вещания все известные символы. Однако приемники могут быть произведены так, что не поддерживают все символы. В этом случае рекомендуется следующее поведение:

- для метки (отправляемой с использованием SDC объекта данных типа 1): если набор символов приемника не поддерживает большинство вещаемых символов (например, метка включает символы Хинди, а приемник поддерживает только европейские символы), тогда приемник может отображать идентификатор службы и/или частоту вместо них;

- для текстовых сообщений (переносимых в MSC): если набор символов приемника не поддерживает весь набор символов, которые передаются вещанием, тогда приемник должен пытаться определить, может ли какая-либо часть сообщения отображаться на дисплее. Это возможно, если, например, может быть отображено не менее 10 последовательных символов.

**Приложение И**  
**(рекомендуемое)**

**Пропускная способность службы и битовая скорость передачи**

Следующие таблицы дают порядки значений доступных общих скоростей передачи, которые зависят от полосы частот сигнала, режима защиты и скорости кода, корректирующего ошибки.

Для режимов устойчивости А, В, С, D применяются таблицы И.1, И.2.

Т а б л и ц а И.1 — Для 64-QAM модуляции, скорости кодирования 0,6, для MSC (EEP SM)

Режим устойчивости	Скорость передачи, кбит/с, при спектральном размещении					
	0	1	2	3	4	5
А	11,3	12,8	23,6	26,6	49,1	55
В	8,7	10	18,4	21	38,2	43
С	—	—	—	16,6	—	34,8
Д	—	—	—	11	—	23,4

Т а б л и ц а И.2 — Для 16-QAM модуляции, скорости кодирования 0,62, для MSC (EEP SM)

Режим устойчивости	Скорость передачи, кбит/с, при спектральном размещении					
	0	1	2	3	4	5
А	7,8	8,9	16,4	18,5	34,1	38,2
В	6	6,9	12,8	14,6	26,5	29,8
С	—	—	—	11,5	—	24,1
Д	—	—	—	7,6	—	16,3

Абсолютный минимум ( $R = 0,5$ , 16-QAM, режим В, 4,5 кГц) 4,8 кбит/с.

Абсолютный максимум ( $R = 0,78$ , 64-QAM, режим А, 20 кГц) 72 кбит/с.

Для режима устойчивости Е, спектрального размещения 0 и MSC (EEP SM) применяется таблица И.3.

Т а б л и ц а И.3 — Для режима устойчивости Е, спектрального размещения 0 и MSC (EEP SM)

Модуляция	Скорость кодирования	Скорость передачи, кбит/с
4-QAM	0,25	37,3
4-QAM	0,333	49,7
4-QAM	0,4	59,6
4-QAM	0,5	74,5
16-QAM	0,33	99,4
16-QAM	0,411	122,4
16-QAM	0,5	149,1
16-QAM	0,625	186,4

**Приложение К  
(обязательное)**

**Таблицы SBR**

**К.1 Предписанные настройки для CELP + SBR**

Это подраздел определяет все SBR параметры, необходимые для декодирования речевых данных SBR () в том случае, когда SDC поле `sbr_header_flag=0`; т. е. `sbr_speech_header()` отсутствует в битовом потоке. SBR настройки выводятся из SDC сигналов частоты дискретизации аудио (8 кГц или 16 кГц), CELP\_CRC и битовой скорости для SBR части комбинированного CELP+SBR битового потока.

SBR установленная скорость,  $BR$ , вычисляется как

$$BR = BR_{tot} - BR_{celp} - BR_{sbr-crc}$$

где  $BR_{tot}$  — общая битовая скорость для CELP + SBR службы, выведенная из SDC объекта данных описания мультимплекса (тип 0);

$BR_{celp}$  — битовая скорость для CELP, включая, когда возможно, CRC биты, заданные индексом CELP (на определенной частоте выборки) и CELP CRC;

$BR_{sbr-crc}$  — битовая скорость для CRC битового потока SBR, определяемая CELP\_CRC (т. е. 0 или 200).

SBR матричная композиция данных для заданной битовой скорости приведена в таблице К.1 для частоты выборки 8 кГц и в таблице К.2 — для частоты выборки 16 кГц.

Т а б л и ц а К.1 — SBR установки для 8 кГц CELP

Вход	Параметры SBR установок							Полезная нагрузка SBR
	уровень	форма	форма-полоса	шум	шум-полоса	инверсный фильтр	число резервных полей	
700	2	1	5	1	1	0	0	28
780	2	1	5	1	2	0	0	31
1200	2	2	5	2	1	1	0	48
1280	2	2	5	2	1	1	1	50
1300	2	2	5	2	2	0	0	52
1360	2	2	5	2	2	1	0	54
1400	2	2	6	2	1	1	1	56
1460	2	2	6	2	2	0	0	58
1500	2	2	7	2	1	1	0	60
1600	2	2	7	2	2	0	0	64
1700	4	2	7	2	1	0	0	68
1860	4	2	7	2	2	0	0	74

П р и м е ч а н и е — Опциональные CRC биты не включены в размер.

В дополнение к значениям, приведенным в таблицах К.1 и К.2, используются по умолчанию значения согласно таблице 37 (5.6.2.2.1). Окончательно,  $k_0 = 15$  и  $k_2 = 48$  используются для 8 кГц CELP (3,75 кГц соответствуют 12 кГц) и  $k_0 = 30$  и  $k_2 = 58$  используются для 16 кГц CELP (7,5 кГц соответствуют 14,5 кГц).  $k_0$  — начальная полоса QMF;  $k_2$  — конечная полоса QMF.

Т а б л и ц а К.2 — SBR установки для 16 кГц CELP

Вход	Параметры SBR установок							Полезная нагрузка SBR
	Битовая скорость, бит/с	уровень	форма	форма-полоса	шум	шум-полоса	инверсный фильтр	
900	2	2	3	2	1	1	0	36
1000	2	2	3	2	2	0	0	40
1060	2	2	4	2	1	1	0	42
1160	2	2	4	2	2	0	0	46
1200	4	2	3	2	1	1	1	48
1260	4	2	3	2	2	0	0	50
1300	4	2	4	2	1	1	0	52
1400	4	2	4	2	2	0	0	56
1760	4	4	3	4	1	1	0	70
2000	4	4	3	4	2	0	0	80
2060	4	4	4	4	1	1	0	82
2300	4	4	4	4	2	0	0	92

П р и м е ч а н и е — Опциональные CRC биты не включены в размер.

### К.2 Предписанные настройки для HVXC + SBR

Этот подраздел определяет все SBR параметры, необходимые для декодирования речевых данных SBR () в том случае, когда SBR поле `sbr_header_flag=0`, т. е. `sbr_speech_header()` отсутствует в битовом потоке. Настройки SBR выводятся из SDC сигналов HVXC\_CRC, `sbr_hvxc_preset` и номинальной битовой скорости для SBR части комбинированного HVXC + SBR битового потока.

Номинальная битовая скорость SBR,  $BR_n$  вычисляется как

$$BR_n = BR_{tot} - BR_{hvxc},$$

где  $BR_{tot}$  — общая битовая скорость для HVXC + SBR службы выводится из SDC объекта данных описания мультимплекса (тип 0);

$BR_{hvxc}$  — битовая скорость для HVXC, включающая биты заполнения (набивки) и CRC биты, когда они в наличии, как задано HVXC\_rate и HVXC\_CRC.

Эффективная битовая скорость SBR,  $BR_e$ , равна или меньше чем  $BR_n$  и приведена для справки в таблицах К.3, К.4. Вычисленное значение  $BR_n$  сравнивается с интервалами или одним значением, заданным в таблице К.3 для HVXC\_CRC = 0 и в таблице К.4 — для HVXC\_CRC = 1. Для данного соответствия, такого как  $BR_n \in iBR$ , матричная композиция данных SBR далее определяется значениями `xmit_noise` и `freq_prio`, определенными ниже.

Установки `sbr_hvxc` поля подразделяются следующим образом:

- `xmit_noise` — 1 бит,
- `freq_prio` — 1 бит,
- `cutoff_freq` — 2 бита.

Применяются следующие определения:

**xmit\_noise:** Это поле индицирует, передаются или нет параметры, относящиеся к шуму:

0: минимальный уровень шума и параметры инверсной фильтрации отсутствуют,

1: минимальный уровень шума и параметры инверсной фильтрации присутствуют.

**freq\_prio:** Это поле индицирует настройку, подчеркивая разрешение по времени или по частоте:

0: низкое частотное разрешение и высокое по времени разрешение,

1: высокое частотное разрешение и низкое по времени разрешение.

**cutoff\_freq:** Это поле индицирует верхнюю угловую частоту SBR полосы:

00:  $\kappa_2 = 32$  (8 кГц),

01:  $\kappa_2 = 40$  (10 кГц),

10:  $\kappa_2 = 48$  (12 кГц),

11:  $\kappa_2 = 56$  (14 кГц).

Таким образом, четыре композиции матрицы данных SBR доступны в каждом номинальном диапазоне битовой скорости. Частотный диапазон, в котором SBR битовый поток отображается cutoff\_freq', предполагает четыре различных приложения каждой матричной композиции данных, предлагая в общем случае 16 настроек в диапазоне битовых SBR скоростей. В дополнение к значениям, заданным таблицами К.3 и К.4, недостающие значения используются в соответствии с таблицей 38 (5.6.2.2.1). Значение  $\kappa_0 = 15$  используется для всех ниже приведенных настроек.

Т а б л и ц а К.3 — SBR матрица данных битового потока для HVXC\_CRC = 0

Входные параметры			Параметры SBR установок							Полезная нагрузка SBR	
iBR, бит/с	шум – инверсный фильтр	частота / время разрешения	уровень	форма	форма-полоса	шум	шум-полоса	инверсный фильтр	число резервных полей	Размер, бит/фрейм	Скорость, бит/с
780—800	0	0	2	2	3	0	1	0	2	32	800
	0	1	2	1	6	0	1	0	2	32	800
	1	0	2	1	5	2	1	0	0	31	775
	1	1	2	1	5	1	2	0	0	31	775
1200	0	0	4	2	4	0	1	0	2	48	1200
	0	1	2	2	6	0	1	0	1	48	1200
	1	0	2	2	5	2	1	1	0	48	1200
	1	1	2	2	5	1	2	1	0	48	1200
1400	0	0	4	2	6	0	1	0	0	56	1400
	0	1	2	2	7	0	1	0	2	56	1400
	1	0	2	2	6	2	1	1	1	56	1400
	1	1	2	2	6	1	2	1	1	56	1400
1600	0	0	4	2	7	0	1	0	1	64	1600
	0	1	2	2	9	0	1	0	0	64	1600
	1	0	2	2	7	2	1	1	2	64	1600
	1	1	2	2	7	2	2	0	0	64	1600
1760	0	0	4	4	4	0	2	0	1	70	1750
	0	1	4	2	8	0	2	0	1	70	1750
	1	0	4	2	6	2	2	1	0	70	1750
	1	1	2	2	7	2	2	1	2	70	1750



Т а б л и ц а К.4 — SBR матрица данных битового потока для HVXC\_CRC = 1

Входные параметры			Параметры SBR установок							Полезная нагрузка SBR	
iBR, бит/с	шум – инверсный фильтр	частота / время разрешения	уровень	форма	форма-полоса	шум	шум-полоса	инверсный фильтр	число резервных полей	Размер, бит/фрейм	Скорость, бит/с
780—800	0	0	2	1	4	0	1	0	0	30	750
	0	1	1	1	5	0	1	0	1	30	750
	1	0	2	1	3	1	1	0	0	30	750
	1	1	1	1	4	1	2	0	0	31	775
1060—1080	0	0	2	2	4	0	1	0	0	42	1050
	0	1	2	1	7	0	1	0	2	43	1075
	1	0	2	2	3	2	1	0	0	42	1050
1160—1200	1	1	2	1	5	1	3	0	0	42	1050
	0	0	2	2	4	0	1	0	2	46	1150
	0	1	2	2	5	0	1	0	0	48	1200
1260	1	0	2	2	4	2	1	0	0	48	1200
	1	1	2	2	4	1	2	0	0	48	1200
	0	0	4	2	3	0	1	0	2	50	1250
1400	0	1	2	2	5	0	1	0	1	50	1250
	1	0	2	2	4	2	1	1	0	50	1250
	1	1	2	2	4	1	2	1	0	50	1250
	0	0	4	2	4	0	1	0	2	56	1400
1600	0	1	2	2	6	0	1	0	1	56	1400
	1	0	2	2	5	2	1	1	0	56	1400
	1	1	2	2	5	1	2	1	0	56	1400
	0	0	4	2	6	0	1	0	0	64	1600
1800	0	1	2	2	7	0	1	0	2	64	1600
	1	0	2	2	6	2	1	1	1	64	1600
	1	1	2	2	6	1	2	1	1	64	1600
	0	0	4	2	7	0	2	0	1	72	1800
1860	0	1	4	2	7	0	2	0	1	72	1800
	1	0	2	2	6	2	2	1	2	72	1800
	1	1	2	2	7	2	2	0	0	72	1800
	0	0	4	2	7	0	2	0	2	74	1850
1900	0	1	2	2	9	0	2	0	1	74	1850
	1	0	2	2	7	2	2	0	1	74	1850
	1	1	2	2	7	2	2	1	0	74	1850
	0	0	4	4	4	0	2	0	0	76	1900
1900	0	1	4	2	8	0	2	0	0	76	1900
	1	0	4	2	6	2	2	0	0	76	1900
	1	1	2	2	7	2	2	1	1	76	1900

Примечание — CRC биты включены в размер и битовую скорость.

**К.3 Таблицы параметрического стерео Хаффмена**

Функция `huff_dec()` используется как

```
data=huff_dec(t_huff, codeword),
```

где `t_huff` выбирается по таблице Хаффмена и кодовое слово читается из битового потока. Выбранные значения `data` представляют собой индексы в таблице Хаффмена со сдвигом, соответствующим наибольшей абсолютной величине (LAV) в таблицах К.5—К.9.

Т а б л и ц а К.5 — Обзор таблиц параметрического стерео Хаффмена

Наименование таблицы	bs_sa_dtdf_flag	bs_pan_dtdf_flag	LAV	Примечание
f_huffman_sa	0	dc	7	
t_huffman_sa	1	dc	7	
f_huffman_sa	0	dc	7	
t_huffman_sa	1	dc	7	
f_huffman_pan	dc	0	14	
f_huffman_pan	dc	1	14	
f_huffman_pan	dc	0	14	
f_huffman_pan	dc	1	14	

Т а б л и ц а К.6 — f\_huffman\_sa

Индекс	Длина (гексадецимальная)	Кодовое слово (гексадецимальное)	Индекс	Длина (гексадецимальная)	Кодовое слово (гексадецимальное)
0	0x00000007	0x0000007E	8	0x00000004	0x0000000A
1	0x00000007	0x0000007F	9	0x00000005	0x0000001A
2	0x00000006	0x0000003D	10	0x00000005	0x0000001C
3	0x00000006	0x0000003C	11	0x00000006	0x0000003A
4	0x00000005	0x0000001B	12	0x00000006	0x0000003B
5	0x00000004	0x0000000C	13	0x00000006	0x0000003E
6	0x00000004	0x0000000B	14	0x00000003	0x00000004
7	0x00000001	0x00000000			

Т а б л и ц а К.7 — t\_huffman\_sa

Индекс	Длина (гексадецимальная)	Кодовое слово (гексадецимальное)	Индекс	Длина (гексадецимальная)	Кодовое слово (гексадецимальное)
0	0x00000008	0x000000FE	8	0x00000003	0x00000005
1	0x00000007	0x0000007E	9	0x00000004	0x0000000D
2	0x00000007	0x0000007C	10	0x00000005	0x0000001D
3	0x00000006	0x0000003C	11	0x00000006	0x0000003D
4	0x00000005	0x0000001C	12	0x00000007	0x0000007D
5	0x00000004	0x0000000C	13	0x00000009	0x000001FE
6	0x00000003	0x00000004	14	0x00000009	0x000001FF
7	0x00000001	0x00000000			

Таблица К.8 — f\_huffman\_pan

Индекс	Длина (гексадецимальная)	Кодовое слово (гексадецимальное)	Индекс	Длина (гексадецимальная)	Кодовое слово (гексадецимальное)
0	0x00000010	0x0000FFFC	15	0x00000003	0x00000006
1	0x0000000F	0x00007FFA	16	0x00000005	0x0000001D
2	0x00000010	0x0000FFFD	17	0x00000006	0x0000003D
3	0x0000000F	0x00007FFB	18	0x00000007	0x0000007D
4	0x0000000D	0x00001FFC	19	0x00000008	0x000000FD
5	0x0000000E	0x00003FFA	20	0x00000009	0x000001FD
6	0x0000000C	0x0000FFC	21	0x0000000A	0x000003FE
7	0x00000009	0x000001FE	22	0x0000000C	0x00000FFD
8	0x00000009	0x000001FC	23	0x0000000E	0x00003FFB
9	0x00000008	0x000000FC	24	0x0000000E	0x00003FFC
10	0x00000007	0x0000007C	25	0x0000000F	0x00007FFC
11	0x00000006	0x0000003C	26	0x00000010	0x0000FFFE
12	0x00000005	0x0000001C	27	0x0000000F	0x00007FFD
13	0x00000002	0x00000002	28	0x00000010	0x0000FFFF
14	0x00000001	0x00000000			

Таблица К.9 — t\_huffman\_pan

Индекс	Длина (гексадецимальная)	Кодовое слово (гексадецимальное)	Индекс	Длина (гексадецимальная)	Кодовое слово (гексадецимальное)
0	0x00000012	0x0003FFF8	15	0x00000003	0x00000006
1	0x00000012	0x0003FFF9	16	0x00000005	0x0000001E
2	0x00000012	0x0003FFFA	17	0x00000007	0x0000007E
3	0x00000012	0x0003FFFB	18	0x00000009	0x000001FE
4	0x0000000F	0x00007FFC	19	0x0000000B	0x000007FD
5	0x00000010	0x0000FFFC	20	0x0000000C	0x00000FFD
6	0x0000000E	0x00003FFC	21	0x0000000D	0x00001FFD
7	0x0000000D	0x00001FFC	22	0x0000000E	0x00003FFD
8	0x0000000C	0x0000FFC	23	0x00000010	0x0000FFFD
9	0x0000000B	0x000007FC	24	0x0000000F	0x00007FFD
10	0x00000008	0x0000007E	25	0x00000012	0x0003FFFC
11	0x00000006	0x0000003E	26	0x00000012	0x0003FFFD
12	0x00000004	0x0000000E	27	0x00000012	0x0003FFFE
13	0x00000002	0x00000002	28	0x00000012	0x0003FFFF
14	0x00000001	0x00000000			

## К.4 Различные таблицы параметрического стерео

Т а б л и ц а К.10 — Вектор квантования класса SA  $c_{SaOClass}(k)$ 

$k$	$c_{SaOClass}(k)$	$k$	$c_{SaOClass}(k)$
0	0	4	1
1	1	5	1
2	1	6	1
3	1	7	1

Т а б л и ц а К.11 — Вектор квантования класса Pan  $c_{PanOClass}(k)$ 

$k$	$c_{PanOClass}(k)$	$k$	$c_{PanOClass}(k)$
0	0	10	2
1	1	11	2
2	1	12	2
3	1	13	2
4	1	14	3
5	1	15	3
6	1	16	3
7	1	17	4
8	1	18	4
9	1	19	4

Т а б л и ц а К.12 — Матрица квантования SA  $C_{SaOMatrix}(c, k)$ 

$k$	$C_{SaOMatrix}(0, k)$	$C_{SaOMatrix}(1, k)$
0	0	0
1	0,0501	0,1778
2	0,0706	0,2818
3	0,0995	0,4467
4	0,1399	0,5623
5	0,1957	0,7079
6	0,2713	0,8913
7	0,3699	1

Т а б л и ц а К.13 — Матрица квантования  $C_{PanQMMatrix}(c, k)$ 

$k$	$C_{PanQMMatrix}(0, k)$	$C_{PanQMMatrix}(1, k)$	$C_{PanQMMatrix}(2, k)$	$C_{PanQMMatrix}(3, k)$	$C_{PanQMMatrix}(4, k)$
0	0	0	0	0	0
1	0,1661	0,1661	0,3322	0,3322	0,3322
2	0,3322	0,3322	0,6644	0,8305	0,8305
3	0,4983	0,6644	0,9966	1,4949	1,6610
4	0,6644	0,9966	1,4949	2,1593	2,4914
5	0,8305	1,3288	2,1593	2,9897	3,4880
6	0,9966	1,8271	2,8236	3,8202	4,6507
7	1,3288	2,3253	3,4880	4,6507	5,8134

Т а б л и ц а К.14 — Частотный масштаб векторов SA:  $f_{SaTable}(k)$ 

$k$	$f_{SaTable}(k)$	$k$	$f_{SaTable}(k)$
0	0	5	7
1	1	6	10
2	2	7	13
3	3	8	23
4	5		

Т а б л и ц а К.15 — Частотный масштаб векторов Pan  $f_{PanTable}(k)$ 

$k$	$f_{PanTable}(k)$	$k$	$f_{PanTable}(k)$
0	0	11	11
1	1	12	12
2	2	13	13
3	3	14	14
4	4	15	15
5	5	16	18
6	6	17	22
7	7	18	26
8	8	19	32
9	9	20	64
10	10		

Т а б л и ц а К.16 — Коэффициенты вектора фильтрации  $a(k)$ 

$k$	$a(k)$
0	0,65143905753106
1	0,56471812200776
2	0,48954165955695

Т а б л и ц а К.17 — Длина вектора задержки  $d(k)$ 

$k$	$d(k)$
0	3
1	4
2	5

Т а б л и ц а К.18 — Дробная длина вектора задержки  $q(k)$ 

$k$	$q(k)$
0	0,43
1	0,75
2	0,347

**Приложение Л**  
**(справочное)**

**Число входных битов**

Число входных битов на мультиплексные и иерархические фреймы указаны в таблицах Л.1 — Л.26.

**Т а б л и ц а Л.1** — Число входных битов  $L$  на мультиплексный фрейм для EEP SM режима устойчивости А

Параметры	Занимаемый спектр					
	0	1	2	3	4	5
64 QAM, $R_{all} = 0,5$	3 757	4 248	7 878	8 857	16 374	18 336
64 QAM, $R_{all} = 0,6$	4 509	5 096	9 450	10 628	19 646	21 998
64 QAM, $R_{all} = 0,71$	5 322	6 018	11 157	12 547	23 193	25 976
64 QAM, $R_{all} = 0,78$	5 898	6 664	12 364	13 908	25 704	28 788
16 QAM, $R_{all} = 0,5$	2 505	2 832	5 250	5 904	10 914	12 222
16 QAM, $R_{all} = 0,62$	3 131	3 540	6 565	7 381	13 645	15 280

**Т а б л и ц а Л.2** — Число входных битов  $L$  на мультиплексный фрейм для EEP SM режима устойчивости В

Параметры	Занимаемый спектр					
	0	1	2	3	4	5
64 QAM, $R_{all} = 0,5$	2 880	3 312	6 133	6 991	12 727	14 304
64 QAM, $R_{all} = 0,6$	3 456	3 972	7 361	8 390	15 272	17 162
64 QAM, $R_{all} = 0,71$	4 080	4 692	8 688	9 900	18 026	20 264
64 QAM, $R_{all} = 0,78$	4 520	5 196	9 630	10 980	19 980	22 456
16 QAM, $R_{all} = 0,5$	1 920	2 208	4 089	4 662	8 484	9 534
16 QAM, $R_{all} = 0,62$	2 400	2 760	5 826	5 826	10 606	11 920

**Т а б л и ц а Л.3** — Число входных битов  $L$  на мультиплексный фрейм для EEP SM режима устойчивости С

Параметры	Занимаемый спектр					
	0	1	2	3	4	5
64 QAM, $R_{all} = 0,5$	Не используется			5 514	Не используется	11 581
64 QAM, $R_{all} = 0,6$				6 615		13 898
64 QAM, $R_{all} = 0,71$				7 808		16 406
64 QAM, $R_{all} = 0,78$				8 654		18 188
16 QAM, $R_{all} = 0,5$				3 675		7 722
16 QAM, $R_{all} = 0,62$				4 595		9 651

Т а б л и ц а Л.4 — Число входных битов L на мультиплексный фрейм для EEP SM режима устойчивости D

Параметры	Занимаемый спектр					
	0	1	2	3	4	5
64 QAM, $R_{all} = 0,5$	Не используется			3 660	Не используется	7 800
64 QAM, $R_{all} = 0,6$				4 391		9 359
64 QAM, $R_{all} = 0,71$				5 185		11 050
64 QAM, $R_{all} = 0,78$				5 746		12 242
16 QAM, $R_{all} = 0,5$				2 439		5 199
16 QAM, $R_{all} = 0,62$				3 050		6 500

Т а б л и ц а Л.5 — Число входных битов L на мультиплексный фрейм для EEP SM режима устойчивости E

Параметры	Занимаемый спектр					
	0	1	2	3	4	5
16 QAM, $R_{all} = 0,3$	9938	Не используется				
16 QAM, $R_{all} = 0,41$	12243					
16 QAM, $R_{all} = 0,5$	14907					
16 QAM, $R_{all} = 0,62$	18635					
4 QAM, $R_{all} = 0,25$	3727					
4 QAM, $R_{all} = 0,33$	4969					
4 QAM, $R_{all} = 0,4$	5962					
4 QAM, $R_{all} = 0,5$	7454					

Т а б л и ц а Л.6 — Число входных битов L на иерархический фрейм для EEP HMsym VSPP режима устойчивости A

Параметры	Занимаемый спектр					
	0	1	2	3	4	5
64 QAM, $R_0 = 0,5$	Не используется		2 626	2 953	5 458	6 112
64 QAM, $R_0 = 0,57$			3 000	3 372	6 236	6 984
64 QAM, $R_0 = 0,6$			3 150	3 543	6 549	7 332
64 QAM, $R_0 = 0,66$			3 500	3 936	7 276	8 148

Т а б л и ц а Л.7 — Число входных битов L на иерархический фрейм для EEP HMsym VSPP режима устойчивости B

Параметры	Занимаемый спектр					
	0	1	2	3	4	5
64 QAM, $R_0 = 0,5$	Не используется		2 045	2 331	4 243	4 768
64 QAM, $R_0 = 0,57$			2 336	2 664	4 848	5 448
64 QAM, $R_0 = 0,6$			2 454	2 796	5 091	5 721
64 QAM, $R_0 = 0,66$			2 726	3 108	5 656	6 356

Т а б л и ц а Л.8 — Число входных битов L на иерархический фрейм для EEP HMsym VSPP режима устойчивости С

Параметры	Занимаемый спектр					
	0	1	2	3	4	5
64 QAM, $R_0 = 0,5$	Не используется			1 838	Не используется	3 861
64 QAM, $R_0 = 0,57$				2 100		4 412
64 QAM, $R_0 = 0,6$				2 205		4 632
64 QAM, $R_0 = 0,66$				2 450		5 148

Т а б л и ц а Л.9 — Число входных битов L на иерархический фрейм для EEP HMsym VSPP режима устойчивости D

Параметры	Занимаемый спектр					
	0	1	2	3	4	5
64 QAM, $R_0 = 0,5$	Не используется			1 220	Не используется	2 600
64 QAM, $R_0 = 0,57$				1 392		2 968
64 QAM, $R_0 = 0,6$				1 464		3 120
64 QAM, $R_0 = 0,66$				1 626		3 466

Т а б л и ц а Л.10 — Число входных битов L на мультиплексный фрейм для EEP HMsym SPP режима устойчивости А

Параметры	Занимаемый спектр					
	0	1	2	3	4	5
64 QAM, $R_{all} = 0,45$	Не используется		4 725	5 313	9 822	10 998
64 QAM, $R_{all} = 0,55$			5 724	6 432	11 904	13 332
64 QAM, $R_{all} = 0,72$			7 592	8 538	15 784	17 680
64 QAM, $R_{all} = 0,78$			8 164	9 184	16 972	19 012

Т а б л и ц а Л.11 — Число входных битов L на мультиплексный фрейм для EEP HMsym SPP режима устойчивости В

Параметры	Занимаемый спектр					
	0	1	2	3	4	5
64 QAM, $R_{all} = 0,45$	Не используется		3 681	4 194	7 635	8 560
64 QAM, $R_{all} = 0,55$			4 452	5 076	9 252	10 392
64 QAM, $R_{all} = 0,72$			5 913	6 738	12 268	13 792
64 QAM, $R_{all} = 0,78$			6 358	7 252	13 192	14 828

Т а б л и ц а Л.12 — Число входных битов L на мультиплексный фрейм для EEP HMsym SPP режима устойчивости С

Параметры	Занимаемый спектр					
	0	1	2	3	4	5
64 QAM, $R_{all} = 0,45$	Не используется			3 306	Не используется	6 948
64 QAM, $R_{all} = 0,55$				4 008		8 424
64 QAM, $R_{all} = 0,72$				5 313		11 167
64 QAM, $R_{all} = 0,78$				5 714		12 012



Таблица Л.13 — Число входных битов  $L$  на мультиплексный фрейм для EEP HMsym SPP режима устойчивости D

Параметры	Занимаемый спектр					
	0	1	2	3	4	5
64 QAM, $R_{\text{all}} = 0,45$	Не используется			2 196	Не используется	4 680
64 QAM, $R_{\text{all}} = 0,55$				2 652		5 664
64 QAM, $R_{\text{all}} = 0,72$				3 527		7 518
64 QAM, $R_{\text{all}} = 0,78$				3 794		8 082

Таблица Л.14 — Число входных битов  $L$  на иерархический фрейм для EEP HMmix VSPP режима устойчивости A

Параметры	Занимаемый спектр					
	0	1	2	3	4	5
64 QAM, $R_0 = 0,5$	Не используется		1 310	1 473	2 726	3 053
64 QAM, $R_0 = 0,57$			1 496	1 684	3 112	3 488
64 QAM, $R_0 = 0,6$			1 572	1 767	3 270	3 663
64 QAM, $R_0 = 0,66$			1 746	1 964	3 634	4 070

Таблица Л.15 — Число входных битов  $L$  на иерархический фрейм для EEP HMmix VSPP режима устойчивости B

Параметры	Занимаемый спектр					
	0	1	2	3	4	5
64 QAM, $R_0 = 0,5$	Не используется		1 019	1 162	2 118	2 381
64 QAM, $R_0 = 0,57$			1 164	1 328	2 420	2 720
64 QAM, $R_0 = 0,6$			1 221	1 395	2 541	2 856
64 QAM, $R_0 = 0,66$			1 358	1 550	2 824	3 174

Таблица Л.16 — Число входных битов  $L$  на иерархический фрейм для EEP HMmix VSPP режима устойчивости C

Параметры	Занимаемый спектр					
	0	1	2	3	4	5
64 QAM, $R_0 = 0,5$	Не используется			916	Не используется	1 927
64 QAM, $R_0 = 0,57$				1 044		2 200
64 QAM, $R_0 = 0,6$				1 098		2 313
64 QAM, $R_0 = 0,66$				1 220		2 570

Таблица Л.17 — Число входных битов  $L$  на иерархический фрейм для EEP HMmix VSPP режима устойчивости D

Параметры	Занимаемый спектр					
	0	1	2	3	4	5
64 QAM, $R_0 = 0,5$	Не используется			607	Не используется	1 297
64 QAM, $R_0 = 0,57$				692		1 480
64 QAM, $R_0 = 0,6$				726		1 554
64 QAM, $R_0 = 0,66$				808		1 728

Таблица Л.18 — Число входных битов  $L$  на мультиплексный фрейм для EEP HMmix SPP режима устойчивости А

Параметры	Занимаемый спектр					
	0	1	2	3	4	5
64 QAM, $R_{\text{all}} = 0,48$	Не используется		6 288	7 066	13 083	14 650
64 QAM, $R_{\text{all}} = 0,58$			7 571	8 506	15 751	17 649
64 QAM, $R_{\text{all}} = 0,71$			9 349	10 517	19 461	21 801
64 QAM, $R_{\text{all}} = 0,78$			10 244	11 516	21 308	23 872

Таблица Л.19 — Число входных битов  $L$  на мультиплексный фрейм для EEP HMmix SPP режима устойчивости В

Параметры	Занимаемый спектр					
	0	1	2	3	4	5
64 QAM, $R_{\text{all}} = 0,48$	Не используется		4 885	5 577	10 164	11 425
64 QAM, $R_{\text{all}} = 0,58$			5 885	6 717	12 244	13 753
64 QAM, $R_{\text{all}} = 0,71$			7 266	8 293	15 121	17 001
64 QAM, $R_{\text{all}} = 0,78$			7 960	9 088	16 556	18 620

Таблица Л.20 — Число входных битов  $L$  на мультиплексный фрейм для EEP HMmix SPP режима устойчивости С

Параметры	Занимаемый спектр					
	0	1	2	3	4	5
64 QAM, $R_{\text{all}} = 0,48$	Не используется		4 395		Не используется	9 247
64 QAM, $R_{\text{all}} = 0,58$			5 286			11 139
64 QAM, $R_{\text{all}} = 0,71$			6 540			13 750
64 QAM, $R_{\text{all}} = 0,78$			7 152			15 072

Таблица Л.21 — Число входных битов  $L$  на мультиплексный фрейм для EEP HMmix SPP режима устойчивости D

Параметры	Занимаемый спектр					
	0	1	2	3	4	5
64 QAM, $R_{\text{all}} = 0,48$	Не используется		2 908		Не используется	6 220
64 QAM, $R_{\text{all}} = 0,58$			3 500			7 484
64 QAM, $R_{\text{all}} = 0,71$			4 322			9 257
64 QAM, $R_{\text{all}} = 0,78$			4 728			10 136

Таблица Л.22 — Число входных битов  $L$  на SDC блок для режима устойчивости А

Параметры	Занимаемый спектр					
	0	1	2	3	4	5
16 QAM, $R_{\text{all}} = 0,5$	321	366	705	798	1 494	1 680
4 QAM, $R_{\text{all}} = 0,5$	161	184	353	399	748	840

Т а б л и ц а Л.23 — Число входных битов L на SDC блок для режима устойчивости В

Параметры	Занимаемый спектр					
	0	1	2	3	4	5
16 QAM, $R_{\text{all}} = 0,5$	246	288	552	630	1 164	1 311
4 QAM, $R_{\text{all}} = 0,5$	124	144	276	316	582	656

Т а б л и ц а Л.24 — Число входных битов L на SDC блок для режима устойчивости С

Параметры	Занимаемый спектр					
	0	1	2	3	4	5
16 QAM, $R_{\text{all}} = 0,5$	Не используется			564	Не используется	1 200
4 QAM, $R_{\text{all}} = 0,5$	Не используется			282		601

Т а б л и ц а Л.25 — Число входных битов L на SDC блок для режима устойчивости С

Параметры	Занимаемый спектр					
	0	1	2	3	4	5
16 QAM, $R_{\text{all}} = 0,5$	Не используется			291	Не используется	651
4 QAM, $R_{\text{all}} = 0,5$	Не используется			146		326

Т а б л и ц а Л.26 — Число входных битов L на SDC блок для режима устойчивости Е

Параметры	Занимаемый спектр					
	0	1	2	3	4	5
4 QAM, $R_{\text{all}} = 0,5$	930	Не используется				
4 QAM, $R_{\text{all}} = 0,25$	465	Не используется				

Приложение М  
(справочное)

Одновременная передача, альтернативные источники  
и расширенная сигнализация

DRM сигнал создан для работы в тех же самых полосах вещания, что и AM сигналы. Передача одновременного вещания служб DRM и AM может быть выполнена путем размещения по соседству аналогового AM сигнала (двухполосный сигнал без несущей или однополосный сигнал с несущей или без несущей) и DRM цифрового сигнала.

DRM система может перекрестно ссылаться на те же самые или связанные службы, переносимые в другом DRM сигнале или в сигналах, используемых AM, FM или DAB системами. Будущее качественное расширение также позволит сигнализацией, разрешая второму DRM мультиплексу обеспечивать дополнительную пропускную способность для служб. В разделе 6 приведено детальное объяснение, как эта информация предоставляется. Эта способность может быть использована различными способами, некоторые примеры представлены на рисунке М.1.



Рисунок М.1 — Пример привязки взаимосвязанных служб

Рисунки М.2 и М.3 иллюстрируют некоторые решения для передачи AM и DRM сигналов одним радиопередатчиком. Сигналы могут быть также произведены двумя отдельными передатчиками.

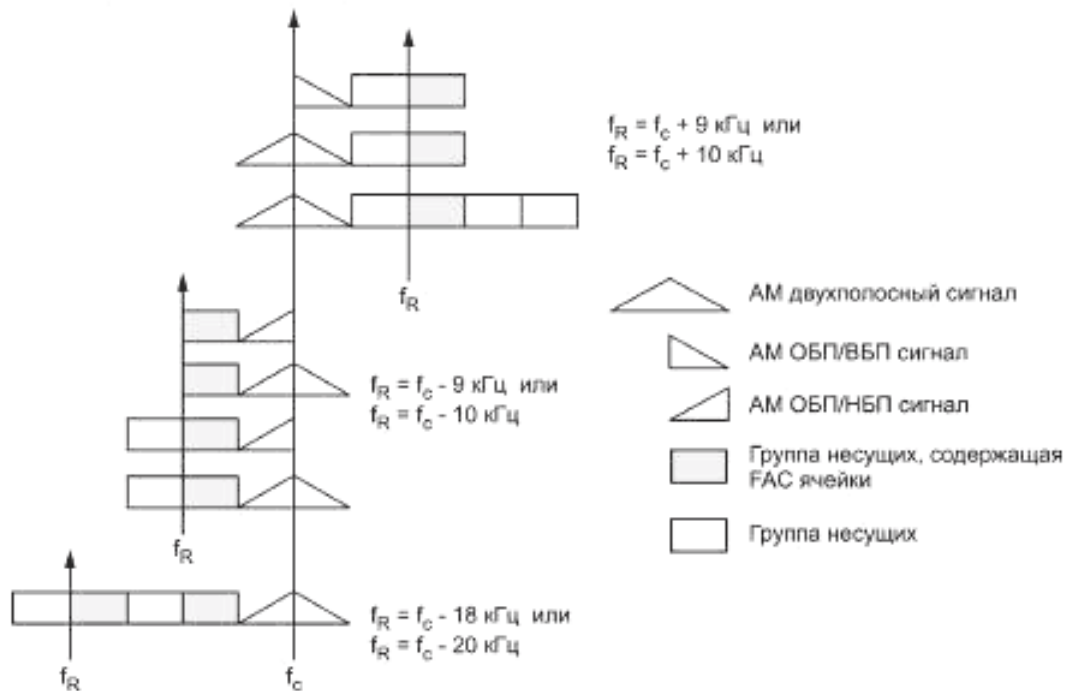


Рисунок М.2 — Пример режимов одновременного вещания для сдвигов на целый канал

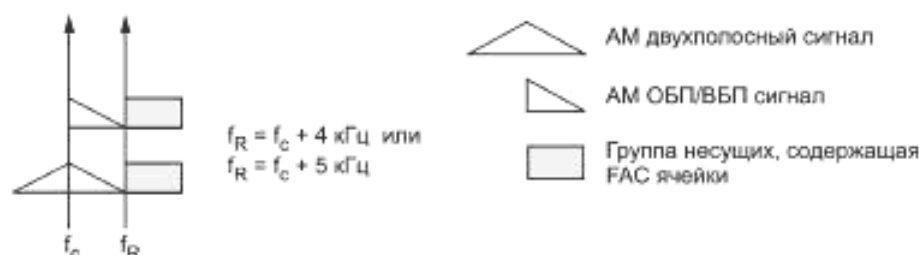


Рисунок М.3 — Пример режимов одновременного вещания для сдвигов на половину канала

Рисунок М.2 иллюстрирует возможность случая, когда опорная частота  $f_R$  DRM отстоит на один или два канала (т. е.  $\pm 9 \text{ кГц}$ ,  $\pm 10 \text{ кГц}$ ,  $-18 \text{ кГц}$  или  $-20 \text{ кГц}$ ) от несущей частоты AM  $f_c$ . Рисунок М.3 иллюстрирует некоторые возможности для случая, когда DRM опорная частота  $f_R$  отстоит от несущей частоты AM,  $f_c$  номинально на половину канала.

Из-за требования к значению опорной частоты DRM быть кратной целочисленному множителю  $1 \text{ кГц}$  опорная частота DRM и несущая частота AM сигнала должны быть разнесены на  $4 \text{ кГц}$  или  $5 \text{ кГц}$ .

Рисунки М.4—М.6 иллюстрируют некоторые примеры использования базовой/расширенной сигнализации DRM, обеспечивая решения для передачи DRM или DRM и AM сигналов более высокого качества от одного передатчика.

На рисунке М.4 два DRM сигнала могут быть альтернативными частотами для того же самого мультиплекса, обеспечивая спектральное разнесение. В этом случае AFS объекты (см. раздел 6) индицируют две частоты, на которых доступен DRM мультиплекс. Альтернативно два DRM сигнала могут быть базовым уровнем и расширенным уровнем для мультиплекса. В этом случае AFS объекты данных сообщают о частоте другого уровня. Все приемники будут способны декодировать базовый уровень, в то время как некоторые будут способны декодировать расширенный уровень и обеспечивать более высокое качество.

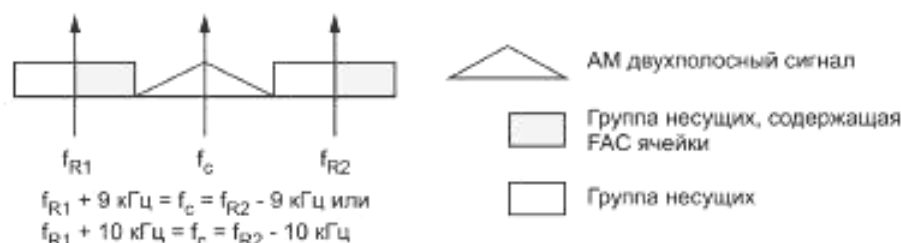


Рисунок М.4 — Пример режимов одновременного вещания с двумя DRM каналами

Рисунок М.5 иллюстрирует возможность использования двух DRM сигналов с половинными каналами.

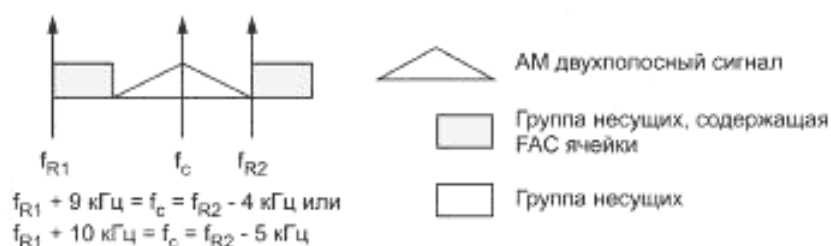


Рисунок М.5 — Пример режимов одновременного вещания с двумя DRM сигналами



Рисунок М.6 — Пример базового/расширенного DRM сигналов

Рисунок М.6 иллюстрирует возможность использования двух DRM сигналов как комбинации базового уровня и расширенного уровня для мультиплекса. В этом случае AFS объекты данных сигнализируют о частоте на другой уровень. Все приемники будут способны декодировать базовый уровень, в то время как некоторые также будут способны декодировать расширенный уровень и обеспечивать более высокое качество.

**Приложение Н**  
**(справочное)**

**Иллюстрации опорных пилотов**

На нижеприведенных рисунках показаны позиции опорных ячеек усиления (символ «0») для номинальной ширины полосы частот канала до 10 кГц (параметр спектрального размещения = 0, 1, 2 или 3). Модели продолжают быть справедливы для опций 18 кГц и 20 кГц номинальной ширины полосы канала (параметр спектрального размещения 4 или 5).

**Режим устойчивости А:**



**Режим устойчивости В:**









Режим устойчивости В: позиции для ячеек пилота

```

+ -> несущие (k)
|
v
символы (s)
0я частота (не используется)

:
:000000000111111111222222222233333333334444444444555555555566666666667777777777888888888899
:123456789012345678901234567890123456789012345678901234567890123456789012345678901
:
0 :o.....o.....o.f.....o.....o.....o.....o.....fo.....o.....o.f.....o.....o.....o.....o.....o
1 :.o.....o.....of.....o.....o.....o.....o.....o.....o.....o.....of.....o.....o.....o.....o.....o
2 :.o.....o.....o.x..fo.....o.x.....o.....o.....o.x.....of.....o.x.....o.....fo.x.....o.....o.....o.....o
3 :o.....o.....o.xf.....o.....o.x.....o.....o.....o.x.....fo.....o.x.....o.f.....o.x.....o.....o.....o
4 :.o.....o.....ofx.....o.....o.x.....o.....o.....o.x.....of.....o.x.....o.....of.....o.x.....o.....o.....o
5 :.o.....o.....fo.x.....o.....o.x.....o.....o.....ofx.....o.....o.x.....fo.....o.x.....o.....o.....o
6 :o.....o.x.....o.f.....o.x.....o.....o.x.....o.....fo.x.....o.....o.xf.....o.....o.x.....o.....o.....o
7 :.o.....o.x.....of.....o.x.....o.....o.x.....o.....o.f.....o.x.....o.....ofx.....o.....o.x.....o.....o
8 :.o.....o.x.....fo.....o.x.....o.....o.x.....o.....of.....o.x.....o.....fo.x.....o.....o.x.....o.....o
9 :o.....o.....ofx.....o.....o.x.....o.....o.x.....o.....fo.....o.x.....o.f.....o.x.....o.....o.x.....o
10 :.o.....o.....ofx.....o.....o.x.....o.....o.x.....o.....f.....o.....o.x.....of.....o.x.....o.....o.x.....o
11 :.o.....o.....fo.x.....o.....o.x.....o.....o.x.....of.....o.....o.x.....fo.....o.x.....o.....o.....o
12 :o.....o.....o.f.....o.x.....o.....o.x.....o.....fo.....o.....o.xf.....o.....o.x.....o.....o.....o
13 :.o.....o.....of.....o.x.....o.....o.x.....o.....ofx.....o.....o.....ofx.....o.....o.x.....o.....o
14 :.o.....o.....fo.....o.....o.....o.....o.....of.....o.....o.....fo.....o.....o.....o.....o

```

Режим устойчивости С: позиции для ячеек пилота

```

+ -> несущие (k)
|
v
символы (s)
0я частота (не используется)

:
:00000000011111111122222222223333333333444444444455555555556666666666
:123456789012345678901234567890123456789012345678901234567890123456789
:
0 :o.....o.....o.f.....o.....o.....o.....o.....f.....o.....o.....fo.....o.....o.....o.....o
1 :.o.....o.....f.....o.....o.....o.....o.....o.....o.....of.....o.....o.....o.....o.....o
2 :o.....o.....o.f.....o.....o.....o.....o.....o.....o.....fo.....o.....o.....o.....o.....o
3 :.o.....o.x.f.....o.....o.x.....o.....o.f.....o.....ofx.....o.....o.x.....o.....o
4 :o.....o.....o.f.....o.....o.x.....o.....o.f.....o.x.....o.....fo.x.....o.....o.....o.....o
5 :.o.....o.....f.x.o.....o.....o.x.....o.....o.f.....o.x.....of.....o.x.....o.....o.....o
6 :o.....o.....o.f.....o.x.....o.....o.x.....o.....f.....o.x.....fo.....o.x.....o.....o.....o
7 :.o.x.o.....f.....o.x.....o.....o.x.o.f.....o.....x.of.....o.....o.x.....o.....o.....o
8 :o.....o.x.o.f.....o.x.....o.....o.x.f.....o.....o.xfo.....o.....o.x.....o.....o.....o
9 :.o.....o.x.f.....o.....o.x.....o.....o.f.....o.....ofx.....o.....o.....o.x.....o.....o
10 :o.....o.....o.f.....o.....o.x.....o.....f.....o.x.....o.....fox.....o.....o.....o.....o
11 :.o.....o.....f.x.o.....o.....o.x.....o.....f.....o.x.....of.....o.x.....o.....o.....o
12 :.o.....o.....o.f.....o.x.....o.....o.x.....o.....f.....o.x.....fo.....o.x.....o.....o.....o
13 :.o.x.o.....f.....o.x.....o.....o.x.o.f.....o.....x.of.....o.....o.x.....o.....o.....o
14 :o.....o.x.o.f.....o.x.....o.....o.x.f.....o.....o.xfo.....o.....o.x.....o.....o.....o
15 :.o.....o.x.f.....o.....o.x.....o.....o.f.....o.....ofx.....o.....o.x.....o.....o.....o
16 :o.....o.....o.f.....o.....o.x.....o.....f.....o.x.....o.....fo.x.....o.....o.....o.....o
17 :.o.....o.....f.x.o.....o.....o.x.....o.....o.f.....o.x.....of.....o.x.....o.....o.....o
18 :o.....o.....o.f.....o.x.....o.....o.x.....o.....f.....o.x.....fo.....o.x.....o.....o.....o
19 :.o.....o.....f.....o.....o.....o.....o.....o.f.....o.....of.....o.....o.....o.....o

```

## Режим устойчивости D: позиции для ячеек пилота

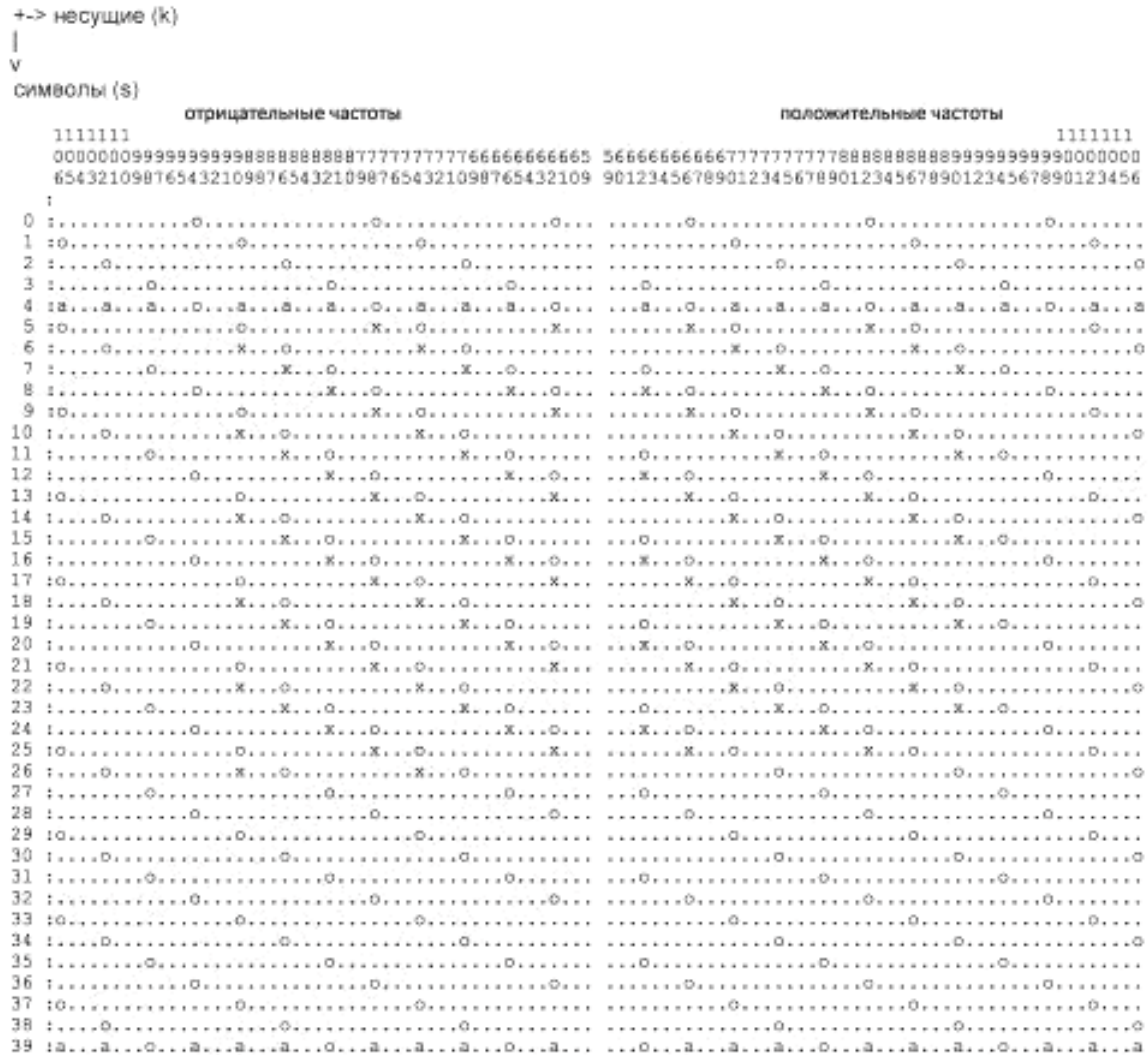
```

+> несущие (k)
|
v
символы (s)
0я частота (не используется)
:0000000001111111111222222222233333333344444
:12345678901234567890123456789012345678901234
:
0 :o..o..f..o..o..o..o..fo..o..f..o..o..o..o..o..o
1 :.o..o..fo..o..o..o..o..of..o..o..fo..o..o..o..o..o
2 :..o..of..o..o..o..o..o..f..o..o..of..o..o..o..o..o..
3 :o..o..f..xo..o..o..xo..fo..o..xf..o..o..o..o..o..o..
4 :.o..o..fo..xo..o..o..xof..o..o..fo..o..o..o..o..o..o
5 :..o..of..o..xo..o..o..xf..o..o..ofxo..o..o..o..o..o..
6 :o..o..f..o..xo..o..o..fo..o..f..xo..o..o..o..o..o..o
7 :.o..o..fo..o..xo..o..o..ofxo..o..fo..xo..o..o..o..o..
8 :..o..xof..o..o..xo..o..o..f..xo..of..o..xo..o..o..o..o
9 :o..o..xf..o..o..xo..o..fo..xo..f..o..xo..o..o..o..o..
10 :.o..o..fa..o..o..xa..o..of..o..xa..fa..o..xa..o..o..o..o
11 :..o..ofxo..o..o..xo..o..f..o..xof..o..o..xo..o..o..o..
12 :o..o..f..xo..o..o..xo..fo..o..xf..o..o..xo..o..o..o..
13 :.o..o..fo..xo..o..o..xof..o..o..fo..o..o..xo..o..o..o
14 :..o..of..o..xo..o..o..xf..o..o..ofxo..o..o..o..o..o..o
15 :o..o..f..o..xo..o..o..fo..o..f..xo..o..o..o..o..o..o
16 :.o..o..fo..o..xo..o..o..ofxo..o..fo..xo..o..o..o..o..o
17 :..o..xof..o..o..xo..o..o..f..xo..of..o..xo..o..o..o..o
18 :o..o..xf..o..o..xo..o..fo..xo..f..o..xo..o..o..o..o..o
19 :.o..o..fo..o..o..xo..o..of..o..xo..fo..o..xo..o..o..o..o
20 :..o..ofxo..o..o..xo..o..f..o..xof..o..o..xo..o..o..o..o
21 :o..o..f..xo..o..o..xo..fo..o..xf..o..o..xo..o..o..o..o
22 :.o..o..fo..xo..o..o..xof..o..o..fo..o..o..xo..o..o..o..o
23 :..o..of..o..o..o..o..o..f..o..o..of..o..o..o..o..o..o..o

```

**Режим устойчивости E:**

На нижеприведенном рисунке представлены позиции опорных ячеек усиления (символ «0») и ячеек FAC (символ «x») для сигнала без несущих вокруг нулевой частоты.



**Режим устойчивости E:**

На нижеприведенном рисунке представлены позиции опорных ячеек AFS (символ «a») и ячеек SDC (символ «~») в границах передаваемого суперфрейма — последние 7 символов передаваемого фрейма 4 и первые 7 символов передаваемого фрейма 1 — и включают опорные ячейки усиления (символ «0»), ячейки FAC (символ «x») для сигнала без несущих вокруг нулевой частоты.



**Приложение П**  
(справочное)

**Примеры конфигурации MSC**

Нижеприведенные примеры демонстрируют некоторые возможности для конфигурирования MSC. Особенно отображаются службы в потоке аудио и данных, упакованные вместе с некоторыми ограничениями, которые должны учитываться при компоновке DRM мультимплекса.

Общие предварительные замечания:

- DRM мультимплекс может включать до четырех потоков в MSC, каждый переносит аудио или информационные данные;

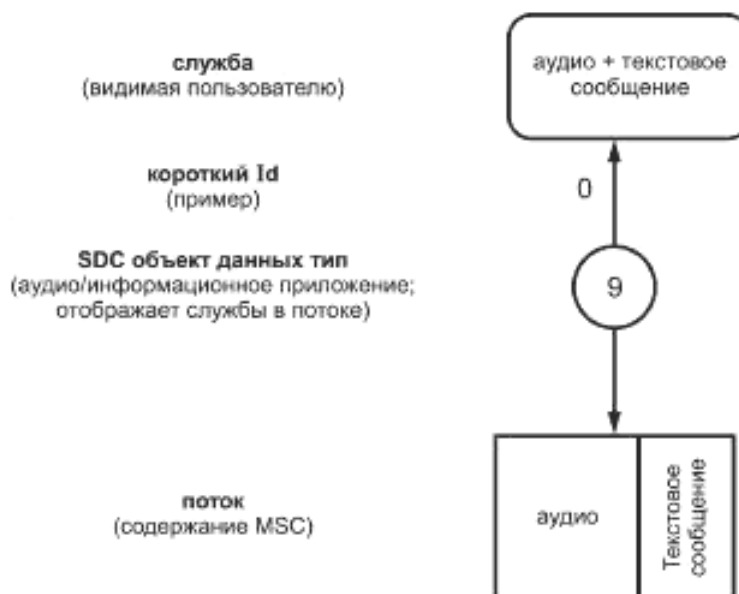
- аудио поток описывается SDC объектом данных типа 9. Пакетный режим потока данных состоит от 1 до 4 «подпотоков» (отличающихся между собой их пакетным Id), каждый описывается SDC объектом данных типа 5;

- от 1 до 4 служб могут быть сигнализированы пользователю. Служба передачи данных привязывается к одному (под)- потоку данных. Аудио служба привязывается к одному потоку аудио плюс дополнительно информация текстового сообщения (содержащаяся в аудио потоке) и/или один (под)- поток данных;

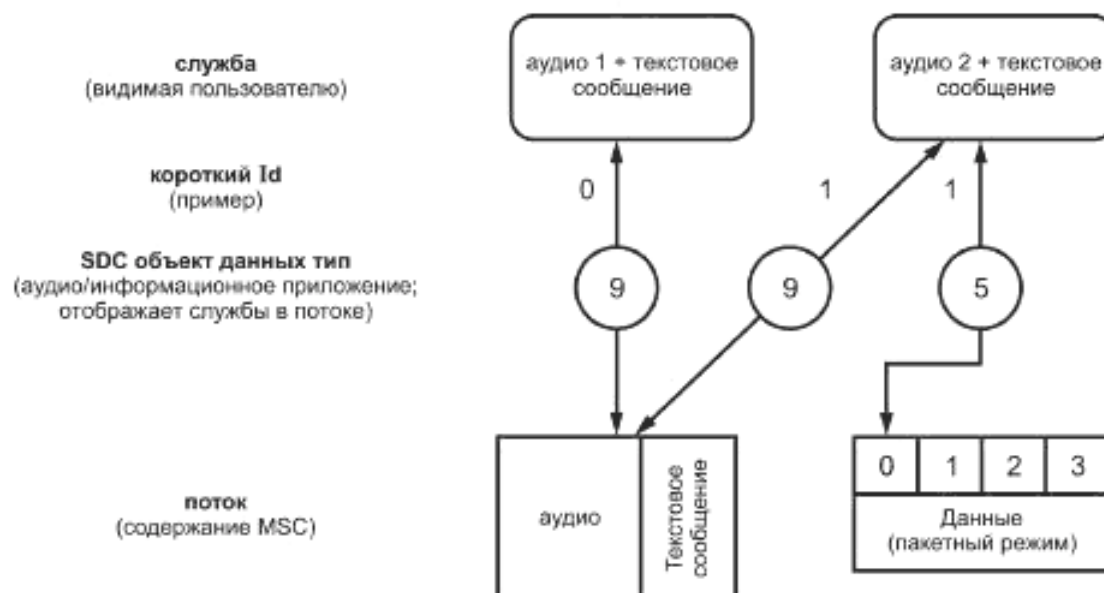
- аудио службы отображаются в аудио потоке SDC объектом данных типа 9. Службы передачи данных (и аудио) отображаются в потоках данных SDC объектом данных типа 5;

- если различные службы привязываются к одному и тому же потоку, конфигурация потока в SDC объекте данных типа 5 или 9 должна быть идентичной.

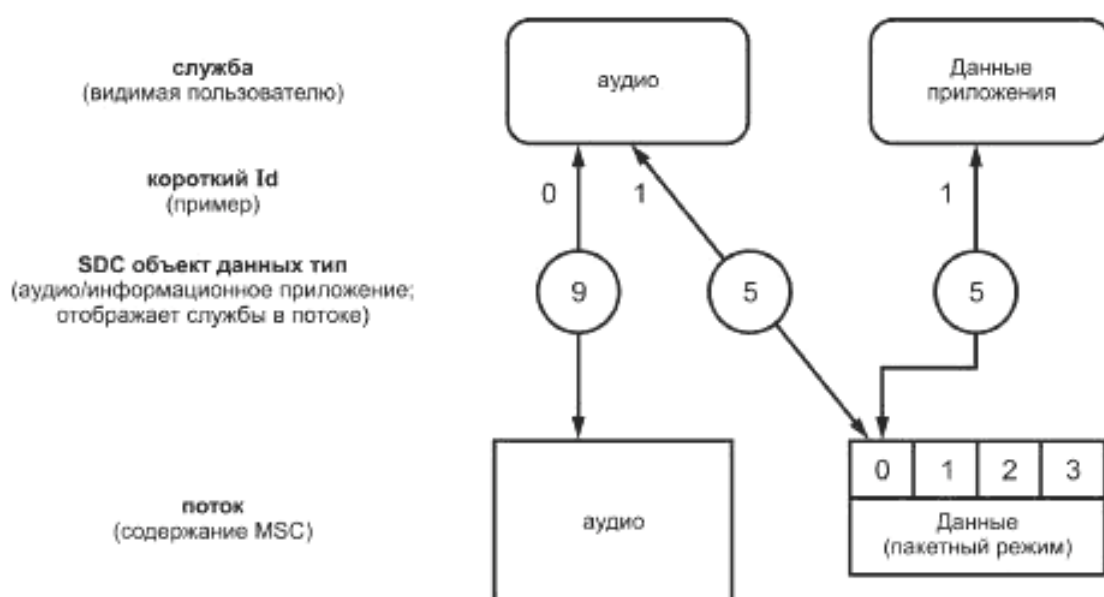
Пример 1 — Очень простой DRM мультимплекс состоит только из одной аудио службы, привязанной только к одному аудио потоку. Аудио поток может содержать текстовые сообщения.



Пример 2 — Имеются две аудио службы. Обе привязаны к одному и тому же аудио потоку. Одна из этих служб привязана к под-потоку дополнительных данных мультимедиа приложения. Всего есть один аудио поток и один поток данных, использующий пакетный режим. Если множество служб привязано к одному и тому же потоку, конфигурация для этого потока (переносимая в SDC объектах данных типа 9 для аудио информации или в SDC объектах данных типа 5 для данных информации приложений) должна быть одной и той же. Так, в этом примере обе или ни одна из аудио служб не может включать службу текстовых сообщений.



Пример 3 — Имеются одна аудио служба и одна служба передачи данных, о которых сообщается пользователю. DRM мультимплекс состоит из одного аудио потока и одного потока данных в пакетном режиме, содержащим один под-поток. Служба передачи данных привязана к данным приложений, переносимых в одном под-потоке потока данных. Аудио служба привязана к аудио потоку и дополнительно также к одному под-потоку потока данных. В этом случае описание данных приложения в двух SDC объектах данных типа 5 должно быть идентично для обеих служб, опирающихся на один и тот же под-поток пакетного режима.



Пример 4 — Сделать максимальное использование возможностей DRM мультимплекса можно по следующему сценарию. Есть три аудио службы, привязанные каждая к своему собственному аудио потоку. В дополнение к аудио, каждый из этих трех аудио потоков переносит текстовые сообщения. Каждая аудио служба также привязана к своим собственным данным приложений, переносимых как под-потоки потока данных пакетного режима (образующий четвертый поток в DRM мультимплексе). Так как поток данных может переносить до четырех под-потоков в пакетном режиме, возможна дополнительная служба передачи данных, привязанная к четвертому под-потоку потока данных.

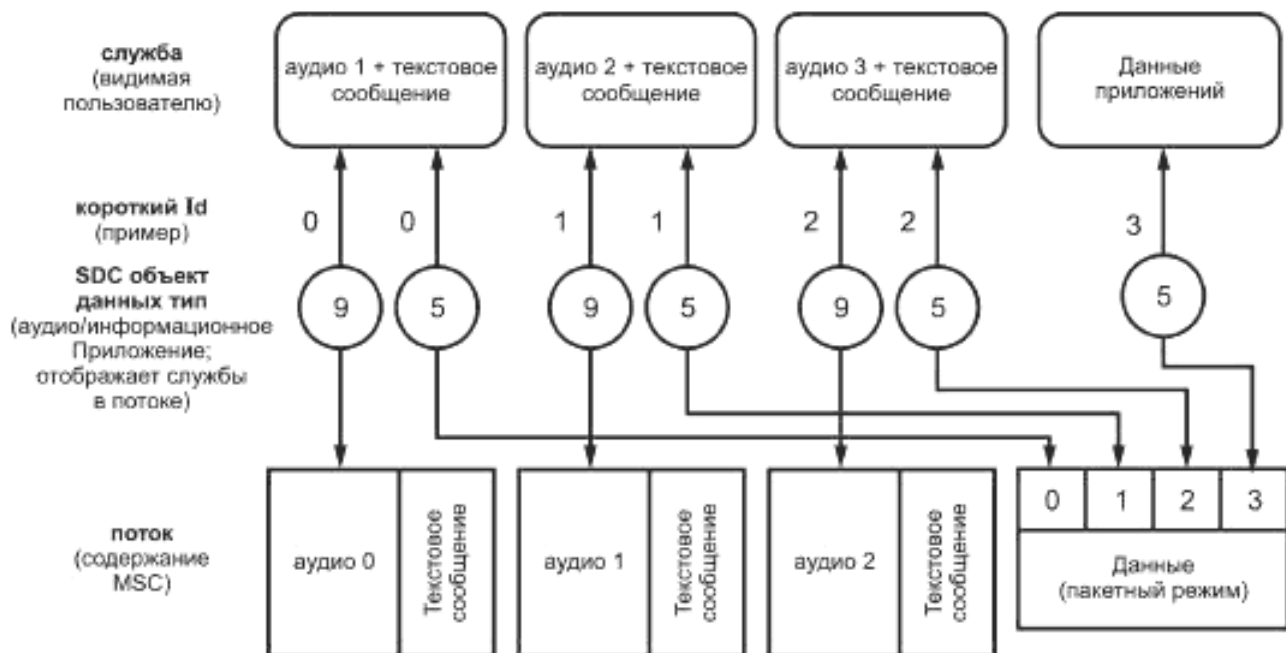
Всего имеется:

- три аудио службы;
- одна служба передачи данных.

Эти четыре службы привязаны к 10 различным «логическим каналам»:

- три различных аудио потока с их собственными текстовыми сообщениями;
- один поток данных в пакетном режиме с четырьмя под-потоками.

Примечание — Параметры конфигурации пакетного режима (например длина пакета) всех четырех SDC объектов данных типа 5 (описывающих четыре под-потока одного потока данных пакетного режима) идентичны!





**Приложение Р**  
**(справочное)**

**Параметры HVXC**

Параметры HVXC приведены в таблицах Р.1 и Р.2.

**Т а б л и ц а Р.1** — HVXC параметры кодера источника

Наименование	Значение	Число бит	Фиксированная скорость	
			2,0 кбит/с	4,0 кбит/с
LSP1	LSP индекс 1	5	X	X
LSP2	LSP индекс 2	7	X	X
LSP3	LSP индекс 3	5	X	X
LSP4	LSP индекс 4	1	X	X
VUV	Флаг голосовой/неголосовой	2	X	X
Шаг	Параметр шага	7	X	X
SE форма 1	Индекс 0 спектра	4	X	X
SE форма 2	Индекс 1 спектра	4	X	X
SE усиление	Индекс усиления спектра	5	X	X
VX форма 1 [0]	Индекс 0 стохастической кодовой книги	6	X	X
VX форма 1 [1]	Индекс 1 стохастической кодовой книги	6	X	X
VX усиление 1 [0]	Индекс 0 усиления кодовой книги	4	X	X
VX усиление 1 [1]	Индекс 1 усиления кодовой книги	4	X	X
LSP5	LSP индекс 5	8		X
SE форма 3	4к 0 индекс спектра	7		X
SE форма 4	4к 1 индекс спектра	10		X
SE форма 5	4к 2 индекс спектра	9		X
SE форма 6	4к 3 индекс спектра	6		X
VX форма 2 [0]	4к индекс 0 стохастической кодовой книги	5		X
VX форма 2 [1]	4к индекс 1 стохастической кодовой книги	5		X
VX форма 2 [2]	4к индекс 2 стохастической кодовой книги	5		X
VX форма 2 [3]	4к индекс 3 стохастической кодовой книги	5		X
VX усиление 2 [0]	4к индекс 0 усиления кодовой книги	3		X
VX усиление 2 [1]	4к индекс 1 усиления кодовой книги	3		X
VX усиление 2 [2]	4к индекс 2 усиления кодовой книги	3		X
VX усиление 2 [3]	4к индекс 3 усиления кодовой книги	3		X

Пр и м е ч а н и е — X индицирует, что параметр используется в соответствующем режиме.

Т а б л и ц а Р.2 — Распределение бит 2,0/4,0 кбит/с HVXC кодера (фиксированная скорость)

Параметр	2,0 кбит/с (фиксированная скорость)		4,0 кбит/с (фиксированная скорость)	
	Голосовой	Неголосовой	Голосовой	Неголосовой
LSP	18 бит/20 мс	48 бит/20 мс	18 бит/20 мс	18 бит/20 мс
LSP (расширенное)			8 бит/20 мс	8 бит/20 мс
VUV	2 бита/20 мс	2 бита/20 мс	2 бита/20 мс	2 бита/20 мс
Шаг	7 бит/20 мс		7 бит/20 мс	
Спектральная форма	4 + 4 бита/20 мс		4 + 4 бита/20 мс	
Спектральное усиление	5 бит/20 мс		5 бит/20 мс	
Спектральное усиление (расширенное)			32 бита/20 мс	
VXC формы		6 бит/10 мс		6 бит/10 мс
VXC усиления		4 бита/10 мс		4 бита/10 мс
VXC формы (расширенное)				5 бит/5 мс
VXC усиления (расширенное)				3 бита/5 мс
Общее — 2,0 кбит/с	40 бит/20 мс	48 бит/20 мс		
Общее — 4,0 кбит/с			80 бит/20 мс	80 бит/20 мс

**Приложение С**  
**(обязательное)**

**Интерпретация расписаний**  
**для сигнализации альтернативной частоты**

SDC объект данных «Сигнализация альтернативной частоты: определение расписания — тип 4» обеспечивает функциональные возможности по ограничению пригодности списка альтернативных частот к определенным интервалам времени, основываясь на еженедельном расписании.

В каждом SDC объекте данных типа 4 можно сообщить о следующей информации:

- полем «Код дня» можно индицировать, в какие дни недели (с понедельника до воскресенья) в следующий раз должен применяться временной диапазон. Любая комбинация от 1 до 7 дней может быть сигнализирована;

- используя значения «Время старта» и «Длительность», можно определить временной интервал. Этот временной интервал применяется ко всем определенным дням недели (используя «Код дня»). Значение «Время старта» индицирует минуты после полуночи UTC (для каждого обозначенного дня недели), ранжируемое от 00:00 до 23:59. Значение «Длительность» определяет число минут после (и включая) время старта. Оно может потенциально продолжаться более одной недели. Так, например, возможно охватить полные выходные дни, используя один единственный SDC объект данных типа 4;

- более чем один временной интервал в день или различные разовые комбинации дня могут быть определены передачей множества SDC объектов данных типа 4 с одним и тем же Id расписания (используя механизм списка для версии флага).

Каждый приемник оценивает эти значения последовательным образом. Поэтому следующий текст определяет как приемник интерпретирует SDC объекты данных «Сигнализация альтернативной частоты: описание расписания — тип 4». Функция (представлена в записи псевдо-программным кодом) проверяет, есть ли текущее время/дата в пределах временного интервала расписания в соответствии с ETSI [10] (приложение O).

Кодирование для определенного временного интервала не единственно возможное. 48-часовой интервал, начинающийся в среду в 10:00, может быть закодирован как:

- «Среда и четверг: время старта 10:00; длительность 24 ч»;

- «Среда: время старта 10:00; длительность 48 ч»;

- или используя два SDC объекта данных с одним и тем же Id расписания:

«Среда: время старта 10:00; длительность 24 ч» и «Четверг: время старта 10:00; длительность 24 ч»;

- или используя два SDC объекта данных с одним и тем же Id расписания:

«Среда: время старта 10:00; длительность 10 ч» и «Среда: время старта 20:00; длительность 38 ч».

Это позволяет кодирующей стороне описывать определенное расписание с настолько малым числом SDC объектов данных, насколько возможно.

**Приложение Т**  
**(рекомендуемое)**

**Разнесение передачи**

Система DRM разработана для передачи в различных условиях окружающей среды с различными задержками распространения и учетом эффекта Доплера. Многолучевая окружающая среда с короткими и сильными отражениями, что типично для городских кварталов, приводит к большой когерентной полосе пропускания так, что канал может быть описан как плоский вместо частотно-селективного. Системы с полосой пропускания меньшей, чем когерентная полоса пропускания, могут пострадать от плоского затухания. Особенно это касается режима устойчивости E. Временное перемежение, применяемое в системе DRM, улучшает характеристики движущихся получателей при таких обстоятельствах.

Другим методом для преодоления плоского затухания является разнесение антенн, что означает применение в приемнике или передатчике больше одной антенны. Разнесение антенн в приемнике является эффективным, но трудно осуществимым из-за небольших размеров корпуса приемника. Для передающих систем использование разнесения при передаче является хорошей альтернативой или дополнением разнесенному приему.

При разработке режима устойчивости E были оценены различные методы, такие как пространственно-временное кодирование и диверсификация (разнесение) задержек. Эта работа показала преимущества метода диверсификации задержек относительно пространственно-временного кодирования, которое требует больших непроизводительных издержек в сигнале для оценки канала, что более чувствительно для некогерентно-временных каналов с быстрыми замираниями.

Идея разнесения задержек весьма проста. В дополнение к оригинальному сигналу задержанная версия того же самого сигнала передается пространственно удаленной антенной. Этот метод увеличивает задержку сигнала в канале, обусловленную дополнительным эхом с эффектом, сопоставимым с одночастотными сетями. Применение различных задержек при передаче не требует никаких модификаций в приемнике.

На рисунке Т.1 показано, как диверсификация задержек может быть осуществлена в передатчике для произвольного числа антенн. После модуляции OFDM с IFFT (обратным быстрым преобразованием Фурье) сигнал разделяется согласно числу антенн. Луч каждого сигнала будет задержан на выбранное значение  $\delta_k$  перед установленным защитным интервалом.

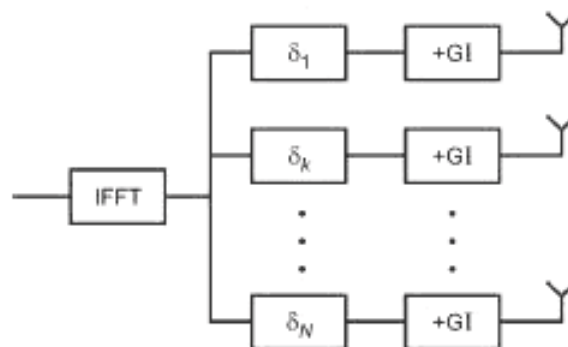


Рисунок Т.1 — Схема диверсификации задержек

Единственными параметрами, которые должны быть выбраны, являются задержки  $\delta_k$  для каждого луча. При этом нужно учесть два требования:

- задержка  $\delta_k$  должна быть достаточно большой, чтобы увеличить селективность частоты составленного канала, который является суперпозицией каналов для передающих антенн;
- задержка  $\delta_k$  должна быть намного меньше, чем продолжительность защитного интервала  $T_g$ , чтобы избежать межсимвольной интерференции.

Согласно первому требованию значение  $\delta$  должно быть по крайней мере 10 мкс для системы из двух антенн для режима устойчивости E. Это значение также выполняет второе требование, так как теряется только 4 % длительности защитного интервала.

Усовершенствования, которые могут быть получены с передачей сигнала с различными задержками, зависят от фактического состояния канала. Моделирование было выполнено для профилей канала, описанных в приложении Б (Б.2). Результаты моделирования показывают улучшение отношения сигнал/шум при BER =  $10^{-4}$  для сложного ландшафта, скорость движения пользователя 60 км/ч составляет приблизительно 1 дБ; для типично городских условий, скорость 60 км/ч — приблизительно 2 дБ; для типично городских условий, скорость 5 км/ч — более 4 дБ.

**Приложение У**  
**(справочное)**

**Бесшовная реконфигурация**

В 6.4.6 приведено объяснение механизма, используемого для реконфигурации, которая может произойти на границе суперфрейма передачи. В зависимости от природы реконфигурации приемник может следовать за выбранной службой без звукового прерывания. В таблице У.1 показано для какого типа конфигурации это возможно.

Т а б л и ц а У.1 — Случаи конфигурации

Случай	Тип	Изменяемый параметр	Возможно без звукового прерывания?	Комментарий
1	Канал	Занимаемый спектр	Нет	Число выборок в перестановках перемежителя
2	Канал	Режим устойчивости	Нет	Затруднительно оценить канал без прерывания. Число выборок в перестановках перемежителя
3	Канал	Глубина перемежителя	Нет	Когда перестановки изменяются от длинных до коротких, перемежение битов в кодере обычно будет отсутствовать. Когда перестановки изменяются от коротких до длинных, чередование битов будет необходимо, чтобы заполнить перемежитель прежде, чем любой выход будет возможен
4	Канал	Режим MSC	Да	
5	Канал	Режим SDC	Да	
6	Служба	SDC тип 0; уровень защиты	Да	
7	Служба	SDC тип 0; длина данных	Да	
8	Служба	SDC тип 0; параметры	Да	Небольшие изменения могут обеспечить сброс звукового декодера, что приводит к короткому молчанию или прерыванию. Вещатели должны проводить реконфигурацию во время молчания

Для обеспечения работы бесшовной реконфигурации несколько частей цепи должны вести себя правильно:

- Модулятор или MDI генератор должен сформировать соответствующие FAC и SDC, сигнализирующие об индикации времени реконфигурации и новых параметрах (см. 6.4.6).
- Модулятор должен формировать непрерывный DRM сигнал на протяжении реконфигурации и не должен очищать наполнение любых буферов или блоков памяти из-за изменения параметров.
- Приемник должен:
  - правильно интерпретировать сообщение о реконфигурации;
  - не очищать информационное наполнение любых буферов или блоков памяти из-за изменения параметров;
  - позволять правильно применять новые параметры посредством задержки деперемежителя.

Имеет место один случай, когда особое внимание должно быть уделено проблеме изменения режима MSC, т.е. созвездия MSC. На рисунке У.1 показан контент (информационное наполнение) ячеек перемежителя и деперемежителя после изменения с 16-QAM на 64-QAM. Для ясности показана только сверточно-кодирующая часть перемежителя, а не псевдослучайная часть. Должно быть отмечено следующее:

- перемежитель и деперемежитель содержат смесь обоих типов созвездия. Отображение, используемое в блоках памяти перемежителя и деперемежителя, должно быть в состоянии иметь дело с этой смесью;
- в эфирном сигнале ячейки MSC в данном фрейме будут содержать смесь созвездий обоих типов;
- для данного мультиплексного фрейма ячейки на выходе деперемежителя являются тем же самым созвездием;
- тип созвездия на выходе деперемежителя не будет изменяться, пока ячейки нового созвездия не прошли через деперемежитель и, таким образом, изменение параметров для протекающего процесса должно быть соответственно отсрочено;
- число ячеек в мультиплексном фрейме не изменилось, таким образом структура перемежителя осталась неизменной.

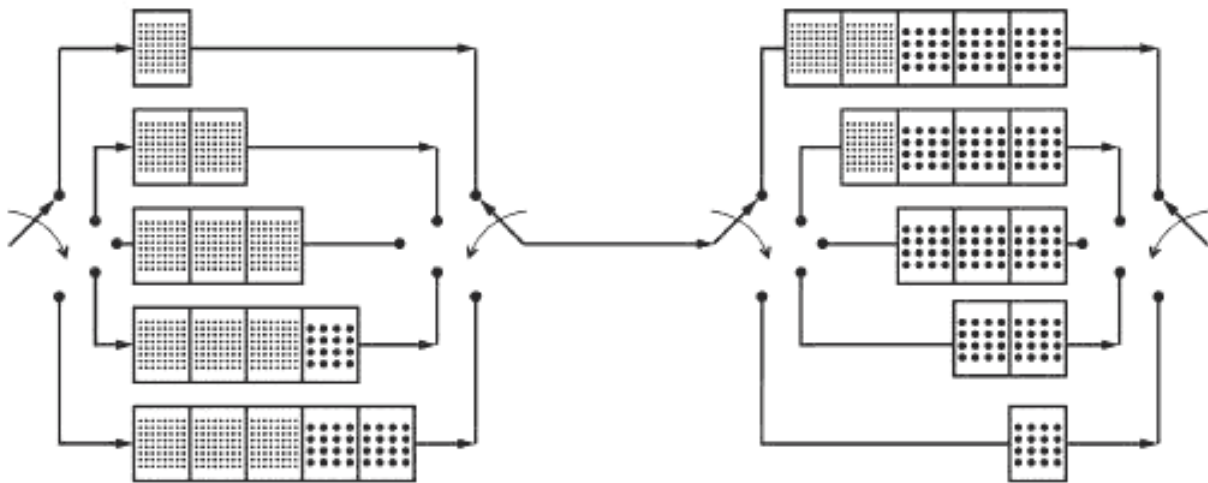


Рисунок У.1 — Контент перемежителя/деперемежителя во время изменения режима MSC

Приложение Ф  
(рекомендуемое)**Бесшовный приемник, переключающийся между  
DRM, DAB, AM и FM передачами****Ф.1 Краткий обзор**

Особенность AFS дает возможность приемнику обнаруживать альтернативное вещание той же самой аудио службы (т.е. того же самого аудио контента), которая в настоящее время предоставляется слушателю. Это альтернативное вещание может быть доступно как часть по-другому конфигурированного DRM мультиплекса или на других системах вещания как DAB, AM или FM.

Чтобы обеспечить мультистандартному радиоприемнику выполнение бесшовного переключения между всеми альтернативными источниками специфической звуковой программы вещателя и получателя должны соблюдать правила, определенные в этом приложении, конфигурируя их передающие сети и проектируя устройство приемников соответственно.

Типичным случаем использования приемника, способного к бесшовному переключению, является случай, когда вещатель работает на мобильную аудиторию с мультистандартной вещательной сетью, обеспечивающей, например, передачи в DRM в режиме устойчивости E, DAB и FM. На приемной стороне эта особенность выглядит особенно привлекательно для приемников, находящихся в автомобилях, которые могут постоянно испытывать переменное воздействие различных систем вещания.

Вещатели и изготовители приемников свободны в поддержке дополнительной особенности бесшовного переключения приемника. Однако, если это допущено или используется любой стороной, тогда требования синхронизации, приведенные в этом приложении, должны соблюдаться, чтобы служить надежной общей контрольной точкой для вещателей и изготовителей приемников.

**Ф.2 Соображения по синхронизации общей сети**

На приемной стороне каждая система вещания требует минимума времени обработки и декодирования сигнала. Эта задержка декодирования в основном определяется принудительной демодуляцией и декодирующими шагами, установленными для каждой цифровой системы вещания, как дегерережевание, управление аудио суперфреймом и т.д.

Напротив, в основном не существует никакой системной врожденной минимальной задержки обработки сигналов аналоговых систем вещания, таких как AM и FM. Обработка шагов в приемнике, которые независимы от настроенной системы вещания или тех, которые определяются моделью приемника (например, постобработка аудио), не будет приниматься в объяснение этой особенности; приемник ответственен за внутреннее преобразование дополнительных задержек всех поддерживаемых им систем вещания.

Если бы все эфирные сигналы были переданы одновременно всеми системами вещания (относительно содержащегося звукового контента), то приемники должны были бы буферизовать и задерживать распакованный аудио контент, полученный через AM и FM, быть в состоянии бесшовно переключиться на и от того же самого аудио контента, полученного после трудоемкого процесса декодирования сигналов цифровых систем вещания. Это привело бы к дорогим буферным требуемым объемам и конфигурациям памяти в приемниках и поэтому не должно применяться — если требуется какая-нибудь буферизация сигнала в приемнике, это должно осуществляться в тракте декодирования цифровых систем вещания, ограничивая таким образом буферные требования (если это имеет место) к контенту высококомпрессированного аудио сигнала.

Поэтому эфирный сигнал будет задержан на передающей стороне вещателем индивидуально для каждой системы вещания так, чтобы у этого сигнала в эфире было четкое различие времени задержки передачи между каждой системой вещания (относительно содержащегося аудио контента). Это смещение передачи между передающими системами на стороне вещания будет установлено таким, что все необходимые шаги обработки в приемнике будут учтены и что в случае, если любая буферизация будет произведена в приемнике, то это будет находиться в пределах длительности декодирования сигнала цифровых систем вещания. Преимущества этого подхода заключаются в том, что приемники должны буферизовать сжатый цифровой сигнал (например, соответствующий поток сжатого аудио сигнала), если какая-либо буферизация потребуется вообще.

На рисунке Ф.1 представлена такая система.

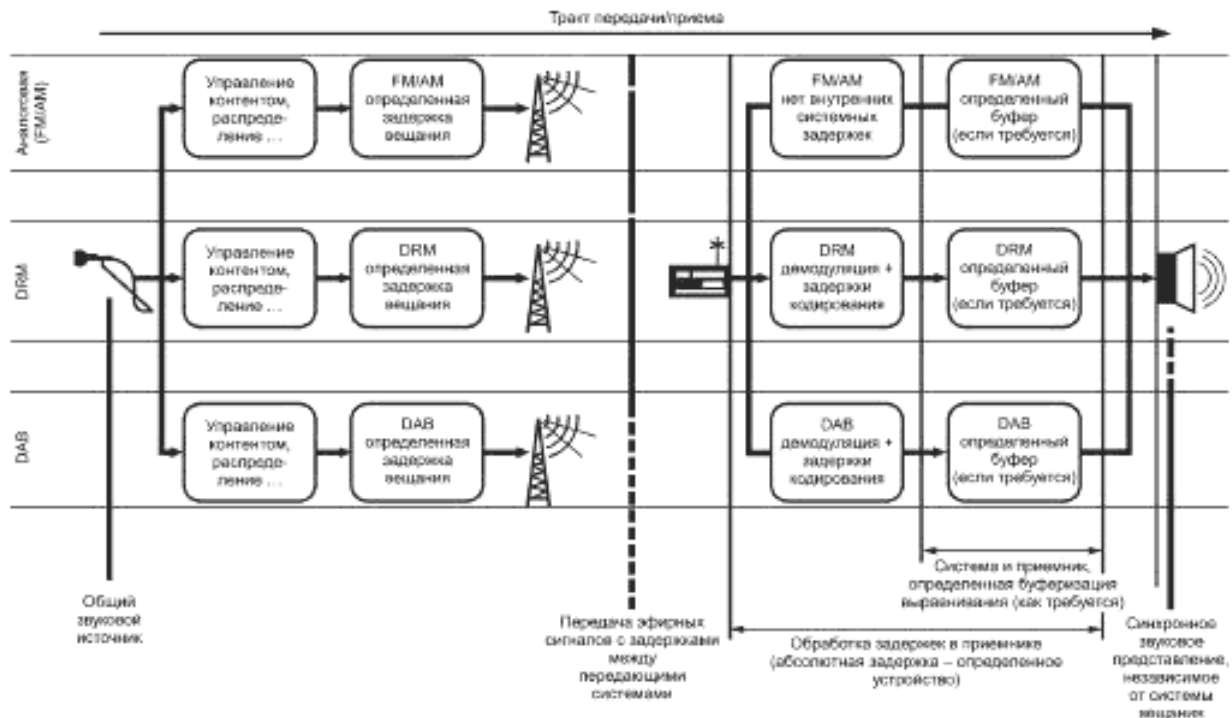


Рисунок Ф.1 — Система вещания с отдельными трактами передачи, обеспечивающая бесшовное переключение приемника

**Примечание** — Приемник с бесшовным переключением определяет задержки контента различных систем вещания относительно эфирного сигнала. Это обеспечивается до вещателя, чтобы выполнить эти условия синхронизации совместно с заинтересованными изготовителями вещательного оборудования и сетевыми операторами. На приемной стороне эти условия синхронизации заключаются в том, чтобы быть правильно интерпретированными и реализованными как четкие относительные значения задержек между сигналами различных систем вещания, чтобы привести к синхронному представлению одного и того же контента независимо от используемой системы вещания. Однако это не значит, что данный документ определяет или ограничивает абсолютную задержку декодирования, введенную конкретной моделью приемника, столь же долго, как любая дополнительная задержка декодирования, требуемая конкретной моделью получателя, примененная с равной продолжительностью к трактам декодирования всех поддерживаемых систем вещания.

### Ф.3 Правила синхронизации сети

В этом подразделе определены точные значения задержки, которые должны быть введены аудио контенту относительно эфирного сигнала для каждой системы вещания. Абсолютные значения задержки зависят от типов систем вещания, которые являются частью вещательной сети — даже если некоторые из этих систем (как, например, DRM в режимах устойчивости А — D с длинным перемежением) временно включаются каждый день.

На рисунке Ф.2 представлены задержки, которые должны быть введены для каждой системы вещания относительно общего значения  $t_0$ , т. е. самого раннего возможного вещания эфирным сигналом отдельного аудио контента. Например, передаваемый фрейм DRM, несущий конкретную часть аудио, будет передан наиболее быстро в режимах устойчивости А — D с длинным чередованием, в то время как тот же самый аудио контент с помощью FM/AM будет передан в эфире с задержкой  $d_5$  относительно описанного сигнала DRM.

Точные значения задержек  $d_1$  —  $d_5$  приведены в таблице Ф.1.



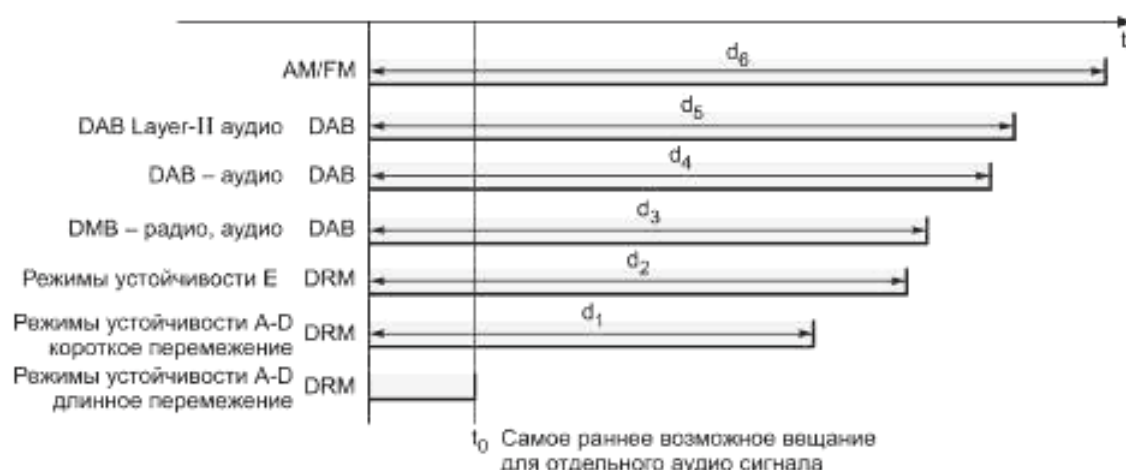


Рисунок Ф.2 — Задержки передачи в системе вещания относительно общей привязки по времени  $t_0$

Т а б л и ц а Ф.1 — Задержки передачи для эфирных сигналов (всех используемых систем вещания)

Система вещания	Задержки эфирного сигнала для одного и того же аудио контента относительно $t_0$ , мс
DRM режимы устойчивости A-D, длинное перемежение	0 (относительно времени $t_0$ )
DRM режимы устойчивости A-D, короткое перемежение	$d_1 = 1\ 600$
DRM режим устойчивости E	$d_2 = 2\ 050$
DAB (DMB-A аудио)	$d_3 = 2\ 150$
DAB (HE AAC v2 аудио, "DAB+")	$d_4 = 2\ 450$
DAB (DAB Layer-II аудио)	$d_5 = 2\ 550$
AM/FM	$d_6 = 3\ 000$

П р и м е ч а н и е — Эти значения задержки передачи для аудио контента эфирного сигнала были определены исходя из следующих принятых минимальных задержек демодуляции/декодирования в приемнике:

- FM/AM: 0 мс;
- DAB Layer II аудио: 408 мс;
- DAB HE AAC v2 аудио ("DAB+"): 504 мс;
- DAB 96 кбит/с DMB-радио аудио: 611 мс;
- DAB 64 кбит/с DMB-радио аудио: 704 мс;
- DAB 48 кбит/с DMB-радио аудио: 798 мс;
- DRM режим E: 912 мс;
- DRM режимы A — D, короткое перемежение: 1360 мс;
- DRM режимы A — D, длинное перемежение: 2960 мс.

Задержка декодирования для режимов DAB с DMB-радио звуковым кодированием немного изменяется в соответствии с заданной битовой скоростью; чтобы учесть динамические реконфигурации субканала DMB-радио без необходимости корректировки задержки передачи эфирного сигнала, использовался самый лучший приемник с возможностью обработки задержек для установленных типовых конфигураций для определения значений задержки передачи; что касается всех трактов приема, любое изменение задержки декодирования остается за внутренним управлением выравнивания приемника.

Установленные значения задержки передачи для цифровых систем вещания были немного округлены в меньшую сторону, чтобы обеспечить некоторое дополнительное пространство для обработки в цифровом приемном тракте без необходимости применения буфера в приемнике для аналогового AM/FM сигнала.

Указанные в таблице Ф.1 значения задержки передачи правильны, если все упомянутые выше системы вещания применяются как часть общей передающей вещательной сети. Однако, если вещатель использует только некоторые из этих систем вещания для обслуживания, абсолютная полная задержка контента может быть уменьшена. В этом случае система вещания с наименьшим значением  $d_x$  устанавливает опорное значение для задержек всех других систем вещания, являющихся частью вещательной сети.

Пример 1: Если передающая сеть включает только передачи DRM в режиме устойчивости E и FM, передача DRM может быть передана без всякой дополнительной задержки (определяет новое опорное значение  $t_0$ ), в то время как необходимая задержка аналогового FM вещания составит:

$$d_6 - d_2 = 950 \text{ мс.}$$

Пример 2: Если передающая сеть включает только передачи DRM в режимах устойчивости A — D (короткое переименование) DAB+ и AM, то передача DRM может быть передана без всякой дополнительной задержки (определяет новое опорное значение  $t_0$ ). Необходимая задержка вещания для передачи DAB+ в этом случае составит  $d_4 - d_1 = 850$  мс, для аналогового сигнала AM —  $d_6 - d_1 = 1400$  мс.

#### Ф.4 Правила реализации приемника

Обязанностью реализации каждого приемника является внутреннее выравнивание и своевременное декодирование аудио сигнала для каждого тракта приема и для каждой конфигурации сигнала, основанное на задержках передачи аудио контента в эфирном сигнале так же, как в любом приемнике, — на определенном декодировании и обработке шагов.

Существуют дополнительные меры, доступные при реализациях приемника, по бесшовному переключению сигналов от различных систем вещания:

- Если приемник должен переключиться между двумя альтернативными источниками одной и той же аудио программы, то должно быть обеспечено ограниченное время взаимного наложения между двумя звуковыми сигналами. Это предотвращает раздражающие прерывания аудио сигнала и покрывает минимальные различия синхронизации между данными двумя источниками.

- Альтернативно приемник мог бы вычислить корреляцию декодированных аудио сигналов и соответственно корректировать внутреннее значение задержки. В этом случае даже прямое переключение между звуковыми источниками будет происходить бесшовно.

- Дополнительно приемник может корректировать звуковой уровень громкости различных источников, если это необходимо, чтобы поддерживать эффект бесшовного переключения источника.

#### Ф.5 Определение сигналов опорного времени вещания

Следующие определения используются в системе передачи сигналов опорного времени, чтобы выровнять задержки вещательных эфирных сигналов. Эти привязки по времени показаны на рисунке Ф.2. Все следующие определения относятся к передаче специфической части аудио контента программы, маркированной "А".

**Примечание** — Эта спецификация сигналов опорного времени вещания не служит для приведения к точному выравниванию сигнала вещания, как это требовалось бы, например, для операции SFN (одночастотные сети). Вместо этого эти определения должны рассматриваться как контрольные точки, которые должны использоваться вещателем настолько точно, как это технически возможно, например, точно настраивая входные задержки аудио источников, прежде чем ввести их в соответствующее кодирующее устройство вещательной системы.

**Для аналогового AM или FM радиовещания:** время вещания, указанное на рисунке Ф.2, относится к тому моменту, когда аудио сигнал "А" перенесен в эфир как часть AM или FM закодированного сигнала передачи соответственно.

**Для DRM вещания:** указанное время вещания относится к началу передаваемого фрейма, содержащего аудио суперфрейм (в случае режима устойчивости E, первой части аудио суперфрейма), который несет аудио сигнал "А" как первые звуковые выборки, закодированные в этом аудио суперфрейме.

**Для DAB вещания с использованием MPEG Audio Layer-II или DMB-радио кодирование:** указанное время вещания относится к началу передаваемого фрейма, начинающегося с MPEG-II транспортного потокового пакета, который несет аудио сигнал "А" как первые звуковые выборки, закодированные в звуковом модуле доступа, переносимые в этом транспортном потоковом пакете.

**Для DAB вещания с использованием HE AAC v2 кодирование ("DAB+"):** указанное время вещания относится к началу фрейма передачи, начинающегося со звукового модуля доступа, который несет аудио сигнал "А" как первые аудио выборки, закодированные в этот модуль доступа.

Для систем цифрового вещания DAB и DRM границы звукового суперфрейма, несущего аудио контент "А", должны быть выровнены как можно точнее, чтобы удовлетворить ограничениям по синхронизации, описанным выше, относительно схем индивидуального аудио кодирования и структур передаваемого сигнала.

Приложение X  
(рекомендуемое)

Комбинированная передача DRM и FM

Близкое размещение сигнала DRM (режим устойчивости E) к FM сигналу может быть гибко конфигурировано в зависимости от существующего использования спектра. Таким образом, DRM может быть введен в диапазон FM частот.

На рисунке X.1 показано, что DRM сигнал может быть близко размещен слева или справа от существующего FM сигнала.

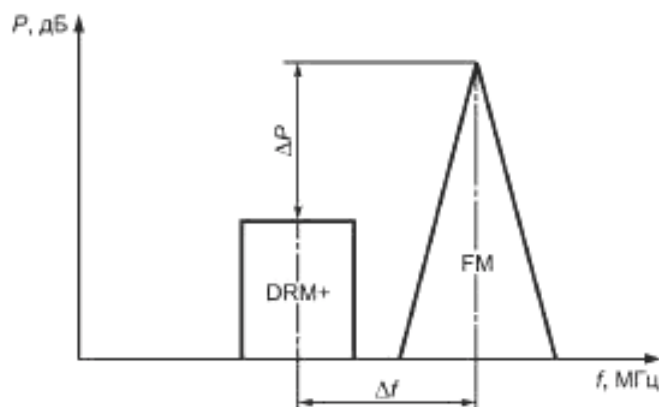


Рисунок X.1 — Пример конфигурации сигналов DRM (режим устойчивости E) и FM

Чтобы гарантировать соответствующие уровни защиты и звуковое качество FM сигнала, разнос несущей частоты ( $\Delta f$ ) и различие в уровнях мощности ( $\Delta P$ ) FM и DRM сигналов могут быть запланированы соответственно. Разнос  $\Delta f$  может быть выбран согласно растру канала на 50 кГц. Рекомендуется  $\Delta f \geq 150$  кГц. Величина  $\Delta P$  может выбираться, однако рекомендуется  $\Delta P > 20$  дБ для минимума  $\Delta f = 150$  кГц.

Возможны две конфигурации передачи: аналоговые и цифровые сигналы могут быть объединены и переданы через одну антенну; или два сигнала могут быть переданы различными антеннами.

Для сигнала DRM возможны различные конфигурации. У сигнала DRM может быть та же самая программа, что и на FM, отличающаяся программа или та же самая программа и дополнительные программы. Если одна и та же программа доступна и на DRM и на FM, необходимо послать сообщение в SDC.

На рисунке X.2 показаны в качестве примера некоторые конфигурации.

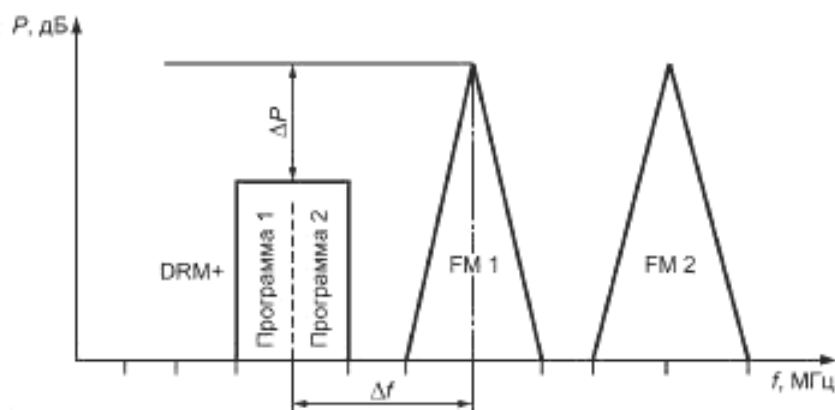


Рисунок X.2 — Пример конфигурации сигналов двух FM станций и сигнала DRM (режим устойчивости E)

## Библиография

- [1] ITU-R Radio Regulations
- [2] ISO/IEC 14496-3 Information technology — Coding of audio-visual objects — Part 3: Audio
- [3] ISO/IEC 23003-1 Information technology — MPEG audio technologies — Part 1: MPEG Surround
- [4] ETSI TS 101 968 Digital Radio Mondiale (DRM); Data applications directory
- [5] ISO/IEC 10646 Information technology — Universal Multiple — Octet Coded Character Set (UCS)
- [6] ISO 639-2 Codes for the representation of names of languages — Part 2: Alpha-3 code
- [7] ISO/IEC 8859-1 Information technology — 8-bit single-byte coded graphic character sets — Part 1: Latin alphabet No. 1
- [8] ISO 3166 (all parts) Codes for the representation of names of countries and their subdivisions
- [9] ITU-R Recommendation BS.1615 "Planning parameters" for digital sound broadcasting at frequencies below 30 MHz
- [10] ETSI ES 201 980 v3.1.1 (2009-08) Digital Radio Mondiale (DRM); System Specification
- [11] ITU-R Recommendation BS.560 Radio-frequency protection ratios in LF, MF and HF broadcasting

---

УДК 621.396.97: 681.327.8:006.354

ОКС 33.170

ОКПО 657300

Ключевые слова: радиовещание, цифровое, DRM, радио, требования и параметры

---

Редактор *Н. А. Аргунова*  
Технический редактор *В. Н. Прусакова*  
Корректор *Л. Я. Митрофанова*  
Компьютерная верстка *Т. Ф. Кузнецовой*

Сдано в набор 24.01.2013. Подписано в печать 22.03.2013. Формат 60×84<sup>1</sup>/<sub>8</sub>. Бумага офсетная. Гарнитура Ариал.  
Печать офсетная. Усл. печ. л. 23,72. Уч.-изд. л. 22,90. Тираж 70 экз. Зак. 110

---

ФГУП «СТАНДАРТИНФОРМ», 123995 Москва, Гранатный пер., 4.  
[www.gostinfo.ru](http://www.gostinfo.ru) [info@gostinfo.ru](mailto:info@gostinfo.ru)

Набрано и отпечатано в Калужской типографии стандартов, 248021 Калуга, ул. Московская, 256.