

---

ФЕДЕРАЛЬНОЕ АГЕНТСТВО  
ПО ТЕХНИЧЕСКОМУ РЕГУЛИРОВАНИЮ И МЕТРОЛОГИИ

---



НАЦИОНАЛЬНЫЙ  
СТАНДАРТ  
РОССИЙСКОЙ  
ФЕДЕРАЦИИ

ГОСТ Р  
54478—  
2011

---

## ЗЕРНО

### Методы определения количества и качества клейковины в пшенице

Издание официальное



Москва  
Стандартинформ  
2012

## Предисловие

Цели и принципы стандартизации в Российской Федерации установлены Федеральным законом от 27 декабря 2002 г. № 184-ФЗ «О техническом регулировании», а правила применения национальных стандартов Российской Федерации — ГОСТ Р 1.0—2004 «Стандартизация в Российской Федерации. Основные положения»

### Сведения о стандарте

1 РАЗРАБОТАН Государственным научным учреждением «Всероссийский научно-исследовательский институт зерна и продуктов его переработки» Российской академии сельскохозяйственных наук (ГНУ «ВНИИЗ» Россельхозакадемии)

2 ВНЕСЕН Техническим комитетом по стандартизации ТК 002 «Зерно, продукты его переработки и маслосемена»

3 УТВЕРЖДЕН И ВВЕДЕН В ДЕЙСТВИЕ Приказом Федерального агентства по техническому регулированию и метрологии от 21 октября 2011 г. № 477-ст

### 4 ВВЕДЕН ВПЕРВЫЕ

*Информация об изменениях к настоящему стандарту публикуется в ежегодно издаваемом информационном указателе «Национальные стандарты», а текст изменений и поправок — в ежемесячно издаваемых информационных указателях «Национальные стандарты». В случае пересмотра (замены) или отмены настоящего стандарта соответствующее уведомление будет опубликовано в ежемесячно издаваемом информационном указателе «Национальные стандарты». Соответствующая информация, уведомление и тексты размещаются также в информационной системе общего пользования — на официальном сайте Федерального агентства по техническому регулированию и метрологии в сети Интернет*

© Стандартиформ, 2012

Настоящий стандарт не может быть полностью или частично воспроизведен, тиражирован и распространен в качестве официального издания без разрешения Федерального агентства по техническому регулированию и метрологии

II

## Содержание

1 Область применения . . . . .	1
2 Нормативные ссылки . . . . .	1
3 Термины и определения . . . . .	2
4 Сущность метода . . . . .	2
5 Средства измерений, вспомогательное оборудование, посуда, материалы и реактивы . . . . .	3
6 Требования к квалификации операторов . . . . .	5
7 Требования к условиям проведения испытаний . . . . .	5
8 Подготовка к проведению анализа . . . . .	5
9 Проведение анализа . . . . .	5
10 Обработка результатов испытаний . . . . .	9
11 Достоверность результатов испытаний . . . . .	9
12 Оформление результатов . . . . .	10
Приложение А (обязательное) Схема устройства для формовки клейковины . . . . .	12
Приложение Б (информационное) Результаты межлабораторных испытаний при ручном способе . . . . .	13
Приложение В (информационное) Результаты межлабораторных испытаний при механизированном способе . . . . .	15
Библиография . . . . .	19



## ЗЕРНО

## Методы определения количества и качества клейковины в пшенице

Grain. Methods for determination of quantity and quality of gluten in wheat

Дата введения — 2013—01—01

## 1 Область применения

Настоящий стандарт распространяется на зерно мягкой и твердой пшеницы, производимое по ГОСТ Р 52554, и устанавливает метод определения количества клейковины, предусматривающий отмывание ее вручную или при помощи механизированных средств из теста (замешенного из размолотого зерна и питьевой воды) и метод определения качества клейковины, предусматривающий измерение ее упругоэластичных свойств.

## 2 Нормативные ссылки

В настоящем стандарте использованы нормативные ссылки на следующие стандарты:

ГОСТ Р ИСО 5725-1—2002 Точность (правильность и прецизионность) методов и результатов измерений. Часть 1. Основные положения и определения

ГОСТ Р ИСО 5725-2—2002 Точность (правильность и прецизионность) методов и результатов измерений. Часть 2. Основной метод определения повторяемости и воспроизводимости стандартного метода измерений

ГОСТ Р ИСО 5725-3—2002 Точность (правильность и прецизионность) методов и результатов измерений. Часть 3. Промежуточные показатели прецизионности стандартного метода измерений

ГОСТ Р ИСО 5725-4—2002 Точность (правильность и прецизионность) методов и результатов измерений. Часть 4. Основные методы определения правильности стандартного метода измерений

ГОСТ Р ИСО 5725-5—2002 Точность (правильность и прецизионность) методов и результатов измерений. Часть 5. Альтернативные методы определения прецизионности стандартного метода измерений

ГОСТ Р ИСО 5725-6—2002 Точность (правильность и прецизионность) методов и результатов измерений. Часть 6. Использование значений точности на практике

ГОСТ Р 50436—92 (ИСО 950—79) Зерновые. Отбор проб зерна

ГОСТ Р 51568—99 (ИСО 3310-1—90) Сита лабораторные из металлической проволочной сетки.

Технические условия

ГОСТ Р 52554—2006 Пшеница. Технические условия

ГОСТ Р 53228—2008 Весы неавтоматического действия. Часть 1. Метрологические и технические требования. Испытания

ГОСТ 427-75 Линейки измерительные металлические. Технические условия

ГОСТ 1770—74 Посуда мерная лабораторная стеклянная. Цилиндры, мензурки, колбы, пробирки.

Общие технические условия

ГОСТ 4403—91 Ткани для сит из шелковых и синтетических нитей. Общие технические условия

ГОСТ 13586.3—83 Зерно. Правила приемки и методы отбора проб

ГОСТ 13586.5—93 Зерно. Метод определения влажности



ГОСТ 17133—83 Пластины резиновые для изделий, контактирующих с пищевыми продуктами. Технические условия

ГОСТ 23932—90 Посуда и оборудование лабораторные стеклянные. Общие технические условия

ГОСТ 25336—82 Посуда и оборудование лабораторные стеклянные. Типы, основные параметры и размеры

ГОСТ 27186—86 Зерно заготавливаемое и поставляемое. Термины и определения

ГОСТ 30483—97 Зерно. Методы определения общего и фракционного содержания сорной и зерновой примесей; содержания мелких зерен и крупности; содержания зерен пшеницы, поврежденных клопом-черепашкой; содержания металломагнитной примеси

**Примечание** — При пользовании настоящим стандартом целесообразно проверить действие ссылочных стандартов в информационной системе общего пользования — на официальном сайте Федерального агентства по техническому регулированию и метрологии в сети Интернет или по ежегодно издаваемому информационному указателю «Национальные стандарты», который опубликован по состоянию на 1 января текущего года, и по соответствующим ежемесячно издаваемым информационным указателям, опубликованным в текущем году. Если ссылочный стандарт заменен (изменен), то при пользовании настоящим стандартом следует руководствоваться заменяющим (измененным) стандартом. Если ссылочный стандарт отменен без замены, то положение, в котором дана ссылка на него, применяют в части, не затрагивающей эту ссылку.

### 3 Термины и определения

В настоящем стандарте применены термины по ГОСТ 27186, а также следующие термины с соответствующими определениями:

**3.1 клейковина зерна:** Комплекс белковых веществ зерна, способных при набухании в воде образовывать вязкую эластичную массу.  
[ГОСТ 27186—86, статья 66]

**3.2 количество клейковины (количество сырой клейковины):** Отношение массы отмытой сырой клейковины к массе анализируемой пробы размолотого зерна при его влажности не более 18 %, выраженное в процентах.

**3.3 качество клейковины:** Совокупность реологических свойств (растяжимость, упругость, эластичность), обуславливающих величину деформации сжатия четырехграммового шарика клейковины, выраженная в условных единицах прибора ИДК — ед. ИДК.

**3.4 клейковина неотмываемая:** Клейковина очень слабая, которую невозможно сформировать в вязкую массу, чтобы определить ее качество на приборе ИДК.

**3.5 клейковина крошащаяся:** Клейковина из дефектного зерна [морозобойного, проросшего, поврежденного сушкой (искусственной или естественной), самосогреванием] или недозрелого, очень крепкая, сильно крошащаяся, губчатообразная, несвязная, представляющая собой раздробленную массу, качество которой невозможно определить на приборе ИДК.

**3.6 основной режим:** Режим отмывания клейковины I — III групп качества, кроме III группы неудовлетворительной слабой при 115 ед. ИДК и более.

**3.7 режим «клопиного зерна»:** Режим отмывания неудовлетворительной слабой клейковины (115 ед. ИДК и более) из зерна, поврежденного клопом-черепашкой.

**3.8 режим «дефектного зерна»:** Режим отмывания клейковины из дефектного зерна.

**3.9 сухая клейковина:** Клейковина, полученная из сырой путем удаления несвязанной воды искусственной сушкой.

**3.10 количество сухой клейковины:** Отношение массы высушенной (сухой) клейковины к массе анализируемой пробы размолотого зерна, выраженное в процентах.

### 4 Сущность метода

**4.1** Сущность определения количества клейковины заключается в выделении сырой клейковины из теста, замешенного из размолотого зерна и питьевой воды и прошедшего отлежку в воде для гидратации и образования внутри- и межмолекулярных связей в веществах, образующих клейковину (главным образом, белках — глиадине и глютенине), с последующим отмыванием рабочим органом механизированного устройства (механизированный способ) или ладонями (ручной способ) с помощью воды,

удаляющей водорастворимые вещества из теста, а также крахмал и отруби. Полученную клейковину взвешивают и рассчитывают процентное содержание сырой клейковины относительно пробы сухого размолотого зерна. При ручном способе перед взвешиванием удаляют излишки воды прессованием сырой клейковины между ладонями.

4.2 Сущность определения качества клейковины заключается в определении величины деформации сжатия сформованной в шарик сырой клейковины под воздействием нагрузки определенной величины в течение заданного интервала времени.

## 5 Средства измерений, вспомогательное оборудование, посуда, материалы и реактивы

5.1 Мельница лабораторная с размером диаметра ячеек сита 0,9 мм, обеспечивающая крупность помола с величиной схода с сита из проволочной сетки № 067 не более 1 % и проход через сито из шелковой ткани № 38, или капроновой № 43, или полиамидной № 41/43 ПА по ГОСТ 4403 не менее 60 % и не более 70 %.

5.2 Тестомесилка лабораторная со встроенным дозатором воды с точностью дозирования  $\pm 2\%$ , обеспечивающая замес теста однородной консистенции из размолотого зерна и питьевой воды в течение  $(19 \pm 1)$  с.

### 5.3 Устройство для отмывания клейковины

Поверхность рабочего узла должна отвечать требованиям, обеспечивающим достоверность получаемых результатов:

- конфигурация поверхности рабочего органа должна иметь расположенные под определенными углами рифли;

- резина должна соответствовать ГОСТ 17133 и иметь необходимую твердость и шероховатость, которые бы обеспечивали получение результатов, не превышающих допускаемые расхождения с результатами, получаемыми при отмывании ручным способом.

Устройство должно обеспечивать зазоры между деками рабочей камеры и рабочим органом, соответствующие указанным в таблице 1.

Таблица 1 — Режимы и параметры отмывания клейковины из размолотого зерна пшеницы механизированным способом

Этапы отмывания клейковины	Вид зерна или зернопродукта и режим отмывания					
	основной режим для мягкой пшеницы	основной режим для твердой пшеницы	для дефектного зерна	для зерна, поврежденного клопом-черепашкой	для контроля чистоты отмывания отрубнистых частиц	
I	Зазор, мм	7,0	7,0	1,0	7,0	0,5
	Время, мин	3	7	4	4	2
	Положение клапана слива	1	1	1	1	1
	Расход воды, дм <sup>3</sup> /мин	0,35	0,35	0,10	0,35	По капле
II	Зазор, мм	7,0	7,0	1,0	7,0	0,5
	Время, мин	2	2	2	2	2
	Положение клапана слива	1	1	1	1	1
	Расход воды, дм <sup>3</sup> /мин	0,50	0,50	0,35	0,50	0,30
III	Зазор, мм	2,0	1,5	1,5	1,5	0,5
	Время, мин	4	4	4	12	1—3
	Положение клапана слива	1	1	1	1	2
	Расход воды, дм <sup>3</sup> /мин	0,35	0,35	0,35	0,35	0,30

Окончание таблицы 1

Этапы отмывания клейковины		Вид зерна или зернопродукта и режим отмывания				
		основной режим для мягкой пшеницы	основной режим для твердой пшеницы	для дефектного зерна	для зерна, поврежденного клопом-черепашкой	для контроля чистоты отмывания отрубянистых частиц
IV	Зазор, мм	2	1,5	1,5	1,5	—
	Время, мин	2	2	1	2	—
	Положение клапана слива	2	2	2	2	—
	Расход воды, дм <sup>3</sup> /мин	0,35	0,35	0,35	0,35	—
V	Зазор, мм	7	7	7	7	—
	Время, мин	2	2	3	2	—
	Положение клапана слива	1	1	1	1	—
	Расход воды, дм <sup>3</sup> /мин	0,35	0,35	0,35	0,35	—
Примечания						
1 Допуск на установку расхода воды $\pm 10\%$ .						
2 Погрешность продолжительности проведения операции (этапов) не должна превышать $\pm 15$ с.						

5.4 Устройство для формовки клейковины (рисунок А.1, приложение А).

5.5 Измеритель деформации клейковины ИДК с пределом допускаемой абсолютной погрешности не более  $\pm 0,5$  ед. ИДК и диапазоном измерений 0 — 150,7 ед. ИДК.

5.6 Весы по ГОСТ Р 53228, обеспечивающие точность взвешивания с пределом допустимой абсолютной погрешности однократного взвешивания не более  $\pm 0,001$  г.

5.7 Шкаф сушильный типа СЭШ-3М с диапазоном температуры от 50 °С до 150 °С и точностью регулирования температуры  $\pm 1$  °С.

5.8 Аппарат сушильный с температурой нагрева до 50 °С  $\pm 1$  °С.

5.9 Печь сушильная лабораторная с антипригарными сушильными поверхностями и зазором между ними 1 мм. Диапазон измерения температуры от 100 °С до 180 °С при точности регулирования температуры  $\pm 2$  °С. Дискретность задания температуры — 1 °С, времени — 1 мин.

5.10 Рассев лабораторный с частотой колебаний 120 об/мин.

5.11 Сито из проволочной сетки № 067 по ГОСТ Р 51568.

5.12 Сито из капроновой ткани № 43, шелковой ткани № 38 или полиамидной ткани № 41/43 ПА по ГОСТ 4403.

5.13 Сито из шелковой ткани № 25 или полиамидной ткани № 22,7 ПЧ-150 по ГОСТ 4403.

5.14 Часы сигнальные с прямым и обратным отсчетом времени с шагом 1,0 с с программированием времени до 59 мин 59 с и звуковым сигналом окончания отсчета заданного временного интервала.

5.15 Термометр для измерения температуры воды по ГОСТ 28498 или электронный с диапазоном измерения температуры не менее чем от 0 °С до 50 °С и погрешностью измерения температуры  $\pm 1$  °С.

5.16 Емкость для воды с нижним и верхним штуцером и вместимостью не менее 10 дм<sup>3</sup>.

5.17 Емкости вместимостью 0,25, 1 и 4 дм<sup>3</sup>. Емкость вместимостью 4 дм<sup>3</sup> должна иметь размер диаметра горловины не менее 300 мм.

5.18 Приспособление для раскатки теста с рекомендуемыми параметрами: пластмассовая скалка длиной 300—350 мм и размером поперечного диаметра 20—30 мм и доска раскаточная пластмассовая или из оргстекла круглая или квадратная размером не менее 280 × 280 мм с неадгезионной поверхностью.

5.19 Совочки лабораторные.

5.20 Шпатель.

5.21 Чашки лабораторные № 2 и № 3 по ГОСТ 23932.

5.22 стакан стеклянный химический вместимостью 0,1 или 0,05 дм<sup>3</sup> по ГОСТ 25336.

5.23 Полотенце.

5.24 Линейка измерительная по ГОСТ 427.

5.25 Вода питьевая по [1], [2].



## 6 Требования к квалификации операторов

Анализ должны проводить специалисты, имеющие соответствующее образование не ниже среднего специального, профессиональную подготовку, квалификацию и опыт работы по проведению испытаний.

## 7 Требования к условиям проведения испытаний

7.1 Проведение испытаний должно проходить при температуре воздуха в помещении 17 °С — 25 °С и относительной влажности воздуха 15 % — 75 %.

7.2 Допускается нахождение приборов в помещении с температурой окружающей среды от 10 °С до 35 °С, с относительной влажностью воздуха до 80 % при температуре 25 °С и при атмосферном давлении от  $9,7 \times 10^4$  до  $10,6 \times 10^4$  Па.

## 8 Подготовка к проведению анализа

8.1 Отбор проб зерна — по ГОСТ Р 50436, ГОСТ 13586.3 с дополнением.

Проба должна быть представительной, неповрежденной, с неизменными свойствами при транспортировании и хранении.

8.2 Перед отмыванием проводят анализ зерна для определения его типа, содержания сорной и зерновой примесей, в том числе, зерен испорченных, поврежденных клопом-черепашкой, сушкой или самосогреванием, проросших, морозобойных и др. для правильного выбора режима работы механизированного устройства (таблица 1).

8.3 От лабораторной пробы зерна отбирают не менее 60 г и очищают от сорной примеси, за исключением испорченных зерен пшеницы, ржи, ячменя, фузариозных зерен.

8.4 Зерно размалывают на лабораторной мельнице. При необходимости проводят контроль крупности помола. Просеивание размолотого зерна проводят вручную в течение 3 мин или на расसेве лабораторном с частотой колебаний 120 об/мин в соответствии с инструкцией.

8.5 Из размолотого и тщательно перемешанного зерна по 8.4 отбирают и взвешивают анализируемую пробу массой 25 г с точностью до 0,1 г. Если отмытой клейковины окажется менее 4 г, то массу аналитической пробы размолотого зерна увеличивают в соответствии с таблицей 2 таким образом, чтобы обеспечить выход сырой клейковины не менее 4 г.

Таблица 2 — Количество воды для замеса теста

Масса анализируемой пробы размолотого зерна, г	Объем питьевой воды, см <sup>3</sup>
25	14,0
30	17,0
35	20,0

8.6 При анализе зерна влажностью выше 18 % по ГОСТ 13586.5 необходимо анализируемую пробу зерна перед размолом подсушить до влажности не более 18 % при комнатной температуре или в сушильном шкафу, или на любом другом устройстве при температуре не выше  $(50 \pm 1)$  °С.

8.7 Для замеса, отмывания и отлежки клейковины применяют питьевую воду со значениями жесткости в пределах 2—7 ммоль/дм<sup>3</sup>. Объем воды для замеса теста должен соответствовать требованиям таблицы 2.

8.8 Температуру воды для замеса и отлежки теста и клейковины, а также отмывания клейковины поддерживают от 18 °С до 20 °С. При отсутствии специального устройства допускается поддерживать заданную температуру смешиванием воды различной температуры.

8.9 Подготовка к работе приборов и устройств, а также порядок работы на них осуществляют в соответствии с инструкцией по эксплуатации, имеющейся в паспортах к приборам и устройствам.

## 9 Проведение анализа

### 9.1 Замес теста

Дозирование воды и замес теста проводят при помощи тестомесилки со встроенным дозатором. В дежу тестомесилки дозатором отмеряют дозу воды, соответствующую массе анализируемой пробы размолотого зерна (таблица 2), затем вносят анализируемую пробу размолотого зерна и проводят замес

до полной остановки тестомесилки. По окончании замеса из дежи извлекают тесто, сформованное в виде цилиндра; очищают штифты и дежу от возможных остатков теста и присоединяют их к общей массе.

Если сформованное тесто не получают при первом замесе, то не вынимая его из дежи, проводят повторно замес при основном режиме отмыывания.

Допускается проводить замес теста не более двух раз.

При работе с дефектным зерном замес проводят до образования теста, сформованного в виде цилиндра (три раза и более).

## 9.2 Отмыывание клейковины вручную

### 9.2.1 Подготовка теста

Тесто, сформованное на тестомесилке по 9.1 в виде цилиндра, помещают в чашку, накрывают крышкой и оставляют на 20 мин на отлежку.

### 9.2.2 Отмыывание

По истечении времени отлежки теста проводят отмыывание клейковины под слабой струей воды над ситом из шелковой ткани № 25 или полиамидной ткани № 22,7 ПЧ-150. Сначала отмыывание проводят осторожно, разминая тесто пальцами, чтобы вместе с крахмалом и отрубьянистыми частицами не терялись кусочки клейковины. Когда большая часть крахмала и отрубьянистых частиц удалена, отмыывание проводят более энергично — между ладонями. Оторвавшиеся кусочки клейковины тщательно собирают с сита и присоединяют к общей массе клейковины.

При определении количества клейковины в пшенице с крошащейся или расплывающейся клейковиной отмыывание проводят медленно и осторожно — сначала в емкости, а затем под струей воды.

При отсутствии водопровода 2—3 дм<sup>3</sup> воды наливают в емкость. Тесто держат над емкостью и осторожно разминают пальцами с постоянным добавлением воды из емкости на ладони. Сначала отмыывают осторожно над емкостью, затем, когда клейковина начинает формироваться, ее отмыывание ведут в емкости энергичнее — в воде между ладонями. В процессе отмыывания клейковины воду меняют не менее трех — четырех раз, процеживая через сито.

### 9.2.3 Проверка полноты отмыывания

Отмыывание ведут до полного удаления отрубьянистых частиц и крахмала, наличие которого контролируют путем отжима воды из клейковины в стакан с чистой водой. Отмыывание считается законченным, если капля воды, отжатая из клейковины в стакан, оседает в виде слегка мутной взвеси, растворяясь в воде и не достигая дна стакана. Допускается наличие отдельных вкраплений отрубьянистых частиц в слабой клейковине.

### 9.2.4 Удаление избытка влаги

Отмытую клейковину отжимают и подсушивают прессованием между ладонями, вытирая их сухим полотенцем. При этом кусок клейковины несколько раз выворачивают и снова отжимают между ладонями, пока она не начнет слегка прилипать к рукам. Подсушивать необходимо в течение 3—5 мин (за исключением неудовлетворительной слабой клейковины, которая может прилипать к рукам на первой минуте отжима, — в этом случае ее сразу взвешивают).

### 9.2.5 Определение массы отжатой клейковины

Отжатую клейковину взвешивают, затем еще раз промывают в течение двух минут, вновь отжимают и взвешивают с точностью до 0,01 г.

Если разница между двумя взвешиваниями не превышает 0,10 г отмыывание считают законченным.

### 9.2.6 Продолжительность отмыывания

Процесс отмыывания и отжима сырой клейковины должен занимать не более 55 мин, в том числе основное отмыывание не более 40 мин, дополнительное отмыывание 2 мин, двукратный отжим и сушка по 3—5 мин и двукратное взвешивание по 1 мин.

### 9.2.7 Количество определений

Проводят два параллельных определения в условиях повторяемости, т. е. одним и тем же методом на идентичных объектах испытаний, в одной и той же лаборатории, одним и тем же оператором, с использованием одного и того же оборудования, в пределах короткого промежутка времени.

## 9.3 Отмыывание клейковины механизированным способом

### 9.3.1 Подготовка теста

Тесто сразу после замеса раскатывают специальным приспособлением (скалкой), смоченным водой, в пластину толщиной от 1,5 до 2,0 мм и помещают на 10 мин в емкость с водой (количество воды — не менее 1 дм<sup>3</sup>).



При отмывании клейковины в режиме для зерна, пораженного клопом-черепашкой, или дефектного зерна тесто, не раскатывая, помещают на 10 мин в закрытую емкость без воды, а затем раскатывают в пластину и на 2 мин опускают в воду.

### 9.3.2 Отмывание

По окончании отлежки пластину теста извлекают из воды, отжимают и делят на пять-шесть кусков, которые вносят в центральную часть нижней деки рабочей камеры устройства для механизированного отмывания клейковины (МОК), предварительно смоченной водой. Рабочую камеру закрывают и проводят отмывание по режиму, параметры которого указаны в таблице 1.

Если при отмывании наблюдают обильный вынос кусочков клейковины на ловушечное сито устройства и при открывании рабочей камеры в конце отмывания клейковина находится в несвязном виде (не сформировалась в жгуты), то анализ повторяют в режиме для дефектного зерна.

Если при отмывании получают клейковину неудовлетворительную слабую III группы качества — 115 ед. ИДК и более, то повторяют отмывание в режиме для зерна, пораженного клопом-черепашкой.

При массе пробы размолотого зерна более 35 г продолжительность I этапа отмывания увеличивают на 1 мин.

Объем воды на отмывание одной пробы размолотого зерна должен составлять не менее 9 дм<sup>3</sup>.

### 9.3.3 Удаление избытка влаги

Отмытую клейковину отжимают от влаги одноразовым прессованием между сухими ладонями, так как при механизированном отмывании несвязанная вода присутствует только на поверхности клейковины.

### 9.3.4 Контроль чистоты отмывания отрубянистых частиц

Для контроля чистоты отмывания отрубянистых частиц их собирают с ловушечного сита механизированного устройства, отжимают, закладывают в насухо вытертую нижнюю деку устройства в виде двух комков и отмывают по режиму, указанному в таблице 1.

Кусочки клейковины, полученные после отмывания отрубянистых частиц, извлекают из рабочей камеры, отжимают одноразовым прессованием между сухими ладонями, взвешивают и присоединяют к основной массе отмытой клейковины для подсчета общего количества сырой клейковины.

### 9.3.5 Определение массы отжатой клейковины

Отжатую сырую клейковину взвешивают с точностью до 0,01.

### 9.3.6 Количество определений

Проводят два параллельных определения в условиях повторяемости, т. е. одним и тем же методом на идентичных объектах испытаний, в одной и той же лаборатории, одним и тем же оператором, с использованием одного и того же оборудования, в пределах короткого промежутка времени.

## 9.4 Определение качества сырой клейковины на приборе ИДК

9.4.1 Для определения качества из окончательно отмытой, отжатой и взвешенной клейковины по 9.2 или 9.3 выделяют и взвешивают анализируемую пробу массой 4,0 г с точностью до 0,01 г. При получении большого количества сырой клейковины допускается выделение двух проб для анализа массой по 4,0 г.

9.4.2 Выделенную массу сырой клейковины формируют в виде шарика с помощью устройства для формовки клейковины. Для этого клейковину помещают на стол для раскатки, прижимают формирующей планкой (плоскостью, противоположной ограничителю кольцу) и расплющивают до образования пластины толщиной не более 3 мм. При формовке слабой клейковины во избежание ее расплывания расплющивание проводят планкой с ограничителем кольцом. После расплющивания клейковины на нее накладывают планку так, чтобы центр фильеры совпадал с центром пластины клейковины. Легким нажимом клейковину направляют в фильеру и круговыми движениями формируют в шарик. Оставшуюся в фильере клейковину выдавливают с помощью фишки. Для этого планку с клейковиной накладывают фильерой на фишку, продолжая прижимать левой рукой планку с клейковиной к фишке, правой рукой берут зажим, раскрывают и обхватывают им основание шарика клейковины со стороны наружной конусной поверхности. Закрытый зажим с шариком клейковины опускают в воду.

Сформованная клейковина должна быть шарообразной, с гладкой натянутой поверхностью, без разрывов, трещин и воздушных пузырьков, с равномерно скрепленным при помощи зажима основанием. В противном случае необходимо провести формовку повторно, но не более трех раз.

Время формования одного шарика клейковины должно составлять от 20 до 25 с.

9.4.3 Для ручного способа отмывания клейковины допускается проводить формовку сырой клейковины вручную. Для этого пробу клейковины обминают три-четыре раза пальцами, придавая ей шарообразную форму с гладкой, без разрывов, трещин и пузырьков воздуха поверхностью и хорошо скрепленным основанием.

9.4.4 Шарик клейковины помещают для отлежки в емкость, заполненную водой, вместимостью 0,25 дм<sup>3</sup>. При невозможности поддержания температуры воды на уровне 18 °С — 20 °С емкость вместимостью 0,25 дм<sup>3</sup> ставят в другую емкость вместимостью 2—3 дм<sup>3</sup>, заполненную водой для поддержания температуры воды на уровне 18 °С — 20 °С. Продолжительность отлежки клейковины перед определением качества составляет для ручного способа отмывания 15 мин, для механизированного — 10 мин, кроме клейковины, отмывтой в режиме зерна, пораженного клопом-черепашкой, для которой отлежка должна составлять 15 мин.

9.4.5 После отлежки шарик клейковины вынимают из емкости, снимают зажим и помещают основанием строго в центр столика прибора типа ИДК и проводят измерение.

Результаты измерения упругоэластичных свойств клейковины выражают в условных единицах прибора ИДК (ед. ИДК). Снятие показаний с индикаторного табло прибора осуществляют с точностью до 0,1 ед. ИДК.

В зависимости от результата измерения клейковину относят к соответствующей группе качества (таблица 3).

Т а б л и ц а 3 — Классификация качества клейковины

Группа качества	Характеристика клейковины	Показания прибора в единицах ИДК (ед. ИДК)
	Крошащаяся	Не определяется
III	Неудовлетворительная крепкая	От 0,0 до 17,0
II	Удовлетворительная крепкая	От 18,0 до 42,0
I	Хорошая	От 43,0 до 77,0
II	Удовлетворительная слабая	От 78,0 до 102,0
III	Неудовлетворительная слабая	103,0 и более
	Неотмывающаяся	Не определяется

9.4.6 Если клейковина после отмывания представляет собой сильно крошащуюся, губчатообразную, несвязную, раздробленную массу и не формуется в шарик, ее определяют как крошащуюся без определения качества на приборе типа ИДК.

Если клейковина неотмывающаяся, то ее качество на приборе типа ИДК не определяют.

#### 9.4.7 Количество определений качества клейковины

Проводят два определения в условиях повторяемости (т. е. одним и тем же методом на идентичных объектах испытаний, в одной и той же лаборатории, одним и тем же оператором, с использованием одного и того же оборудования, в пределах короткого промежутка времени).

### 9.5 Получение сухой клейковины

9.5.1 Определение сухой клейковины рекомендуется для контроля отмывания сырой клейковины из зерна пшеницы в части содержания влаги, особенно при слабой и крошащейся клейковине.

Определение проводят в печи сушильной лабораторной. Для этого всю массу отмывтой сырой клейковины помещают на нижнюю нагревательную антипригарную поверхность и закрывают верхней. Высушивание проводят в течение 4 мин при температуре 160 °С. Высушенную клейковину взвешивают с точностью до 0,01 г и кладут в печь еще на 1 мин. Если после досушивания масса сухой клейковины изменяется, то процедуру сушки повторяют до постоянной массы, но не более двух раз.

Сухую клейковину взвешивают на весах с точностью до 0,01 г.

## 10 Обработка результатов испытаний

Количество сырой или сухой клейковины в зерне  $M_k$ , %, вычисляют для сырой клейковины с точностью до первого десятичного знака, для сухой — до второго десятичного знака по формуле

$$M_k = \frac{M_k}{M_3} 100, \quad (1)$$

где  $M_k$  — масса сырой или сухой клейковины, г;

$M_3$  — масса пробы размолотого зерна, г;

100 — коэффициент пересчета, %.

Качество сырой клейковины в зерне после его измерения до первого десятичного знака округляют до целых единиц.

## 11 Достоверность результатов испытаний

### 11.1 Межлабораторные испытания

Статистическую обработку данных проводят в соответствии с ГОСТ Р ИСО 5725-1, ГОСТ Р ИСО 5725-2, ГОСТ Р ИСО 5725-3, ГОСТ Р ИСО 5725-4, ГОСТ Р ИСО 5725-5, ГОСТ Р ИСО 5725-6.

Межлабораторные испытания отмывания клейковины проведены в пяти лабораториях: ручным способом — на восьми пробах зерна мягкой пшеницы I и IV типов; механизированным способом — на 20 пробах зерна мягкой пшеницы I, III и IV типов.

Результаты испытаний приведены в приложениях Б и В.

### 11.2 Метрологические характеристики

Метрологические характеристики методов определения количества сырой и сухой клейковины, а также качества клейковины, полученные при испытаниях ручным и механизированным способами отмывания клейковины, приведены в таблицах 4 и 5.

Таблица 4 — Метрологические характеристики метода определения количества клейковины при уровне вероятности  $P = 95\%$

Наименование показателя	Диапазон измерений, %	Среднее квадратическое отклонение повторяемости $S_r$ , %	Предел повторяемости $r$ , %	Среднее квадратическое отклонение воспроизводимости $S_R$ , %	Предел воспроизводимости $R$ , %	Границы абсолютной погрешности метода $\pm \Delta$ , %
При ручном способе отмывания						
Количество сырой клейковины, %	22,8—30,8	0,195	0,55	0,659	1,85	$\pm 1,32$
Количество сухой клейковины, %	8,60—10,56	0,045	0,13	0,202	0,57	$\pm 0,40$
При механизированном способе отмывания клейковины						
Количество сырой клейковины, %	19,20—40,5	0,349	0,98	0,577	1,62	$\pm 1,15$
Количество сухой клейковины, %	8,10—23,00	0,169	0,47	0,260	0,73	$\pm 0,52$



Таблица 5 — Метрологические характеристики метода определения качества клейковины при уровне вероятности  $P = 95\%$ 

Наименование показателя	Диапазон измерений, ед. ИДК	Среднее квадратическое отклонение повторяемости $S_p$ , ед. ИДК	Предел повторяемости $r$ , ед. ИДК	Среднее квадратическое отклонение воспроизводимости $S_R$ , ед. ИДК	Предел воспроизводимости $R$ , ед. ИДК	Границы абсолютной погрешности метода $\pm \Delta$ , ед. ИДК
При ручном способе отмывания						
Качество клейковины, ед. ИДК	41—120	1,223	3,43	1,937	5,42	$\pm 3,87$
При механизированном способе отмывания клейковины						
Качество клейковины, ед. ИДК	15—117	1,316	3,68	1,956	5,48	$\pm 3,91$

## 12 Оформление результатов

12.1 Результат определения количества сырой клейковины в карточках для анализа указывают с точностью до первого десятичного знака, а в документах о качестве — с точностью до целых единиц в соответствии с правилами записи и округления [3].

12.2 За результат определения количества клейковины принимают среднеарифметическое значение двух параллельных определений.

### Пример

*Получено, что среднеарифметическое значение двух параллельных определений количества клейковины составило 22,54 %, тогда в карточках для анализа указывают количество клейковины 22,5 %, а в документах о качестве — 23,0 %.*

12.3 Результат определения качества сырой клейковины указывают в карточках для анализа и в документах о качестве с точностью до 1 ед. ИДК.

12.4 За результат определения качества клейковины принимают среднеарифметическое значение двух параллельных определений.

### Пример

*Получено, что среднеарифметическое значение двух параллельных определений качества клейковины составило 57,5 ед. ИДК, тогда в карточках для анализа и документах о качестве указывают качество клейковины 58 ед. ИДК.*

12.5 Если абсолютное расхождение между результатами двух определений в условиях повторяемости не превышает:

- по количеству сырой клейковины 1,0 %;
- по количеству сухой клейковины 0,5 %;
- по качеству клейковины 5 ед. ИДК,

оба результата признают приемлемыми и в качестве окончательного результата указывают среднеарифметическое значение результатов двух измерений.

Если абсолютное расхождение превышает 1,0 % по количеству сырой клейковины, 5 ед. ИДК — по качеству клейковины, лаборатория должна получить еще два результата измерений. Абсолютное расхождение по четырем измерениям рассчитывают в соответствии с п. 5.2.2.1 ГОСТ Р ИСО 5725-6.

При превышении абсолютных расхождений по количеству сырой клейковины или ее качеству отмывание продолжают до тех пор, пока не получат результаты в пределах критического диапазона для  $n$  измерений при уровне доверительной вероятности  $P = 95\%$ .

12.6 Если критическая разность для двух среднеарифметических значений результатов определений в условиях воспроизводимости (в разных лабораториях, разными операторами, с использованием различного оборудования одним и тем же методом на пробах одного и того же зерна) не превышает:

- по количеству сырой клейковины 2,0 %;
- по количеству сухой клейковины 0,5 %;
- по качеству клейковины 5 ед. ИДК,

оба результата признают приемлемыми и за окончательный результат принимают среднеарифметическое значение результатов двух измерений.

Если критическая разность превышена, то выполняют процедуры, изложенные в п. 5.3.3 ГОСТ Р ИСО 5725-6.

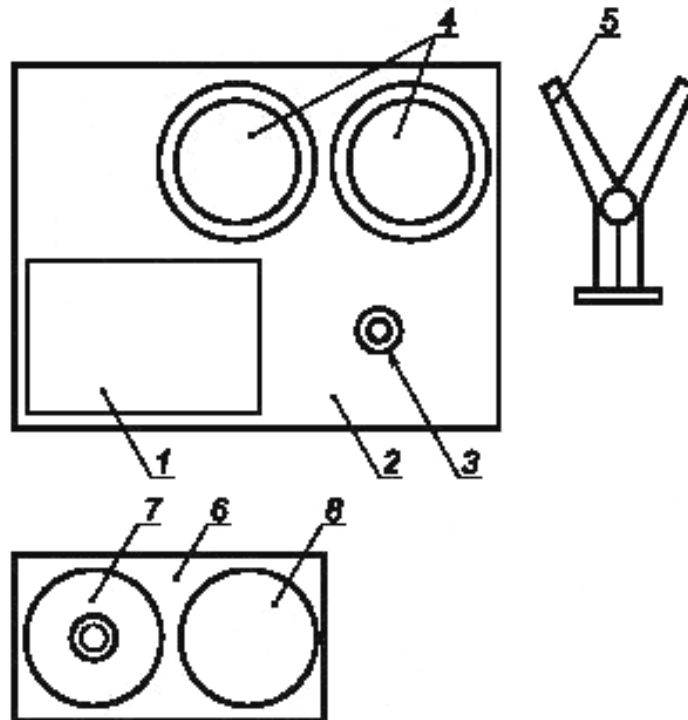
12.7 По результатам испытаний составляют протокол, который должен содержать:

- ссылку на используемый способ метода: ручной или механизированный;
- указание на вид применяемых лабораторной мельницы, тестомесилки и прибора ИДК, в случае отмывания клейковины механизированным способом — указание на вид устройства МОК;
- полученные результаты с погрешностью, если это требуется;
- подробно все действия, не указанные в данном стандарте, или факторы, которые могли повлиять на результат.

При получении неотмываемой или крошащейся клейковины в карточках для анализа и документах о качестве проводят запись — «неотмываемая» или «крошащаяся».

Приложение А  
(обязательное)

Схема устройства для формовки клейковины



1 — пластина для раскатки клейковины; 2 — столик; 3 — фишка; 4 — кофеты; 5 — зажим; 6 — формирующая планка;  
7 — фильера; 8 — кольцо

Рисунок А.1 — Схема устройства для формовки клейковины

**Приложение Б  
(информационное)**

**Результаты межлабораторных испытаний при ручном способе**

В межлабораторных испытаниях приняли участие пять лабораторий: АО «Акбидай» и «АО «Акмолинский КХП» в Казахстане, Ростовской МИС, ГНУ ВНИИЗ Россельхозакадемии и мукомольного завода «Новая Победа» (Москва, Россия).

Анализ по определению содержания клейковины в зерне проведен на восьми пробах зерна мягкой пшеницы (*Triticum aestivum* L.) из различных регионов произрастания, разных типов и качества (таблица Б.1).

Таблица Б.1 — Характеристика проб зерна пшеницы

Шифр пробы	Регион произрастания	Тип зерна
1	Омская область	I
2	Ставропольский край	IV
3	Республика Казахстан	I
4	Ставропольский край	IV
5	Омская область	I
6	Республика Казахстан	I
7	Республика Казахстан	I
8	Республика Казахстан	I

Полученные результаты обработаны методами статистического анализа для получения данных о прецизионности, которые приведены в таблицах Б.2, Б.3 и Б.4.

Таблица Б.2 — Данные по прецизионности определения количества сырой клейковины при отмывании ручным способом

Наименование показателя	Наименование пробы:								Среднее значение
	1-В-НП	2-В-НП	3-В-НП	4-В-НП	5-В-НП	6-В-НП	1-К	2-К	
Среднее арифметическое $\bar{X}$	24,2	25,3	23,5	27,2	26,5	24,7	26,5	26,1	25,5
Среднее квадратическое отклонение повторяемости $S_r$	0,112	0,175	0,155	0,127	0,018	0,169	0,411	0,391	0,195
Коэффициент вариации повторяемости $SV_r$	0	1	1	0	0	1	2	2	1
Предел повторяемости $r$	0,31	0,49	0,43	0,36	0,05	0,47	1,15	1,10	0,55
Среднее квадратическое отклонение воспроизводимости $S_R$	1,159	0,576	0,497	0,624	0,830	0,715	0,489	0,385	0,659
Коэффициент вариации воспроизводимости $SV_R$	5	2	2	2	3	3	2	1	3
Предел воспроизводимости $R$	3,24	1,61	1,39	1,75	2,32	2,00	1,37	1,08	1,85
Границы абсолютной погрешности метода $\pm\Delta$ , %	2,32	1,15	0,99	1,25	1,66	1,43	0,98	0,77	1,32

Таблица Б.3 — Данные по прецизионности определения количества сухой клейковины при отмывании ручным способом

Наименование пробы	Наименование пробы:						Среднее значение
	1-В-НП	2-В-НП	3-В-НП	4-В-НП	5-В-НП	6-В-НП	
Среднее арифметическое $\bar{X}$	9,0	8,9	9,0	9,2	9,3	8,9	9,1
Среднее квадратическое отклонение повторяемости $S_r$	0,109	0,029	0,039	0,059	0,028	0,007	0,045
Коэффициент вариации повторяемости $SV_r$	1	0	0	1	0	0	0
Предел повторяемости $r$	0,305	0,082	0,110	0,166	0,078	0,018	0,13
Среднее квадратическое отклонение воспроизводимости $S_R$	0,272	0,198	0,252	0,135	0,201	0,155	0,202
Коэффициент вариации воспроизводимости $SV_R$	3	2	3	1	2	2	2
Предел воспроизводимости $R$	0,76	0,56	0,71	0,38	0,56	0,44	0,57
Границы абсолютной погрешности метода $\pm \Delta$ , %	0,54	0,40	0,50	0,27	0,40	0,31	0,40

Таблица Б.4 — Данные по прецизионности определения качества клейковины при отмывании ручным способом

Наименование пробы	1-В-НП	2-В-НП	3-В-НП	4-В-НП	5-В-НП	6-В-НП	1-К	2-К	Среднее значение
Среднее арифметическое $\bar{X}$	61,8	116,3	46,4	116,2	65,9	62,1	61,4	61,4	73,9
Среднее квадратическое отклонение повторяемости $S_r$	1,174	0,378	0,096	0,875	1,034	0,320	2,462	1,758	1,012
Коэффициент вариации повторяемости $SV_r$	2	0	0	1	2	1	4	3	2
Предел повторяемости $r$	3,29	1,06	0,27	2,45	2,90	0,90	6,89	4,92	2,83
Среднее квадратическое отклонение воспроизводимости $S_R$	1,885	1,669	1,996	1,549	2,100	1,808	2,706	1,782	1,937
Коэффициент вариации воспроизводимости $SV_R$	3	1	4	1	3	3	4	3	3
Предел воспроизводимости $R$	5,28	4,67	5,59	4,34	5,88	5,06	7,58	4,99	5,42
Границы абсолютной погрешности метода $\pm \Delta$ , ед. ИДК	3,77	3,34	3,99	3,10	4,20	3,62	5,41	3,56	3,87



**Приложение В  
(информационное)**

**Результаты межлабораторных испытаний при механизированном способе**

В межлабораторных испытаниях приняли участие пять лабораторий: АО «Акбидай» и «АО «Акмолинский КХП» в Казахстане, Ростовской МИС, ГНУ ВНИИЗ Россельхозакадемии и мукомольного завода «Новая Победа» (Москва, Россия). Анализ по определению содержания клейковины в зерне был проведен на 20 пробах зерна мягкой пшеницы (*Triticum aestivum* L.) из различных регионов произрастания, разных типов и качества (таблица В.1).

Всего в эксперименте участвовали 11 приборов. Показатели испытаний каждой лаборатории оценивались в условиях одного и того же стандартного метода измерений.

Таблица В.1 — Характеристика проб зерна пшеницы

Номер пробы	Район произрастания	Тип зерна
1	Республика Казахстан	I
2	Московская область	IV
3	Республика Казахстан	I
4	Республика Казахстан	I
5	Ростовская область	IV
6	Волгоградская область	III
7	Республика Казахстан	I
8	Республика Казахстан	I
9	Волгоградская область	II
10	Республика Казахстан	I
11	Крымская область	IV
12	Омская область	I
13	Ставропольский край	IV
14	Республика Казахстан	I
15	Ставропольский край	IV
16	Омская область	I
17	Республика Казахстан	I
18	Московская область	IV
19	Республика Казахстан	I
20	Республика Казахстан	I

Полученные результаты обработаны методами статистического анализа для получения данных о прецизионности, которые приведены в таблицах В.2, В.3 и В.4.

Таблица В.2 — Данные по прецизионности определения количества сырой клейовины при отмывании клейовины механизированным способом

Наименование пробы	1-р	2-р	3-р	4-р	5-р	6-р	7-р	8-р	9-р	10-р	11-р	1-В-НП	2-В-НП	3-В-НП	4-В-НП	5-В-НП	6-В-НП	1-ВНИИ	1-К	2-К	Среднее значение
Количество приборов	3	3	3	3	3	3	3	3	3	3	3	2	2	2	2	2	2	3	3	3	-
Среднее арифметическое	26,9	29,5	33,5	34,0	39,4	37,3	21,0	28,8	32,7	26,2	37,7	24,1	24,5	22,3	26,6	25,3	24,8	28,9	26,3	26,2	28,81
Среднее квадратическое отклонение повторяемости $S_r$	0,303	0,463	0,334	0,448	0,628	0,486	1,194	0,462	0,553	0,344	0,538	0,050	0,048	0,184	0,033	0,093	0,058	0,366	0,192	0,213	0,349
Коэф. вариации повторяемости $SV_r$	1	2	1	1	2	1	6	2	2	1	1	0,2	0,2	1	0,1	0,4	0,2	1	1	1	1
Предел повторяемости $\gamma$	0,85	1,30	0,94	1,25	1,76	1,36	3,34	1,29	1,55	0,96	1,51	0,14	0,14	0,51	0,09	0,26	0,16	1,02	0,54	0,60	0,98
Среднее квадратическое отклонение воспроизводимости $SR$	0,346	0,473	0,456	0,512	0,732	0,556	1,494	0,497	0,853	0,442	0,545	0,800	0,820	0,455	0,680	0,495	0,582	0,408	0,194	0,206	0,577
Коэф. вариации воспроизводимости $SV_R$	1	2	1	2	2	1	7	2	3	2	1	3	3	2	3	2	2	1	1	1	2
Предел воспроизводимости $R$	0,97	1,33	1,28	1,43	2,05	1,56	4,16	1,39	2,39	1,24	1,53	2,24	2,29	1,28	1,90	1,39	1,63	1,14	0,54	0,58	1,62
Границы абсолютной погрешности метода $\pm \Delta$ , %	0,69	0,95	0,91	1,02	1,46	1,11	2,99	0,99	1,71	0,88	1,09	1,60	1,64	0,91	1,36	0,99	1,16	0,82	0,39	0,41	1,15

16

Таблица В.3 — Данные по прецизионности определения количества сухой клейковины при отмывании клейковины механизированным способом

Наименование пробы	1-р	2-р	3-р	4-р	5-р	6-р	7-р	8-р	9-р	10-р	11-р	1-В-НП	2-В-НП	3-В-НП	4-В-НП	5-В-НП	6-В-НП	1-ВНИЗ	Среднее значение
Количество приборов	3	3	3	3	3	3	3	3	3	3	3	2	2	2	2	2	2	3	-
Среднее арифметическое	10,3	11,3	12,5	12,8	15,3	13,8	8,2	10,6	11,9	10,3	13,4	9,1	8,5	8,6	9,1	9,6	9,2	10,4	10,8
Среднее квадратическое отклонение повторяемости $S_r$	0,165	0,148	0,295	0,122	0,211	0,153	0,498	0,227	0,281	0,216	0,274	0,059	0,132	0,018	0,005	0,034	0,067	0,137	0,169
Кoeff. вариации повторяемости, $S_Vr$	2	1	2	1	1	1	6	2	2	2	2	0,6	1,5	0	0,1	0,4	0,7	1	2
Предел повторяемости $r$	0,46	0,41	0,83	0,34	0,59	0,43	1,4	0,64	0,79	0,6	0,77	0,16	0,37	0,05	0,01	0,1	0,19	0,38	0,47
Среднее квадратическое отклонение воспроизводимости, $S_R$	0,229	0,144	0,411	0,176	0,243	0,233	0,592	0,232	0,327	0,252	0,285	0,223	0,336	0,201	0,220	0,207	0,214	0,154	0,260
Кoeff. вариации воспроизводимости $S_{VR}$	2	1	3	1	2	2	7	2	3	2	2	2	4	2	2	2	2	1	3
Предел воспроизводимости $R$	0,64	0,4	1,15	0,49	0,68	0,65	1,66	0,65	0,91	0,71	0,8	0,62	0,94	0,56	0,61	0,58	0,6	0,43	0,73
Границы абсолютной погрешности метода $\pm \Delta$ , %	0,46	0,29	0,82	0,35	0,49	0,47	1,18	0,46	0,65	0,5	0,57	0,45	0,67	0,4	0,44	0,41	0,43	0,31	0,52

Таблица В.4 — Данные по прецизионности определения качества клейковины при отмывании клейковины механизированным способом

Наименование пробы	1-г	2-г	3-г	4-г	5-г	6-г	7-г	8-г	9-г	10-г	11-г	1-В-НП	2-В-НП	3-В-НП	4-В-НП	5-В-НП	6-В-НП	1-ВНИЗ	1-К	2-К	Среднее значение	
Количество приборов	3	3	3	3	3	3	3	3	3	3	3	2	2	2	2	2	2	2	3	3	3	-
Среднее арифметическое	55,9	58,0	71,0	61,4	81,8	93,2	19,1	82,0	103,0	35,1	96,9	64,4	114,6	47,4	114,2	64,9	63,9	65,6	60,6	60,4	70,67	
Среднее квадратическое отклонение повторяемости $S_r$	1,774	1,662	1,385	1,122	1,810	1,403	2,614	1,751	1,716	1,625	1,067	0,146	0,834	0,788	0,056	0,758	0,125	1,589	2,111	1,980	1,316	
Коеф. вариации повторяемости SVr	3	3	2	2	2	2	14	2	2	5	1	0	1	2	0	1	0	2	3	3	2	
Предел повторяемости $r$	4,97	4,65	3,88	3,14	5,07	3,93	7,32	4,9	4,81	4,55	2,99	2,33	2,21	2,21	0,16	2,12	0,35	4,45	5,91	5,54	3,68	
Среднее квадратическое отклонение воспроизводимости SR	2,100	2,000	1,656	1,404	1,859	2,007	2,900	1,927	1,648	2,031	1,187	2,359	1,506	2,547	1,989	2,132	2,132	1,730	2,109	1,906	1,956	
Коеф. вариации воспроизводимости SVR	4	3	2	2	2	2	15	2	2	6	1	4	1	5	2	3	3	3	3	3	4	
Предел воспроизводимости R	5,88	5,6	4,64	3,93	5,21	5,62	8,12	5,4	4,61	5,69	3,32	6,61	4,22	7,13	5,57	5,97	5,97	4,84	5,9	5,34	5,48	
Границы абсолютной погрешности метода $\pm \Delta$ , ед. ИДК	4,2	4	3,31	2,81	3,72	4,01	5,8	3,85	3,3	4,06	2,37	4,72	3,01	5,09	3,98	4,26	4,26	3,46	4,22	3,81	3,91	

18

## Библиография

- [1] СанПиН 2.1.4.1074—2001      Питьевая вода. Гигиенические требования к качеству воды централизованных систем питьевого водоснабжения, контроль качества
- [2] СанПиН 2.1.4.1175—2002      Питьевая вода. Гигиенические требования к качеству воды децентрализованных систем питьевого водоснабжения, контроль качества
- [3] СТ СЭВ 543—77                Числа. Правила записи и округления



Ключевые слова: зерно пшеницы, размоленное зерно, сырая клейковина, сухая клейковина, ручной способ, механизированный способ, количество клейковины, качество клейковины, МОК, ИДК

Редактор *М.Е. Никулина*  
Технический редактор *В.Н. Прусакова*  
Корректор *М.С. Кабацова*  
Компьютерная верстка *Л.А. Круговой*

Сдано в набор 24.08.2012. Подписано в печать 25.09.2012. Формат 60×84¼. Гарнитура Ариал.  
Усл. печ. л. 2,79. Уч.-изд. л. 2,15. Тираж 191 экз. Зак. 828.

ФГУП «СТАНДАРТИНФОРМ», 123995 Москва, Гранатный пер., 4.  
[www.gostinfo.ru](http://www.gostinfo.ru) [info@gostinfo.ru](mailto:info@gostinfo.ru)  
Набрано во ФГУП «СТАНДАРТИНФОРМ» на ПЭВМ.  
Отпечатано в филиале ФГУП «СТАНДАРТИНФОРМ» — тип. «Московский печатник», 105062 Москва, Лялин пер., 6.