
ФЕДЕРАЛЬНОЕ АГЕНТСТВО
ПО ТЕХНИЧЕСКОМУ РЕГУЛИРОВАНИЮ И МЕТРОЛОГИИ



НАЦИОНАЛЬНЫЙ
СТАНДАРТ
РОССИЙСКОЙ
ФЕДЕРАЦИИ

ГОСТ Р
54481—
2011/
ISO/IEEE
11073-30300:2004

Информатизация здоровья
**ВЗАИМОДЕЙСТВИЕ МЕДИЦИНСКИХ ПРИБОРОВ
НА МЕСТЕ ЛЕЧЕНИЯ**

Часть 30300

**Транспортный профиль.
Инфракрасный канал связи**

ISO/IEEE 11073-30300:2004

Health informatics — Point-of-care medical device communication — Part 30300:
Transport profile — Infrared wireless
(IDT)

Издание официальное



Москва
Стандартинформ
2012

Предисловие

Цели и принципы стандартизации в Российской Федерации установлены Федеральным законом от 27 декабря 2002 г. № 184-ФЗ «О техническом регулировании», а правила применения национальных стандартов Российской Федерации — ГОСТ Р 1.0—2004 «Стандартизация в Российской Федерации. Основные положения»

Сведения о стандарте

1 ПОДГОТОВЛЕН Федеральным государственным бюджетным учреждением «Центральный научно-исследовательский институт организации и информатизации здравоохранения Министерства здравоохранения и социального развития Российской Федерации» (ФГБУ ЦНИИОИЗ Минздравсоцразвития РФ) и Государственным научным учреждением «Центральный научно-исследовательский и опытно-конструкторский институт робототехники и технической кибернетики» на основе собственного аутентичного перевода на русский язык международного документа, указанного в пункте 4

2 ВНЕСЕН Техническим комитетом по стандартизации ТК 468 «Информатизация здоровья» при ФГБУ ЦНИИОИЗ Минздравсоцразвития РФ — единоличным представителем ИСО ТК 215

3 УТВЕРЖДЕН И ВВЕДЕН В ДЕЙСТВИЕ Приказом Федерального агентства по техническому регулированию и метрологии от 25 октября 2011 г. № 486-ст

4 Настоящий стандарт идентичен международному документу ИСО/ИИЭР 11073-30300:2004 «Информатизация здоровья. Взаимодействие медицинских приборов на месте лечения. Часть 30300. Транспортный профиль. Инфракрасный канал связи» (ISO/IEEE 11073-30300:2004 «Health informatics — Point-of-care medical device communication — Part 30300: Transport profile — Infrared wireless»).

При применении настоящего стандарта рекомендуется использовать вместо ссылочных международных стандартов и документов соответствующие им национальные стандарты Российской Федерации, сведения о которых приведены в дополнительном приложении ДА

5 ВВЕДЕН ВПЕРВЫЕ

Информация об изменениях к настоящему стандарту публикуется в ежегодно издаваемом информационном указателе «Национальные стандарты», а текст изменений и поправок — в ежемесячно издаваемых информационных указателях «Национальные стандарты». В случае пересмотра (замены) или отмены настоящего стандарта соответствующее уведомление будет опубликовано в ежемесячно издаваемом информационном указателе «Национальные стандарты». Соответствующая информация, уведомление и тексты размещаются также в информационной системе общего пользования — на официальном сайте Федерального агентства по техническому регулированию и метрологии в сети Интернет

© Стандартиформ, 2012

Настоящий стандарт не может быть полностью или частично воспроизведен, тиражирован и распространен в качестве официального издания без разрешения Федерального агентства по техническому регулированию и метрологии

II

Содержание

1	Обзор	1
1.1	Область действия	1
1.2	Цель	2
1.3	Совместимость стандартов	2
1.4	Пользователи стандарта	2
2	Нормативные ссылки	2
3	Термины, определения и сокращения	4
3.1	Термины и определения	4
3.2	Обозначения и сокращения	7
4	Цели настоящего стандарта	9
5	Архитектура	9
5.1	Топология	9
5.2	Протокольные уровни	10
5.3	Главная и подчиненная роли по IrDA	10
5.4	Клиент-серверные модели для взаимосвязи медицинских приборов	12
6	Физический уровень	13
6.1	Мощность трансивера IrDA	13
6.2	Скорость передачи данных	13
7	Канальный уровень	14
7.1	Главная и подчиненная роли IrDA	15
7.2	Кадр IrLAP	15
7.3	Модель процедур	16
7.4	Минимальные требования к каналному уровню	17
8	Сетевой уровень	19
8.1	Информация обнаружения	19
8.2	Требования к информационному доступу	21
8.3	Минимальные требования к мультиплексору IrLMP	23
9	Транспортный уровень	24
9.1	Максимальный передаваемый блок данных	24
9.2	Требования к транспортному сервису	25
9.3	Сервис MDDL	25
10	Синхронизация времени	26
11	Требования к документированию и соответствию	26
11.1	Требования к маркировке	26
11.2	Требования к соответствию	27
	Приложение А (справочное) Параметры физического уровня IrDA	28
	Приложение В (справочное) Обзор ИСО/ИИЭР 11073-30200	31
	Приложение С (справочное) Адаптер с кабельного на инфракрасный канал по ИСО/ИИЭР 11073-30200	33
	Приложение D (справочное) Рекомендации по маркировке	34
	Приложение E (обязательное) Требования по соответствию IrDA	36
	Приложение F (обязательное) Сетевые точки доступа для приборов, соответствующих NCCLS POCT1	39
	Приложение G (справочное) Сетевые точки доступа для приборов, соответствующих ИСО/ИИЭР 11073	44
	Приложение H (справочное) Совместимость с ИСО/ИИЭР 11073-30200 и NCCLS POCT1	47
	Приложение ДА (справочное) Сведения о соответствии ссылочных международных стандартов и документов ссылочным национальным стандартам Российской Федерации	48
	Библиография	49

Введение

Международная организация по стандартизации (ИСО) является всемирной федерацией национальных органов по стандартизации. Работа по подготовке международных стандартов обычно ведется в технических комитетах ИСО. Каждый член ИСО, заинтересованный в предмете, по которому был создан технический комитет, имеет право быть представленным в данном комитете. Правительственные и неправительственные международные организации, сотрудничающие с ИСО, также принимают участие в этой работе. ИСО тесно сотрудничает с Международной электротехнической комиссией (МЭК) по всем вопросам стандартизации в электротехнической сфере.

Проекты международных стандартов, одобренные техническими комитетами, рассылаются членам ИСО для голосования. Для того чтобы проект был опубликован в качестве международного стандарта, требуется одобрение по меньшей мере 75 % членов ИСО, участвовавших в голосовании.

Пилотный проект ИСО и ИИЭР был подготовлен для разработки и обеспечения группы стандартов и документов ИСО/ИИЭР в области медицинских приборов в соответствии с резолюцией Совета ИСО 43/2000. В рамках данного пилотного проекта ИИЭР отвечает за разработку и поддержание данных стандартов при активном участии членов ИСО.

Необходимо отметить возможность того, что некоторые элементы настоящего стандарта могут оказаться предметом патентных прав. Ни ИСО, ни ИИЭР не несут ответственность за выявление любых или всех патентных прав.

Документ ИСО/ИИЭР 11073-30300:2004 был подготовлен Комитетом 1073 ИИЭР по техническим средствам, применяемым в медицинском и биологическом сообществе.

Настоящий стандарт устанавливает транспортный профиль на основе соединений и физический уровень, применимые к передаче информации между медицинскими приборами, использующими инфракрасный канал связи ближнего действия. Настоящий стандарт определяет коммуникационные сервисы и протоколы, согласованные со спецификациями Ассоциации по средствам передачи данных в инфракрасном диапазоне (IrDA) и оптимизированные для медицинских приложений, используемых на месте лечения (POC-приложения) непосредственно на пациенте или рядом с ним.

Информатизация здоровья

ВЗАИМОДЕЙСТВИЕ МЕДИЦИНСКИХ ПРИБОРОВ НА МЕСТЕ ЛЕЧЕНИЯ

Часть 30300

Транспортный профиль. Инфракрасный канал связи

Health informatics. Point-of-care medical device communication. Part 30300. Transport profile. Infrared wireless

Дата введения — 2012—08—01

1 Обзор

Настоящий стандарт состоит из одиннадцати разделов:

- в разделе 1 представлен обзор настоящего стандарта;
- в разделе 2 приведены ссылки на другие стандарты, используемые при применении настоящего стандарта;

- в разделе 3 приведены определения и сокращения;
- в разделе 4 сформулированы цели настоящего стандарта;
- в разделе 5 представлен обзор сетевой топологии и деления на уровни;
- в разделе 6 определен профиль физического уровня;
- в разделе 7 определен профиль канального уровня;
- в разделе 8 определен профиль сетевого уровня;
- в разделе 9 определен профиль транспортного уровня;
- в разделе 10 описан дополнительный сервис временной синхронизации;
- в разделе 11 определены требования к адресации и соответствию.

Кроме того, настоящий стандарт содержит восемь приложений:

- в приложении А описан инфракрасный физический уровень Ассоциации по средствам передачи данных в инфракрасном диапазоне (IrDA);
- в приложении В представлен обзор физического уровня на основе кабельного соединения в соответствии с ИСО/ИИЭР 11073-30200;
- в приложении С представлен пример подключенного по кабелю инфракрасного адаптера согласно ИСО/ИИЭР 11073-30200;
- в приложении D приведены руководства по маркированию;
- в приложении E определены спецификации профиля IrDA, заимствованные из руководств по реализации IrDA;
- в приложении F определены сетевые точки доступа для диагностических устройств, соответствующих NCCLS POCT1 (Утвержденный стандарт по возможности подключения на месте лечения NCCLS);
- в приложении G представлены руководства для сетевых точек доступа для приборов, соответствующих ИСО/ИИЭР 11073;
- в приложении H рассматривается совместимость нижних уровней с другими медицинскими коммуникационными стандартами.

1.1 Область действия

Область действия настоящего стандарта распространяется на определение IrDA-совместимого транспортного профиля, предназначенного для взаимосвязи медицинских приборов, использующих инфракрасный канал ближнего действия, в дополнение к ИСО/ИИЭР 11073-30200, который определя-

ет физический уровень кабельного соединения. Кроме того, настоящий стандарт представляет накопленный опыт работы с персональными информационными устройствами (PDA) и сетевыми точками доступа, поддерживающими связь по инфракрасному каналу IrDA.

1.2 Цель

Целью настоящего стандарта является предоставление коммуникационных сервисов и протоколов с установлением логических соединений, согласующихся со спецификациями IrDA, которые в качестве физического уровня используют инфракрасный канал ближнего действия. Настоящий стандарт расширяет и дополняет ИСО/ИИЭР 11073-30200, в котором определен физический уровень кабельного соединения. Использование инфракрасного канала IrDA подходит для мобильных и портативных клинических лабораторных инструментов, применяемых на месте лечения (например, глюкометров), и других медицинских приборов, которым требуется периодическое подключение к хранилищу данных.

В настоящем стандарте использованы материалы Консорциума по промышленным соединениям (CIC) и спецификация устройств и интерфейсов точек доступа NCCLS POCT1 (см. приложение А), которые применяются в работах по стандартизации взаимосвязи для медицинских приборов, применяемых на месте лечения, в которых используется единый транспортный протокол [малогабаритный транспортный протокол IrDA (TinyTP)], охватывающий два физических уровня — кабельного соединения и инфракрасный.

1.3 Совместимость стандартов

Настоящий стандарт входит в комплекс стандартов ИСО/ИИЭР 11073. Он дополняет ИСО/ИИЭР 11073-30200. Оба эти стандарта описывают коммуникационные сервисы и протоколы с установлением логических соединений, согласующиеся со стандартами IrDA.

Как и ИСО/ИИЭР 11073-30200, настоящий стандарт согласован со стандартами ИСО/ИИЭР 11073 верхнего уровня, такими как стандарты ИСО/ИИЭР 11073-10000 и ИСО/ИИЭР 11073-20000. Настоящий стандарт также полностью согласован с NCCLS POCT1, приложение А (и во многом основан на нем), и может использоваться вместе с другими коммуникационными стандартами верхнего уровня для медицинских приборов, такими как стандарт NCCLS POCT1 по уровню обмена сообщениями между устройствами для диагностических приборов, применяемых на месте лечения.

Настоящий стандарт определяет и устанавливает рекомендации по использованию сетевых точек доступа в качестве переключателя между подключением к медицинскому прибору по IrDA TinyTP и подключением к удаленному устройству в сети по протоколу управления передачей/Интернет-протоколу (TCP/IP)*. Это является первым существенным шагом в распространении стандартов ИСО/ИИЭР 11073 на широко используемый TCP/IP и другие стандартные Интернет-протоколы.

1.4 Пользователи стандарта

Основными пользователями настоящего стандарта являются специалисты, создающие системы взаимосвязи медицинских приборов или взаимодействующие с такими системами. Рекомендуется знание всего комплекса стандартов ИСО/ИИЭР 11073. Кроме того, рекомендуется знание коммуникационных и сетевых технологий.

2 Нормативные ссылки

Настоящий стандарт должен использоваться совместно со следующими нормативными документами:

АНСИ/ТИА/АЭП-232-F Интерфейс между терминальным оборудованием и оконечным оборудованием канала передачи данных с использованием обмена последовательными двоичными данными (ANSI/TIA/EIA-232-F, Interface Between Terminal Equipment and Data Circuit-Terminating Equipment Employing Serial Binary Data Interchange)

* Настоящий стандарт содержит обязательную спецификацию относительно сетевых точек доступа для устройств, соответствующих NCCLS POCT1 и определенных в приложении F, и справочное руководство относительно сетевых точек доступа для устройств, соответствующих ИСО/ИИЭР 11073. Будущий межсетевой стандарт комплекса ИСО/ИИЭР 11073 может включать другие профили, базирующиеся на протоколе пользовательских дейтаграмм/Интернет-протоколе (UDP/IP) так же, как и на TCP/IP.

Примечание — Публикации ANSI имеются в отделе продаж Американского национального института стандартов (<http://www.ansi.org>). Публикации АЭП имеются во Всемирном центре технической документации (<http://global.lhs.com>).

АНСИ/ТИА/АЭП-568-А Стандарт по кабельным телекоммуникациям в коммерческих зданиях (ANSI/TIA/EIA-568-A, Commercial Building Telecommunications Cabling Standard)

СЕНЕЛЕК EN 60825-1/A11 (поправка к версии СЕНЕЛЕК стандарта МЭК 60825-1) Безопасность лазерных устройств. Часть 1. Классификация аппаратуры, требования и руководство пользователя (CENELEC EN 60825-1/A11 (amendment to CENELEC version of IEC 60825-1, Safety of Laser Products — Part 1: Equipment Classification, Requirements and User's Guide))

Примечание — Публикации СЕН имеются в Европейском комитете по стандартизации (СЕН) (<http://www.cenorm.be>).

МЭК 60417-1 Обозначения графические для аппаратуры. Часть 1. Обзор и применение (IEC 60417-1, Graphical Symbols for Use on Equipment — Part 1: Overview and Application)

Примечание — Публикации МЭК имеются в отделе продаж Международной электротехнической комиссии (<http://www.iec.ch>) и Американского национального института стандартов (<http://www.ansi.org>).

МЭК 60825-1 Безопасность лазерных устройств. Часть 1. Классификация аппаратуры, требования и руководство пользователя (IEC 60825-1, Safety of laser products — Part 1: Equipment classification, requirements and user's guide, as amended (reported at TC 76 Meeting, Frankfurt, Germany, October 31, 1997))

ИИЭР 802.3 Стандарт для локальных вычислительных сетей. Метод множественного доступа с контролем несущей и обнаружением конфликтов (CSMA/CD) и спецификации физического уровня (IEEE Std 802.3, IEEE Standard for Local Area Networks — Carrier Sense Multiple Access with Collision Detection (CSMA/CD) Access Method and Physical Layer Specifications)

Примечания

1 Публикации ИИЭР имеются в Институте инженеров по электротехнике и радиоэлектронике (<http://standards.ieee.org>).

2 Стандарты ИИЭР и устройства, на которые даны ссылки в данном разделе, являются товарными знаками Института инженеров по электротехнике и радиоэлектронике.

ИИЭР 1073 Стандарт для обмена данными между медицинскими приборами. Обзор и основы (IEEE Std 1073, IEEE Standard for Medical Device Communications — Overview and Framework)

ИСО/ИИЭР 11073-30200 Информатизация здравоохранения. Взаимодействие медицинских приборов на месте лечения. Часть 30200. Транспортный профиль. Кабельное соединение (ISO/IEEE 11073-30200, Health informatics — Point-of-care-medical device communication — Part 30200: Transport profile — Cable connected)

ИЕТФ RFC-1305 Спецификация, реализация и анализ сетевого протокола синхронизации времени (версия 3) (IETF Network Working Group Report RFC-1305, Network Time Protocol (version 3) specification, implementation and analysis)

Примечания

1 Публикации ИЕТФ имеются в Комитете по техническим вопросам Интернета (<http://www.ietf.org>).

2 Информация по сетевому протоколу синхронизации времени имеется на сайте <http://www.eecis.udel.edu/~ntp/>.

ИЕТФ RFC-2030 Простой сетевой протокол синхронизации времени (SNTP) (версия 4) (IETF Network Working Group Report RFC-2030, Simple Network Time Protocol (SNTP) (version 4))

ИЕТФ RFC-793 Протокол управления передачей. Спецификация DARPA программного протокола Интернет (IETF RFC-793, Transmission Control Protocol — DARPA Internet Program Protocol Specification)

Примечание — RFC-793 и другие документы RFC, относящиеся к протоколу TCP/IP, имеются в публикациях ИЕТФ. Кроме того, протокол TCP/IP описан в [1], а также в работах других авторов.

ИСО/МЭК 8802-3 Информационные технологии. Телекоммуникации и обмен информацией между системами. Локальные и общегородские сети. Специальные требования. Часть 3. Метод множественного доступа с контролем носителя и обнаружением столкновений и спецификации физического уровня (ISO/IEC 8802-3, Information technology — Telecommunications and information exchange between systems — Local and metropolitan area networks — Specific requirements — Part 3: Carrier sense multiple access with collision detection (CSMA/CD) access method and physical layer specifications)

Примечание — Публикации ИСО/МЭК имеются в Центральном секретариате ИСО (<http://www.iso.ch>).

Документ NCCLS POCT1-A Возможность подключения на месте лечения, ISBN 1-56238-450-3 (NCCLS Point-of-Care Connectivity; Approved Standard. NCCLS document POCT1-A [ISBN 1-56238-450-3])

Примечание — Документы NCCLS имеются в Национальном комитете по медицинским лабораторным стандартам.

3 Термины, определения и сокращения

3.1 Термины и определения

В настоящем стандарте применены следующие термины с соответствующими определениями (термины, определения которых не представлены в настоящем разделе, приведены в [4]):

3.1.1 **10BASE-T**: Спецификация физического уровня ИСО/МЭК 8802-3 и ИИЭР 802.3 для сети Ethernet, построенной на двух парах неэкранированных витых пар проводов (UTP) со скоростью передачи данных 10 Мбит/с.

3.1.2 **точка доступа; ТД** (access point; AP): Подсистема, объединяющая данные от одного или нескольких приборов, применяемых на месте лечения, и передающая их в другой канал связи.

Примечание — Примерами ТД являются многопортовый концентратор, специализированная однопортовая ТД, обычно подключенная к локальной вычислительной сети (ЛВС), или ТД, являющаяся частью многофункционального устройства, например монитора пациента или персонального компьютера (ПК).

3.1.3 **интерфейс точки доступа** (access point interface): Интерфейс (преимущественно входной) с ТД или концентратором.

Примечание — Данный термин широко используется в NCCLS POCT1 и является эквивалентом прикроватного контроллера связи в ИСО/ИИЭР 11073.

3.1.4 **бод** (baud; Bd): Единица скорости передачи сигнала, выраженная в числе раз в секунду, с которым сигнал может изменять электрическое состояние канала передачи или другой среды.

Примечание — В зависимости от стратегий кодирования сигнальное событие может представлять одиночный бит, несколько битов или меньше одного бита.

3.1.5 **прикроватный контроллер связи; ПКС** (bedside communications controller; BCC): Контроллер связи, обычно расположенный у кровати пациента, который служит в качестве интерфейса между одним или несколькими медицинскими приборами, относящимися к одному пациенту. ПКС может быть встроен в локальное устройство отображения, мониторинга или контроля. Он может быть частью маршрутизатора связей, подключенного к удаленной главной вычислительной системе больницы.

3.1.6 **начало блока данных; НБД** (beginning of frame; BOF): Октет, определенный в протоколе доступа к инфракрасному каналу связи (IrLAP), которым помечается начало блока данных.

3.1.7 **симметричный кабель категории 5; КАТ-5** (Category-5 balanced cable; CAT-5): Обозначение 100-омной неэкранированной витой пары (UTP) проводов и соответствующих соединительных устройств, характеристики передачи данных которых специфицированы на скорость передачи до 100 МГц по АНСИ/ТИА/ЭП-568-A.

3.1.8 **общая точка доступа** (common access point): ТД, которая может обслуживать устройства, соответствующие ИСО/ИИЭР 11073 или NCCLS POCT1, а также персональные информационные устройства (PDA).

3.1.9 **Консорциум по промышленным соединениям; СИС** (Connectivity Industry Consortium; CIC): Консорциум, не существующий в настоящее время, который был организован для спецификации, выработки рекомендаций и разработки коммуникационных протоколов для диагностических медицинских приборов, применяемых на месте лечения.

3.1.10 **контроль циклическим избыточным кодом; ЦИК** (cyclic redundancy check; CRC): Результат вычисления по всем октетам блока данных, соответствующего протоколу доступа к инфракрасному каналу связи (IrLAP); он также называется контрольной последовательностью кадра (FCS). ЦИК добавляется к передаваемому блоку данных. На принимающей стороне вычисление ЦИК может быть повторено, а результат сравнен с кодом, присутствующим в принятом блоке данных.

3.1.11 **менеджер данных; МД** (data manager; DM): Как правило, это сетевой сервер, выполняющий такие функции, как хранение и передача данных на месте лечения, обеспечение и контроль качества и другие функции управления приборами и данными на месте лечения.

3.1.12 контроллер связи приборов; КСП (device communications controller; DCC): Коммуникационный интерфейс, связанный с медицинским прибором. КСП может обслуживать один или несколько отдельных приборов, действуя как один сетевой блок связи. Задачей КСП является обеспечение прямой линии связи с прикроватным контроллером связи.

3.1.13 менеджер приборов (device manager): Сетевой сервер, который собирает, обрабатывает, хранит и передает данные от устройств и приборов, соответствующих ИСО/МЭК 11073, обычно используя при этом одну или несколько сетевых точек доступа.

Примечание — Менеджер приборов не является обязательной составляющей инфраструктуры, соответствующей ИСО/МЭК 11073.

3.1.14 установочная станция (docking station): Механический и электрический интерфейс, обеспечивающий использование прибора на месте лечения, в котором обычно используются традиционные механические интерфейсы, коннекторы, протоколы и способы подачи электропитания.

3.1.15 электромагнитная совместимость; ЭМС (electromagnetic compatibility; EMC): Способность прибора, оборудования или системы удовлетворительно функционировать в своей электромагнитной среде без внесения недопустимых электромагнитных возмущений в какой-либо объект данной среды.

3.1.16 электромагнитные помехи; ЭМП (electromagnetic interference; EMI): Сигналы, излучаемые внешними источниками (например, блоками питания и передатчиками) или внутренними источниками (например, соседними электронными компонентами, источниками энергии), которые нарушают или препятствуют работе электронных систем.

3.1.17 электростатический разряд; ЭСР (electrostatic discharge; ESD): Внезапная передача заряда между телами с разными электростатическими потенциалами, которая может вызвать напряжения или токи, которые могут привести к разрушению или повреждению электрических компонентов.

3.1.18 контрольная последовательность кадра; КПК (frame check sequence; FCS): Результат вычисления, выполненного над последовательностью октетов с целью проверки их целостности (т. е. того, что октеты были переданы без ошибки). Для каналов связи, соответствующих стандартам IrDA, КПК может быть 16-разрядным циклическим избыточным кодом.

3.1.19 высокоуровневое управление каналом передачи данных; ВУКД (high-level data link control; HDLC): Стандартный протокол, установленный Международной организацией по стандартизации (ИСО) для поразрядных, разграниченных по кадрам каналов передачи данных.

3.1.20 сервис информационного доступа; СИД (information access service; IAS): Компонент протокола управления инфракрасным каналом передачи данных, обеспечивающий простое восстановление функциональных возможностей прибора и конфигурационной информации.

3.1.21 Ассоциация по средствам передачи данных в инфракрасном диапазоне; IrDA (Infrared Data Association; IrDA): Промышленная организация, разработавшая комплекс спецификаций по обмену данными в инфракрасном диапазоне. Аббревиатура данной организации широко используется для ссылки на разработанный ею комплекс спецификаций.

3.1.22 протокол доступа к инфракрасному каналу связи; IrLAP (Infrared Link Access Protocol; IrLAP): Протокол доступа к каналу связи, разработанный Ассоциацией по средствам передачи данных в инфракрасном диапазоне (IrDA), который обеспечивает надежную, упорядоченную передачу данных между двумя устройствами.

3.1.23 протокол управления инфракрасным каналом связи; IrLMP (Infrared Link Management Protocol; IrLMP): Протокол управления каналом связи, разработанный Ассоциацией по средствам передачи данных в инфракрасном диапазоне (IrDA), который поддерживает мультиплексирование на уровне протокола доступа к инфракрасному каналу связи (IrLAP) и простое восстановление функциональных возможностей прибора и конфигурационной информации.

3.1.24 локальная вычислительная сеть; ЛВС (local area network; LAN): Коммуникационная сеть для объединения разнообразных интеллектуальных устройств (например, персональных компьютеров, рабочих станций, принтеров, устройств хранения данных), позволяющая передавать данные в рамках ограниченного пространства, обычно в пределах здания (см. также 3.1.38).

3.1.25 канал медицинской информации; КМИ (medical information bus; MIB): Неформальное наименование комплекса стандартов ИСО/ИИЭР 11073.

3.1.26 октет (octet): Группа из восьми соседних битов.

3.1.27 персональное информационное устройство; PDA (personal digital assistant; PDA): Наименование, присвоенное классу бытовых электронных устройств, реализующих такие функции, как управление календарями, списками контактов, списками задач.

3.1.28 место лечения (point of care; POC): Среда, непосредственно окружающая пациента.

3.1.29 прибор, применяемый на месте лечения (point-of-care device): Медицинский прибор, обычно применяемый в зонах лечения пациентов. В контексте NCCLS POCT1 — прибор, способный производить химический анализ крови и другие измерения в зонах лечения пациентов.

3.1.30 интерфейс прибора, применяемого на месте лечения; ИПЛ (point-of-care device interface; PDI): Интерфейс между прибором, применяемым на месте лечения, (главным образом, его выходом) или его установочной станцией и точкой доступа.

Примечание — Данный термин используется главным образом в NCCLS POCT1 и эквивалентен термину ИСО/ИИЭР 11073 «контроллер связи приборов» (см. 3.1.12).

3.1.31 главная станция (primary station): Согласно определению IrLAP, это станция, подключенная к каналу передачи данных, которая отвечает за организацию потока данных и обстоятельства возникновения невозстановливаемых ошибок в канале связи. Эта станция выдает команды и разрешение на передачу данных подчиненным станциям.

3.1.32 протокольный блок данных; ПБД (protocol data unit; PDU): Информация, передаваемая между участниками обмена как единый блок, содержащий управляющую информацию и, возможно, данные.

3.1.33 качество обслуживания; КОБ (quality of service; QoS): Четыре договорных параметра, определяющих качество обслуживания для канала связи: скорость передачи данных, максимальное время реверсирования направления передачи данных, размер данных и порог разъединения.

3.1.34 радиочастота; РЧ (radio frequency; RF): А) (Нестрогое определение) Частота, находящаяся в части спектра электромагнитных колебаний, расположенной между диапазоном звуковых частот и диапазоном инфракрасных частот. В) Частота, используемая для передачи в радиодиапазоне.

Примечание — В настоящее время практический радиочастотный диапазон расположен примерно от 10 кГц до 100000 МГц. В данном диапазоне частот электромагнитное излучение может быть детектировано и усилено в виде электрического тока соответствующей частоты.

3.1.35 интерференция радиочастот; РЧИ (radio frequency interference; RFI): См. 3.1.36.

3.1.36 радиопомехи; РП (radio interference; RI): Ухудшение приема сигнала, вызванное искажением радиочастоты. Синоним – интерференция радиочастот.

Примечания

1 Искажение радиочастоты – это электромагнитное возмущение, составляющие которого находятся в радиочастотном диапазоне.

2 Термины «интерференция» и «возмущение» часто используются как синонимы. Термин «интерференция радиочастот» также широко используется для обозначения понятий «радиочастотное возмущение» или «помеха».

3.1.37 подчиненная станция (secondary station): Согласно определению IrLAP, это станция, подключенная к каналу передачи данных, которая не предназначена для выполнения роли главной станции. Она инициирует передачу данных только после получения разрешения в явном виде от главной станции.

3.1.38 точка доступа к сервису; ТДС (service access point; SAP): Адрес или порт, в котором может быть установлено соединение с объектом, использующим протокол более высокого уровня.

3.1.39 блок данных сервиса; БДС (service data unit; SDU): Информация, передаваемая в виде единого блока между точками доступа к сервису (см. 3.1.38).

3.1.40 установление режима нормального ответа; УРНО (set normal response mode; SNRM): Сообщение высокоуровневого управления каналом передачи данных (см. 3.1.19), передаваемое прикватным контроллером связи (см. 3.1.5) контроллеру связи приборов (см. 3.1.12) после успешного установления связи с сетью.

3.1.41 малогабаритный транспортный протокол; TinyTP (Tiny Transport Protocol; TinyTP): Транспортный протокол, разработанный Ассоциацией по средствам передачи данных в инфракрасном диапазоне (IrDA), который обеспечивает многочисленные одновременные, надежные, двунаправленные коммуникационные потоки по каналу передачи данных IrDA с робастным управлением потоками.

3.1.42 протокол управления передачей/Интернет-протокол; TCP/IP (Transmission Control Protocol/Internet Protocol; TCP/IP): Транспортный протокол, обеспечивающий надежный двунаправленный поточный обмен данными по сети. TCP/IP является одним из основных протоколов Интернета.

3.1.43 неэкранированная витая пара; НВП (unshielded twisted pair; UTP): Тип кабельного соединения категории 5, используемый в ИСО/ИИЭР 11073-30200.

3.2 Обозначения и сокращения

В настоящем стандарте использованы следующие обозначения и сокращения:

ACK	— подтверждение приема (сообщение протокола TCP) [acknowledgment (TCP message)];
AEL	— допустимый уровень излучения (accessible emission level);
ASYNC	— асинхронный (asynchronous);
или Async	
BOF	— начало кадра (beginning of frame);
CIC	— Консорциум по промышленным соединениям (Connectivity Industry Consortium);
CRC	— контроль циклическим избыточным кодом (cyclic redundancy check);
CS	— контроль соединения (connection sense);
DTR	— готовность терминала данных (data terminal ready);
EOF	— конец кадра (end of frame);
FCS	— контрольная последовательность кадра (frame check sequence);
FIR	— быстрый инфракрасный канал IrDA (IrDA Fast Infrared) (с договорной скоростью передачи данных 4 Мбод);
GND	— земля (ground);
GPS	— глобальная система определения положения (global positioning system);
HDLC	— высокоуровневое управление каналом передачи данных (high-level data link control);
IP	— Интернет-протокол (Internet Protocol);
IrDA	— Ассоциация по средствам передачи данных в инфракрасном диапазоне (Infrared Data Association);
IrLAP	— протокол доступа к инфракрасному каналу связи (Infrared Link Access Protocol);
IrLMP	— протокол управления инфракрасным каналом связи (Infrared Link Management Protocol);
IrPHY	— спецификация инфракрасного физического уровня (Infrared physical layer specification);
LowPwr	— малая мощность (low power);
LSB	— самый младший бит (least significant bit);
MDDL	— язык данных медицинских приборов (medical device data language);
MGR	— менеджер (manager);
MIB	— канал медицинской информации (medical information bus);
MIR	— средний инфракрасный канал IrDA (IrDA Medium Infrared) (с договорной скоростью передачи данных от 576 до 1152 кбод);
MTU	— максимальный передаваемый блок данных (maximum transfer unit);
NCCLS	— Национальный комитет по медицинским лабораторным стандартам (National Committee for Clinical Laboratory Standards);
NTP	— синхронизирующий сетевой протокол (Network Time Protocol);
PDA	— персональное информационное устройство (personal digital assistant);
PDI	— интерфейс прибора, применяемого на месте лечения (POC device interface);
PDU	— протокольный блок данных (protocol data unit);
POC	— место лечения (point of care или point-of-care);
POCT1	— возможность подключения на месте лечения; утвержденный стандарт (Point-of-Care Connectivity; Approved Standard);
PSH	— поместить в стек (push);
QoS	— качество обслуживания (quality of service);
RAC	— Уполномоченный комитет по регистрации (Registration Authority Committee);
RD	— принять данные (receive data);
RFC	— рабочие предложения (request for comments);
RFI	— интерференция радиочастот (radio frequency interference);
RJ	— запатентованный разъем (registered jack);
RLL	— кодирование с ограничением длины поля записи (run-length limited);
RR	— готовность к приему данных (receive ready);
RTS	— запрос на передачу данных (request to send);
RxD	— прием данных (receive data);

RZI	— запись с возвратом к нулю, инвертированная (return to zero, inverted);
SDU	— блок данных сервиса (service data unit);
SIP	— импульс взаимодействия в SIR (SIR interaction pulse);
SIR	— последовательный инфракрасный канал IrDA (IrDA Serial Infrared); (с договорной скоростью передачи данных от 9600 бод до 115,2 кбод);
SNMP	— простой протокол сетевого управления (Simple Network Management Protocol);
SNRM	— установление режима нормального ответа (set normal response mode);
SNTP	— простой синхронизирующий сетевой протокол (Simple Network Time Protocol);
StdPwr	— стандартная мощность (standard power);
SYNC	— синхронизировать (сообщение TCP) [synchronize (TCP message)];
sync	— синхронный (synchronous);
TCP/IP	— протокол управления передачей/Интернет-протокол (Transmission Control Protocol/Internet Protocol);
TD	— передать данные (transmit data);
TinyTP	— малогабаритный транспортный протокол (Tiny Transport Protocol);
TTP	— TinyTP;
TTSPAP	— точка доступа к сервису TinyTP (TinyTP service access point);
TxD	— передать данные (transmit data);
UA	— нумерованное подтверждение (unnumbered acknowledgment);
UART	— универсальный асинхронный приемопередатчик (universal asynchronous receiver/transmitter);
UDP	— протокол пользовательских дейтаграмм (User Datagram Protocol);
UTP	— незранированная витая пара (unshielded twisted pair);
VFIR	— очень быстрый инфракрасный канал IrDA (IrDA Very Fast Infrared) (с договорной скоростью передачи данных 16 Мбод);
XID	— идентификация номера станции (exchange station identification);
XMIT	— передавать (transmit);
ИК (IR)	— инфракрасный (infrared);
ИТД (API)	— интерфейс точки доступа (access point interface);
КАТ-5 (CAT-5)	— категория 5 (Category 5);
КМИ (MIB)	— канал медицинской информации;
КСП (DCC)	— контроллер связи приборов (device communications controller);
ЛВС (LAN)	— локальная вычислительная сеть (local area network);
МД (DM)	— менеджер данных (data manager);
МКСП (DPWR)	— мощность контроллера связи приборов (device communications controller power);
МПКС (BPWR)	— мощность прикроватного контроллера связи (bedside communications controller power);
ПИМ (PPM)	— позиционно-импульсная модуляция (pulse position modulation);
ПК (PC)	— персональный компьютер (personal computer);
ПКС (BCC)	— прикроватный контроллер связи (bedside communications controller);
РУИ (EUI)	— расширенный уникальный идентификатор (extended unique identifier);
СИД (IAS)	— сервис информационного доступа (information access service);
СИР (SAR)	— сегментация и реассемблирование (segmentation and reassembly);
ТД (AP)	— точка доступа (access point);
ТДКС (LSAP)	— точка доступа к каналному сервису (link service access point);
ТДЛ (LAP)	— точка доступа к ЛВС (LAN access point);
ТДС (SAP)	— точка доступа к сервису (service access point);
УК (LM)	— управление каналом (link management);
ЦП (CPU)	— центральный процессор (central processing unit);
ЭМС (EMC)	— электромагнитная совместимость (electromagnetic compatibility);
ЭМП (EMI)	— электромагнитные помехи (electromagnetic interference);
ЭСР (ESD)	— электростатический разряд (electrostatic discharge).

4 Цели настоящего стандарта

Основными целями настоящего стандарта являются:

- а) определение прямого инфракрасного беспроводного канала связи ближнего радиуса действия, пригодного для использования в портативных медицинских приборах, применяемых на месте лечения на пациенте или в непосредственной близости от него;
- б) определение элементов аппаратного и программного обеспечения, доступных от разных поставщиков;
- с) использование существующих стандартных коммуникационных технологий вычислительной техники, чтобы обеспечить непрерывное снижение затрат;
- д) использование инфракрасных транспортных протоколов, соответствующих ИСО/ИИЭР 11073-30200, чтобы снизить затраты на разработку программного обеспечения и облегчить разработку простых дешевых адаптеров связи между кабельными и инфракрасными каналами;
- е) поддержка требований ИИЭР 1073, а также изданных и подготовленных стандартов ИИЭР/АНСИ более высоких уровней;
- ф) определение по крайней мере одной реализации сетевой ТД и установление обязательной спецификации ТД для приборов, соответствующих NCCLS POC11.

5 Архитектура

В данном разделе определены сетевая топология, протокольные уровни и клиент-серверные взаимосвязи, существующие между медицинским прибором и оконечным монитором или системой.

5.1 Топология

В настоящем стандарте и в ИСО/ИИЭР 11073-30200 для сетей определена звездообразная топология, требующая, чтобы каждое устройство имело собственное соединение непосредственно с сетью. В коммуникационной сети допустимы два типа узлов связи:

- а) прикроватный контроллер связи (ПКС) является главным узлом и функционирует как сетевой контроллер и концентратор звезды;
- б) контроллеры связи приборов (КСП) являются подчиненными узлами, число которых ограничено нагрузочной способностью ПКС и/или числом физических портов.

Приборы подключаются к сети через КСП. ПКС может быть непосредственно связан с местным главным компьютером, как показано на рисунке 1, или подключен к удаленному главному компьютеру через сеть, как показано на рисунке 2. Часть ПКС, реализующих операции, установленные в настоящем стандарте, присутствует в обеих конфигурациях. Однако во втором случае ПКС может также выполнять функции межсетевое взаимодействия.

Если иное не отмечено, то все ссылки на ПКС относятся только к тем, которые выполняют функции, установленные в настоящем стандарте, что и показано на рисунках 1 и 2.

Сеть с кабельными соединениями, описанная в ИСО/ИИЭР 11073-30200, состоит из отдельных прямых соединений между ПКС и каждым из КСП, т. е. она не является многоточечной сетью. К каждому физическому порту подключается только один КСП.

Инфракрасные беспроводные соединения, определенные в настоящем стандарте, устанавливаются, как главная станция может обнаружить несколько подчиненных станций и затем обмениваться данными с ними по очереди.

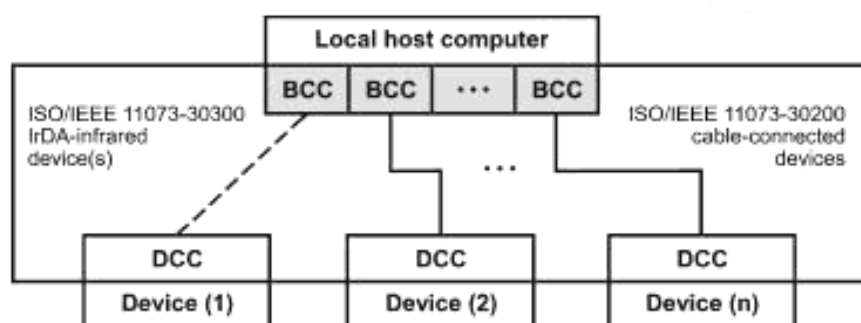


Рисунок 1 — Топология соединения с местным главным компьютером

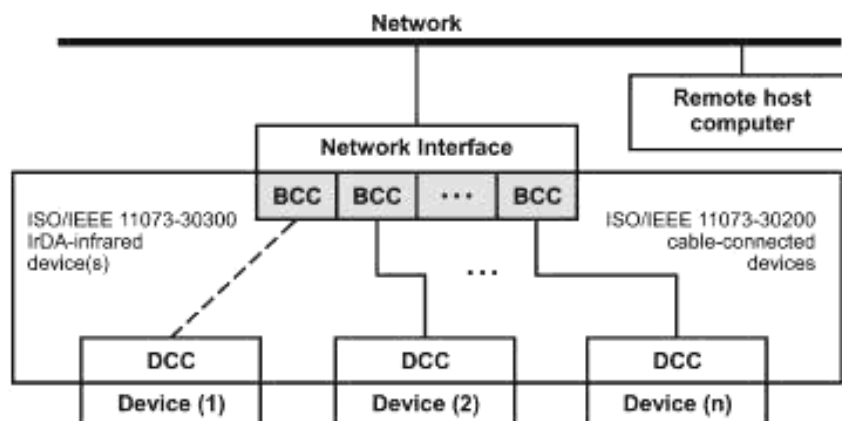


Рисунок 2 — Топология соединения с удаленным главным компьютером

5.2 Протокольные уровни

Деление на уровни соответствует стандартам IrDA, как показано на рисунке 3.

Related ISO OSI layer	IrDA, ISO/IEEE 11073-30200, and ISO/IEEE 11073-30300 layers
SAPs	IrLMP, MDDL SAP, SNTP SAP, Other SAPs
Transport	4
Network	3
Data link	2
Physical link	1

IrLMP: Link Management Protocol	
IrLAP: Link Access Protocol	
Cable-connected	Infrared
ISO/IEEE 11073-30200	IrDA SIR, MIR, FIR, and VFIR

Рисунок 3 — Деление на уровни по IrDA, ISO/ИИЭР 11073-30200 и ISO/ИИЭР 11073-30300

Уровни, представленные на рисунке 3, кратко можно описать следующим образом:

- физический уровень определяет оптическое и сигнальное кодирование, которое используется на инфракрасном физическом уровне IrDA (см. раздел 6);
- протокол доступа к инфракрасному каналу связи (IrLAP) обеспечивает соединение прибора с главной станцией для надежной упорядоченной передачи данных, включая процедуры обнаружения приборов (см. раздел 7);
- протокол управления инфракрасным каналом связи (IrLMP) обеспечивает мультиплексирование на уровне IrLAP (см. раздел 8);
- TinyTP обеспечивает управление потоками на соединениях IrLMP (см. раздел 9);
- MDDL SAP является точкой доступа к сервису (ТДС) для языка данных медицинских приборов (MDDL), как это определено в других стандартах комплекса ISO/ИИЭР 11073;
- SNTP SAP является ТДС для опционного сервиса временной синхронизации (см. раздел 10);
- другие ТДС поддерживают другие коммуникационные протоколы медицинских приборов, например разработанные NCCLS и другими организациями по стандартизации, а также нестандартные (часто запатентованные) протоколы.

Для некоторых уровней определены сервисные примитивы. Данное определение сервиса не предполагает какую-либо конкретную реализацию интерфейса. Такие примитивы не создают прикладной программный интерфейс. Соответствие настоящему стандарту устанавливается только характеристиками коммуникационного порта.

5.3 Главная и подчиненная роли по IrDA

Взаимодействующие по IrLAP партнеры исполняют одну из двух ролей. Существует одна главная станция и одна или несколько подчиненных станций. Главная станция обнаруживает все доступные

подчиненные станции и устанавливает соединение с заданными станциями. Главная станция всегда является инициатором передачи данных, а подчиненная станция реагирует на команды от главной станции.

На нижнем уровне IrLAP главная станция всегда является инициатором передачи данных, а подчиненная станция реагирует на команды от главной станции. Однако на уровнях IrLMP и TinyTP сущность IrLAP типа «ведущий/ведомый» скрыта от приложения, а симметричный набор сервисов обеспечивается независимо от того, является ли станция главной или подчиненной.

В персональных информационных устройствах (PDA), совместимых с ИСО/ИИЭР 11073-30200 и IrDA, используются разные соглашения назначения главных и подчиненных ролей приборам и точкам доступа. Хотя назначенная роль функционирования станции обычно скрыта от приложений, использующих протокольные уровни IrDA IrLMP и TinyTP, различие, которое рассматривается в данном подразделе, все же существует.

5.3.1 ИСО/ИИЭР 11073-30200

В ИСО/ИИЭР 11073-30200 используются следующие соглашения:

- КСП выступает в качестве подчиненной станции IrDA;
- ПКС выступает в качестве главной станции IrDA.

ПКС периодически, один раз в секунду или в две секунды, производит обнаружение IrDA, чтобы проверить, подключен ли к кабелю КСП.

Назначение главной роли ПКС и подчиненной роли КСП соответствует обстановке оказания неотложной помощи, в которой предполагается использовать ИСО/ИИЭР 11073-30200, по следующим причинам:

а) ПКС может опрашивать КСП в определенном порядке. Это важно в обстановке оказания неотложной помощи, когда необходимо иметь ежесекундные значения параметров и аварийных сигналов от аппаратов искусственной вентиляции легких и мониторов сердечной деятельности;

б) ПКС как клиент (инициатор и управляющий объект) запрашивает данные у КСП, который действует как сервер данных (источник данных) во время сессии. Эти роли соответствуют клиент-серверной модели IrDA с ПКС, участвующим в роли главной станции, и КСП, участвующим в роли подчиненной станции;

с) все КСП часто имеют ограничение по памяти, и поэтому для них предпочтительней меньший размер стека подчиненной станции IrDA;

д) все ПКС могут пересылать информацию нескольким КСП;

е) все ПКС могут одновременно обмениваться информацией с несколькими КСП.

Примечание — Стандарты IrDA устанавливают, как главная станция может обнаружить несколько подчиненных станций и обмениваться с ними данными по очереди. В настоящее время стандарты IrDA не устанавливают, как должна осуществляться связь один-ко-многим, но такая возможность может быть добавлена позднее.

5.3.2 PDA и точка доступа к ЛВС (ТДЛ)

Для PDA и ТДЛ используются следующие соглашения:

- ТДЛ выступает в качестве подчиненной станции IrDA;
- PDA выступает в качестве главной станции IrDA.

PDA инициирует транзакцию как клиент, выполняя обнаружение IrDA, а ТДЛ пассивно ждет запроса от имени сервера по сети, имеющей клиент-серверную архитектуру.

Назначение главной роли PDA и подчиненной роли ТДЛ соответствует передаче данных на месте лечения по следующим причинам:

а) PDA как инициатор обмена данными между клиентом и сервером борется за доступ к инфракрасному каналу только тогда, когда у него есть данные для передачи. Такой подход минимизирует инфракрасный трафик, который может мешать работе других инфракрасных приборов;

б) PDA как главная станция IrDA может быстро получить доступ к сервисам ТДЛ, так как не надо ждать окончания интервала между опросами с целью обнаружения устройств (это имело бы место, если бы ТДЛ была главной станцией IrDA);

с) данное распределение ролей (PDA как главная, а ТДЛ как подчиненная станция) представляет стандартную промышленную практику для большинства IrDA-совместимых устройств (включая принтеры и модемы), описанную в [7].

Поскольку многие характеристики портативных приборов NCCLS POCT1 соответствуют характеристикам PDA, для них желательно иметь возможность работать в качестве главной станции IrDA, особенно если оба типа приборов должны совместно использовать инфраструктуру точек доступа.

5.3.3 Общая точка доступа

Как отмечено выше, при назначении главной и подчиненной ролей приборам и точкам доступа используются два соглашения. В данном пункте рассматривается, как оба соглашения могут применяться в общей точке доступа, которая может поддерживать приборы, соответствующие каналу медицинской информации (MIB) по ИСО/ИИЭР 11073, диагностические приборы NCCLS POCT1 и портативные PDA.

Для того чтобы поддерживать инфракрасные КСП (приборы) по ИСО/ИИЭР 11073-30300 как подчиненные станции IrDA и портативные PDA или приборы, применяемые на месте лечения как главные станции IrDA, общая ТД должна быть способна функционировать как главная или как подчиненная станция IrDA в зависимости от типа устройства, которое пытается установить с ней связь*. Необходимо отметить, что многие приборы IrDA способны функционировать как главная или подчиненная станция, поэтому реализация данной возможности в ТД не должна представлять трудности.

Хотя поддержка обеих ролей накладывает дополнительную нагрузку на общую ТД, она обеспечивает больше возможностей для разработчика прибора, применяемого на месте лечения, поскольку главными проблемами становятся ограничение по объему памяти и возможности процессора. Прибор, применяемый на месте лечения, имеющий достаточную память, может функционировать как главная станция IrDA аналогично тому, как портативные PDA взаимодействуют с ТДЛ. Как главная станция IrDA прибор, применяемый на месте лечения, может быстро установить соединение с общей ТД, так как ему не надо ждать окончания интервала между опросами с целью обнаружения устройства.

Прибор, применяемый на месте лечения, имеющий ограниченную память, может функционировать как подчиненная станция IrDA аналогично КСП по ИСО/ИИЭР 11073-30200. Относительно короткий интервал опроса (примерно 1 с) может использоваться с физическим уровнем на основе кабельного соединения RS-232, установленным в настоящем стандарте, что позволяет быстро обнаруживать приборы POC или MIB.

5.4 Клиент-серверные модели для взаимосвязи медицинских приборов

На рисунке 4 показаны три варианта модели клиент-сервер или главный-подчиненный.

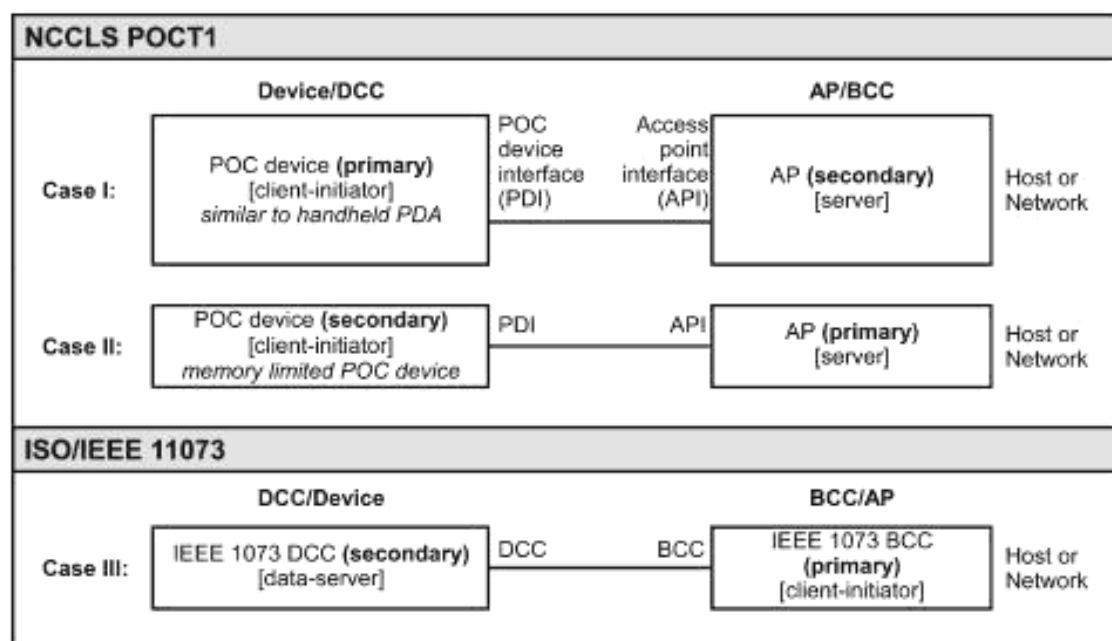


Рисунок 4 — Клиент-серверные модели для связи медицинских приборов

В варианте 1 представлены IrDA-совместимые PDA, выступающие в роли клиента-инициатора (т.е. в качестве главной станции IrDA), и ТД, выступающая в роли сервера (или представляющая собой

* Смысл заключается в том, что прибор, применяемый на месте лечения, может функционировать как главная или как подчиненная станция, но не в качестве обеих. Смена главной и подчиненной ролей станции IrDA не поддерживается ни в ИСО/ИИЭР 11073-30200, ни в настоящем стандарте.

сервер) в клиент-серверной взаимосвязи (т. е. в качестве подчиненной станции IrDA). Данная клиент-серверная модель одобрена NCCLS POCT1, главным образом для приборов, применяемых на месте лечения, построенных на основе стандартных промышленных платформ.

В варианте 2 представлен прибор, применяемый на месте лечения, который выступает в роли клиента-инициатора (т. е. в качестве подчиненной станции IrDA), и ТД, выступающая в роли сервера (или представляющая собой сервер) в клиент-серверной взаимосвязи (т. е. в качестве главной станции IrDA). Данная клиент-серверная модель также одобрена NCCLS POCT1, главным образом для приборов с ограниченной памятью, применяемых на месте лечения, которые могут поддерживать только протокольный стек исключительно подчиненной станции IrDA.

В варианте 3 представлен КСП, соответствующий ИСО/ИИЭР 11073-30200, который выступает в роли сервера данных (т. е. в качестве подчиненной станции IrDA), и ТД, выступающая в роли сервера (или представляющая собой сервер) в клиент-серверной взаимосвязи (т. е. в качестве главной станции IrDA). Сквозной контроль пошагового протокола для данного варианта установлен в ИСО/ИИЭР 11073-30200. Данный вариант расширен в настоящем стандарте, чтобы включить инфракрасный физический уровень IrDA.

6 Физический уровень

Физический уровень определяет оптическое и сигнальное кодирование, используемое инфракрасным физическим уровнем в соответствии со спецификацией последовательного инфракрасного физического уровня IrDA IrPHY. Если не оговорено иное, то в настоящем стандарте должны применяться обязательные, рекомендованные, необязательные опции и параметры, а также параметры по умолчанию, установленные в IrPHY.

Спецификация IrDA IrPHY определяет стандарт прямого узконаправленного (с полуконусом $\pm 15^\circ$) инфракрасного* канала передачи данных для работы на расстоянии от 0 до 1 м со скоростями от 9600 бод** до 4 Мбод. Недавно принятое расширение IrPHY под названием «Очень быстрый инфракрасный канал» поддерживает скорость передачи данных до 16 Мбод.

6.1 Мощность трансивера IrDA

В IrDA IrPHY установлены две мощности для трансивера: стандартная и пониженная. Пониженная мощность составляет примерно одну десятую от стандартной мощности и подходит для приборов с питанием от батареек. Диапазоны расстояний для связи приборов с разными комбинациями стандартной (StdPwr) и пониженной (LowPwr) мощностей приведены в таблице 1.

Т а б л и ц а 1 — Спецификация дальности связи по инфракрасному каналу

Вид связи	Нижний предел дальности связи, м	Верхний предел минимальной дальности связи, м*
LowPwr с LowPwr	0	0,2
StdPwr с LowPwr	0	0,3
StdPwr с StdPwr	0	1,0

* Определенный в IrPHY «верхний предел минимальной дальности связи» является максимальным расстоянием, на котором гарантирована надежная передача данных.

КСП и ПКС могут использовать любую из данных скоростей. Если отсутствуют проблемы с энергопотреблением, то рекомендуется, чтобы в ПКС использовалась стандартная мощность вследствие их большего диапазона.

6.2 Скорость передачи данных

Скорости передачи данных по инфракрасному каналу IrDA, применяемые в настоящем стандарте, показаны в таблице 2. Как и в ИСО/ИИЭР 11073-30200, скорость передачи данных 2400 бод не под-

* Измеренная на пике длина волны находится в диапазоне от 0,85 мкм до 0,9 мкм.

** Хотя спецификации IrDA допускают работу на скорости 2400 бод, данная скорость не поддерживается ИСО/ИИЭР 11073-30200 или настоящим стандартом.

держивается. Скорость передачи данных 9600 бод является обязательной, так как согласование параметров IrDA осуществляется на данной скорости.

В отличие от ИСО/ИИЭР 11073-30200 разрешены скорости передачи данных выше 115,2 кбод. Однако необходимо понимать, что большинство приборов, применяемых на месте лечения, будут использовать более медленные скорости передачи данных последовательного инфракрасного канала (SIR) и что доступность нескольких скоростей SIR не должна быть принесена в жертву для того, чтобы обеспечить поддержку более высоких скоростей инфракрасных каналов MIR, FIR и VFIR. Подобно многим другим коммуникационным параметрам IrDA, скорость передачи данных подлежит согласованию между партнерами, т. е. будет использоваться наибольшая скорость передачи данных, поддерживаемая обоими партнерами, поэтому всегда возможна взаимосвязь на скорости 9600 бод.

Т а б л и ц а 2 — Скорости передачи данных и кадрирование, установленные в настоящем стандарте

Скорость передачи данных	Канал IrDA	Улаковщик кадров и кодирование	Номинальная длительность импульса	Статус ¹⁾
2,4 кбод	SIR ²⁾	Async RZI	1,63—78,13 мкс	X
9,6 кбод	SIR	Async RZI	1,63—19,53 мкс	M
19,2 кбод	SIR	Async RZI	1,63—9,77 мкс	R
38,4 кбод	SIR	Async RZI	1,63—4,88 мкс	R
57,6 кбод	SIR	Async RZI	1,63—3,26 мкс	R
115,2 кбод	SIR	Async RZI	1,63 мкс	R
576,0 кбод	MIR ³⁾	Sync HDLC RZI	434,0 нс	O
1115,2 кбод	MIR	Sync HDLC RZI	217,0 нс	O
4,0 Мбод	FIR ⁴⁾	Sync 4PPM	125,0 нс	O
16,0 Мбод	VFIR ⁵⁾	Sync HHH(1,13)	41,7 нс	O

¹⁾ Статус: M — обязательный; R — рекомендуемый; O — необязательный; X — не поддерживается.
²⁾ SIR — асинхронный (Async) с возвратом к нулю, инвертированный (RZI), длительность импульса 3/16 времени прохождения бита на скорости 115 кбод или скорости передачи данных; CCITT CRC-16.
³⁾ MIR — синхронный (Sync) с высокоуровневым управлением каналом передачи данных (HDLC) RZI, вставка битов после 5; CCIT CRC-16.
⁴⁾ FIR — четырехслотовая позиционно-импульсная модуляция (PPM); IEEE CRC-32. Последовательные пары импульсов допустимы.
⁵⁾ VFIR — код ограниченной длины: скорость-2/3-(1,13); IEEE CRC-32. Данный код назван в IrDA HHH(1,13) в честь авторов работы [2].

Дополнительная информация об инфракрасном физическом уровне IrDA и его использовании в настоящем стандарте приведена в следующих справочных приложениях:

- в приложении А: основные параметры физического уровня, пример кодирования для SIR, электромагнитные помехи (ЭМП)/интерференция радиочастот (RFI), безопасность для зрения и другие темы;
- в приложении С: пример соединения трансивера, сконструированного в соответствии с кабельным соединением по ИСО/ИИЭР 11073-30200, с инфракрасным трансивером по IrDA;
- в приложении D: руководство по маркировке инфракрасного порта трансивера.

7 Канальный уровень

Канальный уровень заимствован из последовательного IrLAP (и IrLAP-VFIR, если VFIR реализован). В IrLAP реализован уровень 2 ИСО/ОСИ — канальный уровень.

IrLAP обеспечивает следующие возможности:

- динамические адреса и разрешение конфликта адресов;
- механизм восстановления после ошибок;
- обнаружение станций и процедуру идентификации;
- передачу данных, ориентированную на установление соединения, и без установления соединения, а также другие сервисы;
- согласование характеристик соединения.

В настоящем стандарте использованы некоторые рекомендации для IrLAP из [6].

Возможности IrLAP, не определенные в настоящем стандарте, могут быть реализованы, но при этом они будут вне области применения настоящего стандарта. Примерами подобных возможностей являются пассивное прослушивание сети, передача данных без установления соединения, тестовые кадры, смена ролей и работа на скорости 2400 бод.

Настоящий стандарт требует, чтобы каждый порт мультипортового ПКС/ТД представлял собой отдельный экземпляр стека транспортного профиля.

7.1 Главная и подчиненная роли IrDA

В ИСО/ИИЭР 11073 и в NCCLS POCT1 используются разные соглашения для главной и подчиненной ролей IrDA, исполняемых КСП/прибором и ПКС/ТД с возможностью передачи данных по ИК каналу.

7.1.1 Соглашения ИСО/ИИЭР 11073

В соединениях по ИСО/ИИЭР 11073 используются следующие соглашения при назначении главной и подчиненной ролей IrDA:

- КСП/прибор с возможностью передачи данных по ИК каналу должен функционировать как подчиненная станция IrDA;
- ПКС/ТД с возможностью передачи данных по ИК каналу должен функционировать как главная станция IrDA.

7.1.2 Соглашения NCCLS POCT1

В соединениях по NCCLS POCT1 используются следующие соглашения при назначении главной и подчиненной ролей IrDA:

- КСП/прибор с возможностью передачи данных по ИК каналу может функционировать как главная либо как подчиненная станция IrDA;
- ПКС/ТД с возможностью передачи данных по ИК каналу должен быть способен функционировать как главная либо как подчиненная станция IrDA* в зависимости от того, какую роль исполняет КСП/прибор, который хочет установить с ним связь**.

7.2 Кадр IrLAP

Протокол IrLAP при использовании с IrPHY SIR определяет упаковщик кадров на физическом уровне и кадр обмена данными. На физическом уровне используется асинхронный упаковщик кадров ASYNC. Упаковщик кадров ASYNC содержит поля «начало кадра» (BOF), «конец кадра» (EOF) и «последовательность контроля кадров» (FCS). Данный кадр завершает кадр обмена данными IrLAP, показанный на рисунке 5. IrLAP определяет алгоритм прозрачности, позволяющий использовать ограничивающие символы (BOF и EOF) внутри кадра данных.



Рисунок 5 — Кадр IrLAP

Кроме того, IrLAP и IrPHY определяют синхронные упаковщики кадров HDLC для скоростей 576 кбод и 1,152 Мбод (MIR), а также синхронный упаковщик кадров, использующий четырехслотовую позиционно-импульсную модуляцию для скорости 4 Мбод (FIR). IrLAP-VFIR определяет расширения и модификации IrLAP для поддержки скорости 16 Мбод (VFIR). Кадр обмена данными IrLAP, показанный на рисунке 5, является полезной нагрузкой IrLAP, поддерживаемой всеми четырьмя методами кадрирования (SIR, MIR, FIR и VFIR).

* Следует отметить, что многие приборы IrDA способны функционировать как главная либо как подчиненная станция IrDA, а дополнительные встроенные программы, необходимые для обеспечения подчиненной функциональности IrDA (например, обеспечения реакции на кадры обнаружения), относительно просты по сравнению со встроенными программами, необходимыми для реализации главного стека IrDA.

** Требование, чтобы ПКС/ТД был способен функционировать как подчиненная станция IrDA, соответствует стандартной промышленной практике для большинства IrDA-совместимых приборов. Приборы, исполняющие роль главной станции IrDA, конкурируют за доступ к инфракрасному каналу связи только в том случае, когда у них есть данные для передачи; такой подход минимизирует инфракрасный трафик, который мог бы мешать работе других инфракрасных приборов. Главные станции IrDA могут быстро получить доступ к сервисам обмена данными ПКС/ТД без необходимости ожидания окончания его интервала опроса для обнаружения.

7.3 Модель процедур

Упрощенная модель процедур, представленная на рисунке 6, показывает разные процедуры, выполняемые при обмене данными по IrDA.

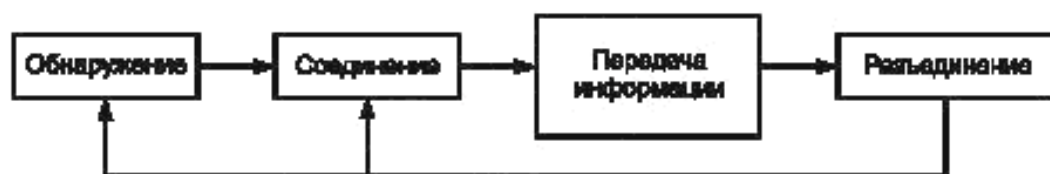


Рисунок 6 — Модуль процедур при обмене данными по IrDA

7.3.1 Обнаружение

Главная станция (инициатор) выполняет процедуру обнаружения, чтобы выявить все доступные подчиненные приборы. Подчиненный прибор (респондент) отвечает, сообщая информацию об адресе и минимальную информацию о самом приборе (сведения о сервисах и обозначение прибора). Фаза обнаружения выполняется с фиксированным набором коммуникационных параметров (например, скорость 9600 бод).

Обнаружение начинается, когда инициатор рассылает командный кадр обнаружения. В данном командном кадре указывается число интервалов времени для процесса обнаружения: чем больше указано интервалов времени, тем больше приборов может быть обнаружено и меньше вероятность конфликтов между респондентами в процессе обнаружения.

В ИСО/ИИЭР 11073-30200 порт ПКС с кабельным соединением может использовать относительно короткий интервал опроса (примерно 1 с) для обнаружения ближайших подчиненных приборов, поскольку процедура обнаружения не может мешать работе других инфракрасных приборов, расположенных в данном помещении. Инфракрасный порт ПКС/ТД должен использовать несколько больший интервал опроса (примерно 2 с), чтобы минимизировать ненужное взаимодействие с другими инфракрасными приборами, расположенными поблизости. Интервал опроса должен соответствовать правилам доступа к среде обмена данными, изложенным в спецификации IrDA IrLAP. В частности, ПКС/ТД или КСП/прибор, находящийся в состоянии конкуренции за доступ к каналу, должен убедиться в том, что в канале отсутствует активность в течение более 500 мс (рекомендуется от 560 мс до 600 мс), прежде чем начать передачу (обычно кадра обнаружения идентификации станции обмена [XID]).

Инфракрасный подчиненный прибор, соответствующий ИСО/ИИЭР 11073, должен отвечать на все командные кадры обнаружения, выданные ПКС, если для данного приложения требуется постоянное соединение. С другой стороны, инфракрасный подчиненный прибор, соответствующий NCCLS РОСТ1, должен отвечать на командные кадры обнаружения, выданные ТД, только в том случае, если: 1) данному прибору требуется связь с ТД и 2) со времени предыдущей передачи прошло достаточно времени. Целью последнего требования является предотвращение повторного обнаружения прибора сразу после того, как он передал свои данные.

7.3.2 Согласование и соединение

Главная станция устанавливает соединение, согласовав максимальные значения параметров связи (например, скорости передачи, объема данных, размера окна), поддерживаемые обоими взаимодействующими приборами. В случае мультипортового ПКС данная процедура может быть ограничена доступной полосой пропускания системы и требованиями к полосе пропускания других портов ПКС.

После подтверждения от подчиненной станции обе станции переключаются на согласованные значения параметров связи.

7.3.3 Передача данных

Главная станция периодически запрашивает подчиненную станцию о наличии данных или об информации о состоянии. Станции обмениваются информацией, используя надежный сервис передачи данных. Станции могут также использовать ненадежный сервис срочной передачи данных для синхронизации по времени.

7.3.4 Разъединение

Обе станции, главная и подчиненная, могут обычным образом разъединить соединение. Кроме того, на обеих сторонах существуют механизмы тайм-аута для выявления нарушенного или прерванного соединения. После разъединения значения всех параметров связи восстанавливаются до своих исходных значений до начала согласования.

7.4 Минимальные требования к каналному уровню

Минимальные сервисы каналного уровня поддерживают возможности обнаружения приборов, соединения, передачи данных и разъединения.

7.4.1 Минимальные сервисы каналного уровня

Статус сервисных программ каналного уровня, предоставляемых ПКС и КСП, представлен в таблице 3: М обозначает обязательный статус, а С — условный.

Т а б л и ц а 3 — Сервисы каналного уровня

Сервис	ПКС	КСП
Обнаружение		
IrLAP_Discovery.request(общий бит адреса)	М	С ¹⁾
IrLAP_Discovery.confirm(список зарегистрированных обнаружений)	М	С ¹⁾
IrLAP_Discovery.indication(зарегистрированное обнаружение)	С ⁵⁾	С ²⁾
Соединение		
IrLAP_Connect.request(адрес целевого прибора, требуемое качество сервиса [QoS], наблюдение) ⁶⁾	М	С ³⁾
IrLAP_Connect.confirm(дескриптор соединения, возвращенное QoS)	М	С ³⁾
IrLAP_Connect.indication(адрес устройства-источника, дескриптор соединения, возвращенное QoS)	С ³⁾	М
IrLAP_Connect.response(адрес устройства-источника, дескриптор соединения, возвращенное QoS)	С ³⁾	М
Данные		
IrLAP_Data.request(дескриптор соединения, пользовательские данные, флаг срочной ненадежной передачи = «ложь»)	М	М
IrLAP_Data.indication(дескриптор соединения, пользовательские данные, флаг срочной ненадежной передачи = «ложь»)	М	М
IrLAP_Data.request(дескриптор соединения, пользовательские данные, флаг срочной ненадежной передачи = «истина»)	С ⁴⁾	С ⁴⁾
IrLAP_Data.indication(дескриптор соединения, пользовательские данные, флаг срочной ненадежной передачи = «истина»)	С ⁴⁾	С ⁴⁾
Разъединение		
IrLAP_Disconnect.request(дескриптор соединения)	М	М
IrLAP_Disconnect.indication(дескриптор соединения, неподтвержденные данные)	М	М
<p>¹⁾ Для сервисов обнаружения требуется, чтобы КСП представлял главную станцию IrDA. ²⁾ Для сервисов обнаружения требуется, чтобы КСП представлял подчиненную станцию IrDA. ³⁾ Для сервисов соединения требуется, чтобы ПКС или КСП поддерживал сетевой/прикроватный сервис, например, SNTP. ⁴⁾ Сервисы срочной ненадежной передачи IrLAP_Data необходимы для сервиса LM_UData/TTP_UData в ПКС или КСП, который поддерживает SNTP. ⁵⁾ Сервис обнаружения необходим в ПКС, который представляет подчиненную станцию IrDA. ⁶⁾ Использование возможности наблюдения за передачей данных находится вне области применения настоящего стандарта.</p>		

7.4.2 Согласование

Минимальные значения подлежащих согласованию параметров по IrLAP представлены в таблице 4.

Т а б л и ц а 4 — Минимальные значения подлежащих согласованию параметров по IrLAP

Параметр	Значение для инфракрасного соединения	Значение для кабельного соединения*
Скорость передачи данных	9600 бод	9600 бод
Максимальное время реверсирования передачи данных	500 мс	500 мс
Объем данных**	64 октета	64 октета
Размер окна	Окно в 1 кадр	Окно в 1 кадр
Дополнительные BOF	10 BOF	0 BOF
Время разъединения связи	40 с	3 с
Пороговое время связи	3 с	0 с

* Значения параметров для кабельного соединения по ИСО/ИИЭР 11073-30200 приведены только для справки.

** Значением параметра «Объем данных» является максимальное число октетов данных, разрешенное в любом принимаемом кадре. Для согласования необходимо значение этого параметра, равное 64 октетам. Большой объем данных может потребоваться для поддержки некоторого диапазона размеров блока данных протокола передачи (PDU), предоставляемого данным профилем.

7.4.3 Время разъединения связи

Протокол IrLAP поддерживает согласование времени разъединения связи, т. е. время, которое станция будет ждать, не получая допустимые кадры, прежде чем разъединить связь. Станции IrLAP, использующие инфракрасный канал, могут поддерживать разное время разъединения связи в диапазоне от 3 до 40 с. В общем случае для медицинских приложений должно использоваться наименьшее время разъединения связи, допустимое для намеченного применения прибора.

7.4.4 Состояние конфликта при попытке одновременной передачи данных

В состоянии конфликта при попытке одновременной передачи данных в каждом кадре должны использоваться 11 полей BOF. Первые 10 BOF должны содержать FFh, а одиннадцатый BOF—C0h.

7.4.5 Скорость передачи данных

Станция должна работать на скорости 9600 бод. Станция может работать и на других скоростях передачи данных, представленных в таблице 2 (см. 6.2). Рекомендуется, чтобы ПКС/ТД был способен поддерживать несколько скоростей SIR (например, 19200, 38400, 57600 или 115200 бод в дополнение к 9600 бод), поскольку большинство приборов, представляющих КСП, будут использовать скорости передачи данных из этого диапазона. Станция может поддерживать скорости передачи данных и больше, чем 115,2 кбод.

7.4.6 Импульс взаимодействия в SIR (SIP)

Для обеспечения сосуществования с более медленными системами (SIR) более скоростные системы (MIR, FIR и VFIR) должны излучать SIP длительностью 1,6 мкс по крайней мере каждые 500 мс для того, чтобы более медленные станции могли распознать более скоростные станции и не мешать их работе. SIP описан в IrPHY.

7.4.7 Объем данных

Максимальный размер PDU подлежит согласованию во время соединения. Параметр «Объем данных» согласуется независимо для каждого направления передачи, поэтому главная и подчиненная станции могут поддерживать разный максимальный размер PDU.

Согласованная скорость и время реверсирования передачи данных могут ограничивать реальный объем данных из-за ограничения времени, требуемого для передачи кадра. Если запрошенный объем данных не может поддерживаться, то связь должна быть согласована заново.

7.4.8 Интервал опроса

Когда главная станция передает кадр с данными, IrLAP позволяет установить время реверсирования передачи равным согласованному минимальному времени реверсирования.

Когда у главной станции нет кадра с данными для передачи, она должна выждать некоторое время, прежде чем выдать кадр опроса «готовность к приему» (RR). Величина интервала опроса в IrLAP не установлена, но она должна быть ограничена согласованным минимальным и максимальным временем реверсирования передачи. IrLAP не обеспечивает механизм для согласования интервала опроса, который представлен событием *P-Timer-Expired*, когда система, исполняющая роль главной станции, находится в состоянии передачи (XMIT).

В некоторых приложениях КСП может использовать большую часть доступной полосы пропускания для передачи данных на низких скоростях. В случае, когда ПКС вынужден часто выжидать 500 мс, чтобы выдать кадр опроса, значительная часть потенциальной полосы пропускания остается неиспользованной. Если ПКС должен просто выдать кадр опроса спустя минимальное время реверсирования передачи, он может заставить прибор потратить чрезмерно много времени на обслуживание неактивных каналов связи. Поэтому целесообразно позволить ПКС, представляющему главную станцию IrDA, согласовать промежуточное значение интервала опроса, оптимизирующее использование полосы пропускания без ущерба для производительности прибора (таблица 5).

Т а б л и ц а 5 — Максимальное время реверсирования передачи данных

Скорость передачи данных, бод	Ограничение по времени
9600	Станции ограничены фиксированным максимальным временем реверсирования передачи данных 500 мс
19200	
38400	
57600	
115200	Станции выбирают максимальное время реверсирования передачи данных в процессе согласования

КСП, представляющий подчиненную станцию IrDA, может оповестить о своем предпочтении быть опрашиваемым через более короткие интервалы времени, чем 500 мс. Допустимые варианты выбора интервала опроса представлены в таблице 6. Оповещение о предпочтительном интервале опроса осуществляется через сервис информационного доступа (IAS) (см. раздел 8).

Главная станция должна производить опрос через максимальное время реверсирования передачи, кроме случая, когда подчиненная станция заявила о более коротком интервале опроса. Главная станция не должна опрашивать быстрее заявленного интервала опроса, а также быстрее минимального времени реверсирования передачи. Интервал опроса 0 мс означает, что подчиненная станция готова принимать кадры опроса с периодом, равным минимальному времени реверсирования передачи.

Т а б л и ц а 6 — Допустимые интервалы опроса

0 мс
50 мс
100 мс
250 мс

П р и м е ч а н и е — Выбор более короткого интервала опроса не должен служить препятствием для максимального времени реверсирования передачи, которое определяет время, выделенное КСП для передачи данных.

8 Сетевой уровень

Сетевой уровень заимствован из последовательного IrLMP, в котором реализован уровень 3 ИСО/ОСИ.

IrLMP состоит из следующих компонентов:

- сервиса информационного доступа (IAS), который поддерживает информационную базу, содержащую информацию о предлагаемых сервисах и данные о приборах;
- мультиплексора управления каналом, который обеспечивает множественные соединения по протоколу IrLAP.

В настоящем стандарте использованы некоторые рекомендации для IrLMP из [6].

Возможности IrLMP, не определенные в данном разделе, находятся вне области применения настоящего стандарта. Примерами таких возможностей являются наблюдение за каналом, передача данных без установления соединения и монопольный режим.

8.1 Информация обнаружения

IrLMP как пользователь сервисов IrLAP обеспечивает информацию обнаружения, представленную на рисунке 7. Максимальная длина данной информации равна 23 октетам.



Рисунок 7 — Поля информации обнаружения

Поле «Сведения о сервисах» является обязательным и должно содержать по меньшей мере один октет. К первому октету могут быть добавлены дополнительные октеты сведений. ПКС и КСП, соответствующие настоящему стандарту, должны устанавливать значение 1 для бита 12 сведений о зарезервированном сервисе и бита 7 расширения, как показано в таблице 7. Для других битов значение 1 может быть установлено, если ПКС или КСП могут выполнять другие функции (например, служить в качестве LAP).

Т а б л и ц а 7 — Назначение битов в сведениях о сервисах

Октет 1		Октет 2	
Бит	Функция	Бит	Функция
1		8	
2		9	
3		10	
4		11	
5		12	ИСО/ИИЭР 11073 = 1
6		13	
7	Расширение = 1	14	

Не все приборы IrDA, которые устанавливают бит 12 сведений, обеспечивают поддержку настоящего стандарта. Чтобы убедиться в этом, главная станция должна запросить IAS подчиненной станции на наличие класса объекта IEEE:1073:3:3 (см. таблицу 10).

ПКС или КСП должен сообщить обозначение прибора в информации обнаружения. Обозначение прибора должно быть коротким узнаваемым наименованием прибора. Обозначение прибора должно начинаться с префикса MIB, за которым следует пробел для приборов, соответствующих ИСО/ИИЭР 11073. Кодирование обозначения прибора показано на рисунке 8. Данное кодирование предусматривает присутствие кода набора символов, как определено в IrLMP. Примеры обозначений приборов представлены в таблице 8.

Код набора символов (1 октет)	Наименование
----------------------------------	--------------

Рисунок 8 — Формат обозначения прибора

Т а б л и ц а 8 — Простые обозначения приборов

Наименование	Кодирование	Октеты	Длина, октет*
MIB BCC	ASCII	00 4D 49 42 20 42 43 43	8
MIB IV Pump	ASCII	00 4D 49 42 20 49 56 20 50 75 6D 70	12
MIB Ventilator	ASCII	00 4D 49 42 20 56 65 6E 74 69 6C 61 74 6F 72	15
MIB NIBP	ASCII	00 4D 49 42 20 4E 49 42 50	9
POCT Glucose**	ASCII	00 43 49 43 20 47 6C 75 63 6F 73 65	12

* IrLAP ограничивает длину информации обнаружения (обозначение устройства и сведения о сервисах) 23 октетами.

** При обозначении приборов, соответствующих NCCLS POCT1, в качестве стандартного префикса используется POCT с последующим пробелом.

П р и м е ч а н и е — При реализации информации обнаружения некоторые платформы IrDA могут не допускать установку в 1 некоторых битов в поле сведений о сервисах при наличии обозначения прибора. В таких случаях, как минимум, должно быть задано допустимое сведение о сервисах или обозначение прибора. Однако предпочтительно задание обоих полей, если это возможно.

8.2 Требования к информационному доступу

Требования к информационному доступу поддерживают числовые обозначения глобальных идентификаторов, идентификацию типа узла и динамической ТД.

8.2.1 Сервисы информационного доступа

Сервис информационного доступа (IAS) должен обеспечивать служебные программы, представленные в таблице 9. Обозначения статуса IAS: M — обязательный, R — рекомендуемый.

Т а б л и ц а 9 — Требования к IAS

Служебная программа IAS	Статус
LM_GetValueByClass.request(адрес, имя класса, имя атрибута)	M
LM_GetValueByClass.confirm(список из(идентификатор объекта, значение атрибута))	M
LM_GetValue.request(адрес, идентификатор, имя атрибута1, [имя атрибута2, ...])	R
LM_GetValue.confirm(список значений атрибутов)	R

8.2.2 Числовое обозначение глобального идентификатора

ПКС или КСП должен сообщить числовое обозначение глобального идентификатора в базу данных объектов IAS, как показано в таблице 10. Числовое обозначение глобального идентификатора представляет собой 64-битный глобальный идентификатор [расширенный уникальный идентификатор 64 (EUI-64)] данного ПКС или КСП. Данный параметр состоит из трехоктетного (24 бита) числового обозначения идентификатора компании (company_id), за которым следует пятиоктетный (40 бит) идентификатор расширения. Формат, представленный на рисунке 9, соответствует соглашениям IrLMP по октетной последовательности.



Рисунок 9 — Формат глобального идентификатора в IAS

Индивидуальное числовое обозначение company_id назначается Регистрационным комитетом ИИЭР (IEEE Registration Authority Committee; RAC) и представляет собой уникальный код для конкретной производственной компании или другой организации.

40-битное числовое обозначение идентификатора расширения назначается конкретным производителем или другой организацией. Конкретный производитель несет ответственность за назначение уникального (неповторяющегося) числового обозначения идентификатора расширения для каждого ПКС или КСП. В обозначениях ПКС или адаптеров, которым не могут быть присвоены индивидуальные регистрационные номера, после трехоктетного (24 бита) идентификатора компании должны следовать пять октетов (40 бит) идентификатора расширения, установленные в 0.

Использование числового обозначения глобальных идентификаторов EUI-64 обеспечивает уникальную глобальную идентификацию контроллеров связи, соответствующих ИСО/ИИЭР 11073. Это позволяет различать множество приборов одного типа, подключенных к одному пациенту, и облегчить отслеживание и обслуживание приборов в рамках организации. Данные обозначения могут также использоваться для аутентификации медицинских приборов и в будущих дополнительных возможностях ТД на основе Интернет-протокола (IP) версии 6.

8.2.3 Тип интерфейса

ПКС или КСП должен сообщать тип поддерживаемого им интерфейса с помощью атрибута NodeType, как показано в таблице 10 или 11 соответственно.

8.2.4 Номер порта

ПКС или КСП должен сообщать уникальный номер порта для каждого порта, имеющегося на данном устройстве, как показано в таблице 10 или 11 соответственно.

8.2.5 Точки доступа к сервисам

ПКС, соответствующий ИСО/ИИЭР 11073, поддерживающий SNTP, должен указать начальную точку сервиса IrDA TinyTP, как показано в таблице 10. ПКС может указать и другие точки соединения с сервисом.

КСП, соответствующий ИСО/ИИЭР 11073, поддерживающий верхние уровни MDDL, должен указать начальную точку сервиса IrDA TinyTP, как показано в таблице 11.

8.2.6 Поддерживаемые объекты и атрибуты

Сервис информационного доступа (СИД) в ПКС или КСП должен поддерживать объекты и атрибуты, перечисленные в таблице 10 или 11 соответственно. Статус пары объект-атрибут обозначен как М — обязательный, R — рекомендуемый или О — необязательный.

Т а б л и ц а 10 — Объекты и атрибуты в ПКС

Класс объекта	Имя атрибута	Тип значения	Описание	Статус
Прибор	DeviceName	Строка	Данный атрибут описан в IrLMP	М
	IrLMPSupport	Последовательность октетов	Данный атрибут описан в IrLMP	М
IEEE:1073:3:3 ¹⁾	GlobalID	Последовательность октетов	Определяет номер глобального идентификатора для ПКС	М ²⁾
	NodeType	Целое число	0 (= ПКС)	М
	PortNumber	Целое число	Приписывает конкретный номер каждому порту на ПКС	М
	PollInterval	Целое число	Определяет предпочтительный интервал опроса в миллисекундах. Может принимать значения 0, 50, 100 или 250	О ³⁾
IEEE:1073:3:3 ¹⁾ :SNTP	IrDA:TinyTP:LsapSel ⁴⁾	Целое число	Определяет точку соединения с сервисом IrDA TinyTP для верхних уровней SNTP	R ⁵⁾

¹⁾ Если порт ПКС является инфракрасным портом, то СИД должен содержать класс объекта IEEE:1073:3:3.

Если порт ПКС является портом для кабельного соединения, то СИД должен содержать класс объекта IEEE:1073:3:2.

Если порт ПКС является портом для кабельного соединения, который может поддерживать инфракрасный адаптер, то рекомендуется, чтобы порт ПКС обнаруживал адаптер либо позволял пользователю конфигурировать наличие адаптера. Такая конфигурация облегчает выбор оптимальных параметров связи IrDA во время фазы согласования IrLAP.

Если порт ПКС является портом для кабельного соединения, который может поддерживать инфракрасный адаптер, но не может идентифицировать используемый физический уровень, то СИД должен содержать оба класса объектов IEEE:1073:3:2 и IEEE:1073:3:3.

²⁾ Для ПКС или адаптеров, которым не могут быть присвоены индивидуальные регистрационные номера, должен быть указан допустимый трехоктетный (24-битный) идентификатор компании в ИИЭР с пятиоктетным (40-битным) идентификатором расширения, имеющим значение 0.

³⁾ Если ПКС не поддерживает возможность функционирования в качестве подчиненной станции IrDA, то данный атрибут не должен присутствовать в СИД.

⁴⁾ Значением LsapSel является целое число без знака в диапазоне 0x00—0x7F. Значение LsapSel задают произвольно, за исключением особых случаев: 0x00 (УК-СИД), 0x70 (сервис передачи данных без соединения), 0x71—0x7E (зарезервированы) и 0x7F (зарезервирован для ретрансляции).

⁵⁾ Если данная возможность не поддерживается, то атрибут не должен присутствовать в СИД.

Т а б л и ц а 11 — Объекты и атрибуты в КСП

Класс объекта	Имя атрибута	Тип значения	Описание	Статус
Прибор	DeviceName	Строка	Данный атрибут описан в IrLMP	М
	IrLMPSupport	Последовательность октетов	Данный атрибут описан в IrLMP	М
IEEE:1073:3:3 ¹⁾	GlobalID	Последовательность октетов	Определяет номер глобального идентификатора для КСП	М ²⁾
	NodeType	Целое число	1 (= КСП)	М

Окончание таблицы 11

Класс объекта	Имя атрибута	Тип значения	Описание	Статус
IEEE:1073:3:3 ¹⁾	PortNumber	Целое число	Приписывает конкретный номер каждому порту MIB КСП на медицинском приборе	M
	PollInterval	Целое число	Определяет предпочтительный интервал опроса в миллисекундах. Может принимать значения 0, 50, 100 или 250	O ³⁾
IEEE:1073:3:3 ¹⁾ :MDDL	IrDA:TinyTP:LsapSel ⁴⁾	Целое число	Определяет точку соединения с сервисом IrDA TinyTP для верхних уровней MDDL по ИСО/ИИЭР 11073	M ⁵⁾

¹⁾ Если порт КСП является инфракрасным портом, то СИД должен содержать класс объекта IEEE:1073:3:3.

Если порт КСП является портом для кабельного соединения, то СИД должен содержать класс объекта IEEE:1073:3:2.

Если порт КСП является портом для кабельного соединения, который может поддерживать инфракрасный адаптер, то рекомендуется, чтобы порт КСП обнаруживал адаптер либо позволял пользователю конфигурировать наличие адаптера. Такая конфигурация облегчает выбор оптимальных параметров связи IrDA во время фазы согласования IrLAP.

Если порт КСП является портом для кабельного соединения, который может поддерживать инфракрасный адаптер, но не может идентифицировать используемый физический уровень, то СИД должен содержать оба класса объектов IEEE:1073:3:2 и IEEE:1073:3:3.

²⁾ Для КСП или адаптеров, которым не могут быть присвоены индивидуальные регистрационные номера, должен быть указан допустимый трехоктетный (24-битный) идентификатор компании в ИИЭР с пятиоктетным (40-битным) идентификатором расширения, имеющим значение 0.

³⁾ Если данная возможность не поддерживается, то атрибут не должен присутствовать в СИД.

⁴⁾ Значением LsapSel является целое число без знака в диапазоне 0x00—0x7F. Значение LsapSel задают произвольно, за исключением особых случаев: 0x00 (УК-СИД), 0x70 (сервис передачи данных без соединения), 0x71—0x7E (зарезервированы) и 0x7F (зарезервирован для ретрансляции).

⁵⁾ Обязателен для КСП, соответствующего ИСО/ИИЭР 11073, который поддерживает MDDL, в противном случае данный атрибут не должен присутствовать в СИД.

8.2.7 Расширение списка объектов и атрибутов

Объекты и атрибуты, поддерживаемые СИД, могут быть расширены в других стандартах комплекса ИСО/ИИЭР 11073, а также в других коммуникационных протоколах. Стандарт, обеспечивающий расширение СИД, должен определять класс объекта, имя атрибута и тип его значения. Имя класса объекта должно включать в себя обозначение стандарта, например IEEE:1073:3:3 и/или IEEE 1073:3:2.

Причиной для расширения СИД может быть возможность обеспечения работы точки доступа к каналному сервису (ТДКС), которая использует протокол, отличный от MDDL или SNTP. Например, NCCLS:POCT1:MGR:GENERIC или NCCLS:POCT1:MRG:VENDOR* могут быть использованы для указания доступности в сети универсального или определенного поставщиком менеджера данных NCCLS POCT1. Применение других ТДКС для установления соединений с другими сервисами находится вне области применения настоящего стандарта.

Примечание — Если сессии запущены на других ТДКС одновременно с MDDL, то важно понимать влияние данного соединения на пропускную способность и задержку в соединении MDDL. Может оказаться необходимым обслужить соединение MDDL с более высоким приоритетом, чтобы гарантировать нужный уровень пропускной способности и/или задержки. Если используется SNTP, то такой канал должен обслуживаться как высокоприоритетный с малой задержкой. Влияние SNTP на пропускную способность пренебрежимо мало.

8.3 Минимальные требования к мультиплексу IrLMP

Минимальные требования к мультиплексу обеспечивают поддержку обнаружения приборов, соединения, разъединения, поддержания состояния и передачи данных в соответствии с таблицей 12. Статус служебных программ сервиса сетевого уровня, предоставляемых главной или подчиненной станцией, обозначен как M — обязательный, S — условный или O — необязательный.

* Рекомендации для задания строки идентификации VENDOR приведены в NCCLS POCT1, приложение F.

Т а б л и ц а 12 — Сервисы сетевого уровня

Сервис	ПКС	КСП
LM_DiscoverDevices.request(число слотов)	М	С ¹⁾
LM_DiscoverDevices.confirm(состояние, список из(адрес устройства, информация об устройстве, метод))	М	С ¹⁾
LM_DiscoverDevices.indication(адрес устройства, информация об устройстве, метод)	С ²⁾	С ²⁾
LM_Connect.request(ТДКС вызываемой стороны, запрошенное QoS, клиентские данные)	М	С ³⁾
LM_Connect.confirm(ТДКС вызываемой стороны, результирующее QoS, клиентские данные)	М	С ³⁾
LM_Connect.indication(ТДКС вызывающей стороны, результирующее QoS, клиентские данные)	С ³⁾	М
LM_Connect.response(ТДКС вызывающей стороны, клиентские данные)	С ³⁾	М
LM_Disconnect.request(причина, клиентские данные)	О ⁴⁾	О ⁴⁾
LM_Disconnect.indication(причина, клиентские данные)	М	М
LM_Status.request()	М	М
LM_Status.indication(состояние канала, состояние блокировки)	М	М
LM_Status.confirm(флаг неподтвержденных данных)	М	М
LM_Data.request(данные)	М	М
LM_Data.indication(данные)	М	М
LM_UData.request(данные)	С ⁵⁾	С ⁵⁾
LM_UData.indication(данные)	С ⁵⁾	С ⁵⁾
<p>¹⁾ Сервисы обнаружения, необходимые в КСП, функционирующем в качестве главной станции IrDA. ²⁾ Сервисы обнаружения, необходимые в ПКС или КСП, функционирующем в качестве подчиненной станции IrDA. ³⁾ Сервисы соединения, необходимые в ПКС или КСП, который поддерживает сетевой/прикроватный сервис, например SNTP. ⁴⁾ Разъединение IrLAP может использоваться вместо разъединения IrLMP (см. [6]). ⁵⁾ Срочный ненадежный сервис LM_UData/TTP_UData в ПКС или КСП, который поддерживает SNTP.</p>		

9 Транспортный уровень

Транспортный уровень заимствован из IrDA TinyTP, в котором реализован уровень 4 (транспортный) ИСО/ОСИ. Данный уровень обеспечивает поддержку нескольких транспортных соединений с независимым управлением потоками.

TinyTP также определяет возможность сегментации и реассемблирования (СИР) потока данных. СИР могут быть использованы для того, чтобы получить больший максимальный передаваемый блок данных (MTU), если на обоих концах канала поддерживаются СИР.

9.1 Максимальный передаваемый блок данных

Транспортный профиль обеспечивает доставочный сервис для пользовательских данных. Любой клиентский блок данных сервиса (SDU), меньший, чем MTU, должен быть доставлен транспортным профилем. Значение MTU определяется в соответствии с таблицей 13. Под объемом данных понимается согласованное значение параметра IrLAP «Объем данных». Значение MTU определяется независимо для каждого направления передачи.

Т а б л и ц а 13 — Размер MTU

Объем данных (в байтах)	Поддержка SIP	MTU(в байтах)
Произвольный	Да	1496
64	Нет	64
128	Нет	128
256	Нет	256
512	Нет	512
1024	Нет	1024
2048	Нет	1496

Выбранное значение MTU может ограничить использование транспортного профиля клиентом. Значение MTU менее 1024 байт может оказаться неподходящим для некоторых приложений. IrLAP обеспечивает согласование наиболее подходящего канала передачи данных. Если согласованный канал не подходит для какого-либо клиентского приложения, то данный канал аннулируется.

9.2 Требования к транспортному сервису

Требования к транспортному сервису обеспечивают поддержку соединения, разъединения, управления потоком и передачи данных в соответствии с таблицей 14. Статус служебных программ сервиса транспортного уровня, предоставляемых ПКС или КСП, обозначен как М — обязательный, С — условный или О — необязательный.

Т а б л и ц а 14 — Сервисы транспортного уровня

Сервис	ПКС	КСП
TTP_Connect.request(TinyTP SAP [TTPSAP] вызываемой стороны, запрошенное QoS, максимальный размер SDU вызываемой стороны, данные вызываемой стороны)	М	С ¹⁾
TTP_Connect.confirm(TTPSAP вызываемой стороны, результирующее QoS, максимальный размер SDU вызываемой стороны, данные вызываемой стороны)	М	С ¹⁾
TTP_Connect.indication(TTPSAP вызываемой стороны, результирующее QoS, максимальный размер SDU вызываемой стороны, данные вызываемой стороны)	С ¹⁾	М
TTP_Connect.response(TTPSAP вызываемой стороны, максимальный размер SDU вызываемой стороны, данные вызываемой стороны)	С ¹⁾	М
TTP_Disconnect.request(пользовательские данные)	О ²⁾	О ²⁾
TTP_Disconnect.indication(причина, пользовательские данные)	М	М
TTP_LocalFlow.request(поток)	М	М
TTP_Data.request(пользовательские данные)	М	М
TTP_Data.indication(пользовательские данные, состояние)	М	М
TTP_UData.request(пользовательские данные)	С ³⁾	С ³⁾
TTP_UData.indication(пользовательские данные)	С ³⁾	С ³⁾

1) Сервисы соединения, необходимые в ПКС или КСП, который поддерживает сетевой/прикроватный сервис, например SNTP.

2) Разъединение IrLAP может использоваться вместо разъединения IrLMP (см. [6]).

3) Срочный ненадежный сервис LM_UData/TTP_UData в ПКС или КСП, который поддерживает SNTP.

9.3 Сервис MDDL

Точка доступа к сервису MDDL обеспечивается КСП и используется ПКС для установления соединения для передачи данных на верхнем уровне MDDL. Данное соединение устанавливается и подтверждается с помощью сервиса TTP_Connect, определенного в таблице 14.

10 Синхронизация времени

Некоторые приложения, использующие канал медицинской информации, требуют точной синхронизации часов КСП с часами ПКС. Данная синхронизация должна выполняться с помощью режима однонаправленной связи протокола SNTP, версия 4. Использование этого сервиса синхронизации времени в ПКС и КСП представлено в таблице 15.

Т а б л и ц а 15 — Сервисы SNTP

Сервис	ПКС	КСП
Сервер SNTP	Рекомендованный	—
Клиент SNTP	—	Необязательный

П р и м е ч а н и е — Метод, с помощью которого ПКС получает свое время, непосредственно влияет на качество сервиса синхронизации времени, предоставляемого КСП. Однако данный метод находится вне области применения настоящего стандарта.

Протокол SNTP, представленный в RFC-2030, является подмножеством полного синхронизирующего сетевого протокола (NTP), представленного в RFC-1305. RFC-2030 является руководящим документом в отношении протокола SNTP и формата данных.

Более подробная информация об использовании протокола SNTP приведена в ИСО/МИЭР 11073-30200, приложение O.

В SNTP используется 48-октетный формат сообщений NTP. В режиме «клиент-сервер» клиент (КСП) посылает 48-октетный SNTP-запрос серверу (ПКС), а сервер отвечает 48-октетным SNTP-ответом. Эти сообщения посылаются и принимаются с помощью служебных программ TinyTP: TTP_UData.request(userData) и TTP_UData.indication(userData).

Udata является срочным сервисом, ориентированным на установление соединения. Срочный сервис предпочтительнее надежного сервиса, когда требуется минимизировать задержку в передаче данных.

П р и м е ч а н и е — В реализациях следует стараться минимизировать задержки, снижающие качество временной синхронизации. Служебные программы сервиса IrDA TTP_Udata отображаются непосредственно на служебные программы IrLMP.

Сервис SNTP ориентирован на установление соединения и связан с отдельной ТДС для того, чтобы предотвратить взаимное влияние с протоколом MDDL. Для обеспечения поддержки данной возможности СИД в ПКС должен поддерживать объекты и атрибуты SNTP, представленные в разделе 8*.

11 Требования к документированию и соответствию

В данном разделе определены требования к документированию и соответствию для настоящего стандарта.

11.1 Требования к маркировке

Документация на ПКС и КСП должна содержать информацию, представленную в таблице 16.

Т а б л и ц а 16 — Профиль характеристик ПКС и КСП

Характеристика	ПКС	КСП	Наличие поддержки
Число портов			1, 2, 3 ...
Оптическая мощность в ИК-диапазоне IrDA			Да/Нет
EUI-64 GlobalID с уникальным идентификатором расширения			Да/Нет
EUI-64 GlobalID с идентификатором расширения, установленным в 0			Да/Нет

* Согласно настоящему стандарту КСП может получать информацию о времени от других средств, например от встроенного приемника часов системы GPS.

Окончание таблицы 16

Характеристика	ПКС	КСП	Наличие поддержки
Соответствие IrDA			Да/Нет (приложение E)
IEEE:1073:3:3:MDDL			Да/Нет
IEEE:1073:3:3:SNTP			Да/Нет
NCCLS:POCT1:MGR:GENERIC			Да/Нет
Перечень других протоколов или сервисов			Да/Нет
Перечень протоколов, методов и соответствующих RFC, используемых для конфигурирования подключенного к сети ПКС/ТД		Не применимо	Да/Нет

11.2 Требования к соответствию

Соответствие требованиям, установленным в настоящем стандарте, должно быть подтверждено с помощью аттестационного тестирования.

Требования к соответствию для компонентов IrDA представлены в приложении E.

Приложение А
(справочное)

Параметры физического уровня IrDA

В настоящем приложении приведены основные параметры физического уровня IrDA, установленные в IrDA IrPHY. Если не указано иное, то в настоящем стандарте применяются обязательные, рекомендуемые, необязательные параметры и их значения по умолчанию для IrDA IrPHY; целью настоящего приложения является предоставление краткой информации о них.

IrDA IrPHY определяет стандарт прямой узконаправленной (с полукуносом $\pm 15^\circ$) передачи данных по инфракрасному каналу* на расстояние от 0 до 1 м со скоростью от 9600 бод** до 4 Мбод. Последнее расширение IrPHY под названием VFIR поддерживает скорость передачи данных до 16 Мбод.

А.1 Оптические требования к физическому уровню IrDA

Выходная интенсивность передатчика в любой точке внутри полукуноса 15° относительно оптической оси должна находиться в границах, представленных в таблице А.1. Интенсивность в любой точке вне полукуноса больше 30° не должна быть больше минимального значения.

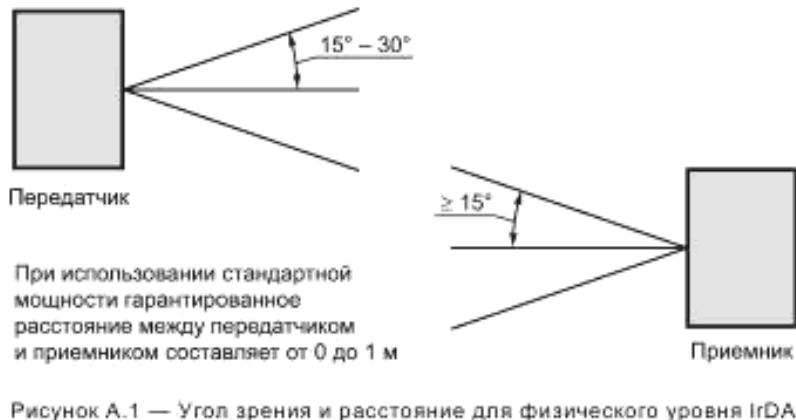
Приемник должен распознавать сигнал, начиная от минимальной плотности облучения, зависящей от скорости передачи данных и класса мощности, значения которой представлены в таблице А.1, и до максимального значения 500 мВт/см^2 в любой точке внутри полукуноса 15° относительно оптической оси, как показано на рисунке А.1.

Т а б л и ц а А.1 — Основные параметры физического уровня IrDA

Длина волны: 0,85—0,95 мкм	SIR/MIR/FIR StdPwr	SIR/MIR/FIR LowPwr ¹⁾	VFIR StdPwr
Расстояние связи, см			
Нижний предел	0	—	0
Верхний предел (LowPwr — LowPwr)	—	20	—
Верхний предел (LowPwr — StdPwr)	—	30	—
Верхний предел (StdPwr — StdPwr)	100	—	100
Скорость передачи данных			
Минимальная	9,6 кбод	9,6 кбод	16 Мбод
Максимальная	4 Мбод	4 Мбод	
Интенсивность, мВт/см²			
Минимальная (для скорости ≤ 115 кбод)	40	3,6	—
Минимальная (для скорости > 115 кбод)	100	9	100
Максимальная (для всех скоростей)	500	72	500
Плотность облучения³⁾			
Минимальная, мкВт/см ² (для скорости ≤ 115 кбод)	4	9	—
Минимальная, мкВт/см ² (для скорости > 115 кбод)	10	22,5	10
Максимальная, мВт/см ²	500	500	500
Задержка приемника, мс ⁴⁾	10	0,5	0,10
¹⁾ Низкая мощность составляет примерно одну десятую стандартной мощности и подходит для приборов с батарейным питанием. ²⁾ Передатчик должен соответствовать данным требованиям внутри полукуноса $\pm 15^\circ$. Интенсивность не должна превышать указанное минимальное значение вне полукуноса $\pm 30^\circ$. ³⁾ Приемник должен соответствовать данным требованиям внутри полукуноса $\pm 15^\circ$. ⁴⁾ Под задержкой приемника понимается время, в течение которого гарантируется, что приемник будет готов принимать данные после того, как передатчик прекратит передачу.			

* Инфракрасному каналу соответствует длина волны от 0,85 мкм до 0,90 мкм.

** Хотя спецификации IrDA допускают работу со скоростью 2400 бод, данная скорость не поддерживается настоящим стандартом и ИСО/ИИЭР 11073-30200.



А.2 Кодирование 3/16

В данном подразделе описано кодирование октетного кадра и кодирование 3/16 бита, применяемые в IrDA IrPHY-SIR. Методы кодирования, используемые для скоростей передачи данных выше 115 кбод, описаны в спецификациях IrDA IrPHY и VFIR, ссылки на которые приведены в разделе 2.

ПКС или КСП может поддерживать одну или несколько скоростей передачи данных: 9600, 19200, 38400, 57600 или 115200 бод. Как минимум, ПКС и КСП должны поддерживать скорость 9600 бод.

Передача данных между ПКС и КСП должна состоять из последовательных октетов. Октеты передаются асинхронно.

При кодировании октетов должно использоваться стартстопное кодирование. Закодированный октет включает в себя стартовый бит (логический ноль, представленный наличием оптического импульса), за которым следуют 8 битов данных и стоповый бит (логическая единица, представленная отсутствием оптического импульса). Биты октета передаются синхронно. Самый младший бит (LSB) передается первым. Восемь битов данных могут быть представлены логическими нулями или единицами.

Каждый бит, содержащий логический ноль, представляется оптическим импульсом, имеющим максимальную длительность, равную 3/16 длительности бита, как показано на рисунке А.2. Минимальная длительность импульса равна 3/16 длительности бита для скорости 115,2 кбод (1,63 мкс) и может также использоваться на более медленных скоростях передачи данных. Если используются дискретный универсальный асинхронный приемопередатчик (UART) и инфракрасное кодирующее устройство, то инфракрасные импульсы номинально должны начинаться в середине периода каждого бита UART, что является оптимальным временем для кодирующего устройства, чтобы закодировать выход UART.

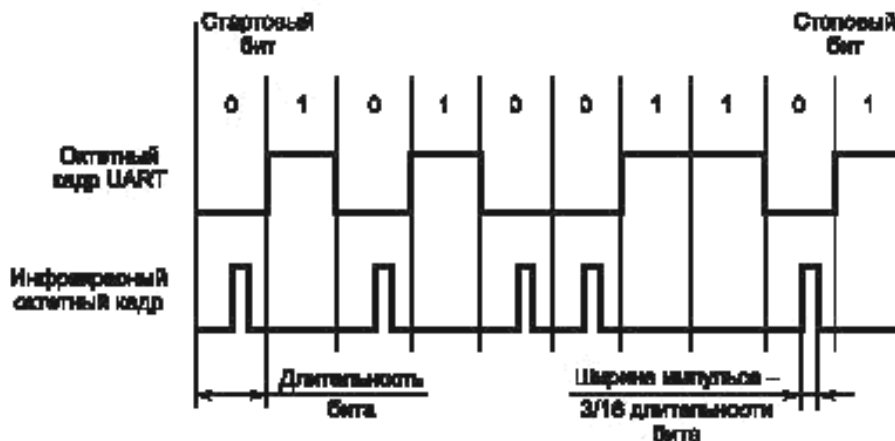


Рисунок А.2 — Кодирование данных 3/16 для IrDA SIR

А.3 Фоновая засветка и электромагнитная совместимость (ЭМС)

Реализация настоящего стандарта не должна влиять на способность оборудования соответствовать применяемым стандартам по ЭМС. Существуют следующие четыре требования к источникам внешних электромагнитных помех, которые могут неблагоприятно воздействовать на инфракрасный приемник:

- электромагнитное поле — максимально 3 В/м (см. [3], тест уровня 2);
- солнечный свет — максимально 10000 люкс на оптический порт;
- освещение лампами накаливания — максимально 1000 люкс;
- люминесцентное освещение — максимально 1000 люкс.

В приложении А.1 к IrDA IrPHY приведены нормативные спецификации для перечисленных выше четырех внешних источников помех.

А.4 Защищенность от электростатического разряда (ЭСР)

Реализация настоящего стандарта не должна влиять на способность оборудования соответствовать применяемым стандартам по ЭСР.

А.5 Безопасность для зрения

Реализации интерфейса настоящего стандарта должны классифицироваться в соответствии с мощностью или энергией границ классов допустимого уровня излучения (AEL) и условиями проведения измерений по МЭК 60825-1 и СЕНЕЛЕК EN 60825-1.

Границы классов AEL вычисляются по формулам, приведенным в МЭК 60825-1 и СЕНЕЛЕК EN 60825-1 (таблицы 1—4 и примечания к ним, при условии единственного сбоя). Для передатчика, соответствующего классу 1 AEL, не требуется предупреждающая маркировка, но в описании прибора должна быть отражена его принадлежность к данному классу. Если передатчик выходит за границы класса 1, но превышает их не более чем в 5 раз, то он классифицируется как относящийся к классу 3A, и на нем должны быть нанесены предупреждающий символ и поясняющий текст, а соответствующая информация должна быть приведена в описании прибора. Предполагается, что источники инфракрасного излучения, соответствующие спецификациям IrDA, не могут превышать границы класса 3A.

Классификация AEL основана на ряде оптических и сигнальных параметров. Хотя большинство приемопередатчиков IrDA разрабатываются так, чтобы минимизировать опасность для зрения, необходимо обращать внимание на особенности оптических и электронных узлов изделия. Например, ток возбуждения и коэффициент заполнения должны быть ограничены при условии единичного сбоя, особенно для передатчика, созданного для работы в режиме стандартной мощности IrDA.

Приложение В
(справочное)

Обзор ИСО/ИИЭР 11073-30200

ИСО/ИИЭР 11073-30200 определяет прямое кабельное соединение между КСП и ПКС. Терминология, использованная в ИСО/ИИЭР 11073-30200 и NCCLS POCT1, показана на рисунке В.1.

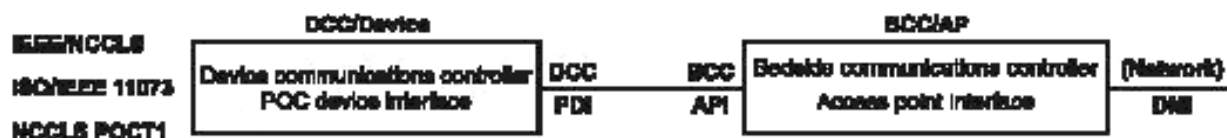


Рисунок В.1 — Терминология ИИЭР и NCCLS

В.1 Основные требования к физическому уровню ИСО/ИИЭР 11073-30200

Приведенный ниже перечень содержит основные требования к физическому уровню, определенному в ИСО/ИИЭР 11073-30200:

уровни передачи сигналов по протоколу RS-232 с использованием неэкранированной витой пары (UTP) кабеля категории 5 (CAT-5);

скорости передачи сигналов по протоколу RS-232: 9600 бод и дополнительные договорные скорости 19,2 кбод; 38,4 кбод; 57,6 кбод и 115,2 кбод;

- кодирование октета: 1 стартовый бит, 8 битов данных, бит контроля по четности отсутствует, 1 стоповый бит;

- восьмиконтактный стандартный модульный разъем RJ-45 на ПКС/ТД с распределением контактов, показанным в таблице В.1. На КСП/приборе или на док-станции может использоваться:

- разъем RJ-45 с распределением контактов согласно таблице В.1;

- любой другой разъем или распределение контактов, соответствующие медицинскому применению прибора, или

- постоянно закрепленный кабель.

Т а б л и ц а В.1 — Распределение контактов и их функции по ИСО/ИИЭР 11073-30200

ПКС/ТД	Контакт и направление сигнала	Функция	КСП/прибор
<i>b</i> RD+	1 ←	<i>DPWR/10/100BASE-T</i>	<i>d</i> DPWR/ <i>d</i> TD
<i>b</i> RD-	2 ←	<i>BCC sense/10/100BASE-T</i>	<i>d</i> CS-/ <i>d</i> TD-
<i>b</i> CS+/ <i>b</i> TD+	3 ⇒	<i>DCC sense/10/100BASE-T</i>	<i>d</i> RD+
<i>b</i> GND	4 ⇔	<i>Signal ground</i>	<i>d</i> GND
<i>b</i> RxD	5 ←	<i>RS-232</i>	<i>d</i> TxD
<i>b</i> CS-/ <i>b</i> TD-	6 ⇒	<i>DCC sense/10/100BASE-T</i>	<i>d</i> RD-
<i>b</i> TxD	7 ⇒	<i>RS-232</i>	<i>d</i> RxD
<i>b</i> BPWR	8 ⇒	<i>BPWR</i>	<i>d</i> BPWR

П р и м е ч а н и я

1 Сигналы «прием данных» (RxD), «передача данных» (TxD) и «земля» (GND) соответствуют последовательному интерфейсу передачи данных RS-232. Через контакты «питание ПКС» (BPWR) и «питание КСП» (DPWR) подается питание на вспомогательное устройство линии связи или на КСП. Контакты «контроль соединения» (CS) и DPWR обеспечивают контроль соединения.

2 Настоящий стандарт соответствует интерфейсу 10/100BASE-T, поддерживая сигналы «прием данных» (RD ±) и «передача данных» (TD ±) (контакты 1-2 и 3-6). Порт ПКС может быть разработан с возможностью определять тип соединения (ИСО/ИИЭР 11073-30200 (RS-232) или 10/100BASE-T) и осуществлять обмен данными с любым прибором, поддерживающим тот или иной тип соединения. (Однако функции 10/100BASE-T в настоящее время не относятся к области применения ИСО/ИИЭР 11073-30200.)

Окончание таблицы В.1

3 ПКС может контролировать подключение КСП посредством проверки сопротивления на своих контактах *bCS+* и *bCS-*. Альтернативные контакты *bTD+* и *bTD-* обозначают функцию передачи данных по интерфейсу 10/100BASE-T.

4 КСП может подавать питание по своей шине *dDPWR* на удлинитель шины или на коммуникационный адаптер. КСП может контролировать свое соединение с ПКС, проверяя сопротивление между своими контактами *dDPWR* и *dCS-*. Альтернативные контакты *dTD+* и *dTD-* обозначают функцию передачи данных по интерфейсу 10/100BASE-T.

В.2 Дополнительные возможности физического уровня ИСО/ИИЭР 11073-30200

Приведенный ниже перечень содержит дополнительные возможности, которыми может обладать физический уровень с кабельным соединением:

- ИСО/ИИЭР 11073-30200 определяет три опции подачи питания постоянного тока, представленные в таблице В.2.

Т а б л и ц а В.2 — Опции подачи питания постоянного тока по ИСО/ИИЭР 11073-30200

Уровень мощности	Опция подачи питания
Нулевая мощность	ПКС или КСП не обеспечивает питание
Низкая мощность	ПКС или КСП предоставляет уровни питания, которые обычно обеспечиваются параллельным подключением контактов «запрос на передачу» (RTS) и «терминал данных готов» (DTR) либо одиночным контактом RTS или DTR стандартного коммуникационного порта RS-232. Данный уровень питания может использоваться для изоляторов и удлинителей шины питания
Высокая мощность	ПКС или КСП предоставляет питание постоянного тока + 5,0 В ± 5 %, 100 мА. Такое питание может использоваться для широкого диапазона приборов, предъявляющих скромные требования по питанию

В ИСО/ИИЭР 11073-30200 приведено подробное обсуждение трех опций подачи питания постоянного тока. Хотя для полной интероперабельности требуется единственный источник постоянного тока (например, с высокой мощностью), в подкомитете ИСО/ИИЭР 11073-30200 рассматривалось также существующее требование обеспечить возможность коммуникации через стандартный последовательный порт с использованием пассивного адаптера. В итоге были введены опции подачи питания с нулевой и с низкой мощностью. Для того чтобы обеспечить максимальную интероперабельность приборов с кабельным соединением, рекомендуется для ПКС/ТД применять опцию подачи питания с высокой мощностью;

- в ИСО/ИИЭР 11073-30200 также определены дополнительные факультативные способности физического уровня, например возможность ПКС контролировать подключение КСП и возможность КСП контролировать подключение к ПКС без необходимости подачи питания на контролируемый объект. Данная способность может использоваться для выдачи пользователю информационных сообщений, таких как «пожалуйста, включите прибор» или «ошибка связи». Обеспечение полного сопротивления нагрузки в ПКС и КСП является обязательным, но реализация схемы детектирования является факультативной;

- ИСО/ИИЭР 11073-30200 совместим с расположением контактов в RJ-45, определенным в разделе 14 ИСО/МЭК 8802-3 и ИИЭР Std 802.3, а также с 100BASE-TX для кабеля UTP, определенным в разделе 25 ИИЭР Std 802.3. 10BASE-T и 100BASE-TX вместе обозначаются в настоящем стандарте как 10/100BASE-T.

Примечание — При утверждении ИСО/ИИЭР 11073-30200 в него не входил 100BASE-TX. В 100BASE-TX и 10BASE-T используется одинаковое расположение контактов, поэтому возможно автоматическое и прозрачное для пользователя определение скорости обмена данными;

- максимальная длина кабеля, рекомендуемая ИСО/ИИЭР 11073-30200, составляет 20 м, что определяется электрическими свойствами кабеля и разъемов при использовании опции подачи питания постоянного тока с высокой мощностью;

- в ИСО/ИИЭР 11073-30200 приведены рекомендации по маркировке и окраске (желтым цветом) физической среды.

Хотя ИСО/ИИЭР 11073-30200 допускает неизолированное соединение между КСП и ПКС, настоятельно рекомендуется, чтобы по крайней мере один компонент (ПКС, КСП или кабельный адаптер) обеспечивал электрическую изоляцию в том случае, если существует вероятность прямого контакта с пациентом, либо в ситуациях, когда контуры заземления могут подвергать риску надежность соединений.

Приложение С
(справочное)

Адаптер с кабельного на инфракрасный канал по ИСО/ИИЭР 11073-30200

В данном приложении описан инфракрасный адаптер IrDA, подключаемый непосредственно к порту ПКС, предназначенному для кабельного соединения по ИСО/ИИЭР 11073-30200. Такой адаптер должен обеспечивать многопортовость ПКС для поддержки связи по инфракрасному каналу, если многопортовость не предусмотрена в конструкции ПКС.

Блок-схема инфракрасного адаптера IrDA, соответствующего ИСО/ИИЭР 11073-30200, приведена на рисунке С.1, а пример внешнего вида адаптера показан на рисунке D.4, приложение D.

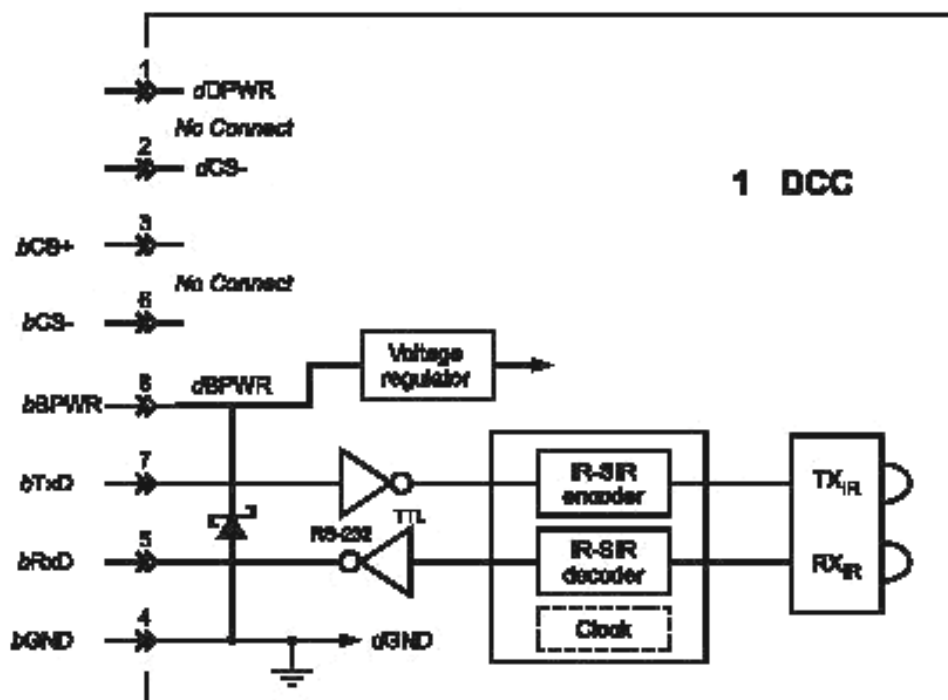


Рисунок С.1 — Блок-схема инфракрасного адаптера IrDA, соответствующего ИСО/ИИЭР 11073-30200

Существенной конструктивной проблемой является то, что для кодера/декодера IrDA 3/16 должна быть определена скорость передачи данных, чтобы правильно кодировать и декодировать данные, передаваемые по последовательному инфракрасному каналу IrDA. При передаче данных кодер должен произвести отсчет позиций битов данных после стартового бита. При приеме данных входящие инфракрасные импульсы должны быть преобразованы обратно в стандартный поток битов UART. Если поддерживаются скорости передачи данных, отличные от 9600 бод, то кодер/декодер должен обеспечивать поддержку дополнительных скоростей передачи данных на покадровой основе.

В большинстве присутствующих на рынке трансиверов IrDA используются дополнительные сигнальные шины для конфигурации кодера/декодера 3/16. В некоторых конструкциях используются часы, задающие скорость передачи 16X, или дополнительные шины (например, RTS и DTR на последовательном коммуникационном порту или выделенные линии на разъеме материнской платы IrDA) для того, чтобы задать скорость и другие рабочие параметры инфракрасного трансивера.

Ни один из перечисленных выше сигналов не присутствует на порте, определенном в ИСО/ИИЭР 11073-30200, доступны только сигналы TxD и RxD.

В простейшем случае кодер/декодер настраивается на передачу данных только со скоростью 9600 бод (примером данного случая являются кодеры/декодеры Agilent HSDL-7001 или Infineon Technologies IRM 7001, обеспечивающие передачу данных по последовательному инфракрасному каналу IrDA). При этом удовлетворяются минимальные требования IrDA, а также ИСО/ИИЭР 11073-30200 и настоящего стандарта по подлежащим согласованию параметрам связи и обмена данными IrDA, что является достаточным для многих медицинских приложений.

Адаптивный выбор скорости передачи, возможно основанный на синхронизации сигналов XBOF в начале кадра, передаваемого по последовательному инфракрасному каналу IrDA, также возможен, но при этом могут быть наложены дополнительные временные ограничения на коммуникационный стек IrDA, что находится вне области применения ИСО/ИИЭР 11073-30200 и настоящего стандарта.

Необходимо отметить, что шины bCS+ и bCS- не являются короткозамкнутыми, так как использование инфракрасного адаптера не подразумевает, что физически он подключен к медицинскому прибору.

Приложение D
(справочное)

Рекомендации по маркировке

В данном приложении приведены рекомендации по маркировке инфракрасных портов.

D.1 Маркировка инфракрасных портов

Инфракрасные порты и адаптеры, соответствующие настоящему стандарту, должны быть маркированы в соответствии с рисунками D.1 и D.2. Затененные участки на этих рисунках соответствуют желтому цвету.

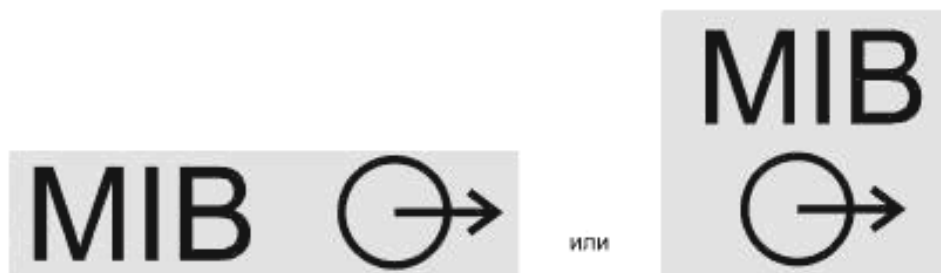


Рисунок D.1 — Маркировка канала медицинской информации (MIB) у порта КСП



Рисунок D.2 — Маркировка канала медицинской информации (MIB) у порта ПКС

Акроним MIB должен трактоваться как часть маркировочного символа. Он не должен переводиться на другие языки и должен быть напечатан с использованием шрифта без засечек.

В дополнение к маркировочному символу, где это возможно, должен использоваться желтый цвет, например в качестве цвета фона, на который наносится маркировочный символ, или цвета кабеля, разъемов или адаптеров. Цвет самого маркировочного символа — черный.

Альтернативной цветовой схемой является желтый символ на темном фоне.

Символом входа, отмечающим порт ПКС, является символ 5034 из МЭК 60417-1. Символом выхода, отмечающим порт КСП, является символ 5035 из МЭК 60417-1.

П р и м е ч а н и е — Маркировка не должна представлять собой вариант настоящих рекомендаций. Варианты зарезервированы для будущих стандартов комплекса ИСО/ИИЭР 11073.

D.2 Примеры маркировки

На рисунках D.3—D.5 приведены примеры маркировки инфракрасных адаптеров и портов.



Рисунок D.3 — Настольный инфракрасный порт для ПКС/ТД



Рисунок D.4 — Инфракрасный адаптер для порта ПКС,
соответствующего ИСО/ИИЭР 11073-30200



Рисунок D.5 — Инфракрасный порт ПКС

Приложение Е
(обязательное)

Требования по соответствию IrDA

Настоящее приложение заимствовано из [5]. Оно предназначено для включения спецификаций, относящихся к профилю IrDA, из ИСО/МЭК 11073-30200 и для использования в качестве заявления о соответствии настоящему стандарту в его реализациях.

Статус каждой характеристики IrDA помечен как М — обязательная, R — рекомендуемая, С — зависящая от условия, О — необязательная.

Е.1 Реализация IrLAP

Документ формируется с помощью обведения кружком соответствующих значений в таблице Е.1.

Версия спецификации: _____

Т а б л и ц а Е.1 — Требования по соответствию IrLAP

Функция	ПКС	КСП	Поддержка
Подчиненная станция	С*	С	Да/Нет
Главная станция	М	С	Да/Нет
Поддержка 9600 бод	М	М	Да/Нет
Поддержка других скоростей SIR	R	R	19,2; 38,4; 57,6; 115,2 кбод
Поддержка других скоростей	О	О	576,0; 1115,2 кбод; 4, 16 Мбод
Поддержка максимального времени переключения в режим передачи 500 мс	М	М	Да/Нет
Поддержка другого максимального времени переключения в режим передачи	О	О	250,100, 50 мс
Поддержка объема данных 64 октета	М	М	Да/Нет
Поддержка других объемов данных	О	О	128, 256, 512, 1024, 2048 октетов
Поддержка окна на передачу размером в 1 кадр	М	М	Да/Нет
Поддержка других размеров окна на прием	О	О	2, 3, 4, 5, 6, 7 кадров
Поддержка окна на передачу размером в 1 кадр	М	М	Да/Нет
Поддержка других размеров окна на прием	О	О	2, 3, 4, 5, 6, 7 кадров
Требуемое число BOF 115 кбод	Указать		48, 24, 12, 5, 3, 2, 1, 0
Минимальное время переключения в режим передачи	Указать		0; 0,01; 0,05; 0,1; 0,5; 1; 5; 10 мс
Поддерживаемое время разъединения линии 3 с	R	R	Да/Нет

* Работа в качестве подчиненной станции IrDA требуется для ПКС или ТД, которые поддерживают NCCLS POCT1, или устройства PDA с инфракрасным каналом.

Е.2 Реализация IrLMP

Документ формируется с помощью обведения кружком соответствующих значений в таблице Е.2.

Версия спецификации: _____

Т а б л и ц а Е.2 — Требования по соответствию IrLMP

Функция	ПКС	КСП	Поддержка
Мультиплексор управления линией	М	М	Да/Нет
Имя прибора	М ¹⁾	М ¹⁾	Да/Нет (указать имя)

Окончание таблицы Е.2

Функция	ПКС	КСП	Поддержка
Бит указания 12	M ¹⁾	M ¹⁾	Да/Нет
Объекты и атрибуты IAS			
Device			
DeviceName	M	M	Да/Нет
IrLMPSupport	M	M	Да/Нет
IEEE:1073:3:3			
Global ID	M ²⁾	M ²⁾	Да/Нет
NodeType	M	M	Да/Нет
PortNumber	M	M	Да/Нет
PollInterval	O ³⁾	O ³⁾	Да/Нет
IEEE:1073:3:3:SNTP			
LsapSel	R	N/A	Да/Нет
IEEE:1073:3:3:MDDL			
LsapSel	N/A	M ⁴⁾	Да/Нет
Сервисы СИД			
GetValue	R	R	Да/Нет
GetValueByClass	M	M	Да/Нет
<p>¹⁾ Как минимум, допустимое имя прибора или бит указания 12 должны быть заданы (задание обоих предпочтительно).</p> <p>²⁾ 5-октетный идентификатор расширения может иметь значение 0 для приборов, не имеющих индивидуального регистрационного номера.</p> <p>³⁾ Факультативная возможность для ПКС или КСП, который может выполнять роль подчиненной станции IrDA.</p> <p>⁴⁾ Функция является обязательной, если КСП является прибором MIB по ИСО/ИИЭР 11073, поддерживающим MDDL.</p>			

Е.3 Реализация IrDA TinyTP

Документ формируется с помощью обведения кружком соответствующих значений в таблице Е.3.

Версия спецификации: _____

Т а б л и ц а Е.3 — Требования по соответствию TinyTP

Функция	ПКС	КСП	Поддержка
SAR	O	O	Да/Нет
Flow control			
Connect	M	M	Да/Нет
Disconnect	M	M	Да/Нет
Data	M	M	Да/Нет
LocalFlow	M	M	Да/Нет
UData (необходима для SNTP)	C	C	Да/Нет

37

E.4 Способность к взаимодействию

Перечислите другие приборы IrDA, с которыми данный прибор продемонстрировал способность к взаимодействию:

Перечислите другие приборы IrDA, с которыми данный прибор не смог взаимодействовать. Если возможно, укажите причину отказа:

E.5 Тестирование и обеспечение качества

Кратко опишите, почему данный прибор соответствует стандарту IrDA. Какие методы использовались для того, чтобы обеспечить соответствие IrDA?

Использовался ли независимый тестовый набор для оценки данной реализации? Если да, то укажите, какой набор, и приложите примеры результатов.

Опишите какие-либо планы относительно возвратного тестирования последующих вариантов исполнения.

Приложение F
(обязательное)

Сетевые точки доступа для приборов, соответствующих NCCLS POCT1

В настоящем приложении представлена обязательная спецификация для сетевых точек доступа, реализующих мост IrDA — TCP/IP для приборов, соответствующих NCCLS POCT1.

В настоящем стандарте был рассмотрен интерфейс между прибором и ТД. Была определена полная спецификация транспортного и физического уровней независимо от того, как реализована ТД.

В настоящем приложении сетевая ТД рассматривается для двух случаев, когда прибор является клиентом и инициатором сессии связи. Эти случаи соответствуют двум моделям «клиент-сервер», определенным в NCCLS POCT1 для диагностических приборов, используемых на месте лечения, и показанным на рисунке F.1. Модель «клиент-сервер» для приборов, соответствующих ИСО/ИИЭР 11073 и использующих протокол верхнего уровня MDDL, рассмотрена в приложении G.

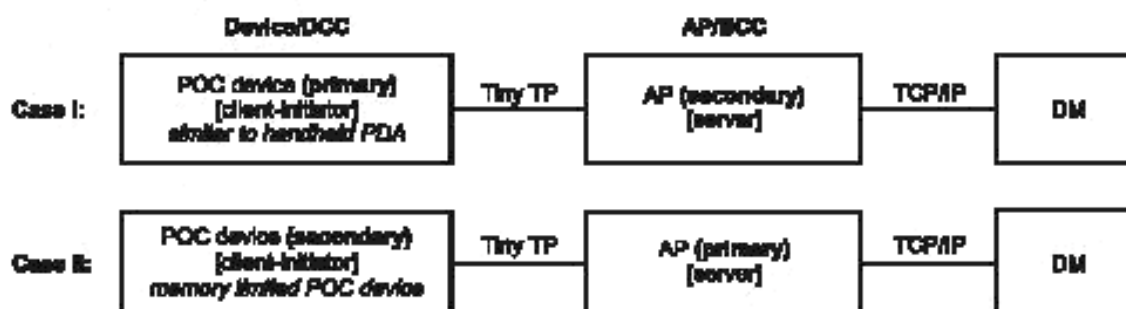


Рисунок F.1 — Прибор как клиент-инициатор

F.1 Прозрачное соединение TinyTP с TCP/IP

Основным требованием для сетевой ТД является ее способность прозрачно для пользователя связывать применяемый в приборе TinyTP с разъемом сети TCP/IP. После того как прибор инициирует подключение TinyTP к ТД, ТД устанавливает соединение TCP/IP с МД от имени запрашивающего прибора. TinyTP и TCP/IP обеспечивают надежную двустороннюю передачу данных с управлением потоком, осуществляемым всеми тремя подсистемами.

F.2 Регистрация МД в СИД ТД

Одной из основных технических целей данного подраздела является обеспечение использования СИД IrDA в качестве механизма, позволяющего небольшому медицинскому прибору найти и связаться с соответствующими сетевыми сервисами, которые ему нужны. Реальным знанием того, где размещены сетевые сервисы, обладает ТД, которая обычно имеет центральный процессор и ресурсы памяти для выполнения этой функции. В идеале ТД конфигурируется с данной информацией только один раз таким образом, что она может автономно устанавливать соединение TCP/IP всякий раз, когда прибор подключается к ТД.

СИД IrDA точки доступа играет главную роль в установлении соединения с сервером. Вначале СИД конфигурируется посредством регистрации объектного класса сервисов СИД, IP-адреса сервера и номера порта TCP для каждого сервера и порта сервиса в сети. (В качестве альтернативы ТД может использовать процесс разрешения имен вместо фиксированных IP-адресов для идентификации серверов.) После регистрации сервисов приборы, применяемые на месте лечения и подключенные к ТД, должны произвести лишь простой просмотр СИД для того, чтобы найти и связаться с сетевыми серверами и сервисами, которые им нужны.

Т а б л и ц а F.1 — Конфигурационная информация, регистрируемая для ТД, соответствующей NCCLS POCT1

Объектный класс сервисов СИД (видимый для прибора, применяемого на месте лечения)	IP-адрес и номер порта TCP менеджера данных (хранящийся внутри ТД)*
NCCLS:POCT1:MGR:GENERIC	(128.9.0.32, 1184)
NCCLS:POCT1:MGR:VENDORA	(128.9.0.32, 1184)
NCCLS:POCT1:MGR:VENDORB	(128.9.0.34, 1184)
...	...

* IP-адрес и номер порта TCP менеджера данных определяют конечную точку соединения TCP/IP. IP-адрес и номер порта TCP точки доступа определяют начальную точку, а номер порта TCP источника может быть основан на физическом порту, к которому подключен прибор.

Определенные производителем суффиксы могут быть также зарегистрированы, чтобы позволить прибору выбирать конкретный МД в сети. Регистрация суффиксов позволяет реализовать множество политик в многотипном приборе и сети менеджера данных, но это находится вне области применения настоящего стандарта. Необходимо отметить, что существует возможность зарегистрировать другие сервисы, например лабораторный информационный сервер или другие серверы, и сервисы медицинских данных.

Определение протокола, используемого для регистрации серверов и сервисов в СИД точки доступа, находится вне области применения настоящего стандарта. Подходящим для этой цели может быть «Простой протокол сетевого управления» (SNMP), поскольку он широко используется для конфигурирования сетевого оборудования, такого как мосты, маршрутизаторы и ТД. Настоятельно рекомендуется, чтобы ТД поддерживали регистрацию множества сервисов, возможно, глобально для всех портов, а также индивидуально для выбранных портов. Менеджеры данных не должны злоупотреблять данной возможностью, регистрируя большое число сервисов, специфичных для конкретных производителей.

Ф.3 Поток управления и данных между прибором, ТД и МД

Ниже представлено описание потока управления и данных между прибором, применяемым на месте лечения, сетевой ТД и МД, подключенным к сети, а также показана взаимосвязь между TidyTP и TSP/IP.

Рассмотрены два случая: 1) главный прибор, применяемый на месте лечения, и подчиненная ТД, 2) подчиненный прибор, применяемый на месте лечения, и главная ТД. Оба режима работы могут быть обеспечены одной реализацией ТД, работающей в качестве как главной, так и подчиненной станции IrDA.

Ф.4 Случай 1: главный прибор, применяемый на месте лечения, и подчиненная ТД

Поток управления и данных между прибором, применяемым на месте лечения, в качестве главной станции IrDA, ТД в качестве подчиненной станции IrDA и МД показан в таблице F.2 и кратко описан ниже.

Первое, что делает прибор, применяемый на месте лечения и действующий в качестве главной станции IrDA, при соединении с ТД пытается обнаружить одного или нескольких подчиненных объектов. Если на запрос прибора отвечают более одного подчиненного объекта, то прибор, применяемый на месте лечения, использует биты указания и имена приборов, полученные на этапе обнаружения, для выбора объекта, наиболее вероятно представляющего ТД.

Хотя настоящий стандарт не определяет какой-либо конкретный алгоритм для выбора ТД, следующая стратегия может быть использована приборами, применяемыми на месте лечения, которые предпочитают политику выбора, способствующую получению доступа к менеджерам данных на месте лечения:

- 1-й выбор: Бит указания 12 установлен .and. MIB (пробел) префикс с именем
- 2-й выбор: Бит указания 12 установлен .or. MIB (пробел) префикс с именем
- 3-й выбор: Бит указания 6 установлен (доступ в ЛВС)
- 4-й выбор: Бит указания 2 установлен (компьютер)
- 5-й выбор: Бит указания 1 установлен (PDA)

Примечание — ТД, у которой установлен бит указания 4 (модем) или бит указания 10 (адаптер последовательной шины IrCOMM), может быть выбрана прибором, применяемым на месте лечения, которому требуется удаленный доступ через модем.

После того как ТД выбрана, прибор, применяемый на месте лечения, подключается к ТД с установлением режима нормального ответа (SNRM) и нумерованного подтверждения (UA), а также запрашивает СИД точки доступа, чтобы подключиться к NCCLS:POCT1:MGR:GENERIC либо к другому сервису МД, соответствующему POCT.

Таблица F.2 — Поток управления и данных между главным прибором, применяемым на месте лечения, подчиненной ТД и МД

Прибор POCT (главная станция IrDA)		ТД (подчиненная станция IrDA)		МД	Протокол	Комментарии
XID	→				IrLAP	Сигнал обнаружения от прибора, применяемого на месте лечения
	←	XID			IrLAP	Ответ ТД на сигнал обнаружения с именем и битами указания
XID	→				IrLAP	Прибор завершает обнаружение с битами указания и именем
SNRM	→				IrLAP	Согласование параметров соединения
	←	UA			IrLAP	Согласование параметров
Запрос на подключение LSAP	→				IrLMP	Запрос на подключение к LSAP 0 (порт сервера СИД)

Окончание таблицы F.2

Прибор POC (главная станция IrDA)		ТД (подчиненная станция IrDA)		МД	Протокол	Комментарии
	←	Подтверждение подключения LSAP			IrLMP	Подтверждение подключения LSAP
Кадр 1	→				IrLMP	Запрос сервиса СИД
	←	Кадр 1			IrLMP	Ответ сервиса СИД с номером LSAP
Запрос на под- ключение LSAP	→				IrLMP	Запрос на подключение TinyTP к по- лученному LSAP
		SYNC	→		TCP	ТД пытается открыть соединение TCP с МД; это первый пакет TCP SYNC трехэтапного квитирования
			←	SYNC ACK	TCP	Второй пакет трехэтапного квитиро- вания
		ACK	→		TCP	Третий пакет трехэтапного квитиро- вания; соединение TCP установлено
	←	Подтверждение подключения LSAP			IrLMP	Подтверждение соединения TinyTP для прибора, применяемого на месте лечения
Данные	→				IrDA TinyTP	Передача данных от прибора, при- меняемого на месте лечения
		Данные	→		TCP	ТД передает данные в МД
			←	Данные	TCP	МД посылает некоторые данные об- ратно прибору, применяемому на месте лечения
	←	Данные			IrDA TinyTP	ТД передает данные прибору, при- меняемому на месте лечения
		...				
DISC	→				IrLAP	Прибор, применяемый на месте ле- чения, посылает ТД команду разъеди- нения
		FIN	→		TCP	ТД начинает трехэтапное квитиро- вание, чтобы завершить соединение TCP
			←	FIN ACK	TCP	Второй пакет трехэтапного квитиро- вания
		ACK	→		TCP	Третий пакет трехэтапного квитиро- вания
	←	UA			IrLAP	Подтверждение от ТД; теперь соеди- нение IrDA разорвано

F.5 Случай 2: подчиненный прибор, применяемый на месте лечения, и главная ТД

Поток управления и данных между прибором, применяемым на месте лечения, в качестве подчиненной станции IrDA, ТД в качестве главной станции IrDA и МД показан в таблице F.3 и кратко описан ниже.

ТД, действующая в качестве главной станции IrDA, посылает пакеты обнаружения с заранее определенным интервалом.

После того как один или несколько подчиненных приборов будут обнаружены, ТД проверяет биты указания и имена подчиненных приборов. Если ответили более одного прибора, то ТД выбирает прибор на основе битов указания и имен приборов, полученных на этапе обнаружения.

Хотя настоящий стандарт не определяет какой-либо конкретный алгоритм выбора прибора, рекомендуется, чтобы был использован алгоритм кругового обслуживания или другая беспристрастная политика доступа. Если ТД реализует политику выбора, отдающую предпочтение приборам КМИ, соответствующим ИСО/ИИЭР 11073,

или приборам, соответствующим NCCLS POCT1, то она может выбрать прибор, который первым будет соответствовать следующим тестам:

- 1-й тест: Бит указания 12 установлен .and. MIB (пробел) префикс с именем
Бит указания 12 установлен .and. POCT (пробел) префикс с именем
- 2-й тест: Бит указания 12 установлен .or. MIB (пробел) префикс с именем
Бит указания 12 установлен .or. POCT (пробел) префикс с именем
- 3-й тест: Бит указания 1 установлен (PDA)
- 4-й тест: Бит указания 2 установлен (компьютер)
- Иначе: Использовать алгоритм кругового обслуживания или другую политику выбора

Хотя ТД может отключить приборы, которые не соответствуют первому или второму тестам, выдав команду разъединения, рекомендуется, чтобы такие устройства, как PDA или компьютер, оставались для последующего анализа, особенно в том случае, если было обнаружено только одно подчиненное устройство.

ТД подключается к выбранному подчиненному прибору через SNRM и UA и запрашивает у СИД прибора объектный класс NCCLS:POCT1:DEV и атрибут NodeType. Если ответ получен, то ТД ждет, пока прибор, применяемый на месте лечения, соединится с NCCLS:POCT1:MGR или с другим сервисом, предложенным точкой доступа (необходимо отметить, что у прибора, применяемого на месте лечения, имеется возможность запросить сервис NCCLS:POCT1:MGR до того, как ТД начинает ждать). Если объектный класс NCCLS:POCT1:DEV отсутствует, то ТД может запросить у СИД прибора другой объектный класс, например IEEE:1073:3:3, или завершить соединение LSAP.

После получения запроса на соединение LSAP ТД открывает соединение TCP с МД. Если соединение TCP успешно открыто, то ТД посылает сообщение с подтверждением соединения LSAP обратно прибору, применяемому на месте лечения. В этот момент прибор, применяемый на месте лечения, имеет соединение IrDA TinyTP, а ТД имеет соединение TCP с МД.

Отличие между таблицами F.2 и F.3 заключается в этапах обнаружения IrDA и разрыва соединения IrDA. Прибор, применяемый на месте лечения, независимо от того, является ли он главной или подчиненной станцией IrDA, всегда является инициатором. Он выдает запрос СИД, формирует запрос соединения TinyTP и разрывает соединение IrDA.

Т а б л и ц а F.3 — Поток управления и данных между подчиненным прибором, применяемым на месте лечения, главной ТД и МД

Прибор ПОС (подчиненная станция IrDA)		ТД (главная станция IrDA)		МД	Прото- кол	Комментарии
	←	XID			IrLAP	ТД посылает сигнал обнаружения XID
XID	→				IrLAP	Ответ прибора на сигнал обнаружения с именем и битами указания
	←	XID			IrLAP	ТД завершает обнаружение с битами указания и именем
	←	SNRM			IrLAP	Согласование параметров соединения
UA	→				IrLAP	Согласование параметров
	←	Запрос на подклю- чение LSAP			IrLAP	Запрос на подключение к LSAP 0 (порт сервера СИД)
Подтверждение подключения LSAP	→				IrLAP	Подтверждение подключения LSAP
	←	Кадр 1			IrLMP	Запрос СИД (поиск объектного класса NCCLS:POCT1:DEV, атрибута NodeType)
Кадр 1	→				IrLMP	Ответ СИД с NodeType (1 = прибор)
Запрос на подклю- чение LSAP	→				IrLMP	Запрос на подключение к LSAP 0 (порт сервера СИД)
	←	Подтверждение подключения LSAP			IrLMP	Подтверждение подключения LSAP
Кадр 1	→				IrLMP	Запрос сервиса СИД
	←	Кадр 1			IrLMP	Ответ сервиса СИД с номером LSAP

Окончание таблицы F.3

Прибор POC (подчиненная станция IrDA)		ТД (главная станция IrDA)		МД	Прото- кол	Комментарии
		SYNC	→		TCP	ТД пытается открыть соединение TCP с МД; это первый пакет TCP SYNC трехэтапного квитирования
			←	SYNC ACK	TCP	Второй пакет трехэтапного квитирования
		ACK	→		TCP	Третий пакет трехэтапного квитирования; соединение TCP установлено
	←	Подтверждение подключения LSAP			IrLMP	Подтверждение соединения TinyTP для прибора, применяемого на месте лечения
Данные	→				IrDA TinyTP	Передача данных от прибора, применяемого на месте лечения
		Данные	→		TCP	ТД передает данные в МД
			←	Данные	TCP	МД посылает некоторые данные обратно прибору, применяемому на месте лечения
	←	Данные			IrDA TinyTP	ТД передает данные прибору, применяемому на месте лечения
		...				
RD	→				IrLAP	Прибор, применяемый на месте лечения, посылает ТД команду разъединения
		FIN	→		TCP	ТД начинает трехэтапное квитирование, чтобы завершить соединение TCP
			←	FIN ACK	TCP	Второй пакет трехэтапного квитирования
		ACK	→		TCP	Третий пакет трехэтапного квитирования
	←	DISC			IrLAP	ТД посылает команду разъединения прибору, применяемому на месте лечения
UA	→				IrLAP	Подтверждение от прибора, применяемого на месте лечения; теперь соединение IrDA разорвано

F.6 Буферизация и механизм выталкивания TCP/IP

Для того чтобы сделать обмен данными более эффективным и минимизировать сетевой трафик, TCP/IP буферизирует данные так, что они могут пересылаться в форме более крупных дейтаграмм. Для приложений, которым требуется, чтобы данные доставлялись до полного заполнения буфера, TCP/IP предоставляет механизм выталкивания, позволяющий форсировать передачу данных по сети и немедленно посылать их принимающему приложению (с помощью установки бита PSH в заголовке TCP). Однако необходимо отметить, что механизм выталкивания TCP/IP лишь гарантирует, что данные будут переданы, и не может быть использован для создания или сохранения границ записей.

Использование механизма выталкивания TCP/IP должно быть в явном виде указано в протоколе передачи сообщений верхнего уровня, особенно для сообщений, посылаемых удаленной оконечной системой, которой требуется ответ от прибора.

Поскольку IrDA TinyTP не предоставляет эквивалентного механизма выталкивания, то ТД должна выталкивать каждый кадр TinyTP, который она получает от прибора.

Приложение G
(справочное)

Сетевые точки доступа для приборов, соответствующих ИСО/ИИЭР 11073

В настоящем приложении приведены рекомендации и спецификации для сетевых ПКС, реализующих мост IrDA — TCP/IP*. Рекомендуется, чтобы все ПКС, работающие в качестве моста TCP/IP, соответствовали спецификациям, приведенным в настоящем приложении, которые описывают потоки данных и управления между КСП, соответствующим ИСО/ИИЭР 11073 и участвующим в обмене в качестве подчиненной станции IrDA, сетевым ПКС/ТД, участвующим в обмене в качестве главной станции IrDA, и менеджером приборов или данных.

ПКС действует как инициатор сессии, обнаруживая присутствие КСП и устанавливая затем соединение MDDL с использованием TinyTP. Одновременно ПКС как сетевая ТД устанавливает соединение TCP/IP с менеджером приборов в сети. На рисунке G.1 показана взаимосвязь между этими компонентами, TinyTP и TCP/IP (случай 3).

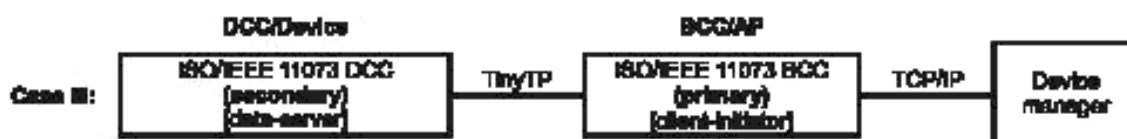


Рисунок G.1 — КСП, соответствующий ИСО/ИИЭР 11073, и сетевой ПКС/ТД

Принципиальная разница между данным случаем и предыдущими двумя случаями для NCCLS POCT1, рассмотренными в приложении F, заключается в том, что в случае 3 связь инициирует ПКС, тогда как в случаях 1 и 2 связь инициирует прибор, соответствующий NCCLS POCT1. С точки зрения сети все три случая одинаковы: ПКС/ТД инициирует соединение TCP/IP с менеджером приборов в сети.

G.1 Регистрация менеджеров приборов, соответствующих ИСО/ИИЭР 11073, в СИД ТД

Информация, которая должна быть зарегистрирована в ПКС/ТД, приведена в таблице G.1**. Соединение TCP/IP использует уникальный номер порта источника TCP (*APmddl-portN*), определяющий сервис MDDL для конкретного физического порта на ПКС, и IP-адрес назначения TCP, а номер порта определяет заглушку MDDL на менеджере приборов. Данное отображение позволяет ПКС/ТД автоматически запрашивать соединение с менеджером приборов при подключении прибора КМИ без необходимости для менеджера приборов опрашивать ТД.

Т а б л и ц а G.1 — Конфигурационная информация, регистрируемая для ТД, соответствующей ИСО/ИИЭР 11073

Номер физического порта ПКС/ТД	IP-адрес ПКС/ТД и номер порта TCP: IP-адрес менеджера и номер порта TCP
Port 0	(<i>APipadr</i> , <i>APmddl-port0</i> ; 128.9.0.32, 1184)
Port 1	(<i>APipadr</i> , <i>APmddl-port1</i> ; 128.9.0.32, 1184)
...	
Port N	(<i>APipadr</i> , <i>APmddl-portN</i> ; 128.9.0.32, 1184)

G.2 Случай 3: подчиненный КСП, соответствующий ИСО/ИИЭР 11073, и главный ПКС/ТД

Поток управления и данных между прибором КМИ (КСП) в качестве подчиненной станции IrDA, ТД в качестве главной станции IrDA и менеджером приборов показан в таблице F.3 и кратко описан ниже.

ТД, действующая в качестве главной станции IrDA, посылает пакеты обнаружения с заранее определенным интервалом.

После того как подчиненный прибор обнаружен, ТД проверяет биты указания и имя подчиненного прибора (или приборов, если их несколько). Если ответили более одного подчиненного прибора, то ТД выбирает прибор на основе битов указания и имен приборов, полученных на этапе обнаружения.

* Настоящее приложение является справочным, так как в новом стандарте комплекса ИСО/ИИЭР 11073 по межсетевой связи могут быть введены дополнительные профили на основе как TCP/IP, так и UDP/IP.

** Определение протокола, используемого для регистрации сервера и сервисов в СИД ПКС/ТД, находится вне области применения настоящего стандарта.

Хотя настоящий стандарт не определяет какой-либо конкретный алгоритм выбора прибора, рекомендуется, чтобы был использован алгоритм кругового обслуживания или другая беспристрастная политика доступа. Если ТД реализует политику выбора, оказывающую предпочтение приборам КМИ, соответствующим ИСО/ИИЭР 11073, то она может выбрать прибор, который первым будет соответствовать следующим тестам:

- 1-й тест: Бит указания 12 установлен .and. MIB (пробел) префикс с именем
- 2-й тест: Бит указания 12 установлен .or. MIB (пробел) префикс с именем
- 3-й тест: Бит указания 1 установлен (PDA)
- 4-й тест: Бит указания 2 установлен (компьютер)
- Иначе: Использовать алгоритм кругового обслуживания или другую политику выбора

Т а б л и ц а G.2 — Поток управления и данных между подчиненным прибором КМИ (КСП), главной ТД и менеджером приборов

Прибор КМИ (КСП) (подчиненная станция)		ТД (ТД) (главная станция)	Менеджер приборов	Протокол	Комментарии	
	←	XID		IrLAP	ТД посылает сигнал обнаружения XID	
XID	→			IrLAP	Ответ прибора на сигнал обнаружения с именем и битами указания	
	←	XID		IrLAP	ТД завершает обнаружение с битами указания и именем	
	←	SNRM		IrLAP	Согласование параметров соединения	
UA	→			IrLAP	Согласование параметров	
	←	Запрос на подключение LSAP		IrLAP	Запрос на подключение к LSAP 0 (порт сервера СИД)	
Подтверждение подключения LSAP	→			IrLAP	Подтверждение подключения LSAP	
	←	Кадр 1		IrLMP	Запрос СИД (поиск объектного класса IEEE:1073:3:3, атрибута NodeType)	
Кадр 1	→			IrLMP	Ответ СИД с NodeType (1 = прибор)	
	←	Кадр 1		IrLMP	Запрос СИД (поиск объектного класса IEEE:1073:3:3:MDDL, атрибута IrDA:TinyTP:LsapSel)	
Кадр 1	→			IrLMP	Ответ СИД с номером LSAP	
	←	Кадр 1		IrLMP	ТД (ПКС) закрывает порт СИД	
ТД (ПКС) поддерживает соединение в активном состоянии, обмениваясь RR с прибором (КСП), и устанавливает соединение с конкретным менеджером приборов, используя предварительно сконфигурированные IP-адрес и номер порта TCP						
		SYNC	→		TCP	ТД пытается открыть соединение TCP с менеджером приборов; это первый пакет TCP SYNC трехэтапного квитирования
			←	SYNC ACK	TCP	Второй пакет трехэтапного квитирования
		ACK	→		TCP	Третий пакет трехэтапного квитирования; соединение TCP установлено
	←	Запрос подключения LSAP			IrLMP	Запрос соединения TinyTP у прибора
Подтверждение подключения LSAP	→				IrLMP	Подтверждение соединения TinyTP от прибора
			←	Данные	TCP	Менеджер приборов посылает ассоциативный запрос MDDL
	←	Данные			IrDA TinyTP	ТД передает данные прибору
Данные	→				IrDA TinyTP	Ассоциативный ответ MDDL от КСП

Окончание таблицы G.2

Прибор КМИ (КСП) (подчиненная станция)	ТД (ТД) (главная станция)	Менеджер приборов	Протокол	Комментарии
	Данные	→	TCP	ТД передает данные менеджеру приборов
	...			
		← FIN	TCP	Разъединение, инициированное менеджером приборов; начало трехэтапного квитирования, чтобы завершить соединение TCP
	FIN ACK	→	TCP	Второй пакет трехэтапного квитирования
		← ACK	TCP	Третий пакет трехэтапного квитирования
	← DISC		IrLAP	ТД посылает команду разъединения КСП
UA	→		IrLAP	Подтверждение от КСП; соединение IrDA разорвано
В качестве альтернативы ТД может завершить соединение TCP/IP, если нарушается связь по инфракрасному каналу либо по кабельному соединению с КСП или если КСП выдает запрос на разъединение				
RD	→		IrLAP	КСП посылает ТД запрос на разъединение
	FIN	→	TCP	ТД начинает трехэтапное квитирование, чтобы завершить соединение TCP
		← FIN ACK	TCP	Второй пакет трехэтапного квитирования
	ACK	→	TCP	Третий пакет трехэтапного квитирования
	← DISC		IrLAP	ТД посылает команду разъединения КСП
UA	→		IrLAP	Подтверждение от КСП; соединение IrDA разорвано

Хотя ТД может отключить приборы, которые не соответствуют первому или второму тестам, выдав команду разъединения, рекомендуется, чтобы такие устройства, как PDA или компьютер, оставались для последующего анализа, особенно в том случае, если было обнаружено только одно подчиненное устройство.

ТД подключается к выбранному подчиненному прибору через SNRM и UA и запрашивает у СИД прибора обязательный объектный класс IEEE:1073:3:3 и атрибут NodeType*. ТД запрашивает у СИД прибора точку подключения к обязательному сервису IEEE:1073:3:3:MDDL для MDDL, устанавливает соединение TCP/IP с менеджером приборов, а затем устанавливает соединение TinyTP MDDL с прибором КМИ. На данной стадии прибор КМИ имеет соединение IrDA TinyTP, а ТД имеет соединение TCP с менеджером приборов.

Если объектный класс IEEE:1073:3:3:MDDL отсутствует (а также отсутствует объектный класс IEEE:1073:3:3, если он проверялся), то ТД может запросить у СИД прибора другие объектные классы, например NCCLS:POCT1:DEV, либо завершить попытку установить соединение LSAP.

* Запрос у СИД объектного класса IEEE:1073:3:3 и атрибута NodeType является факультативным, так как должен быть запрошен только объектный класс IEEE:1073:3:3:MDDL. В качестве альтернативы данный шаг может рассматриваться как метка-заполнитель для тестирования диагностического прибора C1C:POC:DEV, применяемого на месте лечения, если ТД поддерживает такие приборы.

Приложение Н
(справочное)

Совместимость с ИСО/ИИЭР 11073-30200 и NCCLS POCT1

ИСО/ИИЭР 11073-30200 и настоящий стандарт могут использоваться в других стандартах по обмену данными между медицинскими приборами для представления нижних физического и транспортного уровней. Замечательным примером является NCCLS POCT1 для диагностических приборов, используемых на месте лечения, таких как глюкометры и анализаторы крови.

Приложение А из NCCLS POCT1 предоставляет большую гибкость при выборе параметров физического и транспортного уровней. В частности, прибор может использовать ИСО/ИИЭР 11073-30200 (кабельное соединение) либо ИСО/ИИЭР 11073-30300 (беспроводную связь по инфракрасному каналу) в качестве физического уровня, а также может участвовать в обмене как главная либо как подчиненная станция IrDA.

Проще говоря, прибору, соответствующему NCCLS POCT1 и используемому на месте лечения, или комбинации прибора, используемого на месте лечения, и установочной станции разрешается использовать любую из следующих опций физического уровня:

- главный прибор с кабельным соединением, использующий физический уровень, определенный в ИСО/ИИЭР 11073-30200, и участвующий в обмене в качестве главной станции IrDA;
- подчиненный прибор с кабельным соединением, использующий физический уровень, определенный в ИСО/ИИЭР 11073-30200, и участвующий в обмене в качестве подчиненной станции IrDA;
- главный инфракрасный прибор, использующий SIR, MIR или FIR со стандартной или низкой мощностью (либо VFIR со стандартной мощностью) и участвующий в обмене в качестве главной станции IrDA (данная конфигурация обычно используется для портативного PDA, иницирующего сессию связи);
- подчиненный инфракрасный прибор, использующий SIR, MIR или FIR со стандартной или низкой мощностью (либо VFIR со стандартной мощностью) и участвующий в обмене в качестве подчиненной станции IrDA.

В любой из четырех приведенных выше комбинаций прибор, соответствующий NCCLS POCT1, действует как клиент и инициатор сессии связи, запрашивающий через сервис информационного доступа ТД типовой сервис NCCLS:POCT1:MGR:GENERIC или сервис поставщика NCCLS:POCT1:MGR:VENDOR.

Как следствие, инфраструктура точек доступа, соответствующих NCCLS POCT1, должна поддерживать все опции физического уровня, перечисленные ниже:

- подчиненная ТД с кабельным соединением, использующая физический уровень, определенный в ИСО/ИИЭР 11073-30200, и участвующая в обмене в качестве подчиненной станции IrDA;
- главная ТД с кабельным соединением, использующая физический уровень, определенный в ИСО/ИИЭР 11073-30200, и участвующая в обмене в качестве главной станции IrDA;
- подчиненная инфракрасная ТД, использующая SIR, MIR или FIR со стандартной или низкой мощностью (либо VFIR со стандартной мощностью) и участвующая в обмене в качестве подчиненной станции IrDA (данная конфигурация обычно используется ТД IrDA, которая пассивно ожидает поступления запросов обнаружения от главных приборов IrDA, используемых на месте лечения, и портативных PDA);
- главная инфракрасная ТД, использующая SIR, MIR или FIR со стандартной или низкой мощностью (либо VFIR со стандартной мощностью) и участвующая в обмене в качестве главной станции IrDA.

Отдельные ТД, поддерживающие только кабельное или инфракрасное соединение, разрешены, и они могут поддерживать альтернативный физический уровень как опцию адаптера.

С точки зрения физического и транспортного уровней принципиальным различием в функциональности между NCCLS POCT1, настоящим стандартом и ИСО/ИИЭР 11073-30200 является то, что POCT1 также поддерживает использование главных приборов с кабельным соединением и подчиненных ТД с кабельным соединением. Обеспечение поддержки для работы подчиненной станции IrDA было бы относительно скромным улучшением по отношению к главному стеку IrDA, уже присутствующему в ПКС, соответствующем ИСО/ИИЭР 11073-30200.

Приложение ДА
(справочное)Сведения о соответствии ссылочных международных стандартов и документов
ссылочным национальным стандартам Российской Федерации

Т а б л и ц а ДА.1

Обозначение ссылочного международного стандарта, документа	Степень соответствия	Обозначение и наименование соответствующего национального стандарта
АНСИ/ТИА/АЭП-232-F	—	*
АНСИ/ТИА/АЭП-568-A	—	*
СЕНЕЛЕК EN 60825-1/A11	—	*
МЭК 60417-1	—	*
МЭК 60825-1	—	*
ИИЭР 802.3	—	*
ИИЭР 1073	—	*
ИСО/ИИЭР 11073-30200	—	*
ИЕТФ RFC-1305	—	*
ИЕТФ RFC-2030	—	*
ИЕТФ RFC-793	—	*
ИСО/МЭК 8802-3	—	*
* Соответствующий национальный стандарт отсутствует. До его утверждения рекомендуется использовать перевод на русский язык данного международного стандарта. Перевод данного международного стандарта находится в Федеральном информационном фонде технических регламентов и стандартов.		

Библиография

- [1] Comer, D., *Internetworking with TCP/IP — Volume I: Principles, Protocols and Architectures, Fourth Edition*, Upper Saddle River, NJ: Prentice Hall, 2000
- [2] Hirt, W., Hassner, M., and Heise, N., "IrDA-VFIR (16 Mb/s): Modulation Code and System Design," *IEEE Personal Communications*, vol. 1, no. 1, Feb. 2001, pp. 58—71. This paper can be downloaded from http://www.zurich.ibm.com/pdf/IEEE_PCM_FEB01_HIRT.pdf for personal or class use without fee provided that the copies are not made or distributed for profit. Note that the name of encoding technique HHH(1,13) is based on the last names of the three authors
- [3] IEC 61000-4-3, *Electromagnetic Compatibility (EMC) — Part 4-3: Testing and Measurement Techniques — Radiated, Radio-Frequency, Electromagnetic Field Immunity Test**
- [4] IEEE 100, *The Authoritative Dictionary of IEEE Standards Terms and Definitions, Seventh Edition***
- [5] IrDA, "Implementation Guide for IrDA Standards," July, 1996***
- [6] IrDA, "Minimal IrDA Protocol Implementation (IrDA Lite)," version 1.0, Nov. 7, 1996
- [7] "IrDA Point and Shoot Profile," version 1.0, Jan. 12, 2000
- [8] IrDA Serial Infrared Link Access Protocol (IrLAP) — <http://www.irda.org>
- [9] IrDA Serial Infrared Link Access Protocol Specification for 16 Mbit/s Addition (VFIR) — <http://www.irda.org>
- [10] IrDA Serial Infrared Link Management Protocol — <http://www.irda.org>
- [11] IrDA Serial Infrared Physical Layer Specification, version 1.3, Oct. 15, 1998 — <http://www.irda.org>
- [12] IrDA Tiny TP: A Flow-Control Mechanism for use with IrLMP — <http://www.irda.org>

* Публикации МЭК имеются в отделе продаж Международной электротехнической комиссии по адресу: Case Postale 131, 3, rue de Varembe, CH-1211, Genève 20, Switzerland/Suisse (<http://www.iec.ch/>). Кроме того, публикации МЭК имеются в отделе продаж Американского национального института стандартов по адресу: 25 West 43rd Street, 4th Floor, New York, NY 10036, USA (<http://www.ansi.org/>).

** Публикации ИИЭР имеются в Институте инженеров по электротехнике и радиоэлектронике по адресу: 445 Hoes Lane, Piscataway, NJ 08854, USA (<http://standards.ieee.org/>).

*** Публикации IrDA доступны в Интернете по адресу: <http://www.irda.org>.

Ключевые слова: здравоохранение, информатизация здоровья, взаимодействие медицинских приборов, транспортный профиль, инфракрасный канал связи

Редактор *Н.В. Авилочкина*
Технический редактор *Н.С. Гришанова*
Корректор *Л.Я. Митрофанова*
Компьютерная верстка *Л.А. Круговой*

Сдано в набор 27.08.2012. Подписано в печать 07.11.2012. Формат 60 × 84 $\frac{1}{8}$. Гарнитура Ариал.
Усл. печ. л. 8,05. Уч.-изд. л. 5,75. Тираж 79 экз. Зак. 992.

ФГУП «СТАНДАРТИНФОРМ», 123995 Москва, Гранатный пер., 4.
www.gostinfo.ru info@gostinfo.ru

Набрано во ФГУП «СТАНДАРТИНФОРМ» на ПЭВМ.

Отпечатано в филиале ФГУП «СТАНДАРТИНФОРМ» — тип. «Московский печатник», 105062 Москва, Лялин пер., 8.