

---

ФЕДЕРАЛЬНОЕ АГЕНТСТВО  
ПО ТЕХНИЧЕСКОМУ РЕГУЛИРОВАНИЮ И МЕТРОЛОГИИ

---



НАЦИОНАЛЬНЫЙ  
СТАНДАРТ  
РОССИЙСКОЙ  
ФЕДЕРАЦИИ

ГОСТ Р  
54506—  
2011

---

# КЛАССИФИКАЦИЯ ХИМИЧЕСКОЙ ПРОДУКЦИИ, ОПАСНОСТЬ КОТОРОЙ ОБУСЛОВЛЕНА ФИЗИКО-ХИМИЧЕСКИМИ СВОЙСТВАМИ

## Метод испытания на возгорание в замкнутом пространстве

Издание официальное



Москва  
Стандартинформ  
2012

## Предисловие

Цели и принципы стандартизации в Российской Федерации установлены Федеральным законом от 27 декабря 2002 г. № 184-ФЗ «О техническом регулировании», а правила применения национальных стандартов Российской Федерации — ГОСТ Р 1.0—2004 «Стандартизация в Российской Федерации. Основные положения»

### Сведения о стандарте

1 РАЗРАБОТАН Федеральным государственным унитарным предприятием «Всероссийский научно-исследовательский центр стандартизации, информации и сертификации сырья, материалов и веществ» (ФГУП «ВНИЦСМВ»)

2 ВНЕСЕН Техническим комитетом по стандартизации ТК 339 «Безопасность сырья, материалов и веществ»

3 УТВЕРЖДЕН И ВВЕДЕН В ДЕЙСТВИЕ Приказом Федерального агентства по техническому регулированию и метрологии от 23 ноября 2011 г. № 573-ст. Настоящий стандарт соответствует Рекомендациям ООН ST/SG/AC.10/30/Rev.3 «Согласованная на глобальном уровне система классификации опасности и маркировки химической продукции (СГС)» («Globally Harmonized System of Classification and Labelling of Chemicals (GHS)»), третье пересмотренное издание, в части классификации химической продукции (раздел 4) (глава 2.3, приложение 2), а также Руководству по испытаниям и критериям Рекомендаций ООН по перевозке опасных грузов ST/SG/AC.10/11/Rev.5, пятое пересмотренное издание (разделы 4, 31)

### 4 ВВЕДЕН ВПЕРВЫЕ

*Информация об изменениях к настоящему стандарту публикуется в ежегодно издаваемом информационном указателе «Национальные стандарты», а текст изменений и поправок — в ежемесячно издаваемых информационных указателях «Национальные стандарты». В случае пересмотра (замены) или отмены настоящего стандарта соответствующее уведомление будет опубликовано в ежемесячно издаваемом информационном указателе «Национальные стандарты». Соответствующая информация, уведомление и тексты размещаются также в информационной системе общего пользования — на официальном сайте Федерального агентства по техническому регулированию и метрологии в сети Интернет*

© Стандартиформ, 2012

Настоящий стандарт не может быть полностью или частично воспроизведен, тиражирован и распространен в качестве официального издания без разрешения Федерального агентства по техническому регулированию и метрологии

II

**КЛАССИФИКАЦИЯ ХИМИЧЕСКОЙ ПРОДУКЦИИ, ОПАСНОСТЬ КОТОРОЙ  
ОБУСЛОВЛЕНА ФИЗИКО-ХИМИЧЕСКИМИ СВОЙСТВАМИ****Метод испытания на возгорание в замкнутом пространстве**

Classification of chemicals hazardous due to their physical and chemical properties.  
Test method for ignition in a confined space

Дата введения — 2012—01—01

**1 Область применения**

Настоящий стандарт определяет процедуру и метод испытания на возгорание в замкнутом пространстве химических продуктов, находящихся в обращении в аэрозольных упаковках.

**2 Нормативные ссылки**

В настоящем стандарте использованы нормативные ссылки на следующие стандарты:

ГОСТ Р ИСО/МЭК 17025—2009 Общие требования к компетентности испытательных и калибровочных лабораторий

ГОСТ Р 53854—2010 Классификация опасности смесевой химической продукции по воздействию на организм

ГОСТ Р 53856—2010 Классификация опасности химической продукции. Общие требования

ГОСТ Р 54507—2011 Классификация химической продукции, опасность которой обусловлена физико-химическими свойствами. Метод испытания распыляемых аэрозолей для определения расстояния, на котором происходит возгорание

ГОСТ 12.1.004—91 Система стандартов безопасности труда. Пожарная безопасность. Общие требования

ГОСТ 12.1.044—89 (ИСО 4589—84) Система стандартов безопасности труда. Пожаровзрывоопасность веществ и материалов. Номенклатура показателей и методы их определения

ГОСТ 9980.4—2002 Материалы лакокрасочные. Маркировка

ГОСТ 17527—2003 Упаковка. Термины и определения

ГОСТ 19433—88 Грузы опасные. Классификация и маркировка

ГОСТ 20231—83 Контейнеры грузовые. Термины и определения

ГОСТ 21391—84 Средства пакетирования. Термины и определения

ГОСТ 31340—2007 Предупредительная маркировка химической продукции. Общие требования

**П р и м е ч а н и е** — При пользовании настоящим стандартом целесообразно проверить действие ссылочных стандартов в информационной системе общего пользования — на официальном сайте Федерального агентства по техническому регулированию и метрологии в сети Интернет или по ежегодно издаваемому информационному указателю «Национальные стандарты», который опубликован по состоянию на 1 января текущего года, и по соответствующим ежемесячно издаваемым информационным указателям, опубликованным в текущем году. Если ссылочный стандарт заменен (изменен), то при пользовании настоящим стандартом следует руководствоваться заменяющим (измененным) стандартом. Если ссылочный стандарт отменен без замены, то положение, в котором дана ссылка на него, применяется в части, не затрагивающей эту ссылку.

**3 Термины и определения**

В настоящем стандарте применены термины по ГОСТ 12.1.004, ГОСТ 12.1.044, ГОСТ 9980.4, ГОСТ 17527, ГОСТ 19433, ГОСТ 20231, ГОСТ 21391, ГОСТ 31340, ГОСТ Р 53854, ГОСТ Р 53856, ГОСТ Р 54507.

Издание официальное

1

## 4 Метод испытания на возгорание в замкнутом пространстве

### 4.1 Процедура классификации опасности воспламеняющихся аэрозолей

Химическая продукция в аэрозольной упаковке может относиться к одному из двух классов опасности в зависимости от содержания легко воспламеняющихся компонентов и теплоты, выделяемой при сгорании.

В случае распыляемых аэрозолей классификацию проводят с учетом химической теплоты сгорания, а также на основе испытания на возгорание в замкнутом пространстве и испытания для определения расстояния, на котором происходит возгорание.

Процедуры классификации химической продукции в аэрозольной упаковке представлены на рисунках 1 и 2.

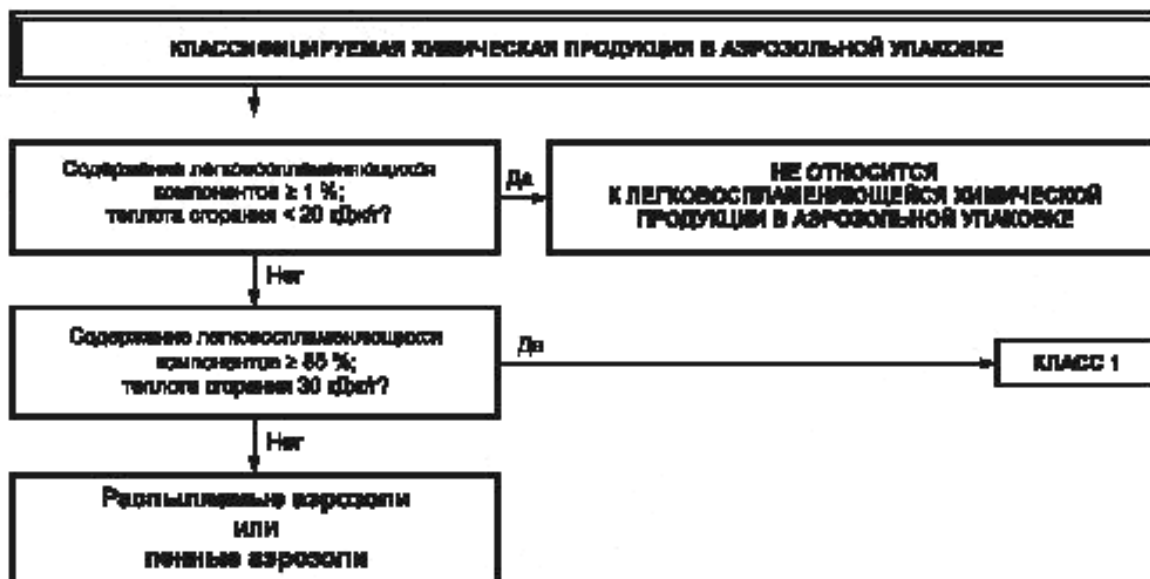


Рисунок 1 — Общая процедура классификации химической продукции в аэрозольной упаковке

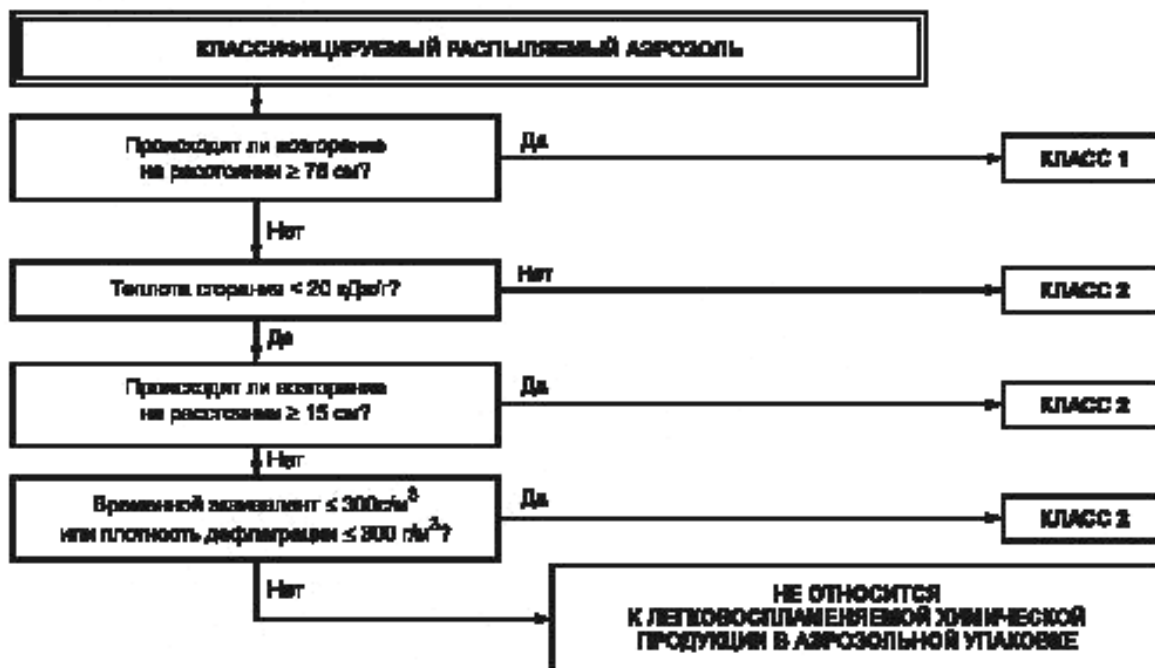


Рисунок 2 — Процедура классификации химической продукции, являющейся распыляемым аэрозолем



## 4.2 Испытание на возгорание в замкнутом пространстве

### 4.2.1 Общие положения

4.2.1.1 Метод оценки воспламеняемости продуктов, выпускаемых из аэрозольных баллончиков, основан на их свойстве возгораться в замкнутом или ограниченном пространстве.

4.2.1.2 Содержимое аэрозольного баллончика распыляют в цилиндрическую испытательную емкость, в которой находится горящая свеча. Если происходит заметное возгорание, отмечают прошедшее время и количество выпущенной химической продукции.

### 4.2.2 Приборы и материалы

4.2.2.1 Для проведения испытания на возгорание в замкнутом пространстве требуются следующие приборы и материалы:

- хронометр (секундомер) точностью  $\pm 0,2$  с;
- ванна с водой при температуре  $20$  °С точностью  $\pm 1$  °С;
- калиброванные лабораторные весы точностью  $\pm 0,1$  г;
- термометр точностью  $\pm 1$  °С;
- гигрометр точностью  $\pm 5$  %;
- манометр точностью  $\pm 0,1$  бар;
- цилиндрическая испытательная емкость, подробно описываемая в 4.2.3.

### 4.2.3 Подготовка приборов и условия испытания

Цилиндрическую испытательную емкость (барабан) объемом около  $200$  дм<sup>3</sup> (55 галлонов), диаметром около  $600$  мм и длиной около  $720$  мм, открытую с одного торца, переделывают следующим образом:

4.2.3.1 На торце емкости устанавливают закрывающее устройство, представляющее собой крышку на петлях.

4.2.3.2 В качестве закрывающего устройства также может быть использована пластиковая пленка толщиной  $0,01$ — $0,02$  мм, натянутая на открытый торец барабана и закрепленная эластичной лентой. Сила натяжения ленты должна быть такой, чтобы после натягивания ее на барабан, находящийся на боку, она удлинилась на  $25$  мм при подвешивании к ее нижней точке груза весом  $0,45$  кг. В пленке на расстоянии  $50$  мм от края барабана делают  $25$ -миллиметровый разрез. Необходимо убедиться в том, что пленка туго натянута.

4.2.3.3 В другом торце барабана на расстоянии  $100$  мм от края просверливают отверстие диаметром  $50$  мм таким образом, чтобы оно находилось в верхней точке емкости, установленной и готовой к испытаниям (рисунок 3).

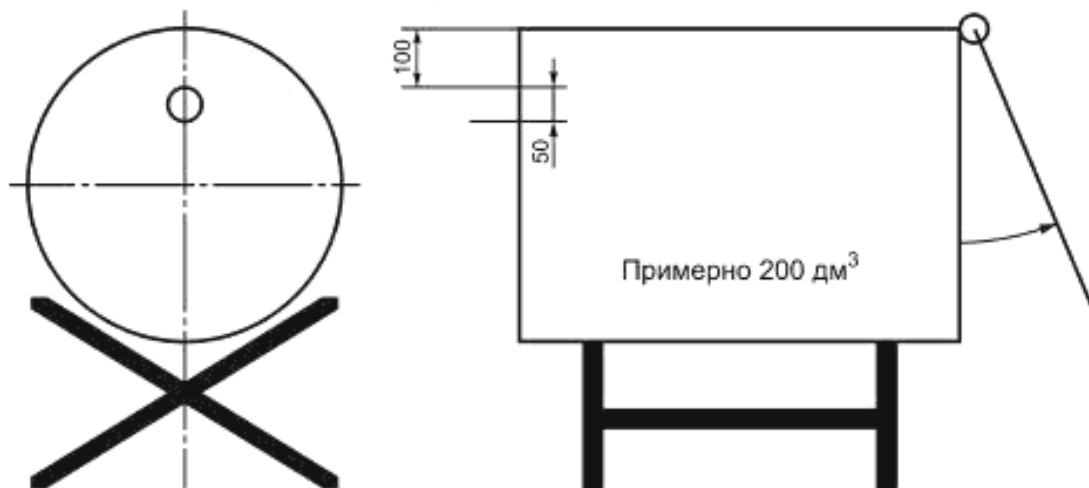


Рисунок 3 — Барабан для проведения испытания на возгорание в замкнутом пространстве

4.2.3.4 На металлическую подставку размером  $200 \times 200$  мм, размещенную посередине барабана, устанавливают парафиновую или восковую свечу диаметром  $20$ — $40$  мм и высотой  $100$  мм (рисунок 4). При снижении высоты свечи до  $80$  мм ее необходимо сменить.

4.2.3.5 Для защиты пламени свечи от воздействия распыляемой жидкости используют отражатель шириной  $150$  мм и высотой  $200$  мм с наклонной поверхностью, изогнутой под углом  $45^\circ$  на высоте  $150$  мм от основания (рисунок 4).

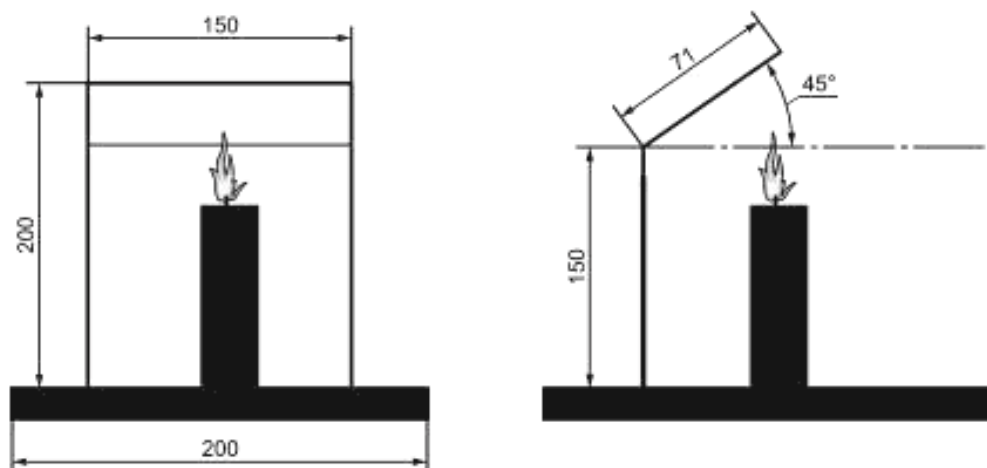


Рисунок 4 — Свеча на металлической подставке и отражатель с наклонной поверхностью для проведения испытания на возгорание в замкнутом пространстве

4.2.3.6 Установленную на металлическую подставку свечу размещают посередине между двумя торцами барабана (рисунок 5).

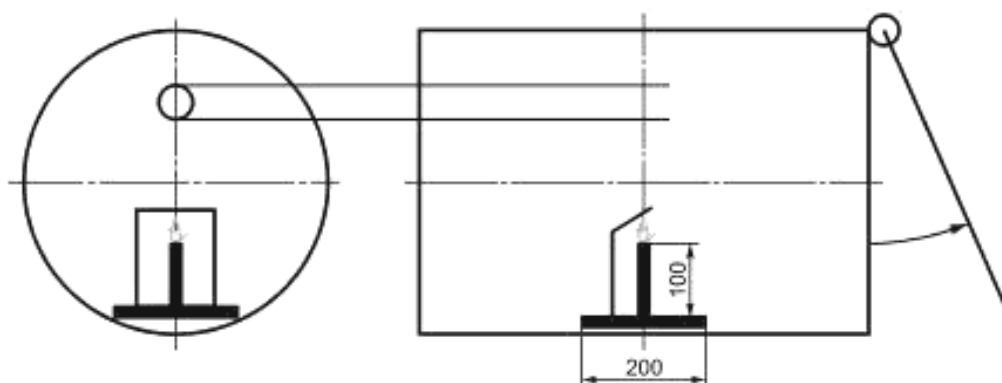


Рисунок 5 — Расположение свечи внутри барабана

4.2.3.7 Барабан устанавливают на земле или на подставке.

4.2.3.8 Испытуемый продукт распыляют из аэрозольного баллончика под углом  $90^\circ$  к его вертикальной оси при температуре от  $15^\circ\text{C}$  до  $25^\circ\text{C}$  в барабане с источником огня. В случае необычно функционирующих аэрозольных баллончиков (например, с вертикальным распылением) необходимо указать изменения в оборудовании и процедурах в соответствии с лабораторной практикой по ГОСТ Р ИСО/МЭК 17025.

#### 4.2.4 Процедура испытания на возгорание в замкнутом пространстве

4.2.4.1 Три (минимум) полных аэрозольных баллончика, содержащих один и тот же продукт, доводят до температуры  $(20 \pm 1)^\circ\text{C}$  путем погружения не менее 95 % корпуса баллончика в ванну с водой минимум на 30 мин (30 мин достаточно при погружении аэрозольного баллончика полностью).

4.2.4.2 Измеряют или рассчитывают фактический объем барабана в  $\text{дм}^3$ .

4.2.4.3 Регистрируют температуру и относительную влажность воздуха.

4.2.4.4 Для трех аэрозольных баллончиков определяют внутреннее давление и первоначальную скорость распыления при температуре  $(20 \pm 1)^\circ\text{C}$  (бракованные или неполные аэрозольные баллончики необходимо изъять).

4.2.4.5 Один из трех аэрозольных баллончиков взвешивают, регистрируют его массу.

4.2.4.6 Зажигают свечу и закрывают открытый торец барабана (крышкой или пластиковой пленкой).

4.2.4.7 Для широкого распыления продукта выходное отверстие клапана-пускателя аэрозольного баллончика помещают на расстоянии 35 мм или ближе от центра входного отверстия барабана. Включают хронометр (секундомер). Распыляемую жидкость направляют в центр противоположного торца (крышки или пластиковой пленки).

4.2.4.8 Испытание аэрозоля проводят в том положении, в котором его применяют (в вертикальном или перевернутом положении). Аэрозоль распыляют до тех пор, пока не произойдет возгорание, после чего необходимо остановить хронометр и записать прошедшее время. Аэрозольный баллончик взвешивают и регистрируют его массу.

4.2.4.9 Барабан проветривают и очищают от оставшихся продуктов, которые могут повлиять на последующие испытания. При необходимости дать барабану остыть.

4.2.4.10 Повторить операции по 4.2.4.5—4.2.4.9 с оставшимися двумя аэрозольными баллончиками. Испытание каждого баллончика проводят один раз.

#### 4.2.5 Критерии испытания и метод оценки результатов

##### 4.2.5.1 Оценка результатов

Метод оценки результатов испытаний включает составление протокола, содержащего следующую информацию:

- испытуемый продукт и данные о нем;
  - внутреннее давление и скорость распыления аэрозоля;
  - температуру и относительную влажность воздуха в помещении;
  - для каждого испытания: время, с, распыления содержимого, необходимое для возгорания (если продукт не возгорается, необходимо отметить);
  - массу продукта, распыляемого в ходе каждого испытания, г;
  - фактический объем барабана,  $\text{дм}^3$ ;
  - временной эквивалент  $t_{\text{ог}}$ , необходимый для возгорания продукта в  $1 \text{ м}^3$ ;
  - плотность дефлаграции  $D_{\text{деф}}$ , необходимую для возгорания в ходе испытания.
- Временной эквивалент  $t_{\text{ог}}$ , необходимый для возгорания продукта в  $1 \text{ м}^3$ , рассчитывают по формуле

$$t_{\text{ог}} = \frac{1000 \cdot \text{время распыления, с}}{\text{фактический объем барабана, дм}^3}$$

Плотность дефлаграции  $D_{\text{деф}}$ , необходимую для возгорания в ходе испытания, рассчитывают по формуле

$$D_{\text{деф}} = \frac{1000 \cdot \text{масса распыленного продукта, г}}{\text{фактический объем барабана, дм}^3}$$

##### 4.2.5.2 Критерии испытания:

Класс 1: аэрозоль с химической теплотой сгорания не менее 20 кДж/г, у которого произошло возгорание на расстоянии, большем или равном 75 см в ходе испытания для определения расстояния, на котором происходит возгорание по ГОСТ 54507;

Класс 2: аэрозоль с химической теплотой сгорания менее 20 кДж/г, у которого не произошло возгорания в ходе испытания для определения расстояния, на котором происходит возгорание по ГОСТ 54507, имеет временной эквивалент, равный или менее 300 с/м<sup>3</sup>, или плотность дефлаграции, равную или менее 300 г/м<sup>3</sup>.

В противном случае продукция не классифицируется как легковоспламеняющаяся химическая продукция в аэрозольной упаковке.

Ключевые слова: процедура классификации, распыляемый аэрозоль, аэрозольная упаковка, аэрозольный баллончик, продукт, метод испытания, процедура испытания, критерии испытания, оценка результатов, класс опасности

---

Редактор *А.Д. Чайка*  
Технический редактор *Н.С. Гришанова*  
Корректор *Е.Д. Дульнева*  
Компьютерная верстка *И.А. Налейкиной*

Сдано в набор 09.10.2012. Подписано в печать 25.10.2012. Формат 60 × 84<sup>1</sup>/<sub>8</sub>. Гарнитура Ариал.  
Усл. печ. л. 0,93. Уч.-изд. л. 0,75. Тираж 125 экз. Зак. 944.

---

ФГУП «СТАНДАРТИНФОРМ», 123995 Москва, Гранатный пер., 4.  
[www.gostinfo.ru](http://www.gostinfo.ru) [info@gostinfo.ru](mailto:info@gostinfo.ru)

Набрано во ФГУП «СТАНДАРТИНФОРМ» на ПЭВМ.

Отпечатано в филиале ФГУП «СТАНДАРТИНФОРМ» — тип. «Московский печатник», 105082 Москва, Лялин пер., 6.