
ФЕДЕРАЛЬНОЕ АГЕНТСТВО
ПО ТЕХНИЧЕСКОМУ РЕГУЛИРОВАНИЮ И МЕТРОЛОГИИ



НАЦИОНАЛЬНЫЙ
СТАНДАРТ
РОССИЙСКОЙ
ФЕДЕРАЦИИ

ГОСТ Р
54517—
2011

КЛАССИФИКАЦИЯ ХИМИЧЕСКОЙ ПРОДУКЦИИ, ОПАСНОСТЬ КОТОРОЙ ОБУСЛОВЛЕНА ФИЗИКО-ХИМИЧЕСКИМИ СВОЙСТВАМИ

Методы испытаний воспламеняющейся химической продукции, находящейся в твердом состоянии

Издание официальное



Москва
Стандартинформ
2012

Предисловие

Цели и принципы стандартизации в Российской Федерации установлены Федеральным законом от 27 декабря 2002 г. № 184-ФЗ «О техническом регулировании», а правила применения национальных стандартов Российской Федерации — ГОСТ Р 1.0—2004 «Стандартизация в Российской Федерации. Основные положения»

Сведения о стандарте

1 РАЗРАБОТАН Федеральным государственным унитарным предприятием «Всероссийский научно-исследовательский центр стандартизации, информации и сертификации сырья, материалов и веществ» (ФГУП «ВНИЦСМВ»)

2 ВНЕСЕН Техническим комитетом по стандартизации ТК 339 «Безопасность сырья, материалов и веществ»

3 УТВЕРЖДЕН И ВВЕДЕН В ДЕЙСТВИЕ Приказом Федерального агентства по техническому регулированию и метрологии от 23 ноября 2011 г. № 584-ст

4 Настоящий стандарт соответствует Рекомендациям ООН ST/SG/AC.10/30/Rev.3 «Согласованная на глобальном уровне система классификации опасности и маркировки химической продукции (СГС)» («Globally Harmonized System of Classification and Labelling of Chemicals (GHS)»), третье пересмотренное издание, в части классификации химической продукции (раздел 4) (глава 2.7, приложение 2), а также Руководству по испытаниям и критериям Рекомендаций ООН по перевозке опасных грузов ST/SG/AC.10/11/Rev.5, пятое пересмотренное издание (разделы 4, 33)

5 ВВЕДЕН ВПЕРВЫЕ

Информация об изменениях к настоящему стандарту публикуется в ежегодно издаваемом информационном указателе «Национальные стандарты», а текст изменений и поправок — в ежемесячно издаваемых информационных указателях «Национальные стандарты». В случае пересмотра (замены) или отмены настоящего стандарта соответствующее уведомление будет опубликовано в ежемесячно издаваемом информационном указателе «Национальные стандарты». Соответствующая информация, уведомление и тексты размещаются также в информационной системе общего пользования — на официальном сайте Федерального агентства по техническому регулированию и метрологии в сети Интернет

© Стандартиформ, 2012

Настоящий стандарт не может быть полностью или частично воспроизведен, тиражирован и распространен в качестве официального издания без разрешения Федерального агентства по техническому регулированию и метрологии

II

НАЦИОНАЛЬНЫЙ СТАНДАРТ РОССИЙСКОЙ ФЕДЕРАЦИИ**КЛАССИФИКАЦИЯ ХИМИЧЕСКОЙ ПРОДУКЦИИ, ОПАСНОСТЬ КОТОРОЙ ОБУСЛОВЛЕНА
ФИЗИКО-ХИМИЧЕСКИМИ СВОЙСТВАМИ****Методы испытаний воспламеняющейся химической продукции,
находящейся в твердом состоянии**

Classification of chemicals hazardous due to their physical and chemical properties.
Test methods of flammable chemicals in solid state

Дата введения — 2012—01—01

1 Область применения

Настоящий стандарт определяет процедуру и методы испытаний воспламеняющейся химической продукции, находящейся в твердом состоянии.

2 Нормативные ссылки

В настоящем стандарте использованы нормативные ссылки на следующие стандарты:

ГОСТ Р 53854—2010 Классификация опасности смесевой химической продукции по воздействию на организм

ГОСТ Р 53856—2010 Классификация опасности химической продукции. Общие требования

ГОСТ 12.1.004—91 Система стандартов безопасности труда. Пожарная безопасность. Общие требования

ГОСТ 12.1.044—89 (ИСО 4589—84) Система стандартов безопасности труда. Пожаровзрывоопасность веществ и материалов. Номенклатура показателей и методы их определения

ГОСТ 9980.4—2002 Материалы лакокрасочные. Маркировка

ГОСТ 17527—2003 Упаковка. Термины и определения

ГОСТ 19433—88 Грузы опасные. Классификация и маркировка

ГОСТ 20231—83 Контейнеры грузовые. Термины и определения

ГОСТ 21391—84 Средства пакетирования. Термины и определения

ГОСТ 31340—2007 Предупредительная маркировка химической продукции. Общие требования

П р и м е ч а н и е — При пользовании настоящим стандартом целесообразно проверить действие ссылочных стандартов в информационной системе общего пользования — на официальном сайте Федерального агентства по техническому регулированию и метрологии в сети Интернет или по ежегодно издаваемому информационному указателю «Национальные стандарты», который опубликован по состоянию на 1 января текущего года, и по соответствующим ежемесячно издаваемым информационным указателям, опубликованным в текущем году. Если ссылочный стандарт заменен (изменен), то при пользовании настоящим стандартом следует руководствоваться заменяющим (измененным) стандартом. Если ссылочный стандарт отменен без замены, то положение, в котором дана ссылка на него, применяется в части, не затрагивающей эту ссылку.

3 Термины и определения

В настоящем стандарте применены термины по ГОСТ 12.1.004, ГОСТ 12.1.044, ГОСТ 9980.4, ГОСТ 17527, ГОСТ 19433, ГОСТ 20231, ГОСТ 21391, ГОСТ 31340, ГОСТ Р 53854, ГОСТ Р 53856.

Издание официальное

1

4 Методы испытаний воспламеняющейся химической продукции, находящейся в твердом состоянии

4.1 Процедура классификации опасности воспламеняющейся химической продукции, находящейся в твердом состоянии

4.1.1 Воспламеняющаяся химическая продукция, находящаяся в твердом состоянии, может быть отнесена к одному из двух классов в зависимости от опасности, которую она представляет.

4.1.2 Процедура классификации воспламеняющейся химической продукции, находящейся в твердом состоянии, представлена на рисунке 1.



Рисунок 1 — Процедура классификации воспламеняющейся химической продукции, находящейся в твердом состоянии

4.1.3 Оценку опасности воспламеняющейся химической продукции, находящейся в твердом состоянии, проводят в два этапа:

- на первом этапе проводят предварительное проверочное испытание с целью определить, происходит ли при воспламенении твердой химической продукции от газовой горелки распространение зоны горения с пламенем или дымом;

- если в ходе испытания твердая химическая продукция не воспламеняется и не распространяет зону горения с пламенем или дымом, то она не классифицируется как воспламеняющаяся. Если при предварительном проверочном испытании через установленное время происходит распространение зоны горения, то проводят полное испытание для определения скорости и интенсивности горения.

4.2 Испытание воспламеняющейся химической продукции, находящейся в твердом состоянии

4.2.1 Общие положения

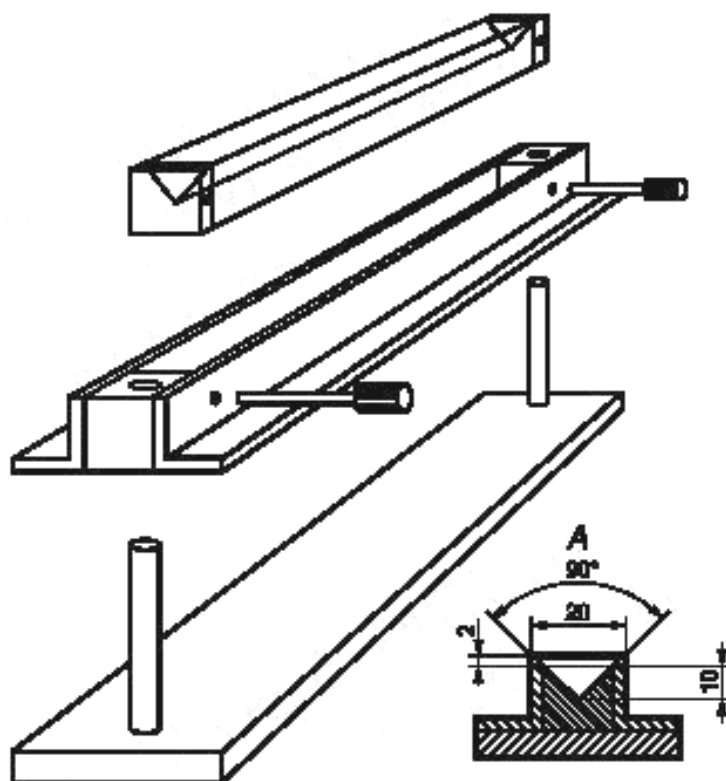
4.2.1.1 Испытания применяют к гранулированной, пастообразной или порошкообразной химической продукции.

4.2.1.2 В первую очередь проводят предварительное проверочное испытание, после чего в случае необходимости проводят полное испытание для определения скорости и интенсивности горения.

4.2.1.3 Способность химической продукции распространять горение проверяют путем ее поджигания и определения времени горения, в том числе с проверкой задержки распространения пламени при наличии увлажненного участка на образце.

4.2.2 Приборы и материалы

4.2.2.1 Для подготовки образца к испытанию на скорость горения используют имеющий треугольное поперечное сечение лоток длиной 250 мм, внутренней высотой 10 мм и шириной 20 мм. По обеим сторонам лотка по его длине в качестве боковых ограничителей устанавливают две металлические пластинки, выступающие на 2 мм за верхний край треугольного поперечного сечения (рисунок 2).



А — поперечное сечение лотка длиной 250 мм

Рисунок 2 — Лоток и приспособления для подготовки образца к проведению испытания воспламеняющейся твердой химической продукции на скорость горения

4.2.2.2 Для удержания образца используют плотную негорючую пластину малой теплопроводности длиной 250 мм, шириной 20 мм и высотой 10 мм.

4.2.3 Предварительное проверочное испытание

4.2.3.1 На не поддающуюся пропитке пластину, обладающую слабой теплопроводностью и имеющую комнатную температуру, высыпают образец технически чистой химической продукции шнуром (в случае пастообразной химической продукции) или дорожкой (в случае порошкообразной химической продукции).

4.2.3.2 К оконечности образца подносят горячее пламя (температура не менее 1000 °С) от газовой горелки (минимальный диаметр 5 мм), которое остается в соприкосновении с химической продукцией до тех пор, пока она не воспламенится, но не дольше 2 мин (или 5 мин — в случае порошков металлов).

4.2.3.3 Отмечают, распространилась ли зона горения на 200 мм в длину за время испытания, длившегося 2 мин (или 20 мин — в случае порошков металлов).

4.2.3.4 Если химическая продукция не воспламеняется и не происходит распространения зоны горения с пламенем или без пламени на 200 мм по длине образца за время испытания, длившегося 2 мин (или 20 мин в случае порошков металлов), то данная продукция не относится к воспламеняющейся твердой химической продукции и не подвергается дальнейшим испытаниям.

4.2.3.5 Если менее чем за 2 мин (или менее чем за 20 мин — в случае порошков металлов) горение распространяется на 200 мм по длине образца, химическую продукцию подвергают полной программе испытаний в соответствии с 4.2.4.

4.2.4 Испытание для определения скорости горения

4.2.4.1 Химическую продукцию в виде порошка или гранул (в товарном виде) засыпают без утряски в лоток, после чего форму сбрасывают три раза с высоты 20 мм на твердую поверхность.

4.2.4.2 Боковые пластинки убирают и поверх формы укладывают пластину из не подвергнутого пропитке негорючего материала малой теплопроводности; форму затем переворачивают и снимают.

4.2.4.3 Пастообразную химическую продукцию укладывают на негорючую поверхность шнуром длиной 250 мм и площадью поперечного сечения около 100 мм².

4.2.4.4 В случае химической продукции, чувствительной к влажности, испытание проводят сразу же после извлечения химической продукции из лотка.

4.2.4.5 Образец помещают в поток воздуха, циркулирующий в вытяжном шкафу. Скорость воздушного потока, достаточного для предотвращения утечки дыма, должна оставаться в ходе испытания постоянной. Вокруг шкафа можно установить защитный экран.

4.2.4.6 В случае химической продукции, не являющейся порошками металлов, образец смачивают по каплям 1 мл увлажняющего раствора в 30—40 мм от 100-миллиметровой зоны измерения.

4.2.4.7 Увлажняющий раствор не должен вступать в реакцию с испытуемой химической продукцией и должен смачивать образец по всему сечению, не скатываясь по краям. Образец необходимо увлажнить по наименьшей его длине, избегая при этом потери жидкости с боковых сторон.

П р и м е ч а н и е — Для чистой воды характерно стекать по сторонам формованного вещества, не проникая в него. В таком случае может возникнуть необходимость в добавлении увлажнителей, не содержащих горючих разбавителей, при этом общее содержание активного вещества в увлажняющем растворе не должно превышать 1 %. Жидкость можно добавить в сделанную в верхней части формы канавку глубиной 3 мм и диаметром 5 мм.

4.2.4.8 Соответствующим способом с помощью небольшого пламени или разогретой до 1000 °С проволоки образец поджигают с одного конца.

4.2.4.9 После сгорания 80 мм образца измеряют скорость горения на следующем участке длиной 100 мм.

4.2.4.10 Для химической продукции, не являющейся порошками металлов, отмечают, сдерживала ли увлажненная зона распространение пламени в течение минимум 4 мин.

4.2.4.11 Испытание повторяют шесть раз на остывшей и вычищенной пластинке, если до конца серии испытаний не будет получен положительный результат.

4.2.5 Критерии испытания и метод оценки результатов

4.2.5.1 Оценка результатов

Химическую продукцию в виде порошка, гранул или пасты относят к воспламеняющейся, если время горения, зафиксированное в одном или нескольких испытаниях, составляет менее 45 с или, другими словами, если скорость горения более 2,2 мм/с.

Порошки металлов относят к твердой воспламеняющейся химической продукции, если происходит воспламенение и если реакция распространяется на всю длину образца за время, меньшее или равное 10 мин.

4.2.5.2 Критерии испытания

Класс 1: твердая химическая продукция, легко поддающаяся горению (за исключением порошков металлов) при условии, что время горения составляет менее 45 с и пламя проходит через увлажненную зону;

порошки металлов при условии, что зона реакции распространяется на всю длину образца за время, меньше или равно 5 мин.

Класс 2: твердая химическая продукция, легко поддающаяся горению (за исключением порошков металлов) при условии, что время горения составляет менее 45 с и увлажненная зона сдерживает распространение пламени в течение времени, большем или равном 4 мин;

порошки металлов — при условии, что зона реакции распространяется на всю длину образца за время, больше 5 мин, но меньше 10 мин.

4.2.5.3 Примеры результатов

Примеры результатов испытаний химической продукции приведены в таблице 1.

Т а б л и ц а 1 — Примеры результатов испытаний химической продукции

Химическая продукция	Предварительное испытание	Время горения, с	Время задержки, с	Результат
Комплексное соединение этилен-ди-дитиокарбамата марганца с солью цинка 88 % (манкозеп)	—	102	—	Не относится к воспламеняющейся твердой химической продукции
Комплексное соединение этилен-ди-дитиокарбамата марганца с солью цинка 80 % (манкозеп)	—	145	—	Не относится к воспламеняющейся твердой химической продукции
Комплексное соединение этилен-ди-дитиокарбамата марганца с солью цинка 75 % (манкозеп)	Воспламенения нет	—	—	Не относится к воспламеняющейся твердой химической продукции

Ключевые слова: процедура классификации, воспламеняющаяся твердая химическая продукция, метод определения, процедура испытания, критерии испытания, оценка результатов, время горения, порошки металлов, образец

Редактор *А.Д. Чайка*
Технический редактор *В.Н. Прусакова*
Корректор *В.Е. Нестерова*
Компьютерная верстка *В.И. Гриценко*

Сдано в набор 09.10.2012. Подписано в печать 23.10.2012. Формат 60x84^{1/8}. Гарнитура Арнал. Усл. печ. л. 0,93.
Уч.-изд. л. 0,65. Тираж 125 экз. Зак. 922.

ФГУП «СТАНДАРТИНФОРМ», 123995 Москва, Гранатный пер., 4.

www.gostinfo.ru info@gostinfo.ru

Набрано во ФГУП «СТАНДАРТИНФОРМ» на ПЭВМ.

Отпечатано в филиале ФГУП «СТАНДАРТИНФОРМ» — тип. «Московский печатник», 105062 Москва, Лялин пер., 6.