
ФЕДЕРАЛЬНОЕ АГЕНТСТВО
ПО ТЕХНИЧЕСКОМУ РЕГУЛИРОВАНИЮ И МЕТРОЛОГИИ



НАЦИОНАЛЬНЫЙ
СТАНДАРТ
РОССИЙСКОЙ
ФЕДЕРАЦИИ

ГОСТ Р
54553—
2011

РЕЗИНА И ТЕРМОПЛАСТИЧНЫЕ ЭЛАСТОМЕРЫ

Определение упругопрочностных свойств при растяжении

Издание официальное



Москва
Стандартинформ
2015

Предисловие

Цели и принципы стандартизации в Российской Федерации установлены Федеральным законом от 27 декабря 2002 г. № 184-ФЗ «О техническом регулировании», а правила применения национальных стандартов Российской Федерации — ГОСТ 1.0—2004 «Стандартизация в Российской Федерации. Основные положения»

Сведения о стандарте

1 ПОДГОТОВЛЕН Федеральным государственным унитарным предприятием «Всероссийский научно-исследовательский центр стандартизации, информации и сертификации сырья, материалов и веществ» (ФГУП «ВНИЦСМВ») на основе аутентичного перевода на русский язык стандарта, указанного в пункте 4, выполненного Федеральным государственным унитарным предприятием «Научно-исследовательский институт синтетического каучука» (ФГУП «НИИСК»)

2 ВНЕСЕН Техническим комитетом по стандартизации ТК 160 «Продукция нефтехимического комплекса»

3 УТВЕРЖДЕН И ВВЕДЕН В ДЕЙСТВИЕ Приказом Федерального агентства по техническому регулированию и метрологии от 29 ноября 2011 г. № 637-ст

4 Настоящий стандарт является модифицированным по отношению к стандарту ASTM D 412—2006a «Стандартные методы испытания резин и термопластичных эластомеров. Растяжение» (ASTM D 412—2006a «Standard test methods for vulcanized rubber and thermoplastic elastomers — Tension»). При этом дополнительные слова, фразы, ссылки, примечания, включенные в текст настоящего стандарта для учета потребностей национальной экономики Российской Федерации и особенностей российской национальной стандартизации, выделены курсивом.

Наименование настоящего стандарта изменено относительно наименования указанного стандарта для приведения в соответствие с ГОСТ Р 1.5—2004 (пункт 3.5)

5 ВВЕДЕН ВПЕРВЫЕ

Информация об изменениях к настоящему стандарту публикуется в ежегодно издаваемом информационном указателе «Национальные стандарты», а текст изменений и поправок — в ежемесячно издаваемых информационных указателях «Национальные стандарты». В случае пересмотра (замены) или отмены настоящего стандарта соответствующее уведомление будет опубликовано в ежемесячно издаваемом информационном указателе «Национальные стандарты». Соответствующая информация, уведомление и тексты размещаются также в информационной системе общего пользования — на официальном сайте Федерального агентства по техническому регулированию и метрологии в сети Интернет

© Стандартиформ, 2015

Настоящий стандарт не может быть полностью или частично воспроизведен, тиражирован и распространен в качестве официального издания без разрешения Федерального агентства по техническому регулированию и метрологии

II

Содержание

1 Область применения	1
2 Нормативные ссылки	1
3 Термины и определения	2
4 Сущность метода	2
5 Назначение и применение	2
6 Оборудование	3
7 Выбор образцов для испытания	5
8 Калибровка испытательной машины	5
9 Температура проведения испытания	6
10 Метод А — образцы в форме двусторонней лопатки или полоски	6
11 Метод В — образцы в форме кольца	10
12 Отчет	16
13 Прецизионность и систематическая погрешность	16

РЕЗИНА И ТЕРМОПЛАСТИЧНЫЕ ЭЛАСТОМЕРЫ

Определение упругопрочностных свойств при растяжении

Vulcanized rubber and thermoplastic elastomers. Determination of tensile stress-strain properties

Дата введения — 2013—07—01

1 Область применения

Настоящий стандарт устанавливает методы (А и В) определения упругопрочностных свойств резин и термопластичных эластомеров при растяжении.

Метод А — испытание образцов в форме двухсторонних лопаток и полосок.

Метод В — испытание образцов в форме вырезных колец.

Примечание — Результаты испытаний по методам А и В несопоставимы.

Настоящий стандарт не распространяется на эбонит и подобные ему жесткие малорастяжимые материалы.

В настоящем стандарте не предусмотрено рассмотрение всех вопросов обеспечения безопасности, связанных с его применением. Пользователь настоящего стандарта несет ответственность за установление соответствующих правил по безопасности и охране здоровья, а также определяет целесообразность применения законодательных ограничений перед его использованием.

2 Нормативные ссылки

В настоящем стандарте использованы нормативные ссылки на следующие стандарты:

ГОСТ Р ИСО 5725-1—2002 Точность (правильность и прецизионность) методов и результатов измерений. Часть 1. Основные положения и определения (ИСО 5725-1:1994, IDT)

ГОСТ Р 54554—2011 Смеси резиновые стандартные. Материалы, оборудование, методы смешения и приготовления вулканизованных пластин

ГОСТ 269—66 Резина. Общие требования к проведению физико-механических испытаний (ИСО 471:1983 «Каучук. Стандартные значения температуры, влажности и времени при кондиционировании и испытании образцов», MOD; ИСО 1826:1981 «Резина. Промежуток времени между вулканизацией и испытанием. Технические требования», MOD; ИСО 4661-1:1986 «Резина или термоэластопласты. Приготовление образцов для испытания. Часть 1. Физические испытания», MOD)

ГОСТ 270—75 Резина. Методы определения упругопрочностных свойств при растяжении (ИСО 37:1976, MOD)

ГОСТ 11358—89 Толщиномеры и стенкоммеры индикаторные с ценой деления 0,01 и 0,1 мм. Технические условия

Примечание — При пользовании настоящим стандартом целесообразно проверить действие ссылочных стандартов в информационной системе общего пользования — на официальном сайте Федерального агентства по техническому регулированию и метрологии в сети Интернет или по ежегодно издаваемому информационному указателю «Национальные стандарты», который опубликован по состоянию на 1 января текущего года, и по соответствующим ежемесячно издаваемым информационным указателям, опубликованным в текущем году. Если ссылочный стандарт заменен (изменен), то при пользовании настоящим стандартом следует руководствоваться заменяющим (измененным) стандартом. Если ссылочный стандарт отменен без замены, то положение, в котором дана ссылка на него, применяется в части, не затрагивающей эту ссылку.

Издание официальное

1

3 Термины и определения

3.1 В настоящем стандарте применены следующие термины с соответствующими определениями:

3.1.1 **остаточное удлинение** (tensile set): Удлинение, сохранившееся после растяжения образца с последующим его сокращением в процессе «отдыха» в определенных условиях, выраженное в процентах от первоначальной длины.

3.1.2 **остаточное удлинение при разрыве** (tensile set-after-break): Остаточное удлинение, измеренное совмещением в точке разрушения двух частей разрушенного образца в виде двусторонней лопатки.

3.1.3 **предел прочности при растяжении** (tensile strength): Максимальное растягивающее напряжение, прилагаемое к растягиваемому образцу для его разрыва.

3.1.4 **растягивающее напряжение** (tensile stress): Напряжение, прилагаемое к образцу для его растяжения.

3.1.5 **растягивающее напряжение при заданном удлинении** (tensile stress at-given-elongation): Напряжение, необходимое для растяжения образца одинакового поперечного сечения (рабочего участка образца), до заданного удлинения.

3.1.6 **термопластичные эластомеры** (thermoplastic elastomers): Многообразное семейство резиноподобных материалов, которые в отличие от традиционных вулканизированных резин можно перерабатывать и повторно применять как термопластичные материалы.

3.1.7 **относительное удлинение при разрыве** (ultimate elongation): Удлинение, при котором происходит разрыв образца под действием непрерывного растягивающего напряжения.

3.1.8 **точка течения** (yield point): Точка на кривой «напряжение-деформация», регистрируемая перед наступлением разрыва, в которой скорость нарастания напряжения относительно деформации переходит через ноль и может стать отрицательной.

3.1.9 **деформация в точке течения** (yield strain): Деформации, соответствующая точке течения.

3.1.10 **напряжение в точке течения** (yield stress): Напряжение, соответствующее точке течения.

4 Сущность метода

4.1 Определение упругопрочностных свойств при растяжении начинается с отбора проб из выборки, представляющей материал, и включает в себя приготовление образцов для испытания и их испытание. Образцы для испытаний могут иметь форму двусторонних лопаток, колец или же полосок с постоянной по длине площадью поперечного сечения.

4.2 Растягивающее напряжение, усилие при разрыве, растягивающее напряжение при заданном удлинении, предел прочности при растяжении, точку течения и относительное удлинение при разрыве определяют на образцах, которые не подвергались предварительному напряжению. Растягивающее напряжение, точку течения и предел прочности при растяжении определяют на полосках.

4.3 Остаточное удлинение при растяжении определяют на образцах, не подвергавшихся предварительному напряжению; образец растягивают и позволяют ему сокращаться в процессе «отдыха» в соответствии с методом испытания. В настоящем стандарте описано также измерение остаточной деформации после разрыва.

5 Назначение и применение

5.1 Материалы и изделия должны выдерживать растягивающие силы, определяемые настоящими методами испытаний, в соответствии с областью их применения.

Методы испытаний позволяют определять упругопрочностные свойства при растяжении. Однако только упругопрочностные свойства при растяжении не всегда могут иметь прямое отношение к рабочим характеристикам изделия из-за широкого диапазона потенциальных требований к ним при практическом применении.

5.2 Упругопрочностные свойства при растяжении зависят от материала и условий испытания (скорости растяжения, температуры, влажности, формы образца, условий кондиционирования до проведения испытаний и т. д.). В связи с этим материалы следует сравнивать только при испытании их в одних и тех же условиях.

5.3 Температура и скорость растяжения могут оказывать существенное влияние на упругопрочностные свойства при растяжении, поэтому эти параметры необходимо контролировать. Это влияние по-разному сказывается на материалах разных типов.

5.4 Остаточное удлинение представляет собой частично необратимую, частично обратимую деформацию, остающуюся после растяжения и последующего сокращения образца. Для получения сопоставимых результатов испытаний необходимо контролировать продолжительность и другие условия растяжения и восстановления образца.

6 Оборудование

6.1 Испытательная машина

Испытательная машина с электроприводом должна обеспечивать постоянную скорость перемещения зажима, равную (500 ± 50) мм/мин на расстояние не менее 750 мм.

Примечание — Допускается использовать скорость перемещения подвижного зажима, равную (1000 ± 100) мм/мин, и указывать ее в протоколе испытания. При разногласиях в оценке качества материала испытания следует повторить при скорости растяжения (500 ± 50) мм/мин.

Испытательная машина должна быть оснащена соответствующей системой для измерения и регистрации приложенной силы с погрешностью $\pm 2\%$. Если пределы нагрузки машины не могут быть изменены (как в случае маятниковых динамометров), то силу, прилагаемую при разрыве образца, измеряют с точностью $\pm 2\%$ от предельного значения шкалы; точность минимальной измеренной силы растяжения должна находиться в пределах 10%. При использовании динамометра компенсационного типа для прямого измерения растягивающего напряжения машина должна быть снабжена устройством для настройки под определенную площадь поперечного сечения образца. При растяжении образца на разрыв регистрирующее устройство должно срабатывать быстро, чтобы прилагаемая сила измерялась с установленной точностью. Если испытательная машина не снабжена самописцем, необходимо специальное устройство, регистрирующее максимальную приложенную силу растяжения образца после разрыва. Испытательная машина должна измерять удлинение испытуемого образца с минимальным шагом 10%.

Допускается использовать разрывную машину в соответствии с требованиями ГОСТ 270.

6.2 Термокамера для проведения испытаний при высоких и низких температурах должна соответствовать следующим требованиям.

Погрешность измерения температуры в термокамере — согласно ГОСТ 270.

6.2.1 В камере в зоне размещения зажимов или фиксаторов колец должен циркулировать воздух со скоростью 1—2 м/с, температура в зоне образцов не должна отличаться от установленной более чем на 2 °С.

6.2.2 Для измерения действительной температуры рядом с зажимами или шпинделями (ролика-ми) помещают калиброванные термодатчики.

6.2.3 Камера должна быть оснащена вытяжкой для удаления газообразных продуктов, выделяющихся из образцов при высокой температуре, в вытяжную систему или в атмосферу.

6.2.4 Необходимо иметь приспособления для подвешивания образцов в вертикальном положении около зажимов или роликов с целью их кондиционирования перед испытанием. Образцы не должны касаться друг друга или стенок камеры, за исключением кратковременного контакта, происходящего при циркуляции воздуха.

6.2.5 Целесообразно иметь быстродействующие зажимы, удобные для манипулирования при высоких и низких температурах. Это позволяет закреплять двусторонние лопатки или полоски в зажимах в кратчайшее время с целью сведения к минимуму любых колебаний температуры в камере.

6.2.6 Динамометр должен быть приспособлен для использования при различных температурах испытаний, либо следует обеспечить его теплоизоляцию от камеры.

6.2.7 В камере должно быть приспособление для измерения удлинения образцов. Если для измерения растяжения между двумя метками используют шкалу, ее следует располагать вблизи хода зажима и параллельно ему. Шкала должна быть видимой с наружной стороны камеры.

6.3 Толщиномер

Толщиномер должен соответствовать требованиям ГОСТ 11358. Особенности толщиномера для кольцевых образцов изложены в 14.10.

Допускается использовать толщиномер, требования к которому установлены в ГОСТ 270.

6.4 Приспособление для определения остаточной деформации при растяжении

Применяют испытательную машину по 6.1 или устройство, подобное изображенному на рисунке 1. Время измеряют секундомером или другим устройством с пределом измерения 30 мин. Для измерения остаточного удлинения с точностью до 1 % используют шкалу или иное приспособление.

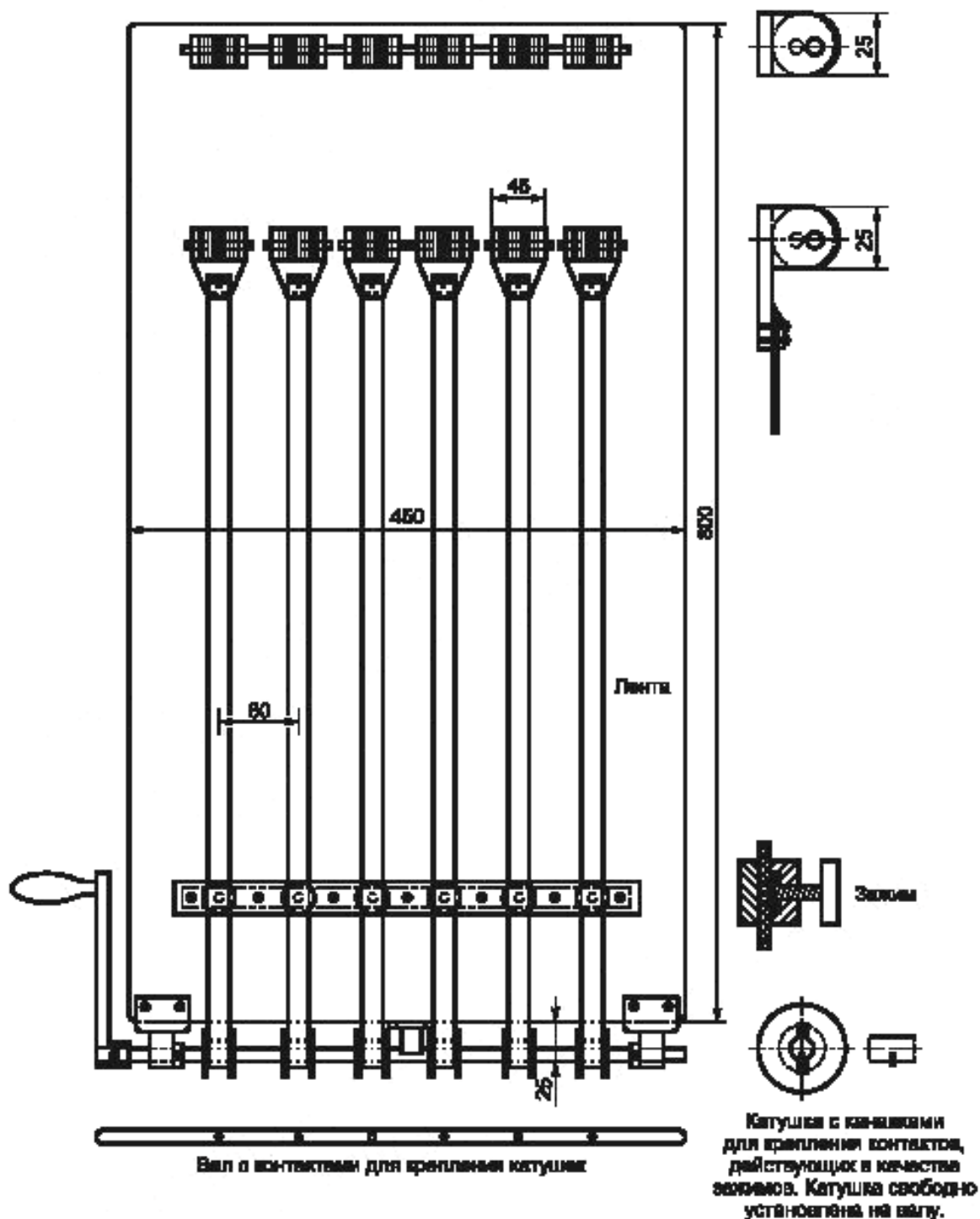


Рисунок 1 — Устройство для определения остаточной деформации при растяжении

7 Выбор образцов для испытания

7.1 При выборе типа образцов принимают в расчет следующее.

7.1.1 В связи с тем, что на характеристики растяжения может оказывать влияние анизотропия или структурная ориентация материала, обусловленная течением, происходящим во время его переработки и подготовки, образцы в форме полоски и форме двусторонней лопатки вырезают таким образом, чтобы продольное направление образца было параллельно структурной ориентации, если она известна. При использовании кольцевых образцов обычно получают среднее значение свойств в направлении структурной ориентации и перпендикулярно к ней.

7.1.2 Образцы термопластичного каучука либо термопластичного эластомера следует вырезать, если не указано иначе, из пластин или дисков толщиной $(3,0 \pm 0,3)$ мм, полученных литьем под давлением. Образцы другой толщины могут давать несопоставимые результаты испытаний. Образцы испытывают как в параллельном, так и в перпендикулярном направлениях заполнения формы. Размеры пластин или дисков должны быть достаточны для вырезки необходимого числа образцов.

7.1.3 Образцы в форме кольца позволяют измерять удлинение по смещению шпинделя (ролика), но удлинение не постоянно по радиальной ширине кольца. Для уменьшения этого эффекта ширина кольца должна быть небольшой по сравнению с диаметром.

7.1.4 Образцы в форме полосок имеют тенденцию рваться в зажимах при обычных испытаниях на разрыв, поэтому их следует применять только в тех случаях, когда невозможно приготовить образец другой формы. Образцы указанной формы можно успешно использовать для определения деформационных свойств материала без его разрыва, например модуля упругости.

7.1.5 Размер применяемого образца зависит от особенностей и количества имеющегося в распоряжении испытываемого материала, а также от испытательного оборудования. Для повышения точности измерения удлинения резин, имеющих низкое относительное удлинение при разрыве, целесообразно использовать более длинные образцы.

Допускается использовать образцы, требования к которым изложены в ГОСТ 270.

Форму и тип образца, а также способ изготовления указывают в документации на продукцию.

8 Калибровка испытательной машины

8.1 Калибровку испытательной машины проводят в соответствии с инструкцией изготовителя. При использовании динамометра или тензометра проводят калибровку испытательной машины при одной или нескольких силах в соответствии с инструкцией изготовителя. Разрывную машину, оснащенную маятниковым динамометром, можно калибровать следующим образом.

8.1.1 Один конец образца в форме двусторонней лопатки закрепляют в верхнем зажиме испытательной машины.

8.1.2 Вынимают нижний зажим из испытательной машины и присоединяют его с помощью зажимного механизма к образцу в форме двусторонней лопатки, закрепленному в верхнем зажиме.

8.1.3 Крепят крючок к нижнему концу механизма нижнего зажима.

8.1.4 Подвешивают груз известной массы к крючку нижнего зажима образца так, чтобы он временно оставался на нижней раме испытательной машины или на держателе зажима.

Примечание — Рекомендуется предусмотреть средства, предотвращающие падение подвешенного груза в случае разрыва образца в форме двусторонней лопатки.

8.1.5 Включают мотор или механизм, приводящий верхний зажим в движение, как при обычном испытании, и выжидают до тех пор, пока калибровочный груз не окажется свободно висющим на образце, закрепленном в верхнем зажиме.

8.1.6 Если циферблат или шкала показывают приложенную силу (или же напряжение — для машин компенсационного типа) с погрешностью, превышающей установленную, тщательно проверяют испытательную машину на наличие неисправности (например, избыточного трения в подшипниках или других движущихся деталях). Необходимо убедиться в том, что масса нижнего механизма зажима с крючком является частью калибровочной массы.

8.1.7 После устранения неисправностей в машине проводят повторную калибровку не менее чем в трех точках, используя грузы известной массы для создания усилий, равных примерно 10 %, 20 % и 50 % общей нагрузки.

Если при обычных испытаниях используют фиксатор и защелки, их следует использовать и при калибровке. Трение в головке проверяют с поднятыми защелками.

8.2 Быструю предварительную калибровку испытательной машины можно выполнить, используя пружинное калибровочное устройство.

9 Температура проведения испытания

9.1 Если нет иных указаний, стандартная температура проведения испытания должна быть $(23 \pm 2) ^\circ\text{C}$. Образцы необходимо кондиционировать не менее 3 ч при температуре $23 ^\circ\text{C}$. Если на материал оказывает влияние влага, относительная влажность должна составлять $(50 \pm 5) \%$, при этом образцы перед проведением испытаний кондиционируют не менее 24 ч. При проведении испытания при другой температуре ее выбирают по согласованию сторон.

Температура проведения испытания — согласно ГОСТ 269.

Образцы перед испытанием кондиционируют в соответствии с требованиями ГОСТ 269.

9.2 При проведении испытаний при температуре выше $23 ^\circ\text{C}$ образец предварительно нагревают в течение (10 ± 2) мин для метода А и (6 ± 2) мин — для метода В. Помещают каждый образец в испытательную камеру через такие промежутки времени, чтобы все образцы серии находились в камере перед испытанием в течение одного и того же времени. Продолжительность предварительного нагревания при повышенных температурах необходимо ограничивать для исключения дополнительной вулканизации или теплового старения.

Время предварительного нагревания образцов — согласно ГОСТ 270.

9.3 Для испытания при температуре ниже $23 ^\circ\text{C}$ образец перед испытанием кондиционируют не менее 10 мин.

10 Метод А — образцы в форме двусторонней лопатки или полоски

10.1 Оборудование

10.1.1 Нож для вырубki образцов

Конфигурация и размеры ножа для вырубki образцов в форме двусторонней лопатки должны соответствовать приведенным на рисунке 2. Внутренние поверхности узкой части ножа должны быть перпендикулярны к плоскости, образованной режущими краями и отполированы на глубину не менее 5 мм. Нож должен быть всегда острым и не должен иметь зазубрин (9.2).

Примечание — Состояние ножа может быть определено при изучении точек разрушения любых серий разорванных образцов. Образцы удаляют из зажимов разрывной машины, складывают соединенные вместе части образцов стопкой и обращают внимание на то, имеет ли место тенденция разрыва образцов в одном и том же месте. Постоянный разрыв в одном и том же месте свидетельствует о том, что нож затупился, имеет зазубрины или деформировался.

Допускается использовать ножи, требования к которым установлены в ГОСТ 270.

10.1.2 Штамп

С помощью штампа на образец для испытания наносят две метки, называемые установочными метками, которые используют для измерения удлинения или деформации при растяжении.

Примечание — При использовании для измерения удлинения контактного экстензометра метки не наносят.

Штамп представляет собой пластину с двумя параллельными выступами. Маркирующие поверхности выступов, параллельные плоскости пластины, гладко отшлифованы в той же плоскости. Указанные поверхности должны иметь ширину, равную 0,05—0,08 мм, и минимальную длину 15 мм. Угол между боковыми сторонами выступов и параллельными маркировочными поверхностями должен быть не менее 75° . Расстояние между центрами двух параллельных выступов или маркировочных повер-

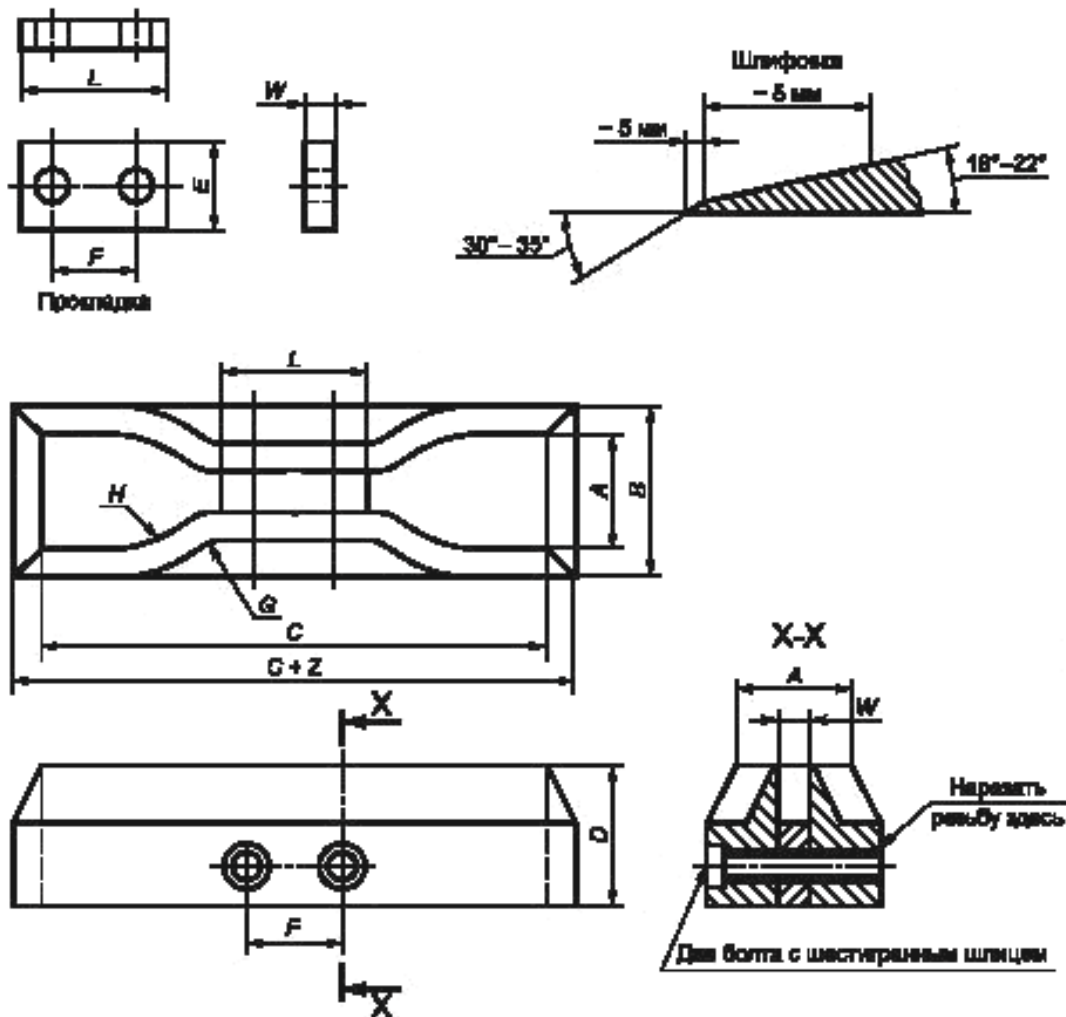


Рисунок 2 — Стандартный нож для вырубki образцов в форме двусторонней лопатки

хностей должно быть в пределах 1 % от требуемого или установленного расстояния между метками. Частью штампа является рукоятка, прикрепленная к задней или верхней стороне основания штампа.

Допускается наносить исходные метки в соответствии с требованиями ГОСТ 270.

10.1.3 Красящие средства

Для нанесения краски или порошка на штамп для маркировки образцов следует использовать плоскую гладкую непружинящую поверхность (твердое дерево, металл или пластик). Краска или порошок должны прилипнуть к образцу, не оказывая на него повреждающего действия, и иметь контрастную по отношению к нему окраску.

Допускается наносить метки другим способом.

10.1.4 Зажимы

Испытательная машина должна иметь два зажима, один из которых соединен с динамометром.

10.1.4.1 Зажимы для проведения испытаний на образцах в форме двусторонней лопатки должны автоматически захватывать образец и оказывать однородное давление на образец по всей ширине поверхности захвата, возрастающее по мере увеличения растяжения для исключения выскальзывания и улучшения условий его разрушения в узкой части. Допускается использовать зажимы пневматического типа с постоянным давлением. Для закрепления образцов в зажимах на одну и ту же глубину и для придания им нужной ориентации в направлении растяжения рекомендуется к концу каждого зажима прикладывать шаблон.

Допускается использовать другие зажимы, обеспечивающие надежное закрепление образцов при проведении испытаний.

10.1.4.2 Для испытания образцов в форме полосок применяют зажимы пневматического типа с постоянным давлением либо клиновые зажимы, либо рычажные, обеспечивающие передачу приложенной силы на всю ширину образца, находящегося в зажиме.

В таблице 1 приведены размеры стандартных ножей для вырубki образцов в форме двусторонней лопатки.

Т а б л и ц а 1 — Размеры стандартных ножей для вырубki образцов в форме двусторонней лопатки

В миллиметрах

Размер	Допустимое отклонение	Тип ножа					
		A	B	C	D	E	F
A	± 1	25	25	25	16	16	16
B	Максимальное	40	40	40	30	30	30
C	Минимальное	140	140	115	100	125	125
D	$\pm 6^A)$	32	32	32	32	32	32
D, E	± 1	13	13	13	13	13	13
F	± 2	38	38	19	19	38	38
G	± 1	14	14	14	14	14	14
H	± 2	25	25	25	16	16	16
L	± 2	59	59	33	33	59	59
W	$\pm 0,05$, $- 0,00$	12	6	6	3	3	6
Z	± 1	13	13	13	13	13	13

^{A)} Для ножей, используемых в машинах с защелками, предпочтительный допуск $\pm 0,5$ мм.

10.2 Образцы для испытания

10.2.1 Образцы в форме двусторонней лопатки

Готовят для испытания пять образцов. При возможности испытываемые образцы должны быть получены литьем под давлением или вырублены из плоской пластины толщиной не менее 1,3 мм и не более 3,3 мм; пластина должна иметь такой размер, чтобы можно было вырубить образец стандартными методами (например, по ГОСТ Р 54554). Пластины могут быть получены непосредственно при изготовлении резиновой смеси или из готовых изделий путем вырезания и шлифовки. Образец из готового изделия не должен иметь шероховатостей, слоев волокон и т. п. Если нет иных указаний, все образцы должны быть вырублены так, чтобы продольная часть образцов была параллельна структурной ориентации. При использовании пластин, приготовленных в соответствии с ГОСТ Р 54554, образец должен иметь толщину $(2,0 \pm 0,2)$ мм, и его вырубают в направлении структурной ориентации. Если нет иных указаний, для вырубki образца используют нож С в соответствии с рисунком 2. Для обеспечения гладкой поверхности срезов образец вырубают одним ударом вручную или с использованием машины.

Допускается использовать образцы толщиной, указанной в ГОСТ 270.

10.2.2 Разметка образцов в форме двусторонней лопатки

Образцы в форме двусторонней лопатки размечают с помощью штампа для маркировки, используя устройство по 10.1.2, не растягивая образцы при нанесении меток. Метки наносят на узкую часть образца на одинаковом расстоянии от ее центра перпендикулярно к продольной оси. Расстояние между метками (см. рисунок 2) должно быть: для ножей С или D — $(25,00 \pm 0,25)$ мм, для других ножей — $(50,00 \pm 0,50)$ мм.

Допускается наносить метки на узкую часть образца в соответствии с ГОСТ 270.

10.2.3 Измерение толщины образца в форме двусторонней лопатки

Проводят три измерения толщины образца: одно в центре и два по обоим концам узкой части. При вычислении площади поперечного сечения за толщину принимают медиану трех измерений. Образцы

с разницей между максимальной и минимальной толщиной, превышающей 0,08 мм, бракуют. За ширину образца принимают расстояние между режущими кромками ножа в его узкой части.

Допускается измерять толщину образца по ГОСТ 270.

10.2.4 Образцы в форме полосок используют, когда практически невозможно вырубать образец в форме двусторонней лопатки или кольца, например в случае узкой полосы, трубки или узкого электроизоляционного материала и др. Образцы должны иметь длину, позволяющую вставить их в зажимы. Метки на таких образцах наносят в соответствии с 10.2.2. Для определения площади поперечного сечения образцов в виде трубки могут потребоваться масса, длина и плотность образца. Площадь поперечного сечения образца A , см², на основе измерений вычисляют по формуле

$$A = \frac{M}{DL}, \quad (1)$$

где M — масса образца, г;

D — плотность образца, г/см³;

L — длина образца, см.

10.3 Проведение испытаний

10.3.1 Определение растягивающего напряжения, предела прочности при растяжении и точки течения

Закрепляют образец в форме двусторонней лопатки или полоски в зажимах испытательной машины, располагая образец симметрично для равномерного распределения напряжения по площади поперечного сечения. Это исключает трудности при оценке максимальной прочности материала. Если нет иных указаний, скорость перемещения зажима должна быть (500 ± 50) мм/мин.

Примечание — Если при скорости перемещения зажима (500 ± 50) мм/мин материалы имеют точку течения при удлинении менее чем 20 %, скорость растяжения следует уменьшить до (50 ± 5) мм/мин. Если по-прежнему точке течения соответствует удлинение менее чем 20 %, скорость должна быть уменьшена до $(5,0 \pm 0,5)$ мм/мин. В протоколе указывают фактическую скорость растяжения.

Включают испытательную машину и регистрируют расстояние между нанесенными метками на уровне глаза наблюдателя. При проведении испытания регистрируют силу при установленном удлинении, а также в момент разрыва. Измерение силы при растяжении предпочтительнее проводить, используя экстензометр, самописец и т. п. Во время разрыва измеряют и записывают удлинение с точностью до 10 %. Расчеты приведены в 10.4.

При разрыве образца за пределами узкой части результаты испытаний не учитывают.

10.3.2 Определение остаточного удлинения

Помещают образец в зажимы испытательной машины по 6.1 или в устройство, приведенное на рисунке 1, так, чтобы он располагался симметрично для равномерного распределения растяжения по площади поперечного сечения. Зажим по возможности должен перемещаться с одинаковой скоростью. Для достижения необходимого растяжения потребуется 15 с. Удерживают образец при установленном удлинении в течение 10 мин, быстро освобождают его, не позволяя ему отскочить назад, и оставляют «отдыхать» на 10 мин, затем измеряют расстояние между метками на образце с точностью до 1 % от исходного. Время регистрируют секундомером. Расчеты приведены в 10.4.

10.3.3 Определение остаточного удлинения при разрыве

Через 10 мин после разрыва образца в условиях нормального испытания тщательно соединяют две его части в месте разрыва таким образом, чтобы они полностью прикасались друг к другу по всей поверхности разрыва. Измеряют расстояние между метками на образце. Расчеты приведены в 10.4.

10.4 Расчеты

10.4.1 Растягивающее напряжение $T_{(xxx)}$, МПа, при заданном (xxx) удлинении, %, вычисляют по формуле

$$T_{(xxx)} = \frac{F_{(xxx)}}{A}, \quad (2)$$

где $F_{(xxx)}$ — усилие при установленном удлинении, МН;

A — площадь поперечного сечения недеформированного образца, м².

10.4.2 Напряжение в точке течения $Y_{(\text{stress})}$, МПа, вычисляют по формуле

$$Y_{(\text{stress})} = \frac{F_{(y)}}{A}, \quad (3)$$

где $F_{(y)}$ — значение силы, соответствующее точке течения, МН;

A — площадь поперечного сечения нерастянутого образца, м^2 .

10.4.3 Оценивают деформацию в точке течения как деформацию или удлинение, при которой скорость изменения напряжения по отношению к деформации проходит через ноль.

10.4.4 Предел прочности при растяжении TS , МПа, вычисляют по формуле

$$TS = \frac{F_{(BE)}}{A}, \quad (4)$$

где $F_{(BE)}$ — значение силы при разрыве, МН;

A — площадь поперечного сечения недеформированного образца.

10.4.5 Удлинение при некоторой степени растяжения E , %, вычисляют по формуле

$$E = \frac{100[L - L_{(0)}]}{L_{(0)}}, \quad (5)$$

где L — расстояние от исходного расстояния между метками;

$L_{(0)}$ — исходное расстояние между метками;
(для L и $L_{(0)}$ используют одинаковые единицы измерения).

10.4.6 Удлинение при разрыве определяют, когда L равно расстоянию между метками в точке разрыва образца.

10.4.7 Остаточное удлинение вычисляют по формуле (5), в этом случае L равно расстоянию между метками после восстановления образца в течение 10 мин.

10.5 Результаты испытания

За результат испытания принимают медиану трех измерений для любого вышеуказанного показателя.

Имеются два исключения, при которых испытывают пять образцов и за результат испытания принимают медиану пяти измерений.

10.5.1 Исключение 1

Если одно или два из трех измерений при проведении испытания не соответствуют значениям, указанным в спецификации на изделие.

10.5.2 Исключение 2

При проведении арбитражных испытаний.

За результат испытаний принимают среднееарифметическое показателей всех испытанных образцов из одной закладки резиновой смеси, одной пластины, одного или нескольких изделий, если из одного изделия нельзя изготовить необходимое число образцов. Если результаты испытаний отклоняются от среднего значения более чем на $\pm 10\%$, их не учитывают и среднееарифметическое вычисляют из оставшихся образцов, число которых должно быть не менее трех.

Если после обработки результатов осталось менее трех образцов, испытание следует повторить.

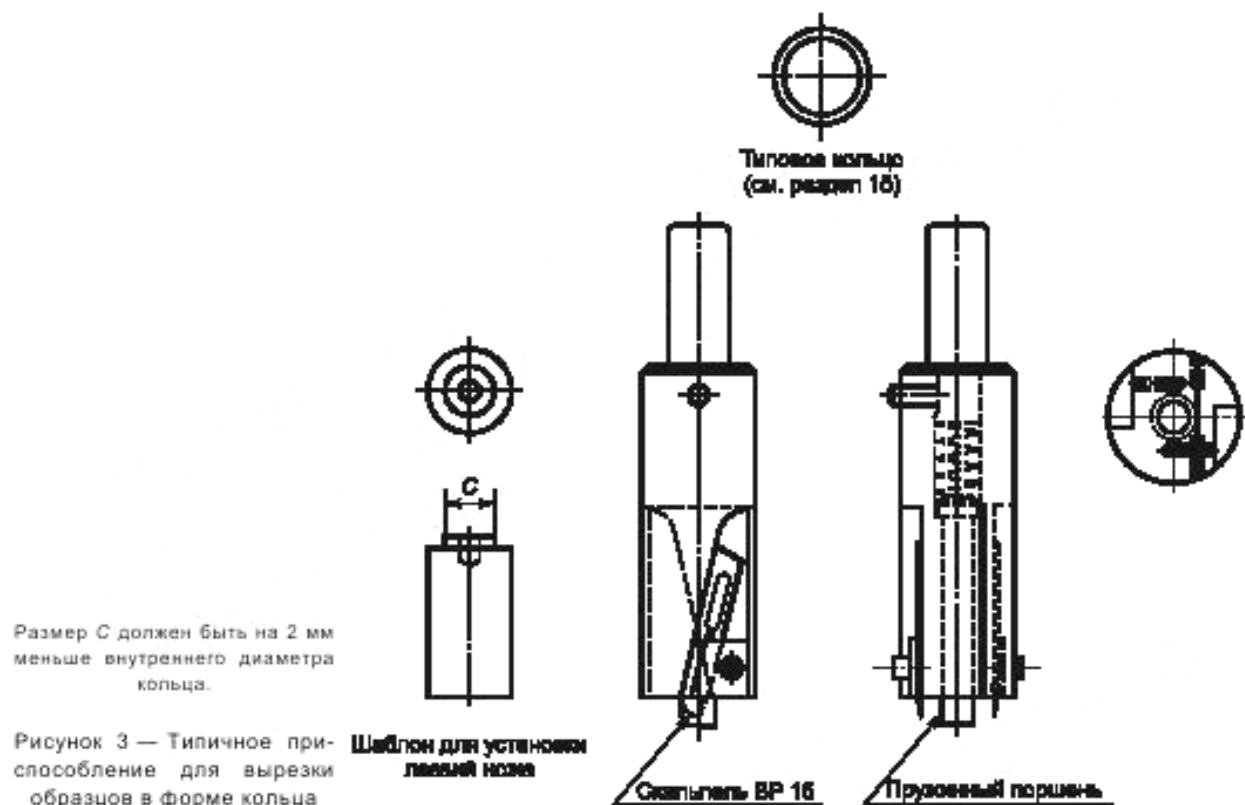
Результаты испытаний сопоставимы на образцах одного типа, одной толщины, приготовленных одним способом, кондиционированных и испытанных в одинаковых условиях (температура, влажность, скорость), при одних способах измерения и вычисления средних показателей (среднееарифметического значения или медианы).

11 Метод В — образцы в форме кольца

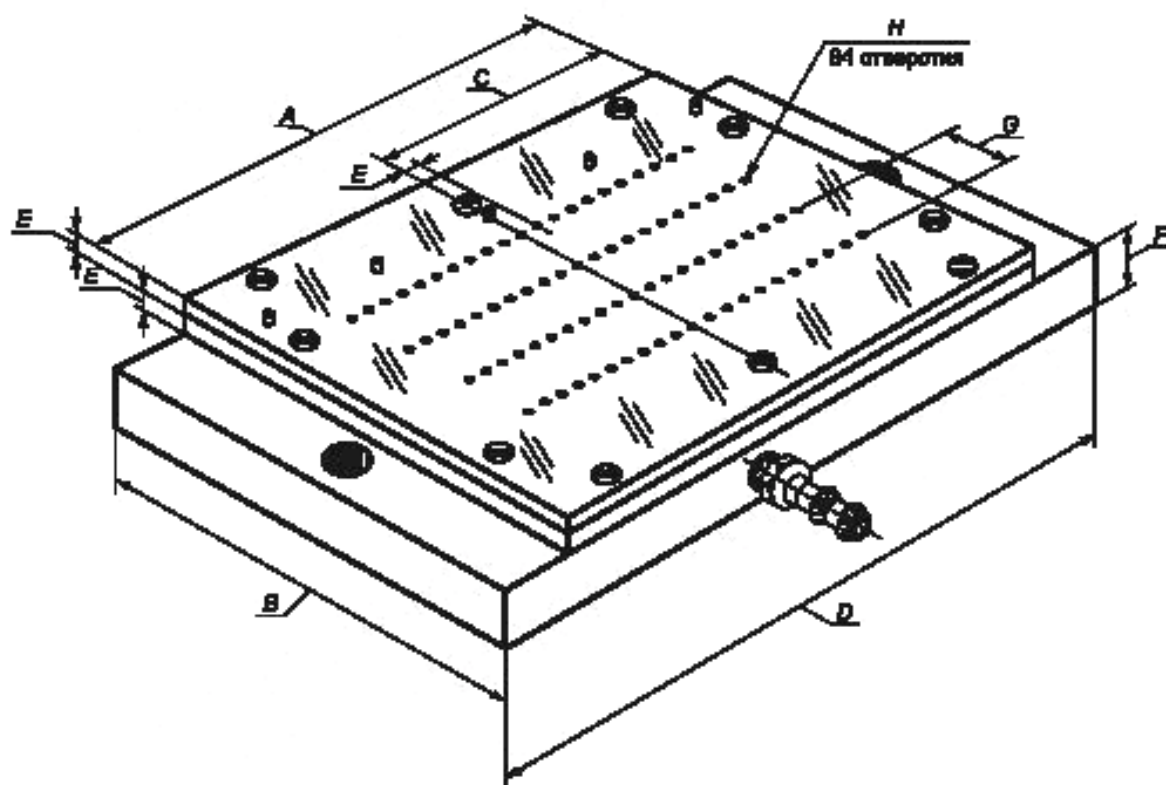
11.1 Оборудование

11.1.1 Вырезное устройство

Типичное приспособление для вырезки кольцевых образцов изображено на рисунке 3.



Для вырезания образцов в форме кольца из плоских пластин резины используют вращающиеся ножи, которые опускаются на пластину, закрепленную на плите, как показано на рисунке 4.



11.1.1.1 Шаблон для лезвий

Шаблон представляет собой цилиндрический диск толщиной, превышающей толщину вырубаемой резины не менее чем на 0,5 мм, и диаметром менее внутреннего диаметра образца. Его используют, чтобы обеспечить выступание лезвий из корпуса вырубного устройства (см. рисунок 3).

Размеры плиты для закрепления резиновых пластин приведены в таблице 2.

Т а б л и ц а 2 — Размеры плиты для закрепления резиновых пластин

В миллиметрах

Обозначение размера плиты	Значение	Обозначение размера плиты	Значение
A	178	E	6
B	152	F	19
C	89	G	23
D	229	H	1,5

11.1.1.2 Держатель для резиновых пластин

Устройство для зажима пластины при вырезании образца для испытания должно иметь плоские параллельные верхнюю и нижнюю поверхности из твердого полимерного материала (эбонита, полиуретана, полиметилметакрилата) с отверстиями диаметром приблизительно 1,5 мм на расстоянии 6 или 7 мм одно от другого, расположенными в центральной части плиты. Все отверстия должны сообщаться с центральной внутренней полостью, в которой поддерживают пониженное давление для фиксации пластины за счет атмосферного давления. На рисунке 4 приведена конструкция устройства для фиксирования стандартных пластин (приблизительно 150 × 150 × 2 мм) при вырезании образцов.

11.1.1.3 Источник пониженного давления

Используют любое устройство, например вакуумный насос, которое может поддерживать в центральной полости плиты абсолютное давление ниже 10 кПа.

11.1.1.4 Мыльный раствор

Для смазки режущих лезвий на резиновую пластину следует наносить раствор мягкого мыла.

11.1.1.5 Вращающееся устройство ножа

Для вырезания используют сверлильный станок или другое подходящее устройство для вращения ножа с угловой скоростью не менее 30 рад/с. Вращающееся нож устройство монтируют на горизонтальном основании. Устройство имеет вертикальное крепление для вала, вращающего патрон и нож. Биение вращающегося патрона не должно превышать 0,01 мм.

11.1.1.6 Координатный стол

Координатный стол или иное устройство с типичными x — y перемещениями, предназначенные для размещения пластины и ее фиксирования относительно вала, вращающего нож устройства.

11.1.2 Испытательная машина

Требования к испытательной машине приведены в 6.1.

11.1.3 Приспособление для крепления образца

Приспособление для крепления образца в форме кольца приведено на рисунке 5. Испытательную машину калибруют в соответствии с разделом 8.

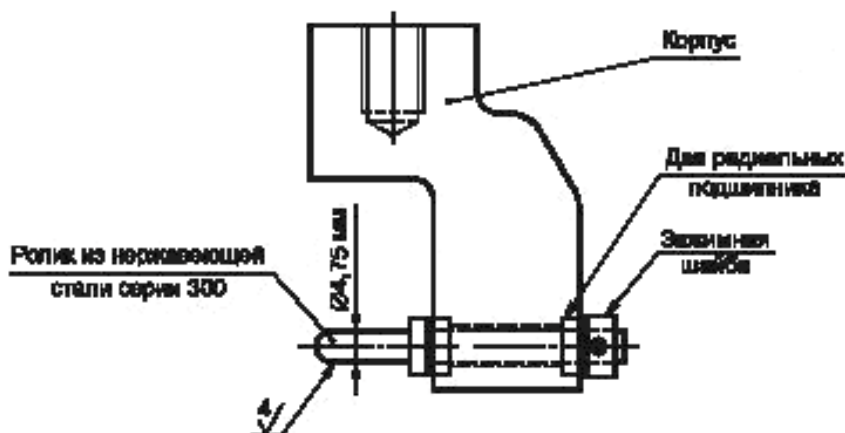


Рисунок 5 — Приспособление для зажима образца в форме кольца при проведении испытания на растяжение

11.1.4 Термокамера

Термокамера для проведения испытаний при высоких и низких температурах — по 6.2.

11.1.4.1 Узлы крепления колец по 11.1.3 могут быть использованы для проведения испытаний при температуре, отличающейся от комнатной. Однако при очень высоких температурах необходимо применять подходящую смазку для подшипников.

11.1.4.2 Применяют динамометр, пригодный для использования при температуре проведения испытаний, или динамометр, изолированный от термокамеры.

11.1.5 Толщиномер с круговой шкалой

Толщиномер должен соответствовать требованиям ГОСТ 11358.

11.1.5.1 Пятка (базовая площадка) толщиномера, применяемого для измерения радиальной ширины, должна состоять из верхней цилиндрической поверхности (с осью, ориентированной в горизонтальном направлении) с минимальной длиной 12 мм и диаметром $(15,5 \pm 0,5)$ мм. Для размещения колец небольшого диаметра, близкого к диаметру основания 15,5 мм, и для исключения растягивания образца при его размещении на основании нижнюю половину цилиндрической поверхности можно срезать по средней линии цилиндра, т. е. придать форму полуцилиндра. Это позволяет размещать небольшие кольца на верхней цилиндрической поверхности без проблем с подгонкой. Криволинейные опоры на конце вала толщиномера с круговой шкалой можно использовать для подгонки колец по кривизне.

11.2 Образцы для испытаний

11.2.1 Используют два типа образца в форме вырезного кольца — 1 или 2. Если нет иных указаний, применяют образцы в форме кольца типа 1.

11.2.1.1 Размеры образцов в форме кольца приведены в таблицах 3 и 4.

Т а б л и ц а 3 — Размеры образцов в форме кольца типа 1

Наименование показателя образца типа 1	Значение, мм
Длина внутренней окружности	$50,0 \pm 0,01$
Внутренний диаметр	$15,920 \pm 0,003$
Радиальная ширина	$1,00 \pm 0,01$
Толщина:	
не менее	1,0
не более	3,3

Т а б л и ц а 4 — Размеры образцов в форме кольца типа 2

Наименование показателя образца типа 2	Значение, мм
Средняя длина окружности	$100,0 \pm 0,2$
Внутренний диаметр	$29,80 \pm 0,06$
Радиальная ширина	$2,00 \pm 0,02$

Допускается использовать образцы в форме кольца по ГОСТ 270.

11.2.2 Подготовка образцов в форме кольца в соответствии с ГОСТ 270

Образцы в форме кольца обычного и небольшого размеров по ГОСТ 270 имеют размеры, приведенные в таблице 5. Испытания образцов проводят по ГОСТ 270.

Т а б л и ц а 5 — Размеры образцов в форме кольца

В миллиметрах

Наименование показателя	Образец	
	обычного размера	небольшого размера
Внутренний диаметр	$44,6 \pm 0,2$	$8,0 \pm 0,1$
Наружный диаметр	$52,6 \pm 0,2$	$10,0 \pm 0,1$
Толщина	$4,0 \pm 0,2$	$1,0 \pm 0,1$

11.2.3 Образцы, вырезанные из трубок

Размеры образцов в форме кольца зависят от диаметра и толщины стенки трубок, их указывают в спецификации на изделие.

11.2.4 Подготовка образца в форме кольца из пластины

Вставляют лезвия в прорези режущего устройства, используя шаблон. Помещают нож в сверлильный станок и регулируют патрон или координатный стол таким образом, чтобы нижняя часть фиксированная.

сатора лезвия находилась на расстоянии приблизительно 13 мм над поверхностью прижимной плиты. Устанавливают ограничитель на вертикальном ходе патрона таким образом, чтобы кончики режущих лезвий могли проникнуть в резиновую пластину. Помещают резиновую пластину на плиту и снижают давление в полости плиты до не более чем 10 кПа. Смазывают пластину мыльным раствором. Опускают нож с постоянной скоростью до достижения ограничителя. Фиксатор лезвия не должен контактировать с пластиной. При необходимости повторно регулируют глубину размещения лезвия. Возвращают патрон в первоначальное положение и повторяют испытание на другой пластине.

11.2.5 Подготовка образцов в форме кольца из трубок

Помещают трубку на стержень большего диаметра, чем внутренний диаметр трубки. Вращают стержень и трубку на токарном станке. Отрезают образцы в форме кольца необходимой длины по оси с помощью ножа или лезвия, зафиксированного в резцедержателе токарного станка. Тонкостенную трубку кладут и нарезают образцы в форме кольца, используя вырубной нож или режущее устройство с двумя параллельными лезвиями.

11.2.6 Измерение размера образца в форме кольца

11.2.6.1 Длина окружности

Длину внутренней окружности определяют с помощью калибра или ступенчатого конусного измерителя колец. Во избежание эллипсности во время определения длины окружности к образцу в форме кольца не прилагают больших усилий. Среднюю длину окружности получают в результате прибавления к значению длины внутренней окружности произведения радиальной ширины образца и числа π , равного 3,14 мм.

11.2.6.2 Радиальная ширина

Радиальную ширину измеряют в трех точках, распределенных по длине окружности, используя толщиномер по 11.1.5.

11.2.6.3 Толщина

Для вырубленных колец толщину диска, вырезанного с внутренней части кольца, измеряют с помощью толщиномера по 11.1.5.

11.2.6.4 Площадь поперечного сечения

Площадь поперечного сечения рассчитывают по медиане, полученной из трех измерений радиальной ширины и толщины. Для тонкостенных трубок площадь рассчитывают по осевой длине и толщине стенки.

11.3 Проведение испытания

11.3.1 Определение растягивающего напряжения, предела прочности при растяжении, удлинения при разрыве и точки течения

При проведении испытания на образцах в форме кольца смазывают поверхности роликов минеральным или силиконовым маслом. Выбирают масло на основании документального подтверждения, что оно не будет оказывать влияния на испытуемый образец и взаимодействовать с ним. Вычисляют первоначальное расстояние между центрами роликов IS , мм, по формуле

$$IS = \frac{C_{TS} - C_{SP}}{2}, \quad (6)$$

где C_{TS} — длина окружности испытуемого образца: внутренняя длина окружности для образцов в форме колец типа 1, средняя длина окружности для образцов в форме колец типа 2, мм;

C_{SP} — длина окружности любого из роликов, мм, и регулируют расстояние.

Если нет иных указаний, скорость перемещения ролика должна быть (500 ± 50) мм/мин.

Примечание — При использовании колец небольших размеров в соответствии с *ГОСТ 270* скорость перемещения ролика должна быть (100 ± 10) мм/мин.

Включают испытательную машину и регистрируют силу и расстояние между роликами. При разрыве образца измеряют и регистрируют удлинение при разрыве и предел прочности при растяжении. Расчеты проводят в соответствии с 11.4.

11.3.2 Для проведения испытаний при температурах, отличающихся от стандартных, используют термокамеру по 6.2. Для проведения испытаний при температуре свыше 23 °С образцы предварительно нагревают в течение (6 ± 2) мин при температуре испытания. Для проведения испытаний при температуре ниже комнатной образцы перед проведением испытаний выдерживают не менее 10 мин при температуре испытания. Температура проведения испытания должна соответствовать *ГОСТ 269*. Помещают каждый образец в термокамеру для проведения испытания с интервалами, приведенными в 9.2.

11.4 Расчеты

11.4.1 Упругопрочностные свойства для образцов в форме кольца рассчитывают так же, как для образцов в форме двусторонней лопатки и полосок, но с одним исключением. Растяжение образца в форме кольца приводит к образованию области неоднородного напряжения (или деформации) по ширине (как показано слева направо) каждой стороны кольца. Первоначальный внутренний размер (длина окружности) меньше наружного размера (длины окружности), следовательно, при любом растяжении внутренняя деформация (или напряжение) больше, чем внешняя.

11.4.2 Приведенные ниже характеристики используют для расчета напряжения при установленном удлинении (деформации), относительного удлинения и удлинения при разрыве.

11.4.2.1 Напряжение при заданном удлинении

Для определения удлинения используют среднюю длину окружности кольца, т. к. средняя длина окружности наилучшим образом представляет среднюю деформацию каждой стороны кольца.

11.4.2.2 Удлинение при разрыве рассчитывают, используя внутреннюю длину окружности, представляющую максимальную деформацию (напряжение) каждой стороны кольца. Это место является наиболее вероятным с точки зрения начала процесса разрушения при разрыве.

11.4.3 Прочность при растяжении при любом заданном удлинении вычисляют по формуле (2).

11.4.3.1 Удлинение, которое необходимо использовать для оценки силы, указанной в формуле (2), E , %, вычисляют по формуле

$$E = \frac{200L}{MC_{(TS)}} \quad (7)$$

где L — расстояния между роликами при заданном удлинении, мм;

$MC_{(TS)}$ — средняя длина окружности испытываемого образца, мм.

11.4.3.2 Расстояние между шпинделями (роликами) L , мм, для любого заданного удлинения вычисляют по формуле

$$L = \frac{E \cdot MC_{(TS)}}{200} \quad (8)$$

11.4.3.3 Напряжение в точке течения вычисляют по формуле (3).

11.4.3.4 Предельное растяжение оценивают в соответствии с 13.3, используя среднюю длину окружности, т. к. деформацию при течении можно рассматривать как среднее свойство любого материала.

11.4.3.5 Предел прочности при растяжении вычисляют по формуле (4).

11.4.3.6 Относительное удлинение при разрыве E , %, вычисляют по формуле

$$E = \frac{200IC_{(TS)}}{L} \quad (9)$$

где L — приращение расстояния между шпинделями (роликами) в момент разрыва, мм;

$IC_{(TS)}$ — внутренняя длина окружности образца в форме кольца, мм.

11.4.3.7 Длину внутренней окружности используют для обоих типов колец, размеры которых приведены в 11.2.1.1. Внутренний диаметр используют для расчета длины внутренней окружности для образцов в форме колец типа 2.

Примечания

1 Формулы (7) — (9) применимы только, если первоначальную установку центров роликов регулируют, используя расчеты по формуле (6).

2 Существует вероятность того, что из-за различных размеров окружности кольца, используемых при вычислении напряжения при заданном удлинении по 11.4.1 (менее чем предельное удлинение) и предельного удлинения (удлинение при разрыве) по 11.4.2, напряжение при установленном удлинении, немного меньшем (на 4 % — 5 %) по сравнению с предельным удлинением, не сможет быть измерено (рассчитано).

За результат испытаний принимают среднеарифметическое показателей всех испытанных образцов от одной закладки резиновой смеси, одной пластины, одного изделия или нескольких изделий, если из одного изделия нельзя приготовить необходимое число образцов. Если результаты испытаний отклоняются от среднего значения более чем на + 10 %, то их не учитывают и средне-

арифметическое значение вычисляют из оставшихся образцов, число которых должно быть не менее трех.

Если после обработки результатов осталось менее трех образцов, испытание следует повторить.

Результаты испытаний сопоставимы на образцах одного типа, одной толщины, приготовленных одним способом, кондиционированных и испытанных в одинаковых условиях (температура, влажность, скорость), при одних способах измерения и вычисления средних показателей (среднеарифметического значения или медианы).

12 Отчет

12.1 Отчет должен содержать следующую информацию.

12.1.1 Результаты, рассчитанные в соответствии с 10.4 или 11.4 (в зависимости от применяемых образцов).

12.1.2 Тип или описание образца для испытания и тип используемого вырубного ножа.

12.1.3 Дату проведения испытания.

12.1.4 Скорость растяжения, если она отличается от установленной.

12.1.5 Температуру и влажность в помещении для проведения испытания, если они отличаются от установленных.

12.1.6 Температуру испытания, если она отличается от (23 ± 2) °С.

12.1.7 Время вулканизации и приготовления резины или то и другое, если они известны.

12.1.8 Обозначение настоящего стандарта.

13 Прецизионность и систематическая погрешность

13.1 *Примечание* — В настоящем стандарте используется терминология в области прецизионности, соответствующая ГОСТ Р ИСО 5725-1.

13.2 Результаты определения прецизионности данных методов испытаний получены для материалов, использованных в конкретной программе межлабораторных испытаний, описанной ниже. Параметры прецизионности не следует использовать при приемочных или браковочных испытаниях для любых групп материалов без подтверждения того, что эти параметры применимы к данным материалам и без протоколов испытаний, в которые включены эти методы.

13.3 Метод испытания А (образцы в форме двусторонней лопатки)

13.3.1 В рамках основной программы межлабораторных испытаний в 1986 г. была проведена оценка прецизионности типа 1. Воспроизводимость и повторяемость определяли по «кратковременной шкале»: два следующих друг за другом испытания отделял интервал в несколько дней. Результат испытания в соответствии с настоящим стандартом представлял собой медиану, которая была получена на основе трех определений (измерений) рассматриваемого показателя.

13.3.2 В межлабораторных испытаниях использовали три различных материала, испытание которых проводили в десяти лабораториях в два различных дня.

13.3.3 В рамках основной программы межлабораторных испытаний вулканизированные пластины на основе трех резиновых смесей были разосланы в каждую лабораторию, в которой вырубали образцы в форме двусторонней лопатки, проводили их измерение и испытание. Дополнительное межлабораторное испытание проводили для одной из смесей (R 19160). Для этого испытания была разослана невулканизированная резиновая смесь, затем вулканизовали пластины в каждой лаборатории при температуре 157 °С в течение 10 мин. Из этих независимо вулканизированных пластин были вырублены образцы и испытаны в два дня, с интервалом в одну неделю, как в основной программе. Результаты основной программы обозначены далее «только испытание», а дополнительной — «вулканизация и испытание».

13.3.4 Результаты расчетов прецизионности для повторяемости и воспроизводимости приведены в таблицах 6 и 7 в порядке возрастания средних значений или уровня для каждого из оцениваемых материалов и для каждого из трех оцениваемых свойств.

Т а б л и ц а 6 — Прецизионность типа 1 («только испытание») по методу А, нож С, образцы в форме двусторонней лопатки

Материал	Среднее значение	Внутрилабораторная повторяемость			Межлабораторная воспроизводимость		
		S_r	r	(r)	S_R	R	(R)
Предел прочности при растяжении, МПа							
1. N18081	9,88	0,200	0,568	5,75	0,293	0,829	8,40
3. E17074	15,38	0,467	1,323	8,60	0,482	1,366	8,88
2. R19160	25,70	0,436	1,235	4,80	1,890	5,351	20,82
Усредненные значения ^{А)}	16,99	0,385	1,090	6,42	1,102	3,120	18,37
Удлинение, %							
3. E17074	156,3	6,304	17,842	11,41	11,481	32,492	20,78
2. R19160	510,4	11,471	32,464	6,36	21,243	60,120	11,77
1. N18081	591,6	17,810	50,402	8,52	27,198	76,972	13,01
Усредненные значения ^{А)}	419,4	12,761	36,114	8,61	20,999	59,427	14,16
Напряжение при 100 %-ном удлинении, МПа							
1. N18081	1,17	0,053	0,151	12,96	0,061	0,1744	14,92
2. R19160	2,01	0,050	0,142	7,10	0,274	0,7755	38,62
3. E17074	9,08	0,489	1,385	15,25	0,738	2,0910	23,02
Усредненные значения ^{А)}	4,09	0,285	0,808	19,79	0,456	1,2915	31,60
<p>^{А)} Исключенных значений нет.</p> <p>П р и м е ч а н и е — Использованы следующие обозначения: S_r — стандартное отклонение повторяемости; r — повторяемость (предел повторяемости), равная $2,83\sqrt{D_r}$; (r) — повторяемость (предел повторяемости) от среднего значения определяемого параметра в процентах; S_R — стандартное отклонение воспроизводимости; R — воспроизводимость (предел воспроизводимости), равная $2,83\sqrt{D_R}$; (R) — воспроизводимость (предел воспроизводимости) от среднего значения определяемого параметра в процентах.</p>							

Т а б л и ц а 7 — Прецизионность типа 1 («вулканизация и испытание») по методу А, нож С, образцы в форме двусторонней лопатки^{А)}

Материал	Среднее значение	Внутрилабораторная повторяемость			Межлабораторная воспроизводимость		
		S_r	r	(r)	S_R	R	(R)
Предел прочности при растяжении, МПа							
R19160	26,0	0,613	1,73	6,66	1,74	4,95	19,0
Удлинение, %							
R19160	526,9	13,32	37,7	7,15	19,6	55,70	10,5
Напряжение при 100%-ном удлинении, МПа							
R19160	1,83	0,072	0,205	11,21	0,226	0,641	34,5
<p>^{А)} В этой программе по вулканизации и испытанию принимали участие семь лабораторий.</p> <p>П р и м е ч а н и е — Использованы следующие обозначения: S_r — стандартное отклонение повторяемости; r — повторяемость (предел повторяемости), равная $2,83\sqrt{D_r}$;</p>							

Окончание таблицы 7

<p>(<i>r</i>) — повторяемость (<i>предел повторяемости</i>) от среднего значения определяемого параметра в процентах; S_R — стандартное отклонение воспроизводимости; R — воспроизводимость (<i>предел воспроизводимости</i>), равная $2,83\sqrt{D_R}$; (<i>R</i>) — воспроизводимость (<i>предел воспроизводимости</i>) от среднего значения определяемого параметра в процентах; N18081 — высоконаполненный мягкий хлоропреновый каучук (неопрен); R19160 — натуральный каучук с высоким пределом прочности при растяжении; E17047 — ЭПДК со средней степенью наполнения.</p>
--

13.3.5 Прецизионность метода испытания может быть выражена с использованием так называемых «соответствующих значений» r , R , (r) или (R), т. е. значений, которые следует использовать при принятии решения о результатах испытания (полученных в соответствии с методом испытания). «Соответствующее значение» — это значение r или R , отвечающее среднему уровню определяемого показателя, приведенного в таблицах 6—9, который является наиболее близким среднему рассматриваемому уровню в любое время для любого данного материала при нормальном проведении испытаний.

13.3.6 Повторяемость r

Повторяемость настоящего метода испытания была установлена в виде «соответствующего значения», приведенного в таблицах 6 и 7. Два единичных результата испытания, разность между которыми при нормальном проведении испытаний превышает значение r , приведенное в таблице (для любого данного уровня), должны рассматриваться как относящиеся к различным или неидентичным наборам образцов.

13.3.7 Воспроизводимость R

Воспроизводимость настоящих методов испытания была установлена в виде «соответствующего значения», приведенного в таблицах 6 и 7. Два единичных результата испытания, полученные в двух разных лабораториях, разность между которыми при нормальном проведении испытаний превышает значение R , приведенное в таблице (для любого уровня определяемого параметра), должны рассматриваться как относящиеся к различным или неидентичным наборам образцов.

13.3.8 Повторяемость и воспроизводимость, выраженные в процентах к среднему уровню, (r) и (R) имеют такое же применение, как r и R . Для (r) и (R) разность двух единичных результатов выражают в процентах по отношению к среднеарифметическому значению этих двух результатов.

13.3.9 Систематическая погрешность метода

Систематическая погрешность метода представляет собой разность между средним и эталонным (или истинным) значениями рассматриваемого показателя. Для настоящих методов испытаний эталонных значений не существует, т. к. значения рассматриваемых показателей определяются только с использованием приведенных методов, следовательно, систематическая погрешность метода не может быть определена.

13.4 Метод испытания В (образец в форме кольца)

13.4.1 Оценку прецизионности типа 1 проводили в 1985 г. Воспроизводимость и повторяемость определяли по «кратковременной шкале»: два последующих испытания отделял интервал в несколько дней. Результатом испытания является медиана трех измерений рассматриваемого показателя в соответствии с методами испытаний.

Т а б л и ц а 8 — Прецизионность типа 1. Метод испытания В (образец в форме кольца)

Материал	Среднее значение	Внутрилабораторная повторяемость			Межлабораторная воспроизводимость		
		S_r	r	(r)	S_R	R	(R)
Предел прочности при растяжении, МПа							
5. MATL 5	11,5	0,666	1,885	16,3	1,43	4,06	35,3
6. MATL 6	12,7	0,274	0,775	6,0	0,83	2,35	18,5
1. MATL 1	14,6	0,367	1,040	7,1	0,40	1,15	7,9
4. MATL 4	15,0	0,553	1,565	10,4	3,03	8,59	57,2

Окончание таблицы 8

Материал	Среднее значение	Внутрилабораторная повторяемость			Межлабораторная воспроизводимость		
		S_r	r	(r)	S_R	R	(R)
2. MATL 2	20,3	1,293	3,660	18,0	2,47	6,99	34,4
3. MATL 3	22,3	1,556	4,405	19,6	1,55	4,40	19,6
Усредненные значения ^{А)}	15,9	0,942	2,666	16,7	1,87	5,31	33,3

^{А)} Исключенных значений нет.

П р и м е ч а н и е — Использованы следующие обозначения:
 S_r — стандартное отклонение повторяемости;
 r — повторяемость (предел повторяемости), равная $2,83\sqrt{D_r}$;
 (r) — повторяемость (предел повторяемости) от среднего значения в процентах;
 S_R — стандартное отклонение воспроизводимости;
 R — воспроизводимость (предел воспроизводимости), равная $2,83\sqrt{D_R}$;
 (R) — воспроизводимость (предел воспроизводимости) от среднего значения в процентах.

Т а б л и ц а 9 — Прецизионность типа 1. Метод испытания В (образец в форме кольца)

Материал	Среднее значение	Внутрилабораторная повторяемость			Межлабораторная воспроизводимость		
		S_r	r	(r)	S_R	R	(R)
Относительное удлинение, %							
1. MATL 1	322,1	15,25	43,18	13,40	33,4	94,7	29,4
2. MATL 2	445,4	11,35	32,12	7,21	34,1	96,6	21,7
4. MATL 4	509,4	27,44	77,65	15,24	51,1	144,8	28,4
5. MATL 5	545,0	2,91	8,25	1,51	56,3	159,5	29,2
6. MATL 6	599,7	12,91	36,55	6,09	14,0	39,6	6,60
3. MATL 3	815,8	16,25	45,99	5,63	90,6	256,5	31,4
Усредненные значения ^{А)}	539,6	16,54	46,82	8,67	48,2	136,4	25,2

^{А)} Исключенных значений нет.

П р и м е ч а н и е — Использованы следующие обозначения:
 S_r — стандартное отклонение повторяемости;
 r — повторяемость (предел повторяемости), равная $2,83\sqrt{D_r}$;
 (r) — повторяемость (предел повторяемости) от среднего значения в процентах (для материала);
 S_R — стандартное отклонение воспроизводимости;
 R — воспроизводимость (предел воспроизводимости), равная $2,83\sqrt{D_R}$;
 (R) — воспроизводимость (предел воспроизводимости) от среднего значения в процентах (для материала).

13.4.2 Для межлабораторной программы использовали шесть различных материалов, которые были испытаны в четырех лабораториях в течение двух разных дней.

13.4.3 Результаты расчета воспроизводимости и повторяемости приведены в таблицах 8 и 9 в порядке возрастания среднего значения или уровня для каждого испытываемого материала.

13.4.4 Повторяемость r и воспроизводимость R меняются в интервале изменения числового значения определяемой величины.

13.4.5 Прецизионность методов испытания может быть выражена с использованием так называемых «соответствующих значений» r , R , (r) или (R) , т. е. значений, которые следует использовать при принятии решения о результатах испытания, полученных в соответствии с методом испытания. «Соответствующее значение» — это значение r или R , отвечающее среднему уровню определяемого показателя, приведенного в таблицах 6—9, который является наиболее близким среднему

рассматриваемому уровню в любое время для любого данного материала при нормальном проведении испытаний.

13.4.6 Повторяемость r

Повторяемость настоящего метода испытания была установлена в виде «соответствующего значения», приведенного в таблицах 8 и 9. Два единичных результата испытаний, разность между которыми при нормальном проведении испытаний превышает табличное значение r (для любого уровня определяемого параметра), должны рассматриваться как относящиеся к различным или неидентичным наборам образцов.

13.4.7 Воспроизводимость R

Воспроизводимость R настоящих методов испытания была установлена в виде «соответствующего значения», приведенного в таблицах 8 и 9. Два единичных результата испытания, полученные в двух разных лабораториях, разность между которыми при нормальном проведении испытаний превышает значение R , приведенные в таблицах (для любого уровня определяемого параметра), должны рассматриваться как относящиеся к различным или неидентичным наборам образцов.

13.4.8 Повторяемость (r) и воспроизводимость (R), выраженные в процентах к среднему значению параметра, имеют такое же применение, как описано в 13.3.6 и 13.3.7 для r и R . Для (r) и (R) разность двух единичных результатов выражают в процентах по отношению к среднеарифметическому значению этих двух результатов.

13.4.9 Систематическая погрешность метода

Систематическая погрешность метода представляет собой разность между средним и эталонным (или истинным) значениями рассматриваемого показателя. Для данных методов испытания эталонных значений не существует, т. к. значения рассматриваемых показателей определяют только с использованием приведенных методов, следовательно, систематическая погрешность метода не может быть определена.

УДК 678.620.17:006.354

ОКС 83.080

Л69

ОКСТУ 2509

Ключевые слова: резина, термоэластопласты, упругопрочностные свойства при растяжении

Редактор *Р.Г. Говердовская*
Технический редактор *В.Н. Прусакова*
Корректор *М.В. Бучная*
Компьютерная верстка *Л.А. Круговой*

Сдано в набор 14.02.2015. Подписано в печать 19.03.2015. Формат 60 × 84 $\frac{1}{8}$. Гарнитура Ариал.
Усл. печ. л. 2,79. Уч.-изд. л. 2,14. Тираж 60 экз. Зак. 1320.

Издано и отпечатано во ФГУП «СТАНДАРТИНФОРМ», 123995 Москва, Гранатный пер., 4.
www.gostinfo.ru info@gostinfo.ru