

---

ФЕДЕРАЛЬНОЕ АГЕНТСТВО  
ПО ТЕХНИЧЕСКОМУ РЕГУЛИРОВАНИЮ И МЕТРОЛОГИИ

---



НАЦИОНАЛЬНЫЙ  
СТАНДАРТ  
РОССИЙСКОЙ  
ФЕДЕРАЦИИ

ГОСТ Р  
54767—  
2011  
(ИСО 4310:2009)

---

# КРАНЫ ГРУЗОПОДЪЕМНЫЕ

## Правила и методы испытаний

ISO 4310:2009  
Cranes — Test code and procedures  
(MOD)

Издание официальное



Москва  
Стандартинформ  
2012

## Предисловие

Цели и принципы стандартизации в Российской Федерации установлены Федеральным законом от 27 декабря 2002 г. № 184-ФЗ «О техническом регулировании», а правила применения национальных стандартов Российской Федерации — ГОСТ Р 1.0—2004 «Стандартизация в Российской Федерации. Основные положения»

### Сведения о стандарте

1 ПОДГОТОВЛЕН Некоммерческой организацией «Межгосударственный фонд сертификации подъемно-транспортного оборудования и услуг по техническому обслуживанию и ремонту машин» («ПТОУ — Фонд») на основе собственного аутентичного перевода на русский язык международного стандарта, указанного в пункте 4

2 ВНЕСЕН Техническим комитетом по стандартизации ТК 289 «Краны грузоподъемные»

3 УТВЕРЖДЕН И ВВЕДЕН В ДЕЙСТВИЕ Приказом Федерального агентства по техническому регулированию и метрологии от 13 декабря 2011 г. № 957-ст

4 Настоящий стандарт является модифицированным по отношению к международному стандарту ИСО 4310:2009 «Краны грузоподъемные. Правила и методы испытаний» (ISO 4310:2009 «Cranes — Test code and procedures») путем изменения отдельных фраз (слов, ссылок), которые выделены в тексте курсивом

### 5 ВВЕДЕН ВПЕРВЫЕ

*Информация об изменениях к настоящему стандарту публикуется в ежегодно издаваемом информационном указателе «Национальные стандарты», а текст изменений и поправок — в ежемесячно издаваемых информационных указателях «Национальные стандарты». В случае пересмотра (замены) или отмены настоящего стандарта соответствующее уведомление будет опубликовано в ежемесячно издаваемом информационном указателе «Национальные стандарты». Соответствующая информация, уведомление и тексты размещаются также в информационной системе общего пользования — на официальном сайте Федерального агентства по техническому регулированию и метрологии в сети Интернет*

© Стандартиформ, 2012

Настоящий стандарт не может быть полностью или частично воспроизведен, тиражирован и распространен в качестве официального издания без разрешения Федерального агентства по техническому регулированию и метрологии

II

## Содержание

1 Область применения . . . . .	1
2 Нормативные ссылки . . . . .	1
3 Термины и определения . . . . .	1
4 Общие требования . . . . .	2
5 Виды испытаний и контроля . . . . .	2
6 Методы испытаний и контроля . . . . .	2
6.1 Испытания и контроль соответствия . . . . .	2
6.2 Визуальный контроль . . . . .	3
6.3 Испытания под нагрузкой . . . . .	3
7 Условия проведения испытаний . . . . .	4
8 Отчет о результатах испытаний . . . . .	5
Приложение А (обязательное) Испытания на устойчивость и условия проведения испытаний для самоходных кранов . . . . .	6
Библиография . . . . .	9



## КРАНЫ ГРУЗОПОДЪЕМНЫЕ

### Правила и методы испытаний

Cranes. Test code and procedures

---

Дата введения — 2013—01—01

## 1 Область применения

Настоящий стандарт распространяется на грузоподъемные краны по ГОСТ 27555 (далее — краны) и устанавливает общие требования к проведению испытаний (контролю) в части подтверждения соответствия основных параметров, технических характеристик и требований, регламентированных изготовителем в технической документации на кран, а также испытаний под нагрузкой [1].

Стандарт предназначен для испытаний вновь изготовленных кранов или кранов, в конструкцию которых внесены изменения или проведен ремонт несущей конструкции или отдельных несущих узлов.

## 2 Нормативные ссылки

В настоящем стандарте использованы нормативные ссылки на следующие стандарты:

ГОСТ Р 15.201—2000 Система разработки и постановки продукции на производство. Продукция производственно-технического назначения. Порядок разработки и постановки продукции на производство

ГОСТ Р 54768—2011 (ИСО 14518:2005) Краны грузоподъемные. Требования к испытательной нагрузке (ИСО 14518:2005, MOD)

ГОСТ 16504—81 Система государственных испытаний продукции. Испытания и контроль качества продукции. Основные термины и определения

ГОСТ 27555—87 (ИСО 4306:1985) Краны грузоподъемные. Термины и определения (ИСО 4306-1:1985 «Подъемные краны — Словарь терминов — Часть 1: Общие положения», MOD)

*Примечание* — При пользовании настоящим стандартом целесообразно проверить действие ссылочных стандартов в информационной системе общего пользования — на официальном сайте Федерального агентства по техническому регулированию и метрологии в сети Интернет или по ежегодно издаваемому информационному указателю «Национальные стандарты», который опубликован по состоянию на 1 января текущего года, и по соответствующим ежемесячно издаваемым информационным указателям, опубликованным в текущем году. Если ссылочный стандарт заменен (изменен), то при пользовании настоящим стандартом следует руководствоваться заменяющим (измененным) стандартом. Если ссылочный стандарт отменен без замены, то положение, в котором дана ссылка на него, применяется в части, не затрагивающей эту ссылку.

## 3 Термины и определения

В настоящем стандарте использованы термины с соответствующими определениями по ГОСТ 16504 и ГОСТ 27555.

## 4 Общие требования

4.1 Постановку кранов на производство осуществляют в соответствии с требованиями ГОСТ Р 15.201.

4.2 Для проверки качества изготовления кранов, их узлов, механизмов, приборов безопасности, соответствия их конструкторской документации, национальным стандартам, [1] и другим нормативным документам изготовитель должен проводить предварительные, приемочные, квалификационные, периодические, приемо-сдаточные и типовые испытания.

Предварительным, приемочным или квалификационным испытаниям следует подвергать каждый опытный образец крана.

4.3 Все виды испытаний должны проводиться изготовителем по программам и методикам, утвержденным и согласованным в установленном порядке [1].

4.4 Каждый вновь изготовленный кран серийного производства перед поставкой заказчику/покупателю подвергается изготовителем приемо-сдаточным испытаниям.

Краны, монтаж или сборку которых проводят по месту эксплуатации, должны быть подвергнуты испытаниям до ввода их в эксплуатацию.

**Примечание** — Любые договорные документы между изготовителем/продавцом и заказчиком/покупателем<sup>1)</sup> должны включать в себя положения по контролю и испытаниям. При этом объем выборки для проведения испытаний (контроля) серийно изготовленных кранов должен быть определен в договоре на поставку.

## 5 Виды испытаний и контроля

В настоящем стандарте рассматриваются следующие виды испытаний и контроля кранов:

- а) испытания и контроль в части подтверждения соответствия основных параметров, технических характеристик крана, регламентированных изготовителем в эксплуатационной документации (см. 6.1);
- б) визуальный контроль (см. 6.2);
- в) испытания под нагрузкой (см. 6.3).

## 6 Методы испытаний и контроля

### 6.1 Испытания и контроль соответствия

При проведении испытаний и контроля кранов в части подтверждения соответствия их основных параметров и технических характеристик, регламентированных изготовителем в *технической документации согласно национальным стандартам, [1] и другим нормативным документам*, контрольные мероприятия проводят, исходя из нагрузочных характеристик крана.

Проверяют, как минимум, следующие параметры крана:

- массу;
- расстояние от оси вращения до оси опрокидывания;
- высоту подъема груза;
- подход;
- скорость подъема/опускания груза;
- скорость посадки при опускании груза;
- скорость движения крана;
- скорость движения крановой тележки;
- скорость поворота стрелы;
- время изменения угла наклона стрелы/вылета стрелы;
- время телескопирования стрелы;
- продолжительность цикла (при необходимости);
- функционирование ограничительных механизмов, устройств индикации и защитных устройств;
- эксплуатационные показатели питающей цепи, например токовую нагрузку в электроприводе при подъеме испытательного груза.

Измерение массы крана и его узлов проводят в соответствии с [2], а измерение различных показателей скорости и времени — согласно [3].

<sup>1)</sup> Согласно юридической терминологии изготовитель/продавец и заказчик/покупатель — стороны, заключившие договор. При этом изготовитель/продавец представляет сторону, обеспечивающую поставку крана, а заказчик/покупатель — сторону, принимающую кран согласно условиям договора.

## 6.2 Визуальный контроль

В процессе визуального контроля обязательно проводят проверку крана на предмет соответствия технических характеристик и/или требований, предъявляемых ко всем критическим узлам и системам, влияющим на безопасность, включая следующие:

- механическая часть, электрическое и гидравлическое оборудование, защитные устройства, тормозные механизмы, средства управления, осветительное оборудование и сигнальные устройства;
- *металлоконструкции* крана, их соединительные узлы, лестницы, средства доступа, кабины, платформы;
- все ограждения;
- крюки или другие приспособления для крепления груза и их соединительные узлы;
- канаты и их крепежный элемент;
- канатные блоки, их опорные шарниры и крепежный элемент, соединительный элемент стрелы крана.

Визуальный контроль не предусматривает необходимость демонтажа каких-либо составных частей крана. Тем не менее визуальный контроль включает в себя в целях проверки открывание крышек (например, крышек конечных выключателей), которые открывают и закрывают в процессе эксплуатации в нормальном режиме.

Визуальный контроль предусматривает также проведение экспертизы технической документации, которая должна подтверждать, что кран соответствует *требованиям технического задания на проектирование образца и/или техническим условиям, национальным стандартам, [1] и другим нормативным документам и технической документации.*

## 6.3 Испытания под нагрузкой

### 6.3.1 Общие положения

Испытания под нагрузкой включают в себя следующие испытания:

- статические;
- динамические;
- на устойчивость (при необходимости).

Состав, порядок измерения и применения испытательной нагрузки определяются в соответствии с *ГОСТ Р 54768.*

### 6.3.2 Статические испытания

6.3.2.1 Статические испытания проводят в целях подтверждения:

- способности крана поднимать расчетные грузы;
- *прочности* и надежности элементов конструкции крана (*узлов, механизмов и т. д.*).

Результаты испытаний считают успешными, если в процессе и после проведения статических испытаний при визуальном осмотре составных частей не обнаружено трещин, остаточной деформации, отслаивания лакокрасочного покрытия или механических повреждений, которые могут влиять на эксплуатационные характеристики и показатели безопасности крана, а также ослабленных или поврежденных соединений.

6.3.2.2 Статические испытания проводят отдельно для каждого подъемного механизма и оборудования, работающего одновременно с данным механизмом, если это предусмотрено *эксплуатационной документацией* на кран, в таком положении и конфигурации, при которых возникают максимальная нагрузка от канатов, максимальный изгибающий момент и/или максимальное осевое усилие (в зависимости от вида оборудования и условий), воздействующие на основные элементы конструкции крана. Испытательный груз поднимают на высоту от 100 до 200 мм от поверхности и удерживают в неподвижном положении на весу в течение времени, предусмотренного условиями проведения испытаний, но не менее 10 мин, если положениями договора на поставку не предусмотрена большая продолжительность.

Если не представляется возможным обеспечить воздействие максимального изгибающего момента и/или осевой нагрузки на все основные компоненты крана в процессе одного цикла статических испытаний, необходимо провести дополнительные статические испытания, при которых создаются необходимые нагрузки на проверяемые узлы.

6.3.2.3 *Статические испытания крана проводят испытательной нагрузкой, на 25 % превышающей его паспортную грузоподъемность, если положениями договора на поставку не определено большее значение, при этом Q:*

- а) для самоходных кранов — номинальная грузоподъемность (масса поднимаемого груза, включая полезный груз и массу крюковой подвески с крепежной оснасткой в сборе);
- б) для всех остальных типов кранов — максимальная грузоподъемность, заявленная изготовителем.

### 6.3.3 Динамические испытания

6.3.3.1 Динамические испытания проводят прежде всего в целях проверки функционирования подъемных и тормозных механизмов крана.

6.3.3.2 *Динамические испытания крана проводят испытательной нагрузкой, на 10 % превышающей его паспортную грузоподъемность.*

*При этом динамические испытания проводят в таком положении и конфигурации, которые обеспечивают воздействия максимальной нагрузки на механизм(ы) крана.*

*При динамических испытаниях кранов (кроме кранов кабельного типа) проводят многократные (не менее трех раз) подъем и опускание груза, а также проверку действия всех других механизмов при совмещении рабочих движений, предусмотренных руководством по эксплуатации крана.*

В процессе испытаний не должно возникать неуправляемого перемещения испытательного груза.

6.3.3.3 Динамические испытания считают успешными при условии нормального функционирования всех задействованных узлов, и если по результатам визуального контроля, проведенного после испытаний, не обнаружено повреждений механизмов или элементов конструкции, а также ослабленных или поврежденных соединений.

6.3.3.4 Управление краном в процессе динамических испытаний осуществляют согласно *руководству по эксплуатации*, при этом необходимо выдерживать ускорение, замедление и скорость, соответствующие нормальным эксплуатационным параметрам и режимам крана.

### 6.3.4 Испытания на устойчивость

6.3.4.1 Цель испытаний на устойчивость заключается в проверке способности крана выдерживать воздействие опрокидывающего момента.

Испытание считается успешным, если кран остается в устойчивом положении при воздействии статической нагрузки на подъемный крюк.

6.3.4.2 Для проведения испытаний выбирают такое положение в пределах заданной рабочей зоны и такую конфигурацию кранового оборудования, при которых устойчивость крана является минимальной.

Если для различных положений или рабочих зон предусмотрены различные нагрузки, необходимо провести несколько циклов испытаний соответственно каждому варианту условий.

6.3.4.3 Испытательный груз поднимают на высоту от 100 до 200 мм от поверхности и удерживают на весу в течение времени, предусмотренного условиями проведения испытаний, но не менее 5 мин, если положениями договора на поставку не предусмотрена большая продолжительность.

6.3.4.4 Испытательная нагрузка должна составлять  $1,25Q$  для всех кранов, за исключением самоходных кранов, если положениями договора на поставку не определено большее значение, при этом значение  $Q$  устанавливается изготовителем крана.

6.3.4.5 Испытания на устойчивость самоходных кранов проводят в соответствии с приложением А.

## 7 Условия проведения испытаний

7.1 Для проведения испытаний кран должен быть оснащен рабочим оборудованием в соответствии с требованиями к эксплуатации, предусмотренными техническими условиями на кран.

7.2 Краны, перемещающиеся по рельсовому пути, для проведения испытаний устанавливают на колеи из рельсов, изготовленных и уложенных в соответствии с техническими условиями на кран.

7.3 Все остальные краны, кроме рельсовых, устанавливают в соответствии с требованиями национальных стандартов и других нормативных документов или условиями, оговоренными в договоре на поставку.

7.4 Скорость ветра при проведении испытаний не должна превышать 8,3 м/с (30 км/ч). Это условие тем не менее не подразумевает обязательного требования установить кран в положение наиболее неблагоприятной ветровой нагрузки, если иное не предусмотрено в договоре на поставку.



## 8 Отчет о результатах испытаний

После проведения испытаний согласно 6.1 составляют отчет, который должен включать в себя все результаты и заключения по результатам испытаний.

В отчете по результатам испытаний должен быть однозначно идентифицирован испытанный кран, а также указаны дата и место проведения испытаний и фамилия лица, ответственного за проведение испытаний. Отчет должен включать в себя конкретную информацию, включая нагрузки, положения, варианты конфигурации, процедуры и заключения по каждому испытанию и/или проверке.

Если проводят только визуальный контроль крана, допускается составление отчета по сокращенной форме. Сокращенный отчет должен включать в себя идентификационные данные крана, а также информацию о времени и месте проведения испытаний с указанием фамилии ответственного лица и заключение по результатам испытаний (проверок).

*Результаты испытаний должны быть занесены в паспорт крана согласно [1].*

Приложение А  
(обязательное)

**Испытания на устойчивость и условия  
проведения испытаний для самоходных кранов**

**А.1 Испытания на устойчивость**

**А.1.1 Испытательная нагрузка**

Нагрузки для испытаний на устойчивость определяют следующим образом для самоходных кранов:

а) на выносных опорах/гусеницах:

$$1,25Q + 0,1F_i;$$

б) на колесах(шинах) неподвижной установки:

$$1,33Q + 0,1F_i;$$

с) на гусеницах/колесах(шинах) установки с максимальной допустимой скоростью движения до 0,4 м/с:

$$1,33Q + 0,1F_i;$$

д) на гусеницах/колесах(шинах) установки с максимальной допустимой скоростью движения, превышающей 0,4 м/с:

$$1,5Q + 0,1F_i,$$

где  $Q$  — номинальная грузоподъемность (вес поднимаемого груза, включая полезный груз и крюковую подвеску с крепежной оснасткой в сборе);

$F_i$  — ( $F_1$  или  $F_2$ ) — вес стрелы крана массой  $m_j$  или вес гуська стрелы крана массой  $m_j$ , приведенный к оголовку стрелы или гуська стрелы крана.

Если масса  $m_j$  очень большая либо если гусек стрелы рассчитан для относительно небольшой нагрузки (то есть нагрузка, предусмотренная для испытаний на устойчивость, превышает предел прочности гуська стрелы), не допускается проведение испытаний с расчетной нагрузкой, предусмотренной для таких испытаний. В таком случае устойчивость самоходного крана вместо этого проверяется расчетом со следующими значениями сил:

$$F_i = \frac{R_c m_j g + m_j g (R + r_c)}{R + r},$$

где  $m_j$  — масса стрелы крана;

$m_j$  — масса гуська стрелы;

$R$  — горизонтальная проекция стрелы крана;

$r$  — горизонтальная проекция гуська стрелы;

$R_c$  — горизонтальное расстояние от точки крепления до центра тяжести стрелы крана;

$r_c$  — горизонтальное расстояние от точки крепления до центра тяжести гуська стрелы.

Если кран оборудован только стрелой, без гуська, то

$$r = r_c = m_j = 0$$

и

$$F_i = \frac{R_c}{R} m_j g.$$

Если кран оборудован стрелой с гуськом:

- если груз поднимается на оголовке стрелы крана:

$$r = 0$$

и

$$F_i = \frac{R_c m_j g + m_j g (R + r_c)}{R};$$

- если груз поднимается на оголовке гуська стрелы крана:

$$F_2 = \frac{R_c m_j g + m_j g (R + r_c)}{R + r}.$$

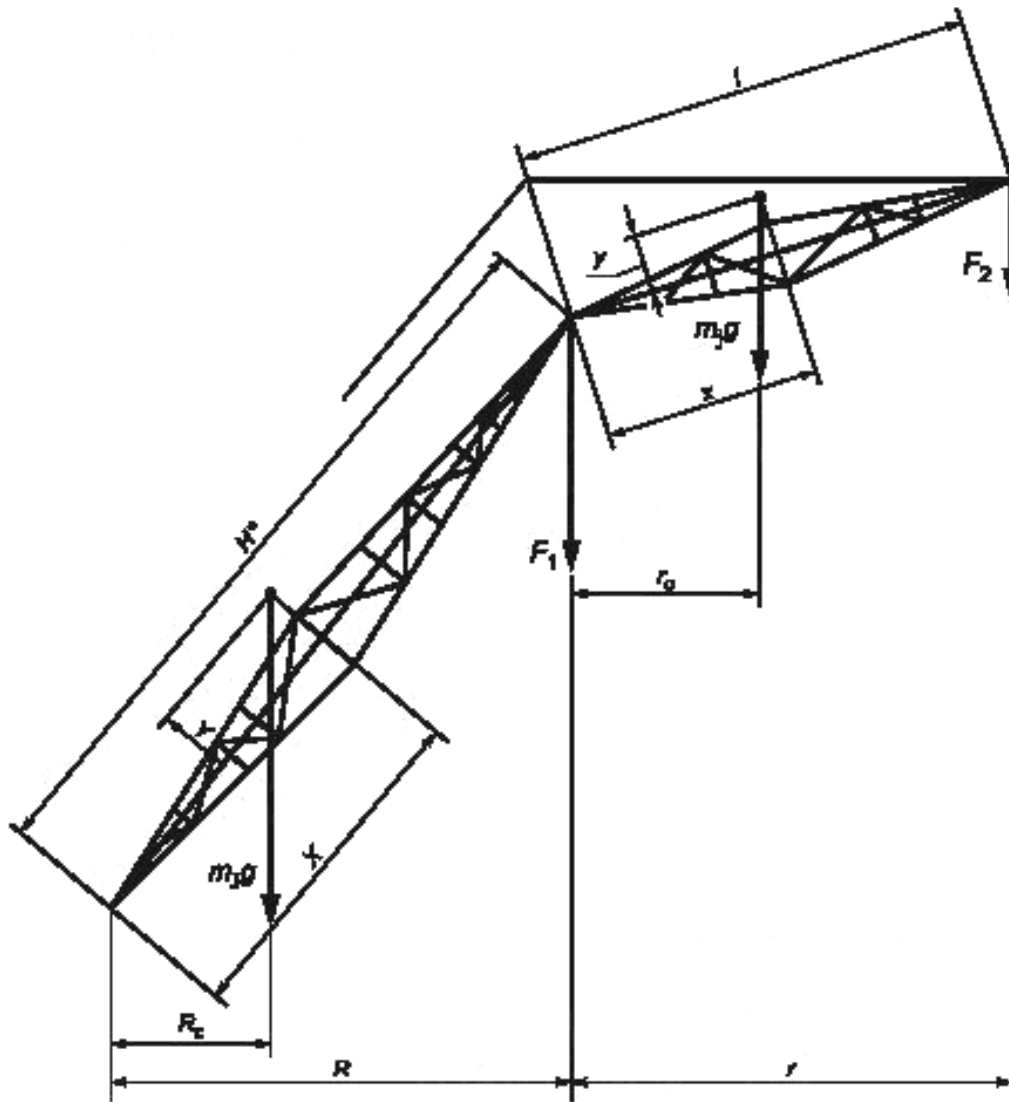
В технической документации на кран изготовитель должен указать значения  $F_1$  и  $F_2$  для минимального, промежуточного и максимального вылетов стрелы крана. Если предусмотрена эксплуатация крана в различных положениях или рабочих зонах, необходимо провести несколько циклов испытаний соответственно каждому варианту условий.

На рисунке А.1 показан вид сбоку стрелы самоходного крана и приведены параметры для расчета устойчивости.

#### А.1.2 Критерии испытаний на устойчивость

Устойчивость крана считается приемлемой, если он способен удерживать груз согласно описанию в А.1.1 на высоте от 100 до 200 мм над поверхностью в течение не менее 5 мин.

Незначительный отрыв или смещение опорных стоек не являются показателями потери устойчивости. При подъеме балок опорных стоек с ненагруженной стороны крана, как правило, достигается точка равновесия машины.



$R$  — горизонтальная проекция стрелы крана;  $r$  — горизонтальная проекция гуська стрелы;  $H^*$  — длина стрелы крана;  $l$  — длина гуська стрелы крана;  $R_c$  — горизонтальное расстояние от точки крепления до центра тяжести стрелы крана;  $r_g$  — горизонтальное расстояние от точки крепления до центра тяжести гуська стрелы;  $X, Y$  — координаты центра тяжести стрелы крана;  $x, y$  — координаты центра тяжести гуська стрелы крана

\* Для телескопической стрелы крана величина  $H$  соответствует фактической длине стрелы.

П р и м е ч а н и е — Неприведенные обозначения см. в А.1.1.

Рисунок А.1 — Параметры для расчета устойчивости самоходного крана

**A.2 Условия проведения испытаний**

A.2.1 При проведении испытаний крана на колесном или гусеничном ходу он должен быть размещен на ровной твердой поверхности с уклоном не более  $\pm 0,5$  %.

Опорные условия для шин или гусениц крана должны соответствовать техническим условиям изготовителя.

При проведении испытаний оборудования, установленного на шасси с пневматическими шинами, допуск перепада давления накачки шин не должен превышать  $\pm 3$  % номинального значения, указанного изготовителем, при этом все колеса должны быть выставлены ровно, параллельно направлению движения крана.

A.2.2 Для проведения испытаний крана с выносными опорами с установкой на эти опоры кран необходимо выровнять на них таким образом, чтобы уклон крана в горизонтальной плоскости не превышал  $\pm 0,5$  %.

A.2.3 Если в процессе испытания крана на шасси с пневматическими шинами используют выносные опоры, кран должен быть поднят на опорах на такую высоту, чтобы образовался просвет между опорной поверхностью и всеми колесами, либо до полной разгрузки всех колес крана, если иное не указано изготовителем. Опорные условия и положение выносных опор платформы должны соответствовать техническим условиям изготовителя.

A.2.4 Если выносные опоры используют в процессе испытаний гусеничных кранов, кран необходимо установить таким образом, чтобы обеспечить устойчивое положение выносных опор на опорной поверхности.

A.2.5 При этом топливный бак крана должен быть заполнен топливом до уровня между 1/3 и 2/3 полного бака. Объем заправки охлаждающей жидкостью, смазочными маслами и рабочими жидкостями гидравлических систем должен соответствовать уровням, установленным изготовителем/продавцом.

**Библиография**

- [1] ЛБ 10-382—00 *Правила устройства и безопасной эксплуатации грузоподъемных кранов*
- [2] ИСО 11629:2004 Подъемные краны — Измерение массы подъемного крана и его узлов
- [3] ИСО 13202:2003 Подъемные краны — Измерение параметров скорости и времени
- [4] ИСО 7363:1986 Подъемные краны и подъемные устройства — Технические характеристики и приемосдаточная документация

Ключевые слова: краны грузоподъемные, методы испытаний (контроля), испытания под нагрузкой, статические испытания, динамические испытания, испытания на устойчивость

---

Редактор *П.М. Смирнов*  
Технический редактор *В.Н. Прусакова*  
Корректор *И.А. Королева*  
Компьютерная верстка *В.И. Грищенко*

Сдано в набор 25.10.2012. Подписано в печать 04.12.2012. Формат 60x84<sup>1</sup>/<sub>8</sub>. Гарнитура Ариал. Усл. печ. л. 1,86.  
Уч.-изд. л. 1,00. Тираж 105 экз. Зак. 1074.

---

ФГУП «СТАНДАРТИНФОРМ», 123995 Москва, Гранатный пер., 4.  
[www.gostinfo.ru](http://www.gostinfo.ru) [info@gostinfo.ru](mailto:info@gostinfo.ru)

Набрано во ФГУП «СТАНДАРТИНФОРМ» на ПЭВМ.

Отпечатано в филиале ФГУП «СТАНДАРТИНФОРМ» — тип. «Московский печатник», 105062 Москва, Лялин пер., 6.

