
ФЕДЕРАЛЬНОЕ АГЕНТСТВО
ПО ТЕХНИЧЕСКОМУ РЕГУЛИРОВАНИЮ И МЕТРОЛОГИИ



НАЦИОНАЛЬНЫЙ
СТАНДАРТ
РОССИЙСКОЙ
ФЕДЕРАЦИИ

ГОСТ Р
54793—
2011

Сварка термопластов

**СВАРКА ТРУБ, УЗЛОВ ТРУБОПРОВОДОВ
И ЛИСТОВ ИЗ PVDF (ПВДФ) НАГРЕТЫМ
ИНСТРУМЕНТОМ**

Издание официальное



Москва
Стандартинформ
2013

Предисловие

Цели и принципы стандартизации в Российской Федерации установлены Федеральным законом от 27 декабря 2002 г. № 184-ФЗ «О техническом регулировании», а правила применения национальных стандартов Российской Федерации — ГОСТ Р 1.0—2004 «Стандартизация в Российской Федерации. Основные положения»

Сведения о стандарте

1 ПОДГОТОВЛЕН Федеральным государственным учреждением «Научно-учебный центр «Сварка и контроль» при МГТУ им. Н.Э. Баумана (ФГУ «НУЦСК» при МГТУ им. Н.Э. Баумана), Национальным агентством контроля и сварки (НАКС), ЗАО «Полимергаз», ООО «ТЭП» на основе собственного аутентичного перевода на русский язык стандарта, указанного в пункте 4

2 ВНЕСЕН Техническим комитетом по стандартизации ТК 364 «Сварка и родственные процессы»

3 УТВЕРЖДЕН И ВВЕДЕН В ДЕЙСТВИЕ Приказом Федерального агентства по техническому регулированию и метрологии от 13 декабря 2011 г. № 1037-ст

4 Настоящий стандарт является модифицированным по отношению к стандарту Немецкого союза по сварке и смежным технологиям ДВС 2207-15:1996 «Сварка термопластов. Сварка труб, узлов трубопроводов и листов из PVDF нагретым инструментом» (DVS 2207-15 «Welding of thermoplastics. Heated tool welding of pipes, pipeline components and sheets out of PVDF») путем внесения изменений, объяснение которых приведено во введении к настоящему стандарту

5 ВВЕДЕН ВПЕРВЫЕ

Информация об изменениях к настоящему стандарту публикуется в ежегодно издаваемом информационном указателе «Национальные стандарты», а текст изменений и поправок — в ежемесячно издаваемых информационных указателях «Национальные стандарты». В случае пересмотра (замены) или отмены настоящего стандарта соответствующее уведомление будет опубликовано в ежемесячно издаваемом информационном указателе «Национальные стандарты». Соответствующая информация, уведомление и тексты размещаются также в информационной системе общего пользования — на официальном сайте Федерального агентства по техническому регулированию и метрологии в сети Интернет

© Стандартиформ, 2013

Настоящий стандарт не может быть полностью или частично воспроизведен, тиражирован и распространен в качестве официального издания без разрешения Федерального агентства по техническому регулированию и метрологии

II

Содержание

1 Область применения	1
2 Нормативные ссылки	1
3 Основные требования	1
4 Меры, принимаемые до сварки	2
5 Сварка нагретым инструментом встык труб, трубопроводных узлов, фитингов и листов.	2
5.1 Описание	2
5.2 Подготовка к сварке	2
5.3 Процедура сварки	3
5.3.1 Выравнивание	4
5.3.2 Нагрев	4
5.3.3 Удаление нагревателя	4
5.3.4 Соединение	4
6 Сварка нагретым инструментом в раструб	5
6.1 Описание	5
6.2 Нагреватель	5
6.3 Подготовка к сварке	5
6.4 Процедура сварки	7
7 Испытания сварных соединений	7
Приложение А (рекомендуемое) Технологические инструкции	8
Приложение В (рекомендуемое) Протоколы сварки	9

Введение

Разработка национального стандарта осуществлена для создания современной отечественной нормативной базы в области сварки. Его введение позволит повысить конкурентоспособность отечественного оборудования, совместимость и взаимозаменяемость продукции, процессов и услуг, а также уровень гармонизации отечественной нормативной базы с международными и региональными стандартами.

Проект национального стандарта разработан на основе аутентичного перевода на русский язык стандарта Немецкого союза по сварке и смежным технологиям DVS 2207-15.

Из текста стандарта исключены ссылки на стандарт Немецкого союза по сварке и смежным технологиям и раздел «Пояснения», содержащий рекомендации по возможности изменения настоящего стандарта с учетом тенденций совершенствования процессов сварки нагретым инструментом.

Сварка термопластов

СВАРКА ТРУБ, УЗЛОВ ТРУБОПРОВОДОВ И ЛИСТОВ ИЗ PVDF (ПВДФ) НАГРЕТЫМ ИНСТРУМЕНТОМ

Welding of thermoplastics — Heated tool welding of pipes, pipeline components and sheets out of PVDF

Дата введения — 2013—01—01

1 Область применения

Настоящий стандарт распространяется на сварку нагретым инструментом встык листов, а также труб и фитингов из PVDF (ПВДФ), предназначенных для транспортирования газов, жидкостей и твердых материалов, и применяется для термопластов группы ПТР 230/5 с показателем текучести расплава от 1,0 до 25 г/10 мин (при плотности от 1,70 до 1,80 г/см³).

2 Нормативные ссылки

В настоящем стандарте использована ссылка на следующий стандарт:

ГОСТ Р 54792—2011 Дефекты в сварных соединениях термопластов. Описание и оценка

Примечание — При пользовании настоящим стандартом целесообразно проверить действие ссылочных стандартов в информационной системе общего пользования — на официальном сайте Федерального агентства по техническому регулированию и метрологии в сети Интернет или по ежегодно издаваемому информационному указателю «Национальные стандарты», который опубликован по состоянию на 1 января текущего года, и по соответствующим ежемесячно издаваемым информационным указателям, опубликованным в текущем году. Если ссылочный стандарт заменен (изменен), то при пользовании настоящим стандартом следует руководствоваться заменяющим (измененным) стандартом. Если ссылочный стандарт отменен без замены, то положение, в котором дана ссылка на него, применяется в части, не затрагивающей эту ссылку.

3 Основные требования

Качество сварных соединений зависит от квалификации сварщиков, пригодности применяемого оборудования и приборов, а также от выполнения требований стандартов по сварке. Сварное соединение может быть испытано с помощью неразрушающих и/или разрушающих методов контроля.

Сварочные работы должны контролироваться, а методы и объем контроля согласовываться между сторонами договора. Рекомендуется записывать условия и параметры сварки в протоколы (см. приложение В).

Для обеспечения качества рекомендуется испытывать образцы соединений до начала и в процессе сварочных работ.

Каждый сварщик должен быть обучен и иметь действующее аттестационное удостоверение с соответствующей областью аттестации. Оборудование и приборы, применяемые для сварки, должны соответствовать требованиям норм, утвержденных в установленном порядке.

4 Меры, принимаемые до сварки

Зона сварочных работ должна быть защищена от влияния погодных условий (например, от влаги и температур ниже 5 °С). Если с помощью принятых мер (например, предварительный нагрев, укрытие, отопление) будет поддерживаться необходимая и достаточная для сварочного процесса температура заготовок, то работы допускается проводить при любой наружной температуре. При необходимости выполняется дополнительная проверка образцов методами, изложенными в разделе 7.

Для защиты от воздействия солнечного излучения, приводящего к неравномерному нагреву заготовок, следует использовать укрытия. Охлаждение потоками воздуха во время сварочного процесса не допускается; концы труб должны быть заглушены.

Соединяемые поверхности деталей, подлежащих сварке, не должны иметь повреждений и должны быть очищены от загрязнений (например, грязи, масла и стружки).

5 Сварка нагретым инструментом встык труб, трубопроводных узлов, фитингов и листов

5.1 Описание

При сварке встык поверхности свариваемых деталей выравниваются на нагревателе под давлением, нагреваются до температуры сварки при уменьшенном давлении и после удаления нагревателя соединяются под давлением. На рисунке 1 показан принцип этой процедуры.

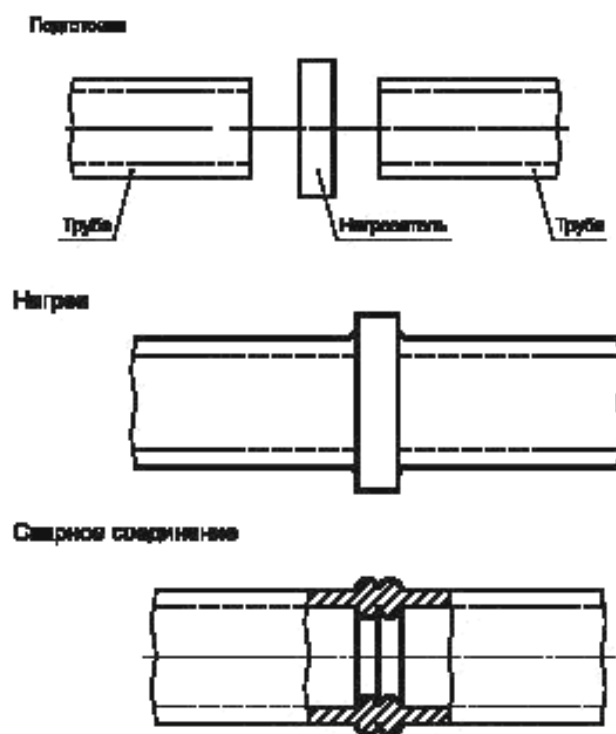


Рисунок 1 — Принцип сварки встык трубы нагретым инструментом

Сварка должна выполняться с помощью оборудования, отвечающего требованиям норм, утвержденных в установленном порядке.

Давление сжатия должно быть точно настроено и воспроизводимо (см. 5.3.4).

5.2 Подготовка к сварке

Перед началом сварки с помощью прибора для измерения температуры поверхности необходимо проконтролировать температуру нагревателя в области соприкосновения с заготовкой. Сварку не следует начинать ранее чем через 10 мин после достижения требуемой температуры нагревателя.

Для обеспечения качественного сварного соединения нагреватель необходимо очистить с помощью салфетки без ворса перед каждой сварочной операцией. Антиадгезионное покрытие инструмента в рабочей зоне не должно иметь повреждений.

Усилия (или давления) сжатия заготовок должны быть определены для используемой машины на основании представленных производителем рассчитанных или измеренных данных. Во время сварки труб дополнительно экспериментальным методом определяется величина усилия перемещения подвижного зажима сварочной машины с закрепленной заготовкой. Это усилие устанавливают по показаниям индикатора сварочного оборудования при медленном перемещении заготовки, подлежащей сварке, и добавляют к ранее определенным усилиям смятия.

Номинальные толщины стенок свариваемых частей в области их соединения должны соответствовать друг другу.

Трубы и фитинги выравнивают в осевом направлении (отцентрировывают) в сварочном оборудовании до их зажима. Легкое осевое перемещение частей, подлежащих сварке, должно быть обеспечено, например, с помощью роликоопор.

Соединяемые поверхности должны подвергаться механической обработке чистым, незамазанным инструментом непосредственно перед сваркой и быть параллельными в зажатом положении.

Максимальный зазор между поверхностями после торцевания представлен в таблице 1.

Зазор и смещение кромок соединяемых заготовок, оказывающие серьезное влияние на прочность соединения, необходимо контролировать. При подготовке к сварке должно быть достигнуто минимальное смещение кромок, не превышающее 10 % толщины стенки.

Обработанные области сварки должны быть чистыми, при загрязнении необходима их повторная обработка. Стружку, попавшую в трубу, следует удалить.

5.3 Процедура сварки

Области, подлежащие сварке, нагревают до $(240 \pm 8)^\circ\text{C}$ и соединяют под давлением после удаления нагревателя. Рисунок 2 иллюстрирует различные стадии процесса.



Рисунок 2 — Стадии процесса сварки нагретым инструментом астык

Т а б л и ц а 1 — Максимальный зазор между свариваемыми зонами

В миллиметрах		
Наружный диаметр трубы d	Ширина зазора	Ширина листа
≤ 355	0,5	—
$400 \dots \leq 630$	1,0	≤ 1500
	1,3	$> 1500 \leq 2000$
	1,5	$> 2000 \leq 2300$
	2,0	$> 2300 \leq 3000$

Т а б л и ц а 2 — Рекомендуемые значения для сварки встык нагретым инструментом труб, фитингов и листов из PVDF (ПВДФ) при температуре окружающего воздуха 20 °С и умеренном воздушном потоке (промежуточные значения должны быть интерполированы)

Номинальная толщина стенки, мм	Выравнивание (оплавление)	Нагрев	Переход (удаление нагретого инструмента)	Соединение	
	Высота валика в конце стадии выравнивания (при давлении 0,10 МПа), мм, не менее	Время нагрева $\times 10 \times$ на толщину стенки + 40 с (при давлении 0,01 МПа), с	Время перехода, с, не более	Время нарастания давления сжатия, с	Время охлаждения при давлении сжатия (0,10 МПа \pm 0,01) \times $\geq 1,2 \times$ толщину стенки + 2 мин, не менее
1,9—3,5	0,5	59—75	3	3—4	5—6
3,5—5,5	0,5	75—95	3	4—5	6—8,5
5,5—10,0	0,5—1,0	95—140	4	5—7	8,5—14
10,0—15,0	1,0—1,3	140—190	4	7—9	14—19
15,0—20,0	1,3—1,7	190—240	5	9—11	19—25
20,0—25,0	1,7—2,0	240—290	5	11—13	25—32

5.3.1 Выравнивание

Соединяемые поверхности выравниваются (оплавляются) до образования плотного контакта с нагревателем, что определяется визуально. Выравнивание заканчивается, когда высота валиков достигает значений, указанных в таблице 2, по всей окружности трубы или соответственно по свариваемой поверхности листа. Появление валика заданного размера — показатель полного контакта соединяемых областей с нагревателем. В течение всего процесса выравнивания действует давление, равное 0,1 МПа (Н/мм²).

5.3.2 Нагрев

При нагреве соединяемые области должны контактировать с нагревателем при низком давлении, достаточном для сохранения плотного контакта заготовок с ним. При нормальных условиях сварки давление снижается до значения не более 0,01 МПа. Во время нагрева тепло поступает в соединяемые области на глубину, достаточную для сварки. Время нагрева указано в таблице 2.

5.3.3 Удаление нагревателя

После нагрева соединяемые поверхности должны быть отсоединены от нагревателя так, чтобы нагретые области не были повреждены или загрязнены и были быстро соединены до достижения непосредственного контакта. Время перехода, называемого также технологической паузой, не должно превышать значений, указанных в таблице 2.

5.3.4 Соединение

Поверхности, подлежащие сварке, должны соприкоснуться с почти нулевой скоростью. Заданное давление сжатия должно нарастать линейно. Значения времени его нарастания приведены в таблице 2. Давление сжатия составляет (0,10 \pm 0,01) МПа. Для получения качественного соединения необходим контроль времени нарастания давления сжатия и времени охлаждения (см. таблицу 2). Прилагать механические нагрузки к сварному соединению разрешается только после продолжительного остывания.

После сварки должен появиться правильный двойной валик, размер которого характеризует ее качество. Размер «К» всегда должен быть больше 0 (см. рисунок 3).

Краткое изложение технологических инструкций см. в приложении А.

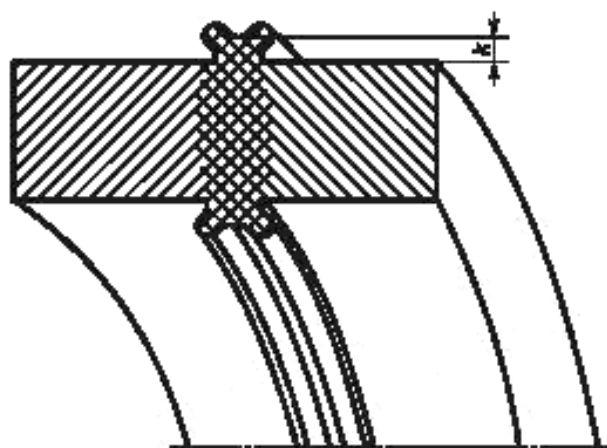


Рисунок 3 — Вид валика при сварке трубы нагретым инструментом

6 Сварка нагретым инструментом в раструб

6.1 Описание метода

При сварке нагретым инструментом в раструб (см. рисунок 4) труба и фитинг соединяются внахлестку. Конец трубы и раструбный фитинг (муфта) соответственно нагреваются до требуемой температуры с помощью мундштука и дорна нагревателя, а затем свариваются.

Нагреватели и фитинги по размерам подобраны так, что при соединении давление сжатия будет нарастать. Ручная сварка может осуществляться при диаметре трубы до 40 мм. Для диаметров более 50 мм из-за больших усилий сжатия, которые необходимо приложить к свариваемым заготовкам, следует применять центраторы с механическим, гидравлическим, пневматическим или электрическим приводами.

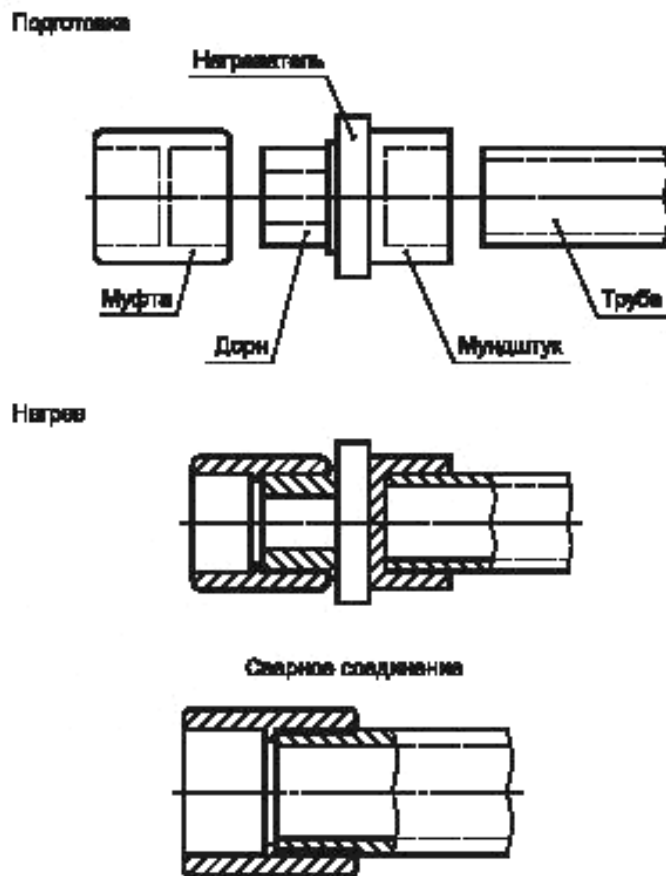


Рисунок 4 — Принцип сварки нагретым инструментом в раструб

6.2 Нагреватель

Нагрев происходит за счет протекания электрического тока. Нагреватель должен иметь антиадгезионное покрытие.

6.3 Подготовка к сварке

Обработка соединяемых поверхностей должна быть проведена непосредственно перед сваркой. С конца трубы необходимо снять фаску согласно рисунку 5 и таблице 3. Поверхность трубы, подлежащую сварке, обрабатывают по инструкциям производителя фитингов. При ручной сварке глубина ввода трубы должна быть отмечена на расстоянии l , согласно таблице 3. Все необработанные области следует тщательно очистить и обезжирить растворителем с применением бесцветной салфетки без ворса.



Рисунок 5 — Снятие фаски с конца трубы

Т а б л и ц а 3 — Размеры фаски трубы и глубины ввода

В миллиметрах

Диаметр d	Фаска b	Глубина ввода l
16	2	13
20		14
25		16
32		18
40		20
50		22
63	3	26
75		31
90		35
110		41

Т а б л и ц а 4 — Рекомендуемые значения для сварки труб и узлов трубопроводов из PVDF (ПВДФ) с помощью нагретых муфт при температуре 20 °С и умеренном воздушном потоке

Наружный диаметр трубы, мм	Минимальная толщина стенки трубы, мм	Нагрев, с	Переход, с, не более	Охлаждение	
				Фиксирование, с	Всего, мин
16	1,5	4	4	6	2
20	1,9	6			
25	1,9	8			
32	2,4	10	4	12	4
40	2,4	12			
50	3,0	18			
63	3,0	20	6	18	6
75		22			
90		25			
110	3,0	30	6	24	8

Перед началом сварки с помощью прибора для измерения температуры поверхности необходимо проконтролировать температуру нагревателя (от 250 °С до 270 °С). Сварку не следует начинать ранее чем через 10 мин по достижении требуемой температуры нагревателя.

Для обеспечения качественного сварного соединения рабочие поверхности (мундштук и дорн) необходимо очистить салфеткой без ворса перед каждой операцией. Антиадгезионное покрытие нагревателя в рабочей зоне не должно иметь повреждений.

6.4 Процедура сварки

Для нагрева труба и фитинг быстро вдвигаются в осевом направлении до упора (соответственно до отметки при ручной сварке) в нагреватель и удерживаются там. Согласно таблице 4 отсчет времени нагрева начинается, как только труба и фитинг установятся в этой позиции. Необходимо избегать положения, когда труба проталкивается до конца мундштука. По истечении времени нагрева фитинг и труба должны быть резко удалены из нагревателя и немедленно соединены до упора или отметки. Максимальное установленное время перехода указано в таблице 4.

При ручной сварке соединяемые компоненты должны удерживаться в фиксированном положении в течение времени, согласно таблице 4. Соединение может подвергаться нагрузкам только по истечении времени охлаждения (см. таблицу 4).

7 Испытания сварных соединений

Для различных видов сварки используют разные методы испытаний, например неразрушающие и разрушающие, указанные в таблице 5. Испытания и отбор образцов согласно договору должны осуществляться выборочными проверками во время сварочных работ.

Т а б л и ц а 5 — Возможные методы контроля и испытаний сварных соединений

Метод испытания	Сварка нагретым инструментом астык листов, труб и фитингов	Сварка нагретым инструментом в раструб
Визуальный контроль	ГОСТ Р 54792 (таблица 1)	ГОСТ Р 54792 (таблица 2)
Радиоактивным излучением (радиоизотопный метод)	Применяется, дает информацию об объемных дефектах (раковинах и непроварах), но не о качестве соединения	
На растяжение	Применяется	Не применяется
На изгиб	»	То же
Давлением на ползучесть	Применяется	

Приложение А
(рекомендуемое)

Технологические инструкции

А.1 Сварка нагретым инструментом встык труб, трубопроводных узлов, фитингов и листов

- Принять меры к созданию благоприятных рабочих условий, например обеспечить укрытие.
- Подключить сварочное оборудование к сети или генератору переменного тока и проверить его функционирование.
- Отцентрировать и зажать части, подлежащие сварке.
- Обработать соединяемые поверхности с помощью торцовочного инструмента.
- Удалить из сварочного оборудования торцовочный инструмент.
- Удалить из зоны сварки стружку (веник, щетка, салфетка).
- Заглушить концы труб.
- Проверить параллельность свариваемых поверхностей соединением заготовок (максимальный зазор согласно таблице 1).
- Установить смещение кромок (максимум — 10 % толщины стенки).
- Проверить температуру нагревателя ($240\text{ }^{\circ}\text{C} \pm 8\text{ }^{\circ}\text{C}$).
- Очистить нагреватель салфеткой без ворса.
- Определить по силоизмерителю (например, по показаниям манометра сварочной машины) усилие перемещения подвижного зажима и внести данные в протокол сварки.
- Установить значения давления для выравнивания, нагрева и сжатия с учетом усилия перемещения.
- Выбрать рабочие значения согласно таблице 2.
- Установить нагреватель в сварочное положение.
- Выровнять соединяемые области на нагревателе до появления валика согласно таблице 2.
- Нагреть инструмент при уменьшенном давлении 0,01 МПа; время нагрева — согласно таблице 2.
- Отделить по истечении времени нагрева соединяемые области от нагревателя и удалить его из сварочного положения.
- Быстро соединить до контакта свариваемые области в течение технологической паузы (перехода), указанной в таблице 2. В момент контакта скорость сведения заготовок должна стремиться к нулю. После этого необходимо немедленно линейно увеличить давление сжатия (см. таблицу 2).
- Получить после соединения под давлением 0,1 МПа валик (согласно рисунку 3 «К» > 0 в любом сечении).
- Охладить нагреватель под давлением согласно таблице 2.
- Разобрать зажимы после охлаждения сваренных частей.
- Заполнить протокол сварки.

А.2 Сварка нагретым инструментом в раструб

- Принять меры к созданию благоприятных рабочих условий, например обеспечить укрытие.
- Подключить сварочное оборудование к сети или генератору переменного тока и проверить его функционирование.
- Очистить нагреватели салфеткой без ворса.
- Проверить температуру сварки (от $250\text{ }^{\circ}\text{C}$ до $270\text{ }^{\circ}\text{C}$).
- Тщательно очистить все необработанные области растворителем (например, чистым техническим спиртом) и бесцветной салфеткой без ворса.
- Отрезать конец трубы перпендикулярно оси и обработать в соответствии с инструкцией производителя фитинга (при необходимости отметить глубину ввода).
- Натянуть раструб фитинга на дорн и одновременно ввести трубу в мундштук до упора или отметки.
- Выдержать время нагрева согласно таблице 4.
- Резко удалить фитинг и трубу по истечении времени нагрева из нагревателя.
- Быстро ввести трубу в раструб фитинга в осевом направлении до упора или отметки (в течение максимально установленного времени) и удерживать в этом положении заданное время (см. таблицу 4).
- Охладить соединение (может подвергаться механической нагрузке только по истечении времени охлаждения согласно таблице 4).
- Заполнить протокол сварки.

Приложение В
(рекомендуемое)

Протоколы сварки

В.1

Протокол сварки нагретым инструментом встык труб и фитингов										Лист		
Заказчик	Организация-исполнитель	Сварочное оборудование:		Надземный трубопровод		Подземный трубопровод		Материал		Меры защиты: 1 = отсутствуют 2 = зонт 3 = укрытие 4 = отапливание		
		Производитель	Тип:	Нагрев	Давление	Температура	Время	Обозначение	Примечания			
Заявка (описание)	Ф.И.О. сварщика	ID-номер							Если имеется более одного условия, порядок цифр следующий (например, 34 = дождь и ветер)			
Номер заявки	Контролирующая организация и Ф.И.О. ее представителя											
Номер шва	Дата	Размер трубы $d \times s$, мм	Температура нагрева тела ¹⁾ , °С, мин/макс	Давление* перемещения, МПа	Давление* сжатия (таблица для машин), МПа	Справочные значения ²⁾	Время, с		Температура окружающей среды, °С	Обозначение	Примечания	
							нагрева	нарастающая давлении сжатия ³⁾				охлаждения под давлением сжатия ³⁾
						Нагрев, МПа	Выравнивание соединения, МПа	перехода (технологическая пауза)				
Подпись сварщика:											Дата и подпись контролера:	

¹⁾ См. 4.2.

²⁾ Данные производителя сварочного оборудования (или определенные иным методом) плюс давление перемещения.

³⁾ Измеренные значения.

* Показание силоизмерителя для машин с динамометрами.

6

Ключевые слова: сварка, полиэтиленовые трубы, фитинги, оборудование для сварки, сварка встык, центраторы, нагреватели, торцеватели

Редактор *Е.Г. Кузнецова*
Технический редактор *В.Н. Прусакова*
Корректор *В.И. Варенцова*
Компьютерная верстка *Л.А. Круговой*

Сдано в набор 06.12.2012. Подписано в печать 04.03.2013. Формат 60 × 84 $\frac{1}{8}$. Гарнитура Ариал.
Усл. печ. л. 1,86. Уч.-изд. л. 1,15. Тираж 140 экз. Зак. 245.

ФГУП «СТАНДАРТИНФОРМ», 123995 Москва, Гранатный пер., 4.
www.gostinfo.ru info@gostinfo.ru

Набрано во ФГУП «СТАНДАРТИНФОРМ» на ПЭВМ.

Отпечатано в филиале ФГУП «СТАНДАРТИНФОРМ» — тип. «Московский печатник», 105062 Москва, Лялин пер., 8.