



НАЦИОНАЛЬНЫЙ
СТАНДАРТ
РОССИЙСКОЙ
ФЕДЕРАЦИИ

ГОСТ Р
54822—
2011
(EN 1319:2009)

**ВОЗДУХОНАГРЕВАТЕЛИ ГАЗОВЫЕ БЫТОВЫЕ
ОТОПИТЕЛЬНЫЕ С ПРИНУДИТЕЛЬНОЙ
КОНВЕКЦИЕЙ И ВСПОМОГАТЕЛЬНЫМ
ВЕНТИЛЯТОРОМ ГОРЕЛОК
С НОМИНАЛЬНОЙ ТЕПЛОВОЙ МОЩНОСТЬЮ
НЕ БОЛЕЕ 70 кВт**

**Общие технические требования
и методы испытаний**

EN 1319:2009

Domestic gas-fired forced convection air heaters for space heating,
with fan-assisted burners not exceeding a net heat input of 70 kW
(MOD)

Издание официальное



Москва
Стандартинформ
2013

Предисловие

Цели и принципы стандартизации в Российской Федерации установлены Федеральным законом от 27 декабря 2002 г. № 184-ФЗ «О техническом регулировании», а правила применения национальных стандартов Российской Федерации — ГОСТ Р 1.0—2004 «Стандартизация в Российской Федерации. Основные положения»

Сведения о стандарте

1 ПОДГОТОВЛЕН Федеральным государственным унитарным предприятием «Всероссийский научно-исследовательский институт стандартизации и сертификации в машиностроении» (ВНИИНМАШ) и обществом с ограниченной ответственностью «Сертификационно-испытательный центр электротехнических изделий и газового оборудования» (ООО «СИЦ ЭТИГАЗ») на основе аутентичного перевода на русский язык европейского регионального стандарта, указанного в пункте 4

2 ВНЕСЕН Техническим комитетом по стандартизации ТК 345 «Аппаратура бытовая, работающая на жидком, твердом и газообразном видах топлива»

3 УТВЕРЖДЕН И ВВЕДЕН В ДЕЙСТВИЕ Приказом Федерального агентства по техническому регулированию и метрологии от 13 декабря 2011 г. № 1214-ст

4 Настоящий стандарт модифицирован по отношению к европейскому региональному стандарту EN 1319:2009 «Воздухонагреватели бытовые газовые конвективные, оборудованные вентилятором для подачи воздуха на горение или отвода продуктов сгорания с номинальной тепловой нагрузкой не более 70 кВт» (EN 1319:2009 «Domestic gas-fired forced convection air heaters for space heating, with fan-assisted burners not exceeding a net heat input of 70 kW»)

Наименование настоящего стандарта изменено относительно наименования указанного международного стандарта для приведения в соответствие с ГОСТ Р 1.5 (пункт 3.5).

Сведения о соответствии ссылочных национальных и межгосударственных стандартов международным и европейским региональным стандартам, использованным в качестве ссылочных в примененном европейском региональном стандарте, приведены в дополнительном приложении ДБ

5 ВВЕДЕН ВПЕРВЫЕ

Информация об изменениях к настоящему стандарту публикуется в ежегодно издаваемом информационном указателе «Национальные стандарты», а текст изменений и поправок — в ежемесячно издаваемых информационных указателях «Национальные стандарты». В случае пересмотра (замены) или отмены настоящего стандарта соответствующее уведомление будет опубликовано в ежемесячно издаваемом информационном указателе «Национальные стандарты». Соответствующая информация, уведомления и тексты размещаются также в информационной системе общего пользования — на официальном сайте Федерального агентства по техническому регулированию и метрологии в сети Интернет

© Стандартиформ, 2013

Настоящий стандарт не может быть полностью или частично воспроизведен, тиражирован и распространен в качестве официального издания без разрешения Федерального агентства по техническому регулированию и метрологии

II

Содержание

1	Область применения	1
2	Нормативные ссылки	1
3	Термины и определения	2
3.1	Аппарат и его составные части	2
3.2	Устройства регулирования, управления и безопасности	4
3.3	Эксплуатация аппарата	5
3.4	Газы	7
3.5	Условия эксплуатации и проведения измерений	8
3.6	Маркировка аппарата и упаковка	8
4	Классификация	8
4.1	Классификация газов	8
4.2	Классификация в соответствии с используемыми газами	9
4.3	Классификация в соответствии со способом отвода продуктов сгорания	10
5	Требования к конструкции и проектированию	11
5.1	Общие положения	11
5.2	Устройства регулирования, управления и безопасности	18
5.3	Устройства зажигания	22
5.4	Система контроля пламени	23
5.5	Образование пускового пламени	23
5.6	Образование основного пламени	25
5.7	Основная горелка	26
5.8	Устройство дистанционного управления	26
5.9	Термостаты и устройства, контролирующие температуру воздуха	26
5.10	Штуцера для измерения давления газа	27
6	Эксплуатационные требования	27
6.1	Безопасность эксплуатации	27
6.2	Кoeffициент полезного действия	33
7	Методы испытаний	33
7.1	Общие положения	39
7.2	Конструкция и проектирование	39
7.3	Безопасность эксплуатации	39
7.4	Кoeffициент полезного действия	39
8	Маркировка и руководство по эксплуатации	55
8.1	Маркировка аппарата	57
8.2	Маркировка упаковки	58
8.3	Применение символов для маркировки и упаковки аппарата	58
8.4	Руководства по эксплуатации	59
	Рисунок 1. Примеры типовых схем установки клапанов в газовом тракте	61
	Рисунок 2. Система испытательных труб для аппаратов типа C_6	61
	Рисунок 3. Система испытательных труб для аппаратов типа C_6 — положение ограничителя	61
	Рисунок 4. Система испытательных труб для аппаратов типа C_6 — конструкция ограничителя	62
	Рисунок 5. Стенд для испытания аппарата при ненормальной тяге	63
	Рисунок 6. Стенд для испытаний аппаратов типа C_1	63
	Рисунок 7. Стенд для испытаний аппаратов типа C_3 — плоская крыша	65
	Рисунок 8. Стенд для испытаний аппаратов типа C_3 — наклонная крыша	66
	Рисунок 9. Пробоотборник для аппаратов типа C_6	67
	Рисунок 10. Система испытательных труб для аппаратов типа C_6 при рециркуляции	67
	Рисунок 11. Положения датчиков при проведении испытаний защиты от перегрева	68
	Рисунок 12. Аппаратура для испытаний устройства безопасности, контролирующего поступление продуктов сгорания в помещение (аппараты типов V_{12BS} , V_{13BS} и V_{14BS})	69
	Рисунок 13. Пробоотборник для аппаратов типов V_{12} , V_{13} , V_{14} , C_{32} и C_{33} с диаметром выпускного отверстия дымохода 100 мм и более	69

Рисунок 14. Положение пробоотборника для аппаратов типов V_{12} , V_{13} , V_{14} , C_{32} и C_{33} с диаметром выпускного отверстия дымохода 100 мм и более	70
Рисунок 15. Пробоотборник для аппаратов типов V_{12} , V_{13} , V_{14} , C_{32} и C_{33} с диаметром выпускного отверстия дымохода менее 100 мм	71
Рисунок 16. Пробоотборник для аппаратов типов C_{12} и C_{13}	71
Рисунок 17. Положение пробоотборника для аппаратов типов C_{12} и C_{13}	72
Рисунок 18. Средняя удельная теплоемкость сухих продуктов сгорания	72
Приложение А (обязательное) Требования и методы испытаний дымовой трубы для аппаратов типа C_6	73
Приложение В (рекомендуемое) Классификация аппаратов в соответствии с отводом продуктов сгорания	76
Приложение ДА (обязательное) Дополнительные требования к воздухонагревателям газовым бытовым отопительным с принудительной конвекцией и вспомогательным вентилятором горелок с тепловой мощностью не более 70 кВт	80
Приложение ДБ (справочное) Сведения о соответствии ссылочных национальных и межгосударственных стандартов международным и европейским региональным стандартам, использованным в качестве ссылочных в примененном европейском региональном стандарте	81
Библиография	82

НАЦИОНАЛЬНЫЙ СТАНДАРТ РОССИЙСКОЙ ФЕДЕРАЦИИ

ВОЗДУХОНАГРЕВАТЕЛИ ГАЗОВЫЕ БЫТОВЫЕ
ОТОПИТЕЛЬНЫЕ С ПРИНУДИТЕЛЬНОЙ КОНВЕКЦИЕЙ
И ВСПОМОГАТЕЛЬНЫМ ВЕНТИЛЯТОРОМ ГОРЕЛОК
С НОМИНАЛЬНОЙ ТЕПЛОВОЙ МОЩНОСТЬЮ НЕ БОЛЕЕ 70 кВт

Общие технические требования и методы испытаний

Domestic gas-fired forced convection air heaters for space heating,
with fan-assisted burners not exceeding a net heat input of 70 kW
General technical requirements and test methods

Дата введения — 2013 — 01 — 01

1 Область применения

Настоящий стандарт устанавливает требования безопасности и энергоэффективности, методы испытаний бытовых отопительных газовых воздухонагревателей с принудительной конвекцией и вспомогательным вентилятором, обеспечивающим подачу воздуха для горения и/или отвод продуктов сгорания (далее — аппараты).

Настоящий стандарт распространяется на аппараты типов В₁₂, В_{12AS}, В_{12BS}, В₁₃, В_{13AS}, В_{13BS}, В₁₄, В_{14AS}, В_{14BS}, В₂₂, В₂₃, В₄₂, В_{42AS}, В_{42BS}, В₄₃, В_{43AS}, В_{43BS}, В₄₄, В_{44AS}, В_{44BS}, В₅₂, В₅₃, С₁₂, С₁₃, С₃₂, С₃₃, С₆₂ и С₆₃ с тепловой мощностью не более 70 кВт, предназначенные для использования, как правило, в одном блоке жилого дома.

Подача теплого воздуха может осуществляться с помощью воздуховодов.

Настоящий стандарт не распространяется на следующие аппараты:

- аппараты конденсационного типа;
- аппараты, устанавливаемые на открытом воздухе;
- комбинированные аппараты (кондиционеры), предназначенные для нагрева и охлаждения;
- аппараты, в которых воздух нагревается с помощью промежуточной жидкости;
- аппараты с блочными горелками или с горелками полного предварительного смешения;
- аппараты с ручной регулировкой подачи воздуха для горения или отвода продуктов сгорания;
- переносные или передвижные аппараты с принудительной конвекцией;
- аппараты с несколькими нагревательными секциями и одним стабилизатором тяги;
- аппараты с несколькими выпускными патрубками для отвода продуктов сгорания;
- аппараты типов С₂₂, С₂₃, С₄₂, С₅₂ и С₅₃;
- аппараты, спроектированные для работы в условиях постоянной конденсации внутри дымоходной системы при нормальных условиях;

- аппараты, имеющие неметаллические трубы для отвода продуктов сгорания.

Методы испытаний, приведенные в настоящем стандарте, применяют при испытаниях типовых образцов.

2 Нормативные ссылки

В настоящем стандарте использованы нормативные ссылки на следующие стандарты:

ГОСТ Р 8.585 — 2001 ГСИ Термометры. Номинальные статические характеристики преобразования

ГОСТ Р 51842 — 2001 (ЕН 161:1992) Клапаны автоматические отсечные для газовых горелок и аппаратов. Общие технические требования и методы испытаний

ГОСТ Р 51843 — 2001 (EN 125:1991) Устройства контроля пламени для газовых аппаратов — термоэлектрические устройства контроля пламени. Общие технические требования и методы испытаний

ГОСТ Р 51982 — 2002 (EN 88:1991) Регуляторы давления для газовых аппаратов, с давлением на входе до 20 кПа. Общие технические требования и методы испытаний

ГОСТ Р 51983 — 2002 (EN 126:1995) Устройства многофункциональные регулирующие для газовых аппаратов. Общие технические требования и методы испытаний

ГОСТ Р 52161.1 — 2004 (МЭК 60335-1 — 2001) Безопасность бытовых и аналогичных приборов.

Часть 1. Общие требования

ГОСТ Р 52219 — 2004 (EN 298:1993) Системы управления автоматические для газовых горелок и аппаратов. Общие технические требования и методы испытаний

ГОСТ Р EN 257 — 2004 Термостаты (терморегуляторы) механические для газовых аппаратов. Общие технические требования и методы испытаний

ГОСТ 5542–87 Газы горючие природные для промышленного применения и коммунально-бытового назначения. Технические условия

ГОСТ 1494 — 77 Электротехника. Буквенные обозначения основных величин

ГОСТ 6211 — 81 Основные нормы взаимозаменяемости. Резьба трубная коническая

ГОСТ 6357 — 81 Основные нормы взаимозаменяемости. Резьба трубная цилиндрическая

ГОСТ 12815 — 80 Фланцы арматуры, соединительных частей и трубопроводов на P_u от 0,1 до 20 МПа (от 1 до 200 кгс/см²). Типы. Присоединительные размеры уплотнительных поверхностей

ГОСТ 12969 — 67 Таблички для машин и приборов. Технические требования

ГОСТ 14192 — 96 Маркировка грузов

ГОСТ 14254 — 96 Степени защиты, обеспечиваемые оболочками (код IP)

ГОСТ 20448 — 90 Газы углеводородные сжиженные топливные для коммунально-бытового потребления. Технические условия

ГОСТ 23358 — 87 Соединение трубопроводов резьбовое. Прокладки уплотнительные. Конструкция и размеры

ГОСТ Р МЭК 60730-1 — 2002 Автоматические электрические управляющие устройства бытового и аналогичного назначения. Общие требования и методы испытаний

ГОСТ Р МЭК 61058-1 — 2000 Выключатели для электроприборов. Часть 1. Общие требования и методы испытаний

ГОСТ Р МЭК 730-2-9 — 94 Автоматические электрические управляющие устройства бытового и аналогичного назначения. Дополнительные требования к термочувствительным устройствам и методы испытаний

3 Термины и определения

В настоящем стандарте применены следующие термины с соответствующими определениями:

3.1 Аппарат и его составные части

3.1.1 бытовой воздухонагреватель: Аппарат, предназначенный для обогрева с помощью теплого воздуха, а в некоторых случаях для вентиляции помещений одного блока жилого дома.

3.1.2 воздухонагреватель с принудительной конвекцией: Аппарат, предназначенный для отопления помещений от центрального источника путем распределения подогретого воздуха по воздуховодам или подачей его непосредственно в отапливаемое помещение с помощью устройства для перемещения воздуха.

3.1.3 входное соединение для подключения газа: Часть аппарата, предназначенная для подключения к системе газоснабжения.

3.1.4 механическое соединение: Механическое средство, обеспечивающее герметичность сборочного узла, состоящего из нескольких (обычно металлических) деталей без использования пластичных материалов (паст, лент и т. д.), например:

- соединение металл по металлу;
- коническое соединение;
- соединение с помощью тороидальных уплотнительных колец (O-образные кольца);
- соединение по плоскости.

3.1.5 газовый тракт: Часть аппарата между присоединительным устройством на входе и горелкой (горелками), которая передает или содержит газ.

3.1.6 дроссель: Устройство с отверстием, установленное в газовом тракте, чтобы создать перепад давления и тем самым снизить до заданного значения давление газа перед горелкой и расход газа.

3.1.7 устройство регулирования расхода газа: Устройство, позволяющее уполномоченному лицу установить заданное значение расхода газа через горелку в соответствии с условиями газоснабжения.

Регулировка может быть плавной (регулирующим винтом) или дискретной (замена дросселя).

Регулирующий винт настраиваемого регулятора рассматривается как устройство для регулирования расхода газа.

Действие по изменению настройки этого устройства называется «регулировка расхода газа».

Считается, что устройство регулирования расхода газа отсутствует, если оно опломбировано на заводе-изготовителе.

3.1.8 установка устройства регулирования: Фиксация устройства регулирования (например, с помощью винта) после того, как изготовитель или монтажник произвел регулировку.

3.1.9 опломбирование устройства регулирования: Фиксация устройства регулирования с использованием материалов, разрушающихся при любой попытке изменить настройку, что делает очевидным вмешательство в регулировку.

Считается, что устройство регулирования опломбировано в отрегулированном положении.

Считается, что устройство регулирования отсутствует, если оно было опломбировано изготовителем.

Считается, что регулятор отсутствует, если он был опломбирован изготовителем в таком положении, которое не позволяет ему работать в диапазоне давлений подачи газа, соответствующем категории аппарата.

3.1.10 отключение устройства регулирования или управления: Перевод устройства регулирования или управления (например, температуры, давления) в нерабочее состояние и опломбирование его в этом положении.

Аппарат при этом функционирует так, как будто устройство регулирования или управления было удалено.

3.1.11 форсунка: Деталь, через которую газ поступает в горелку.

3.1.12 основная горелка: Горелка, предназначенная для обеспечения тепловой функции аппарата.

3.1.13 устройство зажигания: Устройство, предназначенное для воспламенения газа запальной или основной горелки любыми способами (например, пламя, электрическое устройство зажигания или другое устройство).

Это устройство может работать с перерывами или постоянно.

3.1.14 запальная горелка: Горелка, пламя которой предназначено для розжига другой горелки.

3.1.15 запальная горелка постоянного действия: Запальная горелка, которая работает непрерывно в течение всего периода использования аппарата.

3.1.16 запальная горелка периодического действия: Запальная горелка, которая зажигается до розжига основной горелки и гаснет одновременно с основной горелкой.

3.1.17 запальная горелка переменного действия: Запальная горелка, которая гаснет после розжига основной горелки и повторно зажигается от пламени основной горелки непосредственно перед тем, как последняя погаснет.

3.1.18 запальная горелка прерывистого действия: Запальная горелка, которая работает только во время розжига.

3.1.19 устройство регулирования подачи воздуха: Устройство, позволяющее установить необходимое значение подачи воздуха в соответствии с условиями эксплуатации.

Действие по изменению настройки этого устройства называется регулировкой подачи воздуха.

3.1.20 тракт продуктов сгорания

3.1.20.1 камера сгорания: Корпус, внутри которого происходит сгорание газозвушной смеси.

3.1.20.2 выпускной патрубок: Часть аппарата типа В, предназначенная для соединения с дымоходом для удаления продуктов сгорания

3.1.20.3 стабилизатор тяги: Устройство, установленное в тракте продуктов сгорания, чтобы ослабить влияние прямой и обратной тяги на характеристики горелки и процесс горения.

3.1.20.4 заслонка: Ручное или автоматическое устройство, установленное в тракте продуктов сгорания, предназначенное для ограничения или полного перекрытия прохода для удаления продуктов сгорания, когда аппарат не используется.

3.1.20.5 наконечник дымохода: Устройство, установленное в конце системы каналов, позволяющее выпускать дымовые газы и одновременно подавать воздух для горения.

3.1.20.6 наконечник дымохода типа С₆: Специальный наконечник, предназначенный для аппаратов типа С₆.

3.1.20.7 переходник (адаптор): Устройство, позволяющее адаптировать аппарат для подключения к разным системам каналов, например, заменить систему концентрических каналов на отдельные каналы.

3.1.20.8 специальная дымовая труба: Труба для удаления продуктов сгорания, предназначенная для использования только с конкретным аппаратом/системой. Эта труба либо поставляется с аппаратом/системой, либо должна быть указана в инструкции изготовителя.

3.1.21 горелка полного предварительного смешения: Горелка, в которой газ смешивается в заранее определенном и отрегулированном соотношении со всем объемом воздуха, необходимым для горения.

3.1.22 регулятор соотношения «газ — воздух»: Устройство, которое автоматически изменяет расход воздуха для горения в зависимости от расхода газа и наоборот.

3.2 Устройства регулирования, управления и безопасности

3.2.1 устройство регулирования диапазона тепловой мощности: Устройство в аппарате, предназначенное для регулировки монтажником подводимой тепловой мощности в пределах, указанных изготовителем, с учетом фактических потребностей в тепле.

Эта регулировка может быть плавной (например, с помощью регулировочного винта) или дискретной (например, заменой дросселя).

3.2.2 автоматическая горелка: Горелка, в которой при пуске из полностью выключенного состояния может быть обнаружено и подтверждено наличие пускового пламени и основные газовые клапаны приводятся в действие без вмешательства оператора.

3.2.3 система управления автоматической горелкой: Система, состоящая по меньшей мере из программируемого блока управления и всех элементов устройства контроля пламени.

Различные функциональные узлы системы управления автоматической горелкой могут быть скомпонованы в одном или нескольких корпусах.

3.2.4 система управления неавтоматической горелкой: Система управления горелкой, оборудованной запальной горелкой, которая зажигается вручную.

3.2.5 программируемый блок управления: Устройство, которое реагирует на сигналы от устройств управления и безопасности, вырабатывает команды управления, управляет последовательностью запуска, контролирует работу и управляемое выключение горелки и, если необходимо, производит защитное выключение и блокировку.

Блок управления выполняет заранее заданную последовательность действий и всегда работает совместно с устройством контроля пламени.

3.2.6 программа: Последовательность управляющих действий, определяемая программируемым блоком управления и включающая запуск, контроль и выключение горелки.

Защитное выключение и блокировка также являются частью программы.

3.2.7 детектор пламени: Устройство, позволяющее обнаружить пламя и подать сигнал о его наличии. Оно может состоять из датчика пламени, усилителя и реле для передачи сигнала. Эти части, за возможным исключением датчика пламени, могут быть собраны в одном корпусе для использования совместно с программируемым блоком управления.

3.2.8 сигнал пламени: Сигнал, вырабатываемый устройством контроля пламени, когда его датчик чувствует пламя.

3.2.9 симуляция пламени: Состояние, возникающее в том случае, когда поступает сигнал о наличии пламени, а в действительности пламени нет.

3.2.10 регулятор давления: Устройство, поддерживающее в определенных пределах постоянное давление на выходе, независимо от изменения давления на входе и/или расхода газа.

Термин «регулятор» используется в этом случае и для регулятора объема.

3.2.11 настраиваемый регулятор давления: Регулятор, имеющий средства для изменения настройки давления на выходе.

3.2.12 устройство контроля пламени: Устройство, которое при наличии сигнала от детектора пламени поддерживает в открытом состоянии подачу газа, а в случае отсутствия контролируемого пламени отключает подачу газа.

3.2.13 автоматический отсечный клапан: Клапан, сконструированный таким образом, что при подаче электропитания он открывается и при прекращении электропитания автоматически закрывается.

3.2.14 термостат для регулирования комнатной температуры: Устройство, управляющее работой аппарата (режимы управления: «вкл.*/«выкл.», «высокий*/«низкий» или плавное регулирование) и позволяющее автоматически поддерживать в допустимых пределах заданное значение комнатной температуры.

3.2.15 отключающее устройство по перегреву: Устройство, отключающее и блокирующее подачу газа прежде, чем произойдет повреждение аппарата и/или будет поставлена под вопрос его безопасность, и требующее ручного вмешательства для восстановления газоснабжения.

3.2.16 ограничитель температуры: Устройство, предназначенное для поддержания при нормальных условиях эксплуатации температуры ниже одного определенного значения, которое может быть установлено пользователем.

3.2.17 устройство предельного перегрева: Устройство, предназначенное для поддержания при ненормальных условиях эксплуатации температуры ниже одного определенного значения, либо не предусматривающее установку предельной температуры пользователем, либо обеспечивающее выключение при максимальной предельной температуре.

Устройство предельного перегрева может иметь автоматическую или ручную разблокировку.

3.2.18 устройство управления вентилятором: Устройство управления, обеспечивающее запуск и/или остановку вентилятора подачи воздуха, когда температура подаваемого воздуха достигает определенного заданного значения.

3.2.19 температурный чувствительный элемент; датчик температуры: Компонент, определяющий температуру окружающей среды, для обеспечения функций контроля или управления.

3.2.20 система безопасности удаления продуктов сгорания: Система безопасности, автоматически отключающая подачу газа к основной горелке и при необходимости к запальной горелке, в случае обнаружения утечки продуктов сгорания в помещении из стабилизатора тяги.

3.2.21 устройство контроля воздуха: Устройство, предназначенное для отключения подачи газа, прежде чем концентрация продуктов сгорания в окружающем воздушном пространстве достигнет заданного значения.

3.2.22 плавное регулирование: Автоматическое управление, с помощью которого тепловая мощность аппарата может быть изменена в непрерывном режиме между номинальным и минимальным значениями.

3.2.23 регулирование в режиме «высокий*/«низкий»: Автоматическое управление, позволяющее аппарату работать либо при номинальной тепловой мощности, либо при фиксированной пониженной тепловой мощности.

3.2.24 выключатель с индикатором закрытого положения: Выключатель, устанавливаемый на автоматический отсечный клапан и показывающий, когда запирающий элемент клапана находится в закрытом положении.

3.2.25 выключатель с подтверждением закрытого положения: Выключатель, устанавливаемый на автоматический отсечный клапан с перемещающимся механическим устройством, которое показывает, что запирающий элемент клапана находится в закрытом положении.

3.2.26 система контроля герметичности клапанов: Система проверки эффективности закрытия автоматических отсечных клапанов.

3.3 Эксплуатация аппарата

3.3.1 объемный расход: Объем газа, потребляемый аппаратом в единицу времени при непрерывной работе.

Символ: *V*.

Единицы измерения: кубический метр в час ($\text{м}^3/\text{ч}$); литр в минуту ($\text{л}/\text{мин}$); кубический дециметр в час ($\text{дм}^3/\text{ч}$); кубический дециметр в секунду ($\text{дм}^3/\text{с}$).

3.3.2 массовый расход: Масса газа, потребляемая аппаратом в единицу времени при непрерывной работе.

Символ: *M*.

Единицы измерения: килограмм в час ($\text{кг}/\text{ч}$); грамм в час ($\text{г}/\text{ч}$).

3.3.3 тепловая мощность: Количество энергии, используемой в единицу времени, соответствующее объемному или массовому расходу; используемая теплотворная способность выражается значением высшей или низшей теплотворной способности.

Символ: Q .

Единица измерения: киловатт (кВт).

3.3.4 номинальная тепловая мощность: Значение тепловой мощности, указанное изготовителем.

Символ: Q_n .

Единица измерения: киловатт (кВт).

3.3.5 устойчивость пламени: Свойство пламени оставаться на огневых отверстиях горелки или в зоне устойчивости пламени, предусмотренной конструкцией.

3.3.6 отрыв пламени: Полный или частичный отрыв основания пламени от огневых отверстий горелки или зоны устойчивости пламени, предусмотренной конструкцией.

Отрыв пламени может вызвать задувание пламени (т. е. погасание газозадушенной смеси).

3.3.7 проскок пламени: Проникновение пламени в корпус горелки.

3.3.8 проскок пламени на форсунку: Воспламенение газа на форсунке в результате проскока пламени в горелку или в результате распространения пламени вне горелки.

3.3.9 сажеобразование: Явление, которое возникает при неполном сгорании и характеризуется отложениями сажи на поверхностях или деталях, контактирующих с продуктами сгорания или с пламенем.

3.3.10 желтые языки пламени: Появление желтизны в верхней части голубого конуса пламени, перенасыщенного газом.

3.3.11 первое время безопасности: Интервал времени между подачей электропитания на газовый клапан запальной горелки, клапан пускового газа или основной газовый клапан, в зависимости от того, что применимо для конкретного аппарата, и отключением электропитания этих клапанов, если в конце этого интервала отсутствует сигнал о наличии пламени от детектора.

Если конструкцией не предусмотрено второе время безопасности, то этот интервал называется временем безопасности.

3.3.12 второе время безопасности: Применительно к аппаратам, где первое время безопасности относится только к запальной горелке или к пламени пускового газа, это интервал времени между подачей и отключением электропитания основного газового клапана, если в конце этого интервала отсутствует сигнал о наличии пламени от детектора.

3.3.13 пусковой газ: Газ, подаваемый с расходом, необходимым для образования пускового пламени.

3.3.14 расход пускового газа: Ограниченный расход газа, подводимый либо к отдельной запальной горелке, либо к основной горелке в течение первого времени безопасности.

3.3.15 пусковое пламя: Пламя, образующееся при подводе пускового расхода газа либо к основной горелке, либо к отдельной запальной горелке.

3.3.16 рабочее состояние системы: Условия эксплуатации, при которых горелка нормально работает под контролем программируемого блока управления и детектора пламени.

3.3.17 управляемое выключение: Процесс, при котором немедленно прекращается электропитание отсечного газового клапана(ов), например, в результате срабатывания устройства управления.

3.3.18 защитное выключение: Процесс, который осуществляется немедленно после срабатывания устройства безопасности или неисправности в системе управления автоматической горелкой и при выходе горелки из строя.

В результате состояние системы определяется отключением электропитания отсечных газовых клапанов и устройства зажигания.

3.3.19 Блокировка

3.3.19.1 энергонезависимая блокировка: Состояние системы после защитного выключения, при котором повторный запуск аппарата возможен только после разблокировки системы вручную и более никакими другими средствами.

3.3.19.2 энергозависимая блокировка: Состояние системы после защитного выключения, при котором повторный запуск аппарата возможен только после разблокировки системы вручную или прерыванием электропитания и его последующим восстановлением.

3.3.20 восстановление искры: Процесс, при котором после исчезновения сигнала о наличии пламени снова подается электропитание на устройство зажигания без полного прерывания подачи газа.

Этот процесс заканчивается восстановлением рабочего состояния или энергонезависимой блокировкой, если в конце времени безопасности нет сигнала о наличии пламени.

3.3.21 автоматическое повторение цикла: Процесс, при котором после защитного выключения в автоматическом режиме повторяется полная последовательность запуска.

Этот процесс заканчивается восстановлением рабочего состояния или энергозависимой либо энерго-независимой блокировкой, если в конце времени безопасности нет сигнала о наличии пламени или не исчезла причина случайного прерывания работы.

3.3.22 время начала зажигания: Интервал времени между розжигом контролируемого пламени и моментом, когда состоялось открытие клапана.

3.3.23 время безопасности при погасании пламени: Интервал времени с момента погасания контролируемого пламени до момента, когда система управления автоматической горелки инициирует выключение горелки, прекращая подачу электропитания на автоматические газовые отсечные клапаны.

3.3.24 продувка: Принудительный ввод воздуха в камеру сгорания с целью вытеснения любого количества топливно-воздушной смеси и/ или продуктов сгорания, которые могут там находиться.

а) **предварительная продувка:** Продувка, которая осуществляется после запуска аппарата до подачи электропитания на устройство зажигания.

б) **последующая продувка:** Продувка, которая осуществляется после выключения горелки.

3.4 Газы

3.4.1 испытательные газы: Газы, предназначенные для проверки эксплуатационных характеристик аппаратов, работающих на газообразных видах топлива.

Испытательные газы подразделяются на эталонные и предельные газы.

3.4.2 эталонный газ: Испытательный газ, с которым аппараты работают при номинальных условиях, когда он подается с соответствующим номинальным давлением.

3.4.3 предельный газ: Испытательный газ, имеющий крайние отклонения характеристик газов, для которых аппараты были разработаны.

3.4.4 давление газа: Статическое давление, взаимосвязанное с атмосферным давлением, измеренное под прямым углом к направлению потока газа.

Единицы измерения: миллибар (мбар), бар.

3.4.5 испытательное давление: Давление газа, применяемое для проверки эксплуатационных характеристик аппаратов, работающих на газообразных видах топлива.

Испытательное давление подразделяют на номинальное и предельное давление.

Единицы измерения: миллибар (мбар), бар (1 мбар = 102 Па).

3.4.6 номинальное давление: Давление, при котором аппараты работают в номинальных условиях, когда они снабжаются соответствующим эталонным газом.

Символ: p_n .

3.4.7 предельное давление: Давление, имеющее крайние отклонения от условий газоснабжения аппарата.

Символы:

p_{max} — максимальное предельное давление;

p_{min} — минимальное предельное давление.

3.4.8 пара давлений: Комбинация двух различных давлений подводимого газа, применяемая по причине имеющейся значительной разницы между числами Воббе в рамках одного семейства или группы, в которых высокое давление соответствует только газам с низким числом Воббе, а низкое давление соответствует газам с высоким числом Воббе.

3.4.9 относительная плотность: Отношение масс равных объемов сухого газа и сухого воздуха при одних и тех же температуре и давлении.

Символ: d .

3.4.10 теплотворная способность: Количество тепла, полученное при полном сгорании и постоянном давлении, равном 1013,25 мбар, единицы объема или массы газа, составляющего горючую смесь, принимаемую при нормальных условиях, к которым должны быть приведены продукты сгорания.

Следует различать высшую и низшую теплотворные способности, при которых вода, полученная при сгорании, предположительно находится соответственно в конденсированном или парообразном состоянии.

Символы:

H_s — высшая теплотворная способность;

H_l — низшая теплотворная способность.

Единицы измерения: мегаджоуль на кубический метр (МДж/м³) сухого газа при нормальных условиях; мегаджоуль на килограмм (МДж/кг) сухого газа.

3.4.11 число Воббе: Отношение теплотворной способности газа к единице объема и корню квадратному из его относительной плотности при одинаковых нормальных условиях.

В зависимости от используемой высшей или низшей теплотворной способности различают соответственно высшее число Воббе и низшее число Воббе.

Символы:

W_s — высшее число Воббе;

W_l — низшее число Воббе.

Единицы измерения: мегаджоуль на кубический метр (МДж/м³) сухого газа при стандартных условиях; мегаджоуль на килограмм (МДж/кг) сухого газа.

3.5 Условия эксплуатации и проведения измерений

3.5.1 нормальные условия: Условия, при которых:

температура равна 15 °С для теплотворной способности;

температура равна 15 °С и абсолютное давление равно 1013,25 мбар для объемов сухого газа и воздуха.

3.5.2 холодное состояние: Состояние аппарата, необходимое для проведения отдельных испытаний и позволяющее неработающему аппарату достигнуть теплового равновесия при комнатной температуре.

3.5.3 горячее состояние: Состояние аппарата, необходимое для проведения отдельных испытаний, достигаемое при нагреве до теплового равновесия при номинальной тепловой мощности.

3.5.4 тепловое равновесие: Рабочее состояние системы, соответствующее, в частности, установленной тепловой мощности, при котором температура продуктов сгорания не изменяется более чем на $\pm 2\%$ (в °С) в течение 10 мин.

3.5.5 максимально допустимое падение давления: Максимальное падение давления в системе отвода продуктов сгорания, получаемое в результате суммарного сопротивления потоку дымовых газов, допускаемое для безопасной эксплуатации аппарата и указанное изготовителем.

Единица измерения: миллибар (мбар).

3.5.6 эквивалентная длина: Длина прямого дымового канала с тем же самым диаметром, что и у выпускного патрубка аппарата, при которой падение давления будет таким же, что и в дымовых системах, имеющих повороты, сужения, наконечники и т. д.

Единица измерения: метр (м).

3.6 Маркировка аппарата и упаковка

3.6.1 страна прямого назначения: Страна, для которой аппарат был сертифицирован и которая указана изготовителем в качестве страны назначения.

На момент поступления в обращение на рынке и/или монтажа аппарат должен быть работоспособен без регулировок или модификаций на одном из газов, используемых в этой стране, при соответствующем давлении питания.

В качестве страны прямого назначения могут быть указаны несколько стран, если аппарат при его нынешней регулировке может использоваться в каждой из этих стран.

3.6.2 страна косвенного назначения: Страна, для которой аппарат был сертифицирован, но для которой он не подходит при его нынешней регулировке.

Последующие модификации или регулировки необходимы для того, чтобы аппарат мог безопасно и правильно использоваться в этой стране.

4 Классификация

4.1 Классификация газов

В зависимости от числа Воббе газы подразделяются на три семейства, которые, в свою очередь, можно разделить на группы. В таблице 1 приведены семейства и группы газов, используемые в настоящем стандарте.

Т а б л и ц а 1 — Классификация газов

Семейство газов	Группа газов	Высшее число Воббе при 15 °С и 101,325 кПа, МДж/м ³	
Первое	а	22,4	24,8
Второе	Н	45,7	54,7
	Л	39,1	44,8
	Е	40,9	54,7
Третье	В/Р	72,9	87,3
	Р	72,9	76,8
	В	81,8	87,3

4.2 Классификация в соответствии с используемыми газами

4.2.1 Аппараты категории I

Аппараты категории I предназначены для использования газов одного семейства или одной группы.

4.2.1.1 Аппараты, использующие только газы первого семейства

Категория I_{1а} — аппараты, использующие только газы группы «а» первого семейства при установленном давлении подачи (эта категория не применяется).

4.2.1.2 Аппараты, использующие только газы второго семейства

Категория I_{2Н} — аппараты, использующие только газы группы Н второго семейства при установленных давлениях подачи.

Категория I_{2Л} — аппараты, использующие только газы группы Л второго семейства при установленных давлениях подачи.

Категория I_{2Е} — аппараты, использующие только газы группы Е второго семейства при установленных давлениях подачи.

Категория I_{2Е+} — аппараты, использующие только газы группы Е второго семейства и работающие с парой давлений без регулировки аппарата. Если в аппарате применяется устройство, предназначенное для регулирования давления газа, то оно не должно работать в диапазоне между двумя номинальными давлениями пары давлений газа.

4.2.1.3 Аппараты, использующие только газы третьего семейства

Категория I_{2В/Р} — аппараты, использующие газы третьего семейства (пропан и бутан) при установленном давлении подачи.

Категория I₃₊ — аппараты, использующие газы третьего семейства (пропан и бутан) и работающие с парой давлений без регулировки аппарата. Для некоторых типов аппаратов, рассматриваемых в настоящем стандарте, допускается регулировка первичного воздуха для горения при переходе с пропана на бутан и наоборот. Использование устройств, предназначенных для регулирования давления газа, не допускается.

Категория I_{3Р} — аппараты, использующие только газы группы Р третьего семейства (пропан) при установленном давлении подачи.

4.2.2 Аппараты категории II

Аппараты категории II предназначены для использования газов двух семейств.

4.2.2.1 Аппараты, использующие газы первого и второго семейств

Категория II_{1а2Н} — аппараты, использующие газы группы «а» первого семейства и газы группы Н второго семейства. Газы первого семейства используются при тех же условиях, что и для аппаратов категории I_{1а}. Газы второго семейства используются при тех же условиях, что и для аппаратов категории I_{2Н}.

4.2.2.2 Аппараты, использующие газы второго и третьего семейств

Категория II_{2Н3В/Р} — аппараты, использующие газы группы Н второго семейства и газы третьего семейства. Газы второго семейства используются при тех же условиях, что и для аппаратов категории I_{2Н}. Газы третьего семейства используются при тех же условиях, что и для аппаратов категории I_{3В/Р}.

Категория II_{2Н3+} — аппараты, использующие газы группы Н второго семейства и газы третьего семейства. Газы второго семейства используются при тех же условиях, что и для аппаратов категории I_{2Н}. Газы третьего семейства используются при тех же условиях, что и для аппаратов категории I₃₊.

Категория II_{2Н3Р} — аппараты, использующие газы группы Н второго семейства и газы группы Р третьего семейства. Газы второго семейства используются при тех же условиях, что и для аппаратов категории I_{2Н}. Газы третьего семейства используются при тех же условиях, что и для аппаратов категории I_{3Р}.

Категория II_{2L3B/P} — аппараты, использующие газы группы L второго семейства и газы третьего семейства. Газы второго семейства используются при тех же условиях, что и для аппаратов категории I_{2L}. Газы третьего семейства используются при тех же условиях, что и для аппаратов категории I_{3B/P}.

Категория II_{2L3P} — аппараты, использующие газы группы L второго семейства и газы группы P третьего семейства. Газы второго семейства используются при тех же условиях, что и для аппаратов категории I_{2L}. Газы третьего семейства используются при тех же условиях, что и для аппаратов категории I_{3P}.

Категория II_{2E3B/P} — аппараты, использующие газы группы E второго семейства и газы третьего семейства. Газы второго семейства используются при тех же условиях, что и для аппаратов категории I_{2E}. Газы третьего семейства используются при тех же условиях, что и для аппаратов категории I_{3B/P}.

Категория II_{2E+3+} — аппараты, использующие газы группы E второго семейства и газы третьего семейства. Газы второго семейства используются при тех же условиях, что и для аппаратов категории I_{2E+}. Газы третьего семейства используются при тех же условиях, что и для аппаратов категории I₃₊.

Категория II_{2E+3P} — аппараты, использующие газы группы E второго семейства и газы группы P третьего семейства. Газы второго семейства используются при тех же условиях, что и для аппаратов категории I_{2E+}. Газы третьего семейства используются при тех же условиях, что и для аппаратов категории I_{3P}.

4.2.3 Аппараты категории III

Аппараты, предназначенные для использования газов трех семейств (эта категория не применяется).

4.3 Классификация в соответствии со способом отвода продуктов сгорания

4.3.1 Общие положения

Аппараты подразделяются на несколько типов в зависимости от способа отвода продуктов сгорания и подачи воздуха для горения.

4.3.2 Аппараты типа В

Аппараты, предназначенные для подключения к дымоходу, обеспечивающему отвод продуктов сгорания за пределы помещения, в котором установлен аппарат. При этом воздух для горения забирается непосредственно из помещения.

В настоящем стандарте рассматриваются следующие разновидности аппаратов типа В:

тип В₁ — аппараты типа В со встроенным стабилизатором тяги;

тип В₁₂ — аппараты типа В₁ с отводом продуктов сгорания за счет естественной тяги, оснащенные вентилятором, установленным за камерой сгорания/теплообменником и перед стабилизатором тяги;

тип В_{12AS} — аппараты типа В₁₂ с датчиком атмосферного воздуха;

тип В_{12BS} — аппараты типа В₁₂ с системой безопасности, контролирующей поступление продуктов сгорания в помещение;

тип В₁₃ — аппараты типа В₁ с отводом продуктов сгорания за счет естественной тяги, оснащенные вентилятором, установленным перед камерой сгорания/теплообменником;

тип В_{13AS} — аппараты типа В₁₃ с датчиком атмосферного воздуха;

тип В_{13BS} — аппараты типа В₁₃ с системой безопасности, контролирующей поступление продуктов сгорания в помещение;

тип В₁₄ — аппараты типа В₁, оснащенные вентилятором, установленным за камерой сгорания/теплообменником и стабилизатором тяги;

тип В_{14AS} — аппараты типа В₁₄ с датчиком атмосферного воздуха;

тип В_{14BS} — аппараты типа В₁₄ с системой безопасности, контролирующей поступление продуктов сгорания в помещение;

тип В₂ — аппараты типа В без стабилизатора тяги;

тип В₂₂ — аппараты типа В₂, оснащенные вентилятором, установленным за камерой сгорания/теплообменником;

тип В₂₃ — аппараты типа В₂, оснащенные вентилятором, установленным перед камерой сгорания/теплообменником;

тип В₄ — аппараты типа В со встроенным стабилизатором тяги, предназначенные для соединения через дымовую трубу с наконечником дымохода;

тип В₄₂ — аппараты типа В₄ с отводом продуктов сгорания за счет естественной тяги, оснащенные вентилятором, установленным за камерой сгорания/теплообменником и перед стабилизатором тяги;

тип В_{42AS} — аппараты типа В₄₂ с датчиком атмосферного воздуха;

тип V_{42BS} — аппараты типа V_{42} с системой безопасности, контролирующей поступление продуктов сгорания в помещение;

тип V_{43} — аппараты типа V_4 с отводом продуктов сгорания за счет естественной тяги, оснащенные вентилятором, установленным перед камерой сгорания/теплообменником;

тип V_{43AS} — аппараты типа V_{43} с датчиком атмосферного воздуха;

тип V_{43BS} — аппараты типа V_{43} с системой безопасности, контролирующей поступление продуктов сгорания в помещение;

тип V_{44} — аппараты типа V_4 , оснащенные вентилятором, установленным за камерой сгорания/теплообменником и стабилизатором тяги;

тип V_{44AS} — аппараты типа V_{44} с датчиком атмосферного воздуха;

тип V_{44BS} — аппараты типа V_{44} с системой безопасности, контролирующей поступление продуктов сгорания в помещение;

тип V_5 — аппараты типа V без стабилизатора тяги, предназначенные для соединения через дымовую трубу с наконечником дымохода;

тип V_{52} — аппараты типа V_5 , оснащенные вентилятором, установленным за камерой сгорания/теплообменником;

тип V_{53} — аппараты типа V_5 , оснащенные вентилятором, установленным перед камерой сгорания/теплообменником.

4.3.3 Аппараты типа С

Аппараты, в которых контур горения (подача воздуха, камера сгорания, теплообменник, отвод продуктов сгорания) изолирован от помещения, где установлен аппарат.

В настоящем стандарте рассматриваются следующие разновидности аппаратов типа С:

тип C_1 — аппараты типа С, предназначенные для соединения горизонтальными трубами с наконечником, который одновременно обеспечивает подачу свежего воздуха к горелке и отвод продуктов сгорания наружу через концентрические отверстия либо отверстия, наиболее отвечающие аналогичным условиям ветрового потока;

тип C_{12} — аппараты типа C_1 , оснащенные вентилятором, установленным за камерой сгорания/теплообменником;

тип C_{13} — аппараты типа C_1 , оснащенные вентилятором, установленным перед камерой сгорания/теплообменником;

тип C_3 — аппараты типа С, предназначенные для соединения вертикальными трубами с наконечником, который одновременно обеспечивает подачу свежего воздуха к горелке и отвод продуктов сгорания наружу через концентрические отверстия либо отверстия, наиболее отвечающие аналогичным условиям ветрового потока;

тип C_{32} — аппараты типа C_3 , оснащенные вентилятором, установленным за камерой сгорания/теплообменником;

тип C_{33} — аппараты типа C_3 , оснащенные вентилятором, установленным перед камерой сгорания/теплообменником;

тип C_6 — аппараты типа С, предназначенные для соединения с системами подачи воздуха для горения и отвода продуктов сгорания, одобренными и продаваемыми отдельно;

тип C_{62} — аппараты типа C_6 , оснащенные вентилятором, установленным за камерой сгорания/теплообменником;

тип C_{63} — аппараты типа C_6 , оснащенные вентилятором, установленным перед камерой сгорания/теплообменником.

5 Требования к конструкции и проектированию

5.1 Общие положения

5.1.1 Переоборудование на другие газы

5.1.1.1 Общие положения

Ниже приведены единственно возможные действия по переоборудованию аппарата каждой категории с газа одной группы или семейства на газ другой группы или семейства и/или по адаптации его для работы при различных давлениях подачи газа.

Рекомендуется, чтобы эти операции по возможности были выполнены без отключения аппарата.

5.1.1.2 Аппараты категории I

Категории I_{2H} , I_{2L} , I_{2E} , I_{2E+} — немодифицируемые аппараты.

Категория $I_{3B/P}$ — немодифицируемые аппараты.

Категория I_{3+} — аппараты, в которых заменяются форсунки или калиброванные отверстия, но только для перехода с одной пары давлений на другую, например с 28—30/37 мбар на 50/67 мбар или наоборот.

Категория I_{3P} — аппараты, которые не модифицируются для перехода на другой газ. Для изменения рабочего давления необходимо заменить форсунки и отрегулировать расход газа.

5.1.1.3 Аппараты категории II

Для аппаратов, предназначенных для работы с газами первого и второго семейств, предусматриваются:

- регулировка расхода газа с заменой, если это необходимо, форсунки, дросселя или регулятора;
- регулировка расхода газа запальной горелки с помощью устройства регулирования или заменой форсунки или дросселя и полная замена, если это необходимо, запальной горелки или некоторых ее частей;

- замена, если это необходимо, автоматического отсечного клапана (клапанов);

- отключение регулятора при условиях, изложенных в 5.2.5;

- отключение устройства регулирования при условиях, изложенных в 5.2.2.2.

Регулировка или замена компонентов допускаются только при переходе с газа первого семейства на газ второго семейства или наоборот.

Для аппаратов, предназначенных для работы с газами второго и третьего семейств, предусматривается:

- регулировка расхода газа с заменой, если это необходимо, форсунки, дросселя или регулятора;
- регулировка расхода газа запальной горелки с помощью устройства регулирования или замены форсунки или дросселя и полная замена, если это необходимо, запальной горелки или некоторых ее частей;

- замена, если это необходимо, автоматического отсечного клапана (клапанов);

- отключение регулятора при условиях, изложенных в 5.2.5;

- отключение устройства регулирования при условиях, изложенных в 5.2.2.2.

Регулировка или замена компонентов допускается только в следующих случаях:

- при переходе с газа второго семейства на газ третьего семейства и наоборот;
- при переходе от одной пары давлений бутана/пропана к другой (например, от 28—30/37 мбар к 50/67 мбар и наоборот).

5.1.1.4 Аппараты категории III

Аппараты категории III не применяются.

5.1.2 Материалы и методы конструктивного исполнения

Качество и толщина материалов, используемых в конструкции аппарата, и способы монтажа различных частей должны быть такими, чтобы конструктивные и эксплуатационные характеристики аппарата существенно не менялись в течение срока службы при нормальных условиях установки и эксплуатации.

В частности, если аппарат установлен в соответствии с инструкциями и принятой практикой, все его компоненты, включая специальные дымовые трубы аппаратов типов V_4 , V_5 , C_1 и C_3 , должны выдерживать механические, химические и тепловые нагрузки, которым они могут подвергаться при нормальной работе.

Кроме того, аппарат должен быть сконструирован таким образом, чтобы осуществлялся контроль отсутствия конденсата при рабочих температурах.

Если конденсат образуется при запуске аппарата, это не должно повлиять на его безопасность при эксплуатации. Образующийся конденсат не должен капать из аппарата, за исключением выходного отверстия системы удаления продуктов сгорания.

Если температура отдельных частей аппарата, предназначенных для подачи газа, может превышать 100 °С, то при их изготовлении не должна использоваться медь.

Запрещается применять асбест и асбестосодержащие материалы.

Запрещается использовать твердые припои, содержащие в своем составе кадмий. Припои, имеющие после применения температуру плавления ниже 450 °С, не должны использоваться для частей аппарата, предназначенных для подачи газа.

Материалы, соприкасающиеся с продуктами сгорания после теплообменника, должны быть коррозионноустойчивыми или иметь эффективную защиту от коррозии. Не допускается применять детали из оцинкованной стали, если они при нормальной работе контактируют с продуктами сгорания.

Если это необходимо, материалы, применяемые в аппарате, должны быть негорючими.

5.1.3 Доступность для обслуживания и использования

Детали аппарата, демонтируемые для ремонта или чистки, должны быть легкодоступны: при правильной сборке они должны легко устанавливаться, а при неправильной сборке их установка должна быть затруднена. Необходимо исключить неправильную установку съемных деталей, поскольку это может привести к возникновению опасных ситуаций или к повреждению аппарата и его элементов управления.

Важно предусмотреть возможность очистки камеры сгорания и частей аппарата, контактирующих с продуктами сгорания, в соответствии с инструкциями изготовителя без использования специальных инструментов, за исключением случаев, когда они поставляются с аппаратом как необходимые принадлежности.

Должна быть обеспечена возможность доступа ко всем устройствам (например, к ручкам и кнопкам), необходимым при нормальной эксплуатации аппарата, без снятия любых частей кожуха. Для этой цели разрешается применять открывающиеся дверцы или съемные панели доступа.

Конструктивные элементы, доступные при эксплуатации и обслуживании, не должны иметь острых углов и кромок, которые могут стать причиной повреждения или травмы при эксплуатации и обслуживании.

Панели, демонтируемые при обычном сервисном обслуживании, ремонте и чистке, должны быть оборудованы удерживающими устройствами, если аппарат предназначен для установки на высоте более 1,8 м от уровня пола, измеренной от нижней части аппарата. Это требование считается выполненным, если установлены соответствующие петли.

Продукты сгорания не должны попадать в систему распределения воздуха, когда панели доступа демонтированы пользователем.

5.1.4 Теплоизоляция

Любые теплоизоляционные материалы должны сохранять свои изолирующие свойства под воздействием тепла и процесса естественного старения. Изоляционные материалы должны выдерживать предполагаемые нормальные тепловые и механические нагрузки. Изоляционные материалы должны быть негорючими, надежно расположенными и защищенными от механических повреждений, конденсата и паразитов.

5.1.5 Подключение газа

Соединение аппарата, предназначенное для подключения газа, должно быть доступно.

После удаления кожуха, если это необходимо, должно быть предусмотрено достаточное пространство вокруг соединения, чтобы использовать инструменты, необходимые для выполнения соединения. Должна быть обеспечена возможность выполнить все соединения без применения специальных инструментов.

Должна быть обеспечена возможность подключения аппарата к системе газоснабжения с помощью жесткой металлической подводки.

Если аппарат имеет резьбовое соединение, то эта резьба должна соответствовать требованиям ГОСТ 6211 и ГОСТ 6357. В резьбовых соединениях, соответствующих ГОСТ 6357, торцевая поверхность наконечника входного патрубка аппарата должна быть достаточно плоской, чтобы можно было использовать уплотняющую шайбу.

Если применяются фланцевые соединения, они должны соответствовать требованиям ГОСТ 12815, а изготовитель должен поставлять в комплекте ответные фланцы и уплотнительные прокладки, соответствующие требованиям ГОСТ 23358.

5.1.6 Герметичность

5.1.6.1 Герметичность газового тракта

Отверстия (например, для винтов и шпилек), предназначенные для установки отдельных узлов, не должны проникать в газоходы. Толщина стенки между отверстиями (в том числе резьбовыми) и газоходами должна быть не менее 1 мм.

Герметичность узлов и агрегатов газового тракта, которые могут быть демонтированы для планового ремонта в помещениях потребителей, должна быть обеспечена с помощью механических соединений (например, металл по металлу, с помощью тороидальных уплотнительных колец и набивки), но без применения любых герметиков (например, лент, мастик и паст).

Герметичность должна обеспечиваться после демонтажа и повторной сборки.

Герметики могут использоваться для постоянных резьбовых соединений. Уплотнительные материалы должны оставаться эффективными при нормальных условиях эксплуатации аппарата.

5.1.6.2 Герметичность тракта продуктов сгорания

Герметичность тракта продуктов сгорания не должна ухудшаться при нормальных условиях эксплуатации и обслуживания.

В частности, герметичность частей, которые демонтируются в ходе планового ремонта, должна обеспечиваться с помощью механических средств.

5.1.7 Подача воздуха для горения и отвод продуктов сгорания

5.1.7.1 Общие положения

Аппараты должны быть сконструированы так, чтобы обеспечивался подвод необходимого количества воздуха для горения во время зажигания и работы во всем диапазоне возможных значений тепловой мощности.

Отверстия для доступа первичного воздуха должны иметь размеры более 4 мм.

5.1.7.2 Подача воздуха для горения в аппарат

Аппараты типов В₁₄ и В₄₄

Сечения проходов, по которым воздух для горения поступает в аппарат, должны быть нерегулируемыми.

Другие аппараты типов В и С

Разрешается регулировать подачу воздуха для горения вручную или автоматическими способами. Методика регулировки подачи воздуха для горения с помощью заслонки или другого управляющего устройства должна быть четко описана изготовителем в инструкциях по установке и регулировке.

Автоматическая регулировка подачи воздуха для горения разрешается, если аппарат оснащен регулятором соотношения «газ — воздух».

5.1.7.3 Соединения и части дымохода

Система дымоудаления должна быть сконструирована в соответствии с инструкциями изготовителя с учетом возможного проникновения в аппарат капель дождя или снега.

Кроме того, система дымоудаления должна быть выполнена в соответствии с национальными правилами, действующими в конкретной стране.

Если специальная дымовая труба, поставляемая с аппаратами типов В₄, В₅, С₁ и С₃ либо указанная в инструкции изготовителя, может быть установлена в соответствии с этой инструкцией, так что ее наконечник выходит за внешнюю поверхность здания более чем на 1,5 м, то она не должна подвергаться какой-либо постоянной деформации при воздействии ветровой нагрузки аналогично любым трубам для подачи воздуха, применяемым с аппаратами типов С₁ и С₃.

Аппараты типа В₁

Выпускной патрубок должен быть охватывающим и обеспечивать, если необходимо, с помощью переходника, поставляемого с аппаратом, подсоединение к дымовой трубе, диаметр которой должен отвечать требованиям страны, где аппарат будет устанавливаться.

Внутренний диаметр выпускного патрубка должен быть такой, чтобы обеспечивалось выполнение требований, имеющих отношение к работе аппарата.

Должна обеспечиваться возможность установки в выпускной патрубок дымовой трубы с наружным диаметром $D = 2$ мм на глубину не менее $D/4$ (где D — внутренний диаметр выпускного патрубка), но так, чтобы не нарушить удаление продуктов сгорания.

Аппараты типов В₁₂, В_{12AS}, В_{12BS}, В₁₃, В_{13AS}, В_{13BS}, В₁₄, В_{14AS} и В_{14BS}

Подключение аппарата к дымоходу должно быть выполнено с помощью выпускного патрубка, перед которым установлен стабилизатор тяги, являющийся частью аппарата.

Аппараты должны быть сконструированы так, чтобы при ненормальной тяге предотвратить попадание в помещение, где они установлены, продуктов сгорания в опасных количествах (см. 6.1.10 и 6.1.11). Для выполнения этого требования аппараты типов В₁₂, В₁₃ и В₁₄ должны быть оборудованы на заводе соответствующим устройством. В зависимости от устройства такие аппараты относятся к типам В_{12AS}, В_{12BS}, В_{13AS}, В_{13BS}, В_{14AS}, В_{14BS} (см. 4.3.2 в части классификации).

Устройство должно являться неотъемлемой частью аппарата и выдерживать тепловые, химические и механические нагрузки, возникающие при нормальной эксплуатации. Устройство должно быть защищено изготовителем от перенастройки и сконструировано так, чтобы его было невозможно демонтировать без использования инструмента. Должна быть затруднена неправильная установка устройства после сервисного обслуживания.

Однако аппараты, предназначенные для установки в помещении, отделенном от жилых комнат и оснащенных системой вентиляции, соединенной с атмосферой, допускается не оснащать таким устройством, но в этом случае на упаковке должны быть сделаны соответствующие предупреждения, а в инструкции по эксплуатации четко указаны ограничения на использование данного типа аппарата. Такие аппараты относятся к типам В₁₂, В₁₃, В₁₄.

Дополнительные требования к аппаратам типов В₁₄, В_{14АS} и В_{14ВS}

Изготовитель обязан указать максимальное значение допустимого падения давления в системе отвода продуктов сгорания.

Если аппарат предназначен для установки с дымоходом, проходящим через стену, изготовитель должен поставлять наконечник дымохода или указать тип наконечника, который должен быть использован. Конструкция наконечника должна быть такой, чтобы в него не мог попасть шар диаметром 16 мм при нажатии на него с усилием 5 Н. Конструкция системы отвода продуктов сгорания должна быть такой, чтобы конденсат, образующийся при работе аппарата в результате охлаждения, либо удерживался в дымоходе и впоследствии испарялся, либо выливался в сторону от стены.

Аппараты типов В₂₂ и В₂₃

Изготовитель должен указать максимальное значение допустимого падения давления в системе отвода продуктов сгорания.

Если аппарат предназначен для установки с дымоходом, проходящим через стену, изготовитель должен поставлять наконечник дымохода или указать тип наконечника, который должен быть использован. Конструкция наконечника должна быть такой, чтобы в него не мог попасть шар диаметром 16 мм при нажатии на него с усилием 5 Н. Конструкция системы отвода продуктов сгорания должна быть такой, чтобы конденсат, образующийся при работе аппарата в результате охлаждения, либо удерживался в дымоходе и впоследствии испарялся, либо выливался в сторону от стены.

Аппараты типов В₄₂, В_{42АS}, В_{42ВS}, В₄₃, В_{43АS}, В_{43ВS}, В₄₄, В_{44АS} и В_{44ВS}

Специальная дымовая труба поставляется изготовителем вместе с аппаратом или указывается в инструкции по эксплуатации. В спецификации необходимо описать трубу, включая все изгибы, применяемые конструкционные материалы и любые критические допуски, например, по длине, диаметру, толщине, глубине вставки и т. д.

Изготовитель указывает минимальное и максимальное значения допустимого падения давления в специальной дымовой трубе. В инструкции по эксплуатации представлена подробная информация для расчета падения давления в специальной дымовой трубе, например, приведена методика расчета для поворотов и т. д.

Аппараты конструируются так, чтобы при ненормальной тяге предотвратить попадание в помещение, где они установлены, продуктов сгорания в опасных количествах (см. 6.1.10 и 6.1.11). Для выполнения этого требования аппараты типов В₄₂, В₄₃ и В₄₄ оборудуются на заводе соответствующим устройством. В зависимости от устройства такие аппараты относятся к типам В_{42АS}, В_{42ВS}, В_{43АS}, В_{43ВS}, В_{44АS}, В_{44ВS} (см. 4.3.2 в части классификации).

Устройство является неотъемлемой частью аппарата и выдерживает тепловые, химические и механические нагрузки, возникающие при нормальной эксплуатации. Изготовитель обязан защитить устройство от перенастройки и сконструировать так, чтобы его было невозможно демонтировать без использования инструмента. Должна быть затруднена неправильная установка устройства после сервисного обслуживания.

Однако аппараты, предназначенные для установки в помещении, отделенном от жилых комнат и оснащенных системой вентиляции, соединенной с атмосферой, допускается не оснащать таким устройством, но в этом случае на упаковке делаются соответствующие предупреждения, а в инструкции по эксплуатации необходимо четко указать ограничения на использование данного типа аппарата. Такие аппараты относятся к типам В₄₂, В₄₃, В₄₄.

Дополнительные требования к аппаратам типов В₄₄, В_{44АS} и В_{44ВS}

Если аппарат предназначен для установки с дымоходом, проходящим через стену, изготовитель обязан поставлять наконечник дымохода или указать тип наконечника, который необходимо использовать. Конструкция наконечника должна быть такой, чтобы в него не мог попасть шар диаметром 16 мм при нажатии на него с усилием 5 Н. Конструкция системы отвода продуктов сгорания должна быть такой, чтобы конденсат, образующийся при работе аппарата в результате охлаждения, либо удерживался в дымоходе и впоследствии испарялся, либо выливался в сторону от стены.

Аппараты типов В₅₂ и В₅₃

Специальная дымовая труба поставляется изготовителем вместе с аппаратом или указывается в инструкции по эксплуатации. Спецификация должна содержать описание трубы, включая все изгибы, применяемые конструкционные материалы и любые критические допуски, например, по длине, диаметру, толщине, глубине вставки и т. д.

Изготовитель указывает минимальное и максимальное значения допустимого падения давления в специальной дымовой трубе. В инструкции по эксплуатации необходимо представить подробную информацию для расчета падения давления в специальной дымовой трубе, например, привести методику расчета для поворотов и т. д.

Если аппарат предназначен для установки с дымоходом, проходящим через стену, изготовитель обязан поставлять наконечник дымохода или указать тип наконечника, который должен быть использован. Конструкция наконечника должна быть такой, чтобы в него не мог попасть шар диаметром 16 мм при нажатии на него с усилием 5 Н. Конструкция системы отвода продуктов сгорания должна быть такой, чтобы конденсат, образующийся при работе аппарата в результате охлаждения, либо удерживался в дымоходе и впоследствии испарялся, либо выливался в сторону от стены.

Аппараты типов С₁₂, С₁₃, С₃₂ и С₃₃

Наконечник поставляется изготовителем аппарата, а в инструкции по монтажу приводится описание труб, необходимых для подвода воздуха с целью сжигания топлива и отвода продуктов сгорания.

Изготовитель обязан указать минимальную и максимальную длину труб, которые могут быть использованы.

Отверстия в наконечниках, предназначенных для аппаратов типов С₁ и С₃, должны быть такими, чтобы в аппарат типа С₁ не мог попасть шар диаметром 16 мм, а в аппарат типа С₃ — шар диаметром 35 мм при нажатии на них с усилием 5 Н.

Если рабочие характеристики наконечника зависят от обкладки полости внутри стены, то обкладочный материал должен входить в комплект поставки аппарата.

Если аппарат оснащен отдельными трубами для подвода воздуха с целью сжигания топлива и отвода продуктов сгорания, расстояние между центрами этих труб в конечной точке не должно превышать 50 см.

Конструкция системы отвода продуктов сгорания должна быть такой, чтобы конденсат, образующийся при работе аппарата в результате охлаждения, либо удерживался в дымоходе и впоследствии испарялся, либо выливался в сторону от стены.

Аппараты типов С₆₂ и С₆₃

Изготовитель указывает, что аппарат может устанавливаться только с комбинированным наконечником, предназначенным для подвода воздуха для сжигания топлива и отвода продуктов сгорания, который применяется с аппаратами типа С₆.

Требования и методы испытаний для наконечников, применяемых с аппаратами типа С₆, приведены в приложении А.

Кроме того, изготовитель обязан указать увеличение перепада давления, измеренного на входе и выходе аппарата, эквивалентное максимально допустимому сопротивлению, и эквивалентную длину системы трубопроводов, предназначенных для подвода воздуха с целью сжигания топлива и отвода продуктов сгорания.

5.1.8 Подача и распределение воздуха для отопления помещений**5.1.8.1 Воздухозаборники**

Воздухозаборники канальных аппаратов необходимо оборудовать фланцами, муфтами или другими подходящими соединениями.

5.1.8.2 Выход воздуха

Канальные аппараты располагаются прямо по отношению к выпускному воздуховоду.

5.1.9 Контроль рабочего состояния

Монтажник должен иметь возможность визуально наблюдать за процессом зажигания и правильной работой горелки (горелок), а также за пламенем запальной горелки, если таковая имеется. Для этого могут быть открыты дверцы или удалены съемные панели при условии, что не нарушается работа горелки.

Если для наблюдения предназначено смотровое окошко, расположенное в области высоких температур, то оно закрывается подходящим материалом, например жаропрочным закаленным стеклом и при необходимости изолируется жаропрочным герметиком.

Если основная горелка оснащена собственным детектором пламени, допускаются косвенные средства определения наличия пламени (например, индикаторные лампочки). Средства определения наличия пламени не должны использоваться для обозначения любой другой ошибки, за исключением ошибки в работе устройств контроля пламени, что само по себе указывает на то, что пламя отсутствует.

Пользователь имеет возможность в любое время путем визуального наблюдения за пламенем или другим косвенным способом убедиться, что аппарат работает, при необходимости открыв для этого дверцу или удалив съемную панель.

5.1.10 Электрооборудование

Аппараты с электрическими компонентами, связанными с использованием газа, должны отвечать соответствующим требованиям ГОСТ Р 52161.1, ГОСТ Р МЭК 60730-1 и ГОСТ Р МЭК 61058-1.

Если аппарат оснащен электронными компонентами или системами, обеспечивающими безопасность, то они должны отвечать соответствующим требованиям ГОСТ Р 52219, имеющим отношение к уровням защищенности по электромагнитной совместимости.

Если изготовитель указывает на маркировочной табличке степень электрической защиты аппарата, то это обозначение должно соответствовать ГОСТ 14254 и содержать:

- степень защиты человека от контакта с опасными электрическими компонентами внутри корпуса аппарата;
- степень электрической защиты от вредного воздействия влаги при ее проникновении внутрь корпуса аппарата.

5.1.11 Эксплуатационная безопасность при колебаниях, прерывании и восстановлении вспомогательной энергии

Прерывание и последующее восстановление электроснабжения в любой момент запуска или работы аппарата приводит к:

- дальнейшей безопасной эксплуатации; или
- защитному выключению; или
- энергозависимой или энергонезависимой блокировке.

Требования и методы испытаний, связанные с постоянной и безопасной работой аппарата в случае нормальных и ненормальных колебаний вспомогательной энергии, указаны в 6.1.7.1 и 7.3.7.1.

Прерывание и последующее восстановление электроснабжения не должны приводить к снятию блокировки, за исключением случаев, когда аппарат предназначен для возврата в исходное положение путем выключения электроснабжения.

5.1.12 Двигатели и вентиляторы

Направление вращения вентиляторов требуется четко обозначить.

Если аппарат не находится под охраной, необходимо исключить возможность доступа к двигателям и вентиляторам без использования стандартных инструментов.

Степень защиты должна соответствовать как минимум IP 20 в соответствии с ГОСТ 14254.

Если в аппарате используются ременные передачи, они должны быть сконструированы или расположены таким образом, чтобы обеспечить защиту оператора.

Важно предусмотреть устройства для регулировки натяжения ремня. Доступ к таким устройствам возможен только с использованием стандартных инструментов.

Двигатели и вентиляторы устанавливаются таким образом, чтобы шум и вибрация были минимальными.

Если в аппарате предусмотрены места для смазки, то они должны быть легкодоступны.

Камера сгорания и теплообменник располагаются с напорной стороны вентилятора подачи воздуха.

Продукты сгорания не должны попадать в систему распределения воздуха даже при удалении пользователем съемных панелей.

5.1.13 Воздушный фильтр

В системе воздушного отопления фильтр необходимо установить перед теплообменником.

Важно также обеспечить возможность проверки состояния фильтра и его замены без применения специальных инструментов в соответствии с инструкциями изготовителя.

5.2 Устройства регулирования, управления и безопасности

5.2.1 Общие положения

Все перечисленные ниже устройства или многофункциональные устройства управления, в которых они могут быть установлены, должны быть съемными или сменными, если это необходимо для чистки или замены устройства. Устройства регулирования и управления не должны быть взаимозаменяемыми, если это может привести к путанице.

Если есть несколько ручек управления (например, краны и термостаты), то их важно четко обозначить, чтобы определить функциональное назначение каждой.

В аппаратах с воздуховодами газовые соединения располагаются с внешней стороны воздуховода, чтобы предотвратить попадание газа в систему воздухопроводов.

Функционирование любого устройства безопасности нельзя прерывать любым устройством управления.

5.2.2 Устройства регулирования расхода газа и диапазона тепловой мощности

5.2.2.1 Общие требования

Устройства регулирования расхода газа и диапазона тепловой мощности должны быть сконструированы так, чтобы они были защищены от случайной неправильной регулировки пользователем после установки аппарата и ввода его в эксплуатацию. Необходимо предусмотреть возможность их опломбирования (например, краской) после регулировки; материал для опломбирования должен быть устойчив к нагреву, которому он подвергается при нормальной работе аппарата. Регулировочные винты устройств регулирования расхода газа и диапазона тепловой мощности важно расположить так, чтобы они не могли попасть в газовый тракт.

Герметичность газового тракта не должна ставиться под угрозу наличием устройств регулирования расхода газа и диапазона тепловой мощности.

5.2.2.2 Устройства регулирования расхода газа

Аппараты категорий I_{2H} , I_{2L} , I_{2E} , I_{2E+} , $I_{3B/P}$, I_{3P} , $II_{2H3B/P}$, II_{2H3+} , II_{2H3P} , $II_{2L3B/P}$, $II_{2E3B/P}$, II_{2E+3+} и II_{2E+3P} не следует оборудовать устройствами для регулирования расхода газа. Однако для регулируемых аппаратов всех этих категорий, кроме категории II_{2E+3+} , в качестве устройства регулирования расхода газа может рассматриваться регулировочный винт регулятора давления газа.

Аппараты категории II_{1a2H} должны иметь устройство регулирования расхода газа для газов первого семейства.

Для аппаратов категорий II_{2H3+} и II_{2E+3+} , имеющих устройство регулирования расхода газа, следует предусмотреть возможность выключения этого устройства из работы, когда эти аппараты поставляются для эксплуатации с газами третьего семейства. Это также относится и к аппаратам категории II_{1a2H} , когда они поставляются для эксплуатации с газами второго семейства. Для аппаратов категории II_{2E+3P} , имеющих устройство регулирования расхода газа, необходимо предусмотреть возможность выключения этого устройства из работы полностью или частично (см. 5.2.5), когда эти аппараты поставляются для эксплуатации с газами второго семейства.

Устройства регулирования требуется настраивать только с использованием инструмента и надежно фиксировать в рабочем положении.

5.2.2.3 Устройства регулирования диапазона тепловой мощности

Применение в аппарате устройства регулирования диапазона тепловой мощности не является обязательным.

Для аппаратов категории II_{1a2H} одно и то же устройство может быть предназначено для регулирования расхода газа и диапазона тепловой мощности.

Если устройство регулирования расхода газа полностью или частично опломбировано, когда аппарат снабжается газом второго семейства, то устройство регулирования расхода газа или его опломбированная часть не должны больше использоваться монтажником в качестве устройства регулирования диапазона тепловой мощности.

5.2.3 Устройства регулирования подачи воздуха

Изготовитель обязан выполнить предварительную регулировку подачи первичного воздуха в горелку и опломбировать средства регулировки, чтобы предотвратить несанкционированное вмешательство.

5.2.4 Ручное управление

5.2.4.1 Область применения

Клапаны с ручным управлением, кнопки или электрические выключатели, которые необходимы для нормальной работы аппарата и ввода его в эксплуатацию, должны поставляться в комплекте с аппаратом или быть указаны изготовителем в инструкции по монтажу и эксплуатации, если они не входят в состав аппарата.

5.2.4.2 Клапаны с ручным управлением

Клапаны с ручным управлением приводятся в действие вращением с углом поворота 90°. При вращении по часовой стрелке клапан должен закрываться.

Клапаны с ручным управлением необходимо конструировать или располагать так, чтобы предотвратить случайное срабатывание. Но они должны быть просты в эксплуатации и сконструированы так, чтобы при эксплуатации были легко различимы положения «открыто» и «закрыто».

Если запорный клапан является составной частью аппарата, он должен быть легкодоступен и способен работать при давлении, превышающем в 1,5 раза максимальное давление подачи.

Клапаны с ручным управлением, используемые исключительно для работы в режиме «открыто»/«закрыто», должны иметь в этих положениях ограничительные упоры.

5.2.5 Регуляторы давления

Регуляторы давления должны соответствовать требованиям ГОСТ Р 51982.

Аппараты категорий I_{2H}, I_{2E}, I_{3B/P}, I_{3P}, II_{1a2H}, II_{2H3B/P}, II_{2H3+}, II_{2H3P}, II_{2E3B/P} и II_{2E+3P} следует оборудовать регулятором давления газа. Аппараты категорий I_{2L}, II_{2L3B/P}, I_{2E+} и II_{2E+3+} могут быть оборудованы регулятором давления газа. Однако регулятор, если он установлен, не должен работать в диапазоне двух нормальных давлений, относящихся к паре давлений газов второго семейства, то есть от 20 до 25 мбар.

Для аппаратов категорий II_{2H3+} и II_{2E+3+}, поставляемых для работы с газами третьего семейства, необходимо предусмотреть возможность отключения регулятора. Для аппаратов категорий II_{2E+3+} и II_{2E+3P}, поставляемых для работы с газами второго семейства, должна быть предусмотрена такая возможность частичного отключения регулятора, чтобы он не работал в диапазоне двух нормальных давлений, относящихся к паре давлений газов второго семейства, то есть от 20 до 25 мбар.

Конструкция и доступность регулятора должны быть такими, чтобы его можно было легко регулировать или отключать для использования с другим газом, но при этом важно принять меры предосторожности, затрудняющие несанкционированное вмешательство в регулировку.

Считается, что регулятор отсутствует, если он был опломбирован изготовителем в таком положении, которое не позволяет ему работать в диапазоне давлений подачи газа, соответствующем категории аппарата.

5.2.6 Многофункциональные устройства управления

Любое многофункциональное устройство управления должно соответствовать требованиям ГОСТ Р 51983. Кроме того, многофункциональное устройство управления должно отвечать как минимум соответствующим требованиям к отсечным клапанам, изложенным в 5.2.8.1 и 5.2.8.2. Для систем с запальной горелкой постоянного действия следует обеспечить возможность непосредственного ручного управления первым по ходу газа автоматическим отсечным клапаном, который является общим для запальной и основной горелок.

Если неправильная эксплуатация невозможна, то маркировка не требуется, например, при одной кнопке управления устройством контроля пламени для основной и запальной горелок. Однако там, где использование маркировки необходимо, она должна выглядеть следующим образом:

- | | |
|---|------------------------------|
| - закрыто | ● — полный диск; |
| - розжиг запальной горелки (если имеется) | ☆ — стилизованная звездочка; |
| - полный расход газа в горелке | 🔥 — стилизованное пламя. |

Если аппарат имеет два различных устройства управления расходом газа для основной и запальной горелок, то работа этих устройств должна быть заблокирована таким образом, чтобы подача газа в основную горелку была невозможна до подачи газа в запальную горелку. Если основную и запальную горелки обслуживает одно устройство управления, то положение розжига запальной горелки должно иметь упор или метку, которая делает это положение четко воспринимаемым пользователем.

Необходимо обеспечить возможность открывать запорное устройство (если имеется) одной рукой.

Если ручка управления приводится в действие вращением, то отключение подачи газа должно осуществляться поворотом по часовой стрелке.

5.2.7 Устройства контроля пламени

Термоэлектрические устройства контроля пламени должны соответствовать требованиям ГОСТ Р 51843, другие устройства контроля пламени — ГОСТ Р 52219.

5.2.8 Автоматические отсечные клапаны

5.2.8.1 Основные требования

Автоматические отсечные клапаны должны соответствовать требованиям ГОСТ Р 51842.

Клапаны класса D, указанные в 5.2.8.2, могут быть заменены на клапаны классов C, B или A, клапаны класса C — на клапаны классов B или A, клапаны класса B — на клапаны класса A.

5.2.8.2 Область применения

Газоснабжение всех аппаратов следует контролировать автоматическими отсечными клапанами, установленными в газовом тракте, как показано на рисунке 1, и имеющими класс не меньше, чем указано в таблице 2.

Т а б л и ц а 2 — Требования к клапанам

Система	Клапаны		Предварительная продувка	
	V1	V2	продувка ^a	продувка ^b
Запальная горелка постоянного или переменного действия	C ^c	D	Нет	Да
Запальная горелка периодического или прерывистого действия, непосредственный розжиг основной горелки	C	D	Да	Да
	C	C	Нет	Да
	B	D	Нет	Да
^a Нормальный запуск аппарата, которому предшествовало управляемое выключение. ^b Перегрузка аппарата, которой предшествовали защитное выключение, блокировка или отключение для обслуживания. ^c Применение запальной горелки постоянного действия (пилот) разрешается, если она работает с надежным отключающим устройством (например, термоэлектрическим отсечным клапаном) требуемого класса (ГОСТ Р 51842).				

5.2.8.3 Выключение

В аппаратах с автоматической системой управления устройство контроля пламени и отключающее устройство по перегреву должны произвести закрытие всех отсечных клапанов.

В случае применения неавтоматической системы управления система контроля пламени должна произвести закрытие только клапана V1 согласно 5.2.8.2. При этом в качестве минимального требования предусматривается закрытие клапана V2 (см. табл. 2), которое осуществляют термостат контроля комнатной температуры, ограничитель температуры и устройство предельного перегрева.

5.2.9 Системы управления автоматической горелкой

5.2.9.1 Общие положения

Системы управления автоматической горелкой должны соответствовать требованиям ГОСТ Р 52219.

5.2.9.2 Устройства с ручным управлением

Неправильная работа устройств с ручным управлением (например, кнопок и выключателей) или использование их не по порядку не должны негативно сказываться на безопасности системы управления автоматической горелкой.

В частности, при условиях испытаний, описанных в 7.2, быстрое включение и выключение любого пускового переключателя не должно создавать опасные условия.

5.2.10 Газовые фильтры

На входе в любую систему с одним или несколькими автоматическими отсечными клапанами необходимо установить газовый фильтр для предотвращения проникновения посторонних предметов. Фильтр может быть встроен в первый по ходу газа автоматический отсечный клапан. Максимальный размер отверстия фильтра должен соответствовать требованиям, изложенным в ГОСТ Р 51842, или не должен превышать 0,20 мм, если применяется клапан класса D.

В системах с несколькими автоматическими отсечными клапанами необходимо устанавливать только один фильтр, если он обеспечивает достаточную защиту всех клапанов.

Если регулятор давления газа установлен перед запорной системой безопасности, то фильтр должен быть установлен перед регулятором.

5.2.11 Перемещение воздуха для горения и/или дымовых газов

5.2.11.1 Аппараты типов В₁₄ и В₄₄

Общие положения

Аппараты должны оснащаться соответствующим устройством, контролирующим наличие достаточного потока воздуха или продуктов сгорания в дымоходе до и во время зажигания горелки, а также в процессе ее эксплуатации.

Аппараты с запальной горелкой постоянного действия

Устройство, контролирующее наличие потока воздуха, должно находиться в состоянии «нет потока» до запуска основной горелки. Если состояние «нет потока» не подтверждается, то должен быть предотвращен запуск основной горелки.

Перед каждой попыткой розжига основной горелки или открытия автоматических отсечных клапанов на линии подачи основного газа должно быть подтверждено наличие достаточного потока воздуха в дымоходе. При недостаточном потоке воздуха должно обеспечиваться защитное выключение аппарата или предотвращаться открытие автоматических отсечных клапанов на линии подачи основного газа.

Аппараты с автоматическими системами управления горелкой

Устройство, контролирующее наличие потока воздуха, должно находиться в состоянии «нет потока» до запуска аппарата. Если состояние «нет потока» не подтверждается, то должен быть предотвращен запуск аппарата или обеспечена его блокировка.

Перед каждой попыткой розжига основной горелки или открытия автоматических отсечных клапанов на линии подачи основного газа следует подтвердить наличие достаточного потока воздуха в дымоходе. При недостаточном потоке воздуха необходимо предотвратить запуск аппарата или обеспечить его блокировку.

При недостаточном потоке дымовых газов во время работы основной горелки должны обеспечиваться защитное выключение аппарата или его блокировка.

5.2.11.2 Все аппараты, кроме аппаратов типов В₁₄ и В₄₄

Аппараты с горелками полного предварительного смешения, управляемые нулевым регулятором

Аппараты должны оснащаться соответствующими устройствами, гарантирующими наличие достаточного потока воздуха для горения во время предварительной продувки (если предусмотрена), зажигания и эксплуатации горелки.

Эти устройства должны гарантировать, чтобы зажигание и работа горелки были возможны только при наличии достаточного количества воздуха для горения (см. 6.1.7.1 и 6.1.7.2).

При недостаточном потоке воздуха во время предварительной продувки (если предусмотрена) должен быть предотвращен запуск аппарата или обеспечены его защитное выключение или блокировка.

Примечание — Для этой цели может быть использовано устройство, контролирующее скорость вращения вентилятора или его двигателя.

Аппараты без горелок полного предварительного смешения

Общие положения

Аппараты должны оснащаться соответствующим устройством, контролирующим наличие достаточного потока воздуха для горения во время предварительной продувки (если предусмотрена), зажигания и эксплуатации горелки во всем диапазоне возможных значений тепловой мощности.

При недостаточном потоке воздуха для горения следует обеспечить защитное выключение аппарата или предотвратить открытие автоматических отсечных клапанов на линии подачи основного газа.

Аппараты без предварительной продувки

Устройство, контролирующее наличие потока воздуха, должно находиться в состоянии «нет потока» до запуска основной горелки. Если состояние «нет потока» не подтверждается, то необходимо предотвратить запуск основной горелки или обеспечить блокировку аппарата.

Перед каждой попыткой розжига основной горелки или открытия автоматических отсечных клапанов на линии подачи основного газа должно быть подтверждено наличие достаточного потока воздуха для горения.

Аппараты с предварительной продувкой

Непосредственно перед каждой попыткой зажигания или открытия любого отсечного газового клапана аппарат должен продуваться. Длительность предварительной продувки должна быть такой, чтобы обеспечить пятикратный воздухообмен в камере сгорания, или быть не менее 30 с при расходе воздуха, соответствующем максимальной номинальной тепловой мощности, или быть пропорционально увеличенной при более низких расходах воздуха. Предварительная продувка должна производиться при максимально возможной скорости воздушного потока, но не должна быть меньше 25 % от полного расхода воздуха для горения.

Устройство, контролирующее наличие потока воздуха, должно находиться в состоянии «нет потока» до запуска аппарата. Если состояние «нет потока» не подтверждается, то необходимо предотвратить запуск аппарата или обеспечить его блокировку.

Во время предварительной продувки, зажигания и работы аппарата должно быть подтверждено наличие достаточного потока воздуха для горения.

5.2.12 Регулятор соотношения «газ — воздух»

Регулятор соотношения «газ — воздух» должен быть спроектирован и сконструирован так, чтобы незначительные повреждения, которые можно предвидеть, не приводили к изменениям, влияющим на безопасность. Импульсные трубки должны изготавливаться из металла с соответствующими механическими соединениями или из других материалов с аналогичными свойствами, когда после проверки на прочность принимают во внимание невосприимчивость к поломкам, несущественным разъединениям и утечкам. Если это требование соблюдено, они не являются предметом испытаний в соответствии с 7.3.2.7.

Импульсные трубки для воздуха и продуктов сгорания должны иметь минимальную площадь поперечного сечения 12 мм² с минимальным внутренним размером 1 мм. Минимальная площадь поперечного сечения воздушных импульсных трубок может быть 5 мм² при условии, что на это имеются основания и приняты меры предосторожности по предотвращению образования конденсата в импульсных трубках. Все импульсные трубки следует установить и закрепить так, чтобы избежать застоя конденсата, и расположить таким образом, чтобы не допустить сгибов, утечек или поломок. При использовании нескольких импульсных трубок для каждой из них должна быть очевидна соответствующая позиция для соединения.

5.3 Устройства зажигания

5.3.1 Общие положения

Необходимо обеспечить возможность розжига аппарата из легкодоступного положения.

Запальные горелки и устройства зажигания важно защитить от внешних воздействий.

Запальные горелки, устройства зажигания и их крепления необходимо проектировать так, чтобы они могли быть установлены правильно и закреплены неподвижно по отношению к каждому компоненту и горелкам, с которыми должны работать.

5.3.2 Устройство зажигания для основной горелки

Основная горелка оснащается запальной горелкой или другим устройством для непосредственного розжига.

5.3.3 Запальные горелки

Если для различных газов используются разные запальные горелки, то они должны быть взаимозаменяемы, легко устанавливаться и иметь соответствующую маркировку. Эти требования распространяются на форсунки в том случае, если заменяются только они. Форсунки должны иметь стойкую маркировку и демонтироваться только с помощью инструмента.

Запальные горелки должны быть защищены от блокировки твердыми частицами, присутствующими в газе (см. 5.2.10).

5.4 Система контроля пламени

5.4.1 Общие положения

Устройства контроля пламени конструируются так, чтобы обеспечивалась безопасность при их отказе (например, термозлектрического типа) либо предотвращалось открытие любого отсечного клапана и/или включение электрического зажигания, если датчик пламени ошибочно указывает на наличие пламени при запуске горелки из полностью выключенного состояния.

Необходимо предусмотреть средства для предотвращения электрических помех, вызывающих ошибочные сигналы о наличии пламени от датчика пламени.

5.4.2 Аппараты с неавтоматической горелкой

Горелка оборудуется устройством, контролирующим пламя запальной горелки и обеспечивающим защиту основного пламени.

5.4.3 Аппараты с автоматической горелкой и предварительной продувкой

Горелка должна быть оборудована устройством контроля пламени.

Устройство контроля пламени имеет соответствующие встроенные средства, обеспечивающие защитное выключение или блокировку, если во время предварительной продувки датчик подает сигнал о наличии пламени.

5.4.4 Аппараты с автоматической горелкой и без предварительной продувки

Горелка должна быть оборудована устройством контроля пламени.

Когда горелка запускается из полностью выключенного состояния, система контроля пламени должна предотвратить любую попытку зажигания и открытия любого газового клапана, если присутствует сигнал о наличии пламени или существуют условия, имитирующие пламя.

Конструкция аппарата должна быть такой, чтобы в выключенном состоянии имелась достаточная естественная вентиляция для проветривания, обеспечивающая безопасность при незначительных утечках газа.

5.5 Образование пускового пламени

5.5.1 Аппараты с неавтоматической горелкой и без предварительной продувки

Непосредственный розжиг основной горелки не допускается.

Расход газа, обеспечивающий удовлетворительное зажигание запальной горелки, должен быть как можно ниже и не превышать 0,6 кВт.

Время начала зажигания не должно превышать 30 с. Это время проверяется в соответствии с 7.3.3. Время начала зажигания может быть увеличено до 60 с, если при этом не требуется ручное вмешательство.

Следует обеспечить безопасное и легкое образование пускового пламени либо вручную, либо с помощью устройства зажигания, входящего в состав аппарата. Там, где устройство зажигания входит в состав аппарата, также должна быть предусмотрена возможность ручного розжига запальной горелки.

Газ не должен поступать к основной горелке до момента обнаружения пускового пламени устройством контроля пламени.

При любых условиях эксплуатации устройство контроля пламени должно обнаружить пусковое пламя только при расходах, которые могут обеспечить надежное и плавное воспламенение основного газа.

5.5.2 Аппараты с автоматической горелкой и без предварительной продувки

5.5.2.1 Общие требования

Пусковое пламя должно быть образовано либо на отдельной запальной горелке, либо на основной горелке.

Расход пускового газа должен быть такой, чтобы при испытаниях в соответствии с 7.3.5.2 система зажигания была безопасной.

Электропитание не должно подаваться к источнику зажигания до проверки системой контроля пламени возможности безопасного запуска. Источник зажигания должен быть обесточен до конца первого времени безопасности. Если пусковое пламя не было обнаружено до окончания первого времени безопасности, должны быть выполнены защитное выключение и блокировка.

5.5.2.2 Аппараты с отдельной запальной горелкой

Расход газа через запальную горелку должен составлять не более 10 % от расхода газа через основную горелку.

Если расход газа через запальную горелку не превышает 0,25 кВт, первое время безопасности не ограничивается.

Если расход газа через запальную горелку превышает 0,25 кВт, но не превышает 0,6 кВт, первое время безопасности должно быть не более 30 с.

В аппаратах с расходом газа через запальную горелку не более 0,6 кВт должны быть выполнены либо защитное выключение, либо одна немедленная попытка повторного зажигания непосредственным восстановлением искры в случае погасания пускового пламени до получения сигнала об открытии автоматических отсечных клапанов основного газа.

Если при попытке повторного зажигания пусковое пламя не было обнаружено до окончания первого времени безопасности, должны быть выполнены защитное выключение и блокировка.

Если расход газа через запальную горелку превышает 0,6 кВт, первое время безопасности должно быть не более 5 с. В этих аппаратах должны быть выполнены защитное выключение и блокировка в случае погасания пускового пламени до получения сигнала об открытии автоматических отсечных клапанов основного газа.

При этом первый по ходу основного потока газа автоматический отсечный клапан может быть открыт, если отбор пускового газа осуществляется после него, при следующих условиях:

а) имеются средства, позволяющие определить, что второй по ходу основного потока газа автоматический отсечный клапан находится в закрытом положении до зажигания.

Это требование считается выполненным, если установлены система контроля герметичности клапанов либо выключатель с подтверждением или индикатором закрытого положения;

б) обеспечивается выполнение требования 6.1.5.3.

5.5.2.3 Аппараты с пусковым пламенем на основной горелке

Расход пускового газа должен составлять не более 10 % от расхода газа через основную горелку, в противном случае это рассматривается как непосредственное зажигание основной горелки.

Если расход пускового газа не превышает 0,25 кВт, первое время безопасности не ограничивается.

Если расход пускового газа превышает 0,25 кВт, но не превышает 0,6 кВт, первое время безопасности должно быть не более 30 с.

Если расход пускового газа превышает 0,6 кВт, первое время безопасности должно быть не более 5 с. В этих аппаратах должны быть выполнены защитное выключение и блокировка в случае погасания пускового пламени до получения сигнала об открытии автоматических отсечных клапанов основного газа.

При этом первый по ходу основного потока газа автоматический отсечный клапан может быть открыт, если отбор пускового газа осуществляется между автоматическими отсечными клапанами основного газа, при условии, что второй по ходу основного потока газа автоматический отсечный клапан проверяется на закрытие до запуска: например, на клапане установлен выключатель с индикатором закрытого положения. Если проверка показывает, что клапан не закрыт, запуск должен быть прекращен или должна быть выполнена блокировка.

Если второй по ходу основного потока газа автоматический отсечный клапан является двухступенчатым и управляет расходами пускового и основного газа, должно быть проверено его исходное положение. Если проверка показывает, что клапан находится не в исходном положении, запуск должен быть прекращен или по крайней мере должна быть выполнена энергозависимая блокировка. Кроме того, расход пускового газа должен быть отрегулирован заранее на заводе-изготовителе, а средства регулировки опломбированы.

5.5.2.4 Аппараты с непосредственным зажиганием основной горелки

Для аппаратов с непосредственным зажиганием основной горелки разрешается одна попытка зажигания со временем безопасности, не превышающим 5 с.

Устройство зажигания должно работать до воспламенения и обнаружения пламени или до окончания времени безопасности.

Если пламя основной горелки не было обнаружено до окончания времени безопасности, должны быть выполнены защитное выключение и блокировка.

Если второй по ходу основного потока газа автоматический отсечный клапан является двухступенчатым и управляет расходами пускового и основного газа, должно быть проверено его исходное положение. Если проверка показывает, что клапан находится не в исходном положении, запуск должен быть прекра-

щен или по крайней мере должна быть выполнена энергозависимая блокировка. Кроме того, расход пускового газа должен быть отрегулирован заранее на заводе-изготовителе, а средства регулировки опломбированы.

5.5.3 Аппараты с предварительной продувкой

5.5.3.1 Общие требования

Пусковое пламя должно быть образовано либо на отдельной запальной горелке, либо на основной горелке.

Запальная горелка или расход пускового газа должны быть такими, чтобы при испытаниях в соответствии с 7.3.5.2 система зажигания была безопасной.

5.5.3.2 Аппараты с отдельной запальной горелкой

Если пусковое пламя образуется на отдельной запальной горелке с расходом газа, превышающим 0,25 кВт, но не более 0,6 кВт, первое время безопасности должно быть не более 30 с.

Если пусковое пламя образуется на отдельной запальной горелке с расходом газа, не превышающим 0,25 кВт, первое время безопасности не ограничивается.

Если требуемое пламя не образовалось до окончания времени безопасности, то должно быть выполнено защитное выключение.

Если требуемое пламя не образовалось после четвертой попытки перезапуска, то должна быть выполнена блокировка.

5.5.3.3 Аппараты с пусковым пламенем на основной горелке

Расход пускового газа должен составлять не более 10 % от расхода газа через основную горелку, в противном случае это рассматривается как непосредственное зажигание основной горелки.

Если расход пускового газа не превышает 0,25 кВт, первое время безопасности не ограничивается.

Если расход пускового газа превышает 0,25 кВт, но не превышает 0,6 кВт, первое время безопасности должно быть не более 30 с.

Если требуемое пламя не образовалось до окончания времени безопасности, то должно быть выполнено защитное выключение.

Если требуемое пламя не образовалось после четвертой попытки перезапуска, то должна быть выполнена блокировка.

5.5.3.4 Аппараты с непосредственным зажиганием основной горелки

Для аппаратов с непосредственным зажиганием основной горелки время безопасности должно быть не более 5 с.

Устройство зажигания должно быть обесточено до окончания предварительной продувки и должно работать до момента обнаружения пламени или до окончания времени безопасности.

Пусковой газовый клапан (клапаны) должен быть обесточен до подачи электропитания на устройство зажигания. Если для зажигания используется горячая поверхность воспламенителя, то электропитание должно быть подано на устройство зажигания до открытия газового клапана (клапанов), чтобы иметь возможность воспламенить выходящий газ.

Если требуемое пламя не было обнаружено до окончания времени безопасности, то должно быть выполнено защитное выключение.

Если требуемое пламя не было обнаружено после четвертой попытки перезапуска, то должна быть выполнена блокировка.

Если второй по ходу основного потока газа автоматический отсечный клапан является двухступенчатым и управляет расходами пускового и основного газа, должно быть проверено его исходное положение. Если проверка показывает, что клапан находится не в исходном положении, запуск должен быть прекращен или по крайней мере должна быть выполнена энергозависимая блокировка. Кроме того, расход пускового газа должен быть отрегулирован заранее на заводе-изготовителе, а средства регулировки опломбированы.

5.6 Образование основного пламени

5.6.1 Аппараты с неавтоматической горелкой

Основной газ не может быть допущен к горелке до тех пор, пока система контроля пламени не обнаружит пламя пускового газа или не произойдет ручное вмешательство (например, будет отпущена нажатая кнопка).

5.6.2 Аппараты с автоматической горелкой

Чтобы не допустить основной поток газа к горелке, автоматические отсекающие клапаны основного газа должны быть обесточены до тех пор, пока пламя пускового газа не будет обнаружено и его наличие подтверждено.

Второе время безопасности не должно превышать 5 с.

Погасание пламени в любое время после поступления сигнала об открытии автоматических отсекающих клапанов основного газа должно приводить к защитному выключению.

5.7 Основная горелка

Площадь поперечного сечения огневых отверстий должна быть нерегулируемой.

Каждая форсунка и съемный дроссель должны иметь нестираемую маркировку для идентификации. Должна быть предусмотрена возможность замены форсунок и дросселей без необходимости перемещения аппарата из установленного положения. Демонтаж форсунок должен быть возможен только с помощью инструмента.

Горелка должна быть расположена и установлена так, чтобы не могло произойти ее смещение. Демонтаж горелочного блока должен быть невозможен без использования инструментов.

5.8 Устройство дистанционного управления

Если аппараты могут управляться дистанционно с помощью термостатов или таймеров, то электрические соединения для этих управляющих устройств должны быть выполнены без нарушения каких-либо внутренних связей в аппарате, за исключением соединений, предусмотренных для этой цели.

Если аппарат установлен в соответствии с инструкциями изготовителя, он не должен стать причиной возникновения опасных ситуаций в результате выхода из строя стандартного регулятора комнатной температуры.

5.9 Термостаты и устройства, контролирующие температуру воздуха

5.9.1 Основные требования

Встроенные механические термостаты должны соответствовать требованиям ГОСТ Р ЕН 257.

Встроенные электрические и электронные термостаты должны соответствовать требованиям ГОСТ Р МЭК 60730-1.

Отключающие устройства по перегреву должны соответствовать требованиям ГОСТ Р МЭК 730-2-9 для типа 2К.

5.9.2 Устройство предельного перегрева

В аппарате может быть предусмотрено устройство предельного перегрева для отключения основной горелки при перегреве.

Если контроль пламени осуществляется не с помощью термоэлектрического устройства прямого действия, то процесс отключения не должен быть связан с работой схемы обнаружения пламени. В частности, устройство предельного перегрева не должно быть подключено последовательно с датчиком пламени.

5.9.3 Отключающее устройство по перегреву

В аппарате должно быть предусмотрено отключающее устройство по перегреву для отключения основной горелки при перегреве. Однако, если аппарат оснащен устройством предельного перегрева, которое удовлетворяет требованиям 7.3.8 (испытание № 2), отключающее устройство по перегреву допускается не устанавливать.

5.9.4 Управление вентилятором подачи воздуха

5.9.4.1 Задержка запуска

Аппарат может быть оснащен средствами для задержки работы вентилятора подачи воздуха после розжига горелки, чтобы предотвратить попадание холодного воздуха в отапливаемое помещение.

5.9.4.2 Задержка выключения

Аппарат должен быть оснащен средствами для задержки выключения вентилятора подачи воздуха после выключения горелки (горелок).

5.9.5 Датчики

Термостаты, устройство предельного перегрева и отключающее устройство по перегреву могут иметь один и тот же датчик при условии, что эти устройства относятся к типу 2К в соответствии с ГОСТ Р МЭК 730-2-9 и выход из строя датчика приводит к защитному выключению, кроме случаев, когда эта неисправность исключается конструкцией аппарата. В противном случае термостаты, устройство предельного перегрева и отключающее устройство по перегреву должны иметь отдельные датчики.

5.10 Штуцера для измерения давления газа

Аппарат должен иметь не менее двух штуцеров для измерения давления газа во время испытаний. Один из них должен находиться перед первым устройством управления и безопасности, а другой — после последнего устройства управления расходом газа в тщательно выбранных местах, позволяющих производить измерения.

Измерительные штуцера должны иметь внешний диаметр $9,0_{-0,5}$ мм и полезную длину (прямой части) не менее 10,0 мм для подсоединения трубок. В месте минимального поперечного сечения штуцера диаметр отверстия не должен превышать 1,0 мм.

6 Эксплуатационные требования

6.1 Безопасность эксплуатации

6.1.1 Герметичность

6.1.1.1 Герметичность газового тракта

Газовый тракт должен быть герметичным. Внешняя герметичность обеспечивается, если в соответствии с условиями, указанными в 7.3.1.1, утечка воздуха не превышает $100 \text{ см}^3/\text{ч}$ независимо от количества клапанов, установленных последовательно или параллельно в газовом тракте аппарата.

6.1.1.2 Герметичность тракта продуктов сгорания и правильный отвод продуктов сгорания

Аппараты типов V_{12} , V_{13} , V_{42} и V_{43}

При испытаниях аппарата в соответствии с 7.3.1.2 продукты сгорания должны выходить только через выпускное отверстие:

- испытательного дымохода в случае аппаратов типов V_{12} и V_{13} ;
- специальной дымовой трубы в случае аппаратов типов V_{42} и V_{43} .

Аппараты типов V_{14} , V_{14AS} , V_{14BS} , V_{44} , V_{44AS} и V_{44BS}

При испытаниях аппарата в соответствии с 7.3.1.2 продукты сгорания не должны выходить через соединение дымохода.

Более того, в момент выключения увеличение статического давления, измеренное непосредственно перед выпускным отверстием дымохода, должно быть не менее:

- 0,05 кПа (0,5 мбар) для аппарата, подключенного к вертикальному дымоходу;
- 0,075 кПа (0,75 мбар) для аппарата, подключенного к дымоходу с горизонтальным наконечником.

Аппараты типов V_{22} , V_{23} , V_{52} и V_{53}

При испытаниях аппарата в соответствии с 7.3.1.2 продукты сгорания должны выходить только через выпускное отверстие:

- испытательного дымохода в случае аппаратов типов V_{22} и V_{23} ;
- специальной дымовой трубы в случае аппаратов типов V_{52} и V_{53} .

Аппараты типов C_{12} , C_{13} , C_{32} и C_{33}

При испытаниях аппарата в соответствии с 7.3.1.2 утечка воздуха не должна превышать следующих значений:

- $(0,25 Q_n) \text{ м}^3/\text{ч}$ при тепловой мощности не более 16,0 кВт;
- $4 \text{ м}^3/\text{ч}$ при тепловой мощности от 16,0 до 43,3 кВт;
- $(0,075 Q_n + 0,75) \text{ м}^3/\text{ч}$ при тепловой мощности от 43,3 до 70,0 кВт,

где Q_n — номинальная тепловая мощность, основанная на низшей теплотворной способности.

Аппараты типов C_{62} и C_{63}

При испытаниях аппарата в соответствии с 7.3.1.2 утечка воздуха не должна превышать значений, указанных в данном пункте для аппаратов типов C_{12} , C_{13} , C_{32} и C_{33} .

6.1.2 Тепловая мощность

6.1.2.1 Номинальная тепловая мощность

Если измерения проводятся при нормальном давлении газа и в соответствии с 7.3.2.2, тепловая мощность нерегулируемого аппарата с опломбированным на заводе устройством регулирования расхода газа должна находиться в пределах $\pm 5\%$ от номинальной тепловой мощности.

6.1.2.2 Тепловая мощность пускового газа

Если измерения проводятся при нормальном давлении газа и в соответствии с 7.3.2.3, тепловая мощность нерегулируемого аппарата с опломбированным на заводе устройством регулирования расхода газа должна находиться в пределах $\pm 5\%$ от тепловой мощности пускового газа, заявленной изготовителем.

Этот допуск расширяется в пределах $\pm 10\%$, если форсунка имеет диаметр не более 0,5 мм.

6.1.2.3 Эффективность устройств регулирования расхода газа

Для аппаратов без регулятора давления газа, но с устройством регулирования расхода газа, расход, полученный после регулировки, не должен:

- быть меньше номинального расхода при условиях испытания № 1 согласно 7.3.2.4;
- превышать номинальный расход при условиях испытания № 2 согласно 7.3.2.4.

6.1.2.4 Эффективность регулятора давления газа

Для аппаратов с настраиваемым регулятором давления газа расход не должен отличаться более чем на $+7,5\%$ и -10% для газов первого семейства и более чем на $+5\%$ и $-7,5\%$ для газов второго и третьего семейств от расхода, полученного при регулировке давления в соответствии с 7.3.2.5, когда давление на входе изменяется между минимальным и максимальным значениями, указанными в 7.1.4 для эталонных газов соответствующей категории.

6.1.2.5 Эффективность устройства регулирования диапазона тепловой мощности

Для аппаратов, оснащенных устройством регулирования диапазона тепловой мощности, которое отличается от устройства регулирования расхода газа, при условиях, указанных в 7.3.2.6:

- номинальная тепловая мощность должна находиться в пределах $\pm 5\%$ от номинальной тепловой мощности, указанной изготовителем, если устройство регулирования диапазона тепловой мощности установлено в положение, обеспечивающее максимальный расход;
- минимальная тепловая мощность должна находиться в пределах $\pm 5\%$ от минимальной тепловой мощности, указанной изготовителем, если устройство регулирования диапазона тепловой мощности установлено в положение, обеспечивающее минимальный расход.

Аппарат регулируется в соответствии с инструкциями по установке.

6.1.3 Система контроля пламени

6.1.3.1 Аппараты с неавтоматическими горелками

При погасании пламени система управления должна произвести блокировку.

Если аппарат с термоэлектрическим устройством контроля пламени оснащен электрическим зажиганием, газ не должен поступать к основной горелке, если не горит запальная горелка, когда кран управления или аналогичное устройство, доступное для пользователя, были выключены, а затем снова включены через 3 с.

Для аппаратов с запальными горелками, защищенными термоэлектрической системой контроля пламени, время безопасности при погасании пламени, за которое система контроля пламени должна прекратить работу горелки, должно быть не более 60 с.

6.1.3.2 Аппараты с автоматической горелкой и предварительной продувкой

Проверка наличия пламени может быть прекращена в течение 5 с, предшествующих попытке зажигания. Если состояние, имитирующее наличие пламени, продолжается более 5 с, должна происходить блокировка.

При погасании пламени во время нормальной работы устройство контроля пламени должно дать возможность произвести повторный автоматический запуск или вызвать блокировку.

Время, необходимое устройству контроля пламени для отключения электропитания автоматических отсечных клапанов горелки при погасании пламени, должно быть не более 1 с.

6.1.3.3 Аппараты с автоматической горелкой и без предварительной продувки

Проверка наличия пламени должна продолжаться более 5 с и прекращаться не более чем за 5 с до попытки зажигания. Если система контроля пламени включает термоэлектронные клапаны (трубки) и т. д.,

требующие времени для разогрева, проверка наличия пламени должна быть по меньшей мере на 5 с больше, чем максимальное время разогрева.

При погасании пламени система управления должна произвести защитное выключение. Если система управления включает воспламенитель с горячей поверхностью, погасание пламени должно привести к защитному выключению и блокировке.

Общее время безопасности, необходимое системе контроля пламени для обнаружения отсутствия пламени и выключения горелки (горелок), должно быть не более 3 с.

6.1.4 Предельные температуры

6.1.4.1 Температура деталей аппарата, к которым возможно прикосновение

Температура поверхностей ручек управления и всех деталей, к которым должны прикасаться при нормальном использовании аппарата, измеряется только в местах возможного прикосновения при условиях, указанных в 7.3.4.2, и не должна превышать температуру окружающей среды более чем:

- на 35 °С — для металлических деталей;
- на 45 °С — для деталей из керамики или аналогичных материалов;
- на 60 °С — для деталей из пластмассы.

Если при испытаниях аппарата в соответствии с 7.3.4.2 температура окончания входного соединения для подключения газа превышает температуру окружающей среды более чем на 30 °С, то в инструкции по установке должны быть указаны меры предосторожности, которые необходимо принять в отношении соединения.

6.1.4.2 Температура наружных поверхностей аппарата

При испытаниях аппарата в соответствии с 7.3.4.3 температура боковых стенок, основания, передней, задней и верхней частей аппарата не должна превышать 100 °С, за исключением рабочих поверхностей, например внешних поверхностей первичного дымохода и стабилизатора тяги.

6.1.4.3 Температура окружающих поверхностей

Считается, что температура окружающих поверхностей не имеет значения, если:

- при испытаниях в соответствии с 7.3.4.3 было установлено, что температура поверхностей любых частей аппарата, включая рабочие поверхности, не превышает 85 °С; или
- в инструкции по установке указано, что помещение, где устанавливается аппарат, не должно содержать горючих материалов.

Во всех других случаях температура поверхности испытательных панелей, описанных в 7.3.4.4, не должна превышать 85 °С.

6.1.4.4 Температура деталей аппарата

При испытаниях аппарата в соответствии с 7.3.4.4 максимальная температура деталей аппарата не должна превышать максимальной температуры, указанной изготовителем для отдельных деталей.

6.1.4.5 Температура обмоток двигателя вентилятора

Электродвигатели должны быть защищены, чтобы предотвратить перегрев обмоток двигателя.

При испытании защиты от перегрева в соответствии с 7.3.8, испытание № 1, предохранитель не должен работать.

6.1.4.6 Специальные дымовые трубы для всех аппаратов типов В₄, В₅, С₁ и С₃

При испытаниях аппарата в соответствии с 7.3.4.6 температура внешней поверхности любой части специальной дымовой трубы, установленной в соответствии с инструкциями изготовителя на расстоянии менее 25 мм от частей здания из горючих материалов, не должна превышать температуру окружающей среды более чем на 50 °С.

Если в соответствии с инструкциями по установке изготовителя специальная дымовая труба должна быть заключена в другую трубу, рукав или изоляцию, когда она проходит через горючие стены или потолок, температура внешней поверхности этой трубы, рукава или изоляции не должна превышать температуру окружающей среды более чем на 50 °С при испытаниях аппарата в соответствии с 7.3.4.6.

6.1.5 Розжиг и перекрестный розжиг

6.1.5.1 Все аппараты (неподвижный воздух)

При испытаниях аппарата в соответствии с 7.3.5.1 должны быть обеспечены нормальный розжиг и перекрестный розжиг горелок. Это требование также должно быть выполнено при восстановлении искры или повторении автоматического цикла запуска аппарата.

Если при испытаниях аппарата в соответствии с 7.3.5.1 расход газа запальной горелки снижается до минимального значения, необходимого для открытия подачи газа в основную горелку, нормальный розжиг основной горелки должен быть обеспечен без избыточного шума.

6.1.5.2 Аппараты с автоматической горелкой

При испытаниях аппарата в соответствии с 7.3.5.2 система должна быть безопасной при зажигании. Кроме того, в аппарате не должно возникать поломок, которые могли бы повлиять на его безопасную эксплуатацию.

6.1.5.3 Аппараты с отбором пускового газа между двумя клапанами на линии подачи газа к основной горелке

Если газовый тракт сконструирован так, что пусковой газ отбирается между двумя основными газовыми клапанами и не предусмотрены средства, подтверждающие закрытие второго по ходу газа основного отсечного клапана до начала розжига, то при испытаниях аппарата в соответствии с 7.3.5.3 розжиг пускового газа не должен приводить к возникновению опасных ситуаций.

6.1.5.4 Особые условия

Аппараты типов В₁₂, В_{12А5}, В_{12В5}, В₁₃, В_{13А5} и В_{13В5}

При испытаниях аппарата в соответствии с 7.3.5.4 запальная горелка или основная горелка, розжиг которой осуществляется при пусковом расходе газа, должны воспламеняться и их горение должно оставаться стабильным без проскока или отрыва пламени, и при этом устройство контроля пламени должно продолжать нормально функционировать.

Если розжиг осуществляется с помощью запальной горелки, то требования, приведенные выше, должны быть проверены без розжига основной горелки и с зажженной основной горелкой.

Аппараты типов В₁₄, В_{14А5} и В_{14В5}

При испытаниях аппарата в соответствии с 7.3.5.4 должен обеспечиваться нормальный розжиг зажигаемой вручную запальной горелки, горение которой должно оставаться стабильным без проскока или отрыва пламени, и при этом устройство контроля пламени должно продолжать нормально функционировать, даже при полностью заблокированном дымоходе.

При заблокированном дымоходе должен быть гарантирован розжиг и перекрестный розжиг основной горелки до тех пор, пока не сработает устройство контроля воздуха, отключающее подачу газа.

Если испытания аппарата с автоматическим зажиганием проводятся в соответствии с 7.3.5.4, то при заблокированном дымоходе должен быть гарантирован розжиг запальной горелки, розжиг и перекрестный розжиг основной горелки до тех пор, пока не сработает устройство контроля воздуха, отключающее подачу газа.

Аппараты типов С₁₂ и С₁₃

При испытаниях аппарата в соответствии с 7.3.5.4 должен обеспечиваться нормальный розжиг запальной горелки, розжиг и полный перекрестный розжиг основной горелки.

Аппараты типов С₃₂ и С₃₃

При испытаниях аппарата в соответствии с 7.3.5.4 должен обеспечиваться нормальный розжиг запальной горелки, розжиг и полный перекрестный розжиг основной горелки.

Аппараты типов С₆₂ и С₆₃

При испытаниях аппарата в соответствии с 7.3.5.4 должен обеспечиваться нормальный розжиг запальной горелки, розжиг и полный перекрестный розжиг основной горелки.

6.1.6 Стабильность пламени

6.1.6.1 Все аппараты (неподвижный воздух)

При испытаниях аппарата в соответствии с 7.3.6.1 пламя должно быть стабильным. Допускается незначительная тенденция к отрыву пламени в момент зажигания.

6.1.6.2 Особые условия

Все аппараты типов В₁ и В₄

При испытаниях аппарата в соответствии с 7.3.6.2 пламя основной и запальной горелок должно оставаться стабильным.

Аппараты типов С₁₂ и С₁₃

При испытаниях аппарата в соответствии с 7.3.5.4 пламя основной и запальной горелок должно оставаться стабильным.

Аппараты типов С₃₂ и С₃₃

При испытаниях аппарата в соответствии с 7.3.5.4 пламя основной и запальной горелок должно оставаться стабильным.

Аппараты типов С₆₂ и С₆₃

При испытаниях аппарата в соответствии с 7.3.5.4 пламя основной и запальной горелок должно оставаться стабильным.

6.1.7 Горение**6.1.7.1 Все аппараты (неподвижный воздух)**

Концентрация оксида углерода (СО) в сухих неразбавленных продуктах сгорания не должна превышать:

- 0,10 % при испытаниях аппарата на эталонном газе в соответствии с 7.3.7.3;
- 0,20 % при испытаниях аппарата на эталонном и предельном газах для неполного сгорания в соответствии с 7.3.7.3;
- 0,20 % при испытаниях аппарата на эталонном газе в соответствии с 7.3.7.3, и, кроме того, при этих условиях аппарат должен разжигаться и продолжать работать;
- 0,20 % при испытаниях аппарата в соответствии с 7.3.7.3, когда также проверяется правильность работы устройства контроля воздуха.

Методы испытаний указаны в 7.3.7.

6.1.7.2 Особые условия

Аппараты типов В₂₂, В₂₃, В₅₂, В₅₃, С₁₂, С₁₃, С₃₂, С₃₃, С₆₂ и С₆₃ с горелками полного предварительного смешения, управляемые нулевым регулятором

Концентрация оксида углерода (СО) в сухих неразбавленных продуктах сгорания не должна превышать 0,1 % при испытаниях аппарата на эталонном газе в соответствии с 7.3.7.4.

Аппараты без горелок полного предварительного смешения, управляемых нулевым регулятором

Концентрация оксида углерода (СО) в сухих неразбавленных продуктах сгорания не должна превышать 0,2 % при испытаниях аппарата на эталонном газе в соответствии с 7.3.7.4.

Все аппараты типов В₁₂, В₁₃, В₄₂ и В₄₃

Концентрация оксида углерода (СО) в сухих неразбавленных продуктах сгорания не должна превышать 0,2 % при испытаниях аппарата на эталонном газе в соответствии с 7.3.7.4.

Все аппараты типов В₁₄ и В₄₄

Концентрация оксида углерода (СО) в сухих неразбавленных продуктах сгорания не должна превышать 0,2 % при испытаниях аппарата на эталонном газе в соответствии с 7.3.7.4.

Аппараты типов В₂₂, В₂₃, В₅₂ и В₅₃

Концентрация оксида углерода (СО) в сухих неразбавленных продуктах сгорания не должна превышать 0,2 % при испытаниях аппарата на эталонном газе в соответствии с 7.3.7.4.

Аппараты типов С₁₂ и С₁₃

Концентрация оксида углерода (СО) в сухих неразбавленных продуктах сгорания не должна превышать 0,2 % при испытаниях аппарата на эталонном газе в соответствии с 7.3.7.4.

Аппараты типов С₃₂ и С₃₃

Концентрация оксида углерода (СО) в сухих неразбавленных продуктах сгорания не должна превышать 0,2 % при испытаниях аппарата на эталонном газе в соответствии с 7.3.7.4.

Аппараты типов С₆₂ и С₆₃

Концентрация оксида углерода (СО) в сухих неразбавленных продуктах сгорания не должна превышать 0,2 % при испытаниях аппарата на эталонном газе в соответствии с 7.3.7.4.

6.1.7.3 Другие загрязняющие вещества

При испытаниях аппарата и расчетах в соответствии с 7.3.7.5 концентрация оксидов азота (NO_x) в сухих неразбавленных продуктах сгорания не должна превышать 260 мг/кВт·ч или максимальной концентрации, заявленной изготовителем, в зависимости от того, какое из этих значений ниже. Однако для аппаратов, предназначенных для использования только газов третьего семейства, предельное значение концентрации NO_x увеличивается в 1,6 раза. Для аппаратов, предназначенных для использования только пропана, предельное значение концентрации NO_x увеличивается в 1,5 раза.

6.1.8 Защита от перегрева

При испытаниях аппарата в соответствии с 7.3.8, испытания № 1 и № 2:

- а) подача газа в горелку должна быть перекрыта либо устройством предельного перегрева, либо отключающим устройством по перегреву для предотвращения:
 - возникновения опасной ситуации;

- повреждения аппарата;
- повышения средней температуры воздуха на выходе из аппарата более 100 °С;

б) ни устройство предельного перегрева, ни отключающее устройство по перегреву (если имеется), ни выключатель термической защиты двигателя вентилятора не должны срабатывать во время нормальной циклической работы аппарата;

- в) стабильность пламени на протяжении всего испытания должна оставаться удовлетворительной.

6.1.9 Термоциклические испытания теплообменника

Для проверки соответствия теплообменника требованиям 6.1.1.2 аппарат должен быть подвергнут циклу тепловых испытаний, описанных в 7.3.9. В конце испытаний теплообменник не должен иметь следов коррозии, развивающихся трещин, щелей или перфораций, видимых невооруженным глазом.

6.1.10 Датчик атмосферного воздуха (аппараты типов В_{12А5}, В_{13А5}, В_{14А5}, В_{42А5}, В_{43А5} и В_{44А5})

6.1.10.1 Нормальные рабочие условия

При испытаниях в соответствии с 7.3.10.2 аппарат не должен отключаться.

6.1.10.2 Работа в герметичном помещении

При испытаниях в соответствии с 7.3.10.2 аппарат должен перейти в состояние энергонезависимой блокировки прежде, чем концентрация оксида углерода (СО) в атмосфере испытательного помещения превысит значение 200×10^{-6} .

6.1.11 Устройство безопасности для контроля продуктов сгорания, поступающих в помещение (аппараты типов В_{12В5}, В_{13В5}, В_{14В5}, В_{42В5}, В_{43В5} и В_{44В5})

6.1.11.1 Функция выключения

В случае опасной ситуации, связанной с поступлением продуктов сгорания в помещение, устройство безопасности должно по крайней мере обеспечить защитное выключение основной горелки с последующим автоматическим или ручным возвратом в исходное состояние. При автоматическом возврате в исходное состояние подача газа в основную горелку должна быть перекрыта в течение не менее 600 с, если не устранена причина защитного выключения. В этом случае допускается встраивать устройство безопасности для контроля продуктов сгорания в схему управления.

Соблюдение этого требования проверяется в соответствии с 7.3.11.1.

6.1.11.2 Время срабатывания при нулевой тяге

При испытаниях в соответствии с 7.3.11.2 аппарата с изменяемой тепловой мощностью или регулируемым диапазоном тепловой мощности время срабатывания устройства безопасности, контролирующего поступление продуктов сгорания в помещение, должно быть не более 120 с при номинальной или максимальной тепловой мощности.

Для аппаратов с изменяемой тепловой мощностью или регулируемым диапазоном тепловой мощности время срабатывания не должно превышать 240 с при тепловой мощности, составляющей 50 % максимального значения.

Если наименьшее значение тепловой мощности и/или диапазона регулировки составляет более 50 % от максимальной тепловой мощности, то испытание должно проводиться при этом наименьшем значении. Время срабатывания устройства безопасности, контролирующего поступление продуктов сгорания в помещение, не должно превышать значения:

$$T_r \leq 120 - \frac{Q_{\max}}{Q_{\min}}, \quad (1)$$

где T_r — время срабатывания устройства безопасности, с;

Q_{\max} — максимальная или номинальная тепловая мощность, кВт;

Q_{\min} — минимальная тепловая мощность или диапазон регулировки, кВт.

6.1.11.3 Непреднамеренное выключение

При испытаниях аппарата с регулируемым диапазоном тепловой мощности в соответствии с 7.3.11.3 устройство безопасности, контролирующее поступление продуктов сгорания в помещение, не должно срабатывать при номинальной или максимальной тепловой мощности.

6.1.11.4 Время срабатывания при частичной утечке

При испытаниях аппарата в соответствии с 7.3.11.4 время срабатывания устройства безопасности при частичной утечке продуктов сгорания должно быть не более 600 с.

6.1.11.5 Функционирование при выходе из строя датчика

При выходе из строя датчика, контролирующего поступление продуктов сгорания в помещение, система безопасности должна выполнить защитное выключение основной горелки. Допускается выключение без блокировки, если в результате неисправности датчика подача газа в основную горелку прерывается на время более 600 с. В этом случае основная горелка не должна работать более 120 с.

Соблюдение этого требования проверяется в соответствии с 7.3.11.5.

6.1.11.6 Термостойкость

После испытаний аппарата в соответствии с 7.3.11.6 работа системы, контролирующей отвод дымовых газов, должна отвечать требованиям 6.1.11.1 — 6.1.11.4. После этого испытания устройство, контролирующее дымовые газы, его соединения и проводка не должны иметь повреждений.

6.1.12 Регулятор соотношения «газ — воздух»**6.1.12.1 Негерметичность неметаллических импульсных трубок**

Если импульсные трубки изготовлены не из металла или других материалов, имеющих аналогичные свойства, их отсоединение, поломка или негерметичность не должны приводить к опасной ситуации. Это означает либо блокировку работы аппарата, либо его безопасную эксплуатацию без утечки газа за пределы корпуса.

6.1.12.2 Регулировка соотношения давлений газа и воздуха

При испытаниях аппарата с регулируемым соотношением газа и воздуха в соответствии с 7.3.2.7 система управления должна функционировать при регулировке, выполненной в крайних пределах, и достигнутый диапазон давлений соотношений должен охватывать указанный диапазон регулировки.

6.2 Коэффициент полезного действия

При измерениях в соответствии с 7.4 коэффициент полезного действия, основанный на низшей теплотворной способности и определяемый при номинальной тепловой мощности, должен быть не менее 84 %.

Если аппарат работает в режиме плавного или ступенчатого («больше»/«меньше») регулирования тепловой мощности, то коэффициент полезного действия, основанный на низшей теплотворной способности, при настройке аппарата на работу с минимальным расходом газа, измеренным согласно 7.4.5, вычисляются по формуле:

$$\eta_{\min} \geq \eta_n - \frac{10(Q_n - Q_{\min})}{Q_n}, \quad (2)$$

где η_{\min} — коэффициент полезного действия, основанный на низшей теплотворной способности, при настройке аппарата на работу с минимальным расходом газа, %;

η_n — коэффициент полезного действия, основанный на низшей теплотворной способности и определяемый при номинальной тепловой мощности, %;

Q_n — тепловая мощность при номинальном расходе газа;

Q_{\min} — тепловая мощность при минимальном расходе газа.

Коэффициент полезного действия η_{\min} должен быть не менее 79 %.

7 Методы испытаний**7.1 Общие положения****7.1.1 Характеристики испытательных газов: эталонные и предельные газы**

Аппараты предназначены для использования с газами, имеющими различные свойства. Одной из целей настоящего стандарта является проверка на предмет приемлемости характеристик аппарата для каждого семейства или группы газов и давления, для которых он был разработан, с использованием в случае необходимости регулировочных устройств.

Испытательные газы и давления, категории аппаратов, приведенные в настоящем стандарте, соответствуют ГОСТ 5542, ГОСТ 20448 и EN 437 [1].

Характеристики эталонных и предельных газов приведены в таблицах 3 и 4. Значения в таблице 3 измерены и получены при 15 °С.

7.1.2 Условия для приготовления испытательных газов

Состав газов, используемых для испытаний, должен быть как можно ближе к составам газов, приведенным в таблице 3. При приготовлении смеси газов должны выполняться следующие требования:

а) число Воббе используемого газа должно быть в пределах $\pm 2\%$ от значения, указанного в таблице (этот допуск включает погрешности измерительного оборудования);

б) газы, используемые для приготовления смесей, должны иметь минимальную степень чистоты, приведенную ниже:

- азот N_2 — 99 %;
- водород H_2 — 99 %;
- метан CH_4 — 95 % (с суммарным содержанием H_2 , CO и O_2 ниже 1 %);
- пропилен C_3H_6 — 95 % (с суммарным содержанием N_2 и CO_2 ниже 2 %);
- пропан C_3H_8 — 95 %;
- бутан C_4H_{10} — 95 % (может быть использована любая смесь изобутана и n-бутана).

Эти требования не являются обязательными для каждого из газов, входящих в состав смеси, при условии, что конечная смесь имеет состав, идентичный составу смеси, приготовленной с использованием вышеуказанных составляющих компонентов. Для приготовления смеси может использоваться газ, который уже содержит в удобной пропорции несколько составляющих компонентов конечной смеси.

Более того, для газов второго семейства:

в) при испытаниях, проводимых с эталонными газами G20 или G25, могут быть использованы газы, принадлежащие соответственно либо к группе H, либо к группе E, даже если их состав не удовлетворяет вышеуказанным параметрам, при условии, что после добавления при необходимости пропана или азота конечная смесь будет иметь число Воббе в пределах $\pm 2\%$ от значений, указанных в таблице 3 для соответствующего эталонного газа;

г) при приготовлении предельных газов вместо метана может быть использован другой газ в качестве базового газа:

- природный газ группы H для предельных газов G21, G222 и G23;
- природный газ групп H, L или E для предельных газов G27 и G231;
- природный газ группы L для предельного газа G26.

Во всех случаях конечная смесь, полученная путем добавления пропана или азота, должна иметь число Воббе в пределах $\pm 2\%$ от указанных значений для соответствующего предельного газа, а концентрация водорода в конечной смеси не должна отличаться от указанного значения (см. табл. 3).

Т а б л и ц а 3 — Характеристики испытательных газов^а (сухой газ при 15 °С и 1013,25 мбар)

Семейство и группа газа	Испытательный газ	Обозначение	Объемная доля	W_1	H_1	W_2	H_2	d
			%					
Газ первого семейства ^б								
Группа а	Эталонный газ	G110	$CH_4 = 26$ $H_2 = 50$ $N_2 = 24$	21,76	13,95	24,75	15,87	0,411
	Предельный газ для неполного сгорания, отрыва пламени и сажеобразования	G112	$CH_4 = 17$ $H_2 = 59$ $N_2 = 24$	19,48	11,81	22,36	13,56	0,367
Газ второго семейства								
Группа H	Эталонный газ	G20	$CH_4 = 100$	45,67	34,02	50,72	37,78	0,555
	Предельный газ для неполного сгорания и сажеобразования	G21	$CH_4 = 87$ $C_3H_8 = 13$	49,60	41,01	54,76	45,28	0,684
	Предельный газ для проскока пламени	G222	$CH_4 = 77$ $H_2 = 23$	42,87	28,53	47,87	31,86	0,443
	Предельный газ для отрыва пламени	G23	$CH_4 = 92,5$ $N_2 = 7,5$	41,11	31,46	45,66	34,95	0,586

Продолжение таблицы 3

Семейство и группа газа	Испытательный газ	Обозначение	Объемная доля	W_1	H_1	W_x	H_x	d
			%					
Группа L	Эталонный газ и предельный газ для проскока пламени	G25	CH ₄ = 86 N ₂ = 14	37,38	29,25	41,52	32,49	0,612
	Предельный газ для неполного сгорания и сажеобразования	G26	CH ₄ = 80 C ₃ H ₈ = 7 N ₂ = 13	40,52	33,36	44,83	36,91	0,678
	Предельный газ для отрыва пламени	G27	CH ₄ = 82 N ₂ = 18	35,17	27,89	39,06	30,98	0,629
Группа E	Эталонный газ	G20	CH ₄ = 100	45,67	34,02	50,72	37,78	0,555
	Предельный газ для неполного сгорания и сажеобразования	G21	CH ₄ = 87 C ₃ H ₈ = 13	49,60	41,01	54,76	45,28	0,684
	Предельный газ для проскока пламени	G222	CH ₄ = 77 H ₂ = 23	42,87	28,53	47,87	31,86	0,443
	Предельный газ для отрыва пламени	G231	CH ₄ = 85 N ₂ = 15	36,82	28,91	40,90	32,11	0,617
Газ третьего семейства ^а								
Группы 3В/Р и 3В	Эталонный газ	G30	n-C ₄ H ₁₀ = 10 i-C ₄ H ₁₀ = 50 ^б	80,58	116,09	87,33	125,81	2,075
	Предельный газ для неполного сгорания							
	Предельный газ для отрыва пламени и сажеобразования							
Группа 3Р	Предельный газ для проскока пламени	G32	C ₃ H ₈ = 100	68,14	82,78	72,86	88,52	1,476
	Эталонный газ	G31	C ₃ H ₈ = 100	70,69	88,00	16,94	95,65	1,550
Группа 3Р	Предельный газ для неполного сгорания, сажеобразования и отрыва пламени	G31	C ₃ H ₈ = 100	70,69	88,00	16,94	95,65	1,550
	Предельный газ для сажеобразования и проскока пламени							
^а Для газов, используемых на национальном или местном уровне. ^б См. также табл. 4. ^в Допускается любая смесь изобутана и n-бутана.								

Теплотворная способность испытательных газов третьего семейства, выраженная в таблице 3 в мегаджоулях на кубический метр (МДж/м³), может быть выражена в мегаджоулях на килограмм (МДж/кг), как указано в таблице 4.

Т а б л и ц а 4 — Теплотворные способности испытательных газов третьего семейства

Обозначение испытательного газа	H_1	H_x
	МДж/кг	
G30	45,65	49,47
G31	46,34	50,37
G32	45,77	48,94

7.1.3 Практическое применение испытательных газов

7.1.3.1 Выбор испытательных газов

Газы, необходимые для испытаний и описанные в пунктах:

7.3.5 Розжиг, перекрестный розжиг;

7.3.6 Стабильность пламени;

7.3.7 Горение — должны быть такими же, что и газы, указанные в 7.1.1, и приготовлены в соответствии с 7.1.2.

Для облегчения проведения испытаний, описанных в других пунктах, допускается заменять эталонный газ на фактически подаваемый газ при условии, что его число Воббе находится в пределах $\pm 5\%$ от эталонного газа.

Если аппарат может использовать газы нескольких групп или семейств, то в этом случае применяются испытательные газы, отбираемые из числа перечисленных в таблице 3 и соответствующие требованиям 7.1.5.1. Газы, выбранные для каждой категории аппаратов, перечислены в таблице 5.

Т а б л и ц а 5 — Испытательные газы, соответствующие категориям аппаратов

Категория аппаратов	Эталонный газ	Предельный газ			
		для неполного сгорания	для проскока пламени	для отрыва пламени	для сажеобразования
I _{2H}	G20	G21	G222	G23	G21
I _{2L}	G25	G26	G25	G27	G26
I _{2E} , I _{2E+}	G20	G21	G222	G23	G21
I _{3B/P} , I ₃₊	G30	G30	G32	G31	G30
I _{3P}	G31	G31	G32	G31	G31, G32
II _{1a2H}	G110, G20	G21	G112	G23	G21
II _{2H3B/P} , II _{2H3+}	G20, G30	G21	G222, G32	G23, G31	G30
II _{2H3P}	G20, G31	G21	G222, G32	G23, G31	G31, G32
II _{2L3B/P}	G25, G30	G26	G32	G27, G31	G30
II _{2L3P}	G25, G31	G26	G32	G27, G31	G31, G32
II _{2E3B/P} , II _{2E+3+}	G20, G30	G21	G222, G32	G231, G31	G30
II _{2E+3P}	G20, G31	G21	G222, G32	G231, G31	G31, G32

Примечание — Испытания с предельными газами проводятся с форсункой и регулировкой, соответствующей эталонному газу из группы, к которой относится предельный газ, используемый для испытания.

7.1.3.2 Условия подачи газа и регулировки горелок

Предварительная регулировка аппарата

Перед проведением испытаний аппарат должен быть оснащен форсунками, соответствующими семейству или группе газа, к которой указанный испытательный газ принадлежит (см. табл. 5). Регуляторы расхода газа устанавливаются в соответствии с инструкциями изготовителя для использования с подходящими эталонными газами (см. 7.1.5.1) и соответствующими нормальными давлениями, приведенными в 7.1.4.

Это предварительная регулировка аппарата с учетом ограничений, приведенных в 5.1.1.

Давление подачи газа

За исключением случаев, когда необходима регулировка давления подачи газа (как описано ниже), нормальное, минимальное и максимальное давления подачи, которые будут использоваться в испытательных целях, должны соответствовать требованиям, изложенным в 7.1.4.

Если не указано иное, предварительная регулировка аппарата не изменяется.

Регулировка тепловой мощности

При испытаниях, требующих регулировки номинальной или другой определенной тепловой мощности горелки, должно быть обеспечено такое давление газа перед форсунками, чтобы полученная тепловая

мощность была в пределах $\pm 2\%$ от указанного значения (изменением настройки устройства регулирования, или регулятора давления газа, если он регулируется, или давления подачи газа).

При работе аппарата с соответствующим эталонным газом указанная тепловая мощность должна определяться по 7.3.2.

Корректировка давления

Если для получения номинальной тепловой мощности в пределах $\pm 2\%$ необходимо использовать присоединительное давление p , отличающееся от нормального давления p_n , то эти испытания, которые обычно проводятся при минимальном и максимальном давлениях p_{\min} и p_{\max} , следует проводить при откорректированных давлениях p' и p'' . Откорректированные испытательные давления рассчитываются с помощью уравнения

$$\frac{p'_{\min}}{p_{\min}} = \frac{p'_{\max}}{p_{\max}} = \frac{p}{p_n}, \quad (3)$$

где p_n — нормальное испытательное давление;

p_{\min} — минимальное испытательное давление;

p_{\max} — максимальное испытательное давление;

p — давление на входе в аппарат;

p'_{\min} — откорректированное минимальное испытательное давление;

p'_{\max} — откорректированное максимальное испытательное давление.

7.1.4 Испытательные давления

Значения испытательных давлений (т. е. статических давлений газа во входном соединении, используемых при работе аппарата) приведены в таблице 6.

Эти давления и соответствующие форсунки используются согласно специальным национальным особенностям страны, где аппарат должен быть установлен.

Т а б л и ц а 6 — Испытательные давления

Индекс категорий аппаратов	Испытательный газ	p_n	p_{\min}	p_{\max}
		мбар		
Первое семейство: 1а	G110, G112	8	6	15
Второе семейство: 2Н	G20, G21, G222, G23	20	17	25
Второе семейство: 2L	G25, G26, G27	25	20	30
Второе семейство: 2E	G20, G21, G222, G231	20	17	25
Второе семейство: 2E+	G20, G21, G222	20	17	25
	G 231	25 ^а	17	30
Третье семейство: 3В/Р	G30, G31, G32	29 ^б	25	35
	G30, G31, G32	50	42,5	57,5
Третье семейство: 3Р	G31, G32	37	25	45
	G31, G32	50	42,5	57,5
Третье семейство: 3+ (пара давлений 28—30/37)	G30	29	20	35
	G31, G32	37	25	45
Третье семейство: 3+ (пара давлений 50—67)	G30	50	42,5	57,5
	G31, G32	67	50	80

^а Это давление распространяется на газы с низким числом Воббе, но никаких испытаний на этом давлении не проводят.

^б Аппараты этой категории могут использоваться без регулировки при давлениях подачи от 28 до 30 мбар.

7.1.5 Процедуры испытаний

7.1.5.1 Испытания, требующие использования эталонных испытательных газов

Испытания, описанные в разделах:

7.3.2 Тепловая мощность;

7.3.8 Защита от перегрева;

7.3.9 Испытания теплообменника на надежность;

7.3.10 Датчик атмосферного воздуха (аппараты типов V_{12AS} , V_{13AS} , V_{14AS} , V_{42AS} , V_{43AS} и V_{44AS});

7.3.11 Устройство безопасности, контролирующее поступление продуктов сгорания в помещение (аппараты типов V_{12BS} , V_{13BS} , V_{14BS} , V_{42BS} , V_{43BS} и V_{44BS});

7.4 Коэффициент полезного действия — должны проводиться с каждым эталонным газом, который используется с аппаратом в зависимости от его категории и страны, где он должен быть установлен.

Другие испытания проводятся только с одним эталонным газом, который используется с аппаратом соответствующей категории (см. 7.1.1), при одном из нормальных испытательных давлений, указанных в 7.1.4, для выбранного эталонного газа, который обозначается как «эталонный газ».

Испытательное давление должно соответствовать одному из давлений, указанных изготовителем, и аппарат должен быть оснащен соответствующими форсунками.

7.1.5.2 Испытания, требующие использования предельных газов

Эти испытания должны быть проведены с предельными газами, соответствующими категории аппарата (см. табл. 5), с инжекторами и регулировкой, соответствующими эталонному газу группы или семейства, к которым относится каждый предельный газ.

7.1.6 Условия испытаний

7.1.6.1 Общие положения

Применяемые обычно условия испытаний приведены в 7.1.6.2 — 7.1.6.8, за исключением, когда иное указано в конкретных методах испытаний.

7.1.6.2 Помещение для испытаний

Аппарат устанавливается в хорошо проветриваемом помещении, без сквозняков, с температурой окружающего воздуха $(20 \pm 5) ^\circ\text{C}$.

Допускается более широкий температурный диапазон при условии, что может быть учтено влияние температуры на результат испытаний.

7.1.6.3 Отвод продуктов сгорания

Все аппараты типов V_{12} , V_{13} , V_{42} и V_{43}

Аппараты с вертикальным выпускным патрубком для дымовых газов должны быть испытаны:

- в случае аппаратов типов V_{12} и V_{13} — с вертикальным вторичным дымоходом длиной 1 м и номинальным диаметром, равным диаметру выпускного патрубка;

- в случае аппаратов типов V_{42} и V_{43} — со специальной вертикальной дымовой трубой, поставляемой или оговоренной изготовителем аппарата, имеющей максимальное эквивалентное сопротивление, указанное в инструкции изготовителя.

Аппараты с горизонтальным выпускным патрубком для дымовых газов необходимо оборудовать в соответствии с инструкцией изготовителя, в которой должны указываться максимальная длина горизонтального участка и способ подключения к вертикальному дымоходу, устанавливаемому как указано выше.

Для аппаратов типов V_{12} и V_{13} вертикальный дымоход изготавливается из металлического листа толщиной не менее 1 мм. Дымоход должен быть без теплоизоляции, если иное не указано в методах испытаний.

Все аппараты типа V_{14} и аппараты типов V_{22} и V_{23}

Аппараты, предназначенные для установки с дымоходом, проходящим через стену, должны быть испытаны с дымоходом, имеющим одинаковый диаметр с выпускным патрубком, и максимальное эквивалентное сопротивление, указанное изготовителем.

Аппараты, предназначенные для подключения к вертикальному дымоходу, должны быть испытаны:

- с вертикальным дымоходом длиной 1 м, установленным в соответствии с инструкцией изготовителя или имеющим минимальную длину, указанную изготовителем, и одинаковый диаметр с выпускным патрубком; или

- с горизонтальным выпускным патрубком для дымовых газов, установленным в соответствии с инструкцией изготовителя, в которой указываются максимальная длина горизонтального участка и способ подключения к вертикальному дымоходу, устанавливаемому как указано выше.

Дымоход должен быть изготовлен из металлического листа толщиной не более 1 мм и не иметь теплоизоляции, если не указано иное.

Аппараты типов В44, В52 и В53

Аппараты должны быть испытаны со специальной дымовой трубой, поставляемой или оговоренной изготовителем аппарата, имеющей максимальное эквивалентное сопротивление, указанное в инструкции изготовителя.

Аппараты типов С₁₂ и С₁₃

Если не указано иное, испытания проводятся с использованием труб для организации подачи воздуха и отвода продуктов сгорания, имеющих максимальное эквивалентное сопротивление, указанное в инструкции изготовителя. Трубы должны поставяться изготовителем. Защитные наконечники не устанавливаются. При необходимости внешние телескопические трубы могут быть уплотнены в соответствии с инструкцией изготовителя.

Аппараты типов С₃₂ и С₃₃

Если иное не указано, испытания проводятся дважды. Сначала — с использованием труб для организации подачи воздуха и отвода продуктов сгорания, имеющих максимальное эквивалентное сопротивление, а затем — с использованием труб, имеющих минимальное эквивалентное сопротивление, указанное в инструкции изготовителя. Эти трубы должны поставяться изготовителем.

Аппараты типов С₆₂ и С₆₃

Если иное не указано, испытания проводятся с аппаратом, подключаемым к системе испытательных труб подачи воздуха для горения и отвода продуктов сгорания, имеющих длину 1 м (см. рис. 1).

Труба для отвода продуктов сгорания должна быть оборудована на выходе регулируемым дросселем (рис. 2 и 3).

7.1.6.4 Установка аппарата для испытаний

Аппарат должен быть установлен в соответствии с инструкцией изготовителя, с особым акцентом на заявленные минимальные зазоры вокруг аппарата.

7.1.6.5 Влияние термостатов

Необходимо принять меры для предотвращения влияния срабатывания термостатов и других устройств управления на расход газа, за исключением случаев, когда это необходимо для испытаний.

7.1.6.6 Электропитание

Аппарат подключается к сети электропитания с номинальным напряжением, если иное не указано в соответствующих разделах.

7.1.6.7 Аппараты с регулируемым диапазоном тепловой мощности

Для аппаратов с регулируемым диапазоном тепловой мощности все испытания проводятся с максимальной и минимальной номинальной тепловой мощностью, если не указано иное.

7.1.6.8 Работа в режиме плавного и ступенчатого («высокий»/«низкий») регулирования

Для аппаратов, работающих в режиме плавного и ступенчатого («высокий»/«низкий») регулирования, испытания проводятся при номинальной тепловой мощности, если иное не указано в конкретных методах испытаний.

7.2 Конструкция и проектирование

Если аппарат имеет автоматическую горелку с системой управления, в которой применяется пусковое устройство с ручным приводом, аппарат устанавливается по 7.1.6 и снабжается соответствующим эталонным газом (см. табл. 5) при номинальной тепловой мощности. Пусковое устройство включается вручную 10 раз, через каждые 5 с.

Проверяется выполнение требований, изложенных в 5.2.9.2.

7.3 Безопасность эксплуатации

7.3.1 Герметичность

7.3.1.1 Герметичность газового тракта

Испытания проводятся при давлении воздуха на входе 50 мбар или при давлении, превышающем в 1,5 раза максимальное применяемое давление, указанное в таблице 6, в зависимости от того, какое из двух значений больше.

Регулятор давления может быть заблокирован в максимально открытом положении во избежание повреждений.

Соблюдение требований 6.1.1.1 проверяют при открытых газовых клапанах, демонтированных форсунках основной и запальной горелок и заглушенных отверстиях.

Если конструкция запальной горелки такова, что отверстие для выхода газа не может быть закрыто, это испытание проводится с газовым трактом запальной горелки, заглушенным в удобном месте. В этом случае проводится дополнительное испытание с использованием мыльного раствора, чтобы убедиться в отсутствии утечки из запальной горелки, когда она работает при нормальном рабочем давлении.

Для определения утечки используется волюметрический метод, который позволяет выполнить непосредственное измерение утечки с точностью $0,01 \text{ дм}^3/\text{ч}$.

Первоначально эти испытания проводятся, когда аппарат подлежит сдаче, затем после завершения всех испытаний, указанных в настоящем стандарте, и после любых сборочных операций в газовом тракте, имеющем герметичные соединения, демонтаж которых предусмотрен инструкцией изготовителя. При этом соединения демонтируют и монтируют 5 раз.

7.3.1.2 Герметичность тракта продуктов сгорания и правильный отвод продуктов сгорания

Аппараты типов V_{12} , V_{13} , V_{42} и V_{43}

Аппарат устанавливают согласно 7.1.6 и соединяют с дымоходом в соответствии с 7.1.6.3. Испытания аппарата, запускаемого из холодного состояния, проводятся после его работы с номинальной тепловой мощностью на одном из эталонных газов, предназначенных для соответствующей категории аппарата, в течение 10 мин.

Возможные утечки продуктов сгорания определяют с помощью пластины, температура которой поддерживается на уровне, незначительно превышающем значение температуры точки росы окружающего воздуха. Пластину располагают рядом с местами возможной утечки.

Во время испытания на пластине не должно быть видимой росы. В сомнительных случаях утечку определяют с помощью пробоотборника, соединенного с газоанализатором CO_2 . При этом должны быть приняты меры предосторожности, обеспечивающие нормальный отвод продуктов сгорания. Все используемые приборы должны быть чувствительны к концентрации CO_2 0,01 %. Увеличение содержания CO_2 до более 0,05 % в окружающем воздухе помещения, где установлен аппарат, считается неудовлетворительным.

Все аппараты типов V_{14} и V_{44}

Аппарат устанавливают согласно 7.1.6 и соединяют с дымоходом в соответствии с 7.1.6.3. Испытания аппарата, запускаемого из холодного состояния, проводятся после его работы с номинальной тепловой мощностью на одном из эталонных газов, предназначенных для соответствующей категории аппарата, в течение 10 мин.

При этих условиях выпускное отверстие дымохода постепенно уменьшается до отключения основной горелки и, где это необходимо, запальной горелки при срабатывании устройства контроля воздуха. В момент отключения измеряется увеличение статического давления непосредственно перед выпускным отверстием дымохода.

Возможные утечки продуктов сгорания определяют с помощью пластины или пробоотборника, как указано выше для аппаратов типов V_{12} , V_{13} , V_{42} и V_{43} .

Проверяется выполнение требований, изложенных в 6.1.1.2.

Аппараты типов V_{21} , V_{23} , V_{52} и V_{53}

Аппарат устанавливают согласно 7.1.6 и соединяют с дымоходом, обеспечивающим максимально допустимое падение давления. Испытания аппарата, запускаемого из холодного состояния, проводятся после его работы с номинальной тепловой мощностью на одном из эталонных газов, предназначенных для соответствующей категории аппарата, в течение 10 мин.

Возможные утечки продуктов сгорания из аппарата и соединений дымохода определяют с помощью пробоотборника, соединенного с газоанализатором CO_2 . Увеличение содержания CO_2 до более 0,05 % в окружающем воздухе помещения, где установлен аппарат, считается неудовлетворительным.

Проверяется выполнение требований, изложенных в 6.1.1.2.

Аппараты типов C_{12} , C_{13} , C_{32} и C_{33}

Аппарат устанавливают с трубами для подвода воздуха для сжигания топлива и отвода продуктов сгорания, имеющими максимальную длину и максимальное количество соединений в воздуховодах, которые разрешены инструкцией изготовителя.

Наконечники и/или входные и выходные отверстия труб подвода воздуха для сжигания топлива и/или отвода продуктов сгорания герметизируют, закрывают дверцы для розжига горелки и блокируют подачу газа к основной и запальной горелкам.

Отверстия, предназначенные для забора воздуха, необходимого для охлаждения двигателя, могут быть заблокированы во время испытания. Изготовитель должен продемонстрировать, чтобы забор воздуха не мог быть заблокирован при эксплуатации.

К аппарату подают воздух и определяют скорость воздушного потока, когда давление внутри аппарата стабилизируется на уровне, превышающем атмосферное давление на 0,05 кПа (0,5 мбар).

Аппараты типов С₆₂ и С₆₃

Испытания проводятся в соответствии с условиями, указанными в 7.3.1.2 для аппаратов типов С₁₂, С₁₃, С₃₂ и С₃₃, но без подключения труб подвода воздуха для сжигания топлива и отвода продуктов сгорания.

7.3.2 Тепловая мощность

7.3.2.1 Общие положения

В настоящем стандарте все значения тепловой мощности определяют из объемного V_o или массового M_o расходов газа, значения которых получены при стандартных условиях испытаний (сухой газ, 15 °С, 1013,25 мбар) с эталонным газом. Тепловую мощность Q_o в киловаттах (кВт) вычисляют по одной из формул:

$$Q_o = 0,278 M_o \cdot H_i \text{ (или } H_s); \quad (4)$$

$$Q_o = 0,278 V_o \cdot H_i \text{ (или } H_s); \quad (5)$$

где M_o — массовый расход, полученный при стандартных условиях, кг/ч;

V_o — объемный расход, полученный при стандартных условиях, м³/ч;

H_i — низшая теплотворная способность эталонного газа при стандартных условиях (сухой газ, 15 °С, 1013,25 мбар), МДж/кг или МДж/м³;

H_s — высшая теплотворная способность эталонного газа при стандартных условиях (сухой газ, 15 °С, 1013,25 мбар), МДж/кг или МДж/м³.

Массовый и объемный расходы соответствуют измеренному расходу эталонного газа при стандартных условиях; другими словами, предполагается, что газ будет сухой при 15 °С и под давлением 1013,25 мбар.

На практике значения, полученные во время испытаний, не соответствуют этим стандартным условиям, поэтому они должны быть откорректированы таким образом, чтобы довести их до значений, которые действительно могли бы быть получены, если бы во время испытаний на выходе из инжектора соблюдались эти стандартные условия.

Если откорректированный массовый расход M_o определяется с использованием массового расхода M , то применяется формула:

$$M_o = M \sqrt{\frac{1013,25 + p}{p_a + p} \cdot \frac{273 + t_g}{288} \cdot \frac{d_r}{d}}, \quad (6)$$

где M — массовый расход, полученный при условиях испытаний, кг/ч;

p_a — атмосферное давление, мбар;

p — давление подачи газа, мбар;

t_g — температура газа в точке измерения, °С;

d — плотность сухого газа по отношению к сухому воздуху, кг/м³;

d_r — плотность эталонного газа по отношению к сухому воздуху, кг/м³.

Если откорректированный объемный расход V_o определяется с использованием объемного расхода V , то применяется формула:

$$V_o = V \sqrt{\frac{1013,25 + p}{1013,25} \cdot \frac{p_a + p}{1013,25} \cdot \frac{288}{273 + t_g} \cdot \frac{d}{d_r}}, \quad (7)$$

где V — объемный расход, полученный при условиях испытаний, м³/ч.

Откорректированный массовый расход M_o при стандартных условиях испытаний вычисляется по формуле:

$$M_o = 1,226 V_o \cdot d. \quad (8)$$

Формулы (4) и (5) используются для расчета из массового M или объемного V расходов, измеренных во время испытания соответствующих откорректированных расходов M_o или V_o , которые могли бы быть получены при стандартных условиях.

Формулы (4) и (5) используются, если применяется сухой испытательный газ.

Если применяется жидкостный измерительный прибор или используется насыщенный газ, значение d заменяется значением плотности влажного газа d_h , которое рассчитывается по формуле:

$$d_h = \frac{d(p_a + p - p_w) + 0,622 + p_w}{p_a + p}, \quad (9)$$

где p_w — давление насыщенных паров испытательного газа при температуре t_g , мбар.

7.3.2.2 Номинальная тепловая мощность

Испытания проводятся в соответствии с 7.1.4 при указанном изготовителем давлении.

Аппарат последовательно оснащается форсунками, предписанными изготовителем для каждой группы газа, и предварительно регулируется в соответствии с 7.1.3.2. Тепловая мощность определяется для каждого эталонного газа в соответствии с 7.3.2.

Измерения выполняются, когда аппарат находится в состоянии теплового равновесия с отключенными термостатами.

Полученную тепловую мощность Q_o сравнивают с номинальной тепловой мощностью Q_n для проверки выполнения требований 6.1.2.1.

7.3.2.3 Тепловая мощность пускового газа

Испытания проводятся при указанном изготовителем давлении в соответствии с требованиями 7.1.4 с использованием устройства, которое позволяет работать на пусковом пламени.

Аппарат последовательно оснащается форсунками, предписанными изготовителем для каждой группы газа, и предварительно регулируется в соответствии с 7.1.3.2. Тепловая мощность определяется для каждого эталонного газа в соответствии с 7.3.2.

Измерения производятся непосредственно после розжига пускового пламени.

Полученная тепловая мощность сравнивается с тепловой мощностью пускового газа, указанной изготовителем, для проверки выполнения требований 6.1.2.2.

7.3.2.4 Эффективность устройств регулирования расхода газа

Это положение касается только аппаратов, оснащенных устройствами регулирования расхода газа, которые не выключены из работы.

Испытание № 1

Расход измеряется при полностью открытом устройстве регулирования расхода газа и с минимальным давлением подачи, приведенным в 7.1.4 для конкретного эталонного газа.

Испытание № 2

Расход измеряется при полностью закрытом устройстве регулирования расхода газа и с максимальным давлением подачи, приведенным в 7.1.4 для конкретного эталонного газа.

Испытания проводятся с каждым эталонным газом, соответствующим категории аппарата, за исключением случаев, когда устройство регулирования было установлено изготовителем в определенном положении. В этом случае считается, что устройство регулирования отсутствует.

7.3.2.5 Эффективность регулятора давления газа

Если аппарат оснащен настраиваемым регулятором давления газа, то он регулируется, если это необходимо, на номинальный объемный расход эталонного газа при нормальном давлении, приведенном в 7.1.4 и соответствующем этому газу. При сохранении первоначальной настройки давление подачи изменяется между соответствующими минимальным и максимальным значениями.

Это испытание проводится со всеми эталонными газами, для которых регулятор давления не выключается из работы. Для газов первого семейства эта проверка проводится между номинальным и максимальным давлениями газа.

7.3.2.6 Эффективность устройства регулирования диапазона тепловой мощности

Испытания проводятся в соответствии с 7.3.2.2 при двух крайних положениях устройства регулирования диапазона тепловой мощности.

7.3.2.7 Регулятор соотношения «газ» — «воздух»

Негерметичность неметаллических импульсных трубок

Аппарат устанавливают в соответствии с 7.1.6. Аппарат работает с эталонным газом при номинальной тепловой мощности. Соответствие требованиям 6.1.12.1 проверяется при различных ситуациях, которые могут возникнуть при эксплуатации, в частности:

- моделируется утечка из трубки давления воздуха;
- моделируется утечка из трубки давления в камере сгорания;
- моделируется утечка из трубки давления газа.

Регулировка соотношения давлений газа и воздуха

Настраиваемый регулятор соотношения «газ» — «воздух» эксплуатируется при максимальной и минимальной настройке соотношения давлений газа и воздуха. Проверяется выполнение требований, изложенных в 6.1.12.2.

7.3.3 Контроль пламени

7.3.3.1 Общие положения

Аппарат устанавливают по 7.1.6 и проводят испытания по 7.3.3.2 и 7.3.3.3 с использованием эталонного газа, соответствующего категории аппарата.

7.3.3.2 Время начала зажигания

К аппарату, который находится в холодном состоянии, подают газ и осуществляют розжиг запальной горелки. Через 20 с после зажигания, прекращают ручное вмешательство и проверяют наличие пламени запальной горелки.

7.3.3.3 Время безопасности при погасании пламени

Во время работы аппарата, находящегося в горячем состоянии, выключается подача газа к запальной и основной горелкам, а затем снова включается сразу после погасания пламени. Время безопасности измеряется от момента погасания пламени до отключения подачи газа под действием устройства контроля пламени.

7.3.4 Предельные температуры

7.3.4.1 Общие положения

Аппарат работает на любом эталонном газе, предназначенном для данной категории аппаратов, с номинальной тепловой мощностью, минимальным расходом циркулирующего воздуха, который соответствует максимальной настройке регулировочного термостата и уровню срабатывания устройства предельного перегрева или отключающего устройства по перегреву, заданному изготовителем. Если не указано иное, испытания проводятся с аппаратом, который находится в тепловом равновесии.

Минимальный расход воздуха, при котором срабатывает устройство предельного перегрева или отключающее устройство по перегреву, определяют в соответствии с 7.3.8.

В нагревателях без воздухопроводов распределительные жалюзи должны быть установлены в положение закрытия, соответствующее уровню срабатывания устройства предельного перегрева или отключающего устройства по перегреву, заданному изготовителем.

Аппараты с устройством регулирования диапазона тепловой мощности работают при максимальной тепловой мощности.

7.3.4.2 Температура деталей аппарата, к которым возможно прикосновение

При испытаниях в соответствии с 7.3.4.1 измеряют температуру деталей, указанных в 6.1.4.1, с точностью ± 2 К, используя, например, контактные термпары, и проверяют соответствие требованиям, изложенным в 6.1.4.1.

7.3.4.3 Температура наружных поверхностей аппарата

При проведении испытаний в соответствии с 7.3.4.1 аппарат работает до тех пор, пока повышение температуры корпуса не превысит 2 К/10 мин.

Температуру наиболее горячих поверхностей аппарата измеряют надлежащими средствами (например, термопарами) с точностью ± 2 К, устанавливая чувствительные элементы напротив внешних поверхностей соответствующих частей аппарата.

Проверяется выполнение требований, изложенных в 6.1.4.2.

7.3.4.4 Температура окружающих поверхностей

Аппарат устанавливается с минимальными зазорами на дубовых панелях толщиной 20 мм, окрашенных черной матовой краской, а также под ними или напротив них, и при необходимости обеспечивается защита стен и потолков способами, указанными в инструкции изготовителя.

После работы аппарата в течение не менее 30 мин, а при необходимости и более для достижения теплового равновесия определяется температура верхней панели при помощи соответствующего датчика температуры поверхности или чувствительных к температуре химикатов. При температуре окружающей среды, отличающейся от нормальной, температура панели должна быть вычислена методом интерполяции.

Испытание повторяется до создания теплового эффекта от всех частей аппарата более 85 °С. Проверяется выполнение требований, изложенных в 6.1.4.3.

7.3.4.5 Температура деталей аппарата

Если изготовителем комплектующих изделий установлена и заявлена максимальная температура для определенной точки на поверхности изделия, то эта температура должна быть проверена при тепловом равновесии, достигнутом при испытаниях в соответствии с 7.3.4.1.

Если изготовитель комплектующих изделий не указал определенной точки, то температура окружающего воздуха измеряется на расстоянии 20 мм от изделия с помощью датчика, имеющего точность ± 2 К.

Температура окружающего воздуха, измеренная на аппарате, установленном по 7.3.4.1, должна быть проверена на соответствие максимально допустимой температуре, заявленной изготовителем комплектующих изделий.

Результаты измерений температуры комплектующих изделий считаются удовлетворительными при выполнении требований уравнения

$$t_m \leq t_s + t_a - 25 \text{ } ^\circ\text{C}, \quad (10)$$

где t_m — максимальная температура, измеренная во время испытаний, °С;

t_s — максимальная температура, указанная изготовителем комплектующих изделий, °С;

t_a — комнатная температура, °С.

Если максимальная температура комплектующих изделий была установлена для температуры окружающей среды, отличающейся от 25 °С, то должна быть использована эта температура.

Проверяется выполнение требований, изложенных в 7.3.4.4.

7.3.4.6 Специальные дымовые трубы (аппараты типов В₄₁, С₁₁ и С₃₁)

Испытание № 1

Это испытание проводится, если любая часть специальной дымовой трубы аппарата, установленного в соответствии с инструкциями изготовителя, находится на расстоянии менее 25 мм от частей здания, выполненных из горючих материалов.

Аппарат устанавливают в соответствии с 7.1.6.3 и прикрепляют соединения термопар к внешним поверхностям специальной дымовой трубы, которые могут находиться на расстоянии менее 25 мм от элементов здания, выполненных из горючих материалов. Должны использоваться термопары с пределами точности термоэлектрического напряжения класса 2 в соответствии с ГОСТ Р 8.585.

Аппарат, предварительно отрегулированный в соответствии с 7.1.3.2, работает на одном из эталонных газов, предназначенных для данной категории аппаратов и указанных в 7.1.1.

Испытание проводится с аппаратом, работающим при номинальной тепловой мощности. Все измерения выполняются после достижения аппаратом теплового равновесия. Рекомендуется, чтобы для этого испытания аппарат был установлен в помещении с температурой окружающей среды приблизительно 20 °С.

В конце испытания необходимо проверить, чтобы максимальное повышение температуры специальной дымовой трубы не превышало предельного значения, указанного в 6.1.4.6.

Испытание № 2

Это испытание проводится, если в соответствии с инструкциями по установке изготовителя специальная дымовая труба должна быть заключена в другую трубу, рукав или изоляцию, когда она проходит через горючие стены или потолок.

Аппарат устанавливают в соответствии с 7.1.6.3. Специальная дымовая труба должна быть заключена в другую трубу, рукав или изоляцию в соответствии с инструкциями изготовителя. Труба, рукав или изоляция должны иметь такие размеры и расположение, чтобы они охватывали часть специальной дымовой трубы длиной 350 мм так близко к аппарату, как позволяет инструкция изготовителя.

К внешней поверхности охватывающей трубы, рукава или изоляции прикрепляют соединения термопар и затем закрывают трубу, рукав или изоляцию слоем изоляции толщиной 25 мм. Должны использоваться термопары с пределами точности термоэлектрического напряжения класса 2 в соответствии с ГОСТ Р 8.585.

Аппарат, предварительно отрегулированный по 7.1.3.2, работает на одном из эталонных газов, предназначенных для данной категории аппаратов и указанных в 7.1.1.

Испытание проводится с аппаратом, работающим при номинальной тепловой мощности. Все измерения выполняются после достижения аппаратом теплового равновесия. Рекомендуется, чтобы для этого испытания аппарат был установлен в помещении с температурой окружающей среды приблизительно 20 °С.

В конце испытания необходимо проверить, чтобы максимальное повышение температуры внешней поверхности трубы, рукава или изоляции, охватывающих специальную дымовую трубу, не превышало предельного значения, указанного в 6.1.4.6.

7.3.5 Розжиг, перекрестный розжиг

7.3.5.1 Все аппараты (неподвижный воздух)

Общие положения

Если не указано иное, испытания проводятся с аппаратом, который находится в холодном состоянии и при тепловом равновесии.

Испытания проводятся с аппаратом, установленным в соответствии с 7.1.6.

Розжиг горелки (горелок)

Требования, изложенные в 6.1.5.1, проверяются с помощью следующей серии испытаний.

Испытание № 1

Аппарат работает с соответствующим эталонным и предельным газами (см. табл. 5) при нормальном давлении в соответствии с 7.1.4.

При этих условиях газоснабжения проверяют, чтобы обеспечивался нормальный розжиг основной или запальной горелки, розжиг основной горелки от запальной горелки, а также перекрестный розжиг горелок газогорелочного устройства.

Это испытание повторяется при минимальной тепловой мощности, заданной системой управления, если зажигание возможно при этих условиях во время нормальной работы аппарата в соответствии с указаниями изготовителя в инструкции по применению.

Испытание № 2

Аппарат работает на эталонном газе с давлением на входе, сниженным до минимального значения, приведенного в 7.1.4, без изменения первоначальных регулировок основной и запальной горелок.

При этих условиях газоснабжения проверяют, чтобы обеспечивался нормальный розжиг основной или запальной горелки, розжиг основной горелки от запальной горелки, а также перекрестный розжиг горелок газогорелочного устройства.

Это испытание повторяется при минимальной тепловой мощности, заданной системой управления, если зажигание возможно при этих условиях во время нормальной работы аппарата в соответствии с указаниями изготовителя в инструкции по применению.

Испытание № 3

Для проведения испытаний на отрыв и проскок пламени эталонный газ последовательно заменяется соответствующими предельными газами с давлениями на входе в аппарат, сниженными до минимального значения, приведенного в 7.1.4, без изменения первоначальных регулировок основной и запальной горелок.

При этих условиях газоснабжения проверяют, чтобы обеспечивался нормальный розжиг основной или запальной горелки, розжиг основной горелки от запальной горелки, а также перекрестный розжиг горелок газогорелочного устройства.

Это испытание повторяется при минимальной тепловой мощности, заданной системой управления, если зажигание возможно при этих условиях во время нормальной работы аппарата в соответствии с указаниями изготовителя в инструкции по применению.

Уменьшение пламени запальной горелки

Это испытание проводится с аппаратом, установленным в соответствии с 7.1.6. Аппарат, предварительно отрегулированный по 7.1.3.2, работает на соответствующем эталонном газе (см. табл. 5) при номинальной тепловой мощности.

Расход газа запальной горелки уменьшают до минимального значения, необходимого для открытия подачи газа в основную горелку. Необходимое уменьшение расхода газа в запальную горелку может быть достигнуто:

- регулировкой расхода газа запальной горелки с помощью устройства регулирования, если оно существует;

- с помощью устройства регулирования подачи газа, встроенного в запальную горелку для этой цели.

Затем проверяют, чтобы обеспечивался нормальный розжиг основной горелки от запальной горелки.

Если запальная горелка имеет несколько отверстий, которые могут быть заблокированы, испытание проводится со всеми заблокированными отверстиями запальной горелки, за исключением одного, которое обеспечивает пламя, нагревающее датчик пламени.

Проверяется выполнение требований, изложенных в 6.1.5.1.

7.3.5.2 Аппараты с автоматической горелкой

Аппарат устанавливают в соответствии с 7.1.6.

Аппарат, предварительно отрегулированный по 7.1.3.2, работает на соответствующем эталонном газе (см. табл. 5) при номинальной тепловой мощности.

Проверяют, чтобы обеспечивался нормальный розжиг запальной горелки или непосредственный розжиг основной горелки. Испытание повторяют, постепенно задерживая розжиг до окончания времени безопасности.

Для задержки розжига необходимо обеспечить независимое управление отсечными клапанами на линии подачи основного или пускового газа и работу устройства зажигания. Для этого необходимо организовать независимое от системы управления автоматической горелки электроснабжение соответствующих газовых клапанов и устройства зажигания. По соображениям безопасности задержка розжига должна увеличиваться в несколько этапов.

7.3.5.3 Аппараты с отбором пускового газа между двумя клапанами на линии подачи газа к основной горелке

Аппарат, предварительно отрегулированный по 7.1.3.2, работает на соответствующем эталонном газе (см. табл. 5) при номинальной тепловой мощности.

Розжиг аппарата осуществляют с искусственно открытым вторым по ходу газа автоматическим клапаном на линии подачи газа к основной горелке.

Проверяется выполнение требований, изложенных в 6.1.5.2.

7.3.5.4 Особые условия

Все аппараты типов В₁₂, В_{12AS}, В_{12BS}, В₁₃, В_{13AS} и В_{13BS}

Аппарат работает на соответствующем эталонном газе (см. табл. 5) при нормальном давлении. Его соединяют со вторичным дымоходом, имеющим такой же номинальный диаметр, что и у дымового патрубка, и прямой участок непосредственно над стабилизатором тяги длиной не менее 10 диаметров. Обратная тяга со скоростью до 3 м/с создается во вторичном дымоходе с помощью соответствующего испытательного стенда для создания обратной тяги (рис. 5).

Второе испытание проводится с заблокированным испытательным дымоходом.

Все аппараты типов В₁₄ и В₄₄

Испытания проводятся при условиях, указанных в 7.3.1.2 для аппаратов этих типов. Для аппаратов, имеющих ручной розжиг запальной горелки, уменьшение выпускного отверстия дымохода продолжается до полной блокировки дымохода. Уменьшение выпускного отверстия дымохода осуществляется поэтапно для того, чтобы могли быть проверены требования 6.1.5.4 и 6.1.6.2.

Аппараты типов С₁₂ и С₁₃

Аппарат устанавливается на испытательный стенд, как показано на рисунке 6, с использованием труб минимальной длины для отвода продуктов сгорания и, где это применимо, подачи воздуха для горения, указанных в инструкции изготовителя.

Аппарат работает на соответствующем эталонном газе (см. табл. 5) при номинальной тепловой мощности.

Проводятся три серии испытаний:

Серия № 1

Наконечник дымохода подвергается воздействию ветрового потока в трех плоскостях с различной скоростью (рис. 6):

- 1) в горизонтальной плоскости;
- 2) в плоскости, повернутой вверх под углом 30° к горизонтали;
- 3) в плоскости, повернутой вниз под углом 30° к горизонтали.

В каждой из этих трех плоскостей угол падения ветрового потока изменяется от 0° до 90° включительно с шагом 15°. Если наконечник не является симметричным относительно вертикальной оси, испытания проводятся при изменении угла падения ветрового потока от 0° до 180° включительно с шагом 15°.

Испытания проводятся при трех скоростях ветрового потока: 1 м/с, 2,5 м/с и 12,5 м/с.

При каждом из этих испытаний проводится визуальная проверка:

- 4) розжига и стабильности пламени запальной горелки без розжига основной горелки;

- 5) розжига основной горелки от запальной горелки;
- 6) розжига и стабильности пламени основной горелки при пусковом расходе газа;
- 7) перекрестного розжига основной горелки;
- 8) стабильности пламени запальной и основной горелок при одновременной работе.

Эти испытания проводятся с аппаратом, который находится в тепловом равновесии.

Для каждой комбинации скорости и угла падения ветрового потока замеряется концентрация CO и CO₂ в продуктах сгорания.

Серия № 2

Для каждой из трех плоскостей выбираются три комбинации скорости и угла падения ветрового потока, при которых отмечена самая низкая концентрация CO₂ в продуктах сгорания. Для этих девяти комбинаций проверяется возможность розжига запальной горелки, если таковая имеется, а затем основной горелки с помощью запальной горелки или устройства непосредственного зажигания в аппарате, который находится в холодном состоянии.

Серия № 3

Первая и вторая серии испытаний повторяются при минимальной тепловой мощности, задаваемой системой управления, если такой режим работы предусмотрен изготовителем.

Аппараты типов C₃₂ и C₃₃

Аппарат устанавливается на испытательный стенд, как показано на рисунках 7 и 8. Полная серия испытаний для каждой установки, показанной на рисунках, выполняется дважды, по одному разу с самыми короткими и самыми длинными трубами для отвода продуктов сгорания и подачи воздуха для горения, указанными и поставляемыми изготовителем.

Аппарат работает на соответствующем эталонном газе (см. табл. 5) при номинальной тепловой мощности.

Проводятся три серии испытаний, аналогичных указанным в 7.3.5.4 для аппаратов типов C₁₂ и C₁₃, за исключением плоскостей и углов падения ветрового потока (в плоскостях, повернутых к горизонтали вверх под углом 20° и вниз под углом 45°).

Скорость ветрового потока должна соответствовать 7.3.5.4.

Направления ветрового потока должны соответствовать показанным на рисунках 7 и 8.

Аппараты типов C₆₂ и C₆₃

Аппарат устанавливается вместе с испытательной трубой в соответствии с 7.1.6.

За исключением генерирования ветрового потока, проводятся три серии испытаний, аналогичных указанным в 7.3.5.4 для аппаратов типов C₁₂ и C₁₃. Изменение требований к направлению ветрового потока заключается в следующем:

- ограничитель в испытательной трубе устанавливается в положение, моделирующее в системе воздухопроводов наименьшее возможное сопротивление, указанное изготовителем;
- ограничитель в испытательной трубе устанавливается в положение максимально допустимого падения давления в системе воздухопроводов;
- ограничитель в испытательной трубе устанавливается в положение минимального сопротивления в системе воздухопроводов; с помощью внешнего вентилятора на выходе из аппарата создается разрежение (всасывание), снижающее фактическое давление на 0,5 мбар.

7.3.6 Стабильность пламени

7.3.6.1 Общие положения

Если не указано иное, испытания в соответствии с 7.3.5 проводятся с аппаратом, который находится в холодном состоянии и при тепловом равновесии.

7.3.6.2 Все аппараты (неподвижный воздух)

Испытания № 1 и № 2, описание которых приведено в данном пункте, распространяются на все аппараты. Однако для аппаратов типа C₆ они должны проводиться с ограничителем в испытательной системе воздухопроводов (см. рис. 3 и 4), устанавливаемым в положение, моделирующее в системе воздухопроводов наименьшее возможное сопротивление, указанное изготовителем. Испытания повторяются с ограничителем, установленным в положение, моделирующее в системе воздухопроводов максимально допустимое падение давления.

Испытание № 1

Для проведения испытания на проскок пламени эталонный газ заменяется соответствующим предельным газом с давлением на входе в аппарат, сниженным до минимального значения, приведенного в 7.1.4, без изменения первоначальных регулировок основной или запальной горелок.

При этих условиях проверяется стабильность пламени.

Это испытание повторяется при минимальной тепловой мощности, задаваемой системой управления, если в таком режиме аппарат может нормально работать в соответствии с инструкциями изготовителя.

Испытание № 2

Для проведения испытания на отрыв и проскок пламени эталонный газ последовательно заменяется соответствующими предельными газами с давлениями на входе в аппарат, повышенными до максимального значения, приведенного в 7.1.4, без изменения первоначальных регулировок основной или запальной горелок.

При этих условиях проверяется стабильность пламени.

Это испытание повторяется при минимальной тепловой мощности, задаваемой системой управления, если в таком режиме аппарат может нормально работать в соответствии с инструкциями изготовителя.

7.3.6.3 Особые условия (только аппараты типов В)

Аппарат работает на эталонном газе с нормальным давлением и подвергается на уровне горелок воздействию ветрового потока со скоростью 2 м/с. Ветровой поток, имеющий минимальный диаметр 0,5 м, должен охватывать аппарат по меньшей мере по ширине и быть достаточно равномерным (со скоростью в пределах $\pm 20\%$).

Ось ветрового потока располагается в горизонтальной плоскости перед аппаратом и перемещается через один или несколько (по усмотрению испытательной лаборатории) углов падения в пределах полукруга, центр которого проходит через плоскость симметрии аппарата.

Испытание проводится при одновременной работе основной и запальной горелок и при необходимости только с зажженной запальной горелкой. Во время испытания дверцы для розжига остаются закрытыми.

Испытание повторяется при минимальной тепловой мощности, задаваемой системой управления, если такой режим работы предусмотрен изготовителем.

Во время испытания должны быть приняты меры предосторожности по экранированию стабилизатора тяги от воздействия ветрового потока со скоростью 2 м/с.

7.3.7 Горение

7.3.7.1 Испытательная установка

Аппараты устанавливаются согласно 7.1.6 с дополнениями, приведенными ниже.

Аппараты типов В₂₂ и В₂₃ устанавливаются следующим образом:

- аппараты, предназначенные для установки с дымоходом, проходящим через стену, должны, в свою очередь, присоединяться к дымовым трубам с минимально и максимально допустимым падением давления, установленным изготовителем;

- аппараты, предназначенные для установки с вертикальным дымоходом, имеющим наконечник выше уровня крыши, должны, в свою очередь, присоединяться к вертикальной дымовой трубе длиной 1 м или минимальной длиной, указанной изготовителем, и к дымовой трубе с максимально допустимым падением давления, установленным изготовителем.

Аппараты типов В₄₄, В₅₂ и В₅₃, в свою очередь, присоединяются к специальной дымовой трубе, поставляемой или указанной изготовителем аппарата, имеющей минимальное и максимальное эквивалентные сопротивления, указанные в инструкции изготовителя.

7.3.7.2 Порядок проведения испытаний

Аппарат предварительно регулируют на номинальную тепловую мощность в соответствии с 7.1.3.2.

Отбор проб продуктов сгорания должен производиться с помощью соответствующего пробоотборника таким образом, чтобы обеспечить репрезентативную выборку. Для аппаратов типа С₆ пробоотборник показан на рисунке 9.

Концентрации оксида углерода (СО), двуокиси углерода (СО₂) и кислорода (О₂) при необходимости измеряются методами, обеспечивающими точность в пределах $\pm 6\%$.

При всех испытаниях отбор проб осуществляют, когда аппарат достиг теплого равновесия, в том числе и у аппарата, работающего при особых условиях.

Концентрацию оксида углерода (СО) в сухих неразбавленных продуктах сгорания (нейтральное сгорание) вычисляют по формуле

$$V_{CO,N} = V_{CO_2,N} \cdot \frac{V_{CO,M}}{V_{CO_2,M}}, \quad (11)$$

где $V_{CO,N}$ — концентрация оксида углерода в сухих неразбавленных продуктах сгорания, %;
 $V_{CO_2,N}$ — расчетная концентрация двуокиси углерода в сухих неразбавленных продуктах сгорания, %;
 $V_{CO,M}$ — концентрация оксида углерода, измеренная в пробах во время испытаний на горение газа, %;
 $V_{CO_2,M}$ — концентрация двуокиси углерода, измеренная в пробах во время испытаний на горение газа, %.
 Значения $V_{CO_2,N}$ (нейтральное горение) приведены в таблице 7.

Т а б л и ц а 7 — Значения $V_{CO_2,N}$

Обозначение газа	G110	G20	G21	G25	G26	G30	G31
$V_{CO_2,N}$	7,6	11,7	12,2	11,5	11,8	14,0	13,7

Концентрация оксида углерода в сухих неразбавленных продуктах сгорания может быть также вычислена по формуле

$$V_{CO,N} = \frac{21}{21 - V_{O_2,M}} \cdot V_{CO,M} \quad (12)$$

где $V_{CO,N}$ — концентрация оксида углерода в сухих неразбавленных продуктах сгорания, %;
 $V_{O_2,M}$ — концентрация кислорода, измеренная в пробах, %;
 $V_{CO,M}$ — концентрация оксида углерода, измеренная в пробах, %.
 Использование этой формулы рекомендуется, если необходима более высокая точность, чем при расчете по формуле на основе концентрации CO_2 .

7.3.7.3 Все аппараты (неподвижный воздух)

Испытания проводятся при неподвижном воздухе.

Испытание № 1

Аппарат работает на эталонном газе, который соответствует его категории (см. табл. 5), с давлением на входе в аппарат, повышенным до максимального значения, приведенного в 7.1.4, без изменения первоначальной регулировки горелки.

Испытание № 2

Аппарат работает на эталонном газе, который соответствует его категории (см. табл. 5), с давлением на входе в аппарат, сниженным до 70 % нормального давления или до минимального значения, приведенного в 7.1.4, в зависимости от того, какое значение ниже, без изменения первоначальной регулировки горелки.

Испытание № 3

Для проведения испытания на неполное сгорание эталонный газ последовательно заменяется соответствующими предельными газами и давление на входе в аппарат повышается до максимального значения, приведенного в 7.1.4, без изменения первоначальной регулировки горелки.

Испытание № 4

Испытание проводится с аппаратом, к которому подводится электропитание с напряжением, составляющим сначала 85 % от минимального значения, а затем 110 % от максимального значения в диапазоне, установленном изготовителем.

Испытание № 5

Аппарат работает на эталонном газе, который соответствует его категории (см. табл. 5), с нормальным давлением на входе в аппарат, без изменения первоначальной регулировки горелки.

При проведении этого испытания электропитание вентилятора подачи воздуха для горения должно осуществляться с помощью соответствующего устройства, позволяющего изменять напряжение.

При работе аппарата, находящегося в тепловом равновесии, постепенно снижают напряжение электропитания вентилятора в контуре горения до отключения подачи газа.

Затем напряжение электропитания увеличивается до момента, когда настройка устройства контроля воздуха позволяет перезапустить аппарат. Аппарат работает до восстановления теплового равновесия, а затем отбираются пробы продуктов сгорания для проверки выполнения требований 6.1.7.1.

7.3.7.4 Особые условия

Аппараты типов B_{22} , B_{23} , B_{52} , B_{53} , C_{12} , C_{13} , C_{32} , C_{33} , C_{62} и C_{63} с горелками полного предварительного смешения, управляемые нулевым регулятором

Аппарат работает на эталонном газе, который соответствует его категории (см. табл. 5), с нормальным давлением на входе, без изменения первоначальной регулировки.

В аппарате, находящемся в холодном состоянии, постепенно закрывают выпускное отверстие дымохода или трубы для отвода продуктов сгорания на максимально возможную величину, при которой обеспечивается розжиг горелки. Способ уменьшения выпускного отверстия не должен приводить к рециркуляции продуктов сгорания. При этих условиях аппарат работает до достижения теплового равновесия, и затем производится отбор проб продуктов сгорания.

Проверяется выполнение требований 6.1.7.2.

Аппараты без горелок полного предварительного смешения, управляемые нулевым регулятором

Аппарат работает на эталонном газе, который соответствует его категории (см. табл. 5), с нормальным давлением на входе, без изменения первоначальной регулировки.

По согласованию между изготовителем и испытательной лабораторией постепенно ограничивают подачу воздуха для горения или закрывают выходное отверстие для отвода продуктов сгорания. Отбор проб продуктов сгорания производится до момента отключения подачи газа.

Все аппараты типов В₁₂, В₁₃, В₄₂ и В₄₃

Аппарат работает на эталонных газах, которые соответствуют его категории (см. табл. 5), с номинальной тепловой мощностью, без изменения первоначальной регулировки.

Первое испытание проводится с заблокированным дымоходом.

Второе испытание проводится при постоянной обратной тяге со скоростью 3 м/с и 1 м/с в испытательном дымоходе, создаваемой с помощью соответствующей аппаратуры (см. рис. 5).

Отбор проб продуктов сгорания должен производиться с помощью соответствующего пробоотборника, расположенного относительно стабилизатора тяги таким образом, чтобы обеспечить репрезентативную выборку.

Проверяется выполнение требований 6.1.7.2.

Все аппараты типов В₁₄ и В₄₄

Аппарат устанавливается и присоединяется к дымоходу в соответствии с 7.1.6.2 — 7.1.6.6. Испытание проводится с каждым эталонным газом, соответствующим категории аппарата, при номинальном давлении.

После достижения теплового равновесия постепенно закрывается выходное отверстие дымохода до выключения основной горелки. Отбор проб продуктов сгорания производится в течение всего периода закрытия выходного отверстия дымохода.

Все аппараты типов В₂₂, В₂₃, В₅₂ и В₅₃

Аппарат работает на эталонных газах, соответствующих его категории (см. табл. 5), с нормальным давлением на входе, без изменения первоначальной регулировки.

Аппарат, предназначенный для использования с дымоходом, проходящим через стену, должен испытываться один раз после достижения теплового равновесия следующим образом:

а) аппарат присоединяется к дымоходу с максимально допустимым падением давления, указанным изготовителем, выходное отверстие дымохода постепенно закрывают до повышения давления на выходе из аппарата не менее чем на 0,75 мбар;

б) на выходе из дымохода создается всасывающий эффект, благодаря которому давление на выходе из аппарата становится на 0,5 мбар ниже значения, которое обеспечивает дымоход с минимально допустимым падением давления, указанным изготовителем;

в) аппарат, предназначенный для использования с вертикальным дымоходом, имеющим наконечник выше уровня крыши, должен испытываться один раз после достижения теплового равновесия следующим образом:

- аппарат присоединяется к дымоходу с максимально допустимым падением давления, указанным изготовителем, выходное отверстие дымохода постепенно закрывают до повышения давления на выходе из аппарата не менее чем на 0,5 мбар;

- на выходе из дымохода создается всасывающий эффект, благодаря чему давление на выходе из аппарата становится на 0,5 мбар ниже значения, которое обеспечивает дымоход с минимально допустимым падением давления, указанным изготовителем.

Аппараты типов С₁₂ и С₁₃

Отбор проб продуктов сгорания производится при условиях испытаний по 7.3.5.4 с использованием дымохода максимальной (эквивалентной) длины, указанной изготовителем.

Аппараты типов С₃₂ и С₃₃

Отбор проб продуктов сгорания производится при условиях испытаний, приведенных в 7.3.5.4, с использованием трубы подачи воздуха для горения и отвода продуктов сгорания максимальной длины, указанной изготовителем.

Аппараты типов С₆₂ и С₆₃**Работа с рециркуляцией продуктов сгорания**

Труба испытательной системы воздухопроводов, предназначенная для подачи воздуха для горения, оснащается на входе коленом с возможностью вращения на 360° (рис. 10). Колено располагается так, чтобы продукты сгорания втягивались во впускное отверстие трубы для подачи воздуха для горения.

Колено, установленное на входе трубы подачи воздуха для горения, вращается так, чтобы в него попадали продукты сгорания из выпускного отверстия дымовой трубы и создавали концентрацию CO₂ в воздухе на входе в трубу, составляющую 10 % от первоначально измеренной концентрации CO₂ на выходе из дымовой трубы.

Работа при минимальном расходе воздуха для горения

Аппарат работает при нормальных эксплуатационных условиях с номинальным расходом распределяемого воздуха. При тепловом равновесии аппарата ограничитель в системе испытательных трубопроводов устанавливается в положение минимального расхода воздуха через аппарат для срабатывания устройства контроля воздуха.

Работа под разрежением

Аппарат работает при нормальных эксплуатационных условиях с номинальным расходом распределяемого воздуха. При тепловом равновесии аппарата ограничитель в системе испытательных трубопроводов устанавливается в положение, моделирующее минимальное сопротивление потоку в системе воздухопроводов.

С помощью внешнего вентилятора создается разрежение, чтобы уменьшить на 0,5 мбар давление на выходе из аппарата, измеренное при выше указанных условиях.

7.3.7.5 Другие загрязняющие вещества**Общие положения**

Аппарат устанавливают в соответствии с 7.3.7.1.

Испытания аппаратов, предназначенных для использования газов второго и третьего семейств, проводятся с эталонным газом G20. Испытания аппаратов, использующих в качестве эталонного газа только газ G25, проводятся с газом G25. Испытания аппаратов, предназначенных для использования газов только третьего семейства, проводятся с эталонным газом G30. Испытания аппаратов, предназначенных для использования только пропана, проводятся с эталонным газом G31.

Аппарат регулируют на номинальную тепловую мощность и при необходимости на другую тепловую мощность, задаваемую системой управления.

Измерения NO_x проводятся при тепловом равновесии аппарата.

Стандартные условия для воздуха, используемого для горения:

- температура — 20 °С;
- относительная влажность воздуха — 10 г H₂O/кг воздуха.

Если условия испытаний отличаются от стандартных условий, то необходимо скорректировать полученное значение NO_x с помощью формулы

$$NO_{x,o} = NO_{x,m} + \frac{0,02 NO_{x,m} - 0,34}{1 - 0,02(h_m - 10)} (h_m - 10) + 0,85 (20 - T_m), \quad (13)$$

где NO_{x,o} — значение NO_x, приведенное к стандартным условиям, мг/(кВт·ч);

NO_{x,m} — значение NO_x, измеренное в диапазоне от 50 до 300 мг/(кВт·ч) при h_m и T_m, мг/(кВт·ч);

h_m — влажность воздуха в диапазоне от 5 до 15 г/кг во время измерения NO_{x,m}, г/кг;

T_m — температура окружающего воздуха в диапазоне от 15 до 25 °С во время измерения NO_{x,m}, °С.

Весовые показатели измеренных значений NO_x увеличивают и проверяют, чтобы полученные значения NO_x не превышали предельных значений, установленных в 6.1.7.3.

Увеличение весового показателя**Общие положения**

Увеличение весового показателя измеренных значений NO_x производят с помощью уравнений (14) — (16), учитывающих коэффициент полезного действия аппарата, его теплопроизводительность и режимные характеристики.

Аппараты, работающие в режиме «включен»/«выключен»:

$$E_{on} = \frac{9 \eta_{ref}}{10 \eta_{on}}; \quad (14)$$

аппараты, работающие в режиме «высокий»/«низкий»:

$$0,5E_{Qn} \frac{9\eta_{ref}}{10\eta_{Qn}} + 0,5E_{Qmin} \frac{9\eta_{ref}}{10\eta_{Qmin}}; \quad (15)$$

аппараты, работающие в режиме плавного регулирования:

$$0,5E_{Qn} \frac{9\eta_{ref}}{10\eta_{Qn}} + 0,8E_{Qmin} \frac{9\eta_{ref}}{10\eta_{Qmin}}; \quad (16)$$

где E_{Qn} — показатель выбросов при номинальной тепловой мощности;

E_{Qmin} — показатель выбросов при минимальной тепловой мощности;

η_{ref} — справочный коэффициент полезного действия (т. е. коэффициент полезного действия, отвечающий требованиям, установленным в 6.2);

η_{Qn} — коэффициент полезного действия при номинальной тепловой мощности;

η_{Qmin} — коэффициент полезного действия при минимальной тепловой мощности.

Примечание — См. также 6.2, где под Q_{min} понимается любая тепловая мощность ниже, чем номинальная тепловая мощность, для которой измеряются как коэффициент полезного действия, так и показатель выбросов NO_x .

7.3.8 Защита от перегрева

7.3.8.1 Общие положения

Аппарат устанавливается в соответствии с 7.1.6.2 — 7.1.6.6.

В канальных аппаратах к муфте выпускного воздуховода подсоединяется труба длиной 1 м, имеющая такую же форму, что и выпускное отверстие. На конце трубы устанавливаются две сдвижные крышки, предназначенные для регулировки открытия выпускного отверстия.

Места для установки датчиков, предназначенных для измерения температуры и статического давления воздуха, должны быть расположены на расстоянии 100 мм от выпускного отверстия испытательной трубы (рис. 11).

Испытательная труба должна быть предоставлена изготовителем.

Бесканальные аппараты, имеющие одно или несколько выпускных отверстий, проверяются с выпускными устройствами, установленными в соответствии с инструкциями по монтажу. Жалюзи могут быть регулируемы. Датчики для измерения температуры воздуха должны быть расположены непосредственно возле каждого выпускного отверстия и в той же плоскости, что и выпускное отверстие. Место для измерения статического давления воздуха должно находиться в центре выпускного отверстия аппарата на расстоянии не менее 100 мм от любого жалюзи.

7.3.8.2 Испытание № 1

Аппарат работает с соответствующим эталонным газом (см. табл. 5) при номинальных условиях или температуре воздуха, которая не менее чем на 20 °С ниже ожидаемой температуры срабатывания устройства предельного перегрева или отключающего устройства по перегреву. Защита от перегрева не должна сработать.

Аппараты с регулируемым диапазоном тепловой мощности работают при максимальной и минимальной тепловых мощностях, указанных изготовителем.

В канальных аппаратах поток воздуха постепенно снижается с помощью сдвижных крышек на конце трубы до тех пор, пока не сработает защита от перегрева, останавливающая подачу газа к основной горелке. Скорость повышения температуры во время этого испытания не должна превышать 3 °С/мин.

В бесканальных аппаратах поток воздуха постепенно снижается закрытием жалюзи до тех пор, пока не сработает защита от перегрева, останавливающая подачу газа к основной горелке. В случае нескольких выпускных отверстий определяется эффект от закрытия каждого выпускного отверстия. Скорость повышения температуры во время этого испытания не должна превышать 3 °С/мин.

Аппарат работает в циклическом режиме управляемого перегрева в течение времени, достаточного для достижения наихудших условий.

Проверяется выполнение соответствующих требований 6.1.4.5 и 6.1.8.

7.3.8.3 Испытание № 2

Отключаются вентилятор подачи воздуха и устройства управления температурой воздуха, не предназначенные для защиты от перегрева.

Аппарат, запускаемый из холодного состояния, работает с соответствующим эталонным газом (см. табл. 5) при номинальной тепловой мощности. Аппарат с регулируемым диапазоном тепловой мощности работает при максимальной тепловой мощности, указанной изготовителем.

Аппарат с автоматической разблокировкой системы управления работает в циклическом режиме управляемого перегрева в течение времени, достаточного для достижения наихудших условий.

В случае ручного механизма разблокировки она производится после первого отключения и после каждой минуты этого и других последующих периодов охлаждения до тех пор, пока система управления не позволит вновь производить нагрев.

Проверяется выполнение соответствующих требований 6.1.8.

7.3.9 Испытания теплообменника на надежность

Аппарат устанавливают в соответствии с 7.1.6.2 — 7.1.6.6. Испытание проводится при тепловой мощности, превышающей в 1,1 раза номинальное значение.

Элементы теплообменника подвергаются тщательному осмотру. По возможности идентифицируются все производственные нарушения (например, повреждения от инструмента, дефекты сварки, небрежный монтаж и т. д.), которые не учитываются при оценке результатов испытания.

Необходимо принять меры для защиты других деталей, которые могут быть повреждены во время испытания, чтобы избежать негативного влияния на теплообменник.

Аппарат устанавливается на испытательный стенд, оснащенный подводщими и отводящими воздуховодами, размеры которых соответствуют теплопроизводительности аппарата.

Устройства, предназначенные для управления температурой воздуха и защиты от перегрева, отключаются, а система управления модифицируется подключением таймера, обеспечивающего работу аппарата в циклическом режиме, а именно 3,5 мин. при открытой подаче газа и выключенном вентиляторе и 3,5 мин. при закрытой подаче газа и включенном вентиляторе.

При испытании, включающем 10 000 рабочих циклов, осмотр теплообменника на предмет поиска повреждений производится через каждые 2000 рабочих циклов.

При испытании теплообменника аппарат должен работать с включенным вентилятором при открытой подаче газа. При этом проверяют, чтобы горелка работала правильно. Теплообменник проверяют визуально с помощью зеркала и контрольной лампы.

После завершения 10 000 рабочих циклов теплообменник аккуратно демонтируют из аппарата и проверяют на наличие трещин, отверстий и перфораций. Ухудшение состояния поверхности или ее дефекты должны быть проигнорированы. Проверяется выполнение требований 6.1.9.

Примечание — Если конструкция теплообменника или тип применяемого устройства управления делают такое испытание неуместным, то может быть разработана и согласована путем переговоров между производителем и уполномоченным органом программа эквивалентных испытаний.

7.3.10 Датчик атмосферного воздуха (аппараты типов В_{12А5}, В_{13А5}, В_{14А5}, В_{42А5}, В_{43А5} и В_{44А5})

7.3.10.1 Помещение для испытаний

Аппарат с дымоходом длиной 1 м устанавливают в соответствии с инструкциями изготовителя, за исключением требований к вентиляции, на самой узкой стене герметичного помещения или рядом с ней и настраивают на номинальную тепловую мощность с использованием соответствующих эталонных газов.

Минимальные размеры помещения:

- длина — 3,5 м;
- ширина — 2,0 м;
- высота — 2,5 м;
- объем — 17,5 м³.

По согласованию между изготовителем и уполномоченным органом может быть использовано помещение с другими геометрическими размерами.

Герметичность помещения должна быть такой, чтобы после достижения в помещении однородной концентрации СО, равной примерно 4,0 %, она не должна снижаться более чем на 0,15 % в течение 1 ч.

Помещение должно быть спроектировано так, чтобы:

- оператор мог в любое время наблюдать за работой аппарата;
- атмосфера в помещении поддерживалась в виде однородной смеси;
- температура в центре помещения поддерживалась в диапазоне от 15 °С до 35 °С.

7.3.10.2 Методы испытаний

Общие положения

Аппарат работает на соответствующем эталонном газе при максимальной тепловой мощности. Воздух, подаваемый и возвращаемый по воздуховодам, должен быть изолирован от воздуха в испытательном помещении. Если аппарат предназначен для эксплуатации без воздухопроводов, изготовитель должен предоставить трубы, пригодные для проведения испытаний. Отбор проб для проверки содержания монооксида углерода в атмосфере помещения должен осуществляться в горизонтальной плоскости на высоте 1,5 м от пола.

Нормальные рабочие условия

Аппарат работает в течение 30 мин. при максимальной тепловой мощности с открытой дверью в помещении и с нормально функционирующим дымоходом, обеспечивающим отвод продуктов сгорания за пределы помещения. Затем проверяется выполнение требований 6.1.10.1.

Работа в герметичном помещении

В конце 30-минутного периода работы дымоход перекрывают, помещение герметизируют и постоянно контролируют концентрацию СО в атмосфере помещения до погасания горелки, а затем еще в течение 5 мин. для обеспечения стабильности результатов. Проверяется выполнение требований 6.1.10.2.

7.3.11 Устройство безопасности, контролирующее поступление продуктов сгорания в помещение (аппараты типов В_{12BS}, В_{13BS}, В_{14BS}, В_{42BS}, В_{43BS} и В_{44BS})

7.3.11.1 Функция выключения

При испытаниях согласно 7.3.11.2 — 7.3.11.4 устройства безопасности, контролирующего поступление продуктов сгорания в помещение, должны выполняться требования 6.1.11.1. Если не указано иное, испытания проводятся со стандартной дымовой трубой (после стабилизатора тяги) длиной 0,5 м и с диаметром, равным диаметру выпускного патрубка.

7.3.11.2 Время срабатывания при нулевой тяге

Аппарат оснащается дымовой трубой в соответствии с 7.3.11.1. Аппарат, использующий при работе соответствующий эталонный газ, регулируется на номинальную тепловую мощность или на максимальную тепловую мощность, если он имеет регулируемый диапазон тепловой мощности. Поток подаваемого воздуха устанавливается на максимальное значение.

Затем полностью закрывается выпускное отверстие дымохода и измеряется время, прошедшее от момента закрытия дымохода до срабатывания устройства безопасности, контролирующего поступление продуктов сгорания в помещение.

Если аппарат имеет регулируемый диапазон тепловой мощности или работает с переменной тепловой мощностью, это испытание в зависимости от обстоятельств также должно проводиться при тепловой мощности, равной 50 % максимальной тепловой мощности, или при минимальном значении тепловой мощности, указанном в 6.1.11.2.

Должны выполняться требования 6.1.11.2.

7.3.11.3 Предупреждение непреднамеренного выключения

Аппарат устанавливается с дымовой трубой в соответствии с 7.3.11.1 и работает на соответствующем эталонном газе при номинальной тепловой мощности или при максимальной тепловой мощности, если он имеет регулируемый диапазон тепловой мощности.

Поток подаваемого воздуха устанавливается на номинальный расход, указанный изготовителем.

Аппарат работает в этих условиях в течение 30 мин. Затем проверяется выполнение требований 6.1.11.3.

7.3.11.4 Работа при частичной утечке или уменьшенной тяге

Аппарат работает на соответствующем эталонном газе при номинальной тепловой мощности или при максимальной тепловой мощности, если он имеет регулируемый диапазон тепловой мощности. Поток подаваемого воздуха устанавливается на номинальный расход, указанный изготовителем.

Телескопическая дымовая труба, имеющая диаметр, равный диаметру выпускного патрубка, регулируется на минимальную высоту, указанную изготовителем, и устанавливается на аппарат в соответствии с 7.3.11.1.

С дымовой трубой, отрегулированной до такой высоты, аппарат работает до достижения теплового равновесия.

Затем дымовую трубу регулируют таким образом, чтобы через стабилизатор тяги не проходили утечки дымовых газов. Отсутствие утечек проверяется на краях стабилизатора тяги соответствующими средствами (например, зеркалом точки росы).

Если устройство безопасности, контролирующее поступление продуктов сгорания в помещение, отключает аппарат прежде, чем будет достигнута точка, при которой еще не происходит утечка дымовых газов, то требования 6.1.11.4 считаются выполненными и продолжение испытания не требуется.

В противном случае испытание продолжается:

- с выпускным отверстием дымовой трубы, закрытым пластиной с отверстием, площадь которого составляет 35 % номинальной площади поперечного сечения дымовой трубы (рис. 12);

- затем измеряется время, прошедшее от момента установки пластины до срабатывания устройства безопасности, контролирующего поступление продуктов сгорания в помещение, и проверяется выполнение требований 6.1.11.4.

7.3.11.5 Функционирование при выходе из строя датчика

В аппарате, работающем при номинальной тепловой мощности в нормальных эксплуатационных условиях, отсоединяются провода датчика и проверяется выполнение требований 6.1.11.5.

7.3.11.6 Термостойкость

Аппарат оснащается дымовой трубой в соответствии с 7.3.11.1. Аппарат, использующий при работе соответствующий эталонный газ, регулируется на номинальную тепловую мощность или на максимальную тепловую мощность, если он имеет регулируемый диапазон тепловой мощности. Поток подаваемого воздуха устанавливается на минимальное значение.

Устройство безопасности, контролирующее поступление продуктов сгорания в помещение, сознательно отключается без демонтажа любого из его компонентов.

Затем полностью закрывается выпускное отверстие дымохода, и аппарат продолжает работать в таком состоянии в течение 4 ч. После этого проверяют выполнение требований 6.1.11.6.

7.4 Коэффициент полезного действия

7.4.1 Общие условия проведения испытаний

7.4.1.1 Принцип определения КПД

Тепловой коэффициент полезного действия определяется с помощью расчета тепловых потерь продуктов сгорания путем измерения концентрации CO_2 (или O_2) и температуры продуктов сгорания.

7.4.1.2 Помещение для испытаний

Помещение должно соответствующим образом вентилироваться, но не иметь сквозняков, способных повлиять на производительность аппарата. В помещении должна поддерживаться температура в соответствии с 7.1.6.2, которая во время испытаний не должна изменяться более чем на 2 К.

7.4.1.3 Подготовка аппарата

Аппарат устанавливается в соответствии с 7.1.6.2 — 7.1.6.6 и работает с эталонным газом (см. табл. 5) в соответствии с инструкциями изготовителя, за исключением того, что аппараты типов В устанавливаются с использованием самых широких испытательных дымоходов, указанных изготовителем, а аппараты типов C_3 — с трубами подачи воздуха для горения и отвода продуктов сгорания наименьшей длины, указанной изготовителем.

7.4.1.4 Условия испытаний

Аппарат работает с типовыми газами системы газоснабжения или с эталонными испытательными газами, соответствующими его категории, с отклонением от указанного значения тепловой мощности в пределах $\pm 2\%$, при максимальном статическом противодавлении каналов для подачи теплого воздуха, рекомендованном изготовителем. Когда аппарат работает при максимальной тепловой мощности, скорость вращения вентилятора должна быть такой, чтобы повышение температуры подаваемого воздуха находилось в соответствии со спецификациями производителя в пределах $\pm 5\text{ К}$.

Концентрация CO_2 (или при необходимости O_2) и температура продуктов сгорания измеряются с помощью пробоотборника со встроенным устройством для измерения температуры, который устанавливается по мере необходимости во вторичный дымоход или дымовые каналы. Отбираемый для измерения температуры расход продуктов сгорания составляет примерно $100\text{ дм}^3/\text{ч}$.

Для аппаратов типов В с диаметром выпускного отверстия 100 мм и более должен использоваться пробоотборник, показанный на рисунке 13. По возможности его располагают на расстоянии 200 мм от верхней части дымохода в соответствии с рисунком 14. Если диаметр выпускного отверстия меньше 100 мм, то должен использоваться пробоотборник, показанный на рисунке 15. Если это возможно, пробоотборник располагают так же, как и пробоотборник для больших диаметров.

Для аппаратов типов C_{12} и C_{13} должен использоваться пробоотборник, показанный на рисунке 16. Если это возможно, пробоотборник располагают в соответствии с рисунком 17.

Если для аппаратов типов C_{12} и C_{13} не подходит выше указанное расположение пробоотборника, то место его установки определяется по согласованию между изготовителем и испытательной лабораторией. При этом следует провести достаточное количество измерений, чтобы обеспечить согласованность результатов.

Для аппаратов типов C_{32} и C_{33} с диаметром выпускного отверстия 100 мм и более должен использоваться пробоотборник, показанный на рисунке 13. По возможности его располагают на расстоянии 200 мм от верхней части дымохода в соответствии с рисунком 14. Если диаметр выпускного отверстия меньше 100 мм, то должен использоваться пробоотборник, показанный на рисунке 15. Если это возможно, пробоотборник располагают так же, как и пробоотборник для больших диаметров.

Для аппаратов типа C_6 должен использоваться пробоотборник, встроенный в испытательную трубу в соответствии с требованиями 7.1.6.3 для аппаратов типов C_{62} и C_{63} .

7.4.2 Порядок проведения испытаний

Аппарат, установленный и отрегулированный в соответствии с 7.4.1.3, работает в течение времени, достаточного для достижения теплового равновесия. Затем измеряются температура и концентрация CO_2 в продуктах сгорания и в воздухе для горения.

Расход газа определяется по целому числу оборотов газового счетчика за время не менее 100 с.

7.4.3 Точность измерений

Погрешность коэффициента полезного действия, рассчитанного на основе измеренных значений, должна быть в пределах $\pm 2\%$.

Погрешности измерений, приведенные в таблице 8, могут использоваться в качестве справочного материала.

Т а б л и ц а 8 — Погрешность измерений

Измеряемая величина	Погрешность измерений
Температура воздуха для горения	± 1 К
Температура газа	± 1 К
Температура продуктов сгорания	± 2 К
Температура окружающего воздуха	± 2 К
Концентрация CO_2 и O_2 в воздухе для горения и в продуктах сгорания	$\pm 6\%$ показания
Теплотворная способность	$\pm 0,5\%$ показания
Расход газа (объем)	$\pm 1\%$ показания

7.4.4 Расчет коэффициента полезного действия

V_f рассчитывается исходя из объема CO_2 (V_{CO_2}), производимого при сжигании одного кубометра газа (табл. 9), и концентрации CO_2 в продуктах сгорания ($V_{CO_2, M}$):

$$V_f = 100 \frac{V_{CO_2}}{V_{CO_2, M}} \quad (17)$$

Т а б л и ц а 9 — Значения V_{CO_2}

Обозначение газа	G110	G120	G20	G25	G30	G31
V_{CO_2}	0,26	0,32	1	0,86	4	3

Коэффициент полезного действия η_{net} (%) рассчитывается по формуле

$$\eta_{net} = 100 - (q_1 + q_2), \quad (18)$$

где q_1 — потери тепла с уходящими сухими продуктами сгорания, %:

$$q_1 = C_1 V_f \left(\frac{t_2 - t_1}{H_f} \right) 100;$$

q_2 — потери тепла с водяными парами, содержащимися в продуктах сгорания, %:

$$q_2 = 0,077 (t_2 - t_1) \left(\frac{H_s - H_l}{H_l} \right);$$

C_1 — средняя теплоемкость сухих продуктов сгорания, МДж/м³ · К (рис. 18);

t_1 — средняя температура воздуха для горения, °С;

t_2 — средняя температура продуктов сгорания, °С;

H_l — низшая теплотворная способность газа при стандартных условиях (сухой газ, 15 °С, 1013,25 мбар), МДж/м³;

H_s — высшая теплотворная способность газа при стандартных условиях (сухой газ, 15 °С, 1013,25 мбар), МДж/м³;

V_1 — объем сухих продуктов сгорания на единицу объема газа, м³.

Проверяется выполнение требований 6.2.

7.4.5 Дополнительные испытания для аппаратов, работающих в режиме плавного и ступенчатого («высокий»/«низкий») регулирования

Испытания и измерение коэффициента полезного действия аппарата, отрегулированного на минимальный расход газа, проводятся в соответствии с 7.4.1 — 7.4.5.

Проверяется выполнение требований 6.2.

8 Маркировка и руководство по эксплуатации

8.1 Маркировка аппарата

8.1.1 Классификация

Аппараты классифицируются:

- по их категории;
- по их номинальной тепловой мощности или диапазону регулируемых тепловых мощностей.

8.1.2 Маркировочная табличка

Аппарат должен иметь одну или несколько маркировочных табличек и/или этикеток по ГОСТ 12969, которые укрепляются прочно и стационарно на аппарате таким образом, чтобы монтажник мог увидеть информацию и прочесть ее. Маркировочная табличка (маркировочные таблички) и/или этикетка (этикетки) должна (должны) иметь нестираемые надписи следующего содержания:

- наименование производителя или признанного представителя и его адрес;
- номинальная тепловая мощность и при необходимости, в аппаратах с регулируемой тепловой мощностью, диапазон тепловых мощностей, выраженный в киловаттах;
- торговая марка аппарата;
- серийный номер;
- клеймо ОТК предприятия-изготовителя;
- обозначение аппарата, применяемое в торговле;
- вид газа вместе с давлением газа и/или парой давлений смеси газов, для которых настроен аппарат. Все данные по давлению должны быть идентифицируемы с соответствующими индексами категорий. Если необходимо вмешательство в настройки аппарата, для того чтобы перевести аппарат с одного давления на другое в пределах диапазона пары давлений третьего семейства, то можно приводить только то давление, которое соответствует актуальной настройке аппарата;
- непосредственная страна назначения или непосредственные страны назначения;
- категория или категории аппарата; если на табличке приводится несколько категорий аппарата, то для каждой из этих категорий должны быть указаны непосредственная страна назначения или непосредственные страны назначения;
- вид и напряжение источника питания и максимальное значение потребляемого тока, выраженные в вольтах, амперах, герцах и киловаттах для всех предусматриваемых элементов питания;
- класс защиты по ГОСТ 14254.

8.2 Маркировка упаковки

Транспортная маркировка на упаковке должна быть выполнена по ГОСТ 14192. На упаковке должны быть приведены следующие данные:

- вид газа вместе с давлением газа и/или парой давлений смеси газов, на которые настроен аппарат. Все данные по давлению должны быть идентифицируемы с соответствующими индексами категорий. Если необходимо вмешательство в настройки аппарата, для того чтобы перевести аппарат с одного давления на другое в пределах диапазона пары давлений третьего семейства, то можно приводить только то давление, которое соответствует настройке аппарата;
- непосредственная страна назначения или непосредственные страны назначения;
- категория или категории аппарата; если на табличке приводится несколько категорий аппарата, то для каждой из этих категорий должны быть указаны непосредственная страна назначения или непосредственные страны назначения.

8.3 Применение символов для маркировки и упаковки аппарата

8.3.1 Напряжение питания

Обозначение электрических характеристик должно соответствовать ГОСТ 1494.

8.3.2 Вид газа

Для того чтобы представить все характеристики категории, соответствующие настройке аппарата, должен применяться символ эталонного испытательного газа для испытаний, обычный для всех этих характеристик, согласно таблице 10.

8.3.3 Давление подключаемого газа

Давление подключаемого газа однозначно указывается цифровым значением с указанием единиц измерения давления (мбар). При необходимости пояснения этого значения должен применяться символ р.

Т а б л и ц а 10 — Символы видов газа

Символ для вида газа		Соответствующий индекс категории
Первое семейство ¹⁾	G110	1 a
	G120	1 b
	G130	1 c
Второе семейство	G20	2H, 2E, 2E+, 2Esi ²⁾ , 2Er ²⁾ , 2ELL ²⁾
	G25	2L, 2Esi ³⁾ , 2Er ³⁾ , 2ELL ³⁾
Третье семейство	G30	3B/P, 3+ ^{4), 6)}
	G31	3+ ^{5), 6)} , 3P

¹⁾ Если аппарат в его настоящем положении настройки подходит для применения газов различных групп, то должны быть приведены все эталонные испытательные газы, соответствующие этим группам.

²⁾ Если аппарат установлен на G20.

³⁾ Если аппарат установлен на G25.

⁴⁾ Является действительным только для аппаратов, для которых не нужно производить переключение между G30 и G31, или для аппаратов, для которых необходимо производить переключение, а сами они установлены на G30.

⁵⁾ Является действительным только для аппаратов, для которых нужно производить переключение между G30 и G31, а сами они установлены на G31.

⁶⁾ Для аппаратов, в которых нужно производить переключение между G30 и G31, в комплекте поставки должна быть этикетка с данными о переключении на другой газ и другое давление из пары давлений, с техническими инструкциями.

8.3.4 Страны назначения

Названия стран могут быть указаны в соответствии со следующими кодовыми сокращениями:

AT	Австрия	EE	Эстония	IT	Италия	PT	Португалия
BE	Бельгия	ES	Испания	KZ	Казахстан	RO	Румыния
BG	Болгария	FI	Финляндия	LT	Литва	RU	Россия
BY	Белоруссия	FR	Франция	LU	Люксембург	SE	Швеция
CH	Швейцария	GB	Великобритания	LV	Латвия	SI	Словения
CY	Кипр	GR	Греция	NL	Нидерланды	SK	Словакия
CZ	Чехия	HU	Венгрия	MT	Мальта	UA	Украина
DE	Германия	IE	Ирландия	NO	Норвегия		
DK	Дания	IS	Исландия	PL	Польша		

8.3.5 Категория

Категория может быть однозначно обозначена в соответствии с 4.2. Однако если необходимо дать ее пояснение, то понятие «категория» должно быть обозначено символом «кат.».

8.3.6 Прочие данные

Символы, приводимые далее, не являются обязательными, однако рекомендуются под титулом «Рекомендовано», за исключением всех других символов, для того чтобы предотвратить применение большого количества различных обозначений.

Q_n — номинальная тепловая мощность горелки.

ΣQ_n — номинальная тепловая мощность всех горелок аппарата.

8.3.7 Выбросы

Производитель может указать на маркировочной табличке или в руководстве по эксплуатации аппарата величину выбросов NO_x или соответствующий им класс NO_x (табл. 11).

Т а б л и ц а 11

Класс NO_x	1	2	3	4	5
NO_x (мг/кВт·ч), не более	250	200	150	100	50

8.4 Руководства по эксплуатации

8.4.1 Общие положения

Руководства по эксплуатации должны включать требования по установлению, настройке и обслуживанию аппарата пользователем.

Руководства по эксплуатации должны быть составлены на официальном языке (языках) страны (стран) назначения и быть действительными для этой страны (этих стран).

Если руководства по эксплуатации составлены на одном из официальных языков, применяемых более чем в одной стране, то страна или страны, для которых эти руководства являются действительными, должны быть обозначены при помощи кода, приведенного в 8.3.4.

Руководства по эксплуатации для стран, которые не указаны на аппарате, могут поставляться вместе с аппаратом с условием, что каждый раздел руководства начинается со следующего указания:

«Эти руководства по эксплуатации являются действующими только тогда, когда на аппарате приведены следующие коды стран... Если этого кода на аппарате нет, то следует воспользоваться технической документацией, которая содержит необходимую информацию о согласовании аппарата с условиями пользования в данной стране».

8.4.2 Технические руководства по монтажу

Наряду с информацией, приведенной в 8.2, технические руководства могут содержать информацию, которая при необходимости указывает на то, что аппарат сертифицирован также и для стран, которые не указаны на аппарате. Если дается такая информация, то руководства должны содержать предупреждение,

что для безопасной и безупречной работы этого аппарата в любой из названных стран требуется обязательное переключение аппарата и изменение вида его установки. Это предупреждение должно быть повторено на официальных языках всех упомянутых стран. Исходя из этого, в руководстве должны содержаться данные о том, каким образом можно получить информацию, руководства и конструктивные элементы, требующиеся для безопасного и надежного применения аппарата в соответствующих странах.

Руководства должны содержать следующие указания:

«Перед установкой следует убедиться, что местные условия газоснабжения (определение вида газа и давления), а также настройка аппарата согласуются между собой».

Технические руководства по установке и настройке должны содержать указание условий установки аппарата (установка на полу или навеска на стене и т. д.), а также перечень принадлежностей (регулятор температуры помещений и т. д.). В технических руководствах должны быть приведены: требуемое минимальное расстояние между поверхностями аппарата и всеми соседними стенами помещения; мероприятия по технике безопасности, которые следует осуществить, для того чтобы предотвратить перегрев полов, стен или потолков, если они состоят из горючих материалов. В технических руководствах должны быть также приведены минимальные и максимальные температуры окружающей среды, для которых разработан аппарат.

Для аппаратов типа В технические руководства должны содержать сведения о минимальной высоте установки отводного дымохода и минимальные требования по вентиляции, которые необходимы для аппарата.

Технические руководства аппаратов типов В_{11AS} и В_{11BS} в зависимости от использования должны содержать следующие предупреждения, касающиеся систем контроля воздуха в помещениях и контроля вывода продуктов сгорания:

- устройство является очень важным устройством безопасности;
- устройство не должно настраиваться монтажником;
- устройство нельзя отключать;
- при замене устройства или отдельных его элементов разрешено применять только детали производителя.

Технические руководства должны содержать также всю необходимую информацию, служащую для настройки расхода газа и воздуха. Кроме того, в них должна содержаться таблица категорий аппаратов, в которой приводятся отдельные теплотехнические данные и настройки расхода газа в м³/ч при стандартных условиях применения (15 °С, 1013,25 мбар) или в кг/ч, а также инструкции по настройке расхода воздуха.

Технические руководства должны содержать пояснения, какие действия и настройки необходимо производить при переключении с одного вида газа на другой, и, в частности, пояснения обозначений на поставляемых в комплекте деталях и форсунках для соответствующих применяемых газов.

В технических инструкциях, где это необходимо, должны быть приведены описания процесса технического обслуживания, замены и очистки функциональных элементов аппарата.

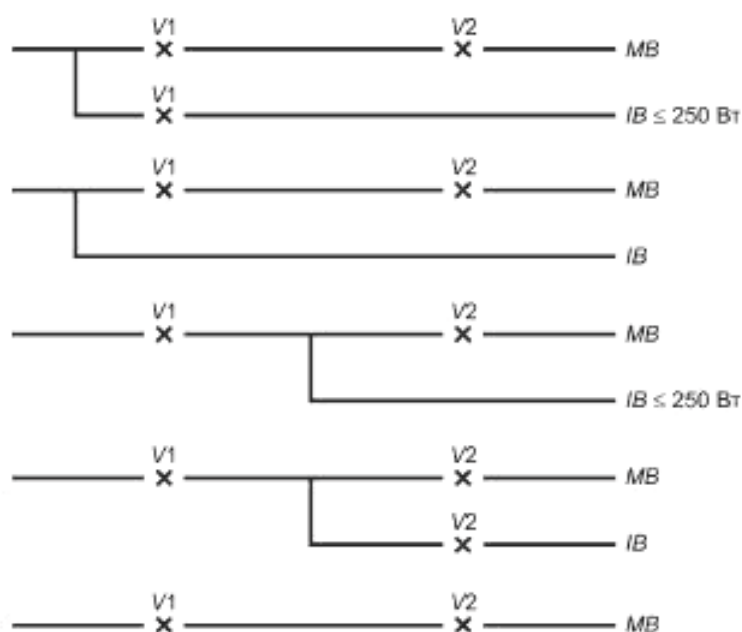
Для лучшего понимания технические руководства должны содержать описание аппарата и его заменяемых или переставляемых элементов с приведением иллюстраций, а там, где это необходимо, — давать пояснения в отношении очистки, обслуживания или замены важнейших деталей с приведением их нумерации.

8.4.3 Руководства для пользователя

Производитель должен предоставить пользователю все необходимые руководства по применению аппарата. Руководства по эксплуатации должны содержать всю необходимую информацию, которая касается безопасного и правильного применения аппарата.

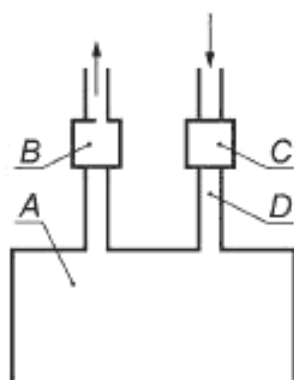
Эти руководства по эксплуатации должны содержать, в частности, пояснения процессов розжига и отключения аппарата, а также пояснения управления отдельными устройствами регулирования, которыми может быть оснащен аппарат, причем при необходимости должен быть указан и вид рекомендуемых средств. Кроме того, они должны содержать указания о том, что установка, настройка или переключение аппарата на другой вид газа могут осуществляться только специалистом.

В руководствах по эксплуатации должна быть указана рекомендуемая периодичность проведения регулярных технических обслуживаний.



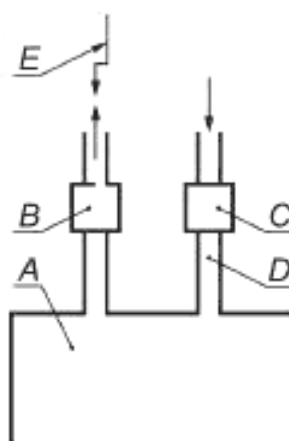
IB — запальная горелка; *MB* — основная горелка; *V1* — первый по ходу газа клапан; *V2* — второй по ходу газа клапан

Рисунок 1 — Примеры типовых схем установки клапанов в газовом тракте



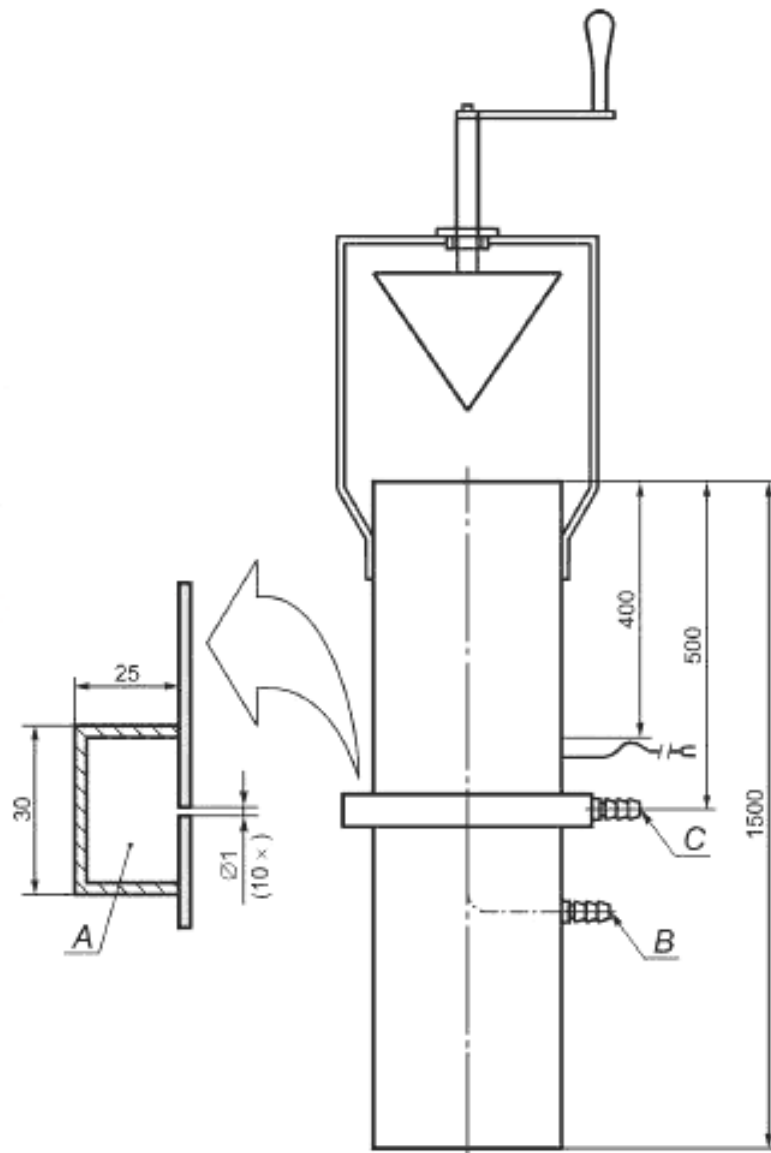
A — аппарат; *B* — место измерения давления; *C* — место измерения давления; *D* — пробоотборник для измерения CO_2

Рисунок 2 — Система испытательных труб для аппаратов типа C_6



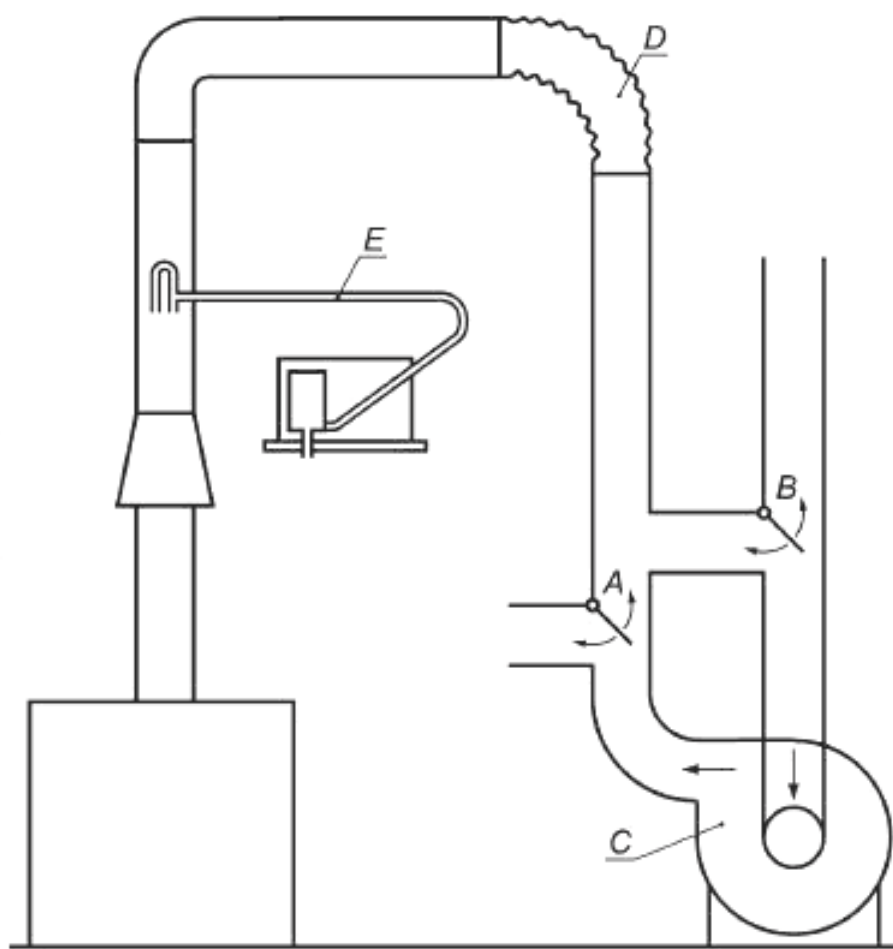
A — аппарат; *B* — место измерения давления; *C* — место измерения давления; *D* — пробоотборник для измерения CO_2 ; *E* — ограничитель (см. рис. 4)

Рисунок 3 — Система испытательных труб для аппаратов типа C_6 — положение ограничителя



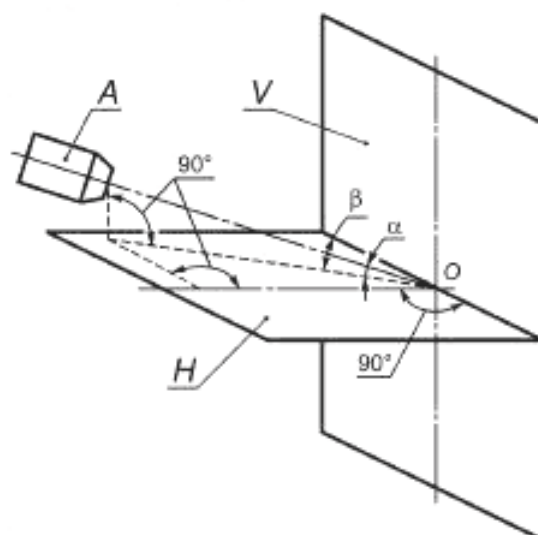
А — кольцевая камера с 10 отверстиями диаметром 1 мм для измерения статического давления; В — место отбора проб продуктов сгорания; С — место измерения статического давления

Рисунок 4 — Система испытательных труб для аппаратов типа С₆ — конструкция ограничителя



А, В — переключающие заслонки для обеспечения прямой и обратной тяги; С — вентилятор; D — гибкий патрубок; E — измерение скорости потока при помощи трубки Пито

Рисунок 5 — Стенд для испытания аппарата при ненормальной тяге



А — генератор воздушного потока; H — горизонтальная плоскость; V — вертикальная плоскость; $\alpha = 0^\circ$ (горизонтальный воздушный поток); $\beta = 0^\circ$ (отраженный воздушный поток), 15° , 30° , 45° , 60° , 75° , 90° (перпендикулярно к испытательной стенке)

Рисунок 6 — Стенд для испытаний аппаратов типа С₁

Если наконечник не симметричный, то испытания продолжаются со следующими углами падения: 105°, 120°, 135°, 150°, 165°, 180°.

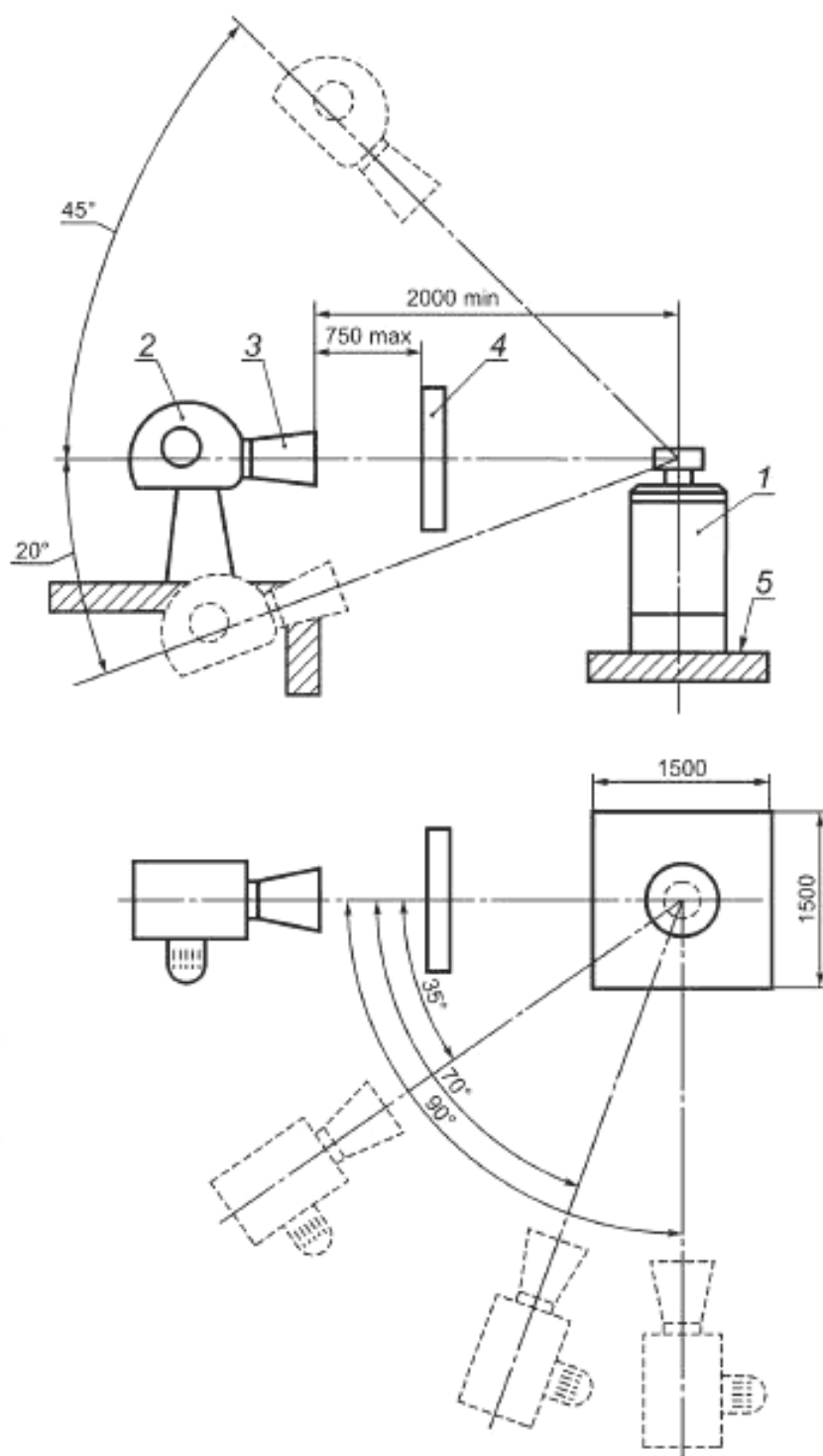
Угол β может варьироваться либо изменением положения генератора воздушного потока (неподвижная стенка), либо вращением испытательной стенки вокруг центральной вертикальной оси.

Испытательная стенка представляет собой прочную вертикальную стенку площадью не менее 1,8 м² со съемной плитой, расположенной посередине. Наконечник аппарата монтируют так, чтобы его геометрический центр находился в точке О испытательной стенки, а его выступ из стенки соответствовал рекомендациям изготовителя.

Характеристики генератора воздушного потока и расстояние от испытательной стенки, на которой он устанавливается, выбираются так, чтобы после удаления центральной плиты выполнялись следующие критерии на уровне испытательной стенки:

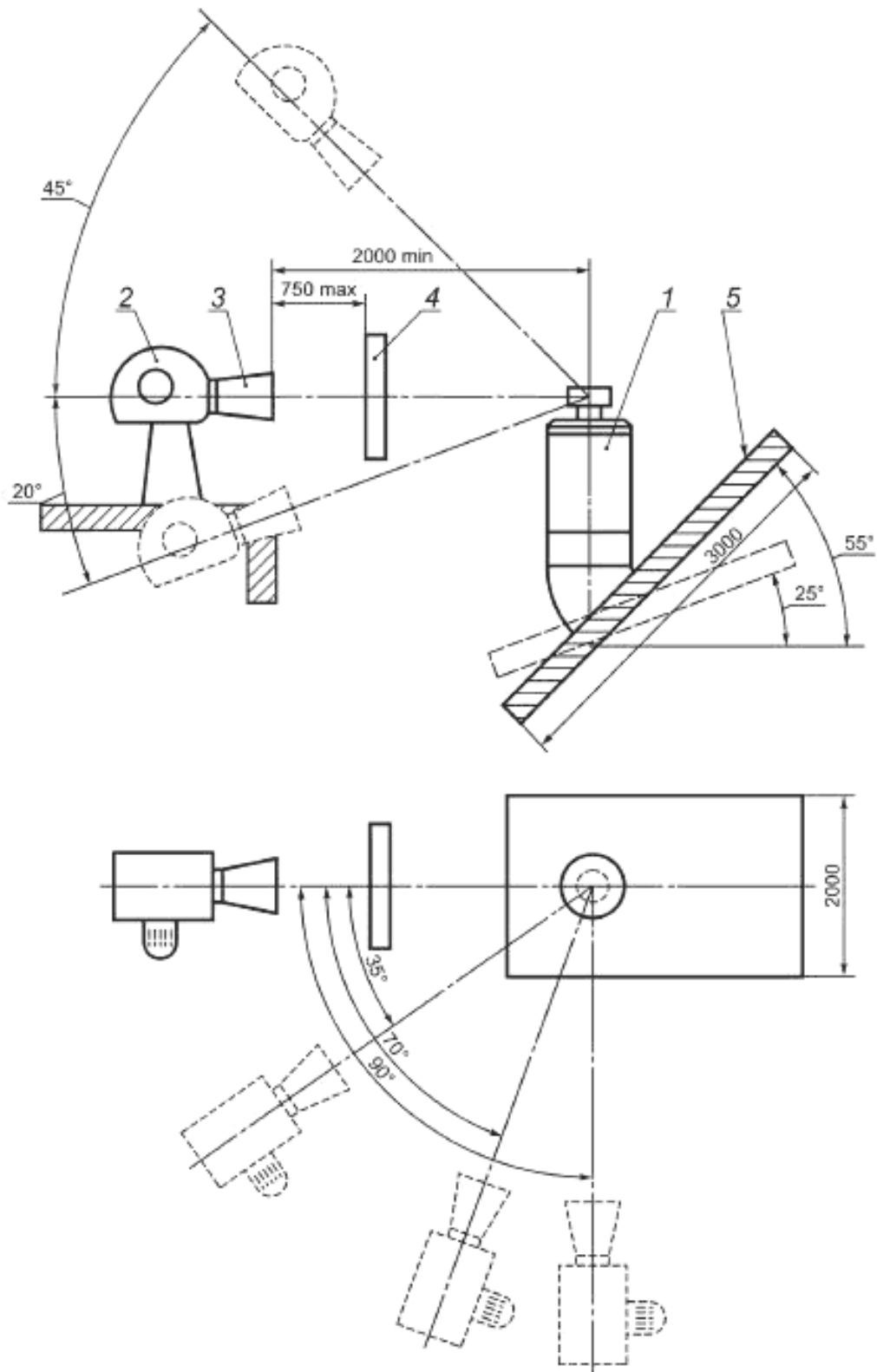
- фронтальный воздушный поток площадью приблизительно 90 см² или имеет круглое сечение диаметром 60 см;
- по всему фронту воздушного потока может быть получена скорость 2,5 м/с, 5 м/с и 10 м/с с точностью до 10 %;
- воздушный поток в основном параллельный и не имеет остаточных завихрений.

Если центральная съемная плита имеет недостаточно большие размеры, чтобы можно было проверить эти критерии, то они проверяются без стенки на расстоянии, которое соответствует расстоянию между стенкой и соплом генератора воздушного потока, существующему на практике.



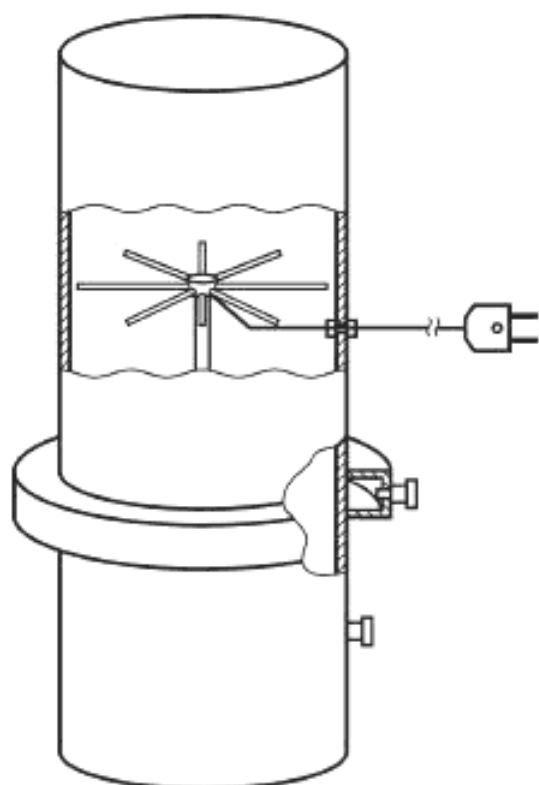
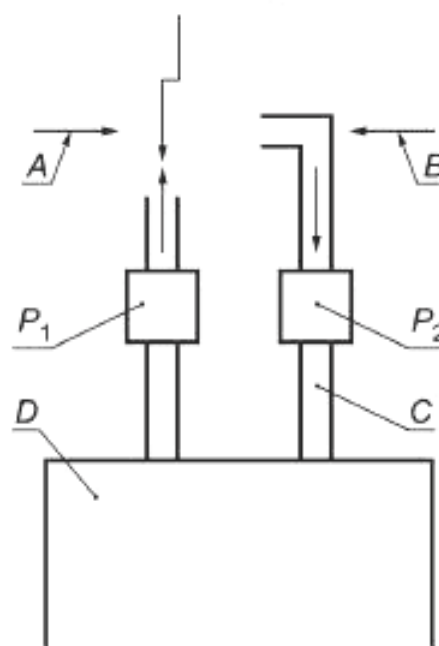
1 — подача воздуха для горения и отвод продуктов сгорания; 2 — генератор воздушного потока (должен обеспечить установленные скорости воздуха по всему фронту воздушного потока с точностью $\pm 10\%$); 3 — диффузор; 4 — фронтальная перегородка воздушного потока (должна быть такой, чтобы полностью перекрыть входное и выпускное отверстия наконечника); 5 — испытательная поверхность

Рисунок 7 — Стенд для испытаний аппаратов типа C_3 — плоская крыша



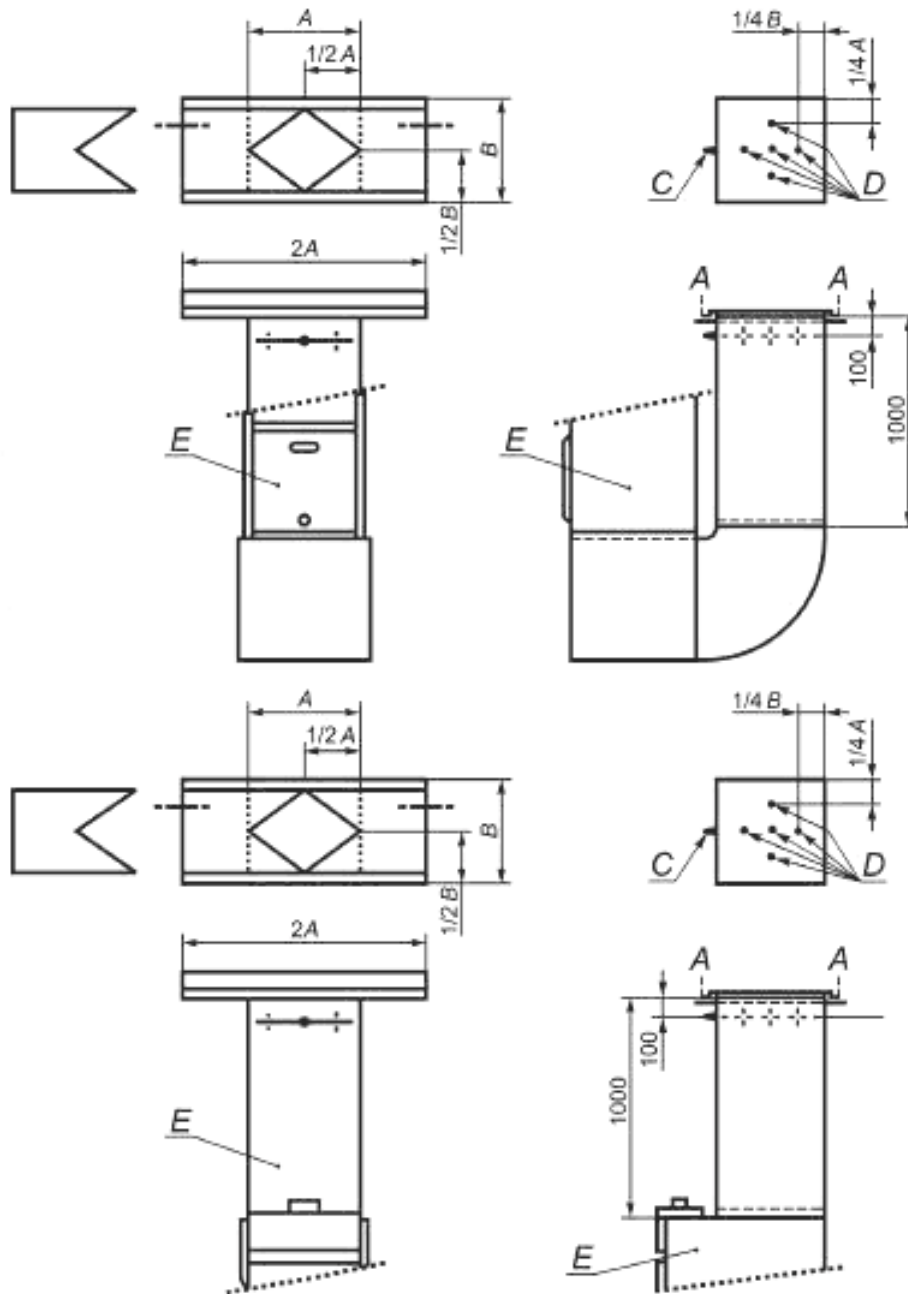
1 — подача воздуха для горения и отвод продуктов сгорания; 2 — генератор воздушного потока (должен обеспечить установленные скорости воздуха по всему фронту воздушного потока с точностью $\pm 10\%$); 3 — диффузор; 4 — фронтальная перегородка воздушного потока (должна быть такой, чтобы полностью перекрыть входное и выпускное отверстия наконечника); 5 — испытательная поверхность

Рисунок В — Стенд для испытаний аппаратов типа C_3 — наклонная крыша

Рисунок 9 — Пробоотборник для аппаратов типа C_5 

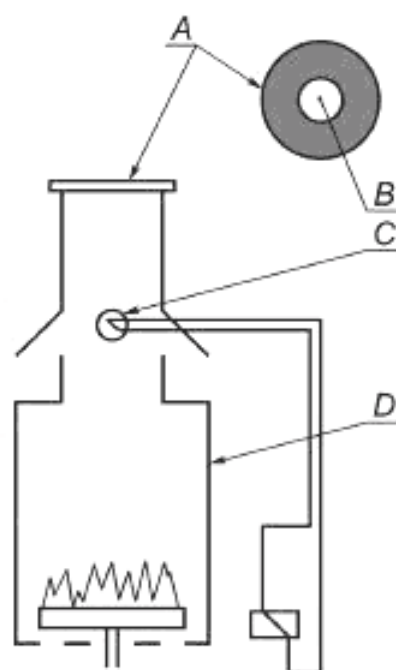
A — ограничитель; B — вращающееся колено; C — пробоотборник для измерения CO_2 ; D — аппарат; P_1 и P_2 — места измерения давления

Рисунок 10 — Система испытательных труб для аппаратов типа C_5 при рециркуляции



A и B — размеры выпускных отверстий; C — место измерения статического давления воздуха; D — место измерения температуры воздуха на поверхности корпуса, E — аппарат

Рисунок 11 — Положения датчиков при проведении испытаний защиты от перегрева



A — пластина с отверстием; *B* — отверстие площадью 35 % от номинальной площади сечения дымохода; *C* — датчик системы безопасности, контролирующей поступление продуктов сгорания в помещение; *D* — аппарат

Рисунок 12 — Аппаратура для испытаний устройства безопасности, контролирующего поступление продуктов сгорания в помещение (аппараты типов В_{12BS}, В_{13BS} и В_{14BS})

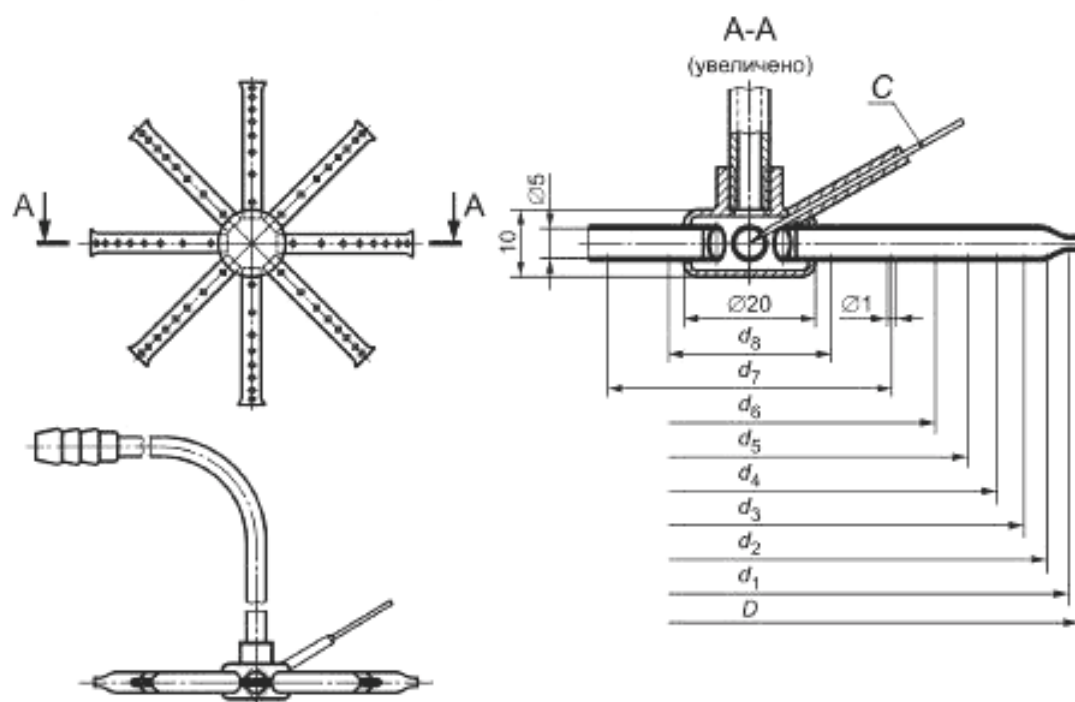
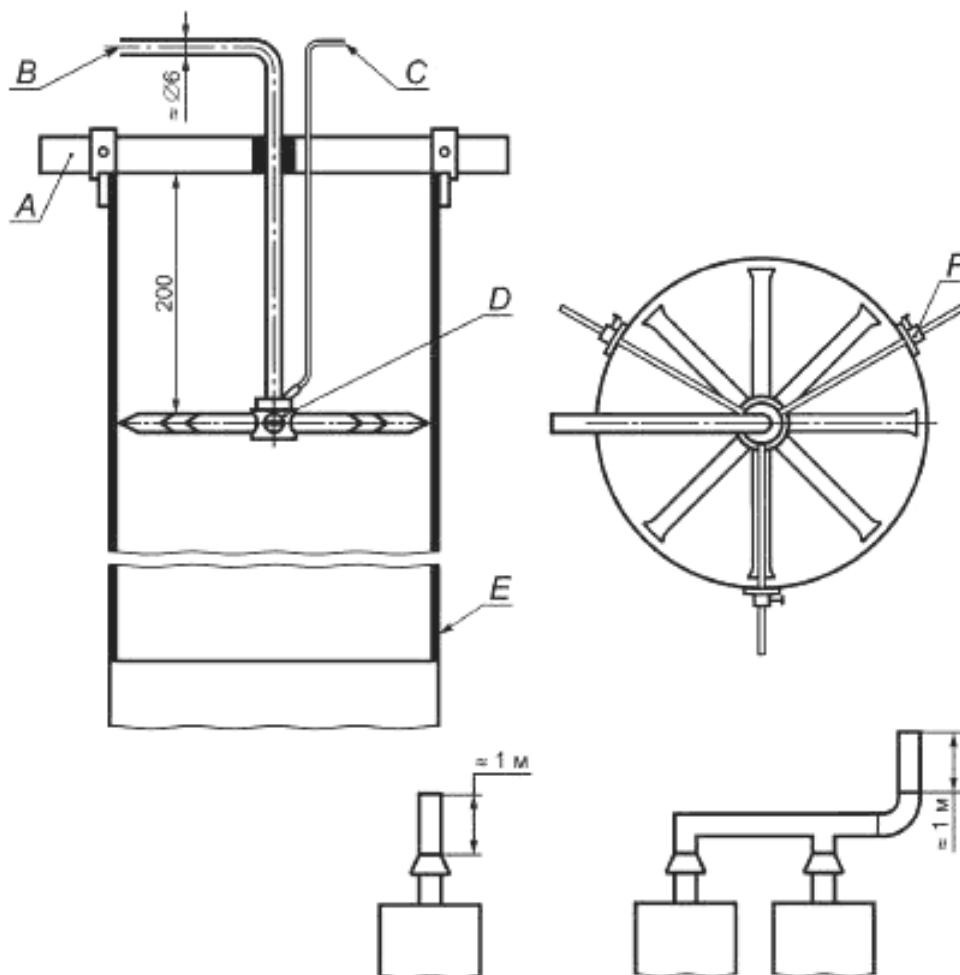


Рисунок 13 — Пробоотборник для аппаратов типов В₁₂, В₁₃, В₁₄, С₃₂ и С₃₃ с диаметром выпускного отверстия дымохода 100 мм и более, лист 1

D (номинальный диаметр)	$d_1 = 0,97D$	$d_2 = 0,90D$	$d_3 = 0,83D$	$d_4 = 0,75D$	$d_5 = 0,66D$	$d_6 = 0,56D$	$d_7 = 0,43D$	$d_8 = 0,25D$
100	97	90	83	75	66	56	43	25
110	107	99	91	82	74	62	47	27
120	116	108	100	90	79	67	52	30
130	126	117	108	98	86	73	56	33
150	145	135	125	113	99	84	65	38
180	175	162	149	135	119	101	77	45
200	194	180	166	150	132	112	86	50
250	242	225	208	188	165	140	108	63
300	291	270	249	225	198	168	129	75
400	388	360	332	300	264	224	173	100
500	485	450	415	375	330	280	216	125

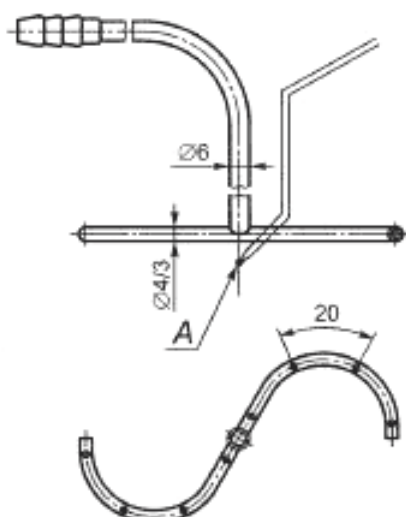
С — температурный зонд в пробоотборнике

Рисунок 13, лист 2



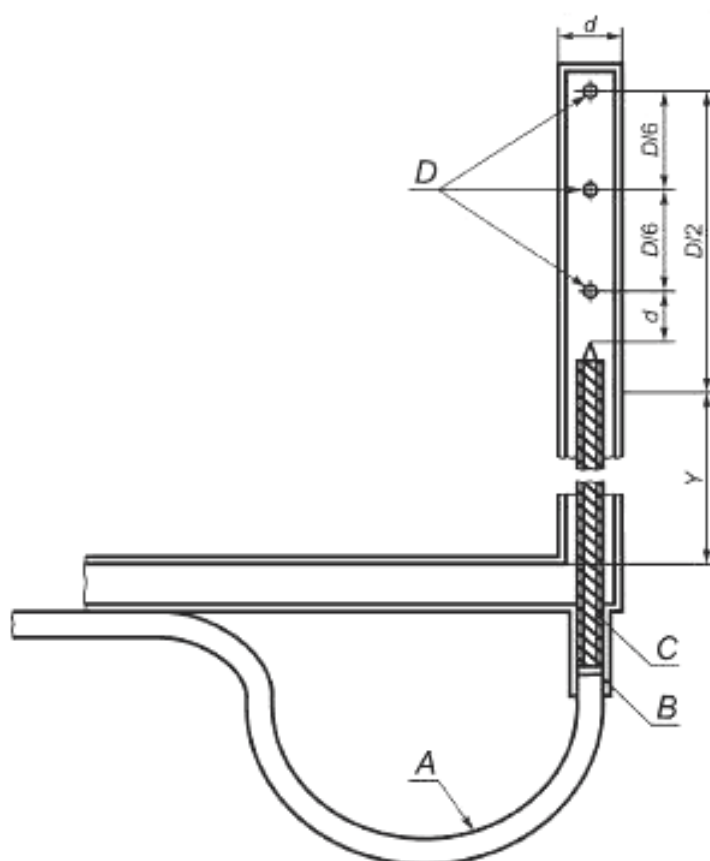
A — держатель; B — присоединение насоса для отбора проб; C — присоединение пирометра; D — пробоотборник (см. рис. 13); E — стальной лист; F — регулируемая распорка

Рисунок 14 — Положение пробоотборника для аппаратов типов В₁₂, В₁₃, В₁₄, С₃₂ и С₃₃ с диаметром выпускного отверстия дымохода 100 мм и более



А — термопара

Рисунок 15 — Пробоотборник для аппаратов типов В₁₂, В₁₃, В₁₄, С₃₂ и С₃₃ с диаметром выпускного отверстия дымохода менее 100 мм



А — провод хромалюминиевой термопары; В — изолирующий материал; С — керамическая втулка с двойным отверстием; D — три отверстия для отбора проб $\varnothing X$ мм

Рисунок 16 — Пробоотборник для аппаратов типов С₁₂ и С₁₃

Примечания

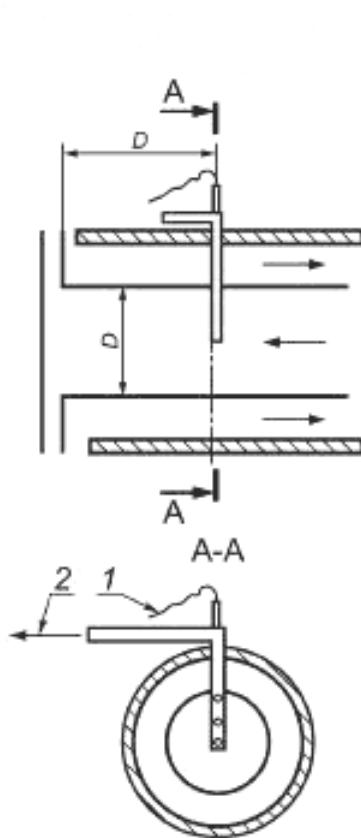
1. Материал — нержавеющая сталь с полированной поверхностью.
2. Размер Y должен выбираться в зависимости от диаметра приточного воздуховода и его изоляции.
3. Размеры пробоотборника диаметром 6 мм (подходит для выпускных отверстий диаметром более

75 мм):

- наружный диаметр пробоотборника 6,0 мм;
- толщина стенки 0,6 мм;
- диаметр отверстий пробоотборника 1,0 мм;
- керамическая втулка с двойным отверстием $\varnothing 3,0 \text{ мм} \times 0,5 \text{ мм}$;
- провод термопары $\varnothing 0,2 \text{ мм}$.

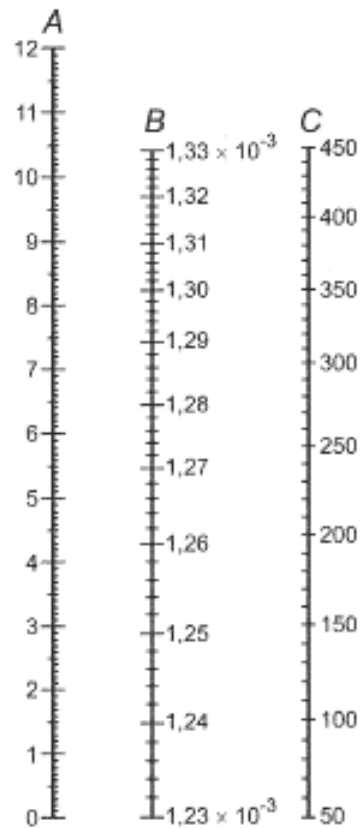
Для выпускных отверстий диаметром менее 75 мм должен применяться пробоотборник меньших размеров, а размеры d и X должны выбираться так, чтобы:

- а) область, блокированная пробоотборником, не превышала 5 % площади поперечного сечения канала;
- б) общая площадь отверстий пробоотборника была меньше, чем три четверти площади сечения пробоотборника.



1 — к индикатору температуры;
2 — к насосу для отбора проб; D — диаметр канала

Рисунок 17 — Положение пробоотборника для аппаратов типов C_{12} и C_{13}



A — содержание CO_2 в продуктах сгорания без учета содержания CO_2 в воздухе, %; B — средняя удельная теплоемкость сухих продуктов сгорания, $МДж/(м^3 \cdot K)$; C — температура продуктов сгорания, $^{\circ}C$

Рисунок 18 — Средняя удельная теплоемкость сухих продуктов сгорания

Приложение А
(обязательное)

Требования и методы испытаний дымовой трубы
для аппаратов типа С_б

А.1 Требования

А.1.1 Падение давления при спокойном воздухе

Падение давления в дымовой трубе (с установленным устройством защиты от ветра) комбинированной системы воздухопроводов и дымовых труб при скорости потока воздуха 2 м/с в дымовой трубе не должно превышать 20 Па.

А.1.2 Падение давления под воздействием потока воздуха

При условиях испытаний, которые соответствуют скорости потока воздуха 2 м/с в дымовой трубе, падение давления в комбинированной системе воздухопроводов и дымовых труб не должно превышать 40 Па.

А.1.3 Разрежение от воздействия потока воздуха

При условиях испытаний, которые соответствуют скорости потока воздуха 2 м/с в дымовой трубе, разность давлений между входом воздухопровода и выходом дымовой трубы комбинированной системы не должна превышать 50 Па.

А.1.4 Обратный поток продуктов сгорания

При условиях испытаний, которые соответствуют скорости потока воздуха 2 м/с в дымовой трубе, обратный поток продуктов сгорания между входом и выходом не должен превышать значения, указанного на рисунке А.1.

А.2 Методы испытаний

А.2.1 Падение давления при спокойном воздухе

Комбинированную систему воздухопроводов и дымовых труб подключают к устройству обратного потока в соответствии с рисунком А.2.

А.2.2 Падение давления под воздействием потока воздуха

После подключения и настройки в соответствии с А.2.1 комбинированную систему воздухопроводов и дымовых труб подвергают воздействию потока воздуха согласно А.2.5.

А.2.3 Разрежение от воздействия потока воздуха

В соответствии с А.2.2 разрежение между выходом и входом комбинированной системы не должно превышать 0,05 кПа (0,5 мбар).

А.2.4 Обратный поток продуктов сгорания

После подключения и настройки в соответствии с А.2.1 комбинированную систему воздухопроводов и дымовых труб подвергают воздействию потока воздуха согласно А.2.5.

Обратный поток воздуха из дымовой трубы в воздухопровод определяют с помощью детектора газа (например, CO₂).

При различных углах падения потока воздуха обратный поток не должен превышать значения, указанного на рисунке А.3.

А.2.5 Испытания под воздействием потока воздуха

А.2.5.1 Угол падения

Выход аппарата подвергают воздействию потоков воздуха с различной скоростью. Угол падения потока воздуха от минус 45° до 90° относительно горизонтали изменяется дискретно по 15° (см. рис. А.3).

А.2.5.2 Скорость потока воздуха

Испытания падения давления и разрежения проводят в соответствии с А.2.2 и А.2.3 под воздействием потока воздуха со скоростью 12 м/с.

При испытаниях обратного потока согласно А.2.4 поддерживают постоянную скорость потока воздуха 2,5 м/с.

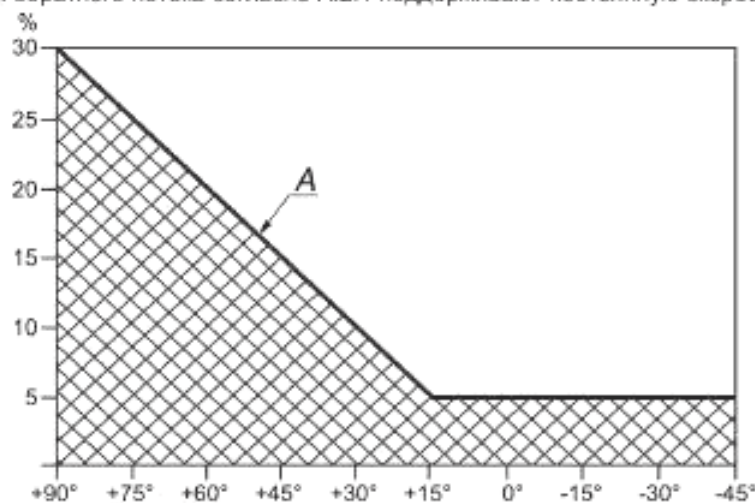
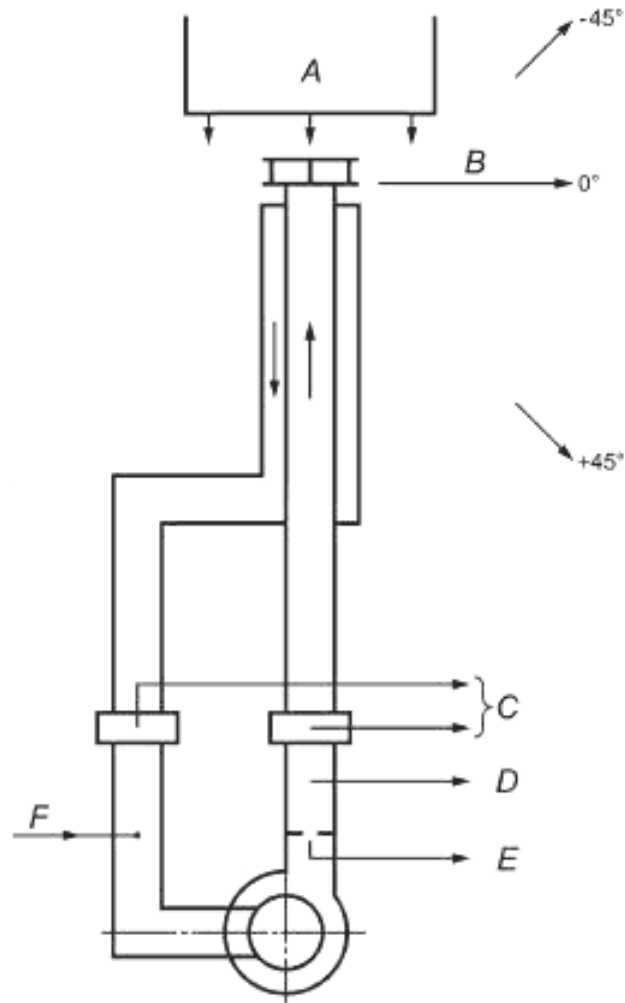


Рисунок А.1 — Максимально допустимая рециркуляция продуктов сгорания



$$\% \text{ рециркуляции} = \frac{\text{измеренная рециркуляция} - \text{рециркуляция}}{\text{измеренная рециркуляция}} \times 100$$

A — генератор, подающий воздух со скоростью от 0 до 12 м/с; *B* — точка поворота; *C* — место измерения давления воздуха; *D* — место измерения CO_2 ; *E* — дроссельная заслонка, устанавливающая скорость потока воздуха 2 м/с; *F* — место подачи CO_2

Рисунок А.2 — Рециркуляционное устройство для испытания на падение давления (см. А.2.1)

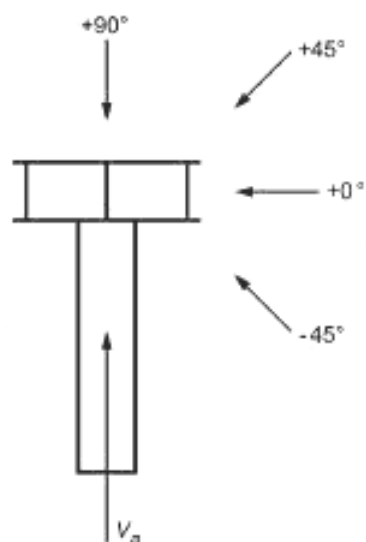
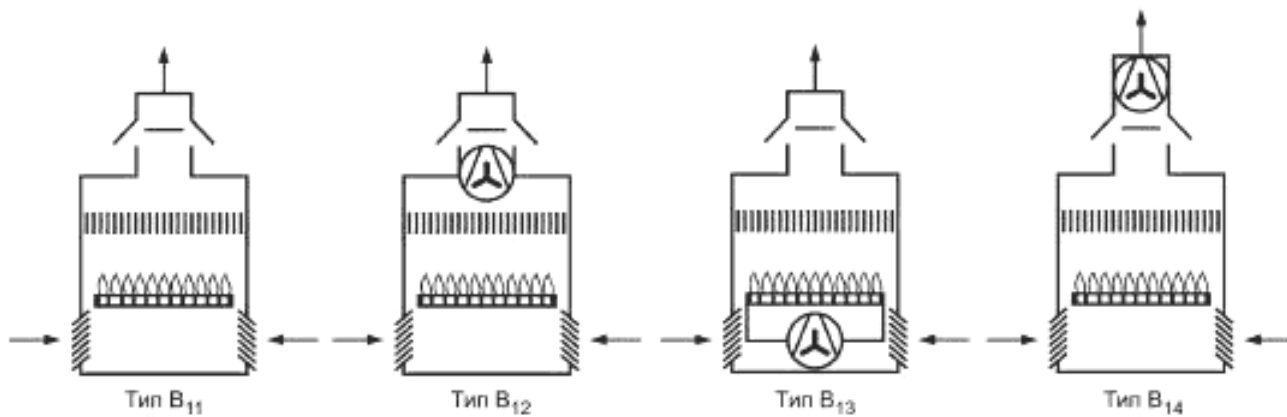


Рисунок А.3 — Соотношение между выходом и направлением потока воздуха при испытании под воздействием воздуха (см. А.2.5)

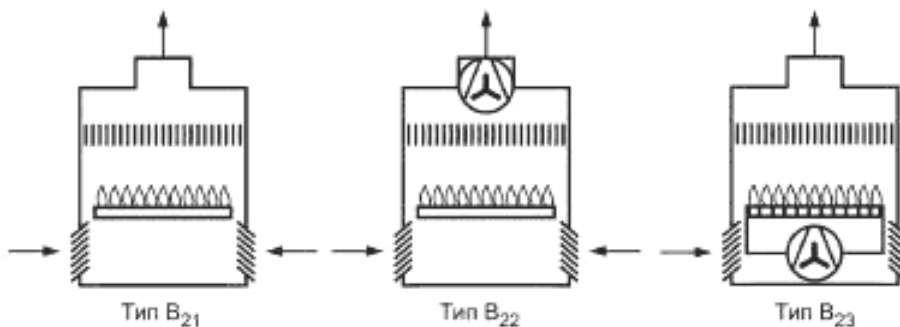
Приложение В
(рекомендуемое)

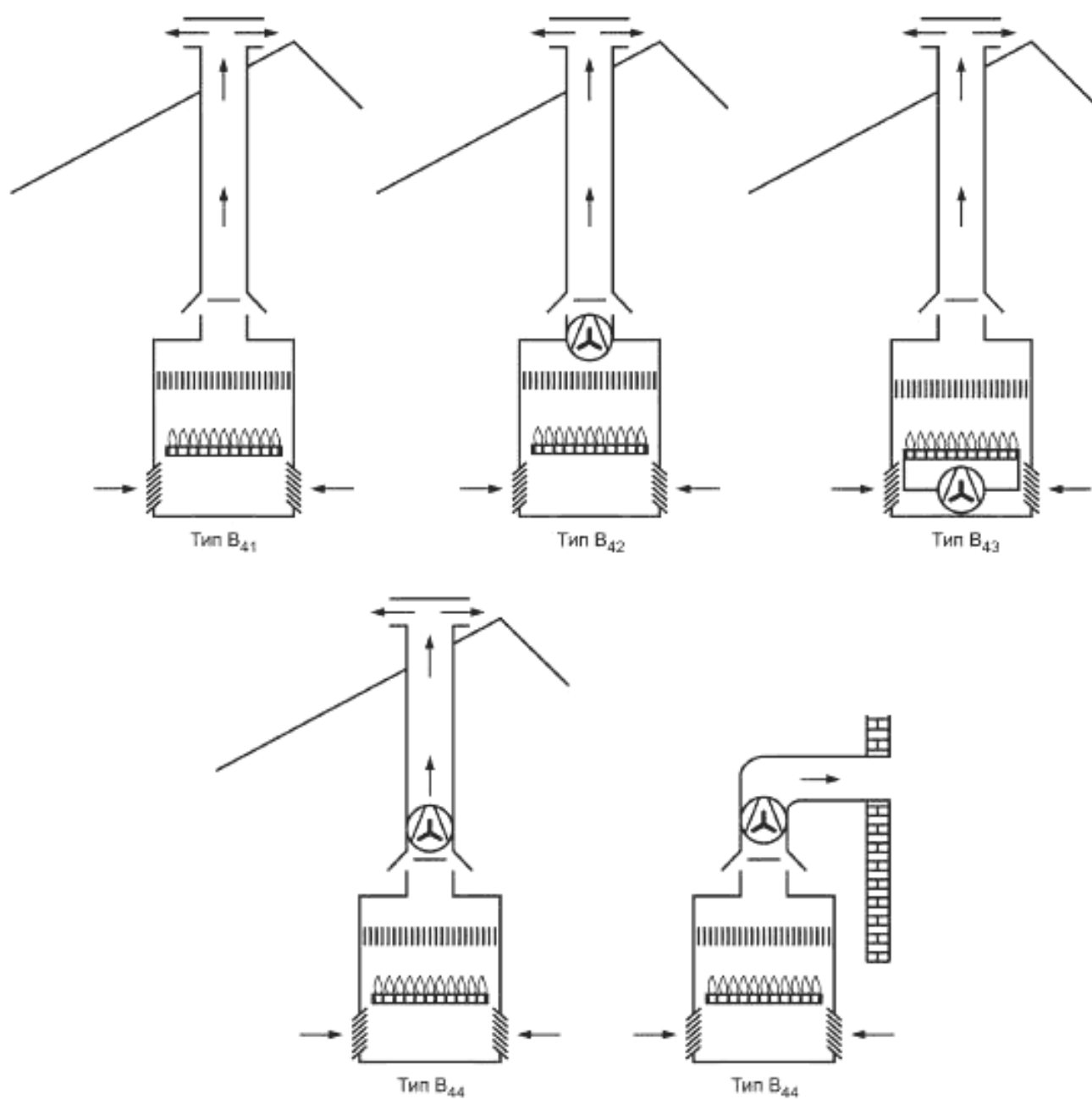
Классификация аппаратов в соответствии с отводом продуктов сгорания

Аппараты типа В₁

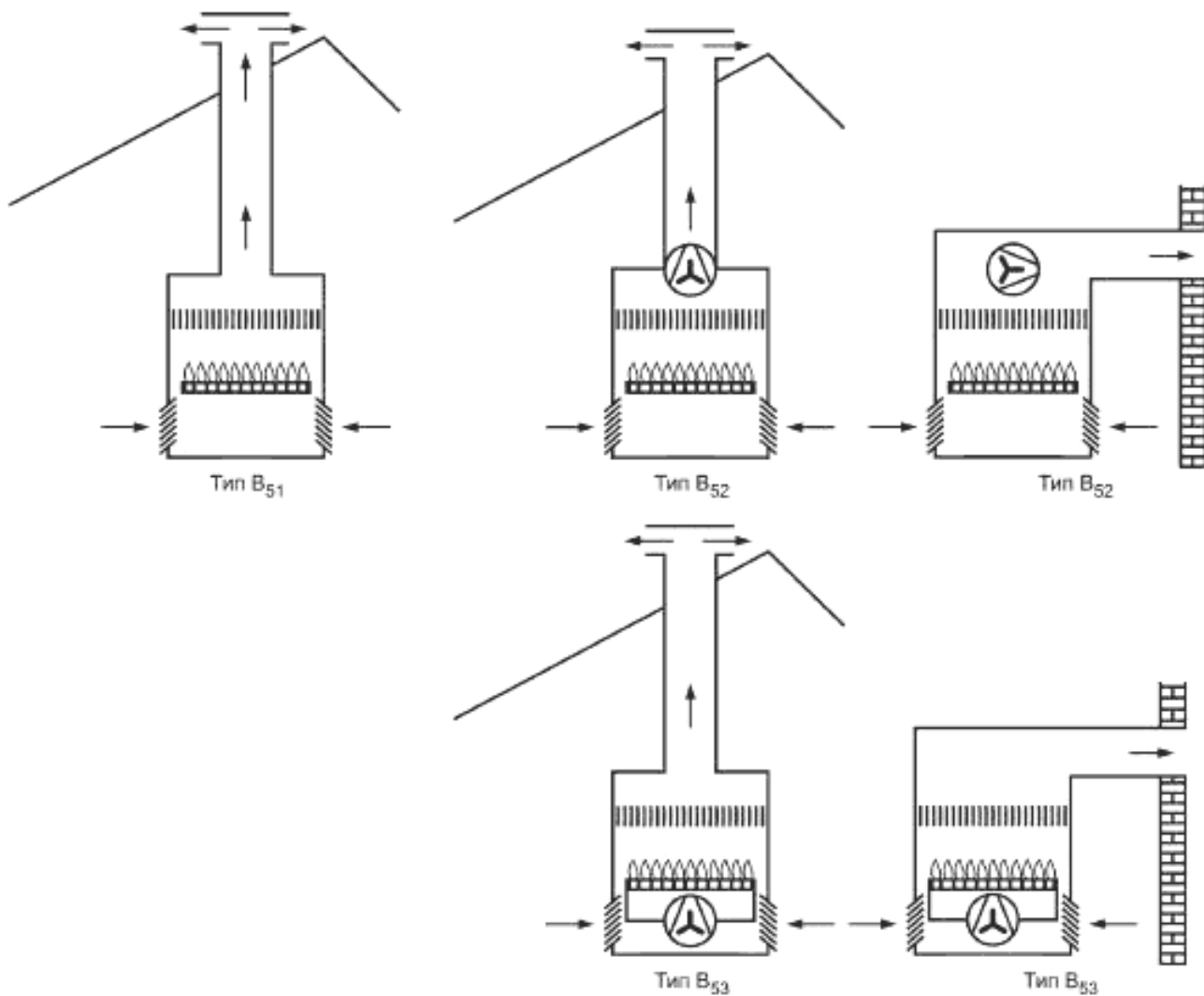


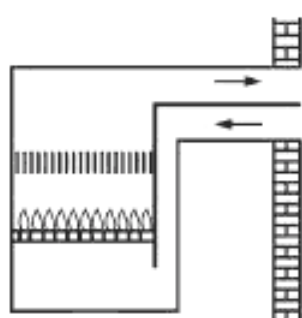
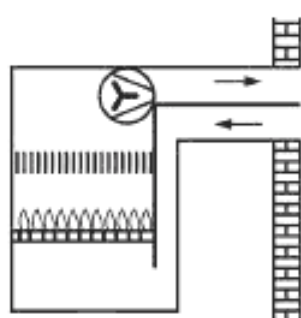
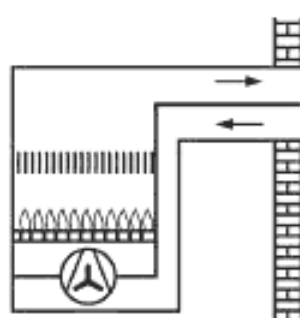
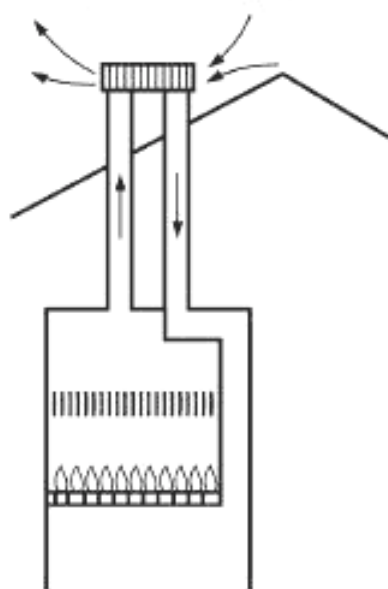
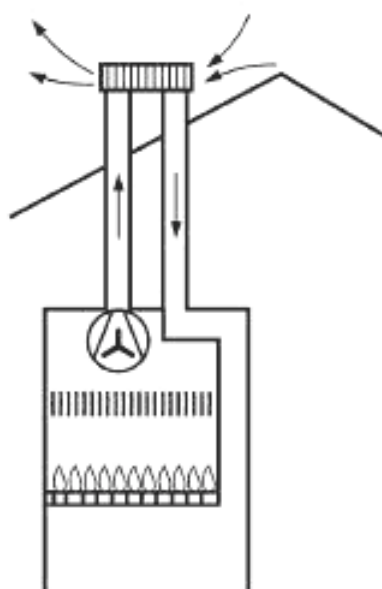
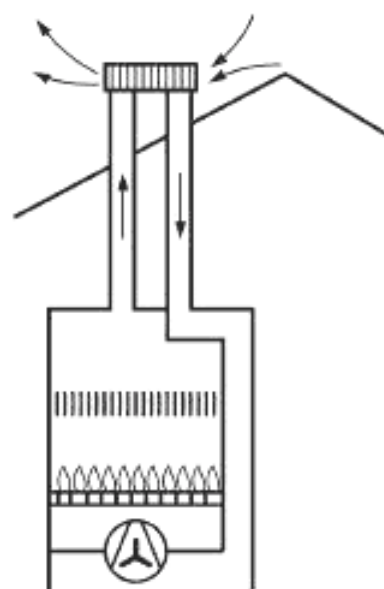
Аппараты типа В₂



Аппараты типа В₄

Аппараты типа В₅



Аппараты типа C_1 Тип C_{11} Тип C_{12} Тип BC_{13} Аппараты типа C_3 Тип C_{31} Тип C_{32} Тип C_{33}

Приложение ДА
(обязательное)

**Дополнительные требования к воздухонагревателям
газовым бытовым отопительным с принудительной конвекцией
и вспомогательным вентилятором горелок
с тепловой мощностью не более 70 кВт**

Данные требования являются дополнительными относительно требований европейского регионального стандарта EN 1319:2009 «Воздухонагреватели газовые бытовые отопительные с принудительной конвекцией и вспомогательным вентилятором горелок с тепловой мощностью не более 70 кВт».

ДА.1 Требования к соединениям трубопроводов

ДА.1.1 Требования к фланцам — по ГОСТ 12815.

ДА.1.2 Требования к прокладкам уплотнительным для соединения трубопроводов — по ГОСТ 23358.

ДА.2 Требования по газу

ДА.2.1 Требования к газу природному — по ГОСТ 5542.

ДА.2.2 Требования к газу сжиженному — по ГОСТ 20448.

ДА.3 Требования по термопарам

ДА.3.1 Требования к термопарам — по ГОСТ Р 8.585.

ДА.4 Требования по обозначениям и маркировке

ДА.4.1 Требования к обозначениям — по ГОСТ 1494.

ДА.4.2 Требования к маркировке — по ГОСТ 14192.

ДА.4.3 Требования к табличкам — по ГОСТ 12969.

**Приложение ДБ
(справочное)**

**Сведения о соответствии ссылочных национальных и межгосударственных стандартов
международным и европейским региональным стандартам,
использованным в качестве ссылочных в примененном европейском региональном стандарте**

Таблица ДБ.1

Обозначение ссылочного национального, межгосударственного стандарта	Степень соответствия	Обозначение и наименование ссылочного международного, европейского регионального стандарта
ГОСТ Р 51842—2001	MOD	ЕН 161 «Клапаны отсечные автоматические для газовых горелок и газовых приборов»
ГОСТ Р 51843—2001	MOD	ЕН 125 «Устройства контроля пламени для газовых приборов. Термоэлектрические устройства контроля пламени»
ГОСТ Р 51982—2002	MOD	ЕН 88 «Регуляторы давления для газовых приборов с давлением на входе до 200 мбар»
ГОСТ Р 51983—2002	MOD	ЕН 126 «Устройства регулирующие многофункциональные для газовых нагревательных приборов»
ГОСТ Р 52161.1—2004	NEQ	ЕН 50165 «Электрооборудование неэлектрических приборов бытового и аналогичного назначения. Требования безопасности»
ГОСТ Р 52219—2004	MOD	ЕН 298 «Системы контроля автоматические газовых горелок и приборов с вентилятором или без него»
ГОСТ Р ЕН 257—2004	MOD	ЕН 257:1992 «Терморегуляторы механические для газовых приборов»
ГОСТ 6211—81	NEQ	ИСО 7-1 «Резьбы трубные, обеспечивающие герметичность соединения. Часть 1. Размеры, допуски и обозначение»
ГОСТ 6357—81	NEQ	ИСО 228-1 «Резьбы трубные, не обеспечивающие герметичность соединения. Часть 1. Размеры, допуски и обозначения»
ГОСТ 14254—96	MOD	ЕН 60529 «Степени защиты, обеспечиваемой оболочками (код IP)»
ГОСТ Р МЭК 730-2-9—94	NEQ	ЕН 60730-2-9 «Устройства управления автоматические электрические бытового и аналогичного назначения. Часть 2–9. Частные требования к терморегуляторам»
ГОСТ Р МЭК 60730-1—2002	NEQ	ЕН 60730-1 «Устройства управления автоматические электрические бытового и аналогичного назначения. Часть 1. Общие требования»
<p>П р и м е ч а н и е — В настоящей таблице использованы следующие условные обозначения степени соответствия стандартов:</p> <ul style="list-style-type: none"> - IDT — идентичные стандарты; - MOD — модифицированные стандарты; - NEQ — неэквивалентные стандарты. 		

Библиография

[1] EN 437:2009

Газы и давление для проверки бытовых приборов и категории приборов

УДК 697.245:006.354

ОКС 97.100.20

Г 40

ОКП 48 5811

Ключевые слова: воздухонагреватель, газовый аппарат, классификация, требование, безопасность, конструкция, методы испытаний, испытание, техническая документация, маркировка

Редактор *И. В. Алферова*
Технический редактор *В. Н. Прусакова*
Корректор *Л. Я. Митрофанова*
Компьютерная верстка *З. И. Мартыновой*

Сдано в набор 06.03.2013. Подписано в печать 22.05.2013. Формат 60×84^{1/8}. Бумага офсетная. Гарнитура Ариал. Печать офсетная. Усл. печ. л. 9,76. Уч.-изд. л. 9,55. Тираж 81 экз. Зак. 321

ФГУП «СТАНДАРТИНФОРМ», 123995 Москва, Гранатный пер., 4.
www.gostinfo.ru info@gostinfo.ru

Набрано и отпечатано в Калужской типографии стандартов, 248021 Калуга, ул. Московская, 256.