



НАЦИОНАЛЬНЫЙ
СТАНДАРТ
РОССИЙСКОЙ
ФЕДЕРАЦИИ

ГОСТ Р
54828—
2011

**КОМПЛЕКТНЫЕ РАСПРЕДЕЛИТЕЛЬНЫЕ
УСТРОЙСТВА В МЕТАЛЛИЧЕСКОЙ ОБОЛОЧКЕ
С ЭЛЕГАЗОВОЙ ИЗОЛЯЦИЕЙ (КРУЭ)
НА НОМИНАЛЬНЫЕ НАПРЯЖЕНИЯ 110 кВ
И ВЫШЕ**

Общие технические условия

IEC 62271-203:2011
High-voltage switchgear and controlgear —
Part 203:
Gas-insulated metal-enclosed switchgear for rated voltages above 52 kV
(MOD)
IEC 62271-1:2011
High-voltage switchgear and controlgear —
Part 1: Common specification
(MOD)

Издание официальное



Москва
Стандартинформ
2012

Предисловие

Цели и принципы стандартизации в Российской Федерации установлены Федеральным законом от 27 декабря 2002 г. № 184-ФЗ «О техническом регулировании», а правила применения национальных стандартов Российской Федерации — ГОСТ Р 1.0—2004 «Стандартизация в Российской Федерации. Основные положения»

Сведения о стандарте

1 ПОДГОТОВЛЕН Федеральным государственным унитарным предприятием «Всероссийский электротехнический институт имени В. И. Ленина» (ФГУП «ВЭИ») на основе собственных аутентичных переводов на русский язык международных стандартов, указанных в пункте 4

2 ВНЕСЕН Техническим комитетом по стандартизации ТК 37 «Электрооборудование для передачи, преобразования и распределения электроэнергии»

3 УТВЕРЖДЕН И ВВЕДЕН В ДЕЙСТВИЕ Приказом Федерального агентства по техническому регулированию и метрологии от 13 декабря 2011 г. № 1220-ст

4 Настоящий стандарт является модифицированным по отношению к международным стандартам МЭК 62271-203:2011 «Комплектные распределительные устройства в металлической оболочке с элегазовой изоляцией (КРУЭ) на номинальные напряжения 52 кВ и выше» (IEC 62271-203:2011 «High-voltage switchgear and controlgear — Part 203: Gas-insulated metal-enclosed switchgear for rated voltages above 52 kV») и МЭК 62271-1:2011 «Коммутационная аппаратура и аппаратура управления высокого напряжения. Часть 1. Общие технические требования» (IEC 62271-1:2011 «High-voltage switchgear and controlgear — Part 1: Common specification») путем изменения содержания отдельных структурных элементов, которые выделены вертикальной линией, расположенной на полях, а также путем изменения его структуры для приведения в соответствие с правилами, установленными в ГОСТ 1.5 (подразделы 4.2 и 4.3)

5 ВВЕДЕН ВПЕРВЫЕ

Информация об изменениях к настоящему стандарту публикуется в ежегодно издаваемом информационном указателе «Национальные стандарты», а текст изменений и поправок — в ежемесячно издаваемых информационных указателях «Национальные стандарты». В случае пересмотра (замены) или отмены настоящего стандарта соответствующее уведомление будет опубликовано в ежемесячно издаваемом информационном указателе «Национальные стандарты». Соответствующая информация, уведомление и тексты размещаются также в информационной системе общего пользования — на официальном сайте Федерального агентства по техническому регулированию и метрологии в сети Интернет

© Стандартинформ, 2012

Настоящий стандарт не может быть полностью или частично воспроизведен, тиражирован и распространен в качестве официального издания без разрешения Федерального агентства по техническому регулированию и метрологии

II

Содержание

1 Область применения	1
2 Нормативные ссылки	1
3 Термины, определения и обозначения	3
4 Номинальные параметры, условия эксплуатации	8
4.1 Номинальное напряжение	8
4.2 Номинальный уровень изоляции	8
4.3 Номинальная частота	10
4.4 Номинальный ток и превышение температуры	10
4.5 Номинальный кратковременный выдерживаемый ток (ток термической стойкости) I_k	10
4.6 Пик номинального выдерживаемого тока (ток динамической стойкости) I_p	11
4.7 Номинальная длительность короткого замыкания t_k	11
4.8 Номинальное напряжение питания включающих и отключающих устройств, вспомогательных цепей и цепей управления U_a	11
4.9 Номинальная частота питания включающих и отключающих устройств, вспомогательных цепей и цепей управления	13
4.10 Условия эксплуатации	13
5 Технические требования	13
5.1 Нормальные и особые условия эксплуатации, требования к конструкции	13
5.2 Требования к газам, применяемым в КРУЭ и аппаратуре управления	14
5.3 Заземление КРУЭ и аппаратуры управления	14
5.4 Вспомогательное оборудование и оборудование управления	15
5.5 Зависимая двигательная операция	19
5.6 Операция посредством запасенной энергии	20
5.7 Работа расцепителей	21
5.8 Блокировка низкого и высокого давлений и контролирующие устройства	21
5.9 Таблички	22
5.10 Устройства блокировки	22
5.11 Указатель положения	23
5.12 Степени защиты оболочки	23
5.13 Газовая и вакуумная герметичность	24
5.14 Опасность возгорания (огнестойкость)	25
5.15 Электромагнитная совместимость	25
5.16 Рентгеновское излучение	25
5.17 Координация давлений	26
5.18 Внутреннее короткое замыкание	27
5.19 Оболочки	27
5.20 Перегородки	28
5.21 Сброс давления	30
5.22 Шум	31
5.23 Изолирующие устройства	31
5.24 Коррозия	31
6 Типовые испытания	32
6.1 Общие положения	32
6.2 Испытания электрической прочности изоляции	34
6.3 Испытания на радиопомехи	36
6.4 Измерение сопротивления цепей	36
6.5 Испытания на нагрев	37
6.6 Испытания кратковременным выдерживаемым током и пиком выдерживаемого тока	37
6.7 Проверка степени защиты	39
6.8 Испытание на герметичность	39
6.9 Испытания на электромагнитную совместимость	41
6.10 Дополнительные испытания вспомогательных цепей и цепей управления	45
6.11 Методика испытаний для проверки радиационного излучения вакуумных камер	48

6.12	Проверка включающей и отключающей способностей коммутационных аппаратов	49
6.13	Механические испытания и испытания на воздействие температуры окружающей среды	50
6.14	Проверочные испытания для оболочек	51
6.15	Испытания перегоронок давлением	52
6.16	Испытания в условиях горения дуги при внутреннем коротком замыкании	52
6.17	Испытания изоляторов	52
6.18	Испытание на отсутствие коррозии на заземляющих соединениях	53
7	Приемо-сдаточные испытания	53
7.1	Испытание электрической прочности изоляции главной цепи	54
7.2	Испытание вспомогательных цепей и цепей управления	54
7.3	Измерение сопротивления главной цепи	55
7.4	Испытание на герметичность	55
7.5	Проверка конструкции и визуальный осмотр	55
7.6	Испытания оболочек давлением	55
7.7	Механические испытания	55
7.8	Испытания вспомогательных цепей, оборудования и блокировок привода	56
7.9	Испытания перегоронок давлением	56
8	Информация в запросах, тендерах и заказах	56
8.1	Информация в запросах и заказах	56
8.2	Информация для тендеров	57
9	Правила транспортирования, хранения, монтажа, эксплуатации и обслуживания	57
9.1	Условия транспортирования, хранения и монтажа	57
9.2	Установка	57
9.3	Эксплуатация	62
9.4	Обслуживание	62
10	Безопасность	65
11	Влияние продукта на окружающую среду	66
	Приложение А (справочное) Расчет внутреннего короткого замыкания	67
	Приложение Б (справочное) Бесперебойность электроснабжения	68
	Приложение В (справочное) Герметичность (информация, пример и руководство)	75
	Приложение Г (обязательное) Методы испытания КРУЭ в условиях возникновения дуги вследствие внутреннего короткого замыкания	77
	Приложение Д (справочное) Информация в запросах, тендерах и заказах	79
	Приложение ДА (справочное) Сведения о соответствии ссылочных национальных и межгосударственных стандартов международным стандартам, использованным в качестве ссылочных в примененном международном стандарте	84
	Приложение ДБ (справочное) Сравнение структуры настоящего стандарта со структурой международных стандартов МЭК 62271-203:2011 и МЭК 62271-1:2011	87
	Библиография	93

КОМПЛЕКТНЫЕ РАСПРЕДЕЛИТЕЛЬНЫЕ УСТРОЙСТВА
В МЕТАЛЛИЧЕСКОЙ ОБОЛОЧКЕ
С ЭЛЕГАЗОВОЙ ИЗОЛЯЦИЕЙ (КРУЭ)
НА НОМИНАЛЬНЫЕ НАПРЯЖЕНИЯ 110 кВ И ВЫШЕ

Общие технические условия

Gas-insulated metal-enclosed switchgear for nominal voltages 110 kV and over.
General technical specifications

Дата введения — 2012—12—01

1 Область применения

Настоящий стандарт распространяется на комплектные распределительные устройства в металлической оболочке с элегазовой изоляцией (далее — КРУЭ) внутренней и наружной установки на номинальные напряжения переменного тока 110 кВ и выше при рабочей частоте 50 Гц.

Вместо термина «комплектное распределительное устройство в металлической оболочке с газовой изоляцией», применяемого в стандарте МЭК, в настоящем стандарте применен термин «КРУЭ» в соответствии с терминологией, принятой в Российской Федерации.

Комплектное распределительное устройство в металлической оболочке с элегазовой изоляцией, рассматриваемое в настоящем стандарте, состоит из отдельных элементов, предназначенных для непосредственного соединения друг с другом и способных работать только таким образом.

При необходимости стандарт дополняет и уточняет различные стандарты на отдельные элементы, составляющие КРУЭ.

2 Нормативные ссылки

В настоящем стандарте использованы нормативные ссылки на следующие стандарты:

ГОСТ Р 51317.4.1—2000 (МЭК 61000-4-1—2000) Совместимость технических средств электромагнитная. Испытания на помехоустойчивость. Виды испытаний

ГОСТ Р 51317.4.4—2007 (МЭК 61000-4-4:2004) Совместимость технических средств электромагнитная. Устойчивость к наносекундным импульсным помехам. Требования и методы испытания

ГОСТ Р 51317.4.11—2007 (МЭК 61000-4-11:2004) Совместимость технических средств электромагнитная. Устойчивость к провалам, кратковременным прерываниям и изменениям напряжения электропитания. Требования и методы испытания

ГОСТ Р 51317.4.17—2000 (МЭК 61000-4-17—99) Совместимость технических средств электромагнитная. Устойчивость к пульсациям напряжения электропитания постоянного тока. Требования и методы испытаний

ГОСТ Р 51317.6.2—2007 (МЭК 61000-6-2:2005) Совместимость технических средств электромагнитная. Устойчивость к электромагнитным помехам технических средств, применяемых в промышленных зонах. Требования и методы испытаний

ГОСТ Р 51317.6.5—2006 (МЭК 61000-6-5:2001) Совместимость технических средств электромагнитная. Устойчивость к электромагнитным помехам технических средств, применяемых на электростанциях и подстанциях. Требования и методы испытаний

ГОСТ Р 51318.11—2006 (СИСПР 11:2004) Совместимость технических средств электромагнитная. Промышленные, научные, медицинские и бытовые (ПНМБ) высокочастотные устройства. Радиопомехи индустриальные. Нормы и методы измерений

ГОСТ Р 51369—99 Методы испытаний на стойкость к климатическим внешним воздействующим факторам машин, приборов и других технических изделий. Испытания на воздействие влажности

ГОСТ Р 52565—2006 Выключатели переменного тока на напряжение от 3 до 750 кВ. Общие технические условия

ГОСТ Р 52726—2007 Разъединители и заземлители переменного тока на напряжение свыше 1 кВ и приводы к ним. Общие технические условия

ГОСТ Р МЭК 60068 -2—2009 Испытания на воздействие внешних факторов

ГОСТ 9.401—91 Единая система защиты от коррозии и старения. Покрытия лакокрасочные. Общие требования и методы ускоренных испытаний на стойкость к воздействию климатических факторов

ГОСТ 12.2.007.0—75 Система стандартов безопасности труда. Изделия электротехнические. Общие требования безопасности

ГОСТ 12.2.007.3—75 Система стандартов безопасности труда. Электротехнические устройства на напряжение свыше 1000 В. Требования безопасности

ГОСТ 1516.2—97 Электрооборудование и электроустановки переменного тока на напряжение 3 кВ и выше. Общие методы испытаний электрической прочности изоляции

ГОСТ 1516.3—96 Электрооборудование переменного тока на напряжение от 1 до 750 кВ. Требования к электрической прочности изоляции

ГОСТ 1983—2001 Трансформаторы напряжения. Общие технические условия

ГОСТ 6827—76 Электрооборудование и приемники электрической энергии. Ряд номинальных токов

ГОСТ 7746—2001 Трансформаторы тока. Общие технические условия

ГОСТ 8024—90 Аппараты и электротехнические устройства переменного тока на напряжение свыше 1000 В. Нормы нагрева при продолжительном режиме работы и методы испытаний

ГОСТ 9920—89 (МЭК 60815—86) Электроустановки переменного тока на напряжение от 3 до 750 кВ. Длина пути утечки внешней изоляции

ГОСТ 12969—67 Таблички для машин и приборов. Технические требования

ГОСТ 12971—67 Таблички прямоугольные для машин и приборов. Размеры

ГОСТ 14254—96 (МЭК 60529—89) Степени защиты, обеспечиваемые оболочками (Код IP)

ГОСТ 15150—69 Машины, приборы и другие технические изделия. Исполнения для различных климатических районов. Категория, условия эксплуатации, хранения и транспортирования в части воздействия климатических факторов внешней среды

ГОСТ 15543.1—89 Изделия электротехнические. Общие требования в части стойкости к климатическим внешним воздействующим факторам

ГОСТ 16962.1—89 (МЭК 60068-2-1:2007) Изделия электротехнические. Методы испытаний на устойчивость к климатическим внешним воздействующим факторам

ГОСТ 16962.2—90 Изделия электротехнические. Методы испытаний на стойкость к механическим внешним воздействующим факторам

ГОСТ 17516.1—90 Изделия электротехнические. Общие требования в части стойкости к механическим внешним воздействующим факторам

ГОСТ 20074—83 Электрооборудование и электроустановки. Метод измерения характеристик частичных разрядов

ГОСТ 21130—75 Изделия электротехнические. Зажимы заземляющие и знаки заземления. Конструкция и размеры

ГОСТ 23941—2002 Шум машин. Методы определения шумовых характеристик. Общие требования

Примечание — При пользовании настоящим стандартом целесообразно проверить действие ссылочных стандартов в информационной системе общего пользования — на официальном сайте Федерального агентства по техническому регулированию и метрологии в сети Интернет или по ежегодно издаваемому информационному указателю «Национальные стандарты», который опубликован по состоянию на 1 января текущего года, и по соответствующим ежемесячно издаваемым информационным указателям, опубликованным в текущем году. Если ссылочный стандарт заменен (изменен), то при пользовании настоящим стандартом следует руководствоваться заменяющим (измененным) стандартом. Если ссылочный стандарт отменен без замены, то положение, в котором дана ссылка на него, применяется в части, не затрагивающей эту ссылку.

3 Термины, определения и обозначения

3.1 В настоящем стандарте применены следующие термины с соответствующими определениями:

3.1.1 **коммутационная аппаратура в металлической оболочке с аппаратурой управления** (metal-enclosed switchgear and controlgear): Распределительное устройство с аппаратурой управления полностью закрытое, за исключением внешних соединений, с металлической наружной оболочкой, предназначенной для заземления.

3.1.2 **коммутационная аппаратура в металлической оболочке с газовой изоляцией** (gas-insulated metal-enclosed switchgear): Коммутационная аппаратура в металлической оболочке, в которой изоляция обеспечивается, по крайней мере, частично изоляционным газом, отличным от воздуха при атмосферном давлении (КРУЭ).

Примечания

1 Термин применим к коммутационной аппаратуре высокого напряжения в комплекте с аппаратурой управления.

2 Термин «трехфазная коммутационная аппаратура в металлической оболочке с газовой изоляцией» применяют только к аппаратуре с тремя фазами, расположенными в общей оболочке.

3 Термин «однофазная коммутационная аппаратура в металлической оболочке с газовой изоляцией» применяют только к аппаратуре, каждая фаза которой расположена в отдельной оболочке.

3.1.3 **оболочка КРУЭ** (gas-insulated switchgear enclosure): Часть КРУЭ, удерживающая изоляционный газ в предписанных условиях, необходимых для безопасного поддержания нормированного уровня изоляции, защищающая оборудование от внешних воздействий и обеспечивающая высокий уровень защиты персонала.

Примечание — Оболочка может быть однофазной или трехфазной.

3.1.4 **съёмная перемычка** (removable link): Часть токоведущей системы, которая может быть легко снята, чтобы изолировать две части КРУЭ друг от друга.

3.1.5 **отсек** (compartment): Закрытая часть КРУЭ, полностью отделенная от других отсеков изоляционными перегородками. В перегородках и оболочке могут быть отверстия для соединения с соседними отсеками и обеспечения управления.

Примечание — Отсек обычно именуют по основному содержащемуся в нем элементу КРУЭ, например отсек выключателя, отсек шин.

3.1.6 **составляющий элемент** (component): Основная часть главной или заземляющей цепи КРУЭ, которая выполняет особую функцию (например, выключатель, разъединитель, выключатель нагрузки, предохранитель, измерительный трансформатор, ввод, шинопровод и т. д.).

3.1.7 **опорный изолятор** (support insulator): Внутренний изолятор, поддерживающий один или более проводников.

3.1.8 **перегородка** (partition): Опорный изолятор КРУЭ, отделяющий один отсек от других отсеков.

3.1.9 **ввод** (bushing): Структура, содержащая один или более проводников на выводе из оболочки, изолирующая вывод и средства подсоединения (например, воздушные вводы).

3.1.10 **главная цепь** (main circuit): Совокупность токоведущих частей КРУЭ, входящих в цепь, предназначенную для передачи электроэнергии.

3.1.11 **вспомогательная цепь** (auxiliary circuit): Все токоведущие части КРУЭ, входящие в цепи (отличные от главной цепи), предназначенные для управления, измерения, сигнализации и регулирования.

Примечание — Вспомогательные цепи КРУЭ включают в себя цепи управления и вспомогательные цепи коммутационных аппаратов.

3.1.12 **расчетная температура оболочек** (design temperature of enclosures): Максимальная температура, до которой могут нагреваться оболочки в условиях эксплуатации.

3.1.13 **расчетное давление оболочек** (design pressure of enclosures): Максимальное избыточное давление, достигаемое в условиях эксплуатации. Значение этого давления используют для определения конструкции оболочки.

Примечания

1 Расчетное давление оболочек, по крайней мере, равно давлению в оболочке при самой высокой температуре, которой может достигнуть газ, используемый для изоляции в предписанных максимальных условиях эксплуатации.

2 Переходное давление, возникающее во время или после операции отключения коммутационного аппарата (например, выключателя), не следует рассматривать при определении расчетного давления.

3.1.14 расчетное давление перегородок (design pressure of partitions): Разница давлений, действующих на перегородку.

Примечания

1 Это давление, по крайней мере, равно максимальной разнице давлений, действующих на перегородку во время проведения работ по обслуживанию.

2 Переходное давление, возникающее во время и после операции отключения тока короткого замыкания (например, выключателем), не учитывается при определении расчетного давления.

3.1.15 давление срабатывания устройства сброса давления (operating pressure of pressure relief devices): Избыточное давление срабатывания устройства сброса давления.

3.1.16 испытательное давление оболочек и перегородок (test pressure of enclosure, partitions): Избыточное давление, при котором испытывают оболочки и перегородки после изготовления.

3.1.17 давление при типовых испытаниях, пробное давление (type test pressure of enclosure, partitions): Избыточное давление, при котором проводят гидравлическое (пневматическое) испытание оболочки.

3.1.18 фрагментация (fragmentation): Повреждение оболочки, вызванное повышенным давлением и сопровождающееся выбросом твердых частиц.

Примечание — Термин «без фрагментации» означает «без взрыва и без вылета из отсека твердых частиц», за исключением:

- частиц устройства сброса давления, если их выброс имеет направление;
- раскаленных частиц и расплавленного материала, возникших в результате прожига оболочки.

3.1.19 полный электрический разряд (disruptive discharge): Явление, связанное с отказом изоляции, находящейся под напряжением, при котором разряд полностью перекрывает испытываемую изоляцию, снижая напряжение между электродами до нуля или почти до нуля.

3.1.20 срок службы до среднего ремонта (service period): Время от ввода в эксплуатацию до обслуживания со вскрытием газовых отсеков.

3.1.21 транспортная единица (transport unit): Часть КРУЭ, которую можно транспортировать в собранном виде.

3.1.22 внешняя изоляция (external insulation): Воздушные промежутки и соприкасающиеся с атмосферным воздухом поверхности твердой изоляции оборудования, которые подвергаются электрическим воздействиям и воздействиям атмосферных и других внешних условий, таких как загрязнение, влажность, вредители и т. д.

3.1.23 IP код (IP code): Система кодирования, характеризующая степени защиты, обеспечиваемые оболочкой для предотвращения доступа к опасным частям, попадания твердых посторонних предметов, попадания воды и дающая дополнительную информацию, касающуюся такой защиты.

3.1.24 защита, обеспечиваемая оболочкой от доступа к опасным частям (protection provided by an enclosure against access to hazardous parts): Защита персонала:

- от контакта с опасными механическими частями;
- от контакта с опасными частями, находящимися под низким напряжением;
- от приближения к опасным частям внутри оболочки, находящимся под высоким напряжением, на расстояние менее допустимого.

3.1.25 техническое обслуживание (maintenance): Совокупность всех технических и административных действий, включая надзорные действия, направленные на сохранение изделия или восстановление его до состояния, в котором оно может выполнять требуемую функцию.

3.1.26 проверка (examination): Контроль с добавлением, при необходимости, частичной разборки, дополненный как измерениями, так и неразрушающими испытаниями для получения надежной оценки состояния коммутационной аппаратуры и аппаратуры управления.

3.1.27 ремонт (overhaul): Работа, выполняемая с целью восстановления или замены частей, в которых обнаружены отклонения от допуска при осмотре, испытании, проверке или в соответствии с требованиями руководства по эксплуатации для того, чтобы восстановить составную часть и/или коммутационную аппаратуру и аппаратуру управления до приемлемого состояния (в пределах допустимого).

3.1.28 время простоя (dawn time): Интервал времени, в течение которого изделие находится в состоянии простоя.

3.1.29 **отказ** (failure): Окончание способности изделия выполнять требуемую функцию.

3.1.30 **температура окружающего воздуха** (ambient air temperature): Определенная при предписанных условиях температура воздуха, окружающего коммутационный аппарат.

3.1.31 **сборная шина** (busbar): Проводник с низким сопротивлением, к которому могут быть подсоединены несколько различных электрических цепей.

3.1.32 **вакуумная дугогасительная камера** (vacuum interrupter): Устройство коммутации, в котором электрические контакты высокого напряжения работают в сильно разреженной, герметичной среде.

3.1.33 **контакт** (контактного коммутационного аппарата) (contact) (of a mechanical switching device): Совокупность токоведущих частей коммутационного аппарата, которые предназначены для установления непрерывности цепи, когда они соприкасаются, и которые при их взаимном перемещении во время операции размыкают или замыкают цепь или в случае скользящих или шарнирных контактов поддерживают непрерывность цепи.

3.1.34 **вспомогательная цепь (коммутационного аппарата)** (auxiliary circuit (of a switching device)): Совокупность токоведущих частей коммутационного аппарата, входящих в электрические схемы, кроме главной цепи и цепи управления аппарата.

3.1.35 **цепь управления (коммутационного аппарата)** (control circuit (of a switching device)): Совокупность токоведущих частей коммутационного аппарата, не входящих в главную цепь и входящих в цепь, используемую для управления операцией включения или отключения или обеими операциями аппарата.

3.1.36 **выключатель вспомогательных цепей (контактного коммутационного аппарата)** (auxiliary switch (of a mechanical switching device)): Коммутационное устройство, содержащее один или несколько контактов управления и/или вспомогательных контактов, механически приводимое в действие коммутационным аппаратом.

3.1.37 **выключатель (цепей управления и вспомогательных цепей)** (control switch (for control and auxiliary circuits)): Контактный коммутационный аппарат, который служит для управления операциями коммутационной аппаратуры или аппаратуры управления, в том числе сигнализацией, электрической блокировкой и др.

3.1.38 **вспомогательный контакт** (auxiliary contact): Контакт, входящий в вспомогательную цепь контактного коммутационного аппарата и механически приводимый в действие этим аппаратом.

3.1.39 **контакт управления** (control contact): Контакт, входящий в цепь управления контактного коммутационного аппарата и механически приводимый в действие этим аппаратом.

3.1.40 **соединение (болтовое или эквивалентное)** (connection (bolted or the equivalent)): Два или более проводников, предназначенных для обеспечения неразрывности цепи, соединенных винтами, болтами или эквивалентными средствами.

3.1.41 **указатель положения** (position indicating device): Часть контактного коммутационного аппарата, которая указывает нахождение аппарата в отключенном или в включенном положении или, где это применимо, в заземленном положении.

3.1.42 **кабельный ввод** (cable entry): Конструктивный элемент с отверстиями, позволяющий ввести кабели внутрь оболочки.

3.1.43 **вывод** (terminal): Место соединения элемента электрической цепи, электрической цепи или сети с другими элементами электрической цепи, электрическими цепями или сетями.

3.1.44 **нейтральный проводник** (neutral conductor): Провод, электрически подсоединенный к нейтральной точке, содействующий распределению электрической энергии.

3.1.45 **шунтовой расцепитель** (shunt release): Расцепитель, питаемый источником напряжения.

3.1.46 **разъединитель** (disconnecter): Контактный коммутационный аппарат, который обеспечивает в отключенном положении изоляционный промежуток, соответствующий нормированным требованиям.

3.1.47 **соединительный зажим** (appliance coupler): Составная часть, которой оканчиваются проводники, обеспечивающая соединения и разъединения с соответствующей сочленяемой составной частью.

3.1.48 **катушка** (coil): Ряд последовательно соединенных витков, как правило, коаксиальных.

3.1.49 **вспомогательные цепи и цепи управления** (auxiliary and control circuits): Комплект цепей, состоящий из следующих составных частей:

- цепей управления и вспомогательных цепей, установленных в КРУЭ или вблизи него, включая цепи главного шкафа управления;

- оборудования для мониторинга, диагностики и т. д., которое является частью вспомогательных цепей КРУЭ;

- цепей, подсоединенных к вторичным выводам измерительных трансформаторов, которые являются частью КРУЭ.

3.1.50 **электронный прибор** (electronic device): Прибор, принцип действия которого основан на движении носителей зарядов в полупроводнике, глубоком вакууме или в газовом разряде.

3.1.51 **устройство блокировки** (interlocking device): Устройство, которое обуславливает возможность срабатывания коммутационного аппарата положением или срабатыванием одного или нескольких элементов другого оборудования.

3.1.52 **зависимая двигательная операция (контактного коммутационного аппарата)** (dependent power operation (of a mechanical switching device)): Операция, осуществляемая за счет энергии постороннего источника, завершение которой зависит от непрерывности питания энергией (соленоиды, электрические и пневматические двигатели и др.).

3.1.53 **операция посредством запасенной энергии** (stored energy operation (of a mechanical switching device)): Операция, осуществляемая за счет энергии, запасенной в самом механизме до начала операции и достаточной для ее завершения в заданных условиях.

Пр и м е ч а н и е — этот тип операции может быть подразделен по следующим признакам:

- способу накопления энергии (пружина, масса груза и др.);
- происхождению энергии (мускульная, электрическая и др.);
- способу освобождения энергии (ручному, электрическому и др.).

3.1.54 **независимая операция** (independent unlatched operation): Операция посредством запасенной энергии, при которой энергия запасена и освобождается в одной непрерывной операции, где скорость и приложенные силы не зависят от уровня приложенной энергии.

3.1.55 **номинальное давление заполнения p_{re} (или плотность ρ_{re}) для изоляции и/или коммутации** (rated filling pressure p_{re} (or density ρ_{re}) for insulation and/or switching), отн. ед., Па: Давление для изоляции и/или для коммутации, приведенное к стандартным атмосферным условиям (температура 20 °С и давление 101,3 кПа (или плотность)), до которого оборудование заполняется перед вводом в эксплуатацию или автоматически подпитывается.

3.1.56 **номинальное давление (или плотность ρ_{rm}) заполнения для оперирования p_{rm}** (rated filling pressure for operation p_{rm} (or density ρ_{rm})), отн. ед., Па: Давление, приведенное к стандартным атмосферным условиям (температура 20 °С и давление 101,3 кПа (или плотность)), до которого устройство управления заполняется перед вводом в эксплуатацию или автоматически подпитывается.

3.1.57 **давление сигнализации p_{ae} (или плотность ρ_{ae}) для изоляции и/или коммутации** (alarm pressure p_{ae} (or density ρ_{ae}) for insulation and/or switching), отн. ед., Па: Давление для изоляции и/или коммутации, приведенное к стандартным атмосферным условиям (температура 20 °С и давление 101,3 кПа (или плотность)), при котором может быть подан предостерегающий сигнал.

3.1.58 **давление сигнализации p_{am} (или плотность ρ_{am}) для оперирования** (alarm pressure p_{am} (or density ρ_{am}) for operation), отн. ед., Па: Давление для оперирования, приведенное к стандартным атмосферным условиям (температура 20 °С и давление 101,3 кПа (или плотность)), при котором может быть подан предостерегающий сигнал.

3.1.59 **минимальное рабочее давление p_{me} (или плотность ρ_{me}) для изоляции и/или коммутации** (minimum functional pressure p_{me} (or density ρ_{me}) for insulation and/or switching): Давление для изоляции и/или коммутации, приведенное к стандартным атмосферным условиям (температура 20 °С и давление 101,3 кПа (или плотность)), при котором и выше которого нормированные характеристики коммутационной аппаратуры и аппаратуры управления сохраняются.

3.1.60 **минимальное рабочее давление для оперирования p_{mm} (или плотность ρ_{mm})** (minimum functional pressure for operation p_{mm} (or density ρ_{mm})), отн. ед., Па: Давление, приведенное к стандартным атмосферным условиям (температура 20 °С и давление 101,3 кПа (или плотность)), при котором и выше которого номинальные характеристики коммутационной аппаратуры и аппаратуры управления сохраняются. Это давление часто обозначают как блокировочное давление.

Определения, относящиеся к газовой и вакуумной герметичности

3.1.61 **газонаполненный отсек** (gas-filled compartment): Отсек коммутационного аппарата, в котором давление газа поддерживается одной из следующих систем:

- а) управляемая система давления;
- б) автономная система давления;
- в) замкнутая система давления.

Пр и м е ч а н и е — Отдельные газонаполненные отсеки могут быть постоянно соединены, чтобы образовывать общую газовую систему (газонепроницаемый комплект).

3.1.62 **управляемая система давления газа** (controlled pressure system for gas): Объем, который автоматически подпитывается от внешнего источника сжатого газа или от внутреннего источника газа.

Примечания

1 Примерами управляемой системы давления являются воздушные выключатели или пневматические приводы.

2 Объем может состоять из нескольких постоянно соединенных газонаполненных отсеков.

3.1.63 **автономная система давления газа** (closed pressure system for gas): Объем, который подпитывается периодически посредством подсоединения внешнего источника газа.

Примечание — Примером автономной системы давления являются элегазовые выключатели с одной ступенью давления.

3.1.64 **замкнутая система давления газа** (closed pressure system for gas): Объем, для которого не требуются подпитки газа или вакуумирования в течение ожидаемого срока службы.

Примечания

1 Примерами замкнутых систем являются камеры вакуумных выключателей и некоторые элегазовые выключатели.

2 Замкнутые системы давления полностью собирают и испытывают на заводе-изготовителе.

3.1.65 **абсолютная скорость утечки** (absolute leakage rate F) F , Па·м³/с: Количество газа, истекающее в единицу времени.

3.1.66 **допустимая скорость утечки** (permissible leakage rate F_p) F_p : Максимальная допустимая абсолютная скорость утечки газа, указываемая изготовителем для части оборудования, составной части или сборочной единицы или при использовании карты координации герметичности (КГ) для состыкованных частей составных частей или сборочных единиц, соединенных вместе в одну систему давления.

3.1.67 **относительная скорость утечки** (relative leakage rate F_{rel}) F_{rel} , % в год: Абсолютная скорость утечки, отнесенная к общему количеству газа в системе при номинальном давлении заполнения (или плотности).

Примечание — Определения 3.1.61—3.1.67 относятся к коммутационной аппаратуре и аппаратуре управления, которая использует вакуум или газ, кроме воздуха при атмосферном давлении, в качестве изолирующей или одновременно изолирующей и дугогасящей среды или рабочей среды привода.

3.1.68 **время между подпитками** (time between replenishments T) T : Время между двумя подпитками, выполняемыми или вручную, или автоматически, когда давление (или плотность) достигает уровня срабатывания сигнализации, для возмещения утечки. Этот параметр применим для управляемых систем давления.

3.1.69 **карта координации герметичности** (tightness coordination chart TC) КГ: Специальная форма, поставляемая изготовителем, используемая при испытании частей, составных частей и сборочных единиц для определения герметичности всей системы в целом.

3.1.70 **определение утечки по запаху (обнюхивание)** (sniffing): Медленное перемещение течейскаля вокруг оборудования для определения места течи газа.

3.1.71 **коммутация уравнивающего тока** (bus-transfer current switching): Включение и отключение разъединителя под нагрузкой, при которых нагрузка не отключается, а переводится с одной системы шин на другую.

3.1.72 **коммутация наведенного тока** (induced current switching): Включение или отключение заземлителем индуктивных или емкостных токов, которые наводятся в заземленных или незаземленных линиях соседними линиями, находящимися под напряжением.

3.2 В настоящем стандарте применены следующие обозначения:

- F — скорость утечки;
- F_p — допустимая скорость утечки;
- f_r — номинальная частота;
- F_{rel} — относительная скорость утечки;
- I_k — номинальный кратковременный выдерживаемый ток;
- I_p — пик номинального выдерживаемого тока;
- I_r — номинальный ток (главных цепей);
- p_{ao} — давление предупредительного сигнала для изоляции;
- p_{am} — давление предупредительного сигнала для оперирования;

p_{ma}	— минимальное рабочее давление для изоляции;
p_{mm}	— минимальное рабочее давление для оперирования;
p_{ra}	— номинальное давление заполнения для изоляции;
p_{rm}	— номинальное давление заполнения для оперирования;
T	— время между подпитками газа;
t_k	— номинальная длительность короткого замыкания;
U_a	— номинальное напряжение питания вспомогательных цепей и цепей управления;
U_d	— нормированное кратковременное испытательное переменное напряжение;
U_{ds}	— нормированное кратковременное переменное напряжение для испытаний на месте установки;
U_{nom}	— номинальное напряжение;
U_p	— нормированное испытательное напряжение грозового импульса;
U_{ps}	— нормированное напряжение грозового импульса для испытаний на месте установки;
U_r	— наибольшее рабочее напряжение;
U_s	— нормированное испытательное напряжение коммутационного импульса;
U_{ss}	— нормированное напряжение коммутационного импульса для испытаний на месте установки;
p_{ao}	— плотность газа для предупредительного сигнала для изоляции;
p_{am}	— плотность газа для предупредительного сигнала для оперирования;
p_{me}	— минимальная плотность газа для изоляции;
p_{mm}	— минимальная плотность газа для оперирования;
p_{re}	— номинальная плотность газа при заполнении для изоляции;
p_{rm}	— номинальная плотность газа при заполнении для оперирования.

4 Номинальные параметры, условия эксплуатации

Номинальные параметры КРУЭ:

- номинальное напряжение U_{nom} , соответствующее ему наибольшее рабочее напряжение U_r ;
- номинальный уровень изоляции;
- номинальная частота f_r ;
- номинальный ток I_r (для главных цепей);
- номинальный кратковременный выдерживаемый ток I_k (для главных и заземляющих цепей);
- пик номинального выдерживаемого тока I_p (для главных и заземляющих цепей);
- номинальная длительность короткого замыкания t_k ;
- номинальные параметры элементов, образующих часть КРУЭ, включая их приводные механизмы и вспомогательные устройства.

4.1 Номинальное напряжение

Номинальное напряжение КРУЭ U_{nom} — напряжение (действующее значение), равное номинальному междуфазному напряжению электрических сетей, для работы в которых предназначены КРУЭ, и совпадающее с классом напряжения электрооборудования по ГОСТ 1516.3.

Наибольшее рабочее напряжение КРУЭ U_r — наибольшее междуполюсное напряжение (действующее значение), на которое рассчитаны КРУЭ (в частности, в условиях длительного приложения этого напряжения).

Примечание — Элементы, составляющие часть КРУЭ, могут иметь индивидуальные значения номинального и наибольшего рабочего напряжений для оборудования согласно соответствующим стандартам.

Примечание — Данное положение заменяет ссылку на МЭК 62271-1 (подраздел 4.1).

Значения номинального/наибольшего рабочего напряжения выбирают из следующего ряда значений: 110/126, 150/170, 220/252, 330/363, 500/525, 750/787 кВ.

4.2 Номинальный уровень изоляции

Номинальный уровень изоляции КРУЭ определяется совокупностью испытательных напряжений, выдерживаемых КРУЭ, в том числе кратковременным напряжением промышленной частоты U_d , напряжением грозового импульса U_p и напряжением коммутационного импульса (для КРУЭ 330—750 кВ) U_s .

Испытательные выдерживаемые напряжения изоляции КРУЭ должны соответствовать значениям, приведенным в ГОСТ 1516.3 (раздел 13). Эти значения указаны в таблице 1 (для ряда напряжений I — 110, 150 и 220 кВ) и в таблице 2 (для ряда напряжений II — 330, 500 и 750 кВ).

Т а б л и ц а 1 — Номинальные уровни изоляции для номинальных напряжений ряда I

$U_{ном}/U_r$	Испытательное напряжение					
	полного грозового импульса U_p			кратковременное (одноминутное) переменное U_d		
	относительно земли и между полюсами	между контактами		относительно земли и между полюсами	между контактами	
		выключателей	разъединителей		выключателей	разъединителей
110/126	550		630	230		265
150/170	750		860	325		375
220/252	950		1050	395		460

Значения выдерживаемого напряжения «между контактами разъединителей» действительны для коммутационных аппаратов, у которых расстояние между разомкнутыми контактами выбрано по функциональным требованиям, предусмотренным для разъединителей.

Т а б л и ц а 2 — Номинальные уровни изоляции для номинальных напряжений ряда II

$U_{ном}/U_r$	Испытательное напряжение						
	полного грозового импульса U_p		коммутационного импульса U_s		кратковременное (одноминутное) переменное U_d		
	относительно земли	между контактами выключателей и разъединителей	относительно земли	между контактами выключателей и разъединителей	относительно земли		между контактами выключателей и разъединителей
					КРУЭ	измерительные трансформаторы и вводы, испытываемые отдельно	
1	2	3	4	5	6	7	8
330/363	1175	1380 1175+(205)	950	1095 800+(295)	450	510	575
500/525	1425	1725 1425+(300)	1175	1330 900+(430)	620	630	815
750/787	2100	2550 2100+(450)	1425	2000 1360+(640)	830	880	1240

П р и м е ч а н и е — В графе (5) значения, приведенные в скобках, являются значениями пика напряжения промышленной частоты $U_r \sqrt{2} / \sqrt{3}$, приложенного к противоположному выводу (комбинированное напряжение).

В графе (3) значения, заключенные в скобки, являются значениями пика напряжения промышленной частоты $0,7 U_r \sqrt{2} / \sqrt{3}$, приложенного к противоположному выводу (комбинированное напряжение). Напряжения промышленной частоты должны быть синхронизированы по отношению к импульсному испытательному напряжению так, чтобы к промежутку между контактами было приложено нормированное испытательное напряжение, указанное в верхней строке граф (3) и (5).

П р и м е ч а н и е — Данное положение заменяет ссылку на МЭК 62271-1 (подраздел 4.2).

Указанное в таблицах 1 и 2 испытательное напряжение прикладывают при нормальных атмосферных условиях (при температуре 20 °С, давлении 101,3 кПа и влажности 11 г/м³).

Для вводов наружной установки КРУЭ, предназначенных для работы на высоте более 1000 м, испытательные напряжения должны быть определены умножением приведенных в таблицах 1 и 2 испытательных напряжений на коэффициент K , значения которого определяют согласно ГОСТ 1516.3 (пункт 4.4).

В КРУЭ входят элементы, имеющие определенный нормированный уровень изоляции. Несмотря на то что внутренние короткие замыкания можно предотвратить, выбирая соответствующий уровень изоляции, следует предусматривать меры по ограничению внешних перенапряжений, например разрядники или ОПН.

4.3 Номинальная частота

Стандартное значение номинальной частоты — 50 Гц.

Примечание — Данное положение заменяет ссылку на МЭК 62271-1 (подраздел 4.3).

4.4 Номинальный ток и превышение температуры

4.4.1 Номинальный ток I_n

Номинальный ток главной цепи и аппаратуры управления КРУЭ — действующее значение симметричной составляющей тока, который коммутационная аппаратура и аппаратура управления должны быть способны длительно пропускать в нормированных условиях применения.

Значения номинальных рабочих токов следует выбирать из ряда, нормированного ГОСТ 6827.

Примечания

1 Нормированный ряд номинальных токов включает в себя числа 1; 1,25; 1,6; 2; 2,5; 3,15; 4; 5; 6,3; 8 и их произведения на 10ⁿ.

2 Номинальные токи для временного или прерывистого режима работы согласовываются между изготовителем и потребителем.

Предпочтительные значения номинальных рабочих токов главной цепи КРУЭ: 200; 400; 630; 800; 1000; 1250; 1600; 2000; 2500; 3150; 4000; 5000; 6300; 8000; 10000 А.

Примечание — Данное положение заменяет ссылку на МЭК 62271-1 (пункт 4.4.1).

Отдельные главные цепи КРУЭ (например, шины, присоединения и т.д.) могут иметь значения номинального тока, отличные от номинального тока КРУЭ.

4.4.2 Превышение температуры

Превышение температуры любой части главной цепи КРУЭ и аппаратуры управления при температуре окружающего воздуха не более 40 °С в продолжительном режиме не должно быть выше пределов превышения температуры, нормированных ГОСТ 8024.

Примечание — Данное положение заменяет ссылку на МЭК 62271-1 (пункт 4.4.2).

Превышение температуры элементов КРУЭ, на которые не распространяются требования ГОСТ 8024, не должно быть больше пределов превышения температуры, определенных для этих элементов соответствующим стандартом.

Примечание — Если превышение температуры частей оболочки, не доступных для обслуживающего персонала, не менее 65 °С, то следует принять меры по защите изоляционных материалов от повреждения.

4.5 Номинальный кратковременный выдерживаемый ток (ток термической стойкости) I_k

Номинальный кратковременный выдерживаемый ток (ток термической стойкости) I_k — действующее значение тока, который КРУЭ и аппаратура управления в замкнутом положении могут пропускать в течение короткого нормированного времени в предписанных условиях применения.

Значение номинального кратковременного выдерживаемого тока следует выбирать из ряда, нормированного ГОСТ 6827.

Примечание — Нормированный ряд номинальных токов включает в себя числа 1; 1,25; 1,6; 2; 2,5; 3,15; 4; 5; 6,3; 8 и их произведения на 10ⁿ.

Предпочтительные значения номинальных кратковременных выдерживаемых токов главной цепи КРУЭ: 20; 25; 31,5; 40; 50; 63; 80; 100 кА.

Примечание — Данное положение заменяет ссылку на МЭК 62271-1 (подраздел 4.5).

4.6 Пик номинального выдерживаемого тока (ток динамической стойкости) I_p

Пик номинального выдерживаемого тока I_p связан с первой большой полуволной номинального кратковременного выдерживаемого тока, который КРУЭ и аппаратура управления должны выдерживать в включенном положении в предписанных условиях применения.

Пик номинального выдерживаемого тока должен быть определен согласно постоянной времени затухания тока, которая является характеристикой системы. Постоянная времени тока 45 мс охватывает большую часть случаев и соответствует пику номинального выдерживаемого тока, равному 2,5 значения номинального кратковременного выдерживаемого тока, для номинальной частоты 50 Гц.

В некоторых системах постоянная времени затухания тока может быть более 45 мс. Для таких случаев, как правило, допускается использовать значения постоянной времени 60, 75 и 120 мс в зависимости от номинального напряжения; предпочтительное значение пика выдерживаемого тока составляет 2,7 значения номинального кратковременного выдерживаемого тока.

Примечание — Значения номинального кратковременного выдерживаемого тока и пика номинального выдерживаемого тока главной цепи не могут быть выше соответствующих номинальных значений наиболее слабого из последовательно соединенных элементов главной цепи.

Примечание — Данное положение заменяет ссылку на МЭК 62271-1 (подраздел 4.6).

4.7 Номинальная длительность короткого замыкания t_k

Номинальная длительность короткого замыкания — промежуток времени, в течение которого КРУЭ и аппаратура управления в замкнутом положении могут пропускать ток, равный номинальному кратковременному выдерживаемому току.

Стандартное значение номинальной длительности короткого замыкания — 1 с.

Если необходимо, может быть выбрано значение менее или более чем 1 с. Рекомендуемые значения — 0,5; 2 и 3 с устанавливаются в стандартах на изделия.

Примечание — Данное положение заменяет ссылку на МЭК 62271-1 (подраздел 4.7).

4.8 Номинальное напряжение питания включающих и отключающих устройств, вспомогательных цепей и цепей управления U_s

4.8.1 Общие положения

Под напряжением питания включающих и отключающих устройств, а также вспомогательных цепей и цепей управления следует понимать напряжение, измеренное на выводах цепи самого аппарата во время оперирования, в которую входят в случае необходимости вспомогательные резисторы или принадлежности, поставляемые или требуемые изготовителем, установленные последовательно с аппаратом, но не входят проводники для присоединения к источнику питания.

Примечание — Предпочтительно, чтобы питающая сеть была привязана к земле (т. е. не имела бы полностью плавающий потенциал) во избежание накопления опасных статических зарядов. Выбор места заземления должен быть определен в соответствии с опытом эксплуатации.

4.8.2 Номинальное напряжение

Номинальное напряжение питания постоянного тока следует выбирать из значений 24, 48*, 60, 110* или 125, 220 или 250 В.

Примечание — Значения, отмеченные звездочкой, являются предпочтительными значениями для электронного вспомогательного оборудования.

Номинальное напряжение питания переменного тока следует выбирать из значений, приведенных в таблице 3.

Т а б л и ц а 3 — Напряжение переменного тока

Трехфазные, трехпроводные или четырехпроводные сети, В	Однофазные, трехпроводные сети, В	Однофазные, двухпроводные сети, В
1	2	3
—	120/240	120
120/208	—	120
(220/380)	—	(220)
230/400*	—	230
(240/415)	—	(240)
277/480	—	277
347/600	—	347

П р и м е ч а н и я

1 Меньшие значения в графе (1) данной таблицы — это напряжения относительно нейтрали, а большие значения — напряжения между фазами. Меньшее значение в графе (2) — это напряжение относительно нейтрали, а большее — напряжение между линиями.

2 Значение 230/400 В, указанное в данной таблице, должно быть в будущем единственным стандартным напряжением, и его применение рекомендуется в новых сетях. Изменения напряжения существующих сетей на 220/380 и 240/415 В должны быть в диапазоне 230/400 В \pm 10 %. Уменьшение этого диапазона будет рассматриваться на более поздней стадии стандартизации.

4.8.3 Диапазон напряжения

Диапазон переменного и постоянного напряжений питания в нормальном режиме, измеренных на входе вспомогательного оборудования (электронное управление, наблюдение, мониторинг и связь), составляет от 85 % до 110 % номинального напряжения.

При напряжении питания ниже минимального значения, установленного для напряжения источника, должны быть приняты меры для предотвращения любого повреждения электронного оборудования и/или его несоответствующего действия вследствие непредсказуемого поведения.

Для работы шунтового расцепителя отключения диапазон напряжения должен соответствовать требованиям 5.8.2.

4.8.4 Пульсация напряжения

В случае напряжения постоянного тока пульсация напряжения, т. е. значение разности между пиками переменной составляющей напряжения питания при номинальной нагрузке, должна быть ограничена значением, не превышающим 5 % постоянной составляющей. Напряжение измеряют на выводах питания вспомогательного оборудования. Требования к напряжению — в соответствии с ГОСТ Р 51317.4.17.

4.8.5 Провал напряжения и прерывание питания

Провалы напряжения и прерывания питания не должны приводить к сбою в работе аппаратуры управления КРУЭ.

В отношении перерывов питания следует считать, что система работает правильно, если:

- не происходит ложных срабатываний оборудования;
- не происходит ложного срабатывания аварийной сигнализации или сигнализации о внешнем повреждении;
- любое ожидаемое действие завершается правильно, возможно, с небольшой задержкой.

П р и м е ч а н и е — Данное положение заменяет ссылку на МЭК 62271-1 (подраздел 4.8).

4.9 Номинальная частота питания включающих и отключающих устройств, вспомогательных цепей и цепей управления

Стандартные значения номинальной частоты питания — постоянный ток и переменный ток частоты 50 Гц.

П р и м е ч а н и е — Данное положение заменяет ссылку на МЭК 62271-1 (подраздел 4.9).

Номинальная частота питания приводов и вспомогательных цепей является частотой, при которой определяют условия работы и превышение температуры этих приводов и цепей.

4.10 Условия эксплуатации

4.10.1 Стойкость к воздействию климатических факторов внешней среды КРУЭ должна соответствовать требованиям ГОСТ 15150. Номинальные значения климатических факторов внешней среды и требования в части стойкости к воздействию этих факторов — по ГОСТ 15150 и ГОСТ 15543.1.

4.10.2 Справочные данные условий эксплуатации приведены в таблице 4.

Т а б л и ц а 4 — Справочная таблица условий эксплуатации КРУЭ

Наименование параметра	Нормальное условие эксплуатации		Особое условие эксплуатации	
	Внутренняя установка	Наружная установка	Внутренняя установка	
Верхнее значение температуры окружающего воздуха, °С	+ 40 (У1, У3 по ГОСТ 15150)		+ 35 (УХЛ4 по ГОСТ 15150)	– 10 (У3.1 по ГОСТ 15150)
Нижнее значение температуры окружающего воздуха, °С	– 45 (У1, У3 по ГОСТ 15150)		+ 1 (УХЛ4 по ГОСТ 15150)	+ 40 (У3.1 по ГОСТ 15150)
Солнечная радиация, Вт/м ²	—	1000	—	> 1000
Высота над уровнем моря, м	1000	1000	> 1000	> 1000
Толщина корки льда, мм	—	1, 10 или 20	—	> 20
Скорость ветра, м/с	—	34	—	> 34
Влажность, %	95	100	98	100
Конденсация или осадки	Временно	Да	Да	Да
Сейсмостойкость	—	—	По ГОСТ 17516.1	

П р и м е ч а н и е — Спецификация потребителя может использовать любую комбинацию нормальных и особых условий эксплуатации.

П р и м е ч а н и е — Данное положение заменяет ссылку на МЭК 62271-1 (раздел 2).

5 Технические требования

5.1 Нормальные и особые условия эксплуатации, требования к конструкции

При отсутствии других указаний КРУЭ и аппаратура управления, включая устройства управления и вспомогательное оборудование, являющиеся их составной частью, предназначены для применения в соответствии с их номинальными характеристиками в нормальных и особых условиях эксплуатации, приведенных в таблице 4.

Если действительные условия эксплуатации отличаются от нормальных и особых, то коммутационная аппаратура и аппаратура управления, включая устройства управления и вспомогательное оборудование, должны быть сконструированы так, чтобы они могли удовлетворять любым особым условиям эксплуатации, требуемым потребителем.

КРУЭ и аппаратура управления должны быть выполнены таким образом, чтобы обеспечивалась безопасность персонала при нормальной эксплуатации, а также при аварийных ситуациях и ремонтных работах, в том числе при обслуживании коммутационных аппаратов, при заземлении подсоединяемых кабелей, определении повреждения кабеля, испытаниях напряжением подсоединяемых кабелей или других аппаратов и устранении опасных электростатических зарядов, а также при проверке последовательности фаз после установки или расширения.

Конструкцией устройства должно быть предусмотрено, чтобы согласованные допустимые смещения фундамента и механические или термические воздействия не влияли на параметры оборудования.

Все элементы с одинаковыми номинальными данными и конструкцией, которые могут потребовать замены, должны быть взаимозаменяемыми.

Различные элементы, заключенные в оболочку, изготавливают по соответствующим стандартам с учетом требований, приведенных в настоящем стандарте.

5.2 Требования к газам, применяемым в КРУЭ и аппаратуре управления

Изготовитель должен указывать тип, требуемое качество, количество и плотность газа, используемого в КРУЭ и аппаратуре управления, и давать потребителю необходимые указания по обновлению газа и поддержанию его требуемого количества и качества (см. 9.4.1), за исключением замкнутых систем давления.

Для предотвращения конденсации наибольшее допустимое содержание влаги в объемах, заполненных газом при номинальной плотности $\rho_{ге}$, должно быть таким, чтобы температура точки росы была не выше, чем минус 5 °С при температуре окружающей среды 20 °С. Соответствующая поправка должна быть сделана для измерения, выполненного при других температурах.

Изготовитель должен указать требования к новому и использованному газу, применяемому в КРУЭ.

Примечание — Данное положение заменяет ссылку на МЭК 62271-1 (подраздел 5.2).

5.3 Заземление КРУЭ и аппаратуры управления

Оболочка КРУЭ и все металлические составные части должны быть снабжены надежным заземляющим выводом, имеющим зажимной винт или болт для соединения с заземляющим проводником, пригодным для нормированных аварийных условий. Точка подсоединения должна быть маркирована знаком заземления согласно ГОСТ 21130. Части металлических оболочек, подсоединенных к системе заземления, могут рассматриваться как заземляющий провод.

Примечание — Данное положение заменяет ссылку на МЭК 62271-1 (подраздел 5.3).

5.3.1 Заземление главной цепи

Должна быть предусмотрена возможность заземления всех частей главных цепей для обеспечения безопасности обслуживающего персонала во время ремонтных работ.

Заземление может быть выполнено посредством:

а) заземлителя с включающей способностью, равной пику номинального выдерживаемого тока, если при заземлении есть вероятность, что подсоединяемая цепь находится под напряжением;

б) заземлителя, не имеющего включающей способности или имеющего включающую способность ниже пика номинального выдерживаемого тока, если при заземлении есть уверенность в том, что подсоединяемая цепь не находится под напряжением.

Кроме того, после открытия оболочки на время проведения ремонтных работ должно быть возможным подсоединение переносных заземлений к тем элементам цепи, которые ранее были заземлены через заземлители.

5.3.2 Заземление оболочки

Оболочки и все металлические части, не входящие в главную или вспомогательную цепь, должны быть заземлены. Выполнение соединений оболочек, рамы и других металлических частей с целью обеспечения непрерывности цепи возможно болтовым соединением или сваркой.

Непрерывность заземляющих цепей должна обеспечиваться с учетом термических и электрических воздействий, вызванных током, проходящим через эти цепи.

Для однофазного КРУЭ для обеспечения протекания наведенных токов следует устанавливать петлевые цепи, соединяющие между собой оболочки трех фаз. Каждая из этих петлевых цепей должна быть напрямую связана, насколько это возможно, с общей системой заземления с помощью проводника, способного проводить ток короткого замыкания.

Примечание — Петлевые цепи, как правило, рассчитаны на номинальный ток и размещены в конце каждой секции.

5.4 Вспомогательное оборудование и оборудование управления

Вспомогательное оборудование и оборудование цепей управления могут состоять из обычных или электронных составных частей.

Для электронных устройств следует выполнять требования к электромагнитной совместимости (ЭМС) (см. 5.15).

5.4.1 Оболочки

5.4.1.1 Общие положения

Оболочки для цепей управления и вспомогательных цепей низкого напряжения должны быть сконструированы из материалов, способных выдерживать механические, электрические и тепловые воздействия, а также воздействие влажности, которые могут встретиться в условиях нормальной эксплуатации.

5.4.1.2 Защита от коррозии

Защита от коррозии должна быть обеспечена посредством использования соответствующих материалов или применения соответствующих защитных покрытий для подверженных воздействию коррозии поверхностей, принимая во внимание предписанные условия применения в соответствии с условиями эксплуатации, установленными в 5.1. Применяемые материалы и защитные покрытия должны удовлетворять требованиям стандартов Единой системы защиты от коррозии и старения материалов и изделий.

5.4.1.3 Степени защиты

Степень защиты, обеспечиваемая оболочкой для вспомогательных цепей и цепей управления низкого напряжения, должна быть установлена в соответствии с 5.12.

Отверстия кабельных входов, крышек люков и т. д. должны быть спроектированы таким образом, чтобы при кабелях, смонтированных надлежащим образом, установленная степень защиты оболочки для вспомогательных цепей и цепей управления соответствовала требованиям 5.12. Должны быть выбраны способы ввода, соответствующие указаниям изготовителя.

Любые вентиляционные отверстия должны быть защищены или расположены таким образом, чтобы была обеспечена степень защиты, предписанная для оболочки.

5.4.2 Защита от поражения электрическим током

5.4.2.1 Защита посредством изоляции вспомогательных цепей и цепей управления от главной цепи

Вспомогательное оборудование и оборудование управления, которые устанавливают на раме КРУЭ, должны быть соответствующим образом защищены от полного разряда со стороны главной цепи.

Провода вспомогательных цепей и цепей управления, за исключением коротких выводов измерительных трансформаторов, отключающих катушек, вспомогательных контактов и т. д., должны быть или отделены от главной цепи заземленными металлическими перегородками (например, трубками), или изолированы перегородками (например, трубками), выполненными из изоляционного материала.

5.4.2.2 Доступность

Вспомогательное оборудование и оборудование управления, требующие внимания во время эксплуатации, должны быть доступны без необходимости уменьшения безопасных расстояний до опасных частей.

Если возможно уменьшение безопасных расстояний при изменениях внешних условий работы оборудования (например, из-за снежного или песчаного заноса, обледенения и загрязнения от агрессивной окружающей среды), необходимо предусматривать увеличенные расстояния, обеспечивающие безопасное обслуживание.

5.4.3 Пожарная безопасность

5.4.3.1 Общие положения

Поскольку имеется риск пожара в вспомогательных цепях и цепях управления, вероятность пожара должна быть уменьшена в условиях нормальной эксплуатации даже в случае сбоя или отказа.

Первая цель мероприятий по пожарной безопасности — предотвращение воспламенения, вызванного пропускающими электрический ток вспомогательными цепями и цепями управления. Вторая цель — ограничение распространения пожара, если пожар или воспламенение происходят внутри оболочки.

5.4.3.2 Конструкция составных частей и цепи

При нормальной работе рассеивание тепла от составных частей, как правило, мало. Однако при наличии дефектов или в условиях перегрузки в результате внешней ошибки составная часть может выделять избыток тепла, который может привести к пожару.

Изготовитель должен выбирать такие конструкции цепей и защиты, чтобы внутренние дефекты или условия перегрузки не приводили к увеличению опасности пожара.

Изготовитель должен проектировать или выбирать составные части КРУЭ, учитывая нормальные условия и характеристики самовозгорания при максимальной мощности. Особое внимание должно быть обращено на резисторы.

Следует обращать внимание на сборку составных частей КРУЭ и их расположение, чтобы излишнее тепло могло рассеиваться благодаря наличию вокруг них достаточного пространства и/или вентиляции.

5.4.3.3 Меры по ограничению пожароопасности

Должны быть приняты меры по ограничению последствий пожара. Оболочки должны быть выполнены изолированными и водонепроницаемыми, из материалов, достаточно противостоящих возможному воспламенению и источникам тепла, расположенным внутри оболочек. Изготовитель должен считаться с тем, что при воспламенении составной части может выделяться расплавленный материал и раскаленные частицы.

5.4.4 Составные части, устанавливаемые в оболочках

5.4.4.1 Выбор составных частей

Составные части, устанавливаемые в оболочках, должны удовлетворять требованиям соответствующих стандартов.

Все составные части, используемые во вспомогательных цепях и цепях управления, должны быть сконструированы или выбраны таким образом, чтобы их нормированные характеристики превышали весь диапазон фактических условий эксплуатации внутри оболочек вспомогательных цепей и цепей управления. Эти внутренние условия могут отличаться от внешних условий эксплуатации (см. 5.1).

Должны быть предусмотрены соответствующие меры (изоляция, подогрев, вентиляция и т. д.), чтобы условия эксплуатации, существенные для надлежащего функционирования, обеспечивались, например, нагревателями для обеспечения требуемой минимальной температуры для правильной работы реле, контактов, низковольтных переключателей, измерительных приборов, счетчиков числа операций, нажимных кнопок и других устройств согласно соответствующим спецификациям.

Отсутствие этих мер не должно вызывать повреждения составных частей или несвоевременного срабатывания коммутационной аппаратуры и аппаратуры управления. Операции коммутационной аппаратурой и аппаратурой управления должно быть возможно в течение 2 ч после прекращения действия этих мер. По истечении этого периода несрабатывание коммутационной аппаратуры и аппаратуры управления со своей соответствующей вспомогательной цепью и цепью управления является приемлемым при условии, что функционирование возвращается к своим первоначальным характеристикам, когда окружающие условия внутри оболочки для вспомогательных цепей и цепей управления возвращаются к предписанным условиям эксплуатации.

Если для правильного функционирования КРУЭ необходим подогрев, должен быть предусмотрен контроль цепи подогрева.

В случае КРУЭ и аппаратуры управления, предназначенных для наружной установки, должны быть предусмотрены соответствующие устройства (например, вентиляция и/или внутренний подогрев) для предотвращения вредной конденсации жидкости в оболочках цепей управления и вспомогательных цепей низкого напряжения.

Перемена полярности в точке присоединения не должна приводить к повреждению вспомогательных цепей и цепей управления.

5.4.4.2 Установка составных частей

Составные части должны быть установлены в соответствии с инструкциями изготовителя.

5.4.4.3 Доступность

Органы управления включением и отключением и органы управления аварийным прекращением работы сети должны быть расположены на высоте от 0,4 до 1,8 м выше уровня обслуживания. Другие органы

управления должны быть расположены на такой высоте, на которой ими можно легко оперировать, а индикаторные устройства — на высоте, на которой их показания легко различимы.

Оболочки вспомогательных цепей и цепей управления низкого напряжения, монтируемые на опорной конструкции или непосредственно на полу, должны быть установлены на такой высоте по отношению к уровню обслуживания, чтобы вышеуказанные требования к доступности, возможности оперирования и высоте считывания были удовлетворены.

Составные части в оболочках должны быть размещены так, чтобы они были доступны для монтажа, прокладки проводов, обслуживания и замены. Если составная часть нуждается в настройке в течение срока эксплуатации, то должен быть предусмотрен легкий доступ без опасности поражения электрическим током.

5.4.4.4 Идентификация

Идентификация составных частей, установленных в оболочках, должна быть обеспечена изготовителем и должна соответствовать индикации на схемах проводки и чертежах. Для составной части втычного типа идентификационный знак должен быть расположен как на вставной, так и на неподвижной части.

Если соединение составных частей или напряжений может вызывать затруднение, должна быть дана более подробная маркировка.

5.4.4.5 Требования к составным частям вспомогательных цепей и цепей управления

Составные части вспомогательных цепей и цепей управления должны быть выполнены в соответствии со стандартами, если таковые имеются.

5.4.4.5.1 Кабели и провода

При прокладке проводов электрических цепей должны соблюдаться требования ГОСТ 12.2.007.0.

За характеристики кабелей для соединения вспомогательных цепей и цепей управления КРУЭ и аппаратуры управления несет ответственность изготовитель.

Выбор характеристик кабелей определяется током, который они должны проводить, падением напряжения и классом точности трансформаторов тока, механическими нагрузками, которым подвергается кабель, и типом изоляции. За выбор проводников в оболочках также несет ответственность изготовитель.

Для присоединения внешних проводов должны быть предусмотрены соответствующие средства, например клеммные колодки и штепсельные разъемы.

Кабели между двумя клеммными колодками не должны иметь промежуточных сращиваний или пайки. Присоединения должны быть выполнены на неподвижных выводах.

Изолированные проводники должны быть закреплены надлежащим образом и не должны опираться на острые кромки.

Должно учитываться возможное соседство проводов с нагревательными элементами.

Имеющееся пространство для проводов должно позволять размещение жил многожильных кабелей и надлежащую разводку проводов. Проводники не должны подвергаться воздействиям, сокращающим их нормальный срок службы.

Проводники, подсоединенные к приборам и индикаторным устройствам с крышками или дверцами, должны быть смонтированы так, чтобы исключались любые механические повреждения, которые могут случиться с проводниками в результате перемещения этих крышек и дверей.

Число подсоединений к выводу не должно превышать установленного максимального числа.

За способ и форму идентификации проводников, например путем нумерации, цветной маркировки или символов, несет ответственность изготовитель. Идентификация проводников должна соответствовать монтажным схемам, чертежам и спецификации потребителя, если применимо. Эта идентификация может быть ограничена только концами проводников.

На колодках, разъемах и клеммах должно быть предусмотрено место для маркировки. Проводники, присоединенные к приборам, расположенным на поворотных частях (дверцах выдвижных и поворотных консолях), должны быть выполнены из гибкого мягкого провода с принятием мер, исключаящих их зажатие между подвижными частями движущихся механизмов.

5.4.4.5.2 Клеммы

Клеммы должны обеспечивать необходимое контактное нажатие, соответствующее маркировке по номинальному току и току короткого замыкания цепей.

Клеммные колодки для составных частей проводов, расположенных внутри оболочки, следует выбирать в соответствии с поперечным сечением применяемых проводников.

Если предусматриваются средства для присоединения входящей и отходящей нейтралей, защитных и нулевых проводников, они должны быть расположены вблизи от клемм соответствующего фазного провода.

5.4.4.5.3 Вспомогательные переключатели

Вспомогательные переключатели должны быть пригодны для выполнения электрических и механических операций в количестве, предписанном для КРУЭ.

Вспомогательные переключатели, которые работают в соединении с главными контактами, должны быть жестко управляемыми в обоих направлениях. Однако может быть применена установка двух однонаправленных жестко управляемых вспомогательных контактов (по одному на каждое направление).

5.4.4.5.4 Вспомогательные контакты и контакты управления

Вспомогательные контакты и контакты управления должны соответствовать предназначенному режиму работы в зависимости от условий окружающей среды (см. 5.1), включающей и отключающей способности и согласованности срабатывания вспомогательных контактов и контактов управления со срабатыванием основного оборудования.

Вспомогательные контакты и контакты управления должны соответствовать числу электрических и механических циклов операций, предусмотренных для аппаратов КРУЭ.

Если вспомогательный контакт доступен для потребителя, техническая документация изготовителя должна содержать информацию относительно класса этого контакта.

Рабочие характеристики вспомогательных контактов должны соответствовать одному из классов, приведенных в таблице 5.

Т а б л и ц а 5 — Классы вспомогательных контактов постоянного тока

Класс	Номинальный длительный ток, А	Нормированный кратковременный выдерживаемый ток, А/мс	Отключающая способность при напряжении ≤ 48 В, мА	Отключающая способность при напряжении $110 \text{ В} \leq U_n \leq 250 \text{ В}$, Вт
1	10	100/30	—	440
2	2	10/30	—	22
3	0,2	1/30	50	—

П р и м е ч а н и я

1 Значения показателей данной таблицы относятся к вспомогательным контактам, которые входят во вспомогательную цепь и механически управляются коммутационным аппаратом, а также могут относиться к контактам цепей управления механического коммутационного аппарата.

2 Если ток, протекающий через контакты, недостаточен, окисление может вызывать увеличение сопротивления, поэтому для контактов класса 1 может быть затребовано минимальное значение тока.

3 В случае применения неподвижных контактов номинальный кратковременный выдерживаемый ток может быть уменьшен, если используют не предохранители, а другое токоограничивающее оборудование.

4 Для всех классов отключающая способность базируется на постоянной времени тока не менее 20 мс с относительным допуском + 20 %.

5 Вспомогательный контакт, соответствующий классам 1, 2 или 3 для постоянного тока, как правило, в состоянии выдерживать соответствующий переменный ток.

6 Контакты класса 3 не предназначены для воздействия полного тока короткого замыкания вспомогательного источника питания, принадлежащего подстанции. Контакты классов 1 и 2 предназначены для такого воздействия.

7 Отключаемый ток при определенном значении напряжения от 110 до 250 В может быть выведен из указанного значения для контактов классов 1 и 2 (например, 2 А при 220 В постоянного тока для контакта класса 1).

Примеры трех классов контактов показаны на рисунке 1.

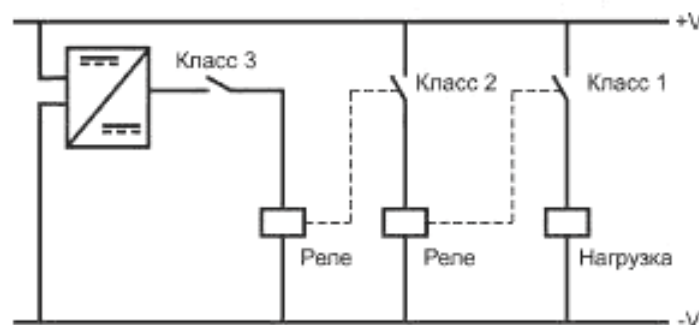


Рисунок 1 — Примеры классов контактов

Число свободных вспомогательных контактов и класс каждого из них следует указывать в эксплуатационной документации на КРУЭ или его составные части.

5.4.4.5.5 Контакты, отличные от вспомогательных контактов и контактов управления

Контакт, отличный от вспомогательного контакта и контакта управления, — это контакт, управляемый отдельным элементом схемы (реле, контактором, переключателем низкого напряжения и т. д.), используемой в вспомогательных цепях и цепях управления.

Если контакт, отличный от вспомогательного контакта и контакта управления, может использоваться потребителем, в технической документации, предоставляемой изготовителем, должны быть указаны номинальный ток и коммутационная способность этого контакта. Потребитель отвечает за обеспечение соответствия рабочих характеристик контакта режиму работы.

Число заказываемых контактов должно быть указано в соответствии со стандартом на оборудование.

5.4.4.5.6 Реле

Если реле выбирают и применяют при напряжении, отличном от номинального напряжения вспомогательных цепей и цепей управления, то должно быть установлено соответствующее устройство для обеспечения его правильной работы в условиях, указанных в 4.8.1 (например, путем включения последовательно резистора).

5.4.4.5.7 Шунтовые расцепители

Шунтовые расцепители разрабатывают для специальных целей. Так как стандартов для шунтовых расцепителей не существует, они должны удовлетворять требованиям соответствующих стандартов на оборудование.

Электрическую мощность шунтовых расцепителей должен устанавливать изготовитель.

5.4.4.5.8 Нагревательные элементы

Все нагревательные элементы должны быть закрытого типа. Нагреватели должны быть размещены таким образом, чтобы не вызывать нарушений в целостности проводки и в работе компонентов.

В случае возможности случайного касания нагревателя или его кожуха температура поверхности не должна превышать 70 °С.

Все системы управления подогревом должны быть снабжены устройствами автоматики для поддержания стабильной температуры.

5.4.4.5.9 Счетчики числа операций

Счетчики должны быть пригодны для предназначенного режима работы в условиях окружающей среды и при числе электрических и механических циклов операций, предписанных для коммутационных устройств.

5.4.4.5.10 Освещение

В некоторых оболочках, например в оболочках, содержащих средства ручного управления (рукоятки, кнопки и т. д.), должно быть предусмотрено освещение. В местах установки освещения следует обратить внимание на тепловое и электромагнитное воздействия освещения на составные части вспомогательных цепей и цепей управления.

5.4.4.5.11 Катушки

Катушки, не подпадающие под действие стандарта на составные части, должны быть пригодны для установленного режима работы (например, в отношении превышения температуры, электрической прочности и т. д.).

Примечание — Данное положение заменяет ссылку на МЭК 62271-1 (подраздел 5.4).

5.5 Зависимая двигательная операция

Коммутационный аппарат, предназначенный для подачи питания от внешнего источника энергии, должен быть способен включать и/или отключать номинальный ток короткого замыкания (если это предусмотрено), когда напряжение или давление источника питания устройства управления соответствует нижнему пределу, указанному в 4.8 (термин «устройство управления» в данном случае охватывает промежуточные реле и контакторы, если они предусмотрены). Если изготовителем установлено максимальное время включения и отключения, его нельзя превышать.

За исключением медленного оперирования в процессе обслуживания, главные контакты должны двигаться только под действием приводного механизма и предписанным образом. Включенное или отключенное положение главных контактов не должно изменяться в результате потери (или восстановления после потери) питания включающего и/или отключающего устройства.

Примечание — Данное положение заменяет ссылку на МЭК 62271-1 (подраздел 5.5).

5.6 Операция посредством запасенной энергии

Коммутационный аппарат, предназначенный для оперирования от запасенной энергии, должен включать и отключать все токи до номинального значения включительно, если устройство запаса энергии соответствующим образом наполнено. Если изготовителем установлено максимальное время включения и отключения, его нельзя превышать.

За исключением медленного оперирования в процессе обслуживания, главные контакты должны двигаться только под действием приводного механизма и предписанным образом и не должны перемещаться в случае повторного включения источника питания после потери питания.

Устройство, показывающее, что привод заряжен, должно быть установлено на коммутационном аппарате, за исключением случая независимой операции без посадки на защелку. Должна быть исключена возможность движения подвижных контактов из одного положения в другое до тех пор, пока запасенной в приводе энергии не будет достаточно для завершения операции отключения или включения.

Устройство, в котором накоплена энергия, должно иметь возможность быть разряженным до безопасного уровня перед доступом к нему персонала.

5.6.1 Аккумуляция энергии в газовых ресиверах и гидравлических аккумуляторах

Если источником энергии является газовый ресивер или гидравлический аккумулятор, требования 5.6 применимы при рабочих давлениях в пределах, нормированных в перечислениях а) и б):

а) внешнее пневматическое или гидравлическое питание.

Если иное не указано изготовителем, рабочее давление должно составлять от 85 % до 110 % номинального давления.

Эти пределы неприменимы, если в ресиверах накапливается сжатый газ, предназначенный также для дугогашения;

б) компрессор или насос, встроенный в коммутационный аппарат или устройство управления.

Пределы рабочего давления должны быть указаны изготовителем.

5.6.2 Аккумуляция энергии в пружинах (или грузах)

Если энергия накапливается в пружине (или грузе), требования 5.6 применимы, когда пружина заведена (или груз поднят).

5.6.3 Ручная заводка

Если пружина (или груз) заводится вручную, должно быть указано направление движения рукоятки.

Устройство ручной заводки должно быть сконструировано так, чтобы рукоятка не двигалась при срабатывании коммутационного аппарата.

Максимальное значение силы, требуемой для ручной заводки пружины (или перемещения груза), не должно превышать 250 Н.

5.6.4 Заводка с помощью двигателя

Двигатели и их электрически управляемое вспомогательное оборудование, используемые для заводки пружины (или для подъема груза) или для приведения в действие компрессора или насоса, должны удовлетворительно работать в диапазоне 85 % — 110 % номинального напряжения питания (см. 4.8) при частоте переменного тока, равной номинальной частоте питания (см. 4.9).

Примечание — Указанные пределы подразумевают не использование нестандартных двигателей, а только выбор двигателя, который при этих значениях обеспечивает необходимую силу; номинальное напряжение двигателя необязательно должно совпадать с номинальным напряжением питающего включающего устройства.

5.6.5 Запас энергии в конденсаторах

Если запас энергии накапливается в заряженном конденсаторе, требования 5.6 применяют, когда конденсатор заряжен.

Примечание — Данное положение заменяет ссылку на МЭК 62271-1 (подраздел 5.6).

5.7 Работа расцепителей

Пределы работы расцепителя должны быть следующими:

5.7.1 Шунтовой расцепитель включения

Шунтовой расцепитель включения должен правильно срабатывать при напряжении от 85 % до 110 % номинального напряжения питания (см. 4.8) при частоте (в случае переменного тока), равной номинальной частоте питания включающего устройства (см. 4.9).

5.7.2 Шунтовой расцепитель отключения

Шунтовой расцепитель отключения должен правильно срабатывать во всех эксплуатационных режимах коммутационного устройства вплоть до номинального тока отключения короткого замыкания: от 70 % — в случае постоянного тока и от 85 % — в случае переменного тока до 110 % номинального напряжения питания отключающего устройства (см. 4.8) при частоте переменного тока, равной номинальной частоте питания отключающего устройства (см. 4.9).

5.7.3 Конденсаторное управление шунтовыми расцепителями

Если для оперирования шунтовым расцепителем посредством запасенной энергии используют комбинацию выпрямитель-конденсатор, являющуюся составной частью коммутационного аппарата, то зарядка конденсаторов должна осуществляться от напряжения главной цепи, причем конденсаторы должны сохранять заряд, достаточный для срабатывания расцепителя через 5 с после отключения источника напряжения от выводов комбинации и замены его замыкающей накоротко связью. Напряжение главной цепи перед отключением должно приниматься равным наименьшему напряжению сети, связанному с номинальным напряжением коммутационного аппарата.

5.7.4 Минимальный расцепитель напряжения

Минимальный расцепитель напряжения должен обеспечивать отключение коммутационного аппарата, когда напряжение на выводах расцепителя падает ниже 35 % номинального напряжения, даже если падение происходит медленно и постепенно.

С другой стороны, расцепитель не должен вызывать срабатывание коммутационного аппарата, когда напряжение на его выводах превышает 70 % номинального напряжения питания.

Включение коммутационного аппарата должно быть возможно при значениях напряжения на выводах расцепителя не менее 85 % его номинального напряжения. Его включение должно быть невозможным при напряжении на выводах ниже 35 % номинального напряжения питания.

Примечание — Данное положение заменяет ссылку на МЭК 62271-1 (подраздел 5.8).

5.8 Блокировка низкого и высокого давлений и контролирующие устройства

Если в системах механизмов предусматриваются устройства блокировки низкого или высокого давления, они должны быть такими, чтобы их можно было настроить для работы в диапазоне давления, установленном изготовителем в нормативном документе или другой документации в соответствии с 5.6.1.

Замкнутые системы давления, заполненные сжатым газом для изоляции и/или функционирования и имеющие минимальное рабочее давление для изоляции и/или функционирования более 0,2 Мпа (абсолютное давление), должны быть снабжены контролируемыми устройствами давления (или плотности) для постоянного или, по крайней мере, периодического контроля как части программы обслуживания с учетом требований соответствующих стандартов.

Для коммутационной аппаратуры и аппаратуры управления, имеющих минимальное рабочее давление не более 0,2 Мпа (абсолютное давление), такие средства должны быть предметом соглашения между изготовителем и потребителем.

Плотность газа или давление газа, скомпенсированные по температуре, в каждом отсеке следует постоянно контролировать. Контролирующее устройство должно обеспечивать не менее двух уровней сигнализации для давления или плотности (аварийное и минимальное).

Примечания

1 Если номинальные давления заполнения двух соседних отсеков различны, может быть использован третий предупредительный сигнал, указывающий на чрезмерную плотность.

2 Необходимо учитывать точность контролирующего устройства, а также возможные различия в температуре между контролирующим устройством и контролируемым объемом газа.

Контролирующие устройства газа должны быть доступны для проверки при нахождении КРУЭ в эксплуатации.

Примечание — Данное положение заменяет ссылку на МЭК 62271-1 (подраздел 5.9).

5.9 Таблички

КРУЭ, его основные части и приводные устройства должны быть снабжены заводскими табличками, соответствующими ГОСТ 12969 и ГОСТ 12971, содержание которых согласовывается между изготовителем и заказчиком. Таблички должны быть с четким и длительно сохраняющимся текстом, устойчивым к атмосферным воздействиям и коррозии.

Индивидуальные таблички установленного в КРУЭ оборудования могут быть упрощены, если общая информация для КРУЭ указана в основной табличке.

Изготовитель должен дать сведения об общем количестве элегаза, содержащегося в КРУЭ.

В табличках рекомендуется приводить следующие характеристики и их символы.

- номинальное напряжение	U_{nom}
- соответствующее наибольшее рабочее напряжение	U_r
- номинальное выдерживаемое напряжение грозового импульса	U_p
- номинальное выдерживаемое напряжение коммутационного импульса	U_s
- номинальное выдерживаемое напряжение промышленной частоты	U_d
- номинальный ток	I_r
- номинальный кратковременный выдерживаемый ток	I_k
- пик номинального выдерживаемого тока	I_p
- номинальная частота	f_r
- номинальная длительность короткого замыкания	t_k
- номинальное напряжение питания вспомогательных цепей	U_a
- номинальное давление (плотность) заполнения для изоляции	$p_{ro}(p_{ra})$
- номинальное давление (плотность) заполнения для функционирования	$p_{rm}(p_{rm})$
- давление (плотность) предупредительного сигнала для изоляции	$p_{ao}(p_{ao})$
- давление (плотность) предупредительного сигнала для функционирования	$p_{am}(p_{am})$
- минимальное рабочее давление (плотность) для изоляции	$p_{me}(p_{me})$
- минимальное рабочее давление (плотность) для функционирования	$p_{mm}(p_{mm})$

Поскольку другие характеристики (например тип газа или класс температуры) являются специальными, их следует изображать символами, которые используют в соответствующих стандартах.

Если коммутационная аппаратура состоит из нескольких независимых полюсов, каждый полюс должен быть снабжен дополнительной маркировочной табличкой с указанием составной части, порядкового номера по системе изготовителя и номера полюса.

Примечание — Данное положение заменяет ссылку на МЭК 62271-1 (подраздел 5.10).

5.10 Устройства блокировки

Устройства блокировки между различными частями КРУЭ могут потребоваться в целях безопасности и удобства работы (например, между коммутационным аппаратом и соединенным с ним заземлителем).

Устройства блокировки должны быть согласованы между изготовителем и потребителем.

Коммутационные аппараты, неправильная работа которых может причинить ущерб или которые применяют для обеспечения изоляционных промежутков, должны быть снабжены запирающими устройствами (например, навесными замками).

Устройство блокировки — система, состоящая из составных частей (она может содержать механические части, кабели, контакторы, катушки и т. д.). Каждую составную часть следует рассматривать как часть вспомогательного оборудования и оборудования управления (см. 5.4).

Примечание — Данное положение заменяет ссылку на МЭК 62271-1 (подраздел 5.11).

Для главных цепей обязательны следующие устройства блокировки, которые используют при создании изоляционных промежутков и заземлении:

- блокировки для предотвращения включения — на аппаратах, установленных в главной цепи, которые используют для обеспечения изоляционного промежутка при работах по обслуживанию;
- блокировки для предотвращения отключения — на заземлителях.

Заземлители, имеющие включающую способность при коротком замыкании, меньшую номинального тока выдерживаемого тока короткого замыкания, должны быть блокированы с соответствующими разъединителями.

5.11 Указатель положения

В коммутационных аппаратах в случае, если контакты невидимы, должен быть предусмотрен четкий и надежный указатель положения контактов главной цепи, механически связанный с этими контактами. Должно быть возможным легко контролировать указатель положения при «местном» управлении.

Цвета и маркировка положений указательного устройства в отключенном, включенном или, где предусмотрено, заземленном положении, должны соответствовать ГОСТ 12.2.007.3.

Включенное положение должно быть маркировано как «В». Отключенное положение должно быть маркировано как «О».

Должно быть возможным определение положения разъединителя или заземлителя. Для отключенного положения это требование удовлетворяется, если выполнено одно из следующих условий:

- изоляционный промежуток виден;
- положение подвижного контакта, гарантирующее изоляционное расстояние или промежуток, показывается визуальным индикаторным устройством.

Примечание — Данное положение заменяет ссылку на МЭК 62271-1 (подраздел 5.12).

5.12 Степени защиты оболочки

Степени защиты согласно ГОСТ 14254 должны быть определены для всех оболочек коммутационных аппаратов и аппаратуры управления, содержащих элементы главной цепи и допускающих проникновение снаружи, и для оболочек соответствующих цепей управления и/или вспомогательных цепей низкого напряжения и приводов управления всех коммутационных аппаратов высокого напряжения, аппаратуры управления и коммутационных устройств.

Степени защиты определяют условия эксплуатации оборудования.

5.12.1 Защита персонала от доступа к опасным частям и защита оборудования от твердых посторонних предметов (код IP)

Степень защиты персонала от доступа к опасным частям главной цепи, цепей управления и/или вспомогательных цепей и любым опасным подвижным частям (кроме гладких вращающихся валов и медленно движущихся рычажных механизмов), обеспечиваемая оболочкой, следует обозначать согласно таблице 6.

Первая характеристическая цифра указывает степень защиты, обеспечиваемую оболочкой в отношении персонала, а также защиты оборудования внутри оболочки от проникновения твердых посторонних предметов.

Если требуется защита только против доступа к опасным частям или она выше, чем это указывается первой характеристической цифрой, может быть использована дополнительная буква согласно таблице 6.

Таблица 6 дает характеристики предметов, которые должны быть «исключены» оболочкой для каждой из степеней защиты. Термин «исключены» означает, что твердые посторонние предметы не будут проникать в оболочку полностью и что часть тела работника или предмета, находящегося в его руках, не входит в оболочку, а если входит, то будет сохранен соответствующий зазор и не будет касания подвижных частей.

Т а б л и ц а 6 — Степени защиты

Степень защиты	Защита от попадания твердых посторонних предметов	Защита от прикосновения к опасным частям
IP1XB	Предметы диаметром не менее 50 мм	Доступ щупом (испытательный щуп диаметром 12 мм, длиной 80 мм)
IP2X	Предмет диаметром не менее 12,5 мм	Доступ щупом (испытательный щуп диаметром 12 мм, длиной 80 мм)
IP2X	Предметы диаметром не менее 12,5 мм	Доступ инструментом (испытательный стержень диаметром 2,5 мм, длиной 100 мм)

Окончание таблицы 6

Степень защиты	Защита от попадания твердых посторонних предметов	Защита от прикосновения к опасным частям
IP2XD	Предметы диаметром не менее 12,5 мм	Доступ проволокой (испытательная проволока диаметром 1 мм, длиной 100 мм)
1P3X	Предметы диаметром не менее 2,5 мм	Доступ инструментом (испытательный стержень диаметром 2,5 мм, длиной 100 мм)
IP3XD	Предметы диаметром не менее 2,5 мм	Доступ проволокой (испытательная проволока диаметром 1 мм, длиной 100 мм)
IP4X	Предметы диаметром не менее 1 мм	Доступ проволокой (испытательная проволока диаметром 1 мм, длиной 100 мм)
IP5X	Пыль. Попадание пыли не предотвращается полностью, но она не проникает в таком количестве или в такие места, чтобы это могло мешать удовлетворительной работе аппарата или ухудшать безопасность	Доступ проволокой (испытательная проволока диаметром 1 мм, длиной 100 мм)
<p>Примечания</p> <p>1 Обозначение степеней защиты — согласно ГОСТ 14254.</p> <p>2 В случае IP5X применима степень 2 по ГОСТ 14254 (подраздел 13.4).</p> <p>3 Если предусматривается защита только от проникновения к опасным частям, то первая характеристическая цифра заменяется на X.</p>		

5.12.2 Защита от попадания воды (код IP)

Для оборудования внутренней установки степень защиты от опасного попадания воды как вторая характеристическая цифра IP кода не указывается (вторая характеристическая цифра X).

Оборудование для наружной установки, обеспеченное дополнительными элементами защиты от дождя и других погодных условий, должно быть обозначено посредством дополнительной буквы «W», приводимой после второй характеристической цифры или после дополнительной буквы, если таковая имеется.

5.13 Газовая и вакуумная герметичность

Данные характеристики относят ко всей коммутационной аппаратуре и аппаратуре управления, в которых используют вакуум или газ, кроме окружающего воздуха при атмосферном давлении, в качестве изоляции, комбинированной изоляционной и дугогасящей или оперативной среды.

Потери газа на утечку и потери газа, связанные с работами по обслуживанию, следует рассматривать отдельно.

Примечания

1 Главная цель — уменьшить общую потерю газа (при утечке или работах по обслуживанию), насколько это возможно. Должно быть достигнуто среднее значение утечки менее 15 % для всех газовых отсеков и для периода эксплуатации — не менее 25 лет.

2 Причину ненормальной утечки в эксплуатации следует тщательно исследовать и рассматривать меры по ее уменьшению.

5.13.1 Управляемые системы давления газа

В управляемой системе давления объем газа автоматически подпитывается от внешнего источника сжатого газа или от внутреннего источника газа.

Управляемые системы давления газа в КРУЭ не применяют.

5.13.2 Автономные системы давления газа

В автономной системе давления объем газа подпитывается периодически посредством подсоединения вручную внешнего источника газа.

Характеристика герметичности автономной системы давления и время между подпитками при нормальных условиях эксплуатации должны быть установлены изготовителем в соответствии с принципом минимального обслуживания и осмотра.

Герметичность автономных систем давления для газа определяют относительной скоростью утечки F_{rel} каждого отсека.

Возможные утечки между сборочными единицами, имеющими различные давления, должны быть также приняты во внимание. В частности, при обслуживании отсека, соседние отсеки которого содержат газ под давлением, допустимое значение утечки газа через перегородки должно быть также установлено изготовителем, а время между подпитками должно быть не менее чем 1 мес.

Должны быть предусмотрены средства, дающие возможность безопасной подпитки газовых систем при нахождении оборудования в эксплуатации.

5.13.3 Замкнутые системы давления

В замкнутой системе давления объем газа не требует подпитки в течение ожидаемого срока службы.

Герметичность замкнутых систем давления характеризуется ожидаемым сроком службы.

Ожидаемый срок службы по режиму утечки должен быть установлен изготовителем.

Предпочтительные значения: 20, 30 и 40 лет.

Примечание — Для выполнения требования к ожидаемому сроку службы принимается уровень утечки элегаза 0,1 % в год.

Примечание — Данное положение заменяет ссылку на МЭК 62271-1 (подраздел 5.15).

5.13.4 Работы с газом

КРУЭ должно быть сконструировано таким образом, чтобы в течение срока жизни изделия минимизировать потери газа при операциях обслуживания. Изготовитель должен установить процедуры обслуживания и испытаний, чтобы минимизировать потери газа при операциях обслуживания и обработки газа, и должен определить потери газа, связанные с каждой операцией.

5.14 Опасность возгорания (огнестойкость)

Материалы, применяемые в КРУЭ, следует выбирать, а детали конструировать так, чтобы они замедляли распространение пламени, возникшего от непредвиденного перегрева в коммутационной аппаратуре и аппаратуре управления, и уменьшали вредное влияние на местную окружающую среду. Если исполнение изделия требует применения горючих материалов, при конструировании КРУЭ следует принимать во внимание замедление распространения пламени, если применимо.

Необходимо применять меры по снижению токсической опасности, возникающей при горении применяемых электротехнических продуктов.

Информация, данная изготовителем, должна дать возможность потребителю оценивать опасность воспламенения.

Примечание — Данное положение заменяет ссылку на МЭК 62271-1 (подраздел 5.17).

5.15 Электромагнитная совместимость

Для главной цепи коммутационной аппаратуры в нормальном режиме работы без коммутационных операций уровень эмиссии проверяют путем измерения напряжения радиопомех, если это применимо.

Требования к электромагнитной совместимости (ЭМС) предъявляют к КРУЭ, имеющим электронные компоненты, воздействие помех на которые может привести к неправильному функционированию. Предельные допустимые значения радиопомех должны соответствовать уровню испытаний по 6.9.2, чтобы гарантировать надлежащую ЭМС.

Примечание — Общие указания по ЭМС и ее улучшению приведены в ГОСТ Р 51317.6.5. Амплитуда наведенного напряжения во вспомогательных цепях и цепях управления зависит от самих цепей, а также заземления и номинального напряжения главной цепи.

Примечание — Данное положение заменяет ссылку на МЭК 62271-1 (подраздел 5.18).

5.16 Рентгеновское излучение

Если КРУЭ содержит вакуумные дугогасительные устройства, то при высоких испытательных напряжениях вакуумные камеры с отключенными контактами могут излучать рентгеновские лучи. Излучение

имеет допустимый уровень, если вакуумные камеры прошли типовые испытания в соответствии с требованиями 6.11, которые устанавливают ограничения для интенсивности рентгеновского излучения и предлагают методику испытания для ее проверки.

5.17 Координация давления

Давление внутри КРУЭ может отличаться от уровня номинального давления заполнения из-за различных условий эксплуатации. Повышение давления из-за температуры и утечки между отсеками может вызывать дополнительные механические напряжения. Снижение давления из-за утечки может снизить электрическую прочность. На рисунке 2 показаны различные уровни давления и их соотношение.



Рисунок 2 — Координация давления

Изготовитель должен выбрать минимальное функциональное давление для изоляции и оперирования p_{mv} . Номинальное давление заполнения p_{no} устанавливают в зависимости от давления срабатывания предупредительной сигнализации p_{av} и уровня утечки, чтобы получить достаточное время для восстановления давления.

Время между достижением уровня сигнализации аварийного давления p_{av} и минимального функционального давления p_{mv} должно быть достаточным для выполнения необходимых действий. Необходимо учитывать погрешность устройств мониторинга газа.

В условиях эксплуатации механические напряжения связаны с внутренним давлением, которое зависит от температуры газа. Следовательно, расчетное давление соответствует номинальному давлению заполнения при максимальной температуре, которую может достигнуть газ.

Давления при приемо-сдаточных и типовых испытаниях основаны на расчетном давлении с учетом факторов материала и процессов изготовления.

5.18 Внутреннее короткое замыкание

5.18.1 Общие положения

Короткое замыкание, ведущее к возникновению дуги в КРУЭ, изготовленном в соответствии с настоящим стандартом, маловероятно. Это объясняется применением вместо воздуха при атмосферном давлении изолирующего газа, который не подвержен воздействию загрязнения, влажности или проникновению насекомых.

Должны быть предусмотрены меры для уменьшения влияния внутренней дуги на бесперебойность питания. Внутренняя дуга не должна проникать в соседние газовые отсеки. Последствия внутренней дуги должны быть локализованы в пределах того отсека, в котором дуга имела место. Секционирование КРУЭ должно позволять быстро восстанавливать те части, которые не подверглись воздействию дуги, и функционирование КРУЭ.

5.18.2 Внешние проявления дуги

Следствием внутренней дуги являются:

- повышение давления газа (приложение А),
- возможный прожог оболочки.

Чтобы обеспечивать высокую степень защиты персонала, внешние эффекты дуги должны ограничиваться (соответствующей защитой) появлением отверстий или разрывов в оболочке без какого-либо бесконтрольного выброса твердых частиц.

Длительность горения дуги определяется первой ступенью релейной защиты (основная защита) или второй ступенью (резервная защита).

Таблица 7 дает критерии состояния при различной длительности дуги согласно настройке систем защиты.

Т а б л и ц а 7 — Критерии состояния

Номинальный ток короткого замыкания, кА	Степень защиты	Длительность тока, с	Критерий состояния
≤ 40 (действующее значение)	1	0,2	Без внешних эффектов, кроме работы устройств сброса давления
	2	≤ 0,5	Без фрагментации (допустим прожог)
≤ 40 (действующее значение)	1	0,1	Без внешних эффектов, кроме работы устройств сброса давления
	2	≤ 0,3	Без фрагментации (допустим прожог)

Изготовитель и потребитель могут определять время, в течение которого при возникновении тока короткого замыкания дуга не вызывает внешних воздействий. Определение этого времени должно быть основано на результатах испытания или на общепризнанной методике вычислений (см. приложение А).

Длительность тока без прожога оболочки для различных значений тока короткого замыкания может быть получена по общепризнанной методике вычисления.

5.18.3 Локализация внутренних коротких замыканий

По требованию заказчика изготовитель КРУЭ должен предложить соответствующие методы для определения места короткого замыкания.

5.19 Оболочки

5.19.1 Общие положения

Оболочка должна быть способной выдерживать нормальные и переходные давления, которым она подвергается при эксплуатации.

5.19.2 Конструкция оболочек

Конструкция оболочек должна соответствовать требованиям «Правил устройства и безопасной эксплуатации сосудов, работающих под давлением» ПБ 03-576 [1].

Конструкция оболочки должна быть выполнена в соответствии с установленными стандартами для герметизированных оболочек сосудов высокого давления с инертными газами. Методы расчета толщины и конструкции оболочек, изготовленных сваркой или литьем, должны быть основаны на расчетном давлении, определенном в 3.1.13.

П р и м е ч а н и е — При проектировании оболочки следует учитывать:

- а) возможное вакуумирование газа в оболочке как часть обычного процесса заполнения;
- б) полное избыточное давление на стенки оболочки или перегородки;
- в) результирующее давление при случайном протекании газа между отсеками, если смежные отсеки имеют разные рабочие давления;
- г) возможность возникновения внутреннего короткого замыкания (см. 5.18).

При определении расчетного давления оболочки за температуру газа следует принимать среднее значение верхних пределов температуры оболочки и температуры токоведущей части главной цепи при протекании номинального тока, если расчетное давление не может быть установлено на основе имеющихся результатов испытаний на нагрев.

Для оболочек и частей оболочек, прочность которых не была полностью определена расчетом, следует проводить проверочные испытания (см. 6.14) с целью определения их полного соответствия предъявляемым требованиям.

Материалы, используемые при изготовлении оболочек, должны иметь известный проверочный минимум физических свойств, подтвержденных сертификатами, на которых основаны расчеты и/или проверочные испытания. Изготовитель должен нести ответственность за выбор материалов и сохранение их минимальных свойств, выбранных на основе сертификата поставщика материала или испытаний, проводимых поставщиком, или того и другого.

5.20 Перегородки

5.20.1 Конструкция перегородок

Перегородки, используемые для разделения отсеков КРУЭ, должны быть газонепроницаемыми, чтобы загрязнение не могло проникать в соседний отсек. Перегородки следует изготавливать из материала с такими изоляционными и механическими свойствами, которые обеспечивают их надлежащее функционирование в течение всего срока службы КРУЭ. Перегородки должны сохранять свои диэлектрические характеристики под действием рабочего напряжения при загрязнении их продуктами разложения элегаза, возникающими при коммутационных операциях.

Расчетное давление перегородок определяют для случая обслуживания. Во время обслуживания перегородка испытывает давление элегаза с одной стороны, в то время как с другой стороны перегородки выполняются операции по обслуживанию при атмосферном давлении. В таком случае расчетное давление определяют как разницу между атмосферным давлением и давлением в отсеке с элегазом, которое там возникает при максимальной температуре окружающей среды с учетом солнечной радиации (если применимо) и номинальном токе (если применимо).

По причинам безопасности во время обслуживания может потребоваться снижение давления газа до установленного и контролируемого уровня ниже номинального. В таком случае это сниженное давление допускается использовать при определении расчетного давления. Предупреждения об этом обязательном снижении давления при работах по обслуживанию и соответствующий порядок действий должны быть приведены в эксплуатационной документации.

Помимо расчетного давления при конструировании перегородки необходимо учитывать, если это применимо:

- вакуумирование отсека с одной стороны перегородки при рабочем давлении газа на другой стороне как часть процедуры заполнения элегазом; если существуют ограничения по прикладываемой разнице давлений или по времени приложения такой разницы, то это должно быть четко отражено производителем;

- контролируемое увеличение давления (выше максимального давления элегаза) на одной стороне перегородки при нормальном рабочем давлении на другой стороне во время испытания электрической прочности изоляции оборудования и связанных цепей;

- наихудшее направление давления для несимметричных перегородок;

- дополнительные нагрузки и вибрацию;

- возможность проведения обслуживания в непосредственной близости от перегородки, находящейся под давлением с другой стороны, при этом приняв особые меры безопасности во избежание разрушения перегородки и риска для обслуживающего персонала.

П р и м е ч а н и е — Повышение давления в результате внутренней дуги не учитывают при определении расчетного давления, поскольку после такого воздействия перегородка будет тщательно проверена и при необходимости заменена.

5.20.2 Деление на отсеки

При выборе однолинейной схемы подстанции в первую очередь должны быть учтены требования бесперебойности электроснабжения. Компоновка КРУЭ и оснащённость оборудованием для демонтажа влияют на требования к бесперебойности электроснабжения при обслуживании, ремонте или расширении. Необходимо также учитывать местные требования безопасности при проведении работ.

Рекомендации по обеспечению бесперебойности электроснабжения даны в приложении Б.

КРУЭ должно делиться на отсеки таким образом, чтобы:

а) при различных работах, требующих снятия напряжения с частей КРУЭ, отсеки, выводимые из работы, соответствовали требованиям потребителя к бесперебойности работы КРУЭ. К таким работам относятся:

1) техническое обслуживание,

2) ремонт,

3) расширение;

б) воздействие дуги, возникшей в отсеке, ограничивалось одним отсеком (см. 5.18.1);

в) период неготовности в случае большого отказа соответствовал требованиям потребителя к бесперебойности электроснабжения;

г) газовый отсек мог быть откачан и заполнен газом за приемлемый для потребителя промежуток времени с учетом имеющихся у него газотехнологических устройств.

Как правило, перегородки изготавливают из изоляционного материала, но они не предназначены для обеспечения безопасности персонала от поражения электрическим током. Для этой цели могут быть необходимы другие средства, например отключение разъединителем и заземление оборудования.

Перегородки обеспечивают безопасность от механического воздействия газа, все еще находящегося под давлением в соседнем отсеке, при проведении технического обслуживания, ремонта либо расширения. При этих видах работ, кроме механического напряжения в перегородке, вызванного избыточным давлением, необходимо также учитывать возможные ударные нагрузки, а также временные механические нагрузки, передаваемые с шин, чтобы разработать правила техники безопасности и не допустить риска травмирования персонала.

Если токопровод КРУЭ выходит из помещения наружу (например, у КРУЭ, расположенного в здании с наружными воздушными вводами), то в газовом отсеке у стены может быть установлена перегородка, отделяющая внутренний отсек от наружного, чтобы избежать проблем ложного срабатывания сигнализации устройств мониторинга газа и возникновения конденсации вследствие разницы внутренней и наружной температуры.

Все газовые отсеки должны быть оборудованы:

- наполнительным клапаном,

- устройством мониторинга газа (см. 5.8).

В зависимости от конструкции КРУЭ и требований потребителя каждый отсек может быть дополнительно оборудован:

- устройством сброса давления (см. 5.21),

- влагопоглотителем,

- детектором обнаружения внутренней дуги (5.18.3).

На рисунке 3 показан пример расположения оболочек и перегородок для различных типов смежных отсеков.

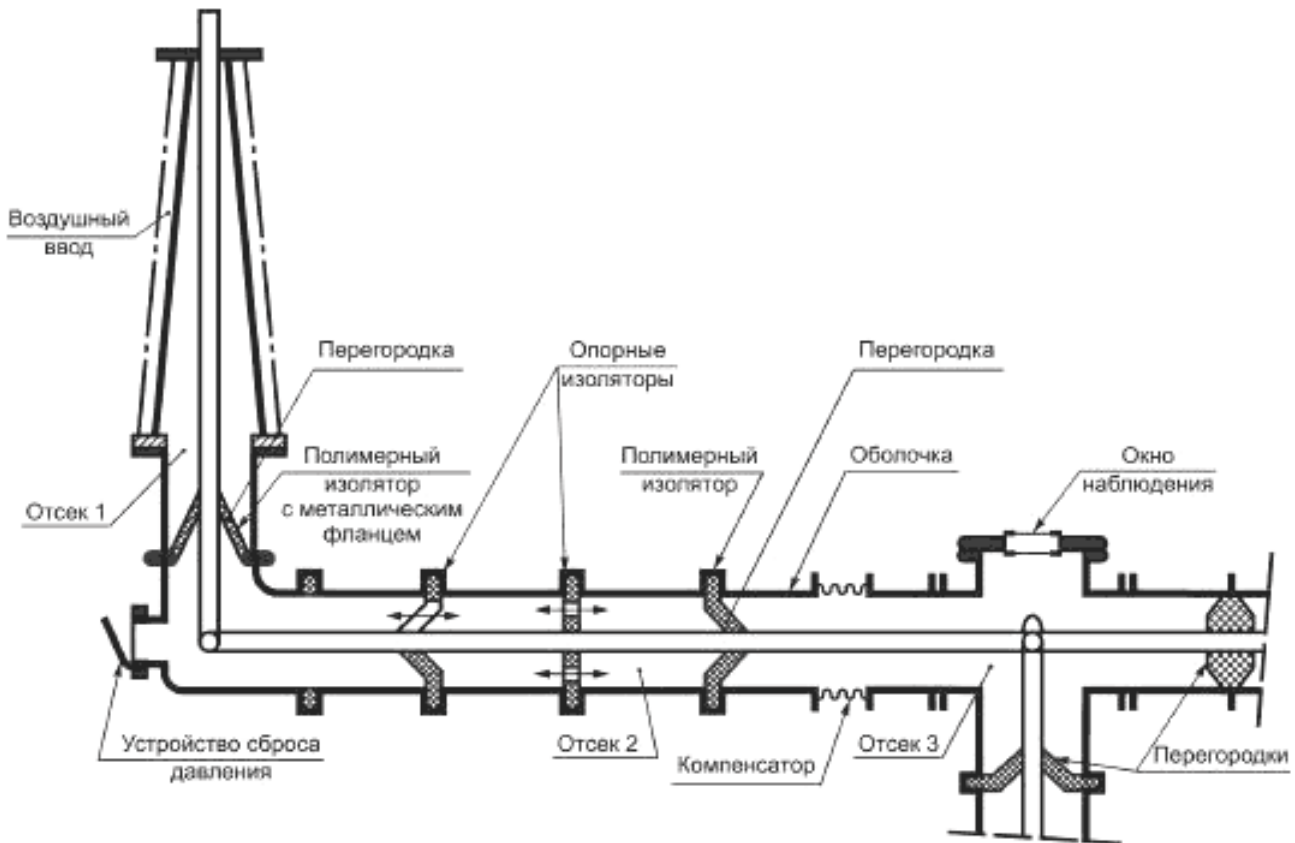


Рисунок 3 — Пример расположения оболочек и газовых отсеков

5.21 Сброс давления

Под термином «устройство для сброса давления» подразумевают клапаны, имеющие давления открытия и закрытия, и устройства для сброса давления без повторного закрытия отверстия сброса, например диафрагмы и разрывные мембраны. Устройства для сброса давления, выполненные согласно данному подпункту, должны быть расположены так, чтобы минимизировать опасность для оператора при выполнении им обычных обязанностей на подстанции с газовой изоляцией, если под давлением происходит выброс газа или продуктов горения дуги.

5.21.1 Устройства сброса давления без повторного закрывания

Так как после воздействия дуги внутреннего короткого замыкания поврежденные оболочки должны быть заменены, устройства сброса давления без повторного закрывания устанавливают только для ограничения внешних эффектов дуги (см. 5.18.2).

5.21.2 Клапан сброса давления

При наполнении газового отсека клапан сброса давления должен быть установлен на наполнительном газопроводе, чтобы предотвратить превышение давления более чем на 10 % выше расчетного давления. После открывания клапан сброса давления должен снова закрыться, до того как давление упадет до 75 % от расчетного давления.

Давление наполнения должно корректироваться с учетом температуры газа и окружающей температуры во время наполнения.

5.21.3 Ограничение повышения давления при внутреннем коротком замыкании

Клапан сброса давления предохраняет от лишнего повышения давления при внутренней дуге. В целях безопасности и ограничения последствий для КРУЭ рекомендуется в каждый отсек устанавливать устройство для сброса давления, кроме отсеков с большим объемом, где избыточное давление само ограничивается до значений, которые не превышают давления типового испытания. Метод расчета приведен в приложении А.

Устройства для сброса давления должны иметь дефлектор, чтобы направлять выброс и обеспечивать отсутствие опасности для работы оператора в местах его возможного нахождения.

Для исключения сброса давления в нормальных условиях необходима существенная разница между давлением срабатывания устройства сброса давления и расчетным давлением. Кроме того, переходное давление, возникающее во время операции, например выключателя, должно быть принято во внимание при определении давления срабатывания устройства сброса давления.

Примечание — При внутреннем коротком замыкании, в результате которого происходит деформация оболочки, следует проверять целостность оболочек, расположенных рядом.

5.22 Шум

Во время работы уровень шума, производимого оборудованием, не должен превышать установленного значения. Это значение и методику проверки следует определять по соглашению между изготовителем и заказчиком в соответствии с требованиями ГОСТ 23941.

5.23 Изолирующие устройства

Для обеспечения возможности испытания КРУЭ повышенным напряжением конструкцией каждого из перечисленных ниже устройств сопряжения должна быть предусмотрена возможность создания изоляционного разрыва от сопрягаемого оборудования. Применение изоляционных приспособлений является более предпочтительным способом, чем демонтаж деталей. Для воздушных вводов может быть достаточным отсоединения провода с внешней (воздушной) стороны.

5.23.1 Кабельные соединения

Те части КРУЭ, которые остаются соединенными с кабелем, должны выдерживать испытательные напряжения кабеля, установленные в соответствующих стандартах для кабелей на то же номинальное напряжение. Во время испытаний электрической прочности кабелей соседние части КРУЭ, как правило, должны быть отключены и заземлены, если не предприняты специальные меры, предотвращающие влияние пробивных разрядов в кабеле на части КРУЭ, находящиеся под напряжением. Для этого в кабельном присоединении КРУЭ должен быть установлен разъединитель.

Место для подходящих вводов для испытания кабеля постоянным или переменным напряжением должно быть обеспечено на оболочке кабельного соединения или на самих КРУЭ.

5.23.2 Вводы

Вводы КРУЭ должны соответствовать требованиям ГОСТ 1516.3, ГОСТ 8024 и ГОСТ 9920.

5.23.3 Границы раздела для будущих расширений

Если планируется расширение КРУЭ, то место любого будущего расширения должно быть рассмотрено и указано потребителем в технической характеристике.

В случае последующего расширения с применением другого типа КРУЭ и по требованию потребителя изготовитель должен предоставить информацию предпочтительно в форме рисунков, дающих достаточно сведений для обеспечения такой границы раздела, которая должна быть осуществлена на следующем этапе. Процедура обеспечения конфиденциальности деталей конструкции должна быть согласована между потребителем и изготовителем.

Граница раздела должна касаться только шин или шинопроводов, но не прямых соединений с «активными» устройствами, такими как выключатели или разъединители. Если планируется расширение, то рекомендуется, чтобы граница раздела включала средства для установки и испытаний расширительной части с ограничением существующей части КРУЭ, которую следует испытывать повторно.

Ответственность за испытание существующих КРУЭ должен нести потребитель.

5.24 Коррозия

Выбор материалов и защитных покрытий деталей и сборочных единиц КРУЭ следует определять условиями эксплуатации, стандартами Единой системы защиты от коррозии и старения и указывать в эксплуатационной документации.

При эксплуатации необходимо обращать внимание на возможное возникновение коррозии оборудования. Все болтовые или резьбовые соединения оболочки должны оставаться легко разбираемыми. В частности, должна рассматриваться гальваническая коррозия между материалами, так как она может привести к потере герметичности. Непрерывность цепей заземления должна быть гарантирована с учетом коррозии болтовых и резьбовых соединений.

6 Типовые испытания

6.1 Общие положения

КРУЭ следует подвергать типовым, квалификационным и приемо-сдаточным испытаниям, а также испытаниям на месте установки.

В процессе разработки КРУЭ и для решения вопроса о целесообразности постановки его на производство проводят приемочные испытания опытных образцов.

Типовые испытания выполняют с целью подтверждения номинальных параметров и характеристик КРУЭ и аппаратуры управления, их устройств управления и вспомогательного оборудования после освоения технологии производства КРУЭ или внесения в их конструкцию изменений, которые могут повлиять на параметры.

Необходимость проведения типовых испытаний и их объем при изменении конструкции, применяемых материалов, технологии производства или технических параметров определяет изготовитель или разработчик.

Испытания, проводимые после освоения технологии производства, по принятой в Российской Федерации терминологии называют квалификационными. Все указания настоящего стандарта, относящиеся к типовым испытаниям, распространяются и на квалификационные испытания.

Методические указания по выполнению приемо-сдаточных испытаний даны в разделе 7, по выполнению испытаний на месте установки — в 9.2.8.

Для типовых испытаний допускается использовать новый или использованный элегаз в соответствии с рекомендациями изготовителя (см. 5.2).

6.1.1 Разделение испытаний на группы

Типовые испытания следует проводить не более чем на четырех испытуемых образцах, если не указано иное в соответствующих стандартах.

Примечание — Выбор четырех образцов для испытаний дает возможность предоставить потребителю большую уверенность в том, что испытанная коммутационная аппаратура и аппаратура управления в достаточной мере представляют то оборудование, которое будет поставляться (в лучшем случае следовало бы потребовать, чтобы все испытания были выполнены на одном образце). В то же время такой выбор позволяет производителю проводить различные группы испытаний в разных лабораториях.

Каждый испытуемый образец КРУЭ и аппаратуры управления должен точно соответствовать чертежам, полностью представлять свой тип, быть подвергнут одному или более видам типовых испытаний.

Как правило, испытания проводят на компонентах КРУЭ в соответствии с их стандартами, если в настоящем стандарте не даны указания или технические требования на проведение испытаний.

Если не даны особые предписания, типовые испытания следует проводить на полном КРУЭ (однофазном или трехфазном). Когда это невозможно, типовые испытания допускается проводить на характерных узлах или подузлах.

Из-за большого разнообразия типов, номинальных параметров и сочетаний компонентов нецелесообразно подвергать типовым испытаниям все варианты КРУЭ. Работоспособность любого конкретного устройства может быть показана по результатам испытаний представительных узлов или подузлов. Потребитель должен проверить, что испытанные узлы или подузлы представляют поставленное исполнение КРУЭ.

Типовые испытания и проверки перечислены в таблице 8. Виды испытаний разбиты на пять групп.

Таблица 8

Группа испытаний	Вид испытания	Номер пункта, подпункта
Обязательные типовые испытания		
1	а) Испытания электрической прочности изоляции главных и вспомогательных цепей	6.2
—	б) Испытания на радиопомехи	6.3
2	в) Измерение сопротивления цепей и испытания на нагрев	6.4 и 6.5

Окончание таблицы 8

Группа испытаний	Вид испытания	Номер пункта, подпункта
3	г) Испытания на стойкость при пике номинального выдерживаемого тока и номинальном выдерживаемом токе короткого замыкания	6.6
3	д) Испытания для проверки коммутационной способности применяемых коммутационных аппаратов	6.12
4	е) Механические испытания применяемых коммутационных аппаратов	6.13
4	ж) Испытания для подтверждения прочности оболочек	6.14
4	и) Проверка степени защиты оболочек	6.7
4	к) Испытания на герметичность	6.8
5	л) Испытания на электромагнитную совместимость (ЭМС)	6.9
5	м) Дополнительные испытания вспомогательных цепей и цепей управления	6.10
4	н) Испытания перегородок давлением	6.15
4	п) Испытания на стойкость к воздействию климатических факторов внешней среды	6.13.2
—	р) Испытания для подтверждения характеристик в условиях термодинамического цикла и герметичности изоляторов	6.16
—	с) Испытание на отсутствие коррозии на заземляющих соединениях (если это применимо)	6.18
Типовые испытания по просьбе потребителя (допускается использовать дополнительные испытываемые образцы)		
—	т) Испытания в условиях горения дуги при внутреннем коротком замыкании	6.16

Каждый отдельный вид типовых испытаний должен быть выполнен на полностью собранном образце КРУЭ и аппаратуры управления в состоянии, требуемом для эксплуатации (заполненном предусмотренными типами и количествами жидкости и газа при предписанных давлении и температуре), со своими устройствами управления и вспомогательным оборудованием, которые должны быть в новом или восстановленном до нового и чистом состоянии до начала каждого вида типовых испытаний.

Осмотр и ремонт во время отдельных типовых испытаний может быть допущен согласно соответствующему стандарту. Изготовитель должен заявить испытательной лаборатории перечень деталей, которые могут быть восстановлены во время испытаний.

6.1.2 Информация об идентификации испытываемых образцов

Изготовитель должен предоставить испытательной лаборатории подробные чертежи и другие данные, содержащие достаточную информацию, чтобы однозначно идентифицировать по типу основные детали и части КРУЭ и аппаратуры управления, представленные для испытания. Чертежи и технические данные должны иметь единую систему нумерации и содержать заявление о гарантии изготовителя, что чертежи и технические данные правильно представляют предоставленные на испытания КРУЭ и аппаратуру управления.

После завершения проверки общий перечень чертежей должен быть сохранен испытательной лабораторией. Подробные чертежи и другие технические данные должны быть возвращены изготовителю. Изго-

товитель должен сохранять подробное описание конструкции всех составных частей испытуемого КРУЭ и аппаратуры управления и гарантировать, что оно может быть отождествлено с информацией, приведенной в чертежах и технических данных.

Испытательная лаборатория должна проверить, что чертежи и технические данные достаточно отображают существенные детали и части испытуемого КРУЭ и аппаратуры управления, но не должна отвечать за точность подробной информации.

Примечание — Отдельный вид типовых испытаний не нуждается в повторении при изменении особенностей конструкции, если изготовитель может подтвердить, что это изменение не влияет на результаты данного вида испытаний.

Примечание — Данное положение заменяет ссылку на МЭК 62271-1 (пункт 6.1.2).

6.1.3 Информация, которая должна быть включена в протокол типовых испытаний

Результаты всех типовых испытаний должны быть занесены в протоколы типовых испытаний, содержащие достаточно данных, чтобы подтвердить соответствие с номинальными характеристиками и требованиями к испытаниям, и информацию, достаточную для идентификации основных частей КРУЭ и аппаратуры управления. В частности, должна быть включена следующая информация:

- изготовитель;
- тип конструкции и серийный номер испытуемого КРУЭ и аппаратуры управления;
- номинальные характеристики испытуемого КРУЭ и аппаратуры управления, как определено в соответствующих стандартах;
- общее описание испытуемого КРУЭ и аппаратуры управления, данное изготовителем, включая число полюсов;
- изготовитель, тип, серийные номера и маркировки существенных частей, где применимо (например, приводов, дугогасительных камер, импедансов шунтов);
- основные детали КРУЭ в закрытой оболочке, с которой коммутационные аппараты составляют одно целое;
- детали приводных механизмов и устройств, используемых при испытаниях, где применимо;
- фотоснимки для иллюстрации состояния испытуемого КРУЭ и аппаратуры управления до и после испытаний;
- достаточное число поясняющих рисунков и схем, чтобы представить испытуемое КРУЭ и аппаратуру управления;
- перечень номеров всех чертежей, включая пересмотренные чертежи, предоставленных для идентификации основных частей испытуемого КРУЭ и аппаратуры управления;
- подробности, касающиеся испытательного оборудования (включая схему испытательной цепи);
- сообщение о состоянии испытуемого КРУЭ и аппаратуры управления в ходе и после испытаний, о восстановлении или замене каких-либо частей в ходе испытаний;
- записи испытательных величин в течение каждого испытания или режима испытания, как это предусмотрено в соответствующих стандартах.

Примечание — Данное положение заменяет ссылку на МЭК 62271-1 (пункт 6.1.3).

6.2 Испытания электрической прочности изоляции

Испытания электрической прочности изоляции КРУЭ и аппаратуры управления следует выполнять в соответствии с требованиями ГОСТ 1516.2 и 1516.3.

6.2.1 Условия окружающего воздуха во время испытаний

Атмосферные поправочные коэффициенты следует применять при испытаниях на электрическую прочность изоляции только для вводов наружной установки.

6.2.2 Испытания под дождем

Испытанию под дождем следует подвергать только вводы наружной установки.

Испытательное напряжение и методика испытаний — согласно ГОСТ 1516.3.

6.2.3 Состояние коммутационной аппаратуры и аппаратуры управления во время испытаний электрической прочности изоляции

Испытания электрической прочности изоляции следует проводить на КРУЭ и аппаратуре управления, полностью смонтированных как в эксплуатации; наружные поверхности изоляционных частей должны быть чистыми.

КРУЭ и аппаратура управления должны быть смонтированы для испытаний с минимальными указанными изготовителем изоляционными промежутками и высотой.

Если расстояние между полюсами КРУЭ и аппаратуры управления не определено конструкцией однозначно, то испытания проводят при указанном изготовителем минимальном расстоянии между полюсами.

Однако во избежание необходимости сборки крупногабаритного трехполюсного КРУЭ и аппаратуры управления только с целью проведения испытаний, испытания в условиях искусственного загрязнения и испытания на радиопомехи могут быть проведены на одном полюсе при указанном изготовителем минимальном расстоянии между полюсами.

Если изготовителем предусмотрено применение в эксплуатации дополнительной изоляции, например растяжек или перегородок, то такую дополнительную изоляцию следует использовать при испытаниях.

Если для защиты оборудования предусмотрены дугоотводящие рога или кольца, то на время испытаний они могут быть демонтированы, или промежутки между ними могут быть увеличены. Если дугоотводящие рога или кольца необходимы для обеспечения распределения напряжения, то они должны оставаться при испытаниях.

Испытание электрической прочности изоляции КРУЭ следует проводить при указанном изготовителем минимальном рабочем давлении (плотности) газа для изоляции. Температура и давление газа в ходе испытаний должны быть отмечены и записаны в протоколе испытаний.

Примечание — Данное требование МЭК 62271-1 (пункты 6.2.4—6.2.10) следует выполнять по ГОСТ 1516.2 и ГОСТ 1516.3.

6.2.4 Критерии успешного прохождения испытаний

Критерии успешного прохождения испытаний — по ГОСТ 1516.3 (раздел 13).

6.2.5 Приложение испытательного напряжения и условия испытаний

Приложение испытательных напряжений и условия испытаний — согласно ГОСТ 1516.3 (подраздел 13.5).

6.2.6 Испытания КРУЭ с U_r не более 252 кВ

Испытательные напряжения приведены в таблице 1. Методика испытаний — согласно ГОСТ 1516.2 и ГОСТ 1516.3 (раздел 13).

6.2.7 Испытания КРУЭ с U_r более 252 кВ

Испытательные напряжения приведены в таблице 2. Методика испытаний — согласно ГОСТ 1516.2 и ГОСТ 1516.3 (раздел 13). Испытания коммутационным импульсом под дождем проводят только для вводов наружной установки.

6.2.8 Испытания в условиях искусственного загрязнения

Испытания в условиях искусственного загрязнения проводят только для вводов наружной установки, если они предусмотрены в стандартах на конкретные типы КРУЭ.

6.2.9 Испытания с измерением частичных разрядов

Испытания электрической прочности изоляции при типовых испытаниях должны сопровождаться измерением частичных разрядов.

Испытания с измерением характеристик частичных разрядов проводят после испытаний электрической прочности изоляции в соответствии с требованиями ГОСТ 1516.3 (пункт 13.1.10) и ГОСТ 20074.

Испытания с измерением характеристик частичных разрядов следует проводить приложением к испытываемой изоляции переменного напряжения, предварительное значение которого длительностью 10 с должно быть равно $1,05 U_r$. Затем напряжение без отключения должно быть повышено до значения $1,1 U_r / \sqrt{3}$ и выдержано в течение не менее 1 мин; при этом измеряют интенсивность частичных разрядов, значение которой не должно превышать 10^{-11} Кл.

6.2.10 Испытания электрической прочности вспомогательных цепей и цепей управления

Испытания проводят по ГОСТ 1516.3 (подраздел 13.6).

6.2.11 Испытание напряжением для проверки состояния

Если изоляционные свойства межконтактного промежутка коммутационного аппарата после испытаний на включающую способность, отключающую способность и/или электромеханическую износостойкость не могут быть проверены визуальным осмотром с достаточной надежностью, должны быть проведены испытания выдерживаемым напряжением промышленной частоты в сухом состоянии на разомкнутом коммутационном аппарате, если не указано иное в соответствующих стандартах на продукцию.

Испытательное напряжение должно составлять 80 % значения, указанного в таблицах 1 и 2.

Примечания

1 Уменьшение испытательного напряжения мотивируется запасом координации изоляции в значениях номинальных испытательных напряжений, который учитывает старение, износ и иные ухудшения изоляции, а также статистический характер напряжения перекрытия изоляции.

2 Стандарт на соответствующую аппаратуру может предусматривать, что это испытание по проверке состояния для определенных типов оборудования является обязательным.

В случае трехполюсных закрытых конструкций напряжение следует прикладывать между контактами отключенных коммутационных аппаратов и разъединителей относительно земли и между полюсами.

6.3 Испытания на радиопомехи

Эти испытания следует проводить, если они предусмотрены в стандартах на конкретные виды КРУЭ. Они применимы только к воздушным вводам наружной установки.

6.4 Измерение сопротивления цепей

6.4.1 Главная цепь

Измерение сопротивления главной цепи следует проводить после испытаний на нагрев и испытаний при токах короткого замыкания по методике ГОСТ 8024.

Измерение следует проводить при протекании постоянного тока, не менее чем 100 А путем измерения падения напряжения или сопротивления между выводами каждого полюса.

Измерение падений напряжения постоянного тока или сопротивления перед испытаниями следует проводить, когда коммутационная аппаратура и аппаратура управления находятся при температуре окружающего воздуха, а после испытаний на нагрев, когда коммутационная аппаратура и аппаратура управления охладятся до температуры, равной температуре окружающего воздуха. Измеренные сопротивления после испытания не должны повышаться более чем на 20 %.

Примечание — Опыт показывает, что увеличение сопротивления главной цепи не может рассматриваться как надежное доказательство плохих контактов или соединений. В таком случае испытание должно быть повторено при более высоком токе, как можно более близком к номинальному току.

Измеренное значение падения напряжения постоянного тока или сопротивления должно быть указано в протоколе испытаний наряду с общими условиями испытаний (ток, температура окружающего воздуха, точки измерений и т. д.).

Примечание — Данное положение заменяет ссылку на МЭК 62271-1 (пункт 6.4.1).

6.4.2 Вспомогательные цепи

6.4.2.1 Измерение сопротивления вспомогательных контактов классов 1 и 2

Для измерения сопротивления должны быть установлены по одному образцу каждого типа вспомогательных контактов классов 1 и 2 (см. таблицу 5) в цепи активной нагрузки, через которую протекает ток, равный 10 мА, при подаче питания от источника, имеющего на выводах разомкнутой цепи напряжение постоянного тока 6 В с относительным допуском минус 15 %.

Сопротивление замкнутых контактов классов 1 и 2 не должно превышать 50 Ом.

Примечание — Окисление материала контактов может уменьшить токопроводящую способность. Это приводит к увеличению сопротивления контактов или даже к непроводимости при очень низком напряжении, тогда как при высоком напряжении никаких проблем не возникает. Это испытание предполагает проверку работоспособности контактов в условиях низкого напряжения. Критерий оценки принимает в расчет нелинейность сопротивления. Значение 50 Ом получено в результате статистических данных и уже принято во внимание потребителями.

6.4.2.2 Измерение сопротивления вспомогательных контактов класса 3

Для измерения сопротивления один образец вспомогательного контакта класса 3 (см. таблицу 5) должен быть установлен в цепь активной нагрузки, через которую протекает ток не более 10 мА при подаче питания от источника постоянного тока, имеющего на выводах разомкнутой цепи напряжение не более 30 мВ.

П р и м е ч а н и е — Данное положение заменяет ссылку на МЭК 62271-1 (пункт 6.4.2).

Сопротивление замкнутых вспомогательных контактов класса 3 не должно превышать 1 Ом.

6.5 Испытания на нагрев

6.5.1 Оборудование главной цепи

Если нет других указаний в соответствующих стандартах, испытание на нагрев главных цепей следует проводить на новом коммутационном аппарате с чистыми контактами и, если возможно, заполненном соответствующим газом при минимальном рабочем давлении (или плотности) для изоляции перед испытанием.

Методика проведения испытаний — согласно ГОСТ 8024.

6.5.2 Вспомогательное оборудование и оборудование управления

Испытания проводят при нормированном напряжении питания (постоянного или переменного тока), в случае переменного тока — при номинальной частоте (допуск $\pm 5\%$).

Вспомогательное оборудование должно быть испытано при номинальном напряжении питания U_n или при номинальном токе. Напряжение переменного тока должно быть практически синусоидальным.

Предназначенные для длительной работы катушки должны быть испытаны в течение времени, достаточного для достижения установившегося значения превышения температуры. Это условие обычно имеет место, когда изменение температуры не превышает 1 °С в час.

Для цепей, находящихся под напряжением только во время коммутационных операций, испытания следует проводить следующим образом:

а) если коммутационный аппарат имеет автоматическое устройство отключения вспомогательной цепи в конце операции, цепь должна включаться на напряжение 10 раз на 1 с или до тех пор, пока не сработает автоматическое устройство отключения, с интервалом времени между моментами каждого включения 10 с или, если конструкция коммутационного аппарата этого не позволяет, с наименьшим возможным интервалом;

б) если коммутационный аппарат не имеет автоматического устройства отключения вспомогательной цепи в конце операции, испытание должно быть проведено однократным включением цепи на 15 с.

П р и м е ч а н и е — Данное положение заменяет ссылку на МЭК 62271-1 (подраздел 6.5).

6.6 Испытания кратковременным выдерживаемым током и пиком выдерживаемого тока

Главные цепи КРУЭ, цепи заземления и цепи аппаратуры управления следует подвергать испытанию, чтобы доказать их способность выдерживать пик номинального выдерживаемого тока и номинальный кратковременный выдерживаемый ток.

Испытание следует проводить при номинальной частоте с допуском $\pm 10\%$ при любом подходящем напряжении и при любой удобной окружающей температуре.

6.6.1 Расположение коммутационной аппаратуры, аппаратуры управления и испытательной цепи

КРУЭ с трехфазными оболочками следует подвергать трехфазным испытаниям. КРУЭ с однофазными оболочками должны быть испытаны при использовании одной фазы с полным обратным током в оболочке.

Испытания следует проводить на представительном сборочном узле, который должен включать в себя все типы соединений секции: болтовые, сварные, втычные или какие-либо другие способы соединения секций для проверки целостности соединенных секций КРУЭ. Узлы следует испытывать таким образом, чтобы образцы всех компонентов и подузлов прошли испытания. Испытания следует проводить при использовании конфигураций, которые создают более жесткие условия.

6.6.2 Испытательный ток и длительность короткого замыкания

Периодическая составляющая испытательного тока должна быть равна периодической составляющей номинального кратковременного выдерживаемого тока I_k КРУЭ и аппаратуры управления. Пик тока (для трехфазной цепи — наибольшее значение в одной из крайних фаз) должен быть не менее пика номинального выдерживаемого тока I_p и не должен превышать его более чем на 5 % без согласия изготовителя.

При трехфазных испытаниях ток в любой фазе не должен отклоняться от среднего значения в трех фазах более чем на 10 %. Среднее значение периодической составляющей испытательных токов должно быть не менее номинального значения.

Испытательный ток I_t должен пропускаться в течение времени t_t , равного номинальной длительности t_k короткого замыкания. Допускается увеличение периодической составляющей тока на значение, составляющее не более 5 % нормированного значения I_k .

Если нет другого доступного метода определения значения I_t^2, t_t , оно должно определяться из осциллограммы. Значение I_t^2, t_t при испытаниях должно быть не менее вычисленного по номинальному току короткого замыкания I_k и номинальной длительности короткого замыкания t_k и не должно превышать это значение более чем на 10 % без согласия изготовителя.

Если характеристики испытательной установки таковы, что пик и действующее значение испытательного тока, нормированные выше, не могут быть получены при испытании с заданной длительностью, допускаются следующие отклонения:

а) если декремент затухания тока короткого замыкания испытательной установки является таким, что предписанное действующее значение периодической составляющей не может быть получено для номинальной длительности без пропуска сначала чрезмерно высокого тока, допускается, чтобы действующее значение периодической составляющей испытательного тока во время испытания снижалось ниже предписанного для испытаний значения, а длительность испытания была соответственно увеличена при условии, что значение пика тока не меньше, чем предписанное, а время не превышает 5 с;

б) если для получения требуемого пика тока действующее значение тока увеличивается выше предписанного значения, длительность испытания может быть соответственно уменьшена;

в) если требования перечислений а) и б) практически невыполнимы, допускается разделение испытаний на испытания с пиком выдерживаемого тока и испытания с кратковременным выдерживаемым током. В этом случае проводят два испытания:

- испытания с пиком выдерживаемого тока; время, в течение которого пропускается ток короткого замыкания, должно быть не менее 0,3 с;

- испытания с кратковременным выдерживаемым током; время, в течение которого пропускается ток короткого замыкания, должно быть равно номинальной длительности. Однако допускается отклонение по времени согласно перечислению а).

6.6.3 Состояние коммутационной аппаратуры и аппаратуры управления во время испытаний

Вся коммутационная аппаратура и аппаратура управления должны быть способны пропускать пик номинального выдерживаемого тока и номинальный кратковременный выдерживаемый ток без механических повреждений любой части или размыкания контактов.

Считается, что во время испытания превышение температуры токоведущих и соседних частей контактного коммутационного аппарата может превышать пределы, нормированные ГОСТ 8024. Пределы превышения температуры не нормируются при испытаниях кратковременным выдерживаемым током, но достигнутая максимальная температура не должна быть способной причинять значительное повреждение соседним частям.

6.6.4 Состояние коммутационной аппаратуры и аппаратуры управления после испытаний

После испытания коммутационная аппаратура и аппаратура управления не должны иметь значительного ухудшения характеристик, должны быть способны нормально работать, пропускать длительно номинальный рабочий ток без превышения пределов превышения температуры, нормированных ГОСТ 8024, и выдерживать напряжение, установленное для испытаний электрической прочности изоляции.

Если контактный коммутационный аппарат имеет номинальную включающую и/или отключающую способность, то состояние контактов должно быть таким, чтобы существенно не влиять на работу при любом токе включения и/или отключения вплоть до их номинальных значений.

Для проверки соответствия этому требованию достаточно следующее:

- а) операцию без нагрузки контактного коммутационного аппарата выполняют немедленно после испытания, и контакты размыкаются при первой попытке;
- б) сопротивление главной цепи измеряют согласно 6.4.1 (за исключением заземлителей). Если сопротивление увеличилось более чем на 20 % и если невозможно удостовериться в состоянии контактов визуальным осмотром, может быть уместным провести дополнительные испытания на нагрев.

Примечание — Данное положение заменяет ссылку на МЭК 62271-1 (подраздел 6.6).

6.6.5 Испытания главных цепей

После испытаний значение сопротивления не должно отличаться более чем на 20 % по отношению к значениям, измеренным перед испытаниями. Не должно иметь места никакой деформации или повреждения компонентов или проводников в оболочке, которые могут нарушить успешное оперирование.

Короткие соединения с трансформаторами напряжения должны рассматриваться как часть главной цепи, кроме частей, встроенных в отсек трансформатора напряжения.

6.6.6 Испытания цепей заземления

Изготовитель должен продемонстрировать при помощи испытаний или вычислений способность цепей заземления выдерживать номинальный кратковременный ток и пик выдерживаемого тока заземления.

Если потребитель требует проверочных испытаний, цепи заземления КРУЭ, собранные на заводе, включающие заземляющие проводники, заземляющие соединители и заземлители, следует испытывать со всеми компонентами, которые оказывают влияние на режим или ток короткого замыкания.

После испытания не должны быть деформации или повреждения компонентов или проводников в оболочке, которые могут нарушить успешное оперирование. Некоторая деформация и ослабление проводников заземления, соединительных элементов и устройств заземления допускаются, но непрерывность цепи заземления должна быть сохранена.

6.7 Проверка степени защиты

В соответствии с требованиями ГОСТ 14254 следует проводить испытания оболочек коммутационной аппаратуры и аппаратуры управления, полностью собранных, как в условиях эксплуатации. Как правило, для типовых испытаний кабельные подсоединения на входе в оболочку не устанавливаются и следует применять соответствующие вставные детали. Транспортные единицы коммутационной аппаратуры должны быть закрыты для испытаний крышками, обеспечивая защиту одинакового качества в части стыков.

Однако испытания следует проводить только при наличии сомнений относительно соответствия этим требованиям в каждом положении соответствующих частей, которое считается необходимым.

Примечание — Данное положение заменяет ссылку на МЭК 62271-1 (подраздел 6.7).

6.8 Испытание на герметичность

6.8.1 Общие положения

Измерение герметичности следует выполнять при испытаниях, указанных в 6.13 и 6.17 с каждым типом отсека, для которого характеристики герметичности КРУЭ заданы для типовых испытаний, чтобы показать, что уровень утечки не изменяется при воздействии, вызванном типовыми испытаниями — механическими и на стойкость к воздействию климатических факторов внешней среды.

Испытание на герметичность проводят с целью подтверждения того, что абсолютная скорость утечки F не превышает нормированного значения допустимой скорости утечки F_p .

Испытания на герметичность следует проводить с тем же газом и в тех же условиях, которые используют в эксплуатации. Если сам газ не прослеживается, могут быть добавлены дополнительные прослеживаемые газы, например гелий.

Если возможно, испытания следует выполнять на полной системе при $p_{тс}$ (или $p_{гс}$). Если это непрактично, испытания допускается выполнять на частях, составных частях или сборочных единицах. В таких случаях скорость утечки всей системы следует определять как сумму скоростей утечки составных частей, используя карту координации герметичности (КГ) (см. приложение В). Возможные утечки между сборочными единицами, имеющими разное давление, также следует принимать в расчет.

Испытание на герметичность КРУЭ, содержащего контактный коммутационный аппарат, следует проводить при включенном и отключенном положениях аппарата, если скорость утечки зависит от положения главных контактов.

Только измерение суммарной утечки позволяет вычислять скорости утечки.

Протокол типовых испытаний должен содержать:

- описание объекта испытаний, в том числе его внутреннего объема и заполняющего газа или жидкости;
- положение объекта испытаний (включенное или отключенное) во время испытания (если применимо);
- давление и температуру, соответствующие началу и окончанию испытаний, и число подпиток (если это необходимо);
- нижнее и верхнее значения уставок контроля давления (или плотности) контролирующего устройства;
- данные градуировки измерительных приборов, используемых для измерения скоростей утечки;
- результаты измерений;
- если применимо, испытуемый газ и пересчетный коэффициент для оценки результатов.

Повышенные скорости утечки при максимальной и минимальной температурах окружающего воздуха являются приемлемыми при условии, что эти скорости возвращаются к значениям, не превышающим максимально допустимых значений при нормальной температуре окружающего воздуха. Повышенная временная скорость утечки не должна превышать значений, указанных в таблице 9.

Т а б л и ц а 9 — Допустимые скорости утечки для газовых систем

Температура, °С	Допустимая временная скорость утечки
+40 и +50	$3F_p$
Нормальная температура от +10 до +30 °С	F_p
-5/-10/-15/-25/-30/-40	$3F_p$
- 50	$6F_p$
- 60	$10F_p$

П р и м е ч а н и е — Данное положение заменяет ссылку на МЭК 62271-1(подраздел 6.8).

Измерение герметичности следует проводить вместе с испытаниями, указанными в 6.13 и 6.17 с каждым типом отсека, для которого герметичность КРУЭ проверяют при типовых испытаниях, чтобы показать, что уровень утечки не изменяется при воздействиях, вызванных типовыми механическими испытаниями и испытаниями на стойкость к воздействию климатических факторов внешней среды.

6.8.2 Автономные газовые системы давления

Вследствие сравнительно малой скорости утечки таких систем измерение падения давления неприемлемо. Для измерения скорости утечки F могут быть использованы другие методы, которые позволяют в комбинации с картой координации герметичности рассчитать:

- относительную скорость утечки F_{rel} ;
- время между подпитками T (исключая экстремальные температурные условия или частоту оперирования).

Испытание на герметичность считают успешным, если указанные в таблице 9 значения получены в пределах + 10 %. Необходимо учитывать неточность измерения при расчете периода времени между подпитками.

П р и м е ч а н и е — Данное положение заменяет ссылку на МЭК 62271-1 (пункт 6.8.2).

6.8.3 Замкнутые газовые системы давления

Испытания на герметичность коммутационной аппаратуры, использующей газ, и аппаратуры управления проводят для того, чтобы определить ожидаемый срок службы для замкнутой системы давления.

Испытания следует проводить в соответствии с требованиями 6.8.2.

П р и м е ч а н и е — Данное положение заменяет ссылку на МЭК 62271-1 (пункт 6.8.3).

6.9 Испытания на электромагнитную совместимость

6.9.1 Испытания на излучение

6.9.1.1 Испытания на излучение от главных цепей (испытание на радиопомехи)

Коммутационная аппаратура и аппаратура управления должны быть установлены в соответствии с требованиями ГОСТ 1516.3.

Испытательное напряжение следует прикладывать в соответствии с ГОСТ 1516.3:

а) во включенном положении — между выводами и заземленным основанием;

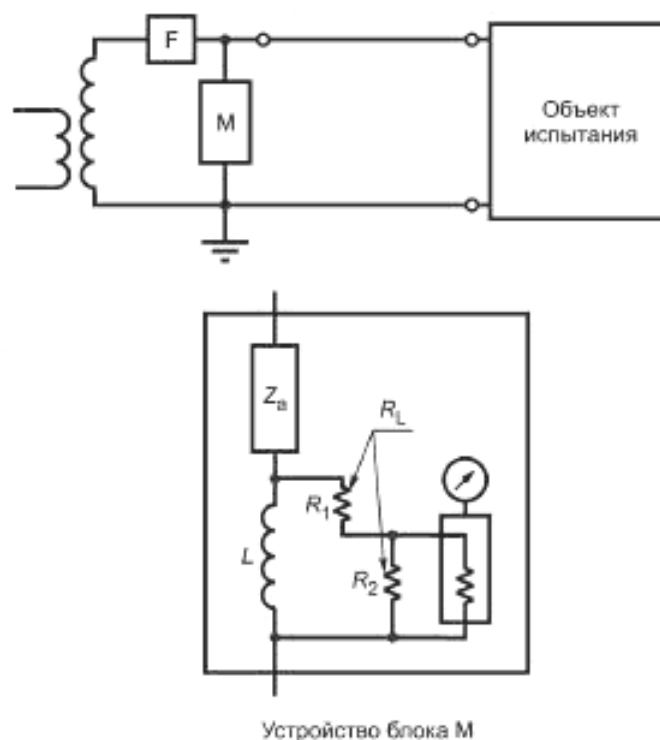
б) в отключенном положении — между одним выводом и остальными выводами, соединенными с заземленным основанием, затем подсоединения нужно поменять местами, если коммутационный аппарат не симметричен.

Корпус, бак, основание и другие, нормально заземленные части, должны быть присоединены к земле. Необходимо принять меры, чтобы избежать влияния на измерения заземленных и незаземленных объектов, расположенных вблизи коммутационной аппаратуры и аппаратуры управления, а также испытательных и измерительных цепей.

Коммутационная аппаратура и аппаратура управления должны быть сухими и чистыми и приблизительно такой же температуры, как температура помещения, в котором проводят испытание. Во время испытаний коммутационная аппаратура и аппаратура управления должны включать вспомогательное оборудование, а именно: делительные конденсаторы, кольца для выравнивания распределения напряжения, соединители высокого напряжения и другое оборудование, которое может оказывать влияние на радиопомехи. Испытательные присоединения и их оконечности не должны быть источником напряжения радиопомех более высоких значений, чем указано ниже.

Измерительная цепь (см. рисунок 4) должна соответствовать РД 50-725 [2].

Измерительная цепь (см. рисунок 4) должна быть предпочтительно настроена на частоту 0,5 МГц с отклонением в пределах 10 %, но могут быть использованы и другие частоты в диапазоне 0,5—2 МГц, при этом записывают измерительную частоту. Результаты должны быть выражены в микровольтах.



F — фильтр; R_L — эквивалентное сопротивление R_1 , последовательно соединенного с параллельной комбинацией R_2 и эквивалентного сопротивления измерительного прибора; Z_B — может быть или конденсатором, или цепью, состоящей из последовательно соединенных конденсаторов и катушки индуктивности; L — полное сопротивление, используемое для шунтирования токов промышленной частоты и компенсации паразитной емкости при частоте измерения.

Рисунок 4 — Схема испытательной цепи для испытания коммутационных аппаратов на радиопомехи

Если при измерении используют полные сопротивления, отличающиеся от нормированных, они должны быть не более 600 Ом и не менее 30 Ом, в любом случае фазовый угол не должен превышать 20°. Может быть вычислено эквивалентное напряжение радиопомех, отнесенное к 300 Ом, допуская, что измеренное напряжение прямо пропорционально сопротивлению, за исключением испытуемых образцов большой емкости, для которых поправка может оказаться неточной. Поэтому сопротивление 300 Ом рекомендуется для коммутационной аппаратуры и аппаратуры управления с вводами с заземленными фланцами (например, коммутационная аппаратура и аппаратура управления с заземленным баком).

Фильтр F должен иметь высокий импеданс на измерительной частоте, чтобы импеданс между проводником высокого напряжения и землей не был заметно шунтирован, если рассматривать со стороны испытуемой коммутационной аппаратуры и аппаратуры управления. Этот фильтр также снижает циркулирующие в испытательной цепи радиочастотные токи, генерируемые трансформатором высокого напряжения или возникшие от посторонних источников. Было установлено, что подходящее значение его импеданса находится в диапазоне от 10000 до 20000 Ом на измерительной частоте.

Соответствующие средства должны обеспечивать уровень внешнего фона радиопомех (уровень радиопомех, вызванных внешним полем и трансформатором высокого напряжения в процессе намагничивания при полном испытательном напряжении) по крайней мере на 6 дБ и предпочтительно на 10 дБ ниже нормированного уровня радиопомех испытуемой коммутационной аппаратуры и аппаратуры управления.

Так как на уровень радиопомех могут влиять волокна или пыль, оседающие на изоляторах, допускается перед проведением испытаний протирать изоляторы чистой тканью. Атмосферные условия во время испытаний следует записывать. Неизвестно, какие поправочные коэффициенты применимы к испытаниям на уровень радиопомех, но известно, что испытания могут быть чувствительны к высокой относительной влажности и результаты испытаний могут быть подвергнуты сомнению, если относительная влажность превышает 80 %.

Необходимо применять следующую методику испытаний:

- напряжение, равное $1,1 U_r / \sqrt{3}$, необходимо прикладывать к коммутационной аппаратуре и аппаратуре управления и выдерживать по крайней мере в течение 5 мин (U_r — наибольшее рабочее напряжение коммутационной аппаратуры). Затем напряжение должно снижаться ступенями до $0,3 U_r / \sqrt{3}$, снова повышаться ступенями до первоначального значения и, наконец, снижаться ступенями до $0,3 U_r / \sqrt{3}$. На каждой ступени следует проводить измерение радиопомех, и уровень радиопомех, который зарегистрирован во время последней серии снижений напряжения, должен быть нанесен на диаграмму в зависимости от приложенного напряжения; кривая, полученная таким образом, является характеристикой радиопомех коммутационной аппаратуры и аппаратуры управления. Амплитуды ступеней напряжения должны быть приблизительно $0,1 U_r / \sqrt{3}$;

- коммутационную аппаратуру следует рассматривать как выдержавшую испытание, если уровень радиопомех при $1,1 U_r / \sqrt{3}$ не превышает 2500 мкВ.

6.9.1.2 Испытания на излучение от вспомогательных цепей и цепей управления

Вспомогательные цепи и цепи управления коммутационной аппаратуры следует подвергать испытаниям на электромагнитное излучение, если они содержат электронное оборудование или электронные составные части. В других случаях испытания не требуются.

Электронное оборудование, являющееся частью вспомогательных цепей или цепей управления, должно удовлетворять требованиям к эмиссии ГОСТ 51318.11 для оборудования группы 12, класса А. Другие испытания не предусмотрены. Измерения на расстоянии 10 м допускается использовать вместо измерений на расстоянии 30 м с увеличением предельных значений до 10 дБ.

6.9.2 Испытания на невосприимчивость на вспомогательных цепях и цепях управления

6.9.2.1 Общие положения

Испытания следует проводить на репрезентативной вспомогательной цепи и цепи управления, поскольку разнообразие практических конструкций слишком большое. Одиночные составные части испытывают согласно соответствующим стандартам.

Предусматриваются следующие испытания на невосприимчивость:

- испытания при быстром электрическом переходном процессе (см. 6.9.2.3). Испытания моделируют условия, вызванные коммутацией во вторичной цепи;
- испытание на невосприимчивость к воздействию колебательной волны (см. 6.9.2.4). Испытания моделируют условия, вызванные коммутацией в главной цепи.

Другие испытания на невосприимчивость не нормированы в настоящем стандарте. Испытания на невосприимчивость приведены в ГОСТ Р 51317.4.1. В ГОСТ Р 51317.6.5 рассматривается невосприимчивость на мощных электростанциях и подстанциях высокого напряжения.

Испытания на воздействие радиационных и магнитных полей рассматриваются как относящиеся только к специальным случаям.

Примечания

1 Пример специального случая: электронные устройства, размещенные в непосредственной близости от сборных шин коммутационной аппаратуры, заключенной в металлическую оболочку, могут быть подвержены влиянию магнитных полей. В этом случае могут быть выполнены дополнительные мероприятия для обеспечения ЭМС.

2 Пользование радиопередатчиками и сотовыми телефонами вблизи пульта управления при открытой двери может подвергать вспомогательные цепи и цепи управления воздействию радиочастотных электромагнитных полей выше указанного значения и его необходимо избегать.

6.9.2.2 Указания по испытаниям на невосприимчивость

Испытания на электромагнитную невосприимчивость следует проводить на полностью собранных вспомогательных цепях и цепях управления или сборочных единицах. Испытания могут быть выполнены:

- на полностью собранных вспомогательных цепях и цепях управления;
- на сборочных единицах, таких как главный шкаф управления, шкаф привода управления и другие;
- на сборочных единицах, внутри шкафа, такого как шкаф системы измерений или системы мониторинга.

Отдельное испытание сборочных единиц настоятельно рекомендуется, если требуется большая длина внутренних присоединений или если ожидаются значительные взаимные влияния напряжений между сборочными единицами. Отдельное испытание является обязательным для каждой взаимозаменяемой сборочной единицы.

При любом размещении сборочных единиц в различных местах вспомогательных цепей и цепей управления не требуются дополнительные испытания, кроме типовых испытаний всей системы, при условии, что общая длина проводки и число отдельных проводов, подсоединяющих сборочную единицу к вспомогательным цепям и цепям управления, не больше, чем в испытанной системе.

Взаимозаменяемые сборочные единицы могут быть заменены подобными сборочными единицами без дополнительных испытаний, кроме проведенных типовых испытаний, если:

- соблюдены правила проектирования и установки, приведенные в ГОСТ Р 51317.6.5;
- выполнены типовые испытания на наиболее полной сборочной единице данного типа коммутационной аппаратуры и аппаратуры управления;
- правила проектирования изготовителя такие же, как для сборочных единиц, прошедших типовые испытания.

Испытательное напряжение должно быть приложено к интерфейсу вспомогательных цепей и цепей управления или испытываемой составной части. Интерфейс должен быть определен изготовителем.

Протокол типового испытания должен четко установить систему или сборочную единицу, которая была испытана.

Примечание — Испытание на невосприимчивость охватывает большинство условий эксплуатации. Однако могут иметь место экстремальные ситуации, когда вызываемые возмущения являются более тяжелыми, чем охваченные испытаниями.

6.9.2.3 Испытания при быстром электрическом переходном процессе

Испытания при быстром электрическом переходном процессе — по ГОСТ Р 51317.4.4 с уровнем повторения 5 кГц. Порты и присоединения должны быть согласно ГОСТ Р 51317.6.2. Испытательное напряжение и подсоединение — согласно таблице 10.

Т а б л и ц а 10 — Приложение напряжения для испытания при быстром переходном/взрывном процессе

Присоединение	Соответствие для оборудования	Испытательное напряжение, кВ	Соединение
Вывод питания	Линии связи постоянного и переменного тока	2	СРУ (см. примечание 1)
Вывод для заземления пульта		2	СРУ (см. примечание 1)

Окончание таблицы 10

Присоединение	Соответствие для оборудования	Испытательное напряжение, кВ	Соединение
Сигнальный вывод	Экранированные и неэкранированные линии, несущие аналоговые и/или цифровые сигналы: - линии управления; - линии связи (например, шины); - линии измерения (например, для измерительных трансформаторов)	2	МСЗ или эквивалентные соединительные методы (см. примечание 2)
<p>Примечания 1 СРУ — связующие и развязывающие устройства. 2 МСЗ — мощный соединительный зажим.</p>			

6.9.2.4 Испытания на невосприимчивость к воздействию колебательной волны

Порты и присоединения — согласно ГОСТ Р 51317.6.2.

Испытание затухающей колебательной волной следует проводить при 100 кГц и 1 МГц с относительным допуском $\pm 30\%$.

Примечание — Оперирование разъединителями в КРУЭ может приводить к появлению волны с очень малым фронтом. По этой причине для оборудования вблизи КРУЭ рассматриваются дополнительные испытательные частоты (10 и 50 МГц).

Испытания следует проводить как в общем, так и в дифференциальном режиме. Испытательное напряжение и способ соединения — согласно таблице 11.

Т а б л и ц а 11 — Приложение напряжения при испытании затухающей колебательной волной

Интерфейс	Нормальный класс жесткости ЭМС. Испытательное напряжение, кВ	Пониженный класс жесткости ЭМС. Испытательное напряжение, кВ	Соединение
Силовой вывод	Линии связи постоянного и переменного токов	Дифференциальный: 1,0 Общий: 2,5	СРУ СРУ (см. примечание)
Сигнальный вывод	Экранированные и неэкранированные линии, несущие аналоговые и/или цифровые сигналы - линии управления - линии связи (например, шины) - линии измерения (например, для измерительных трансформаторов)	Дифференциальный: 1,0 Общий: 2,5	СРУ СРУ или эквивалентный метод соединения (см. примечание)
<p>Примечание — СРУ — связующие и развязывающие устройства.</p>			

6.9.2.5 Поведение вспомогательных цепей и цепей управления во время и после испытаний

Вспомогательные цепи и цепи управления должны выдерживать испытания по 6.9.2.3 и 6.9.2.4 без устойчивого повреждения. После испытаний они должны быть полностью работоспособными. Временная утрата части функционирования допускается в соответствии с таблицей 12.

Т а б л и ц а 12 — Критерии оценки для испытаний на невосприимчивость переходных возмущений

Наименование функции	Критерий (примечание)
Защита, дистанционная защита	A
Аварийная сигнализация	B
Наблюдение	B
Команда и управление	A
Измерение	B
Подсчет	A
Обработка данных:	
- для быстродействующих систем защиты	A
- для общего применения	B
Информация	B
База данных	A
Обработка	B
Мониторинг	B
Человеко-машинный интерфейс	B
Самодиагностика	B
<p>П р и м е ч а н и я</p> <p>1 Функции обработки, мониторинга и самодиагностики, которые проводятся в реальном времени и выполняются частью цепей подачи команды и управления, должны соответствовать критерию А.</p> <p>2 Критерии — согласно ГОСТ Р 51317.4.4:</p> <p>A — нормальное функционирование в установленных пределах;</p> <p>B — временное снижение или утрата функции или характеристики, которые восстанавливаются самостоятельно.</p>	

6.9.3 Дополнительные испытания на невосприимчивость для вспомогательных цепей и цепей управления

6.9.3.1 Общие положения

Цель описанных ниже испытаний — квалификация всего узла без повторения отдельных испытаний составных частей. Поэтому испытания на составных частях, которые подчиняются отдельным стандартам и имеют свои соответствующие номинальные параметры, не следует повторять.

6.9.3.2 Испытания на выводах цепи постоянного тока на невосприимчивость к пульсации

Испытание электрических и электронных составных частей следует проводить по ГОСТ 51317.4.17. Соответствующие стандарты для коммутационной аппаратуры и аппаратуры управления должны устанавливать необходимость таких испытаний для некоторых составных частей (например, это не относится к двигателям, разъединителям с двигательным приводом и т. д.).

Испытательное воздействие относится к классу 2, а частота пульсации равняется трехкратной номинальной частоте.

Критерий оценки — «нормальные характеристики в пределах установленных ограничений» (критерий А).

6.9.3.3 Испытания на невосприимчивость к кратковременным понижениям напряжения, кратковременным перерывам и колебаниям напряжения на выводах цепи питания

Испытания при кратковременном понижении напряжения, кратковременных перерывах и колебаниях напряжения для вводов источника питания переменного тока следует проводить по ГОСТ Р 51317.4.11.

П р и м е ч а н и е — Данное положение заменяет ссылку на МЭК 62271-1 (подраздел 6.9).

6.10 Дополнительные испытания вспомогательных цепей и цепей управления

6.10.1 Общие положения

Цель описанных ниже испытаний — квалификация всего узла без повторения отдельных испытаний составных частей. Поэтому испытания на составных частях, которые подчиняются отдельным стандартам и имеют свои соответствующие номинальные параметры, не следует повторять.

6.10.2 Испытания на функционирование

Для низковольтных цепей, сборочных единиц и составных частей испытания на функционирование допускается не проводить, если их полностью проводят во время испытания полностью собранного коммутационного аппарата и аппаратуры управления или в соответствующих условиях.

Испытания на функционирование всех низковольтных цепей должны быть выполнены для подтверждения надлежащей работы вспомогательных цепей и цепей управления в совокупности с другими частями коммутационной аппаратуры и аппаратуры управления. Процедуры испытаний зависят от типа сложности цепей устройств низкого напряжения. Эти испытания нормированы в соответствующих стандартах для коммутационной аппаратуры и аппаратуры управления. Они должны быть проведены при верхнем и нижнем пределах значений напряжения питания, указанного в 4.8.3.

6.10.3 Испытания на электрическую непрерывность заземленных металлических частей

Как правило, испытания не требуются, если показано соответствие конструкции требованиям.

Однако, в случае сомнения, металлические части оболочек и/или металлические перегородки и заслонки или их металлические части должны быть испытаны при постоянном токе 30 А до установленной точки заземления.

Падение напряжения должно быть менее 3 В.

Примечание — Может оказаться необходимым частичное удаление покрытия в точках измерения.

6.10.4 Подтверждение рабочих характеристик вспомогательных контактов

6.10.4.1 Общие положения

Вспомогательные контакты, которые являются контактами, включенными во вспомогательные цепи, должны быть подвергнуты следующим испытаниям, если оборудование выдержало полные типовые испытания как функциональная единица.

6.10.4.2 Номинальные токи вспомогательных контактов

Настоящее испытание подтверждает номинальное значение тока, который предварительно замкнутые контакты способны длительно пропускать.

Цепь должна замыкаться и размыкаться средствами, не зависящими от испытываемых контактов. Процедура испытаний описана в 6.5.2. Контакты должны проводить соответствующий их классу номинальный длительный ток без превышения температуры, допустимой для материалов контактов и рабочей окружающей среды.

6.10.4.3 Нормированный кратковременный выдерживаемый ток вспомогательных контактов

Настоящие испытания подтверждают значение тока, который предварительно замкнутые вспомогательные контакты способны проводить в течение короткого предписанного времени.

Цепь должна замыкаться и размыкаться средствами, не зависящими от испытываемых контактов. При активной нагрузке контакты должны проводить соответствующий их классу нормированный кратковременный выдерживаемый ток в соответствии с таблицей 5 в течение 30 мс. Значение тока, которое следует получить, должно быть достигнуто за не более чем 5 мс после начала протекания тока. Относительная погрешность для амплитуды испытательного тока должна быть + 5 %, а относительная погрешность длительности испытательного тока + 10 %.

Испытания следует повторить 20 раз с интервалом 1 мин между опытами. Значение сопротивления контактов должно быть измерено до и после испытаний на контактах при температуре окружающей среды при обоих измерениях. Увеличение сопротивления должно быть менее чем 20 %.

6.10.4.4 Отключающая способность вспомогательных контактов

Настоящее испытание подтверждает отключающую способность вспомогательных контактов.

Цепь должна быть замкнута средствами, не зависящими от испытываемых контактов. При индуктивной нагрузке контакты должны проводить в течение 5 с и отключать ток, соответствующий их классу по таблице 5. Относительная погрешность для испытательного напряжения должна быть не хуже чем + 10 %, а относительная погрешность для амплитуды испытательного тока — не хуже чем + 5 %.

Для всех классов постоянная времени цепи не должна быть менее чем 20 мс с относительной погрешностью не хуже чем + 20 %.

Настоящее испытание следует повторять 20 раз с интервалом 1 мин. Возвращающееся напряжение должно поддерживаться во время интервала 1 мин и в течение (300 ± 30) мс после последней операции. Значение сопротивления контактов должно быть измерено до и после испытаний контактов при температуре окружающей среды при обоих измерениях. Увеличение сопротивления должно быть менее чем 20 %.

6.10.5 Испытания на устойчивость к внешним воздействующим факторам

Испытания на воздействие условий окружающей среды должны быть проведены для того, чтобы определить:

- эффективность принятых мер по обеспечению нормальной работы вспомогательных цепей и цепей управления при воздействии внешних климатических факторов и вибрации;
- правильность функционирования вспомогательных цепей и цепей управления в пределах полного диапазона фактических условий эксплуатации внутри оболочек.

Испытания на устойчивость к внешним воздействующим климатическим факторам проводятся по ГОСТ 16962.1, на устойчивость к вибрации и сейсмостойкость — по ГОСТ 16962.2.

Испытания должны быть проведены на всех частях вспомогательного оборудования и оборудования управления при условиях, полностью соответствующих условиям работы в смонтированном КРУЭ внутренней или наружной установки и аппаратуре управления. Такие условия удовлетворены, если испытания проводят на полностью собранном КРУЭ согласно 6.1.1. Если это невыполнимо, должны быть приняты меры, обеспечивающие проведение испытаний в условиях, эквивалентных их работе в полностью собранном КРУЭ.

Все испытания должны быть проведены на одном и том же комплекте оборудования на самой ячейке или на ячейке, соединенной с аппаратурой управления.

Допускается не проводить отдельных испытаний на воздействие условий окружающей среды вспомогательных цепей и цепей управления, если они перекрываются испытаниями полностью собранного КРУЭ.

Испытания на устойчивость к климатическим внешним воздействующим факторам предпочтительно следует проводить на полностью собранных вспомогательных цепях и цепях управления. Такие испытания, проведенные на характерной составной части комплекта вспомогательных цепей и цепей управления, рассматривают как подтверждающие правильность функционирования подобных комплектов вспомогательных цепей и цепей управления, относящихся к тому же ряду оборудования коммутационной аппаратуры и аппаратуры управления.

Испытание на устойчивость к климатическим внешним воздействующим факторам нет необходимости повторять при изменении номинального напряжения вспомогательных цепей и цепей управления.

Изменение номинального напряжения питания вспомогательных цепей и цепей управления для некоторых конструкций может иметь влияние на результаты испытаний на устойчивость к климатическим внешним воздействующим факторам. На практике, если иное не оговорено изготовителем, желательно проводить испытания на устойчивость к климатическим внешним воздействующим факторам на вспомогательных цепях и цепях управления, имеющих наибольшее номинальное напряжение питания для того, чтобы засчитать их результаты для всех других подобных вспомогательных цепей и цепей управления, разработанных для меньших значений номинальных напряжений питания.

Поскольку испытания на устойчивость к климатическим внешним воздействующим факторам подтверждают надлежащее функционирование вспомогательных цепей и цепей управления в пределах всего диапазона условий эксплуатации при нормальной работе, их следует проводить при включенных устройствах подогрева, если в документации не оговорено иное.

В конце цикла испытаний, за исключением испытаний на воздействие вибрации, вспомогательные цепи и цепи управления должны быть проверены на способность функционировать в соответствии с установленными условиями. Эти проверки должны базироваться на соответствующем наборе функций. Вспомогательные цепи и цепи управления должны быть запитаны и оставаться в рабочем состоянии во время и после испытания до тех пор, пока будет проведена проверка на функционирование.

Изготовитель должен четко установить, какие функциональные свойства проверяют в конце испытаний.

Если требуются дополнительные испытания КРУЭ, содержащего электронное оборудование и устройства, при специальных условиях окружающей среды, то они должны быть проведены по ГОСТ Р МЭК 60068-2. Дополнительные испытания в условиях повышенной влажности следует проводить по ГОСТ Р 51369.

Испытания выдерживаемым напряжением промышленной частоты согласно 6.10.6 должны быть повторены после завершения всех других типовых испытаний для подтверждения отсутствия снижения рабочих характеристик.

Каждое испытание следует проводить при приложении напряжения:

- а) между вспомогательной цепью и цепью управления, соединенными вместе как целое и рамой коммутационного устройства;

б) если практически осуществимо, между каждой частью вспомогательных цепей и цепей управления, которая при нормальном использовании может быть изолирована от остальных частей, и остальными частями, соединенными вместе, и основанием.

Вспомогательные цепи и цепи управления коммутационной аппаратуры и аппаратуры управления считаются выдержавшими испытания, если во время испытаний не произошло полного разряда.

Испытательное напряжение двигателей и других устройств, например электронного оборудования, используемых во вспомогательных цепях и цепях управления, должно быть таким, как испытательное напряжение этих устройств. Если такая аппаратура уже была испытана согласно соответствующим техническим требованиям, она может быть отсоединена для этих испытаний. Пониженные значения испытательного напряжения для вспомогательных составных частей находятся в стадии рассмотрения. Если используют пониженные испытательные напряжения, в документе по испытанию должны быть указаны значения.

Критерий выбора базируется на амплитуде наибольшего из предусмотренных режимов напряжения промышленной частоты, которое может встретиться между двумя точками контура заземления подстанции (например, во время первичного короткого замыкания в цепи или при наличии шунтирующего реактора).

Примечание — Данное положение заменяет ссылку на МЭК 62271-1 (подраздел 6.10).

6.11 Методика испытаний для проверки радиационного излучения вакуумных камер

6.11.1 Общие требования

6.11.1.1 Требования к вакуумным камерам

Испытания для определения излучения вакуумных дугогасительных камер следует проводить на новых камерах. Цель данного типового испытания — проверить, что радиация, излучаемая вакуумными камерами, не превышает следующего уровня:

а) 5 мкЗв/ч на расстоянии 1 м при максимальном рабочем напряжении U_r ;

б) 150 мкЗв/ч на расстоянии 1 м при номинальном выдерживаемом испытательном напряжении промышленной частоты U_g .

Примечание — Единица дозы излучения — Зиверт (Зв). 1 Зв = 1 Дж/кг = 102 бэр.

6.11.1.2 Монтаж испытуемого образца

Камера должна быть смонтирована в испытательном приспособлении, сконструированном таким образом, чтобы можно было установить рекомендуемый минимальный промежуток между разомкнутыми контактами и приложить испытательное напряжение к одному выводу при заземленном другом выводе. Камеры, сконструированные для работы в изолирующей среде, отличающейся от воздуха (масле или элегазе), можно испытывать в этой среде, если это необходимо, чтобы выдерживать испытательное напряжение.

Контейнер для изоляционной среды должен состоять из изоляционного материала с радиационным поглощением не более чем у пленки из метилметакрилата толщиной 9,5 мм. Изоляционная среда между камерой и дозиметром, которая требуется для обеспечения электрической прочности изоляции, должна быть минимальных размеров.

6.11.1.3 Дозиметр

Необходимо использовать радиочастотный экранированный показывающий уровень радиации прибор со следующими минимальными техническими характеристиками:

- точность измерения: способность измерять излучение 150 мкЗв/ч с погрешностью не хуже чем $\pm 25\%$ и временем отклика, не превышающим 15 с;

- энергия срабатывания: от 12 кэВ до 0,5 МэВ с погрешностью не хуже чем $\pm 15\%$;

- площадь зоны чувствительности — до 100 см².

6.11.1.4 Расположение дозиметра

Чувствительный элемент дозиметра должен быть расположен в плоскости разведенных контактов на расстоянии 1 м от ближайшей наружной поверхности камеры (см. рисунок 5). Если электрическая безопасность требует расположения дозиметра на расстоянии более чем 1 м, записывающий прибор должен быть настроен по закону обратной пропорциональности квадрату расстояния следующим образом:

$$R(1\text{ м}) = R(d) d^2,$$

где $R(d)$ — измеренный уровень радиации на расстоянии d (в метрах) от наружной поверхности вакуумной камеры.

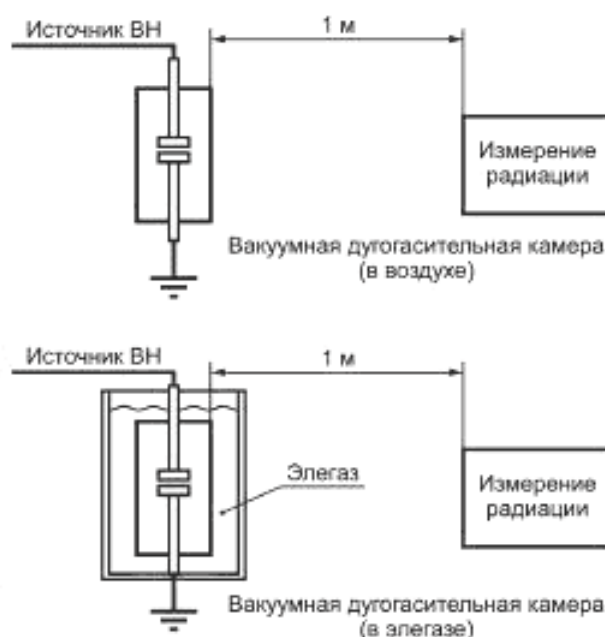


Рисунок 5 — Место монтажа дозиметра

6.11.2 Испытательное напряжение и методика измерения

После установки вакуумной камеры в испытательном приспособлении контакты блокируются в отключенном положении при минимальном нормированном промежутке между контактами, дозиметр устанавливается в положение, показанное на рисунке 5, и к промежутку между контактами прикладывают напряжение, равное наибольшему рабочему напряжению вакуумной дугогасительной камеры. Уровень радиации должен быть прочитан на дозиметре не менее чем через 15 с.

Затем напряжение на контактах вакуумной камеры должно быть повышено до значения, равного испытательному напряжению промышленной частоты U_d . Уровень радиации должен быть прочитан на дозиметре не менее чем через 15 с.

6.12 Проверка включающей и отключающей способностей коммутационных аппаратов

Коммутационные аппараты, образующие часть главной цепи КРУЭ, следует испытывать для проверки включающей и отключающей способностей согласно соответствующим стандартам и в соответствующих условиях установки и использования, а именно: их следует испытывать как нормально установленные в КРУЭ со всеми объединенными компонентами, расположение которых может оказывать влияние на характеристики, например соединения, опоры и т. д.

Примечание — При определении компонентов, которые могут повлиять на характеристики, особое внимание необходимо обратить на механические силы, образующиеся при коротком замыкании, и возможность пробивных разрядов. Признано, что в некоторых случаях их влияние пренебрежимо мало.

6.12.1 Выключатели

Выключатели должны быть испытаны на коммутационную способность в соответствии с требованиями ГОСТ Р 52565.

6.12.2 Разъединители

Разъединители, применяемые в КРУЭ, должны быть испытаны на коммутацию уравнительных и зарядных токов сборных шин.

Значение номинального уравнительного тока сборных шин должно составлять 80 % номинального тока, но не должно превышать 1600 А.

Номинальные уравнительные напряжения, при которых разъединители КРУЭ должны коммутировать уравнительные токи, приведены в таблице 13.

Т а б л и ц а 13 — Номинальные уравнительные напряжения

Номинальное напряжение, кВ	Уравнительное напряжение, В
От 110 до 150 включ.	10
От 150 до 330 включ.	20
От 330 до 750 включ.	40

Разъединители, применяемые в КРУЭ, должны отключать зарядные токи сборных шин, значение которых указано в таблице 14.

Т а б л и ц а 14 — Зарядные токи сборных шин

Номинальное напряжение, кВ	110	150	220	330	500	750
Зарядный ток, А	0,1	0,1	0,25	0,5	0,5	0,8

6.12.3 Заземлители

Заземлители, предназначенные для заземления линий электропередачи, должны быть испытаны на коммутацию наведенных токов, возникающих в отключенных и заземленных линиях в результате индуктивного и емкостного взаимодействий с соседними линиями, находящимися под напряжением.

Номинальные индуктивные и емкостные токи, наведенные электромагнитным и электростатическими полями соответственно, номинальные наведенные напряжения, при которых заземлители должны включать и отключать вышеуказанные токи, должны соответствовать ГОСТ Р 52726 (подпункт 5.8.2, таблица 5).

Быстродействующие заземлители, для которых установлен номинальный ток включения на короткое замыкание, должны быть испытаны на включающую способность при этом токе. Требования к току включения — согласно ГОСТ Р 52565 (подпункт 9.6.6.5). Испытания на включение могут проводиться как в прямой, так и в синтетической схеме.

6.13 Механические испытания и испытания на воздействие температуры окружающей среды

Коммутационные аппараты КРУЭ следует подвергать механическим испытаниям при нормальной температуре окружающей среды и при верхнем и нижнем значениях температуры окружающей среды в соответствии со стандартами на оборудование в соответствующих узлах и со всеми связанными компонентами, которые могут оказывать влияние на характеристики, включая вспомогательные устройства. Все оборудование должно выдерживать нагрузки, возникающие при срабатывании коммутационных аппаратов.

6.13.1 Механические испытания при нормальной температуре окружающей среды

До и после механических испытаний следует проводить измерение герметичности согласно 6.8, чтобы показать, что уровень утечки не изменился под воздействиями, вызванными типовыми механическими испытаниями.

Все коммутационные аппараты, оснащенные блокировками, следует испытывать в 50 рабочих циклах для проверки работы подсоединенных блокировок. Перед каждой операцией блокировки должны быть установлены в положение, предназначенное для предотвращения работы коммутационных аппаратов, и затем должна быть проведена одна попытка включения каждого коммутационного аппарата. Во время этих испытаний следует применять только нормальные оперативные силы, никакой корректировки не должно быть по отношению к коммутационным аппаратам или блокировкам.

6.13.2 Испытание при верхнем и нижнем значениях температуры внешней среды

Испытания в рабочих условиях при верхнем и нижнем значениях температуры окружающей среды следует проводить в соответствии со стандартами на оборудование со следующими дополнениями.

После испытательных циклов необходимо зарегистрировать:

- давление газов, содержащихся в оболочке;
- утечку газа за период 24 ч.

6.14 Проверочные испытания для оболочек

Проверочные испытания проводят, если прочность оболочки или ее частей не подтверждена расчетами. Проверочные испытания проводят на отдельных оболочках, в которых не установлены внутренние элементы. Испытания проводят при расчетном давлении.

Проверочные испытания допускается проводить как типовые испытания, испытания давлением или неразрушающие испытания давлением, как принято для применяемого материала.

6.14.1 Разрушающие испытания давлением

В случае типового испытания давлением скорость повышения давления не должна превышать 400 кПа/мин.

Для литого алюминия и алюминиевых оболочек сложных форм давление типового испытания вычисляют по формуле

$$(3,5/0,7) \times \text{расчетное давление.}$$

П р и м е ч а н и е — Коэффициент 0,7 введен для учета возможного отклонения в производстве отливок. Допускается увеличить коэффициент до 1,0, если это может быть подтверждено специальными испытаниями материала.

Для сварного алюминия и сварных стальных оболочек давление типового испытания вычисляют по формуле

$$(2,3/v) (\sigma_t / \sigma_a) \times \text{расчетное давление,}$$

где v — коэффициент сварки, равный 1, для ультразвуковой дефектоскопии

или радиографического контроля 10 % сварных секций и 0,75 — для визуального контроля;

σ_t — допустимое расчетное напряжение при испытательной температуре;

σ_a — допустимое расчетное напряжение при расчетной температуре.

Эти значения основаны на минимальных проверенных качествах используемого материала.

Могут потребоваться дополнительные показатели, принимая во внимание методы конструкции.

Любую оболочку, остающуюся неповрежденной после воздействия давления, не следует использовать по назначению.

6.14.2 Неразрушающие испытания давлением

В случае неразрушающего испытания давлением с применением метода определения деформации должна использоваться следующая процедура:

Перед испытанием датчики деформации, способные регистрировать деформации $5 \cdot 10^{-5}$ мм/мм, должны быть установлены на поверхности оболочки. Число датчиков, их положение и направление должны быть выбраны так, чтобы напряжения и нагрузки могли быть определены во всех точках, важных для определения целостности оболочки.

Гидростатическое давление должно повышаться поэтапно примерно по 10 % до достижения стандартного испытательного давления для ожидаемого расчетного давления (см. 7.6) или до появления значительной деформации какой-либо части оболочки.

Когда одно из этих значений достигнуто, давление не должно дальше повышаться.

Необходимо регистрировать давление при его увеличении и повторно во время разгрузки.

Указание о локальной деформации допускается не учитывать, если нет признаков общего разрушения оболочки.

Если кривая соотношения деформации/давления покажет нелинейность, давление может быть приложено снова, но не более пяти раз, пока нагрузочные и разгрузочные кривые, относящиеся к двум последовательным циклам, в значительной степени не совпадут. Если не будет совпадения, расчетное давление и испытательное давление должны быть взяты из диапазона давлений, относящегося к линейной части кривой, полученной во время конечной разгрузки.

Если полученное значение стандартного испытательного давления лежит на линейной части кривой зависимости деформации/давления, расчетное давление считают подтвержденным.

Если конечное испытательное давление или диапазон давлений, относящиеся к линейной части соотношения деформации/давления (см. выше) меньше, чем стандартное испытательное давление, расчетное давление вычисляют по формуле

$$p = \frac{1}{1,1k} \left(p_y \frac{\sigma_a}{\sigma_t} \right),$$

где p — расчетное давление;

p_y — давление, при котором появляется значительная упругость оболочки при диапазоне давления, соответствующего линейной части соотношения деформации/давления наиболее деформированных частей оболочки во время конечной разгрузки (см. выше);

σ_t — допустимое расчетное давление при испытательной температуре;

σ_a — допустимое расчетное давление при расчетной температуре.

Допускается согласовывать альтернативные методики для неразрушающих испытаний давлением.

6.15 Испытания перегородок давлением

Цель испытания — показать запас прочности перегородок, находящихся под давлением в условиях эксплуатации.

Изоляторы должны быть установлены аналогично условиям обслуживания. Давление должно повышаться со скоростью не более 400 кПа/мин до возникновения разрыва.

Давление при типовом испытании должно быть в три раза больше расчетного давления.

6.16 Испытания в условиях горения дуги при внутреннем коротком замыкании

Соответствие характеристик 5.18.2 должно быть продемонстрировано изготовителем по требованию потребителя. Подтверждение может быть получено или испытаниями, или расчетами, основанными на экспериментальных данных, полученных при испытаниях похожего образца, а также их комбинацией.

Если такое испытание необходимо, то выполняют требования методики, приведенной в приложении Г.

Ток дуги должен быть равен номинальному кратковременному выдерживаемому току или для КРУЭ, предназначенного для систем с изолированной нейтралью, току короткого замыкания на землю.

Испытания необязательны в случае однофазного КРУЭ, предназначенного для систем с изолированной или резонансно заземленной нейтралью и имеющих защиту, ограничивающую время внутреннего замыкания на землю.

Установлены два критерия оценки защищенности оборудования от повреждения внутренней дугой. Первый соответствует продолжительности протекания тока при срабатывании первой (главной) ступени токовой защиты, а второй относится к случаю, когда короткое замыкание устраняется действием второй (запасной) ступени защиты.

КРУЭ должно считаться прошедшим испытания, если оба критерия состояния, приведенные в таблице 7, удовлетворяются.

Чтобы сделать обе оценки, длительность испытания должна быть, по крайней мере, равна времени второй ступени защиты. Уставка максимального времени для срабатывания второй ступени дана в таблице 7. Более короткая длительность испытания может быть использована, если она не короче времени срабатывания второй ступени защиты, данного потребителем.

Если второй критерий удовлетворяется с прожогом оболочки и момент прожога с нужной достоверностью определить затруднительно, допускается удовлетворение первому критерию подтвердить отдельным испытанием с временем протекания тока, соответствующим первой ступени защиты.

6.17 Испытания изоляторов

Испытания изоляторов (перегородок и опорных изоляторов) следует проводить в соответствии с 6.17.1 и 6.17.2.

6.17.1 Термостойкость

Термические характеристики изоляторов каждой конструкции следует проверять испытаниями пяти изоляторов в десяти термических циклах каждый. Значения температуры следует выбирать из значений, указанных в таблице 4.

Тепловой цикл должен быть следующим:

а) 4 ч — при минимальной температуре окружающего воздуха (минус 45 °С);

- б) 2 ч — при комнатной температуре;
- в) 4 ч — при ограничении температуры согласно таблице 1 ГОСТ 8024 (плюс 105 °С);
- г) 2 ч — при комнатной температуре.

Указанное время тепловых циклов — это минимальное время, которое должно быть продлено, если не будет достигнута установившаяся температура.

После выполнения указанного цикла испытаний все изоляторы должны пройти приемо-сдаточные испытания.

6.17.2 Испытание перегородок на герметичность

Для подтверждения герметичности перегородки с одной ее стороны прикладывают расчетное давление, а в соседнем отсеке обеспечивают вакуум. Утечку в отсек под вакуумом измеряют через 24 ч.

После испытания не должно быть никаких повреждений перегородки. Испытание на герметичность следует проводить в соответствии с 6.8. Скорость утечки не должна превышать значения, указанного в 5.13.

6.18 Испытание на отсутствие коррозии на заземляющих соединениях

Для КРУЭ наружной установки по просьбе потребителя должны быть проведены испытания на стойкость к коррозии в соответствии с данным пунктом.

Испытуемый образец должен быть репрезентативным по отношению к испытуемому КРУЭ (характерным для испытуемого КРУЭ), должен включать устройства, обеспечивающие электрическую непрерывность и заземление оболочки, вспомогательное оборудование (устройства мониторинга давления, устройства сброса давления), а также вторичную систему.

6.18.1 Методика испытания

Испытуемый блок следует подвергать воздействию окружающей среды K_3 (солевой туман) согласно ГОСТ 16962.1. Длительность испытания — 168 ч.

Дополнительно для покрашенных поверхностей стойкость к воздействию влажной атмосферы, содержащей сернистый газ, следует испытывать согласно ГОСТ 9.401.

6.18.2 Критерий прохождения испытания

Сопrotивление заземления оболочки, измеренное согласно 6.4.1 перед и после данного испытания, не должно отличаться более чем на 20 %.

После испытания процесс демонтажа узла не должен измениться. Степень коррозии, если таковая имеется, должна быть указана в протоколе испытания. Если поверхности покрашены, не должны быть отмечены следы повреждения слоя краски.

7 Приемo-сдаточные испытания

Для приемo-сдаточных испытаний может использоваться новый или использованный газ в соответствии с рекомендациями изготовителя (см. 5.2).

Приемo-сдаточные испытания следует проводить на всех компонентах КРУЭ. В зависимости от видов некоторые испытания допускается проводить на компонентах, транспортных единицах или на полных установках. Приемo-сдаточные испытания должны гарантировать, что продукция соответствует оборудованию, на котором выполнены типовые испытания.

Необходимо проводить следующие приемo-сдаточные испытания:

- испытания электрической прочности изоляции главной цепи;
- испытания вспомогательных цепей и цепей управления;
- испытания на герметичность;
- механические испытания;
- испытания вспомогательных цепей, оборудования и блокировок в механизмах управления, а также

проводить:

- измерение сопротивления главной цепи,
- проверку конструкции и визуальный осмотр.

7.1 Испытание электрической прочности изоляции главной цепи

7.1.1 Испытания напряжением промышленной частоты

Испытание проводят в сухом состоянии путем кратковременного приложения напряжения промышленной частоты по методике ГОСТ 1516.3. Каждый полюс или транспортную единицу следует испытывать в новом, чистом и сухом состоянии.

Испытания следует проводить при минимальном функциональном давлении для изоляции.

7.1.2 Измерение частичных разрядов

Измерение частичных разрядов необходимо проводить для обнаружения возможных дефектов в материалах и изготовлении.

Измерения частичных разрядов следует проводить в соответствии с ГОСТ 1516.3 и ГОСТ 20074.

Измерения частичных разрядов следует проводить вместе с испытаниями электрической прочности изоляции.

Измерения частичных разрядов следует проводить на всех компонентах КРУЭ. Измерения допускается проводить на полной ячейке, транспортной единице или отдельных компонентах. Допускается не проводить измерения для простых компонентов, не содержащих твердой изоляции.

7.2 Испытание вспомогательных цепей и цепей управления

7.2.1 Осмотр вспомогательных цепей и цепей управления и проверка соответствия принципиальным и монтажным схемам

Должны быть проверены: типы материалов, качество сборки, отделка и, если необходимо, защитные покрытия от коррозии. Также необходим визуальный осмотр для проверки удовлетворительного исполнения теплоизоляции. Должен быть выполнен визуальный осмотр органов управления, блокировочных приспособлений, замков и т. д.

Составные части вспомогательных цепей и цепей управления внутри оболочек должны быть проверены на правильность монтажа. Расположение устройств, предназначенных для присоединения внешней проводки, должно быть проверено, чтобы удостовериться в том, что имеется достаточно места для разводки жил многожильных кабелей и для надлежащего соединения проводов.

Провода и кабели должны быть проверены с точки зрения надлежащей разводки. Особое внимание должно быть обращено на отсутствие возможности каких-либо механических повреждений проводов или кабелей из-за близости к острым кромкам или нагревательным элементам или из-за перемещения подвижных частей.

Кроме того, должна быть проверена идентификация составных частей и выводов и, если применимо, идентификация кабелей и проводов. Дополнительно должно быть проверено соответствие вспомогательных цепей и цепей управления принципиальным и монтажным схемам и техническим данным, предусмотренным изготовителем (например, число свободных вспомогательных контактов и класс каждого из них, число, тип и мощность контактов, не являющихся вспомогательными контактами и контактами управления, электрическая мощность шунтовых расцепителей и т. д.).

7.2.2 Испытания на функционирование

Испытания на функционирование всех цепей низкого напряжения должны быть проведены для проверки правильности действия вспомогательных цепей и цепей управления вместе с другими частями коммутационной аппаратуры и аппаратуры управления. Методика испытаний зависит от типа и комплектации цепей низкого напряжения устройства. Эти испытания устанавливаются в соответствующих стандартах для коммутационной аппаратуры и аппаратуры управления. Испытания следует выполнять при верхнем и нижнем пределах значений напряжения питания, определенных в 4.8.3.

Испытание на функционирование на цепях низкого напряжения сборочных единиц и составных частей допускается не выполнять, если их проводят на полностью собранной коммутационной аппаратуре и аппаратуре управления.

7.2.3 Проверка защиты от поражения электрическим током

Должны быть проверены путем визуального осмотра защита от прямого контакта с главной цепью и безопасный доступ к частям вспомогательного оборудования и оборудования управления, подверженного прикосновению при нормальной работе.

7.2.4 Испытания электрической прочности изоляции

Должны быть проведены только испытания напряжением промышленной частоты. Эти испытания следует проводить при таких же условиях, как в 6.2. Испытательное напряжение должно составлять 1 кВ, длительность приложения — 1 мин.

Примечание — Данное положение заменяет ссылку на МЭК 62271-1 (подраздел 7.2).

7.3 Измерение сопротивления главной цепи

При проведении прямо-сдаточных испытаний падение напряжения при постоянном токе или сопротивление главной цепи каждого полюса следует измерять в тех же условиях, в которых было проведено соответствующее типовое испытание в части температуры окружающего воздуха и точек измерений. Испытательный ток должен быть в пределах, установленных в 6.4.1.

Измеренное сопротивление не должно превышать $1,2 R_u$ (R_u — сопротивление, измеренное до испытания на превышение температуры).

Примечание — Данное положение заменяет ссылку на МЭК 62271-1 (подраздел 7.3).

Измерения сопротивления всей цепи следует проводить на сборочных узлах или на транспортных единицах на заводе. Эти измерения следует проводить так, чтобы было возможным сравнение с измерениями на месте установки, во время обслуживания или ремонта.

7.4 Испытание на герметичность

Приемо-сдаточные испытания следует проводить при нормальной температуре окружающего воздуха на оборудовании, заполненном до давления (или плотности), соответствующего практике испытаний изготовителя.

Для газонаполненных систем допускается использовать обнюхивание, если при испытаниях не предусмотрено количественное определение утечки. Чувствительность течеискателя должна быть не менее 10^{-2} Па·см³/с.

7.4.1 Автономные системы давления для газа

Испытание допускается выполнять на различных стадиях процесса изготовления или при сборке на месте на частях, составных частях и сборочных единицах.

Критерий одобрения результатов должен быть установлен изготовителем на основании принятого определенного времени между подпитками.

В специальных случаях должно быть определено значение утечки при использовании интегрального метода, как указано в приложении В.

7.4.2 Замкнутые системы давления

Методика испытаний газовой коммутационной аппаратуры — согласно 6.8.2.

Испытание электрической прочности изоляции проводят после механических приемо-сдаточных испытаний в соответствии с требованиями стандарта по продукции.

Примечание — Данное положение заменяет ссылку на МЭК 62271-1 (подраздел 7.4).

7.5 Проверка конструкции и визуальный осмотр

КРУЭ должно быть осмотрено, чтобы подтвердить его соответствие покупной спецификации.

7.6 Испытания оболочек давлением

Испытания оболочек давлением необязательны при приемо-сдаточных испытаниях. Если испытания проводят, то выполняют на оболочках после полного изготовления.

Стандартное испытательное давление должно быть в k раз больше расчетного, причем k равно:

- 1,3 — для сварных алюминиевых и сварных стальных оболочек,
- 2,0 — для литых алюминиевых и составных алюминиевых оболочек.

Испытательное давление выдерживать по крайней мере 1,0 мин.

Никаких разрывов и постоянных деформаций не должно возникать во время испытания.

7.7 Механические испытания

Испытания проводят с целью определения соответствия коммутационных аппаратов установленным рабочим условиям, а также проверки работы механических блокировок.

Коммутационные аппараты КРУЭ подвергают механическим приемо-сдаточным испытаниям согласно соответствующим стандартам. Механические приемо-сдаточные испытания допускается проводить перед или после сборки транспортных единиц.

Коммутационные аппараты, оборудованные механическими блокировками, дополнительно следует подвергать пяти оперативным циклам, чтобы проверить работу связанных с ними блокировок. Перед каждой операцией должна быть осуществлена попытка управлять коммутационным аппаратом, как указано в 6.13.

Во время испытаний, которые проводят без напряжения или тока в главных цепях, следует убедиться, в частности, в том, что коммутационные аппараты правильно включаются и отключаются при установленных пределах подаваемого напряжения и давления оперативных устройств.

7.8 Испытания вспомогательных цепей, оборудования и блокировок привода

Вспомогательное оборудование следует испытывать путем выполнения функциональных операций или проверки целостности электропроводки. Должны быть проверены уставки реле или датчиков.

Электрические, пневматические и другие блокировки вместе с аппаратами управления, имеющими установленную последовательность оперирования, должны быть испытаны пять раз в указанных условиях и при наиболее неблагоприятных предельных значениях вспомогательного источника питания. Во время испытаний регулирование не допускается.

Испытания считают удовлетворительными, если вспомогательные устройства работают безотказно, находятся в хорошем рабочем состоянии и если усилие, необходимое для управления коммутационными аппаратами, остается практически одинаковым до и после испытаний.

7.9 Испытание перегородок давлением

Испытания перегородок давлением необязательны при приемо-сдаточных испытаниях. Если испытания проводят, то выполняют следующие условия:

- каждую перегородку испытывают в течение 1 мин давлением, равным двойному значению расчетного давления;
- при испытании давлением перегородка находится точно в таких же условиях, как в эксплуатации;
- перегородка не показывает признаков перегрузки или утечки.

8 Информация в запросах, тендерах и заказах

Цель данного раздела — определение информации, которая необходима потребителю, чтобы сделать соответствующий запрос по КРУЭ, и поставщику для составления соответствующего тендера.

Кроме того, потребителю дается возможность сравнивать и оценивать предложения от различных поставщиков.

П р и м е ч а н и е — Поставщик может быть либо изготовителем, либо подрядчиком.

В приложении Д в табличной форме приведена техническая информация, которой должны обмениваться потребитель и поставщик.

8.1 Информация в запросах и заказах

В дополнение к технической информации, приведенной в приложении Д, потребитель должен также сообщить следующую подробную информацию:

- а) объем работ при поставке, определенный для всего оборудования и служб. Объем может включать в себя обучение персонала, изучение техники и оборудования, требований для сотрудничества с поставщиком;
- б) специальные требования по блокировке;
- в) указания по каждому условию, которое может оказывать влияние на тендер или заявку, а именно: специальные условия монтажа или установки, определение местонахождения наружных соединений высокого напряжения или нормы для камер давления.

8.2 Информация для тендеров

В дополнение к технической информации, приведенной в приложении Д, поставщик должен дать следующую подробную информацию:

а) конструктивные характеристики:

1) размещение наружных соединений, включая обеспечения будущих расширений, если это требуется;

2) указания по транспортированию, требующиеся потребителю;

3) указания по монтажу, требующиеся потребителю.

б) информация по работе и обслуживанию;

в) в дополнение к перечню протоколов по типовым испытаниям могут потребоваться первые страницы протоколов, содержащие результаты испытаний. По специальному требованию изготовитель должен предоставить полные протоколы испытаний.

9 Правила транспортирования, хранения, монтажа, эксплуатации и обслуживания

Транспортирование, хранение и установку коммутационной аппаратуры и аппаратуры управления, а также оперирование и обслуживание следует осуществлять в соответствии с инструкциями изготовителя.

Следовательно, соответствующая версия инструкции по транспортированию, хранению, установке, оперированию и обслуживанию коммутационной аппаратуры и аппаратуры управления должна быть предоставлена изготовителем. Инструкции по транспортированию и хранению должны быть представлены в удобное время до поставки, а инструкции по установке, эксплуатации и обслуживанию — не позднее времени поставки. Предпочтительно руководство по эксплуатации отделить от руководства по установке и обслуживанию.

9.1 Условия транспортирования, хранения и монтажа

Условия транспортирования и хранения КРУЭ в части воздействия климатических факторов внешней среды в зависимости от характера и особенностей упакованной продукции и вида транспорта — по ГОСТ 15150.

Если во время транспортирования, хранения и установки не могут быть гарантированы температура и влажность, оговоренные в заказе, то между потребителем и изготовителем должно быть оформлено специальное соглашение. Может появиться необходимость в специальных мерах предосторожности для защиты изоляции во время транспортирования, хранения и установки и до постановки под напряжение с целью предотвращения поглощения влаги вследствие, например, дождя, снега или конденсации. Должна быть учтена вибрация во время транспортирования. Должны быть выданы соответствующие инструкции.

9.2 Установка

Инструкции, предоставленные изготовителем для каждого вида коммутационной аппаратуры и аппаратуры управления, должны включать в себя, по крайней мере, пункты, перечисленные ниже.

9.2.1 Распаковка и подъем

Каждое КРУЭ должно быть оснащено соответствующими подъемными средствами и маркировано (снаружи), чтобы показать правильный метод подъема. На наружной маркировке должна быть указана максимальная масса заполненного оборудования в килограммах. Специальные устройства подъема должны быть способны поднять каждую транспортную единицу и должны быть даны подробные разъяснения мер предосторожности для ручной установки (например, подъемные скобы/болты, которые не рекомендуется оставлять снаружи, необходимо передвинуть на место установки).

Должна быть предоставлена требуемая информация по распаковке.

9.2.2 Сборка

Если коммутационная аппаратура и аппаратура управления не собираются полностью для транспортирования, все транспортные единицы должны быть четко маркированы. Чертежи, поясняющие сборку этих частей, должны быть приложены к коммутационной аппаратуре и аппаратуре управления.

9.2.3 Монтаж

Инструкции по монтажу КРУЭ и аппаратуры управления, приводных устройств и вспомогательного оборудования должны содержать подробные сведения относительно размещения и фундаментов для возможности подготовки места установки.

В этих инструкциях следует также указывать:

- общую массу КРУЭ, включая дугогасящие или изоляционные жидкости;
- массу дугогасящих или изоляционных жидкостей;
- массу наиболее тяжелой части, поднимаемой отдельно.

9.2.4 Присоединения

Инструкции должны содержать информацию относительно присоединения:

а) проводников, включая необходимые указания по предупреждению перегрева и чрезмерной нагрузки на коммутационную аппаратуру и аппаратуру управления и по обеспечению соответствующих изоляционных промежутков;

б) вспомогательных цепей;

в) систем жидкости или газа, если они имеются, включая размеры и расположение трубопроводов;

г) заземления.

9.2.5 Окончательный осмотр установки

Должны быть даны инструкции по осмотру и испытаниям после завершения монтажа коммутационной аппаратуры и аппаратуры управления и выполнению всех присоединений.

Эти инструкции должны включать в себя:

- перечень рекомендуемых испытаний на месте установки для обеспечения правильной работы;

- методики выполнения любых регулировок, которые могут быть необходимы для обеспечения правильной работы;

- рекомендации по измерениям, которые следует выполнить с записью результатов, чтобы облегчить обслуживание в будущем;

- указания по окончательному осмотру и вводу в эксплуатацию.

9.2.6 Основные входные данные, указываемые потребителем:

а) ограничения доступа на месте установки;

б) местные рабочие условия и любые ограничения;

в) наличие и характеристики подъемного оборудования и оборудования обработки;

г) наличие, количество и опыт местного обслуживающего персонала;

д) специальные правила для сосуда под давлением и методики, которые следует применять во время испытаний при установке и вводе в эксплуатацию;

е) требования к интерфейсам для кабелей и трансформаторов высокого напряжения;

ж) в случае расширений существующей коммутационной аппаратуры и аппаратуры управления:

- возможность расширения в пределах главного и вторичного оборудования,

- внутренние условия эксплуатации или рабочие ограничения, которые должны быть приняты,

- инструкции по безопасности, которых необходимо придерживаться.

9.2.7 Основные данные, указываемые изготовителем:

а) место, необходимое для установки и сборки;

б) размер и масса составных частей и испытательного оборудования;

в) требования к месту установки, в части чистоты, температуры и площади для подготовки;

г) число и квалификация местного персонала, выполняющего монтаж;

д) график работ по монтажу и вводу в эксплуатацию;

е) электрическая энергия, освещение, вода и другие потребности для монтажа и ввода в эксплуатацию;

ж) предложения по обучению монтажного и эксплуатационного персонала;

и) в случае расширения существующего распределительного устройства:

- требования по выводу установленного оборудования для выполнения монтажных работ и графика

ввода;

- меры безопасности.

Примечание — Данное положение заменяет ссылку на МЭК 62271-1 (подраздел 10.2).

9.2.8 Испытания на месте установки

После установки и перед вводом в эксплуатацию КРУЭ следует испытывать для проверки правильной работы и электрической прочности оборудования.

Испытания и проверки включают в себя:

- а) испытания электрической прочности изоляции главных цепей по 9.2.8.1;
- б) испытания электрической прочности изоляции вспомогательных цепей по 9.2.8.2;
- в) измерение сопротивления главной цепи по 9.2.8.3;
- г) испытания на герметичность по 9.2.8.4;
- д) контроль и проверки соответствия чертежам по 9.2.8.5;
- е) проверку качества газа по 9.2.8.6.

Не рекомендуется в течение срока службы КРУЭ проводить регулярные осмотры или испытания оболочек давлением с целью уменьшения возможности повреждения и предотвращения проникновения в устройство влаги и пыли, которые могут препятствовать правильной работе. В любом случае, ссылка должна быть сделана на инструкции изготовителя.

Изготовитель и потребитель должны заключить соглашение о программе испытаний на месте установки для ввода в эксплуатацию.

9.2.8.1 Испытания электрической прочности изоляции главных цепей

9.2.8.1.1 Общие положения

Испытания проводят по ГОСТ 1516.3.

На месте установки после завершения монтажа КРУЭ необходимо проверять прочность изоляции с целью исключения случайных факторов (неправильного крепления, повреждения при транспортировании, хранении и монтаже, наличия инородных тел и т. д.), которые могут стать причиной возникновения внутреннего повреждения.

Эти испытания не заменяют типовых испытаний или приемо-сдаточных испытаний, проводимых на подлежащих транспортированию ячейках, по возможности, в заводских условиях, поскольку они имеют другую цель. Испытания проводят дополнительно к приемо-сдаточным испытаниям с целью проверки прочности изоляции законченной установки и выявления указанных выше неполадок. Испытания электрической прочности изоляции следует проводить последними из всех испытаний на месте установки, после того как КРУЭ полностью смонтировано и заполнено газом при номинальной плотности. Испытание рекомендуется проводить также после демонтажа для обслуживания или после ремонта отсеков. Эти испытания не являются тренировочными испытаниями с постепенным повышением напряжения, выполняемыми для электрического кондиционирования оборудования перед пуском.

Проведение таких испытаний на месте монтажа не всегда практически осуществимо, поэтому допускаются отклонения от стандарта. Цель испытаний — окончательная проверка перед пуском в эксплуатацию, поэтому очень важно, чтобы выбранный метод испытания не приводил к повреждению изоляции КРУЭ.

При выборе соответствующего метода испытания в каждом отдельном случае возможен компромисс в интересах эффективности и экономии, например допускается учитывать требования к электрической мощности, размерам и массе испытательного оборудования.

Подробная программа испытаний на месте установки должна быть согласована между изготовителем и заказчиком.

9.2.8.1.2 Методика проведения испытаний

КРУЭ должны быть полностью смонтированы и наполнены газом до номинального значения плотности.

Для испытания некоторые части могут быть отсоединены либо из-за их высоких зарядных токов, либо из-за их воздействия на напряжения, а именно:

- высоковольтные кабели и воздушные линии;
- силовые трансформаторы и в некоторых случаях трансформаторы напряжения;
- разрядники для защиты от перенапряжений и разрядные искровые промежутки.

Примечания

1 При определении необходимости отсоединения частей обращают внимание на то, чтобы при их повторном подсоединении не возникали аварии после завершения испытаний.

2 Трансформаторы напряжения могут оставаться подсоединенными во время испытаний, если насыщение трансформатора напряжения не имеет места, т. е. при использовании трансформаторов напряжения, которые предназначены для испытательного напряжения, или при проведении испытания на частоте, при которой не происходит насыщения.

Каждую вновь монтируемую часть КРУЭ следует подвергать испытаниям электрической прочности изоляции на месте установки.

При испытаниях после расширения с соседнего отсека КРУЭ снимают напряжение и его заземляют, если не были приняты специальные меры для предотвращения разрядов.

После ремонта или обслуживания основных узлов или после установки расширяемой части КРУЭ может возникнуть необходимость в приложении испытательного напряжения. Может быть целесообразным прикладывать испытательное напряжение к имеющимся частям с тем, чтобы испытанию подвергались все секции. В этих случаях следует применять такой же метод испытания, как и для вновь монтируемого КРУЭ.

9.2.8.1.3 Методы проведения испытаний

Методы испытаний электрической прочности изоляции на месте установки — по ГОСТ 1516.3

9.2.8.1.4 Испытательные напряжения

Принимая во внимание, что:

- транспортные единицы были подвергнуты приемо-сдаточным испытаниям,
- возможность возникновения пробивных разрядов для собранной установки выше, чем для отдельных функциональных частей,
- пробивные разряды в правильно установленном оборудовании не должны быть, значения испытательных напряжений для испытаний на месте установки должны соответствовать указанным в таблице 15.

Т а б л и ц а 15 — Испытательные напряжения для испытаний электрической прочности изоляции на месте установки

Номинальное напряжение/ наибольшее рабочее напряжение $U_{ном}/U$ (действующее значение), кВ	Кратковременное выдерживаемое напряжение промышленной частоты $U_{дв}$ (действующее значение), кВ	Выдерживаемое напряжение коммутационного импульса $U_{кк}$ (пиковое значение), кВ	Выдерживаемое напряжение грозового импульса $U_{рс}$ (пиковое значение), кВ
1	2	3	4
110/126	200	—	440
150/170	270	—	600
220/252	345	—	760
330/362	425	760	940
500/525	515	940	1140
750/787	760	1140	1680

П р и м е ч а н и я

1 Значения графы (2) применимы для элегазовой изоляции или для изоляции, в которой элегаз является основной частью газовой смеси.

2 Уровни испытательных напряжений при испытаниях на месте установки вычислены по формулам:

$$U_{дв} = 0,45 U_p 0,8 \quad (\text{графа 2});$$

$$U_{кк} = 0,8 U_s \quad (\text{графа 3});$$

$$U_{рс} = 0,8 U_p \quad (\text{графа 4}).$$

Все значения округлены до более высокого значения, кратного 5 кВ.

При некоторых обстоятельствах по техническим и практическим причинам высоковольтные испытания на месте установки допускается проводить с пониженными значениями напряжения.

9.2.8.1.5 Форма волны напряжения

Выбор соответствующей формы волны напряжения — по ГОСТ 1516.2, однако также допускаются другие близкие формы волны. Не существует идеальной формы волны, удовлетворяющей всем требованиям. Допустимые отклонения приведены ниже.

1) Испытания напряжением промышленной частоты

Испытания напряжением промышленной частоты особенно эффективны для выявления загрязнений (например, свободно пролетающих частиц) и в большинстве случаев также достаточны для выявления ненормальной конфигурации поля.

Существующий опыт имеется для испытательных частот от 10 до 300 Гц.

2) Импульсное испытательное напряжение

а) Испытания напряжением грозового импульса являются особенно эффективными при определении неправильных конфигураций поля (например, при повреждении электродов).

На основе существующего опыта напряжения грозового импульса с временем фронта, увеличенным до 8 мкс, приемлемы. При применении напряжений колебательного грозового импульса время фронта может быть увеличено приблизительно до 15 мкс.

б) Испытания напряжением коммутационного импульса, проводимые с помощью относительно простого оборудования, допускается использовать для КРУЭ на номинальные напряжения не менее 330 кВ для определения загрязнения, а также для определения неправильных конфигураций поля.

Исходя из существующего опыта, наиболее эффективными считают коммутационные импульсы апериодической либо колебательной формы со временем достижения пика напряжения 150 мкс — 10 мс.

3) Испытание напряжением постоянного тока

Испытание напряжением постоянного тока не рекомендуется. Существующие технические нормы для испытания кабелей неприемлемы для КРУЭ.

9.2.8.1.6 Приложение напряжения

Источник испытательного напряжения может быть подсоединен к любой удобной точке испытуемого проводника фазы.

Часто удобно разделять всю установку КРУЭ с помощью выключателей и разъединителей на отдельные части по крайней мере по одной из следующих причин:

- для ограничения емкостной нагрузки на источник испытательного напряжения;
- для улучшения обнаружения пробивных разрядов;
- для ограничения энергии разряда, если он произойдет.

Секции, которые в этих случаях не подвергаются испытаниям и которые отделены от испытуемой части выключателем или разъединителем, должны быть заземлены. Если после приемо-сдаточных испытаний распределительное устройство не демонтировалось, высоковольтное испытание на отключенных коммутационных аппаратах не проводят.

Для трехфазного КРУЭ испытательное напряжение следует прикладывать между каждым фазным проводом и оболочкой при других фазных проводах, присоединенных к заземленной оболочке. Изоляцию между фазными проводами не следует подвергать другим отдельным испытаниям электрической прочности на месте установки.

9.2.8.1.7 Оценка испытания

Считается, что КРУЭ выдержало испытание, если каждая его часть выдержала испытательное напряжение без пробоя.

В случае пробоя, возникающего при испытаниях изоляции на месте установки, испытания должны быть повторены.

Если частичные разряды измеряют стандартным методом согласно ГОСТ 1516.2, максимальная интенсивность частичного разряда должна быть не более 10 рК.

П р и м е ч а н и е — Трудно поддерживать уровень шума 5 рК на месте установки. Необходимо принять специальные меры для получения хорошего измерения. Если уровень шума выше 5 рК, испытание еще считают правомерным для обнаружения главных дефектов, но оно не подходит для обнаружения постоянных проводящих частиц, т. к. этот тип дефекта может создавать очень низкий уровень частичных разрядов, которые полностью поглощаются шумом. В этих обстоятельствах испытание приемлемо, если помимо уровня шума не обнаруживаются никаких разрядов.

9.2.8.2 Испытания электрической прочности изоляции вспомогательных цепей

Испытания проводят в соответствии с 7.2.4.

П р и м е ч а н и е — Данное положение заменяет ссылку на МЭК 62271-1 (подраздел 7.2).

Испытания на электрическую прочность следует проводить на новой проводке. Если проводка должна быть снята и если электровакуумные приборы имеются в цепях, эти цепи не следует испытывать.

9.2.8.3 Измерение сопротивления главной цепи

Измерения следует проводить на полной установке в условиях, как можно более схожих с условиями приемо-сдаточных испытаний транспортных единиц.

Измеренное сопротивление не должно превышать максимальных значений, допустимых для приемо-сдаточных испытаний (см. 7.3), принимая во внимание различия двух объектов испытания (число устройств, контактов и соединений, длину проводников и т. д.).

9.2.8.4 Испытание на герметичность

Испытания на герметичность проводят по 7.4.

Испытание на герметичность следует проводить на смонтированных в сети соединениях. Допускается использовать течеискатель.

Примечание — Данное положение заменяет ссылку на МЭК 62271-1 (подраздел 7.4).

9.2.8.5 Контроль и проверки соответствия чертежам

Необходимо проверить:

- а) соответствие сборок чертежам и требованиям изготовителя;
- б) герметичность всех узлов, затяжку болтов и зажимов;
- в) соответствие проводки схемам;
- г) надлежащую работу электрических, пневматических и других блокировок;
- д) надлежащую работу контрольного, измерительного, защитного и регулировочного оборудования,

а также подогрев и освещение.

Контроль и испытания на механическую работоспособность следует проводить согласно соответствующим стандартам. Если проверка или испытания не предусмотрены в стандарте, то они должны быть указаны изготовителем в программе испытаний.

9.2.8.6 Проверка качества газа

Для того чтобы провести надежное измерение содержание влаги, оно должно выполняться по крайней мере через 5 дней после окончательного наполнения газа. Для элегаза содержание влаги не должно превышать значения, указанного в 5.2. Контроль газа в условиях эксплуатации — в соответствии с указаниями изготовителя.

Примечание — Необходимо обратить внимание на сведение к минимуму выброса газа в атмосферу во время операций взятия образца и контроля (т. е. обеспечение сборочным мешком или приемником, установленным на выпускном клапане контролирующего устройства при определении влагосодержания).

9.3 Эксплуатация

Руководство по эксплуатации, выпущенное изготовителем, должно содержать следующую информацию:

- общее описание оборудования, в котором особое внимание должно уделяться техническому описанию его характеристик и работе, чтобы потребитель имел соответствующее представление об основных принципах его применения;
- описание мер безопасности для оборудования и работы блокировок и запирающих устройств;
- описание действий, которые необходимо произвести с оборудованием при отключении, заземлении, обслуживании и испытаниях (при необходимости);
- меры защиты от коррозии (при необходимости).

Примечание — Данное положение заменяет ссылку на МЭК 62271-1 (подраздел 10.3).

9.4 Обслуживание

Эффективность обслуживания зависит главным образом от того, насколько тщательно руководства по эксплуатации подготовлены изготовителем и выполняются потребителем.

9.4.1 Рекомендации для изготовителя

а) руководство по эксплуатации должно включать в себя:

- 1) объем и периодичность обслуживания. При этом должны быть учтены следующие факторы:
 - коммутационные операции (ток и число),
 - общее число операций,
 - время нахождения в эксплуатации (периодичность интервалов),
 - условия окружающей среды,
 - измерения и диагностические испытания (если проводятся),

2) подробное описание работ по обслуживанию:

- рекомендуемое место для работ по обслуживанию (в помещении, снаружи, на заводе, на месте установки и т. д.),
- методики осмотра, диагностических испытаний, проверки, ремонта,
- ссылки на чертежи,
- ссылки на номера частей,
- использование специального оборудования или инструмента,
- меры предосторожности, которые необходимо соблюдать (например, чистота и возможные эффекты от воздействия вредных продуктов горения дуги),
- процедуры смазки,

3) исчерпывающие чертежи деталей коммутационной аппаратуры и аппаратуры управления, важных для обслуживания, с четким обозначением (номер составной части и описание) сборок, сборочных единиц и важнейших частей.

П р и м е ч а н и е — В качестве иллюстрации рекомендуется прилагать развернутые подробные чертежи, показывающие относительное положение составных частей в сборках и сборочных единицах.

4) пределы значений и допуски, которые при их превышении вызывают необходимость корректирующих действий:

- уровни давления, плотности,
- резисторы и конденсаторы (главной цепи),
- время срабатывания,
- сопротивление главных цепей,
- характеристики изоляционного газа или жидкости,
- количество и качество газа или жидкости,
- допустимая эрозия деталей, подвергаемых износу,
- вращающие моменты,
- важнейшие размеры,

5) спецификации вспомогательных материалов, содержащие предупреждение об известной несовместимости материалов:

- смазки,
- масла,
- жидкости,
- очищающих и обезжиривающих средств,

6) перечень специальных инструментов, подъемного оборудования и снаряжения, обеспечивающего доступ персонала к оборудованию,

7) испытания после работ по обслуживанию,

8) перечень рекомендуемых запчастей (наименование, порядковый номер, количество) и рекомендации по хранению,

9) оценку продолжительности непосредственно планового обслуживания,

10) указания по утилизации оборудования в конце срока службы, принимая во внимание требования окружающей среды,

б) изготовитель обязан информировать покупателей конкретного типа КРУЭ о способах устранения возможных систематических дефектов и повреждений, возникающих в эксплуатации;

в) изготовитель в течение не менее 10 лет, считая от даты окончания изготовления КРУЭ, должен обеспечивать запасными частями, необходимыми для проведения обслуживания.

9.4.2 Рекомендации для потребителя

а) Если потребитель желает выполнять обслуживание собственными силами, он должен следовать указаниям руководства по эксплуатации изготовителя.

б) Потребитель должен регистрировать:

- тип и серийный номер КРУЭ;
- дату ввода КРУЭ в эксплуатацию;
- результаты всех измерений и испытаний, включая диагностические испытания, проведенные в течение срока службы КРУЭ;
- даты и объем выполненных работ по обслуживанию;

- историю эксплуатации, периодические записи счетчиков числа операций и другие данные (например, операции при токах короткого замыкания);
 - ссылки на акты об отказах.
- в) В случае отказа или дефекта потребитель должен составить акт об отказе и информировать изготовителя, сообщив особые подробности и принятые меры. В зависимости от причины отказа должен быть сделан его анализ совместно с изготовителем.

9.4.3 Акт об отказе

Назначение акта об отказе — стандартизировать регистрацию отказов КРУЭ со следующими целями:

- описать отказ, используя общепринятую терминологию;
- обеспечить данные для статистики потребителя;
- обеспечить полноценную обратную связь с изготовителем.

Ниже дается руководство по составлению акта об отказе

Акт об отказе должен включать в себя:

а) идентификацию отказавшей коммутационной аппаратуры:

- наименование подстанции,
- идентификацию КРУЭ (изготовитель, тип, серийный номер, номинальные характеристики),
- вид коммутационной аппаратуры (воздушная, элегазовая, вакуумная),
- установка (внутренняя, наружная),
- оболочки,
- приводы (гидравлический, пневматический, пружинный, двигательный, ручной);

б) историю КРУЭ:

- дату ввода в эксплуатацию,
- дату отказа/дефекта,
- общее число рабочих циклов (при необходимости),
- дату последнего обслуживания,
- детали любых изменений, сделанных на оборудовании с момента изготовления,
- режим работы в момент отказа/дефекта (при эксплуатации, обслуживании и т. д.);

в) идентификацию сборочной единицы/составной части, явившейся причиной отказа/дефекта:

- части, подверженные воздействию высокого напряжения,
- электрические цепи управления и вспомогательные цепи,
- приводной механизм,
- другие части;

г) нагрузки, способствовавшие возникновению отказа/дефекта:

- условия окружающей среды (температура, ветер, дождь, снег, лед, загрязнение, молния и иное);

е) классификацию отказа/дефекта:

- большой отказ,
- малый отказ,
- дефект;

д) происхождение и причину отказа/дефекта:

- происхождение (механическое, электрическое, герметичность, если применимо),
- причина (конструкция, изготовление, нечеткие инструкции, неправильные установка, обслуживание, воздействия, превышающие предписанные, и т. д.);

е) последствия отказа или дефекта:

- время вывода КРУЭ из эксплуатации,
- расход времени на ремонт,
- затраты труда,
- стоимость запасных частей.

Акт об отказе может также включать в себя:

- чертежи, эскизы,
- фотоснимки дефектных деталей,
- однолинейную схему подстанции,
- временную последовательность при оперировании,
- записи или графики,
- ссылки на руководства по обслуживанию или эксплуатации.

П р и м е ч а н и е — Данное положение заменяет ссылку на МЭК 62271-1 (подраздел 10.4).

10 Безопасность

Коммутационную аппаратуру и аппаратуру управления высокого напряжения можно считать безопасными только в том случае, если они установлены согласно соответствующим правилам, включая правила, установленные изготовителем, эксплуатируются и обслуживаются согласно инструкциям изготовителя (см. раздел 9).

К коммутационной аппаратуре и аппаратуре управления высокого напряжения обычно имеют доступ только аттестованные работники. Они должны эксплуатироваться и обслуживаться квалифицированными специалистами.

КРУЭ обеспечивает высокий уровень безопасности по отношению к внешним воздействиям, которые могут нанести вред персоналу, поскольку главные части высокого напряжения окружены оболочкой. Тем не менее электрическое оборудование может представлять потенциальный риск, некоторые примеры которого даны ниже:

- оболочки содержат газ под давлением;
- открытие устройств сброса давления при внутренней дуге, возникшей в исключительных условиях. В экстремальных условиях дуга может прожечь оболочки. Оба явления приводят к внезапному выбросу горячего газа;

- неожиданные явления, которые сами связаны с низким риском для человека, но могут воздействовать на персонал по тревоге и привести к аварии (например, к падению);

- действия по вводу в эксплуатацию, обслуживанию и расширению требуют специального внимания из-за сложности оборудования и его внутренних частей, которые в основном не видны.

Опыт показал, что человеческая ошибка является фактором, который необходимо учитывать, например включение заземлителя на проводник, находящийся под напряжением.

10.1 Предупреждения изготовителям

Изготовитель обязан:

- конструировать и испытывать оболочки, находящиеся под давлением, устройства понижения давления и соответствующие элементы коммутационной аппаратуры в соответствии со стандартами и требованиями;

- обеспечивать подходящими и простыми средствами для проверки систем блокировки (самый разумный путь избежать человеческой ошибки);

- понятно объяснять безопасное оперирование коммутационной аппаратурой в руководстве по эксплуатации. Объяснять предостережения, чтобы предотвратить нежелательную операцию и последствия нежелательной операции;

- обеспечивать потребителя и/или подрядчика информацией, относящейся к окружающей территории и к зданию; информацией по вентиляции и защите от газа, чтобы уменьшить риск персонала в случае возникновения повреждения.

10.2 Предупреждения потребителям

Следующий перечень является примером предупреждений, которые могут быть даны потребителям:

- ограничить доступ к установке персоналом, который прошел обучение и аттестован;

- обеспечить инструктаж оперативного и другого персонала относительно риска и требований безопасности, включая местные инструкции;

- продолжать работу коммутационной аппаратуры до даты, указанной в стандартах, особенно если это касается устройств блокировки и защиты;

- использовать дистанционное управление и обеспечивать соответствующую работу системы блокировки;

- выбирать оборудование, которое снижает риск нежелательного для персонала оперирования (например, быстродействующие заземлители, исполнительные механизмы с дистанционным управлением);

- координировать систему защиты с характеристиками оборудования (например, не осуществлять повторное включение при внутренних повреждениях);

- отчетливо маркировать оборудование для несложного определения отдельных устройств и газовых отсеков.

Специально при обслуживании, ремонте или работе по расширению:

- обеспечивать, чтобы обслуживание, ремонт и работа по расширению проводились только квалифицированным и аттестованным персоналом;

- разрабатывать план по безопасности и защите при выполнении работ. Назначить ответственное лицо за планирование, выполнение и осуществление мер по безопасности и защите;
- проверить устройства блокировки и защиты перед запуском;
- обратить особое внимание на ручные операции, особенно когда на коммутационную аппаратуру и аппаратуру управления подается питание;
- информировать персонал, который может находиться около коммутационной аппаратуры и аппаратуры управления о начале оперирования оборудованием (например, звуковым или световым сигналом);
- обозначить запасные выходы и держать проходы свободными;
- проинструктировать работающих людей о безопасной работе вблизи коммутационной аппаратуры и аппаратуры управления и действиях в аварийной ситуации.

Перечисленные ниже пункты настоящего стандарта обеспечивают персонал мерами безопасности против различных опасностей при работе с коммутационной аппаратурой и аппаратурой управления.

10.3 Электрические аспекты:

- изоляция изолирующих промежутков (см. 4.2);
- заземление (см. 5.3);
- разделение цепей высокого и низкого напряжений (см. 5.4);
- IP код (прямой контакт) (см. 5.12.1).

10.4 Механические аспекты:

- части, находящиеся под давлением (см. 5.17);
- прилагаемое ручное усилие (см. 5.6.3);
- IP код (подвижные части) (см. 5.12.1).

10.5 Тепловые аспекты:

- максимальная температура доступных частей (см. 4.4.2);
- огнестойкость (см. 5.17).

10.6 Аспекты оперирования:

- зависимая двигательная операция (см. 5.5);
- ручная заводка (см. 5.6.3);
- устройства блокировки (см. 5.10);
- указатель положения (см. 5.11).

Примечание — Данное положение заменяет ссылку на МЭК 62271-1 (раздел 11).

11 Влияние продукта на окружающую среду

Изготовитель должен по запросу предоставить информацию, касающуюся влияния функционирования оборудования во время срока службы на окружающую среду.

Изготовитель должен дать инструкции относительно разборки и вывода из эксплуатации различных компонентов оборудования (структуры, массы, токсичности и т. д.).

Приложение А
(справочное)

Расчет внутреннего короткого замыкания

А.1 Расчет повышения давления при внутреннем коротком замыкании

Повышение давления Δp , МПа, в закрытом отсеке, заполненном элегазом, при внутреннем коротком замыкании вычисляются по формуле

$$\Delta p = C_{об} \frac{I_{дуга} t_d}{V_{от}}, \quad (\text{А.1})$$

где I_d — ток дуги короткого замыкания (действующее значение), кА;

$V_{от}$ — объем отсека, л;

t_d — длительность горения дуги, мс;

$C_{об}$ — коэффициент оборудования.

Значение коэффициента оборудования C должно быть определено изготовителем при испытаниях на сходном оборудовании.

Формулу (А.1) допускается использовать для проверки того, что давление не будет превышать давления типового испытания в случае внутреннего короткого замыкания в газовом отсеке без устройства сброса давления. Это подтверждается, если ток дуги и длительность горения дуги (основанные на рабочей характеристике системы защиты) не вызывают повышения давления, которое превышает давление типового испытания оболочек.

Приложение Б
(справочное)

Бесперебойность электроснабжения

Б.1 Общие положения

В приложении даны рекомендации по оценке бесперебойности работы или готовности КРУЭ в зависимости от конструктивных особенностей компоновки подстанции. Системные требования к бесперебойности электроснабжения реализуются не только с помощью выбора однолинейной схемы подстанции, но и выбором последовательности присоединений и взаимного расположения элементов КРУЭ. Первостепенное внимание необходимо уделить отключению (полному или частичному) по причине технического обслуживания, ремонта после отказа оборудования или проведения работ по расширению. Понятие готовности подстанции учитывает надежность работы всех компонентов, а также частоту и продолжительность отключений.

При рассмотрении КРУЭ способ, которым оно подразделяется на газонаполненные отсеки, является дополнительным фактором, влияющим на бесперебойность электроснабжения.

Приложение формулирует требования к бесперебойности работы КРУЭ с учетом конструктивных особенностей компоновки подстанций, а также рассматривает, насколько готовность подстанции стратегически важна для работоспособности сети. Это проиллюстрировано на конкретном примере подстанции с двойной системой сборных шин. Результаты представлены в таблице Б.1.

Некоторые компоновочные решения позволяют повысить готовность подстанции путем уменьшения времени между возникновением отказа и началом ремонта или путем уменьшения количества элементов подстанции, выводимых из работы на время ремонта.

Выбранная компоновка должна сбалансировать стоимость оборудования с оценкой категории бесперебойности работы подстанции в сети потребителя.

Вопрос технического обслуживания не рассматривается в данном приложении, хотя наличие запасных частей и квалификация обслуживающего персонала также влияют на готовность подстанции.

Б.2 Требования к бесперебойности электроснабжения

Однолинейная схема отражает необходимые функции и номинальные параметры, необходимые для планируемой сети. Поскольку однолинейная схема в основном определяет конструкцию КРУЭ, то вопросы эксплуатации, ремонта или расширения и их влияние на бесперебойность электроснабжения могут быть учтены в процессе оптимизации однолинейной схемы.

В зависимости от конкретного назначения новой подстанции (генерирующая, передающая или конечного потребителя) и ее стратегического расположения в сети последствия отключения КРУЭ для сети могут быть различными. По этой причине в дополнение к основной информации, которой потребитель и изготовитель обмениваются в процессе проведения тендеров (см. раздел 9), потребитель может сообщить требования к бесперебойности электроснабжения на время проведения технического обслуживания, ремонта или расширения. Категория готовности для каждой части подстанции может быть задана различной. В качестве примера ниже приведен перечень возможных требований готовности:

- а) отключение недопустимо. Такое требование обычно применимо только для элементарного обслуживания, например визуального осмотра;
- б) допустима потеря оперативной гибкости. Это означает потерю одной системы сборных шин, возможности секционирования или шинного соединения без потери присоединения;
- в) допустима потеря одного или более присоединений;
- г) допустима потеря всей подстанции. Это означает, что сеть устроена таким образом, что питание нагрузки или транзит мощности может быть временно обеспечен в обход данной подстанции.

При этом должна быть определена допустимая продолжительность потери гибкости, присоединения либо подстанции.

В качестве примера ниже дается требование бесперебойности электроснабжения с анализом конкретного случая.

П р и м е ч а н и е — Присоединение — это соединение КРУЭ с сетью, например посредством воздушной линии, кабеля, трансформатора, реактора, батареи конденсаторов и т. д.

Б.3 Влияние секционирования на бесперебойность электроснабжения

Для КРУЭ с заданной схемой коммутации способ подразделения на газовые отсеки влияет на бесперебойность электроснабжения. Очевидно, что перед тем как откачать газ из отсека, этот отсек со всеми его компонентами должен быть изолирован от сети. В ряде случаев проводимая работа по восстановлению после аварии может потребовать демонтажа изолирующей перегородки, и при этом необходимо будет откачать более одной секции. Кроме того, в ряде случаев может быть запрещено проводить работы на участках в непосредственной близости от изолирующей перегородки, если соседняя секция находится под давлением. В таких случаях давле-

ние газа в соседних секциях должно быть снижено или должны быть приняты другие меры безопасности. При снижении давления в секции, содержащей разъединитель, электрическое изолирование от сети должно быть обеспечено с помощью других разъединителей либо устройств, обладающих изолирующим уровнем выдерживаемого напряжения, в других секциях подстанции.

Ниже приведены примеры, поясняющие каким образом подразделение КРУЭ на газовые отсеки может влиять на бесперебойность электроснабжения.

В некоторых компоновках два шинных разъединителя разделяются только одной перегородкой. При компоновке, показанной на рисунке Б.1, для демонтажа перегородки в точке А потребуется обесточить обе системы сборных шин с отключением всех присоединений этой секции сборных шин на все время ремонта.

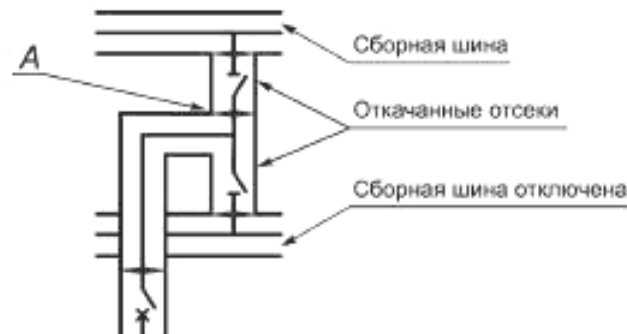


Рисунок Б.1 — Влияние демонтажа общей перегородки между шинными разъединителями

На рисунке Б.2 демонтаж разъединителя В вместе с перегородками потребует откачки отсеков соседних разъединителей. Это приведет к отключению присоединений на время ремонта.

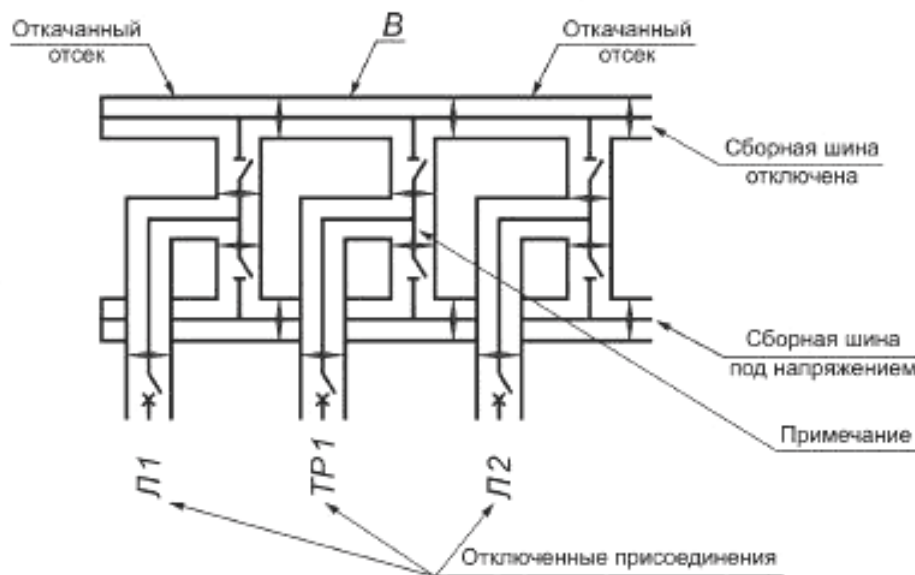


Рисунок Б.2 — Влияние на бесперебойность электроснабжения варианта подразделения КРУЭ на газовые отсеки

Примечание — Если работа в отсеке, соседнем с отсеком под давлением, не допускается, то потребуются также отключение второй сборной шины.

Б.4 Рассмотрение на примере конкретной компоновки

Б.4.1 Общие положения

В качестве примера для иллюстрации различных аспектов бесперебойности электроснабжения выбрана компоновка с двойной системой сборных шин с показанной на рисунке Б.3 схемой подразделения на газовые

отсеки. Эти аспекты в общем случае применимы ко всем однолинейным схемам и всем схемам подразделения. Для обеспечения конкретных требований бесперебойности электроснабжения могут быть использованы различные схемы подразделения, и данный пример не должен рассматриваться в качестве стандартизованного.

В приведенном примере подстанция имеет шесть присоединений, из них четыре линейных и два трансформаторных. Системы сборных шин секционированы и имеют шиносоединительный выключатель. Будущее расширение планируется в правой части подстанции.

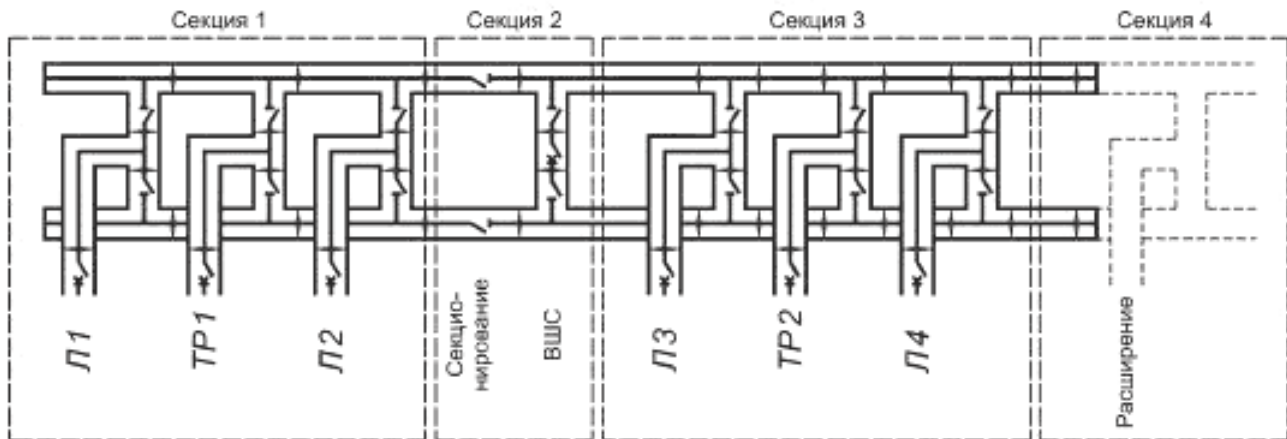


Рисунок Б.3 — Однолинейная электрическая схема и схема подразделения на газовые отсеки

В данном примере предполагается, что работа в отсеке, находящемся рядом с отсеком под давлением, разрешена, и рассмотрен случай отказа шинного разъединителя.

Требования бесперебойности обычно не учитывают случаи возникновения отказа во время проведения профилактических работ на другом оборудовании. Поэтому рассматриваются только одиночные события. КРУЭ поделено на четыре секции. Секция 1 и секция 3 имеют различные требования к бесперебойности электроснабжения, что приводит к различному подразделению на газовые отсеки.

Основными событиями, влияющими на бесперебойность работы КРУЭ, являются следующие:

- техническое обслуживание (регламентные работы),
- ремонт после отказа оборудования,
- работы по расширению,
- испытания электрической прочности изоляции на месте установки.

В следующих пунктах подробно рассматриваются эти события.

Б.4.2 Техническое обслуживание

Обслуживание включает осмотры и регламентные работы, касающиеся нормального износа и старения оборудования.

К работам по обслуживанию относят:

- визуальные осмотры;
- тесты приводов и систем мониторинга;
- замену контактных систем выключателей, разъединителей и заземлителей;
- испытания электрической прочности изоляции, если требуются (см. Б.3);
- другие подобные работы.

Такие работы по обслуживанию могут влиять на бесперебойность электроснабжения подстанцией.

В рассматриваемом случае (см. рисунок Б.3) работы по обслуживанию на линии *Л1* влияют только на готовность *Л1*, а все другие присоединения остаются в работе.

Б.4.3 Ремонт после отказа оборудования

Б.4.3.1 Общие положения

Следующие работы, как правило, выполняют после большого отказа:

- локализация и изоляция поврежденных отсеков для восстановления работы КРУЭ, хотя бы частично. (В случае малого отказа, например утечки элегаза, изоляция поврежденного отсека не требуется.)

- ремонт,
- испытания электрической прочности изоляции на месте установки, если требуются (см. Б.3).

Б.4.3.2 Локализация и изоляция поврежденных отсеков

- локализация повреждения при срабатывании релейной защиты (см. 5.18.3),
- изоляция поврежденного отсека коммутационными аппаратами или съёмными перемычками (см. 3.1.4),
- частичное или полное восстановление работы КРУЭ.

В рассматриваемом случае повреждение в отсеке С секции 1 повлияет только на присоединение трансформатора *ТР 1* и на одну систему сборных шин (см. рисунок Б.4).

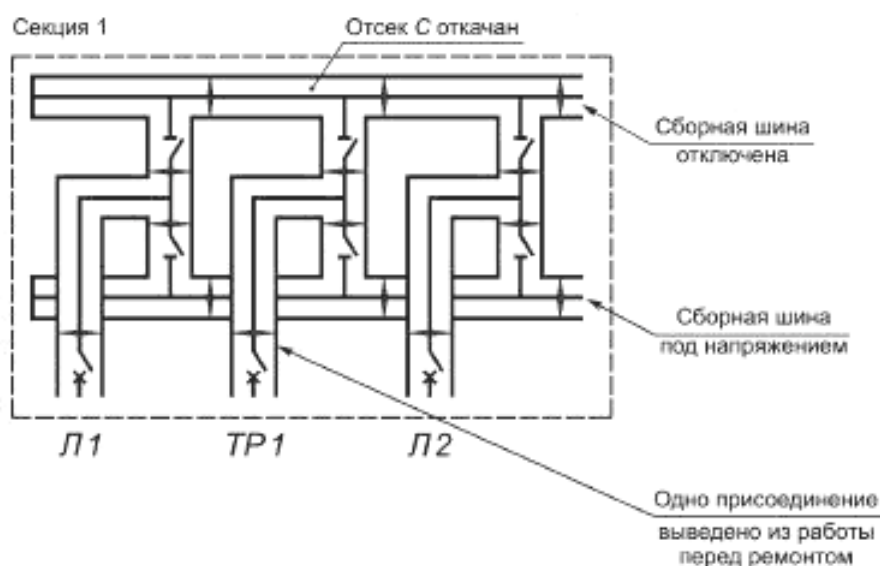


Рисунок Б.4 — Локализация и изоляция

Б.4.3.3 Ремонт

В рассматриваемом случае демонтаж разъединителя в отсеке С секции 1 потребует отключения соседних присоединений (см. рисунок Б.5).

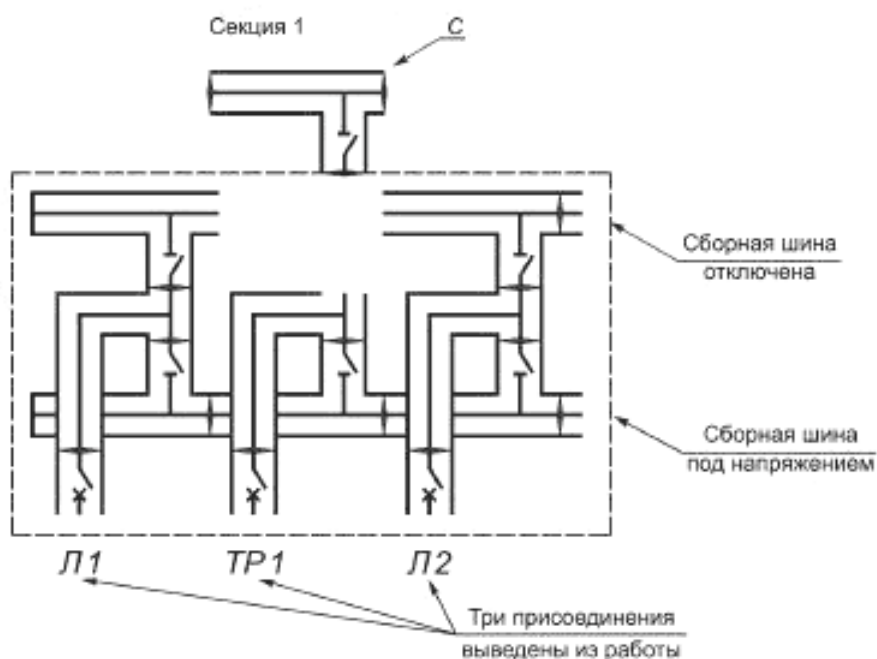


Рисунок Б.5 — Демонтаж шинного разъединителя в секции 1

В рассматриваемом случае демонтаж разъединителя *D* в секции 3 потребует отключения только поврежденного присоединения, и не потребует отключения соседних присоединений (см. рисунок Б.6).

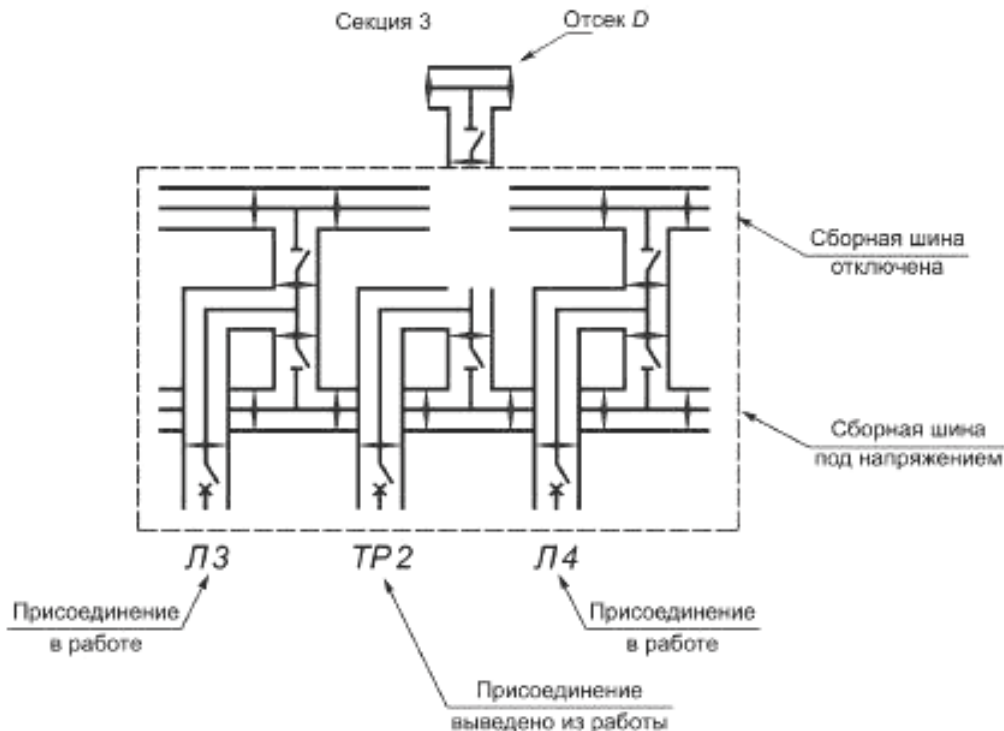


Рисунок Б.6 — Демонтаж шинного разъединителя в секции 3

Б.4.4 Расширение КРУЭ

Потребитель должен определить место возможного будущего расширения, чтобы изготовитель принял это во внимание при подразделении на газовые отсеки.

Испытания электрической прочности изоляции расширительной части на месте установки могут быть выполнены перед присоединением к существующему КРУЭ или уже после присоединения, предварительно изолировав.

В рассматриваемом случае в секции 4 установлен дополнительный отсек сборной шины *F*. Это позволяет выполнить расширение КРУЭ без выведения из работы соседнего присоединения (см. рисунок Б.7).

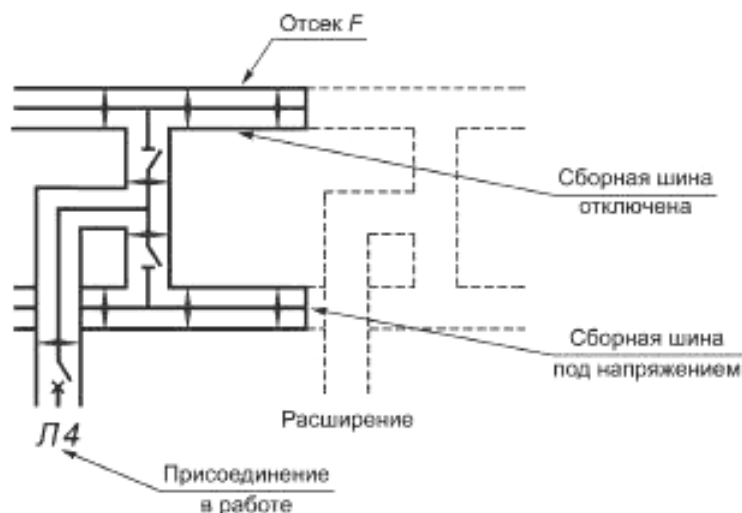


Рисунок Б.7 — Расширение КРУЭ

Б.4.5 Испытания электрической прочности изоляции на месте установки

Проведение испытания электрической прочности изоляции на месте может потребоваться после технического обслуживания, ремонта повреждения или расширения КРУЭ. Методика испытания должна соответствовать пункту 9.2.8.1.3.

Например в рассматриваемом случае испытание вновь установленного отсека *D* выполняется с помощью высоковольтного испытательного оборудования, присоединенного к *E*. Соответственно только три присоединения секции 1 и одна секция одной системы сборных шин останутся в работе (см. рисунок Б.8).



Рисунок Б.8 — Испытания электрической прочности изоляции на месте установки

Б.5 Требования потребителя к бесперебойности электроснабжения

Ответственностью потребителя является определение стратегии технического обслуживания с учетом ее влияния на бесперебойность электроснабжения, а изготовитель отвечает за реализацию подразделения КРУЭ на газовые отсеки, удовлетворяющего требованиям потребителя.

Требования к бесперебойности электроснабжения должны обеспечивать баланс между стоимостью оборудования и оценкой уровня значимости бесперебойной работы подстанции в сети потребителя.

Потребитель может сформулировать некоторые общие положения (требования), позволяющие количественно оценить бесперебойность электроснабжения во время эксплуатации, ремонта или расширения. Ниже приведены некоторые общие положения в качестве примеров:

- по меньшей мере одно линейное и одно трансформаторное присоединение должны оставаться в работе во время обслуживания и ремонта КРУЭ;
- не более одной системы сборных шин и одного присоединения могут быть выведены из работы во время обслуживания и ремонта;
- поток мощности между определенными присоединениями не должен прерываться во время проведения работ по расширению КРУЭ.

Потребитель может также сформулировать более подробные требования к бесперебойности электроснабжения. В таблице Б.1 приведен пример таких требований для рассматриваемого в настоящем приложении конкретного КРУЭ.

Т а б л и ц а Б.1 — Пример требований к бесперебойности электроснабжения

Присоединение или часть подстанции	Обслуживание		После повреждения до ремонта		Ремонт или замена шинного разъединителя после отказа		Диэлектри- ческие испытания		Расширение	
	Бесперебойность ¹⁾	Допустимая длительность ²⁾	Бесперебойность ¹⁾	Допустимая длительность ²⁾	Бесперебойность ¹⁾	Допустимая длительность ²⁾	Бесперебойность ¹⁾	Допустимая длительность ²⁾	Бесперебойность ¹⁾	Допустимая длительность ²⁾
Линия Л1										
Трансформатор ТР1										
Линия Л2										
Секционирование шин										
Выключатель шинно- единительный ВШС										
Линия Л3										
Трансформатор ТР2										
Линия Л4										
Расширение КРУЭ (вправо)										
<p>¹⁾ Конкретные требования к бесперебойности электроснабжения должны быть даны потребителем согласно Б.2 или в общем — согласно Б.5.</p> <p>²⁾ Допустимая длительность должна быть указана потребителем. Длительность состояния с момента возникновения повреждения до начала ремонта зависит от наличия запасных частей, инструмента, испытательного оборудования и квалифицированного персонала на месте установки. Если наличие не обеспечено, то длительность может достигать нескольких месяцев.</p>										

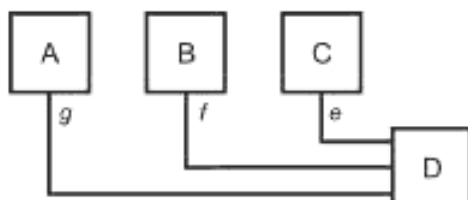
Б.6 Факторы, улучшающие бесперебойность работы КРУЭ

Для того чтобы достигнуть требуемого уровня бесперебойности, среди прочих факторов могут рассматриваться следующие:

- однолинейная схема (число систем сборных шин, последовательность присоединений, число и положение разъединителей);
- газонаполненные отсеки: способ подразделения на отсеки, конфигурация и конструкция, число газовых отсеков, дополнительные буферные отсеки;
- дополнительные изолирующие съемные перемычки;
- расположение заземлителей и временных переносных заземлений;
- взаимная компоновка элементов КРУЭ;
- оснащенность оборудованием для демонтажа;
- конструкция перегородок: позволяет или не позволяет конструкция перегородок работать в отсеках, соседних с отсеками, находящимися под полным давлением. Дополнительные условия и порядок проведения работ, которым необходимо следовать во избежание травмирования персонала или повреждения перегородок;
 - возможность проведения испытаний электрической прочности изоляции на месте установки (подготовленность КРУЭ, наличие мест подключения и переходников);
 - необходимость проведения испытаний электрической прочности изоляции на месте установки после обслуживания или ремонта;
- обеспечение возможности будущего расширения: наличие буферных газовых отсеков, соответствующих разъединителей для проведения работ по расширению без необходимости отключения всего КРУЭ;
- наличие запасных частей, инструмента и квалифицированного персонала.

Приложение В
(справочное)

Герметичность (информация, пример и руководство)



Пример — Газонаполненная коммутационная аппаратура с пофазными металлическими оболочками. Полюса трехфазного устройства присоединены к одной и той же системе давления газа.

Полюс А:		$19 \cdot 10^{-6}$ Па·м ³ /с
Полюс В:		$19 \cdot 10^{-6}$ Па·м ³ /с
Полюс С:		$19 \cdot 10^{-6}$ Па·м ³ /с
Шкаф управления D (содержащий клапаны, манометры, приборы контроля):		$2,3 \cdot 10^{-6}$ Па·м ³ /с
Трубопровод e:		$0,2 \cdot 10^{-6}$ Па·м ³ /с
Трубопровод f:		$0,2 \cdot 10^{-6}$ Па·м ³ /с
Трубопровод g:		$0,2 \cdot 10^{-6}$ Па·м ³ /с
Полная система:		$59,9 \cdot 10^{-6}$ Па·м ³ /с
Давление заполнения:	$p_{га} = 700$ кПа (абс.).	
Давление сигнализации:	$p_{ас} = 640$ кПа (абс.).	
Общий внутренний объем	270 дм ³ .	

Относительная скорость утечки: _____ %/год.

Время между подпитками: _____ лет.

Рисунок В.1 — Пример карты координации герметичности (КГ)

Таблица В.1

Скорость утечки Па·см ³ /с	Время утечки 1 кг элегаза	Сверх- звуковая проверка потери давления	Окрашенный мыльный раствор	Тепло- провод- ность	Аммиак	Галогенный детектор	Электрон- ный детектор	Масс- спектроскопия
10 ⁴	18 дней							
10 ³	24 недели							
10 ²	5 лет	Любой газ						
10 ¹	48 лет							
10 ⁰	480 лет		Любой газ для испытаний на пузырение	Хладон R12, элегаз				
10 ⁻¹	4800 лет					Элегаз		
10 ⁻²	48000 лет							
10 ⁻¹	480000 лет							



– применяемость;



– пределы применяемости

Хладон R12 (см. примечание 1) Элегаз (см. примечание 1) Любой газ (см. примечания 2 и 3)

Примечания

- 1 Определение по запаху при благоприятных условиях. Повышенная чувствительность может быть достигнута при измерении полной утечки.
- 2 Путем измерения полной утечки.
- 3 Определение по запаху.
- 4 Из-за вклада в парниковый эффект хладоны больше не применяют для определения утечки.

Рисунок В.2 — Чувствительность и применяемость различных методов определения утечки при испытаниях на герметичность

**Приложение Г
(обязательное)**

**Методы испытания КРУЭ в условиях возникновения дуги
вследствие внутреннего короткого замыкания**

Г.1 Введение

Возникновение дуги внутри КРУЭ вследствие внутреннего короткого замыкания сопровождается различными физическими явлениями.

Например, энергия дуги, возникающей в оболочке, вызывает внутреннее избыточное давление и местный нагрев, что, в свою очередь, вызывает механические и термические воздействия на КРУЭ. Кроме того, используемые материалы могут образовать горячие продукты разложения, которые выбрасываются в атмосферу.

В данном приложении рассматриваются внутренние избыточные давления и термические эффекты самой дуги или ее оснований, действующие на оболочку. Другие эффекты, представляющие опасность для персонала, например токсичные газы, не учитываются.

Г.2 Испытания дугой при токе короткого замыкания

Г.2.1 Условия проведения испытаний

При выборе испытуемого объекта следует руководствоваться чертежами КРУЭ. Следует выбирать отсеки с наименьшей способностью выдерживать давление и превышение температуры в случае возникновения дуги.

В любом случае должны быть соблюдены следующие положения:

а) испытания следует проводить на устройстве, ранее не подвергавшемся испытаниям дугой; ранее испытанные дугой устройства должны быть восстановлены, с тем чтобы условия предстоящих испытаний дугой не ухудшались, но и не становились более легкими;

б) испытуемый объект должен быть полностью оборудован и оснащен всеми защитными устройствами, в том числе устройствами для сброса давления, короткозамыкателями и другими устройствами, предусмотренными изготовителем для ограничения эффектов дуги. Допускается проводить испытания на макетах при условии, что они имеют такой же объем, наружный материал и будут реагировать на дугу так же, как и само оборудование;

в) испытуемый объект должен быть наполнен нормальным изолирующим газом при номинальной плотности заполнения.

Г.2.2 Приложенные ток и напряжение

Однополюсные оболочки следует подвергать однофазному испытанию, а трехполюсные оболочки – трехфазному.

Г.2.2.1 Напряжение

Испытание можно проводить при приложении напряжения более низкого чем номинальное напряжение испытуемого объекта при соблюдении следующих условий:

а) ток дуги должен быть практически синусоидальным;

б) дуга не должна гаситься преждевременно.

Г.2.2.2 Ток

а) Периодическая составляющая

Допуск на периодическую составляющую тока в начале испытания должен быть в пределах +10 %. Во время действия первой ступени защиты допуск должен быть в интервале $\pm 10\%$, а во время действия второй ступени защиты ток не должен быть менее 80 % установленного значения при условии, что среднее значение периодической составляющей тока не меньше установленного значения тока короткого замыкания.

Примечание — Если испытательная установка не позволяет этого, длительность испытания может быть увеличена не более чем на 20 % с соответствующей корректировкой времени, для которого приводится оценка.

б) Аperiodическая составляющая

Следует выбирать момент включения тока короткого замыкания таким образом, чтобы в первый полупериод ток дуги имел пик не менее 1,7 действующего значения установленной периодической составляющей тока короткого замыкания. При трехфазных испытаниях это требование относится по крайней мере к току одной фазы.

Г.2.2.3 Частота

Для номинальной частоты 50 или 60 Гц частота тока в начале испытания должна быть в пределах 48—62 Гц.

Г.2.2.4 Продолжительность испытания

Длительность прохождения тока должна охватывать вторую ступень защиты, выбранную на основе длительности, установленной защитными устройствами (см. таблицу 7).

Г.2.3 Методика проведения испытания

Г.2.3.1 Испытательные соединения

Необходимо выбирать такое место подвода тока, при котором будут созданы наиболее жесткие условия.

Подсоединения испытательной цепи не должны облегчать условия испытания. Обычно оболочки заземляют на той стороне испытуемого объекта, на которую подают ток.

Г.2.3.2 Зажигание дуги

Дугу следует зажигать с помощью металлической проволоки соответствующего диаметра.

Место зажигания дуги следует выбирать таким образом, чтобы дуга обеспечила реальные возможные воздействия на испытуемый объект. Обычно этого можно достигнуть зажиганием дуги у перегородки, дальше всего расположенной от точки питания и устройства для сброса давления, если оно имеется.

П р и м е ч а н и е — Не следует вызывать дугу проколом твердой изоляции.

Г.2.3.3 Измерение и регистрация характеристик

Должны быть сняты и записаны следующие данные:

- ток и его длительность;
- напряжение дуги;
- давление в одной или нескольких точках испытуемого объекта и в каждом отсеке, если их несколько в испытуемом объекте, где применимо;
- момент сброса давления (по срабатыванию устройства для сброса давления либо по повреждению оболочки).

Такие явления, как сброс давления, повреждение оболочки и внешние эффекты, должны быть записаны с помощью соответствующих средств, например фотоаппаратов, детекторов яркости света.

Г.2.4 Оценка результатов испытаний

КРУЭ считают отвечающим требованиям, если за время первой ступени защиты не зарегистрировано никаких внешних эффектов, кроме работы устройств для сброса давления, и если газы или пары, выходящие под давлением, направлены так, чтобы свести к минимуму опасность для обслуживающего персонала.

В течение второй ступени защиты согласно таблице 7 не допускается фрагментация оболочки.

Г.2.5 Протокол испытания

В протоколе должна быть приведена следующая информация:

- номинальные характеристики и описание испытуемого объекта, материала оболочки и проводников, размещение устройств для сброса давления вместе с чертежами, содержащими основные размеры;
- расположение испытательных соединений, место зажигания дуги и размещение датчиков для измерения давления;
- токи, напряжения, энергия, давления и время, измеренные на осциллограммах;
- точное описание результатов испытаний и наблюдений;
- замечания по испытаниям;
- фотоснимки состояния объекта до и после испытания.

Г.2.6 Распространение результатов испытания

Чтобы распространить результаты испытаний на другие оболочки, имеющие аналогичную конструкцию, но другие размеры и форму и/или другие испытательные параметры, следует согласовать методы оценки между изготовителем и потребителем.

Г.3 Проверка расчетом и отдельными испытаниями

Изготовитель несет ответственность за экстраполяцию результатов испытания на другие токи и другие размеры оболочки. Изготовитель должен обеспечивать всю необходимую информацию вместе с вычислениями.

Приложение Д
(справочное)

Информация в запросах, тендерах и заказах

Д.1 Введение

В приложении приведена техническая информация, которой должны обменяться потребитель и поставщик.

Примечание — Ссылка на «информацию поставщика» означает, что поставщику необходимо обеспечить данную информацию.

Д.2 Нормальные и особые условия эксплуатации (см. 5.1)

Таблица Д.1

Условие эксплуатации	Внутренняя или наружная установка	Требование потребителя (см. таблицу 4)	Предложение поставщика
Температура окружающего воздуха, °С: - минимальная - максимальная			
Солнечная радиация, В/м ²			
Высота над уровнем моря, м			
Загрязнение, класс			
Толщина корки льда, мм			
Скорость ветра, м/с			
Влажность, %			
Конденсация или осадок			
Сейсмостойкость			

Д.3 Номинальные параметры (см. раздел 4)

Таблица Д.2

Наименование номинального параметра	Требование потребителя	Предложение поставщика
Номинальное напряжение сети, кВ		
Наибольшее рабочее напряжение сети, кВ		
Номинальное напряжение оборудования, кВ		
Номинальные уровни изоляции относительно земли и между полюсами, кВ Номинальное выдерживаемое кратковременное напряжение промышленной частоты U_d , кВ		

Окончание таблицы Д.2

Наименование номинального параметра	Требование потребителя	Предложение поставщика
Номинальное выдерживаемое напряжение коммутационного импульса U_p , кВ Номинальное выдерживаемое напряжение грозового импульса U_g , кВ		
Номинальная частота f_r , Гц		
Номинальный ток I_k , А		
Номинальный кратковременный выдерживаемый ток I_k , кА		
Пик номинального выдерживаемого тока I_p , кА		
Номинальная длительность короткого замыкания t_k , с		
Номинальное напряжение питания включающих и отключающих устройств, вспомогательных цепей и цепей управления U_d , В		
Номинальная частота питания включающих и отключающих устройств и вспомогательных цепей f_r , Гц	Постоянный ток или 50, или 60	

Д.4 Конструкция и изготовление

Таблица Д.3

Наименование параметра	Требование потребителя	Предложение поставщика
Число фаз		
Однофазная или трехфазная конструкция		
Максимальная утечка элегаза, %/год		
Номинальное давление заполнения p_r , МПа: - выключатель	Информация поставщика	
- другие отсеки	Информация поставщика	
Давление сигнализации p_a , МПа: - выключатель	Информация поставщика	
- другие отсеки	Информация поставщика	
Минимальное функциональное давление p_m , МПа: - выключатель	Информация поставщика	
- другие отсеки	Информация поставщика	
Расчетное давление оболочек, МПа: - выключатель	Информация поставщика	
- другие отсеки	Информация поставщика	

Окончание таблицы Д.3

Наименование параметра	Требование потребителя	Предложение поставщика
Испытательное давление оболочки при типовых испытаниях, МПа: - выключатель - другие отсеки	Информация поставщика	
	Информация поставщика	
Испытательное давление оболочки при приемосдаточных испытаниях, МПа: - выключатель - другие отсеки	Информация поставщика	
	Информация поставщика	
Давление срабатывания устройства сброса давления, МПа: - выключатель - другие отсеки	Информация поставщика	
	Информация поставщика	
Внутреннее короткое замыкание		
Ток короткого замыкания, кА		
Количество элегаза в полном КРУЭ при давлении заполнения, кг		
Количество элегаза в наибольшем отсеке при давлении заполнения, кг		
Максимально допустимая точка росы газа, °С	Информация поставщика	
Число газовых отсеков, шт.	Информация поставщика	
Длина самой длинной секции для транспортирования, м		
Масса самой большой части оборудования, которая должна перемещаться при установке во время монтажа, кг		

Д.5 Шинопроводы

Таблица Д.4

Наименование параметра	Требование потребителя	Предложение поставщика
Индуктивность, Г/м	Информация поставщика	
Емкость, пФ/м	Информация поставщика	
Сопротивление оболочки при f_r , Ом/м	Информация поставщика	
Сопротивление проводника при f_r , Ом/м	Информация поставщика	
Волновое сопротивление, Ом	Информация поставщика	

Д.6 Выключатель

Выключатель — по ГОСТ Р 52565.

Д.7 Разъединитель и заземлитель

Номинальные параметры — согласно ГОСТ Р 52726.

Д.8 Ввод

В соответствии с действующими стандартами со следующим дополнением.

Таблица Д.5

Наименование параметра	Требование потребителя	Предложение поставщика
Вводы наружной установки	Требования потребителя	Предложение поставщика
Тип внутренней изоляции	Элегазовая или пропитанная смолой бумага	
Тип внешней изоляции	Фарфоровая или смешанная	
Номинальное нормированная длина пути утечки, мм/кВ		
Профиль юбки изолятора	Нормальный или переменный	
Номинальное кратковременное выдерживаемое напряжение промышленной частоты U_d , кВ		
Номинальное выдерживаемое напряжение коммутационного импульса U_s , кВ		
Номинальное выдерживаемое напряжение грозового импульса U_p , кВ		
Консольная испытательная нагрузка, Н		
Консольная рабочая нагрузка, Н		
Тип линейного вывода	Согласно чертежу	

Д.9 Кабельное соединение

Вид изоляции кабеля — жидкая или твердая и номинальные параметры — согласно действующим стандартам.

Д.10 Трансформатор тока

Номинальные параметры в соответствии с ГОСТ 7746 со следующими дополнениями:

Таблица Д.6

Наименование параметра	Требование потребителя	Предложение поставщика
Положение трансформатора тока	Согласно однолинейной схеме	
Число и типы сердечников	Согласно однолинейной схеме	

Д.11 Индуктивный трансформатор напряжения

Номинальные параметры в соответствии с ГОСТ 1983 со следующими дополнениями.

Таблица Д.7

Наименование параметра	Требование потребителя	Предложение поставщика
Положение трансформатора напряжения	Согласно однолинейной схеме	
Число и тип вторичных обмоток	Согласно однолинейной схеме	
Число и типы сердечников		
Испытательное напряжение на месте установки, кВ/Гц	Информация поставщика	

Д.12 Документация для запросов и тендеров

Таблица Д.8

Наименование документации	Требование потребителя	Предложение поставщика
Однолинейная диаграмма		
Общая схема подстанции		
Нагрузка на фундамент	Информация поставщика	
Схема подвода газа	Информация поставщика	
Перечень протоколов типовых испытаний	Информация поставщика	
Перечень рекомендуемых запасных частей	Информация поставщика	

Приложение ДА
(справочное)

**Сведения о соответствии ссылочных национальных
и межгосударственных стандартов международным стандартам,
использованным в качестве ссылочных в примененном
международном стандарте**

Таблица ДА.1

Обозначение ссылочного национального, межгосударственного стандарта	Степень соответствия	Обозначение и наименование ссылочного международного стандарта
ГОСТ Р 51317.4.1—2000	IDT	МЭК 61000-4-1:2000 «Совместимость технических средств электромагнитная. Испытания на помехоустойчивость. Виды испытаний»
ГОСТ Р 51317.4.4—2007	MOD	МЭК 61000-4-4:2004 «Совместимость технических средств электромагнитная. Устойчивость к наносекундным импульсным помехам. Требования и методы испытаний»
ГОСТ Р 51317.4.11—2007	IDT	МЭК 61000-4-11:2007 «Совместимость технических средств электромагнитная. Часть 4. Методы испытаний и измерений. Раздел 11. Испытания на устойчивость к провалам напряжения, кратковременным прерываниям и изменениям напряжения»
ГОСТ Р 51317.4.17—2000	IDT	МЭК 61000-4-17—99 «Методы измерений и испытаний. Устойчивость к пульсациям напряжения электропитания постоянного тока. Требования и методы испытаний»
ГОСТ Р 51317.6.2—2007	MOD	МЭК 61000-6-2:2005 «Устойчивость к электромагнитным помехам технических средств. Часть 6-2. Общие требования — устойчивость к помехам в промышленных зонах»
ГОСТ Р 51317.6.5—2006	MOD	МЭК 61000-6-5:2001 «Совместимость технических средств электромагнитная. Устойчивость к электромагнитным помехам технических средств, применяемых на электростанциях и подстанциях. Требования и методы испытаний»
ГОСТ Р 51318.11—2006	MOD	СИСПР 11:2004 «Совместимость технических средств электромагнитная. Помехи от промышленных, научных, медицинских и бытовых высокочастотных устройств. Нормы и методы испытаний»
ГОСТ Р 51369—99	NEQ	МЭК 60068-2:2009 «Испытания на воздействие внешних факторов»
ГОСТ Р 52565—2006	NEQ	МЭК 62271-100:2008 «Коммутационные аппараты высокого напряжения и аппаратура управления. Часть 100. Выключатели переменного тока»

Продолжение таблицы ДА.1

Обозначение ссылочного национального, межгосударственного стандарта	Степень соответствия	Обозначение и наименование ссылочного международного стандарта
ГОСТ Р 52726—2007	NEQ	МЭК 62271-102:2001 «Коммутационные аппараты высокого напряжения и аппаратура управления. Часть 102. Разъединители и заземлители переменного тока»
ГОСТ Р МЭК 60068-2—2009	NEQ	МЭК 60068-2:2009 «Испытания на воздействие внешних факторов»
ГОСТ 9.401—91	NEQ	МЭК 60068-2:2009 «Испытания на воздействие внешних факторов»
ГОСТ 12.2.007.0—75	NEQ	МЭК 62271-1:2011 «Коммутационные аппараты высокого напряжения и аппаратура управления. Часть 1. Общие требования»
ГОСТ 12.2.007.3—75	NEQ	МЭК 60417:2007 «Графические обозначения, применяемые для оборудования»
ГОСТ 1516.2—97	NEQ	МЭК 62271-1:2011 «Коммутационные аппараты высокого напряжения и аппаратура управления. Часть 1. Общие требования»
ГОСТ 1516.3—96	NEQ	МЭК 62271-1:2011 «Коммутационные аппараты высокого напряжения и аппаратура управления. Часть 1. Общие требования»
ГОСТ 1983—2001	NEQ	МЭК 60044-2:2011 «Измерительные трансформаторы. Часть 2. Индуктивные трансформаторы напряжения»
ГОСТ 6827—76	NEQ	МЭК 60059—99 «Электрооборудование и приемники электрической энергии. Ряд номинальных токов»
ГОСТ 7746—2001	NEQ	МЭК 60044-1:2011 «Измерительные трансформаторы. Часть 1. Трансформаторы тока»
ГОСТ 8024—90	NEQ	МЭК 62271-1:2011 «Коммутационные аппараты высокого напряжения и аппаратура управления. Часть 1. Общие требования»
ГОСТ 9920—89	NEQ	МЭК 60815—86 «Правила выбора изоляторов по условию загрязнения»
ГОСТ 12969—67	NEQ	МЭК 62271-1:2011 «Коммутационные аппараты высокого напряжения и аппаратура управления. Часть 1. Общие требования»
ГОСТ 12971—67	NEQ	МЭК 62271-1:2011 «Коммутационные аппараты высокого напряжения и аппаратура управления. Часть 1. Общие требования»
ГОСТ 14254—96	MOD	МЭК 60529:1989 «Степени защиты, обеспечиваемые оболочками (код IP)»

Окончание таблицы ДА.1

Обозначение ссылочного национального, межгосударственного стандарта	Степень соответствия	Обозначение и наименование ссылочного международного стандарта
ГОСТ 15150—69	NEQ	МЭК 62271-1:2011 «Коммутационные аппараты высокого напряжения и аппаратура управления. Часть 1. Общие требования»
ГОСТ 15543.1—89	NEQ	МЭК 62271-1:2011 «Коммутационные аппараты высокого напряжения и аппаратура управления. Часть 1. Общие требования»
ГОСТ 16962.1—89	NEQ	МЭК 60068-2:2009 «Испытания на воздействие внешних факторов»
ГОСТ 16962.2—90	NEQ	МЭК 62271-207:2007 «Коммутационные аппараты высокого напряжения и аппаратура управления. Часть 207. Сейсмическая квалификация для узлов элегазовой аппаратуры распределения на номинальное напряжение выше 52 кВ»
ГОСТ 17516.1—90	NEQ	МЭК 62271-207: 2007 «Коммутационные аппараты высокого напряжения и аппаратура управления. Часть 207. Сейсмическая квалификация для узлов элегазовой аппаратуры распределения на номинальное напряжение выше 52 кВ»
ГОСТ 20074—83	NEQ	МЭК 60270—81 «Методы высоковольтных испытаний. Измерение частичных разрядов»
ГОСТ 21130—75	NEQ	МЭК 60417:2007 «Графические обозначения, применяемые для оборудования»
ГОСТ 23941—2002	NEQ	МЭК 61672-1:2002 «Шумомеры. Часть 1. Технические требования» МЭК 61672-2:2003 «Шумомеры. Часть 2. Методы испытаний»
<p>Примечание — В настоящей таблице использованы следующие условные обозначения степени соответствия стандартов:</p> <ul style="list-style-type: none"> - IDT — идентичные стандарты; - MOD — модифицированные стандарты; - NEQ — неэквивалентные стандарты. 		

Приложение ДБ
(справочное)

**Сравнение структуры настоящего стандарта со структурой
международных стандартов МЭК 62271-203:2011 и МЭК 62271-1:2011**

Таблица ДБ.1

Структура настоящего стандарта			Структура международных стандартов			
			МЭК 62271-203		МЭК 62271-1	
разделы	пункты	подпункты	разделы	пункты и подпункты	разделы	пункты и подпункты
1			1	1.1	1	1.1
2				1.2		1.2
3	3.1		3		3	
	3.2					
4			4		4	
	4.1			4.1		4.1
	4.2			4.2		4.2
	4.3			4.3		4.3
	4.4			4.4		4.4
	4.5			4.5		4.5
	4.6			4.6		4.6
	4.7			4.7		4.7
	4.8			4.8		4.8
	4.9			4.9		4.9
	4.10		2		2	
5	5.1	5.1.1	2		2	
		5.1.2	5		5	
	5.2			5.2		5.2
	5.3			5.3		5.3
		5.3.1		5.3.101		
		5.3.2		5.3.102		
	5.4			5.4		5.4
		5.4.1		5.4.1		5.4.1
		5.4.2		5.4.2		5.4.2
		5.4.3		5.4.3		5.4.3
		5.4.4		5.4.4		5.4.4
	5.5			5.5		5.5
	5.6			5.6		5.6
		5.6.1		5.6.1		5.6.1
		5.6.2		5.6.2		5.6.2

Продолжение таблицы ДБ.1

Структура настоящего стандарта			Структура международных стандартов			
			МЭК 62271-203		МЭК 62271-1	
разделы	пункты	подпункты	разделы	пункты и подпункты	разделы	пункты и подпункты
		5.6.3			5.6.3	5.6.3
		5.6.4			5.6.4	5.6.4
	5.7			5.8		
		5.7.1			5.8.1	5.8.1
		5.7.2			5.8.2	5.8.2
		5.7.4			5.8.4	5.8.4
	5.8			5.9		
	5.9			5.10		5.10
	5.10			5.11		5.11
	5.11			5.12		5.12
	5.12			5.13		5.13
		5.12.1		5.13.1		5.13.1
		5.12.2		5.13.2		5.13.2
	5.13			5.15		5.15
		5.13.1		5.15.1		5.15.1
		5.13.2		5.15.2		5.15.2
		5.13.3		5.15.3		5.15.3
				5.15.101		
		5.13.4		5.15.102		
				5.16		5.16
	5.14			5.17		5.17
	5.15			5.18		5.18
	5.16			5.19		5.19
	5.17			5.101		
	5.18			5.102		
		5.18.1		5.102.1		
		5.18.2		5.102.2		
		5.18.3		5.102.3		
	5.19			5.103		
		5.19.1		5.103.1		
		5.19.2		5.103.2		
	5.20			5.104		
		5.20.1		5.104.1		
		5.20.2		5.104.2		
	5.21			5.105		

Продолжение таблицы ДБ.1

Структура настоящего стандарта			Структура международных стандартов			
			МЭК 62271-203		МЭК 62271-1	
разделы	пункты	подпункты	разделы	пункты и подпункты	разделы	пункты и подпункты
		5.21.1		5.105.1		
		5.21.2		5.105.2		
		5.21.3		5.102.3		
	5.22			5.106		
	5.23			5.107		
		5.23.1		5.107.1		
		5.23.2		5.107.2		
		5.23.3		5.107.3		
	5.24			5.108		
6			6		6	
	6.1			6.1		6.1
		6.1.1		6.1.1		6.1.1
		6.1.2		6.1.2		6.1.2
		6.1.3		6.1.3		6.1.3
	6.2			6.2		6.2
		6.2.1		6.2.1		6.2.1
		6.2.2		6.2.2		6.2.2
		6.2.3		6.2.3		6.2.3
		6.2.4		6.2.4		6.2.4
		6.2.5		6.2.5		6.2.5
		6.2.6		6.2.6		6.2.6
		6.2.7		6.2.7		6.2.7
		6.2.8		6.2.8		6.2.8
		6.2.9		6.2.9		6.2.9
		6.2.10		6.2.10		6.2.10
		6.2.11		6.2.11		6.2.11
	6.3			6.3		6.3
	6.4			6.4		6.4
		6.4.1		6.4.1		6.4.1
		6.4.2		6.4.2		6.4.2
	6.5			6.5		6.5
		6.5.1		6.5.1		6.5.1
				6.5.2		6.5.2
				6.5.3		6.5.3
				6.5.4		6.5.4

Продолжение таблицы ДБ.1

Структура настоящего стандарта			Структура международных стандартов			
			МЭК 62271-203		МЭК 62271-1	
разделы	пункты	подпункты	разделы	пункты и подпункты	разделы	пункты и подпункты
		6.5.2		6.5.5		6.5.5
				6.5.6		6.5.6
	6.6			6.6		6.6
		6.6.1		6.6.1		6.6.1
		6.6.2		6.6.2		6.6.2
		6.6.3		6.6.3		6.6.3
		6.6.4		6.6.4		6.6.4
		6.6.5		6.6.101		
		6.6.6		6.6.102		
	6.7			6.7		6.7
	6.8			6.8		6.8
		6.8.1		6.8.1		6.8.1
		6.8.2		6.8.2		6.8.2
		6.8.3		6.8.3		6.8.3
	6.9			6.10		6.10
		6.9.1		6.9.1		6.9.1
		6.9.2		6.9.2		6.9.2
		6.9.3		6.9.3		6.9.3
	6.10			6.10		6.10
		6.10.1		6.10.1		6.10.1
		6.10.2		6.10.2		6.10.2
		6.10.3		6.10.3		6.10.3
		6.10.4		6.10.4		6.10.4
		6.10.5		6.10.5		6.10.5
	6.11			6.11		6.11
		6.11.1		6.11.1		6.11.1
		6.11.2		6.11.2		6.11.2
	6.12			6.101		6.101
		6.12.1				
		6.12.2				
		6.12.3				
	6.13			6.102		
		6.13.1		6.102.1		
		6.13.2		6.102.2		
	6.14			6.103		

Продолжение таблицы ДБ.1

Структура настоящего стандарта			Структура международных стандартов			
			МЭК 62271-203		МЭК 62271-1	
разделы	пункты	подпункты	разделы	пункты и подпункты	разделы	пункты и подпункты
		6.14.1		6.103.1		
		6.14.2		6.103.2		
	6.15			6.104		
	6.16			6.105		
	6.17			6.106		
		6.17.1		6.106.1		
		6.17.2		6.106.2		
	6.18			6.107		
		6.18.1		6.107.1		
		6.18.2		6.107.2		
7			7		7	
	7.1			7.1		7.1
		7.1.1		7.1.1		7.1.1
		7.1.2		7.1.2		7.1.2
	7.2			7.2		7.2
		7.2.1		7.2.1		7.2.1
		7.2.2		7.2.2		7.2.2
		7.2.3		7.2.3		7.2.3
		7.2.4		7.2.4		7.2.4
	7.3			7.3		7.3
	7.4			7.4		7.4
		7.4.1		7.4.1		7.4.1
		7.4.2		7.4.2		7.4.2
	7.5			7.5		7.5
	7.6			7.101		
	7.7			7.102		
	7.8			7.103		
	7.9			7.104		
			8		8	
8			9		9	
	8.1			9.101		
	8.2			9.102		
9			10		10	
	9.1			10.1		10.1
	9.2			10.2		10.2

Окончание таблицы ДБ.1

Структура настоящего стандарта			Структура международных стандартов			
			МЭК 62271-203		МЭК 62271-1	
разделы	пункты	подпункты	разделы	пункты и подпункты	разделы	пункты и подпункты
		9.2.1		10.2.1		10.2.1
		9.2.2		10.2.2		10.2.2
		9.2.3		10.2.3		10.2.3
		9.2.4		10.2.4		10.2.4
		9.2.5		10.2.5		10.2.5
		9.2.6		10.2.6		10.2.6
		9.2.7		10.2.7		10.2.7
		9.2.8		10.2.101		10.2.101
	9.3			10.3		10.3
	9.4			10.4		10.4
		9.4.1		10.4.1		10.4.1
		9.4.2		10.4.2		10.4.2
		9.4.3		10.4.3		10.4.3
10			11		11	
	10.1			11.1		11.1
	10.2			11.2		11.2
	10.3			11.3		11.3
	10.4			11.4		11.4
	10.5			11.5		11.5
	10.6			11.6		11.6
11			12		12	
Приложения		А	Приложения	А	Приложения	А
		Б		В		В
		В		С		С
		Г		Д		Д
		Д		Е		Е
						Ф
						Г
						Н
						І
						Ј
						К
			Ј			
		ДА				
		ДБ				

Библиография

- [1] ПБ 03-576—03 Правила устройства и безопасной эксплуатации сосудов, работающих под давлением. Госгортехнадзор России
- [2] РД 50-725—93 (СИСПР 18-2) Методические указания. Совместимость средств электромагнитная. Радиопомехи промышленные от воздушных линий электропередачи и высоковольтного оборудования. Методы измерения и процедура установления норм

Ключевые слова: выключатель, разъединитель, ввод, трансформатор тока, трансформатор напряжения, КРУЭ, технические требования, правила приемки, методы контроля, высокое напряжение, включение, отключение, изоляция, транспортирование, хранение

Редактор *Р. Г. Говердовская*
Технический редактор *В. Н. Прусакова*
Корректор *Н. И. Гаверищук*
Компьютерная верстка *Т. Ф. Кузнецовой*

Сдано в набор 15.10.2012. Подписано в печать 04.12.2012. Формат 60×84¹/₈. Бумага офсетная. Гарнитура Ариал.
Печать офсетная. Усл. печ. л. 11,16. Уч.-изд. л. 10,30. Тираж 105 экз. Зак. 1619

ФГУП «СТАНДАРТИНФОРМ», 123995 Москва, Гранатный пер., 4.
www.gostinfo.ru info@gostinfo.ru

Набрано и отпечатано в Калужской типографии стандартов, 248021 Калуга, ул. Московская, 256.