
ФЕДЕРАЛЬНОЕ АГЕНТСТВО
ПО ТЕХНИЧЕСКОМУ РЕГУЛИРОВАНИЮ И МЕТРОЛОГИИ



НАЦИОНАЛЬНЫЙ
СТАНДАРТ
РОССИЙСКОЙ
ФЕДЕРАЦИИ

ГОСТ Р
54872—
2011

ПОЛОТНА НЕТКАНЫЕ И ИЗДЕЛИЯ ИЗ НИХ

Методы определения впитываемости

ISO 9073-6:2000
(NEQ)

Издание официальное



Москва
Стандартинформ
2012

Предисловие

Цели и принципы стандартизации в Российской Федерации установлены Федеральным законом от 27 декабря 2002 г. № 184-ФЗ «О техническом регулировании», а правила применения национальных стандартов Российской Федерации — ГОСТ Р 1.0—2004 «Стандартизация в Российской Федерации. Основные положения»

Сведения о стандарте

1 РАЗРАБОТАН Открытым акционерным обществом «Научно-исследовательский институт нетканых материалов» (ОАО «НИИНМ»)

2 ВНЕСЕН Техническим комитетом по стандартизации ТК 412 «Текстиль»

3 УТВЕРЖДЕН И ВВЕДЕН В ДЕЙСТВИЕ Приказом Федерального агентства по техническому регулированию и метрологии от 12 сентября 2011 г. № 272-ст

4 Настоящий стандарт разработан с учетом основных нормативных положений международного стандарта ИСО 9073-6:2000 «Текстиль. Методы испытания нетканых материалов. Абсорбция» (ISO 9073-6:2000 «Textiles. Test methods for nonwovens. Part 6. Absorption», NEQ)

5 ВВЕДЕН ВПЕРВЫЕ

Информация об изменениях к настоящему стандарту публикуется в ежегодно издаваемом информационном указателе «Национальные стандарты», а текст изменений и поправок — в ежемесячно издаваемых информационных указателях «Национальные стандарты». В случае пересмотра (замены) или отмены настоящего стандарта соответствующее уведомление будет опубликовано в ежемесячно издаваемом информационном указателе «Национальные стандарты». Соответствующая информация, уведомление и тексты размещаются также в информационной системе общего пользования — на официальном сайте Федерального агентства по техническому регулированию и метрологии в сети Интернет

© Стандартиформ, 2012

Настоящий стандарт не может быть полностью или частично воспроизведен, тиражирован и распространен в качестве официального издания без разрешения Федерального агентства по техническому регулированию и метрологии

II

Содержание

1 Область применения	1
2 Нормативные ссылки	1
3 Термины и определения	2
4 Метод определения времени впитывания жидкости	2
5 Метод определения абсорбционной емкости полотна	3
6 Метод определения скорости впитывания по капиллярам	4
Библиография	7

ПОЛОТНА НЕТКАНЫЕ И ИЗДЕЛИЯ ИЗ НИХ

Методы определения впитываемости

Nonwoven fabrics and products.
Absorption determination method

Дата введения — 2013—01—01

1 Область применения

Настоящий стандарт распространяется на методы определения впитываемости нетканых полотен и изделий из них. Методы пригодны для сравнительных испытаний различных типов и структур нетканых полотен и изделий из них.

Стандарт устанавливает методы лабораторного определения времени впитывания жидкости, впитывающей способности и скорости прохождения жидкости по капиллярам нетканых полотен и изделий из них, используемых в женских гигиенических прокладках (пакетах) одноразового пользования и других изделиях санитарно-гигиенического назначения.

Сущность методов заключается в измерении времени впитывания жидкости, впитывающей способности и скорости прохождения жидкости через испытываемые нетканые полотна и изделия из них.

2 Нормативные ссылки

В настоящем стандарте использованы нормативные ссылки на следующие стандарты:

ГОСТ Р 52483—2005 Прокладки (пакеты) женские гигиенические. Общие технические условия

ГОСТ 8.423—81 Государственная система обеспечения единства измерений. Секундомеры механические. Методы и средства поверки

ГОСТ 427—75 Линейки измерительные металлические. Технические условия

ГОСТ 10681—75 Материалы текстильные. Климатические условия для кондиционирования и испытания проб и методы их определения

ГОСТ 13587—77 Полотна нетканые и изделия штучные нетканые. Правила приемки и метод отбора проб

ГОСТ 13827—85 Полотна нетканые. Первичная упаковка и маркировка

ГОСТ 25336—82 Посуда и оборудование лабораторные стеклянные. Типы, основные параметры и размеры

Примечание — При пользовании настоящим стандартом целесообразно проверить действие ссылочных стандартов в информационной системе общего пользования — на официальном сайте Федерального агентства по техническому регулированию и метрологии в сети Интернет или по ежегодно издаваемому информационному указателю «Национальные стандарты», который опубликован по состоянию на 1 января текущего года и по соответствующим ежемесячно издаваемым информационным указателям, опубликованным в текущем году. Если ссылочный стандарт заменен (изменен), то при пользовании настоящим стандартом следует руководствоваться заменяющим (измененным) стандартом. Если ссылочный стандарт отменен без замены, то положение, в котором дана ссылка на него, применяется в части, не затрагивающей эту ссылку.

3 Термины и определения

В настоящем стандарте применены следующие термины с соответствующими определениями:

3.1 **время впитывания жидкости:** Время, необходимое для полного увлажнения пробы абсорбирующего материала испытуемой жидкостью, т.е. время для всасывания жидкости во внутреннюю структуру испытуемой пробы при соответствующих условиях.

3.2 **впитывающая способность:** Масса жидкости, которая впитывается единицей массы испытуемой пробы, выраженной в процентах от массы испытуемого абсорбируемого материала при определенных условиях и за определенное время.

3.3 **скорость прохождения жидкости по капиллярам:** Мера капиллярности испытуемой пробы, т.е. скорость, при которой жидкость попадает внутрь пробы за счет капиллярного впитывания жидкости.

4 Метод определения времени впитывания жидкости

4.1 Сущность метода заключается в измерении времени, необходимого для полного увлажнения полоски испытуемой пробы, свободно скатанной внутри цилиндрической проволочной корзины и сброшенной на поверхность жидкости с высоты 25 мм. При этом жидкость может вступить в контакт со всей поверхностью пробы [1].

4.2 Аппаратура

4.2.1 Цилиндрическая проволочная корзина, открытая с одного конца, высотой (80 ± 1) мм и диаметром (50 ± 1) мм, сконструированная из проволоки подходящего калибра так, чтобы масса составляла $(3 \pm 0,1)$ г, например проволока из нержавеющей стали диаметром 0,5 мм. Сетка должна иметь отверстия приблизительно 20 мм^2 и быть спаяна для того, чтобы создавать прочную структуру. Допускается добавлять дополнительный припой, чтобы отрегулировать массу. Масса может быть отрегулирована частичным удвоением колец, при этом дополнительное удлинение колец распределяется симметрично для того, чтобы поддерживать равновесие сетчатой корзины (см. рисунок 1).

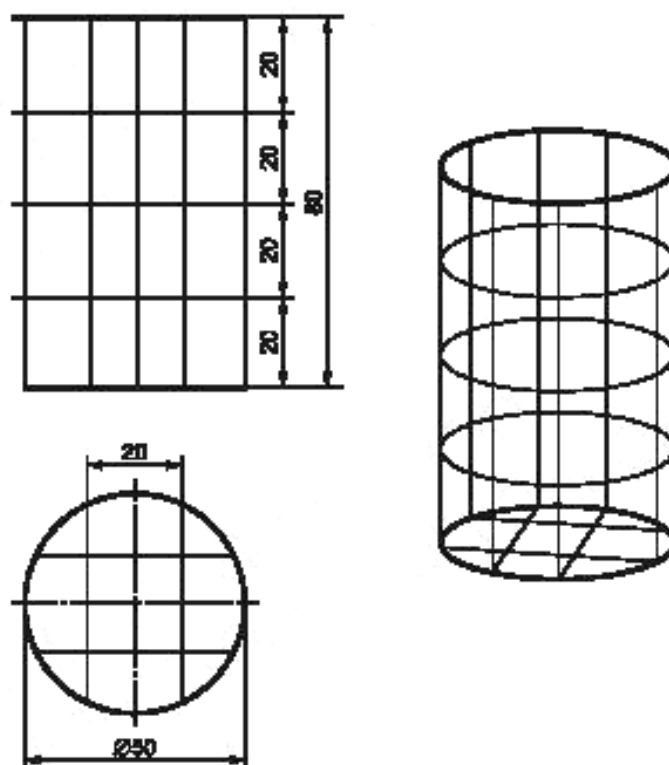


Рисунок 1 — Цилиндрическая проволочная корзина

4.2.2 Сосуд для жидкости достаточно большого размера, чтобы удерживать погруженную в него и лежащую на одной стороне корзину.

4.2.3 Секундомер.

4.2.4 Специальная жидкость, соответствующая требованиям технических условий или других нормативно-технических документов и отмеченная в протоколе испытаний.

4.2.5 Отбор образцов — по ГОСТ 13587.

4.3 Подготовка образцов для испытаний

Раскраивают пять испытуемых проб в продольном направлении (76 ± 1) мм и достаточного размера в поперечном направлении так, чтобы масса каждой пробы составляла ($5 \pm 0,1$) г. Полоски должны быть раскроены равномерно по всей пробе испытуемого полотна.

Испытуемые пробы выдерживают не менее 24 ч в климатических условиях, предусмотренных ГОСТ 10681. В этих же условиях проводят испытания. Жидкость следует выдерживать в климатических условиях по ГОСТ 10681.

4.4 Проведение испытания

Установлена следующая процедура испытаний:

а) неплотно наматывают испытуемую полоску, начиная с короткого конца, и помещают в корзину (4.2.1);

б) бросают корзину с высоты (25 ± 1) мм от поверхности жидкости в емкость (4.2.2) со специальной жидкостью (4.2.4) и включают секундомер (4.2.3);

в) фиксируют время полного погружения корзины в жидкость ниже ее уровня.

Таким же образом повторяют процедуры испытания с остальными четырьмя полосками.

Следует использовать новую кондиционированную для испытания жидкость для каждого комплекта из пяти испытуемых полосок.

4.5 Обработка результатов

За результат испытания по каждой точечной пробе принимают среднее арифметическое значение времени впитывания жидкости, в секундах, и стандартное отклонение.

4.6 Протокол испытаний

Протокол испытаний должен содержать следующую информацию:

- а) ссылку на настоящий стандарт;
- б) маркировку испытуемых проб;
- в) размеры испытуемых проб;
- г) обозначение жидкости;
- д) среднее арифметическое значение времени впитывания жидкости и стандартное отклонение показаний;
- е) любые отклонения от стандартной методики.

5 Метод определения абсорбционной емкости полотна

5.1 Сущность метода определения абсорбционной емкости полотна заключается в измерении количества жидкости, удерживаемой полоской испытуемой пробы за определенное число погружений и дренажа.

Этот метод позволяет измерить количество жидкости, оставшейся в самой испытуемой пробе после вертикального дренажа. Если используется летучая жидкость, то в этом случае следует оценить потерю жидкости при испарении.

5.2 Аппаратура

5.2.1 Проволочная сетчатая опора для испытуемой пробы размерами не менее 120×120 мм с металлической рамкой. Сетка должна быть выполнена из стали с номинальным размером отверстий 2 мм.

5.2.2 Зажимы для закрепления испытуемой пробы на металлической проволочной сетке.

5.2.3 Емкость для размещения проволочной сетки с закрепленной в ней испытуемой пробой достаточного объема для того, чтобы обеспечить глубину используемой для испытания жидкости 20 мм.

5.2.4 Соответствующий стаканчик с крышкой.

5.2.5 Весы, позволяющие определить массу с точностью до $\pm 0,01$ г.

5.2.6 Секундомер.

5.2.7 Специальная жидкость, соответствующая требованиям технических условий или других нормативно-технических документов и отмеченная в протоколе испытаний.

5.3 Отбор образцов

Отбор образцов для испытаний — по ГОСТ 13827.

5.4 Подготовка образцов для испытания

Раскрывают пять проб размерами $(100 \pm 1) \times (100 \pm 1)$ мм. Если элементарная проба весит менее 1 г, накладывают пробы друг на друга, чтобы общая масса штабеля была не менее 1 г.

Испытуемые пробы выдерживают не менее 24 ч в климатических условиях, предусмотренных ГОСТ 10681. В этих же условиях проводят испытания. Жидкость также выдерживают в климатических условиях по ГОСТ 10681.

5.5 Проведение испытания

Установлена следующая процедура испытаний:

- а) взвешивают испытуемую пробу (или пачку проб) с точностью до 0,01 г, используя весы (5.2.5) и стаканчик с крышкой для взвешивания (5.2.4);
- б) помещают испытуемую пробу (или пачку проб) на проволочную сетку из нержавеющей стали (5.2.1), закрепляют ее (их) за края с помощью зажимов (5.2.2);
- в) помещают проволочную сетку с закрепленной пробой (пробами) приблизительно на 20 мм ниже поверхности жидкости в емкости (5.2.3) и включают секундомер (5.2.6). Удаляют пузырьки воздуха, наклоняя сетку;
- г) по истечении (60 ± 1) с извлекают сеточную опору с испытуемой пробой (пробами);
- д) освобождают все зажимы, кроме одного, в одном из углов;
- е) подвешивают пробу свободно и вертикально для дренажа на (120 ± 2) с;
- ж) снимают испытуемую пробу (пробы) с сетки без отжима из нее жидкости, помещают пробу в стаканчик для взвешивания с крышкой и взвешивают.

Повторяют процедуры б) — ж) с другими четырьмя пробами. Следует использовать новую кондиционированную жидкость для каждого комплекта из пяти испытуемых проб.

5.6 Обработка результатов

Абсорбционную емкость LAC в процентах для каждой пробы или проб вычисляют по формуле

$$LAC = \frac{m_m - m_c}{m_c} 100,$$

где m_c — масса сухой пробы, г;

m_m — масса испытуемой пробы (проб) и поглощенной жидкости в конце испытания, г.

Вычисляют среднее значение абсорбционной емкости из пяти испытуемых проб и стандартное отклонение.

5.7 Протокол испытания

Протокол испытания должен содержать следующую информацию:

- а) ссылку на настоящий стандарт;
- б) обозначение испытуемых проб;
- в) размеры испытуемых проб;
- г) обозначение жидкости, включая поверхностное натяжение и используемый метод измерения;
- д) среднее значение абсорбционной емкости и стандартное отклонение;
- е) любое отклонение (отклонения) от стандартной процедуры испытаний.

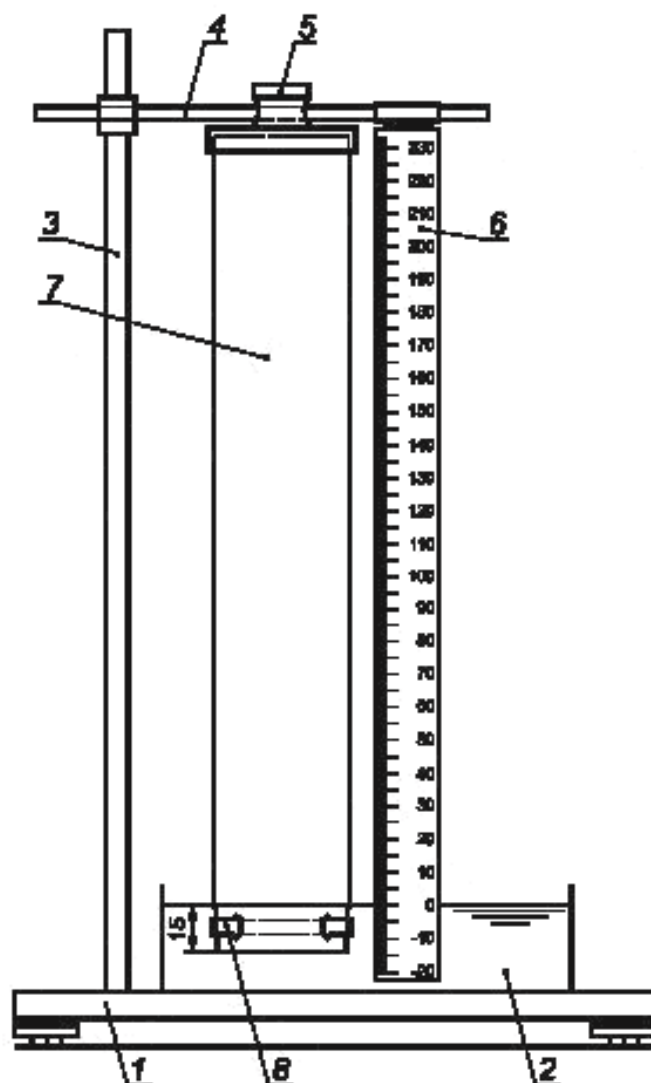
6 Метод определения скорости впитывания по капиллярам

6.1 Сущность метода заключается в определении скорости вертикального капиллярного подъема жидкости в полоске пробы, погруженной в жидкость для испытания.

П р и м е ч а н и е — Этот метод позволяет измерить скорость абсорбции нетканых полотен и изделий из них, но могут возникнуть трудности при оценке и сравнении результатов, полученных с анизотропными полотнами.

6.2 Аппаратура

Аппаратура для проведения испытаний представлена на рисунке 2.



1 — основание; 2 — тарелка; 3 — вертикальный держатель; 4 — горизонтальный держатель; 5 — зажим; 6 — измерительная линейка; 7 — испытуемая проба; 8 — стеклянный стержень

Рисунок 2 — Испытательный аппарат для измерения скорости капиллярного (фитильного) всасывания

- 6.2.1 Опорная плита с выравнивающими на горизонтальный уровень винтами.
- 6.2.2 Емкость для жидкости, используемой в испытании.
- 6.2.3 Горизонтальная опора, которая может быть отрегулирована относительно вертикальной сетки.
- 6.2.4 Зажимы на горизонтальной опоре для закрепления испытуемых проб.
- 6.2.5 Измерительная линейка с миллиметровой шкалой, прикрепленная вертикально к горизонтальной опоре.
- 6.2.6 Секундомер.
- 6.2.7 Стеклянные палочки диаметром 4—5 мм и длиной 30 мм.
- 6.2.8 Специальная жидкость по техническим условиям или другим нормативно-техническим документам, занесенная в протокол испытания.

6.3 Отбор образцов

Отбор образцов для испытания — по ГОСТ 13827.

6.4 Подготовка образцов для испытания

Раскраивают не менее пяти проб для испытаний шириной (30 ± 1) мм и длиной (250 ± 1) мм в продольном и поперечном направлениях. Пробивают два отверстия диаметром (5 ± 1) мм на одном из коротких концов каждой испытываемой пробы на одинаковом расстоянии (5 ± 1) мм от короткой и длинной сторон.

Кондиционирование испытываемых проб проводят по ГОСТ 10681 и испытания осуществляют в тех же условиях.

6.5 Проведение испытаний

Установлена следующая процедура испытаний:

- а) зажимают испытываемую пробу на горизонтальной опоре в вертикальном положении так, чтобы пробитые отверстия находились на нижней части пробы;
- б) продевают стеклянную палочку (6.2.7) через оба отверстия для натяжения испытываемой пробы и удержания ее в вертикальном положении;
- в) располагают испытываемую пробу близко к измерительной линейке (6.2.5) и параллельно ей, а также на (15 ± 2) мм ниже нулевой отметки на измерительной линейке;
- г) опускают горизонтальную опору до тех пор, пока нулевая отметка не коснется поверхности жидкости. В этом случае нижний край испытываемой пробы окажется на (15 ± 2) мм ниже поверхности жидкости;
- д) в этот момент включают секундомер (6.2.6);
- е) фиксируют высоту капиллярного подъема жидкости через 10, 30, 60 с (и, если необходимо, то через 300 с). Если капиллярный подъем не образует прямую линию, то записывают наивысшую точку подъема жидкости.

Повторяют процедуры а) — е) с оставшимися четырьмя испытываемыми пробами, взятыми в продольном направлении, и с пятью пробами, раскроенными в поперечном направлении. Применяют новую кондиционированную жидкость для каждого комплекта из десяти испытываемых проб.

6.6 Обработка результатов

Рассчитывают среднее значение капиллярного подъема, полученное на пяти испытываемых пробах для каждого промежутка времени, и стандартное отклонение:

- в продольном направлении;
- в поперечном направлении.

Строят кривую, используя значения, полученные в результате вышеуказанных процедур, так, чтобы можно было рассчитать скорость капиллярного поглощения в течение требуемого времени или в требуемом капиллярном подъеме.

6.7 Протокол испытаний

Протокол испытаний должен содержать следующую информацию:

- а) ссылку на настоящий стандарт;
- б) обозначение испытываемых проб;
- в) обозначение жидкости;
- г) среднее значение высоты капиллярного подъема и стандартное отклонение в продольном направлении за определенные промежутки времени;
- д) среднее значение высоты капиллярного подъема и стандартное отклонение в поперечном направлении за определенные промежутки времени;
- е) кривую, построенную на основе данных перечислений г) и д);
- ж) любые отклонения от стандартной процедуры.

Библиография

- [1] EDANA 150.5—02 Рекомендуемый метод испытания. Время прохождения жидкости (искусственной мочи) через слой нетканого полотна

Ключевые слова: полотна нетканые и изделия из них, методы испытания, время впитывания жидкости, абсорбционная емкость, скорость прохождения жидкости по капиллярам

Редактор *О.А. Столянская*
Технический редактор *В.Н. Прусакова*
Корректор *И.А. Королева*
Компьютерная верстка *А.Н. Золотаревой*

Сдано в набор 20.09.2012. Подписано в печать 02.10.2012. Формат 60 × 84 $\frac{1}{8}$. Гарнитура Ариал.
Усл. печ. л. 1,40. Уч.-изд. л. 0,80. Тираж 121 экз. Зак. 861.

ФГУП «СТАНДАРТИНФОРМ», 123995 Москва, Гранатный пер., 4.
www.gostinfo.ru info@gostinfo.ru

Набрано во ФГУП «СТАНДАРТИНФОРМ» на ПЭВМ.

Отпечатано в филиале ФГУП «СТАНДАРТИНФОРМ» — тип. «Московский печатник», 105062 Москва, Ляпин пер., 6.