
ФЕДЕРАЛЬНОЕ АГЕНТСТВО
ПО ТЕХНИЧЕСКОМУ РЕГУЛИРОВАНИЮ И МЕТРОЛОГИИ



НАЦИОНАЛЬНЫЙ
СТАНДАРТ
РОССИЙСКОЙ
ФЕДЕРАЦИИ

ГОСТ Р
54945—
2012

ЗДАНИЯ И СООРУЖЕНИЯ

Методы измерения коэффициента пульсации освещенности

Издание официальное



Москва
Стандартинформ
2012

Предисловие

Цели и принципы стандартизации в Российской Федерации установлены Федеральным законом от 27 декабря 2002 г. № 184-ФЗ «О техническом регулировании», а правила применения национальных стандартов Российской Федерации — ГОСТ Р 1.0—2004 «Стандартизация в Российской Федерации. Основные положения»

Сведения о стандарте

1 РАЗРАБОТАН федеральным государственным бюджетным учреждением «Научно-исследовательский институт строительной физики Российской академии архитектуры и строительных наук» (НИИСФ РААСН), Обществом с ограниченной ответственностью «ЦЕРЕРА-ЭКСПЕРТ» (ООО «ЦЕРЕРА-ЭКСПЕРТ») при участии Общества с ограниченной ответственностью «Л.И.С.Т», Общества с ограниченной ответственностью «Всероссийский научно-исследовательский, проектно-конструкторский светотехнический институт им. С.И. Вавилова» (ООО «ВНИСИ им. С.И. Вавилова»), Общества с ограниченной ответственностью «НИИ охраны труда в г. Иваново»

2 ВНЕСЕН Техническим комитетом по стандартизации ТК 465 «Строительство»

3 УТВЕРЖДЕН И ВВЕДЕН В ДЕЙСТВИЕ Приказом Федерального агентства по техническому регулированию и метрологии от 30 июля 2012 г. № 206-ст

4 ВВЕДЕН ВПЕРВЫЕ

Информация об изменениях к настоящему стандарту публикуется в ежегодно издаваемом информационном указателе «Национальные стандарты», а текст изменений и поправок — в ежемесячно издаваемых информационных указателях «Национальные стандарты». В случае пересмотра (замены) или отмены настоящего стандарта соответствующее уведомление будет опубликовано в ежемесячно издаваемом информационном указателе «Национальные стандарты». Соответствующая информация, уведомление и тексты размещаются также в информационной системе общего пользования — на официальном сайте Федерального агентства по техническому регулированию и метрологии в сети Интернет

© Стандартинформ, 2012

Настоящий стандарт не может быть полностью или частично воспроизведен, тиражирован и распространен в качестве официального издания без разрешения Федерального агентства по техническому регулированию и метрологии

II

Содержание

1 Область применения	1
2 Нормативные ссылки	1
3 Термины и определения	1
4 Средства измерений	2
5 Подготовка к измерениям	2
6 Проведение измерений	3
7 Обработка и оценка результатов измерений	4
Приложение А (справочное) Перечень рекомендуемых средств измерения	5
Приложение Б (рекомендуемое) Протокол измерений коэффициента пульсации освещенности в производственных и общественных помещениях	6
Приложение В (рекомендуемое) Расположение контрольных точек при измерении среднего коэффициента пульсации освещенности в помещении	8
Приложение Г (обязательное) Методика измерения коэффициента пульсации освещенности с помощью осциллографа	9
Библиография	10

ЗДАНИЯ И СООРУЖЕНИЯ

Методы измерения коэффициента пульсации освещенности

Buildings and structures. Methods for measuring the illuminance pulsation factor

Дата введения — 2013—01—01

1 Область применения

Настоящий стандарт устанавливает методы измерения коэффициента пульсации освещенности на рабочих местах (рабочих поверхностях) от общего и местного освещения, а также на условной рабочей поверхности в помещениях зданий и сооружений.

Примечание — Коэффициент пульсации освещенности учитывает пульсацию светового потока до 300 Гц. Пульсация освещенности свыше 300 Гц согласно [1] не оказывает влияния на общую и зрительную работоспособность.

Соблюдение норм коэффициента пульсации освещенности позволяет предотвратить отрицательное влияние стробоскопического эффекта и снизить зрительное и общее утомление человека.

2 Нормативные ссылки

В настоящем стандарте приведены ссылки на следующие стандарты:

ГОСТ 8.023—2003 Государственная система обеспечения единства измерений. Государственная поверочная схема для средств измерений световых величин непрерывного и импульсного излучений

ГОСТ 8.332—78 Государственная система обеспечения единства измерений. Световые измерения. Значения относительной спектральной световой эффективности монохроматического излучения для дневного зрения

ГОСТ 26824—2010 Здания и сооружения. Методы измерения яркости

Примечание — При пользовании настоящим стандартом целесообразно проверить действие ссылочных стандартов в информационной системе общего пользования — на официальном сайте Федерального агентства по техническому регулированию и метрологии в сети Интернет или по ежегодно издаваемому информационному указателю «Национальные стандарты», который опубликован по состоянию на 1 января текущего года, и по соответствующим ежемесячно издаваемым информационным указателям, опубликованным в текущем году. Если ссылочный стандарт заменен (изменен), то при пользовании настоящим стандартом следует руководствоваться заменяющим (измененным) стандартом. Если ссылочный стандарт отменен без замены, то положение, в котором дана ссылка на него, применяется в части, не затрагивающей эту ссылку.

3 Термины и определения

В настоящем стандарте приведены термины по ГОСТ 26824, а также следующие термины с соответствующими определениями:

3.1 коэффициент пульсации освещенности K_p , %: Критерий оценки относительной глубины колебаний освещенности в результате изменения во времени светового потока источников света в осветительной установке при питании их переменным током, выражающийся формулой

$$K_{\text{П}} = \frac{E_{\text{макс}} - E_{\text{мин}}}{2E_{\text{ср}}} 100, \quad (1)$$

где $E_{\text{макс}}$ и $E_{\text{мин}}$ — соответственно максимальное и минимальное значения освещенности за период ее колебания, лк;

$E_{\text{ср}}$ — среднее значение освещенности за период колебаний, лк.

3.2 освещенность E , лк: Физическая величина, определяемая отношением светового потока, падающего на элемент поверхности, к площади этого элемента.

3.3 стробоскопический эффект: Зрительное восприятие кажущегося изменения, прекращения вращательного движения или периодического колебания объекта, освещаемого светом, изменяющимся с близкой, совпадающей или кратной частотой.

3.4 условная рабочая поверхность: Условная горизонтальная поверхность, расположенная на уровне 0,8 м от пола.

4 Средства измерений

4.1 Для измерения коэффициента пульсации освещенности используют приборы с измерительными преобразователями излучения с пределом допустимой погрешности средств измерений не более $\pm 10\%$ с учетом погрешности спектральной коррекции, определяемой как отклонение от относительной спектральной чувствительности измерительного преобразователя излучения от относительной спектральной световой эффективности монохроматического излучения для дневного зрения $V(\lambda)$ по ГОСТ 8.332, погрешности калибровки абсолютной чувствительности и погрешности, вызванной нелинейностью световой характеристики.

4.2 Линейность характеристик измерительного преобразователя излучения прибора для измерения коэффициента пульсации должна быть определена при помощи образцовых светоизмерительных ламп с погрешностью не более $\pm 5\%$ по ГОСТ 8.023.

4.3 Допускается измерение коэффициента пульсации освещенности с помощью измерительного преобразователя излучения, соответствующего требованиям 4.1 и 4.2, и осциллографа. Методика приведена в приложении Г.

4.4 Приборы для измерения коэффициента пульсации должны быть поверены и иметь действующие свидетельства о поверке средств измерений. Поверка приборов осуществляется органами стандартизации и метрологии.

4.5 Перечень рекомендуемых средств измерения приведен в приложении А.

5 Подготовка к измерениям

5.1 Измерения коэффициента пульсации освещенности проводят в темное время суток, когда освещенность от естественного освещения составляет не более 10 % значения нормируемой освещенности.

5.2 Перед измерением коэффициента пульсации освещенности следует заменить перегоревшие лампы контролируемой осветительной установки.

Допускается измерять коэффициент пульсации без предварительной подготовки осветительной установки с обязательным фиксированием данного факта при оформлении результатов измерений.

5.3 Измерения должны проводиться после стабилизации светового потока осветительной установки.

5.4 Измерения коэффициента пульсации освещенности на рабочих местах (рабочих поверхностях) при системах общего и комбинированного освещения следует проводить в плоскости, указанной в нормах [2]—[4] (или на рабочей плоскости оборудования), в точках измерения освещенности.

5.5 При измерении коэффициента пульсации освещенности от системы общего освещения в помещении для определения расположения контрольных точек проведения измерений план помещения разбивают на равные по возможности квадратные части. Контрольные точки размещают в центре каждого квадрата. Минимальное число контрольных точек измерения определяют исходя из размеров помещения и высоты подвеса светильников над рабочей поверхностью. Для этого рассчитывают индекс помещения i по формуле

$$j = \frac{ab}{h_0(a+b)}, \quad (2)$$

где a и b — стороны помещения, м;

h_0 — высота подвеса светильников над рабочей поверхностью, м.

Минимальное число контрольных точек N измерения коэффициента пульсации освещенности от общего освещения в квадратном помещении определяют по таблице 1.

Т а б л и ц а 1 — Минимальное число контрольных точек измерения

Индекс помещения j	Число точек измерения
Менее 1	4
От 1 до 2 включ.	9
Св. 2 до 3 включ.	16
Св. 3	25

5.6 В неквадратных помещениях выделяют квадрат наибольшей площадью S_k , для которого определяют число точек измерения N_1 .

Минимальное число точек измерения коэффициента пульсации освещенности от общего освещения N рассчитывают по формуле

$$N = N_1 \frac{S_n}{S_k}, \quad (3)$$

где S_n — площадь помещения, м²;

S_k — площадь квадрата, м².

5.7 При размещении контрольных точек на плане помещения их сетка не должна совпадать с сеткой размещения светильников. В случае совпадения сеток число контрольных точек на плане помещения целесообразно увеличить (см. приложение В). При расположении в помещении крупногабаритного оборудования контрольные точки не должны располагаться на оборудовании. Если контрольные точки попадают на оборудование, сетку контрольных точек следует сделать более частой и исключить точки, попадающие на оборудование.

5.8 Измерения коэффициента пульсации освещенности от местного освещения проводят непосредственно на рабочих местах в плоскости, указанной в нормах [2]—[4], или на рабочей плоскости оборудования.

6 Проведение измерений

6.1 Измерение коэффициента пульсации освещенности проводят прямым методом измерения коэффициента пульсации освещенности на рабочей поверхности с помощью приборов для измерения коэффициента пульсации освещенности.

6.2 При измерениях коэффициента пульсации освещенности необходимо соблюдать следующие требования:

на измеряемую поверхность не должна падать тень от прибора и человека, проводящего измерения.

6.3 При комбинированном освещении рабочих мест коэффициент пульсации освещенности измеряют сначала от светильников общего освещения, затем включают светильники местного освещения в их рабочем положении и выключают общее освещение.

6.4 На одном рабочем месте проводят не менее трех измерений в течение 5 мин.

6.5 Результаты измерения коэффициента пульсации освещенности оформляют протоколом в соответствии с приложением Б.

7 Обработка и оценка результатов измерений

7.1 Коэффициент пульсации освещенности на рабочем месте от общего и местного освещения соответствует норме, если его значение не превышает $K_n \leq K_{\text{нн}}$, где $K_{\text{нн}}$ — нормированное значение.

7.2 Коэффициент пульсации освещенности от общего освещения K_n определяют как среднеарифметическое значение измеренных коэффициентов пульсации освещенностей в контрольных точках помещения по формуле

$$K_n = \frac{1}{N} \sum_{i=1}^N K_{ni}, \quad (4)$$

где K_{ni} — измеренные значения коэффициента пульсации освещенности в контрольных точках помещения, лк;

N — число точек измерения.

7.3 Коэффициент пульсации освещенности на рабочем месте определяют как среднеарифметическое трех измерений, проведенных в течение 5 мин.

7.4 При проведении измерений с помощью измерительного преобразователя излучения и осциллографа коэффициент пульсации рассчитывают в соответствии с приложением Г.

7.5 Коэффициент пульсации освещенности в помещениях соответствует норме, если его среднее значение не превышает $K_n \leq K_{\text{нн}}$ [2]—[4].

Приложение А
(справочное)

Перечень рекомендуемых средств измерения

Многоканальный радиометр «Аргус».
Пульсметр-люксметр «Аргус 07».
Пульсметр-люксметр «ТКА-ПКМ»/08.
Люксметр-яркомер-пульсметр «Эколайт-01».
Люксметр-яркомер-пульсметр «Эколайт-02».

Приложение Б
(рекомендуемое)

**Протокол измерений коэффициента пульсации освещенности
в производственных и общественных помещениях**

Наименование (номер) помещения _____

Габариты помещений:

длина _____ ширина _____ высота _____

высота установки светильников _____

индекс помещения _____

Дата проведения измерений _____

Название и номер прибора для измерения _____

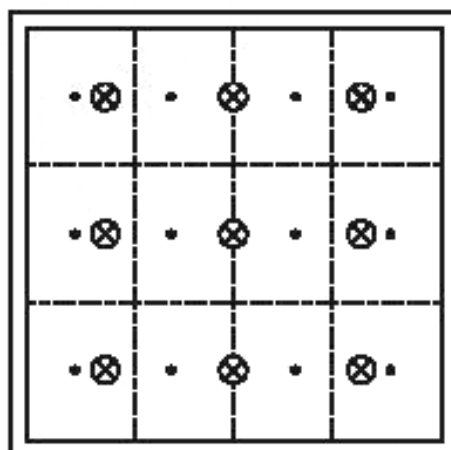
Номер и дата свидетельства о поверке _____

Наименование действующего нормативного документа _____

Состояние осветительной установки _____

Номера контрольных точек	Место измерения, наименование рабочей поверхности	Плоскость измерения (горизонтальная, вертикальная, наклонная) — высота от пола, м	Коэффициент пульсации освещенности, %						Заключение о степени соответствия коэффициента пульсации освещенности на рабочем месте действующим нормам
			Измеренный			Нормируемый			
			Комбинированное освещение		Общее освещение	Комбинированное освещение		Общее освещение	
			общее	местное		общее	местное		
1	2	3	4	5	6	7	8	9	10

Заключение по выполнению нормативных требований

Приложение В
(рекомендуемое)Расположение контрольных точек при измерении среднего
коэффициента пульсации освещенности в помещении

- — контрольная точка;
- ⊗ — светильник;
- условная сетка разделения площади помещения на части для определения расположения контрольных точек

Рисунок В.1 — Расположение контрольных точек при измерении
коэффициента пульсации освещенности в помещении

Приложение Г
(обязательное)

Методика измерения коэффициента пульсации освещенности
с помощью осциллографа

Допускается измерение коэффициента пульсации освещенности с помощью измерительного преобразователя излучения, соответствующего требованиям 4.1 и 4.2, и осциллографа, соединенных по схеме, приведенной на рисунке Г.1.

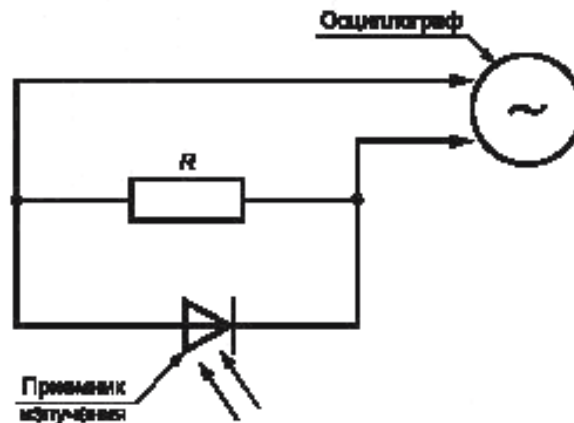


Рисунок Г.1 — Блок-схема измерения пульсаций освещенности с помощью осциллографа

При проведении измерений с помощью измерительного преобразователя излучения и осциллографа коэффициент пульсации K_p рассчитывают по формуле

$$K_p = \frac{E_{\max} - E_{\min}}{2E_{\text{cp}}}, \quad (\text{Г.1})$$

где $E_{\text{cp}} = \frac{1}{T} \int_0^T E(t) dt$ или S/T ;

E_{\max} , E_{\min} — максимальные и минимальные значения показания по осциллограмме, приведенной на рисунке Г.2;
 S — площадь согласно рисунку Г.2;
 T — период колебаний в соответствии с рисунком Г.2.

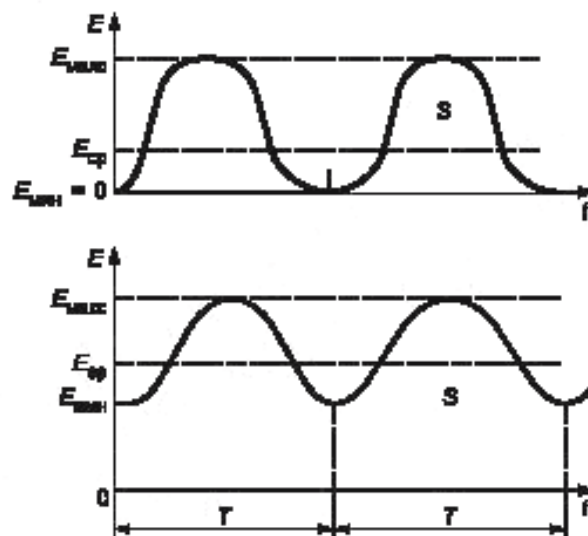


Рисунок Г.2 — К определению коэффициента пульсации по осциллограмме

Библиография

- [1] Справочная книга по светотехнике. Под ред. Ю.Б. Айзенберга. 3-е издание — М.: Знак, 2006
- [2] СП 52.13330.2011 «СНиП 23-05—95 Естественное и искусственное освещение»
- [3] СанПиН 2.2.1/2.1.1.1278—2003 Гигиенические требования к естественному, искусственному и совмещенному освещению жилых и общественных зданий
- [4] СанПиН 2.2.1/2.1.1.2585—2010 Изменения и дополнения № 1 к санитарным правилам и нормам СанПиН 2.2.1/2.1.1.1278—2003 Гигиенические требования к естественному, искусственному и совмещенному освещению жилых и общественных зданий

УДК 721:535.241.46:006.354

ОКС 91.040

Ж25

ОКСТУ 2009

Ключевые слова: коэффициент пульсации освещенности, освещенность, осветительная установка

Редактор *В.Н. Колысов*
Технический редактор *Н.С. Гришанова*
Корректор *М.И. Першина*
Компьютерная верстка *В.И. Гриценко*

Сдано в набор 31.10.2012. Подписано в печать 19.12.2012. Формат 60x84¹/₈. Гарнитура Ариал. Усл. печ. л. 1,86.
Уч.-изд. л. 0,80. Тираж 115 экз. Зак. 1155.

ФГУП «СТАНДАРТИНФОРМ», 123995 Москва, Гранатный пер., 4.

www.gostinfo.ru info@gostinfo.ru

Набрано во ФГУП «СТАНДАРТИНФОРМ» на ПЭВМ.

Отпечатано в филиале ФГУП «СТАНДАРТИНФОРМ» — тип. «Московский печатник», 105062 Москва, Лялин пер., 6.