
ФЕДЕРАЛЬНОЕ АГЕНТСТВО
ПО ТЕХНИЧЕСКОМУ РЕГУЛИРОВАНИЮ И МЕТРОЛОГИИ



НАЦИОНАЛЬНЫЙ
СТАНДАРТ
РОССИЙСКОЙ
ФЕДЕРАЦИИ

ГОСТ Р
54949—
2012
(ИСО 6867:2000)

КОРМА ДЛЯ ЖИВОТНЫХ

Определение содержания витамина Е методом высокоэффективной жидкостной хроматографии

ISO 6867:2000

Animal feeding stuffs — Determination of vitamin E content —
Method using high-performance liquid chromatography
(MOD)

Издание официальное



Москва
Стандартинформ
2014

Предисловие

1 ПОДГОТОВЛЕН Открытым акционерным обществом «Всероссийский научно-исследовательский институт комбикормовой промышленности» (ОАО «ВНИИКП») на основе аутентичного перевода на русский язык международного стандарта, указанного в пункте 4

2 ВНЕСЕН Техническим комитетом по стандартизации ТК 004 «Комбикорма, белково-витаминно-минеральные концентраты, премиксы»

3 УТВЕРЖДЕН И ВВЕДЕН В ДЕЙСТВИЕ Приказом Федерального агентства по техническому регулированию и метрологии от 31 июля 2012 г. № 211-ст

4 Настоящий стандарт является модифицированным по отношению к международному стандарту ИСО 6867:2000 «Корма для животных. Определение содержания витамина Е. Метод с применением высокоэффективной жидкостной хроматографии» (ISO 6867:2000 «Animal feeding stuffs — Determination of vitamin E content — Method using high-performance liquid chromatography») путем изменения отдельных фраз, слов, наименований единиц измерения, ссылок, которые в тексте стандарта выделены курсивом. При этом потребности национальной экономики Российской Федерации и особенности Российской национальной стандартизации учтены в дополнительных подразделах 5.8—5.19, которые выделены путем заключения их в рамки из тонких линий, а информация с объяснением включения этих положений приведена в виде примечаний.

Структура национального стандарта соответствует структуре международного стандарта, за исключением подразделов 5.4 и 8.3, которые разбиты на пункты для использования ссылок на описание прибора и повторяющиеся этапы испытаний соответственно, раздел 2 дополнен ссылками на национальные и межгосударственные стандарты для приведения в соответствие с правилами, установленными в ГОСТ 1.5 (подразделы 4.2 и 4.3), и сведениями о соответствии ссылочных национальных и межгосударственных стандартов международным стандартам, использованным в качестве ссылочных в примененном международном стандарте.

Наименование настоящего стандарта изменено относительно наименования указанного международного стандарта для приведения в соответствие с правилами, установленными ГОСТ Р 1.5 (подраздел 3.5), ГОСТ 1.5 (подраздел 3.6).

Сопоставление структуры настоящего стандарта со структурой примененного международного стандарта приведено в дополнительном приложении ДА

5 ВВЕДЕН ВПЕРВЫЕ

Правила применения настоящего стандарта установлены в ГОСТ Р 1.0—2012 (раздел 8). Информация об изменениях к настоящему стандарту публикуется в ежегодном (по состоянию на 1 января текущего года) информационном указателе «Национальные стандарты», а официальный текст изменений и поправок — в ежемесячном информационном указателе «Национальные стандарты». В случае пересмотра (замены) или отмены настоящего стандарта соответствующее уведомление будет опубликовано в ближайшем выпуске ежемесячного информационного указателя «Национальные стандарты». Соответствующая информация, уведомление и тексты размещаются также в информационной системе общего пользования — на официальном сайте Федерального агентства по техническому регулированию и метрологии в сети Интернет (gost.ru)

© Стандартиформ, 2014

Настоящий стандарт не может быть полностью или частично воспроизведен, тиражирован и распространен в качестве официального издания без разрешения Федерального агентства по техническому регулированию и метрологии

II

Содержание

1 Область применения	1
2 Нормативные ссылки	1
3 <i>Сущность метода</i>	2
4 Реактивы	2
5 <i>Средства измерений, оборудование и материалы</i>	2
6 Отбор проб	4
7 Подготовка проб для <i>испытания</i>	4
8 Проведение <i>испытания</i>	4
9 Обработка результатов	6
10 Прецизионность	6
11 Протокол испытания	7
Приложение А (справочное) Результаты межлабораторных испытаний	8
Приложение ДА (справочное) Сопоставление структуры настоящего стандарта со структурой примененного международного стандарта	9
Библиография	11

КОРМА ДЛЯ ЖИВОТНЫХ

Определение содержания витамина Е методом
высокоэффективной жидкостной хроматографии

Animal feeding stuffs. Determination of vitamin E content by high-performance liquid chromatography method

Дата введения — 2013—07—01

1 Область применения

Настоящий стандарт распространяется на корма для животных и устанавливает метод определения содержания витамина Е (DL- α -токоферола) с использованием высокоэффективной жидкостной хроматографии (ВЭЖХ).

2 Нормативные ссылки

В настоящем стандарте использованы нормативные ссылки на следующие стандарты:

ГОСТ Р 51419—99 (ИСО 6498—98) Корма, комбикорма, комбикормовое сырье. Подготовка испытуемых проб (ИСО 6498:1998, MOD)

ГОСТ Р 51568—99 (ИСО 3310-1—90) Сита лабораторные из металлической проволочной сетки. Технические условия

ГОСТ Р 51652—2000 Спирт этиловый ректификованный из пищевого сырья. Технические условия

ГОСТ Р 53228—2008 Весы неавтоматического действия. Часть 1. Метрологические и технические требования. Испытания

ГОСТ 1770—74 (ИСО 1042—83, ИСО 4788—80) Посуда мерная лабораторная стеклянная. Цилиндры, мензурки, колбы, пробирки. Общие технические условия

ГОСТ 4166—76 Реактивы. Натрий сернистый. Технические условия.

ГОСТ 6709—72 Вода дистиллированная. Технические условия

ГОСТ 9293—74 (ИСО 2435—73) Азот газообразный и жидкий. Технические условия

ГОСТ 12026—76 Бумага фильтровальная лабораторная. Технические условия

ГОСТ 13496.0—80 Комбикорма, сырье. Методы отбора проб

ГОСТ 24363—80 Реактивы. Калия гидроокись. Технические условия

ГОСТ 25336—82 Посуда и оборудование лабораторные стеклянные. Типы, основные параметры и размеры

ГОСТ 29227—91 (ИСО 835-1—81) Посуда лабораторная стеклянная. Пипетки градуированные. Часть 1. Общие требования

Примечание — При пользовании настоящим стандартом целесообразно проверить действие ссылочных стандартов в информационной системе общего пользования — на официальном сайте Федерального агентства по техническому регулированию и метрологии в сети Интернет или по ежегодному информационному указателю «Национальные стандарты», который опубликован по состоянию на 1 января текущего года, и по выпускам ежемесячного информационного указателя «Национальные стандарты» за текущий год. Если заменен ссылочный стандарт, на который дана недатированная ссылка, то рекомендуется использовать действующую версию этого стандарта с учетом всех внесенных в данную версию изменений. Если заменен ссылочный стандарт, на кото-

рый дана датированная ссылка, то рекомендуется использовать версию этого стандарта с указанным выше годом утверждения (принятия). Если после утверждения настоящего стандарта в ссылочный стандарт, на который дана датированная ссылка, внесено изменение, затрагивающее положение, на которое дана ссылка, то это положение рекомендуется применять без учета данного изменения. Если ссылочный стандарт отменен без замены, то положение, в котором дана ссылка на него, рекомендуется принять в части, не затрагивающей эту ссылку.

3 Сущность метода

Сущность метода заключается в омылении анализируемой пробы водно-спиртовым раствором гидроокиси калия, экстракции витамина Е петролейным эфиром, выпаривании петролейного эфира и растворении полученного остатка в гексане. Содержание витамина Е в гексановом экстракте определяют с помощью ВЭЖХ нормальными фазами, используя условия разделения DL- α -токоферола и других токоферолов, выраженное в международных единицах на килограмм (МЕ/кг).

4 Реактивы

4.1 Вода дистиллированная по ГОСТ 6709.

4.2 Калия гидроокись (KOH) по ГОСТ 24363, раствор с массовой долей 50 %

500 г гидроокиси калия помещают в мерную колбу вместимостью 1000 см³ (см. 5.17), растворяют в дистиллированной воде (см. 4.1) и доводят объем раствора дистиллированной водой до метки.

4.3 Спирт этиловый ректификованный (C₂H₅OH) по ГОСТ Р 51652 объемной долей 95 % или эквивалентный технический метилированный спирт.

4.4 Гексан специальной марки для ВЭЖХ.

4.5 Эфир петролейный, интервал температур кипения от 40 °С до 60 °С, остаток после выпаривания должен быть не более 20 мг/дм³.

4.6 Стандартный образец витамина Е: DL- α -токоферол, чистотой не менее 96,0 %. Чистота стандартного образца должна проверяться с помощью спектрофотометрического метода (см. 8.5.2).

4.7 1,4-диоксан специальной марки для ВЭЖХ.

4.8 Натрий сернокислый (Na₂SO₄) по ГОСТ 4166, безводный.

4.9 Натрия аскорбат, раствор с массовой концентрацией $c = 100$ г/дм³.

4.10 Инертный газ, например, азот по ГОСТ 9293.

4.11 Подвижная фаза для жидкостной хроматографии

Смешивают 1,4-диоксан (см. 4.7) и гексан (см. 4.4) в соотношении 30:970 по объему. Смешанный раствор перед применением фильтруют через мембранный фильтр (см. 5.5).

4.12 Спирт этиловый ректификованный (C₂H₅OH) по ГОСТ Р 51652 с объемной долей 96 %.

4.13 Спирт метиловый (CH₃OH) специальной марки для ВЭЖХ.

П р и м е ч а н и е — Все реактивы должны быть квалификации х. ч. или ч. д. а.

5 Средства измерений, оборудование и материалы

Используют обычное лабораторное оборудование и, в частности, следующее:

5.1 Хроматограф высокоэффективный жидкостный, состоящий из следующего оборудования:

5.1.1 Насос, установленный для подачи элюента с постоянной объемной скоростью 1,5 см³/мин.

5.1.2 Устройство для ввода ВЭЖХ.

5.1.3 Колонка длиной 250 мм с внутренним диаметром 4,6 мм, набивная, неподвижная фаза состоит из кремнезема.

Колонка считается удовлетворительной, если число теоретических тарелок не менее 5000, значение коэффициента емкости K' равно 0,8 в отношении DL- α -токоферола. Рекомендуемый размер частиц от 5 до 10 мкм.

Допускается использовать другие системы при условии, что достигается удовлетворительное отделение витамина Е от других экстрагируемых с ним веществ.

5.1.4 Детектор, позволяющий производить измерение флуоресценции, испускаемой при длине волны 326 нм, если элюент колонки облучают ультрафиолетовым (УФ) светом при длине волны 293 нм, с интегратором (записывающим устройством).

5.2 Баня с кипящей водой.

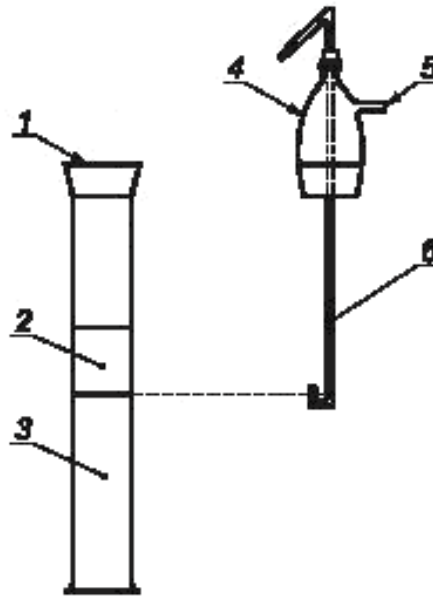
5.3 Испаритель роторный вакуумный с водяной баней при температуре 40 °С.

5.4 Аппарат для экстракции (см. рисунок 1), состоящий из следующего оборудования:

5.4.1 Цилиндр для экстракции вместимостью 1000 см³ со шлифом по ГОСТ 1770 и притертой пробкой.

5.4.2 Насадка, имеющая отводную трубку, обеспечивающая притертое соединение с цилиндром, оснащенная регулируемой сифонной трубкой (см. 5.4.3), проходящей по центру.

5.4.3 Трубка сифонная регулируемая с нижним концом U-образной формы для переноса верхнего слоя жидкости из цилиндра в делительную воронку вместимостью 1000 см³.



1 — цилиндр со шлифом вместимостью 1000 см³; 2 — слой петroleйного эфира; 3 — водный слой с омыленной пробой корма; 4 — насадка, обеспечивающая притертое соединение с цилиндром; 5 — отводная трубка; 6 — регулируемая сифонная трубка

Рисунок 1 — Пример аппарата для экстракции

Допускается использовать для экстракции вместо аппарата, показанного на рисунке 1, конические колбы и делительные воронки при условии, что достигается удовлетворительный выход витамина Е.

5.5 Фильтр мембранный с размером пор 0,45 мкм для фильтрования подвижной фазы (см. 4.11) и растворов проб для испытания.

5.6 Мельница лабораторная электрическая, обеспечивающая измельчение пробы до прохода через сито с размером диаметра отверстий 1,0 мм.

5.7 Спектрометр в УФ-области спектра (или в УФ-видимой области спектра), обеспечивающий измерение поглощения при длине волны, определенной в 8.5.2, оснащенный кварцевыми кюветами с длиной оптического пути 10 мм.

5.8 Сито с размером стороны квадратных ячеек 1,0 мм по ГОСТ Р 51568.

5.9 Мясорубка с размером отверстий в пластинке 4,0 мм.

5.10 Весы лабораторные по ГОСТ Р 53228 с наибольшим пределом взвешивания 500 г и допускаемой погрешностью однократного взвешивания $\pm 0,001$ г.

5.11 Колбы конические Кн-2-1000-42 ТХС по ГОСТ 25336.

5.12 Холодильники стеклянные лабораторные обратимые по ГОСТ 25336.

5.13 Воронки делительные ВД -1(2)-1000 ХС по ГОСТ 25336.

5.14 Воронки фильтрующие ВФ-1(3)-100 ХС по ГОСТ 25336.

5.15 Бумага фильтровальная по ГОСТ 12026 или фильтры.

5.16 Колбы круглодонные К-2-250-34 ТХС по ГОСТ 25336.

5.17 Колбы мерные 1(2)-25(100, 1000)-2 по ГОСТ 1770.

5.18 Пипетки градуированные 1(2, 3, 5)-1(1а, 2, 2а)-1-2 по ГОСТ 29227.

5.19 Цилиндры мерные 1(2)-25(50, 100, 250, 1000) по ГОСТ 1770.

Примечание — Пункты 5.8—5.19 введены дополнительно с учетом требований к перечню оборудования, необходимого для проведения испытания и применяемого в Российской Федерации.

6 Отбор проб

Отбор проб — по ГОСТ 13496.0.

Поступающая в лабораторию проба должна быть представительной, не поврежденной и не претерпевшей изменений во время транспортирования и хранения.

Пробу должны хранить в условиях, предотвращающих ее порчу или изменение состава.

7 Подготовка проб для испытания

Пробу для испытания готовят в соответствии с *ГОСТ Р 51419*.

Непосредственно перед началом *испытания* лабораторную пробу тщательно перемешивают и измельчают *на лабораторной мельнице (см. 5.6) до прохода* через сито с размером отверстий 1,0 мм (см. 5.8). Снова тщательно перемешивают.

Консервированные и влажные корма гомогенизируют, для чего лабораторную пробу пропускают через мясорубку с размером отверстий в пластинке 4,0 мм (см. 5.9) и тщательно перемешивают.

8 Проведение испытания

8.1 Общие положения

Ввиду чувствительности витамина Е к УФ-излучению и воздуху все операции выполняют в местах, защищенных от сильного естественного и люминесцентного освещения, и по возможности быстро и аккуратно. Рекомендуется использовать янтарное стекло.

Каждое испытание должно проводиться в течение одного рабочего дня.

8.2 Омыление

На лабораторных весах (см. 5.10) взвешивают ($50 \pm 0,1$) г пробы, подготовленной по 7, помещают в коническую колбу вместимостью 1000 см³ (см. 5.11).

В коническую колбу с анализируемой пробой отмеряют при помощи цилиндра (см. 5.19) 200 см³ этилового спирта (см. 4.3) и, чтобы проба диспергировала, помешивают колбу круговыми движениями.

Пипеткой (см. 5.18) добавляют 2 см³ раствора аскорбата натрия (см. 4.9), перемешивают круговыми движениями, затем добавляют 50 см³ раствора гидроксида калия (см. 4.2) и снова перемешивают круговыми движениями. Подсоединяют к колбе обратимый холодильник (см. 5.12) и погружают колбу в кипящую водяную баню (см. 5.2).

Колбу с содержимым и обратимым холодильником выдерживают на кипящей бане в течение 30 мин, время от времени помешивая круговыми движениями.

Примечание — В исключительных случаях некоторые продукты могут потребовать более продолжительного омыления.

Колбу извлекают из бани и охлаждают до комнатной температуры под струей холодной воды.

Содержимое колбы переносят в цилиндр для экстракции (см. 5.4.1).

8.3 Экстракция витамина Е

8.3.1 *Ополаскивают колбу для омыления двумя порциями по 25 см³ этилового спирта (см. 4.3) и переносят их в цилиндр для экстракции (см. 5.4.1).*

Повторяют ополаскивание колбы двумя порциями по 125 см³ петролейного эфира (см. 4.5) и одной порцией 250 см³ дистиллированной воды (см. 4.1), каждый раз перенося ополаскивающие порции в цилиндр. Закрывают цилиндр пробкой и энергично встряхивают в течение 1 мин, время от времени сбрасывая давление.

Охлаждают цилиндр под струей холодной воды.

После разделения двух жидких фаз пробку вынимают, смывают боковые стороны пробки небольшим количеством петролейного эфира и вставляют в цилиндр насадку (см. 5.4.2) с регулируемой сифонной трубкой (см. 5.4.3), располагая нижний открытый конец трубки прямо над уровнем границы разделения двух фаз.

Путем приложения через отводную трубку (см. 5.4.2) небольшого давления с помощью инертного газа (см. 4.10) переносят верхний слой петролейного эфира в делительную воронку вместимостью 1000 см³ (см. 5.13).

8.3.2 В цилиндр добавляют 125 см³ петролейного эфира, закрывают пробкой и энергично встряхивают в течение 1 мин. Дают слоям разделиться и переносят верхний слой в ту же делительную воронку (см. 5.13) с помощью регулируемой сифонной трубки как описано в 8.3.1.

8.3.3 Повторяют этап экстракции витамина Е по 8.3.2.

8.3.4 Объединенные экстракты петролейного эфира промывают четырьмя порциями по 100 см³ дистиллированной воды, сначала немного наклоняя делительную воронку из стороны в сторону, потом слегка встряхивая, чтобы свести к минимуму образование эмульсии.

8.3.5 Промытый экстракт через воронку для фильтрования (см. 5.14), заправленную фильтровальной бумагой средней/быстрой фильтрации (см. 5.15) со слоем 30 г безводного сернокислого натрия (см. 4.8), переносят в круглодонную колбу для вакуумного выпаривания по ГОСТ 15336 (см. 5.16).

Делительную воронку споласкивают двумя порциями по 20 см³ петролейного эфира и добавляют их через фильтр в колбу для выпаривания.

Промывают фильтр еще двумя порциями по 25 см³ петролейного эфира и собирают смывы в колбу для выпаривания.

8.3.6 Петролейный эфир выпаривают из экстракта досуха на роторном испарителе (см. 5.4) под вакуумом при температуре не выше 40 °С.

Необходимо следить за тем, чтобы колбу извлекли из роторного испарителя немедленно после достижения точки высыхания, так как продолжительное высушивание может привести к потере витамина Е.

Если концентрация витамина Е в экстракте петролейного эфира достаточно высока, экстракт можно довести до фиксированного объема петролейным эфиром и алиquotную часть взять для выпаривания. Атмосферное давление восстанавливают с помощью инертного газа (см. 4.10).

Примечание — Нумерация пунктов введена с целью использования ссылок на повторяющиеся этапы испытаний.

8.4 Определение

8.4.1 Остаток (см. 8.3.6) растворяют в минимальном объеме гексана (см. 4.4) и переносят количественно в мерную колбу вместимостью 25 см³ (см. 5.17).

Колбу для выпаривания споласкивают тремя небольшими порциями гексана, перенося смывы в ту же мерную колбу. Доводят объем содержимого колбы до метки гексаном и перемешивают.

При необходимости экстракт пробы фильтруют через мембранный фильтр (см. 5.5) или центрифугируют.

8.4.2 Вводят 20 мм³ экстракта пробы в колонку жидкостного хроматографа (см. 5.1) и измеряют площадь пика DL- α -токоферола.

Предлагаются следующие условия ВЭЖХ:

- колонка для жидкостной хроматографии (см. 5.1.3) размером 250 × 4,6 мм, набивка — кремнезем с размером частиц от 5 до 10 мкм или равноценная;
- подвижная фаза (см. 4.11): смесь гексана (см. 4.4) и 1,4-диоксана (см. 4.7) в соотношении 970:30 по объему;
- скорость потока: 1,5 см³/мин;
- детектор флуоресценции (см. 5.1.4) (возбуждение при длине волны 295 нм, испускание при длине волны 330 нм).

Допускается использовать другие условия, если они дают равноценный результат.

Также можно использовать хроматографию обратными фазами при условии, что эффективность колонки достаточна, чтобы отделить DL- α -токоферол от других токоферолов и совместно экстрагируемых с витамином Е веществ из пробы. Если используют хроматографию обратными фазами, растворы пробы и стандартного образца необходимо разбавить подходящим растворителем, например, метиловым спиртом (см. 4.13).

8.4.3 Рассчитывают среднюю площадь пика по повторным вводам экстракта пробы и определяют концентрацию DL- α -токоферола в экстракте:

а) либо по ссылке на среднюю площадь пика, полученного при повторных вводах раствора стандартного образца DL- α -токоферола массовой концентрации в пределах 5 % от концентрации в экстракте пробы,

б) либо по ссылке на градуировочную кривую, построенную по 8.5.

8.5 Градуировка

8.5.1 Приготовление градуировочных растворов стандартного образца DL- α -токоферола

8.5.1.1 Исходный раствор стандартного образца DL- α -токоферола

В мерную колбу вместимостью 100 см³ помещают (100 ± 0,1) мг DL- α -токоферола (см. 4.6) и растворяют гексаном (см. 4.4), доводя объем в колбе до метки. Исходный стандартный раствор устойчив в течение 1 недели, если хранить его при температуре не выше 4 °С в герметично закрытой колбе из янтарного стекла.

8.5.1.2 Рабочий стандартный раствор DL- α -токоферола: одноточечная градуировка

Готовят рабочий стандартный раствор путем разбавления исходного стандартного раствора (см. 8.5.1.1) гексаном, чтобы получить массовую концентрацию, приблизительно равную ожидаемой в экстракте пробы. Альтернативно переходят к 8.5.1.3.

8.5.1.3 Рабочий стандартный раствор DL- α -токоферола: многоточечная градуировка

Готовят ряд градуировочных стандартных растворов в диапазоне массовых концентраций 2, 4, 6, 8 и 10 мкг/см³ DL- α -токоферола путем разбавления исходного стандартного раствора (см. 8.5.1.1) гексаном.

Рабочие стандартные растворы готовят в день проведения испытания.

8.5.2 УФ-проверка стандартного образца DL- α -токоферола

(100 ± 0,1) мг DL- α -токоферола (см. 4.6) помещают в мерную колбу вместимостью 100 см³ и растворяют в этиловом спирте (см. 4.12). Доводят объем до метки тем же растворителем и перемешивают.

Разбавляют 2,0 см³ этого раствора в мерной колбе вместимостью 25,0 см³ этиловым спиртом (см. 4.12). Доводят объем до метки и измеряют УФ-спектр полученного раствора против этилового спирта (см. 4.12) на спектрометре (см. 5.7) при длине волны от 250 до 320 нм, максимальное поглощение должно происходить при длине волны 292 нм:

$E_{1\text{см}}^{1\%} = 75,8$ при длине волны 292 нм в этиловом спирте.

При таком разбавлении коэффициент ослабления должен получаться равным 0,6.

9 Обработка результатов

Содержание витамина E в анализируемой пробе W_E , МЕ/кг, вычисляют по формуле

$$W_E = \frac{25 \cdot c \cdot 1,1}{m}, \quad (1)$$

где 25 — коэффициент пересчета;

c — массовая концентрация DL- α -токоферола в экстракте, мкг/см³;

1,1 — поправочный коэффициент для ацетата DL- α -токоферола;

m — масса анализируемой пробы по 8.2, г.

10 Прецизионность

10.1 Межлабораторные испытания

Результаты межлабораторных испытаний в отношении прецизионности метода определения содержания витамина E в кормах приведены в приложении А. Значения, полученные в этих испытаниях, не могут быть применимы к диапазонам концентраций и образцам, отличающимся от описанных в данном стандарте

10.2 Повторяемость (сходимость)

Абсолютное расхождение между результатами двух отдельных независимых испытаний, полученными одним и тем же методом, на одной испытуемой пробе, в одной и той же лаборатории, одним и тем же оператором, на одном и том же оборудовании, в течение короткого промежутка времени, не должно превышать предел повторяемости, r , приведенный в таблице 1, более чем в 5 % случаев.

10.3 Воспроизводимость

Абсолютное расхождение между результатами двух отдельных испытаний, полученными одним и тем же методом, на одной испытуемой пробе, в разных лабораториях, разными операторами, на различном оборудовании, не должно превышать предел воспроизводимости R , приведенный в таблице 1, более чем в 5 % случаев.

Таблица 1 — Пределы повторяемости (r) и воспроизводимости (R)

Наименование анализируемой пробы	Содержание витамина Е, МЕ/кг	Предел повторяемости r , МЕ/кг	Предел воспроизводимости R , МЕ/кг
Корм для крупного рогатого скота	23,1	1,36	3,51
Корм для птицы	29,7	2,07	10,02
Корм для свиней	64,9	4,06	17,44
Корм для животных А* (рацион 722)	78,0	4,94	18,31
Корм для животных В* (рацион 748)	140,6	15,73	43,91
Консервированный корм для домашних питомцев	20,6	0,98	7,46
Влажный корм для домашних питомцев	180,4	15,23	29,70
Сухой корм для домашних питомцев	78,7	4,22	16,97

* Рассчитано на абсолютно сухое вещество.

11 Протокол испытания

Протокол испытания должен включать следующее:

- всю информацию, необходимую для полной идентификации пробы;
- используемый метод отбора проб, если известен;
- используемый метод *определения* со ссылкой на *настоящий* стандарт;
- все детали испытаний, не указанные в настоящем стандарте или рассматриваемые как несущественные, которые могли повлиять на результат(ы) испытания;
- полученный результат испытания или *среднеарифметическое значение результатов* двух испытаний, если проверена повторяемость.

Приложение А
(справочное)

Результаты межлабораторных испытаний

Прецизионность метода была установлена в ходе межлабораторных испытаний, выполненных в соответствии с [1], [2]. Результаты этих испытаний опубликованы в [3]. В испытаниях приняло участие 10—12 лабораторий. Были исследованы следующие пробы: корм для крупного рогатого скота — 1, корм для птицы — 2, корм для свиней — 3, корм для животных А (рацион 722) — 4*, корм для животных В (рацион 748) — 5*, консервированный корм для домашних питомцев — 6, влажный корм для домашних питомцев — 7, сухой корм для домашних питомцев — 8.

Статистические результаты межлабораторных испытаний приведены в таблице А.1.

Т а б л и ц а А.1 — Статистические результаты межлабораторных испытаний

Наименование показателя	Значение показателя для проб							
	1	2	3	4*	5*	6	7	8
Количество лабораторий	10	10	10	12	12	11	11	11
Количество отдельных результатов	20	20	20	24	24	22	22	22
Количество принятых результатов	14	16	16	18	18	14	14	14
Среднее значение содержания витамина Е, МЕ/кг	23,11	29,66	64,94	78,03	140,63	20,55	180,39	78,66
Стандартное отклонение повторяемости, s_r , МЕ/кг	0,44	0,69	1,35	1,66	5,27	0,32	4,98	1,38
Коэффициент вариации повторяемости, %	1,92	2,32	2,07	2,12	3,75	1,56	2,76	1,76
Предел повторяемости, r ($r = 2,8 \cdot s_r$), МЕ/кг	1,36	2,07	4,06	4,94	15,73	0,98	15,23	4,22
Стандартное отклонение воспроизводимости, S_R , МЕ/кг	1,15	3,33	5,79	6,13	14,72	2,44	9,72	5,55
Коэффициент вариации воспроизводимости, %	4,97	11,21	8,91	7,86	10,46	11,89	5,39	7,06
Предел воспроизводимости, r ($r = 2,8 \cdot S_R$), МЕ/кг	3,51	10,02	17,44	18,31	43,91	7,46	29,70	16,97
* Рассчитано на абсолютно сухое вещество.								

Приложение ДА
(справочное)

**Сопоставление структуры настоящего стандарта со структурой примененного
международного стандарта**

Таблица ДА.1

Структура настоящего стандарта			Структура международного стандарта		
Подраздел	Пункт	Подпункт	Подраздел	Пункт	Подпункт
Раздел 5			Раздел 5		
5.1	5.1.1	—	5.1	5.1.1	—
—	5.1.2	—	—	5.1.2	—
—	5.1.3	—	—	5.1.3	—
—	5.1.4	—	—	5.1.4	—
5.2	—	—	5.2	—	—
5.3	—	—	5.3	—	—
5.4	5.4.1	—	5.4	—	—
—	5.4.2	—	—	—	—
—	5.4.3	—	—	—	—
5.5	—	—	5.5	—	—
5.6	—	—	5.6	—	—
5.7	—	—	5.7	—	—
5.8	—	—	—	—	—
5.9	—	—	—	—	—
5.10	—	—	—	—	—
5.11	—	—	—	—	—
5.12	—	—	—	—	—
5.13	—	—	—	—	—
5.14	—	—	—	—	—
5.15	—	—	—	—	—
5.16	—	—	—	—	—
5.17	—	—	—	—	—
5.18	—	—	—	—	—
5.19	—	—	—	—	—
Раздел 8			Раздел 8		
8.1	—	—	8.1	—	—
8.2	—	—	8.2	—	—
8.3	8.3.1	—	8.3	—	—
—	8.3.2	—	—	—	—
—	8.3.3	—	—	—	—
—	8.3.4	—	—	—	—
—	8.3.5	—	—	—	—
—	8.3.6	—	—	—	—

Окончание таблицы ДА.1

Структура настоящего стандарта			Структура международного стандарта		
Подраздел	Пункт	Подпункт	Подраздел	Пункт	Подпункт
8.4	8.4.1	—	8.4	8.4.1	—
—	8.4.2	—	—	8.4.2	—
—	8.4.3	—	—	8.4.3	—
8.5	8.5.1	8.5.1.1	8.5	8.5.1	8.5.1.1
—	—	8.5.1.2	—	—	8.5.1.2
—	—	8.5.1.3	—	—	8.5.1.3
—	8.5.2	—	—	8.5.2	—
Приложение ДА (справочное) Сопоставление структуры настоящего стандарта со структурой примененного международного стандарта			—		
<p>П р и м е ч а н и я</p> <p>1 Сопоставление структуры стандартов приведено, начиная с раздела 5, так как предыдущие разделы стандартов и их иные структурные элементы (за исключением предисловия) идентичны.</p> <p>2 В разделе 5 (подраздел 5.4) настоящего стандарта введена нумерация пунктов 5.4.1—5.4.3 для использования ссылок на них по тексту.</p> <p>3 В раздел 5 настоящего стандарта добавлены подразделы 5.5—5.19 с учетом требований к дополнительному оборудованию, используемому в России.</p> <p>4 В разделе 8 (подраздел 8.3) настоящего стандарта, введена нумерация пунктов 8.3.1—8.3.6 с целью использования ссылок на повторяющиеся этапы испытаний.</p> <p>5 В соответствии с ГОСТ 1.7—2008 в настоящий стандарт включено дополнительное приложение ДА «Сопоставление структуры настоящего стандарта со структурой примененного международного стандарта».</p>					

Библиография

- [1] ИСО 5725-1:1994 Точность (правильность и прецизионность) методов и результатов измерения. Часть 1. Общие принципы и определения
- [2] ИСО 5725-2:1994 Точность (правильность и прецизионность) методов и результатов измерения. Часть 2. Основной метод определения повторяемости и воспроизводимости стандартного метода измерения
- [3] Analytical Methods Committee, *Analyst*, 116, 191, pp. 421—430

Ключевые слова: корма для животных, витамин Е (DL- α -токоферол), содержание, сущность метода, высокоэффективная жидкостная хроматография, омыление, экстракция, петролейный эфир, гексан, этиловый спирт, прямая фаза, проведение испытания, обработка результатов, прецизионность, протокол испытания

Редактор *М.Е. Никулина*
Технический редактор *В.Н. Прусакова*
Корректор *В.И. Варенцова*
Компьютерная верстка *А.Н. Золотаревой*

Сдано в набор 04.06.2014. Подписано в печать 27.08.2014. Формат 60 × 84 $\frac{1}{8}$. Гарнитура Ариал.
Усл. печ. л. 1,86. Уч.-изд. л. 1,30. Тираж 85 экз. Зак. 3611.

Издано и отпечатано во ФГУП «СТАНДАРТИНФОРМ», 123995 Москва, Гранатный пер., 4.
www.gostinfo.ru info@gostinfo.ru