
ФЕДЕРАЛЬНОЕ АГЕНТСТВО
ПО ТЕХНИЧЕСКОМУ РЕГУЛИРОВАНИЮ И МЕТРОЛОГИИ



НАЦИОНАЛЬНЫЙ
СТАНДАРТ
РОССИЙСКОЙ
ФЕДЕРАЦИИ

ГОСТ Р
54967—
2012
(EN 12855:2003)

**Машины и оборудование для пищевой
промышленности**

КУТТЕРЫ

Требования по безопасности и гигиене

**EN 12855:2003+A1:2010
Food processing machinery – Rotating bowl cutters –
Safety and hygiene requirements**

(MOD)

Издание официальное



Москва
Стандартинформ
2014

Предисловие

1 ПОДГОТОВЛЕН Закрытым акционерным обществом «Корпорация «Российское продовольственное машиностроение» (ЗАО «Корпорация «Роспродмаш») на основе аутентичного перевода на русский язык указанного в пункте 4 европейского регионального стандарта, который выполнен Техническим комитетом по стандартизации ТК 27 «Машины и оборудование для пищевой и перерабатывающей промышленности, предприятий торговли и общественного питания»

2 ВНЕСЕН Техническим комитетом по стандартизации ТК 27 «Машины и оборудование для пищевой и перерабатывающей промышленности, предприятий торговли и общественного питания»

3 УТВЕРЖДЕН И ВВЕДЕН В ДЕЙСТВИЕ Приказом Федерального агентства по техническому регулированию и метрологии от 6 сентября 2012 г. № 269-ст

4 Настоящий стандарт является модифицированным по отношению к европейскому региональному стандарту EN 12855:2003+A1:2010 «Оборудование для пищевой промышленности. Куттеры с вращающейся чашей. Требования по безопасности и гигиене» (EN 12855:2003+A1:2010 «Food processing machinery – Rotating bowl cutters – Safety and hygiene requirements») путем изменения содержания отдельных структурных элементов, которые выделены курсивом или заключены в рамку, и структуры самого стандарта. Оригинальный текст русской версии этих структурных элементов примененного европейского регионального стандарта и объяснения причин внесения технических отклонений приведены в тексте.

Сопоставление структуры настоящего стандарта со структурой примененного европейского регионального стандарта представлено в дополнительном приложении ДГ

5 ВВЕДЕН ВПЕРВЫЕ

Правила применения настоящего стандарта установлены в ГОСТ Р 1.0—2012 (раздел 8). Информация об изменениях к настоящему стандарту публикуется в ежегодном (по состоянию на 1 января текущего года) информационном указателе «Национальные стандарты», а официальный текст изменений и поправок – в ежемесячном информационном указателе «Национальные стандарты». В случае пересмотра (замены) или отмены настоящего стандарта соответствующее уведомление будет опубликовано в ближайшем выпуске информационного указателя «Национальные стандарты». Соответствующая информация, уведомление и тексты размещаются также в информационной системе общего пользования – на официальном сайте Федерального агентства по техническому регулированию и метрологии в сети Интернет (gost.ru)

© Стандартиформ, 2014

Настоящий стандарт не может быть воспроизведен, тиражирован и распространен в качестве официального издания без разрешения Федерального агентства по техническому регулированию и метрологии

II

Содержание

1 Область применения.....	1
2 Нормативные ссылки.....	1
3 Термины и определения.....	3
4 Устройство и принцип действия.....	3
5 Перечень опасностей.....	5
5.1 Общие положения.....	5
5.2 Механические опасности.....	6
5.3 Электрические опасности.....	7
5.4 Гидравлические опасности.....	7
5.5 Опасность потери устойчивости.....	7
5.6 Опасности, связанные с <i>повышенным уровнем шума и вибрации</i>	7
5.7 Опасность использования газов (азот, диоксид углерода и водяной пар).....	8
5.8 Опасности, связанные с несоблюдением эргономических <i>требований</i>	8
5.9 Опасности, связанные с несоблюдением гигиенических <i>требований</i>	8
6 Требования безопасности и санитарии и меры защиты.....	8
6.1 Общие требования.....	8
6.2 Требования по обеспечению механической безопасности.....	9
6.3 Требования по обеспечению электрической безопасности.....	13
6.4 Требования по обеспечению гидравлической и пневматической безопасности.....	15
6.5 Требования по обеспечению устойчивости.....	15
6.6 Снижение уровня шума и вибрации.....	15
6.7 Требования по обеспечению безопасности, связанной с использованием газов (азот, диоксид углерода и водяной пар).....	16
6.8 Требования по обеспечению эргономической безопасности.....	16
6.9 Санитарно-гигиенические требования.....	17
7 Проверка выполнения требований по безопасности и гигиене и санитарно-гигиенических норм.....	19
8 Информация для эксплуатационника.....	20
8.1 Общие требования.....	20
8.2 Руководство по эксплуатации.....	20
8.3 Подготовка операторов.....	21
8.4 Маркировка.....	21
Приложение А (обязательное) Общие опасности для машин пищевой промышленности и требования по их снижению, применяемые к куттерам.....	22
Приложение В (обязательное) Принципы проектирования, обеспечивающие возможность очистки куттеров.....	24
Приложение ДА (справочное) Правила испытаний по шуму техническим методом.....	28
Приложение ДБ (справочное) Связь настоящего европейского стандарта с важнейшими требованиями Директивы 2006/42/ЕС.....	30
Приложение ДВ (справочное) Сведения о соответствии ссылочных национальных и межгосударственных стандартов международным стандартам, использованным в качестве ссылочных в примененном европейском региональном стандарте.....	31
Приложение ДГ (справочное) Сопоставление структуры настоящего стандарта со структурой примененного европейского регионального стандарта.....	33
Библиография.....	35

Введение

По сравнению с примененным европейским региональным стандартом EN 12855:2003+A1:2010 в текст настоящего стандарта внесены следующие изменения:

введены дополнительно:

- раздел «Устройство и принцип действия»;
- требования к предельным значениям уровня шума и вибрации, действующие в Российской Федерации (см. раздел 6);

- приложения ДВ, ДГ и библиография;

из примененного стандарта EN 12855:2003+A1:2010 не включены в настоящий стандарт:

- требования по электромагнитной совместимости, которые являются преждевременными и их нецелесообразно использовать из-за минимального риска;

- приложение В (нормативное) «Правила испытаний по шуму техническим методом», являющееся для продовольственного машиностроения преждевременным. В настоящем стандарте применены методы измерения шумовых характеристик по *ГОСТ Р 51402–99 (ИСО 3746–95)*. Использование *ГОСТ 23941–2002*, *ГОСТ 30691–2001* и *ГОСТ 31172–2003* рекомендуется предприятиям – изготовителям куттеров, имеющим для этого соответствующую испытательную базу;

- приложение ZA (информативное) «Связь данного европейского стандарта с важнейшими требованиями директивы ЕС 2006/42/ЕС», действующее только на территории стран – членов ЕС.

Вместо приложений В (нормативное) и ZA (информативное) включены приложения ДА и ДБ с идентичным содержанием, которые являются справочными.

НАЦИОНАЛЬНЫЙ СТАНДАРТ РОССИЙСКОЙ ФЕДЕРАЦИИ

Машины и оборудование для пищевой промышленности

КУТТЕРЫ

Требования по безопасности и гигиене

Food processing machinery and equipment. Cutters. Safety and hygiene requirements

Дата введения – 2014–01–01

1 Область применения

Настоящий стандарт распространяется на куттеры, в том числе с вращающейся чашей (далее – куттеры), с необязательным оснащением их погрузочно-разгрузочными устройствами.

Куттер представляет собой машину, применяемую для обработки свежего и замороженного мяса, мясных продуктов, рыбы и овощей.

Настоящий стандарт включает в себя все существенные опасности, опасные ситуации и несчастные случаи, связанные с работой куттеров, при условии их использования по назначению и возможных нарушениях, предусмотренных изготовителем (см. раздел 5).

Настоящий стандарт определяет опасности и устанавливает требования безопасности при проектировании, изготовлении, монтаже, транспортировании и хранении куттеров, которые приводятся в руководстве по эксплуатации, подготовленном изготовителем.

Настоящий стандарт не применим к бытовым куттерам и распространяется на следующие типы, в зависимости от диаметра D или объема V чаши:

- куттеры типа 1:

$D \leq 700$ мм или $2 \leq V \leq 30$ л;

- куттеры типа 2:

$700 < D \leq 1200$ мм или $30 < V \leq 120$ л;

- куттеры типа 3:

$D > 1200$ мм или $V > 120$ л.

Для куттеров типов 2 и 3 в настоящем стандарте также рассматриваются загрузочные устройства.

Настоящий стандарт применяется только к куттерам, выпущенным после даты его опубликования.

2 Нормативные ссылки

В настоящем стандарте использованы нормативные ссылки на следующие стандарты:

ГОСТ Р ЕН 614-1–2003 Безопасность оборудования. Эргономические принципы конструирования. Часть 1. Термины, определения и общие принципы

ГОСТ Р ИСО 12100-2–2007 Безопасность машин. Основные понятия, общие принципы конструирования. Часть 2. Технические принципы

ГОСТ Р ИСО 13849-1–2003 Безопасность оборудования. Элементы систем управления, связанные с безопасностью. Часть 1. Общие принципы конструирования

ГОСТ ЕН 1005-2–2005 Безопасность машин. Физические возможности человека. Часть 2. Составляющая ручного труда при работе с машинами и механизмами

ГОСТ ЕН 1005-3–2010 Безопасность машин. Физические возможности человека. Часть 3. Рекомендуемые пределы усилий при работе на машинах

ГОСТ Р 12.1.019—2009 Система стандартов безопасности труда. Электробезопасность. Общие требования и номенклатура видов защиты

ГОСТ Р 51336–99 Безопасность машин. Установки аварийного включения. Функции. Принципы проектирования

Издание официальное

1

ГОСТ Р 51342–99 Безопасность машин. Съёмные защитные устройства. Общие требования по конструированию и изготовлению неподвижных и перемещаемых съёмных защитных устройств

ГОСТ Р 51343–99 Безопасность машин. Предотвращение неожиданного пуска

ГОСТ Р 51345–99 Безопасность машин. Блокировочные устройства, связанные с защитными устройствами. Принципы конструирования и выбора

ГОСТ Р 51401–99 Шум машин. Определение уровней звуковой мощности источников шума по звуковому давлению. Технический метод в существенно свободном звуковом поле над звукоотражающей плоскостью

ГОСТ Р 51402–99 (ИСО 3746—95) Шум машин. Определение уровней звуковой мощности источников шума по звуковому давлению. Ориентировочный метод с использованием измерительной поверхности над звукоотражающей плоскостью

ГОСТ Р 52543–2006 Гидроприводы объёмные. Требования безопасности

ГОСТ Р 52869–2007 Пневмоприводы. Требования безопасности

ГОСТ Р МЭК 60204-1–2007 Безопасность машин. Электрооборудование машин и механизмов. Часть 1. Общие требования

ГОСТ 2.601–2006 Единая система конструкторской документации. Эксплуатационные документы

ГОСТ 9.032–74 Единая система защиты от коррозии и старения. Покрытия лакокрасочные. Группы, технические требования и обозначения

ГОСТ 9.104–79 Единая система защиты от коррозии и старения. Покрытия лакокрасочные. Группы условий эксплуатации

ГОСТ 9.301–86 Единая система защиты от коррозии и старения. Покрытия металлические и неметаллические неорганические. Общие требования

ГОСТ 9.303–84 Единая система защиты от коррозии и старения. Покрытия металлические и неметаллические неорганические. Общие требования к выбору

ГОСТ 12.1.003–83 Система стандартов безопасности труда. Шум. Общие требования безопасности

ГОСТ 12.1.012–2004 Система стандартов безопасности труда. Вибрационная безопасность. Общие требования

ГОСТ 12.2.007.0–75 Система стандартов безопасности труда. Изделия электротехнические. Общие требования безопасности

ГОСТ 12.2.124–90 Система стандартов безопасности труда. Оборудование продовольственное. Общие требования безопасности

ГОСТ 12.2.135–95 Оборудование для переработки продукции в мясной и птицеперерабатывающей промышленности. Общие требования безопасности, санитарии и экологии

ГОСТ 2789–73 Шероховатость поверхности. Параметры и характеристики

ГОСТ 5632–72 Стали высоколегированные и сплавы коррозионно-стойкие, жаростойкие и жаропрочные. Марки

ГОСТ 12969–67 Таблички для машин и приборов. Технические требования

ГОСТ 12971–67 Таблички прямоугольные для машин и приборов. Размеры

ГОСТ 14254–96 (МЭК 529—89) Степени защиты, обеспечиваемые оболочками (код IP)

ГОСТ 21130–75 Изделия электротехнические. Зажимы заземляющие и знаки заземления. Конструкция и размеры

ГОСТ 23941–2002 Шум машин. Методы определения шумовых характеристик. Общие требования

ГОСТ 26582–85 Машины и оборудование продовольственные. Общие технические условия

ГОСТ 28693–90 Оборудование технологическое для мясной и птицеперерабатывающей промышленности. Санитарные требования

ГОСТ 30146–95 Машины и оборудование для производства колбасных изделий и мясных полуфабрикатов. Общие технические условия

ГОСТ 30683–2000 (ИСО 11204–95) Шум машин. Измерение уровней звукового давления излучения на рабочем месте и в других контрольных точках. Метод с коррекциями на акустические условия

ГОСТ 30691–2001 (ИСО 4871–96) Шум машин. Заявление и контроль значений шумовых характеристик

ГОСТ 31172–2003 (ИСО 11201–1995) Шум машин. Измерение уровней звукового давления излучения на рабочем месте и в других контрольных точках. Технический метод в существенно свободном звуковом поле над звукоотражающей плоскостью

ГОСТ 31191.1—2004 (ИСО 2631-1—1997) Вибрация и удар. Измерение общей вибрации и оценка ее воздействия на человека. Часть 1. Общие требования

ГОСТ 31319—2006 (ЕН 14253—2003) Вибрация. Измерение общей вибрации и оценка ее воздействия на человека. Требования к проведению измерений на рабочих местах

Примечание – При пользовании настоящим стандартом целесообразно проверить действие ссылочных стандартов в информационной системе общего пользования – на официальном сайте Федерального агентства по техническому регулированию и метрологии в сети Интернет или по ежегодному информационному указателю «Национальные стандарты», который опубликован по состоянию на 1 января текущего года, и по выпускам ежемесячного информационного указателя «Национальные стандарты» за текущий год. Если заменен ссылочный стандарт, на который недатированная ссылка, то рекомендуется использовать действующую версию этого стандарта с учетом всех внесенных в данную версию изменений. Если заменен ссылочный стандарт, на который дана датированная ссылка, то рекомендуется использовать версию этого стандарта с указанным выше годом утверждения (принятия). Если после утверждения настоящего стандарта в ссылочный стандарт, на который дана датированная ссылка, внесено изменение, затрагивающее положение, на которое дана ссылка, то это положение рекомендуется применять без учета данного изменения. Если ссылочный стандарт отменен без замены, то положение, в котором дана ссылка на него, рекомендуется применять в части, не затрагивающей эту ссылку.

3 Термины и определения

В настоящем стандарте применены следующие термины с соответствующими определениями:

3.1 **разгрузочное устройство**: Поворотный кронштейн с вращающимся диском для опорожнения чаши (*далее – выгрузатель*).

3.2 **контейнер**: Емкость для размещения в ней ингредиентов и продукта, предназначенных для переработки.

3.3 **загрузочное устройство**: Подъемно-опрокидывающее устройство для подъема и опрокидывания тележек и контейнеров для продукта, предназначенного для переработки (*далее – подъемник*).

3.4 **захват**: Устройство для закрепления тележки или контейнера для продукта, предназначенного для переработки, в загрузочном устройстве.

3.5 **тележка**: Передвижная емкость для размещения в ней ингредиентов и продукта, предназначенных для переработки.

3.6 **неподвижное устройство для защиты рук**: Жесткие полоски, расположенные параллельно друг другу с определенной частотой (*для создания безопасного зазора между ними*) и соединенные с защитным кожухом ножей.

3.7 **откидная крышка**: Устройство для закрытия полости всей чаши.

3.8 **станина (несущий каркас)**: Основа, на которой смонтированы компоненты куттера.

3.9 **нож**: Серповидный *или хордовый* и фигурно заточенный нож, соответствующий по форме профиля поперечного сечения чаши.

3.10 **режущий агрегат (ножевая головка)**: Комплект ножей, которые, по мере необходимости, могут быть смонтированы на ножевом валу.

3.11 **защитный кожух ножей**: Перемещаемое защитное ограждение ножевой головки и части чаши.

3.12 **ножевой вал**: Приводной вал ножевой головки.

3.13 **грибок**: Торообразный выступ в центре чаши, обеспечивающий опору для защитного кожуха ножей и направляющий продвижение продукта в чаше через вращающиеся ножи.

3.14 **чаша**: Емкость куттера, в которую помещаются ингредиенты и обрабатываемый продукт, предназначенные для измельчения и перемешивания.

3.15 **объем чаши**: Вместимость чаши, выраженная в литрах (измеренная при заполнении водой до уровня максимального заполнения).

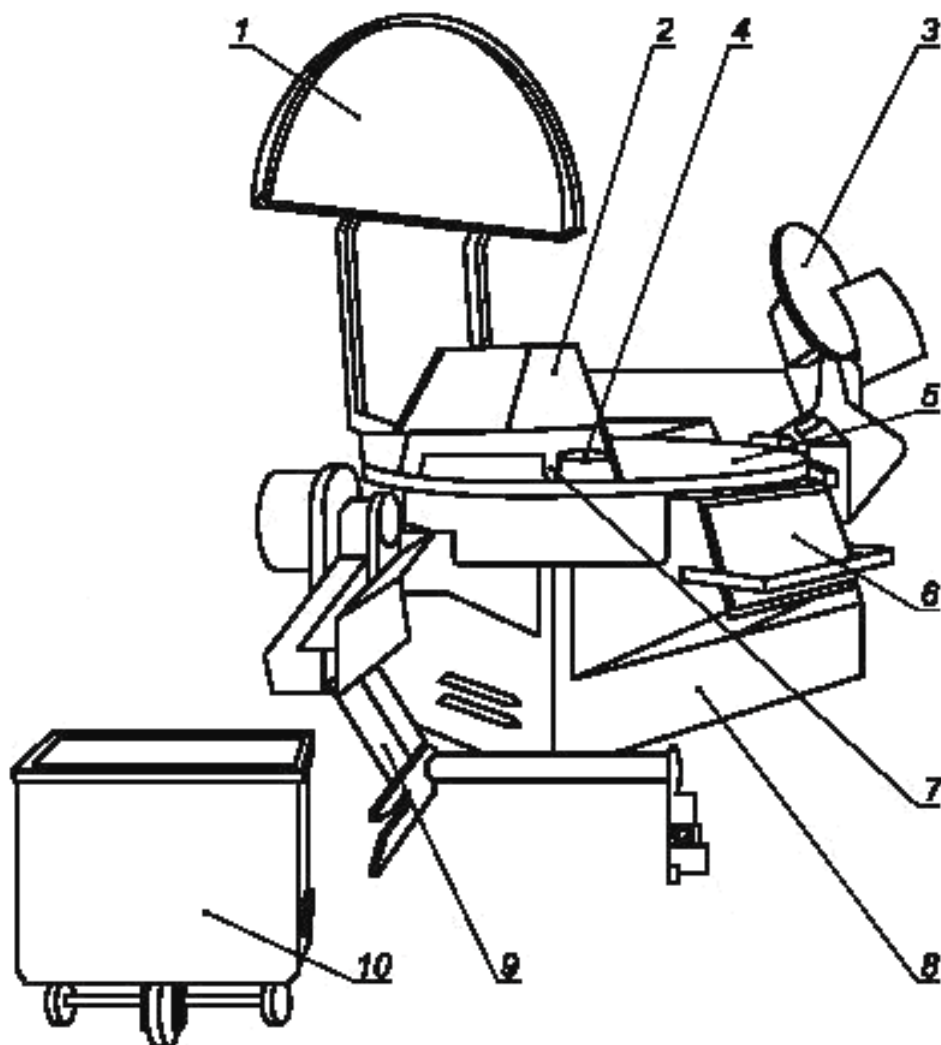
3.16 **вакуумная крышка**: Крышка, обеспечивающая *вакуумирование (газонаполнение) рабочей зоны*.

4 Устройство и принцип действия

Куттер (см. рисунок 1) состоит из станины, чаши, комплекта ножей, ножевого вала, откидной крышки, защитного кожуха ножей, подъемника, выгрузателя и дозатора жидких компонентов, деталей привода, электрических, гидравлических и пневматических компонентов, а также устройств, предназначенных для обеззараживания, вакуумирования, нагревания и охлаждения в зависимости от типа куттера.

Чаша куттера обычно кольцевой формы образуется рассечением полого тора плоскостью, перпендикулярной к его главной оси. В полости чаши в плоскости, проходящей через главную ось тора, расположены режущие ножи, закрепленные на консольном приводном валу. При работе куттера пищевой продукт загружается в чашу, чаша осуществляет вращательное движение вокруг главной оси, за счет чего происходит подача пищевого продукта в зону резания. При этом продукт измельчается за счет вращения ножей. Ножи, как правило, собираются в виде отдельного съемного узла – ножевой головки.

Кусковой или измельченный пищевой продукт в различных термических состояниях, а также жидкие и сыпучие компоненты подаются вручную или с помощью подъемника в чашу куттера. За счет вращения чаши и ножевого вала с ножами при различных скоростях вращения продукт подвергается одновременному перемешиванию с добавками и измельчению до требуемой степени дисперсности. Эти процессы можно совмещать с варкой под вакуумом, обработкой в среде жидкого азота или диоксида углерода, а также под воздействием водяного пара. Куттеры работают в периодическом режиме.



1 – откидная крышка; 2 – защитный кожух ножей; 3 – выгрузатель; 4 – грибок;
5 – чаша; 6 – пульт управления; 7 – неподвижное устройство для защиты рук; 8 – станина;
9 – подъемник; 10 – тележка для продукта (не является частью куттера)

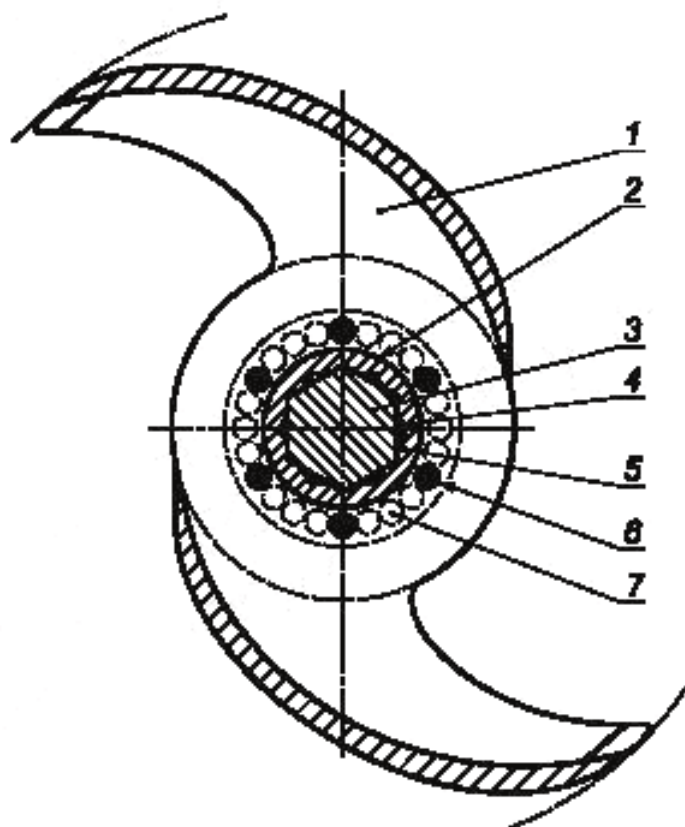
Рисунок 1 – Компоненты куттера, вспомогательные устройства

Режущий агрегат представляет собой комплект серповидных ножей, закрепленных в ножевой головке. Число ножей в комплекте составляет не менее двух. Нож куттера может иметь режущую кромку в виде прямой линии с заточкой в виде клина или малоизогнутой линии и сложной геометрической формы (ломаная линия). Выбор ножа с первой или второй формой заточки режущей кромки определяется требованиями качества измельчения продукта и энергетическими затратами. При существующих формах заточки ножей предпочтение отдается асимметричному клину с углом при вершине от 15° до 30° .

Ножи закрепляют способом открытого и закрытого гнезда. В первом случае крепление ножей с вилкообразной посадочной частью применяют для куттеров с малой скоростью резания.

Ножи укрепляют на валу гайкой, и они удерживаются силой трения. Второй способ применяется для высокоскоростных куттеров. Ножи изготавливают с отверстиями в посадочной части.

Конструкцию ножей и ножевой головки (см. рисунок 2) выбирают таким образом, чтобы обеспечить их легкую балансировку и поддержать минимальный зазор между внутренней поверхностью чаши и режущей кромкой ножа.



1 – нож; 2 – посадочная часть ножа; 3 – втулка; 4 – отверстие, предназначенное для входа продукта; 5 – вал; 6 – штифт; 7 – отверстие, предназначенное для удаления измельченного продукта; 8 – гайка; 9 – диск

Рисунок 2 – Конструкция ножей и ножевой головки

Примечание — В разделе 4 дополнительно по отношению к ЕН 12855:2003+A1:2010 приведено описание режущего агрегата и способов крепления ножей на головке ножевого вала с целью предоставления более полной информации, необходимой для конструирования и изготовления куттеров.

5 Перечень опасностей

5.1 Общие положения

Данный раздел включает опасности, идентифицированные на основе оценки рисков как специфические и существенные для куттеров и требующие определенных действий для исключения или снижения риска.

Существенными опасностями, учитываемыми настоящим стандартом, являются механические (раздавливание, разрезание и отсечение, затягивание или захват конечностей, частей тела или одежды), электрические, термические, гидравлические, пневматические, эргономические, опасности, вызванные несоблюдением санитарно-гигиенических требований, опасности потери устойчивости, шума и вибрации, опасность, связанная с несанкционированной утечкой газов (азота, диоксида углерода и водяного пара).

Кроме того, при проектировании должны быть учтены другие опасности, которые для куттеров не являются существенными, но могут оказывать влияние на здоровье обслуживающего персонала, например шум и вибрация.

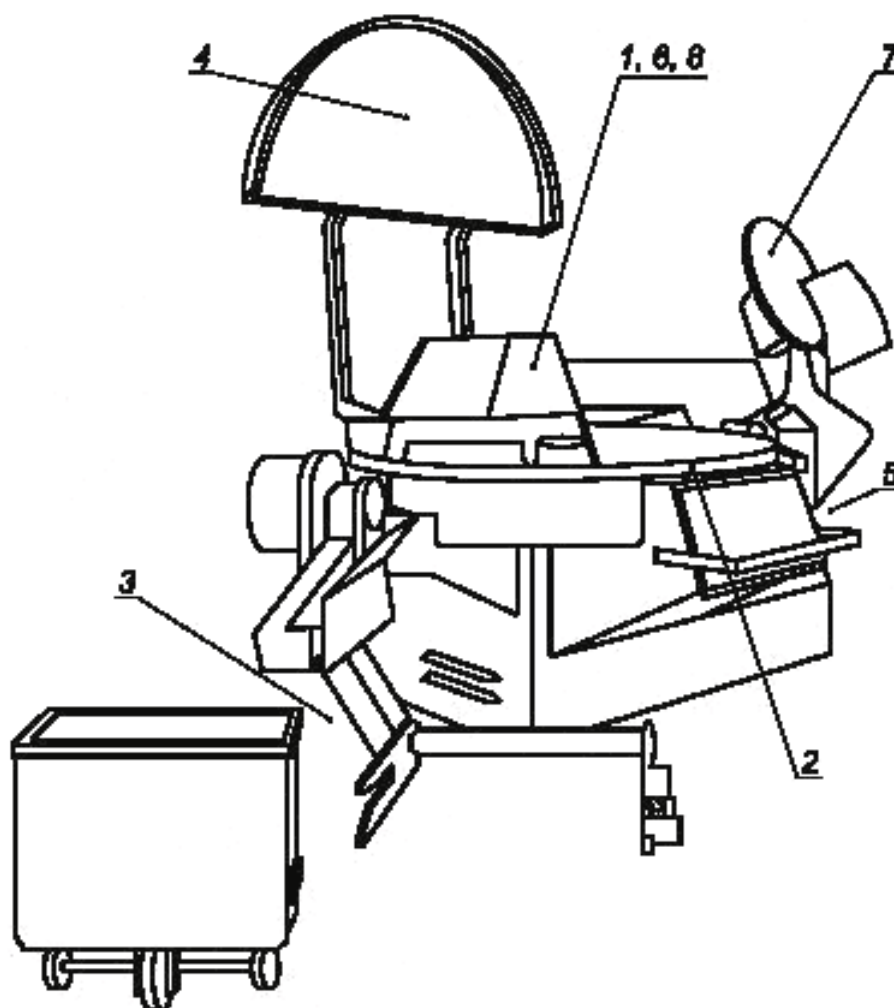
Примечание – Идентификация и оценка риска отвечают требованиям технического регламента [1].

5.2 Механические опасности

К существенным механическим опасностям относятся:

- раздавливание или разрыв;
- разрезание;
- отсечение;
- затягивание или захват;
- проникновение в тело;
- потеря устойчивости.

На рисунке 3 представлены опасные зоны куттера.



1 – зона 1; 2 – зона 2; 3 – зона 3; 4 – зона 4; 5 – зона 5; 6 – зона 6; 7 – зона 7; 8 – зона 8

Рисунок 3 – Опасные зоны куттера

Зона 1 – вращающиеся ножи под защитным кожухом.

Существенная опасность в зоне 1 – возможность отсечения и раздавливания пальцев или рук.

Зона 2 – зона между чашей и станиной куттера.

Существенная опасность в зоне 2 – возможность затягивания или захвата пальцев или рук.

Зона 3 – область перемещения подъемника.

Существенная опасность в зоне 3 – возможность раздавливания или разрыва конечностей или части тела.

Зона 4 – область перемещения защитного кожуха ножей и/или откид-ной крышки (вакуумной крышки).

Существенная опасность в зоне 4 – возможность раздавливания пальцев или рук.

Зона 5 – область механизмов приводов.

Существенная опасность в зоне 5 – возможность отсечения или затягивания (захвата) рук.

Зона 6 – выброс ножей при их поломке.

Существенная опасность в зоне 6 – возможность отсечения и проникновения в тело.

Зона 7 – область действия автоматического подъемника и/или выгружа-теля.

Существенная опасность в зоне 7 – возможность раздавливания пальцев или рук.

Зона 8 – очистка и обслуживание ножей.

Существенная опасность пореза и отсечения пальцев или рук.

Другие механические опасности

Опасности раздавливания, травмирования частей тела, связанного с опрокидыванием (потерей устойчивости).

5.3 Электрические опасности

5.3.1 Прямой или косвенный контакт с компонентами, находящимися под напряжением

Опасность поражения электрическим током.

5.3.2 Электрические компоненты с недостаточным уровнем защиты

Опасность поражения электрическим током из-за технической неисправности куттера.

5.3.3 Устройство аварийного останова

Куттеры не требуют устройства аварийного останова. Но если проведенная изготовителем оценка рисков приводит к заключению, что такое устройство может уменьшить время останова, куттер должен быть снабжен устройством аварийного останова.

При использовании автоматического подъемника и/или выгрузателя в соответствии с ГОСТ Р 51336 требуется устройство аварийного останова. Оно должно быть легко доступно с рабочего места оператора.

5.4 Гидравлические опасности

Опасность выброса жидкости, находящейся под высоким давлением.

5.5 Опасность потери устойчивости

Опасность травмирования или раздавливания тела при опрокидывании куттера или подъемника.

5.6 Опасности, связанные с повышенным уровнем шума и вибрации

Шум, излучаемый куттером, может приводить к повреждению органов слуха в виде:

- звона в ушах;
- усталости, стресса;
- помех при голосовом общении и восприятии звуковых сигналов.

Повышенный уровень вибрации может приводить к возникновению следующих опасностей:

- возможное разрушение строительных конструкций помещения, где расположен куттер (разрушение перекрытий в зоне установки куттера);
- нанесение вреда здоровью оператора и возникновение профессиональных болезней и патологий;
- снижение производительности труда из-за появления усталости от вибрации;
- некомфортные условия труда.

Примечание – Введено дополнительно по отношению к EN 12855:2003+A1:2010, так как вибрация в Российской Федерации относится к существенным опасностям нанесения вреда здоровью человека.

5.7 Опасность использования газов (азот, диоксид углерода и водяной пар)

Утечка таких газов, как азот (N_2), диоксид углерода (CO_2) или водяной пар, может приводить к возникновению опасностей удушья, получения ожогов, обморожения или ошпаривания *органов дыхания и кожного покрова*.

5.8 Опасности, связанные с несоблюдением эргономических требований

Причинами данного вида опасностей являются:

- принятие неудобной позы и чрезмерные физические усилия;

- недостаточный учет анатомических особенностей строения тела человека при проектировании куттера.

Следствием несоблюдения эргономических требований может быть опасность физического повреждения отдельных частей тела.

5.9 Опасности, связанные с несоблюдением гигиенических требований

Несоблюдение гигиенических требований может приводить к изготовлению некачественных мясных изделий и, следовательно, возникновению риска для здоровья потребителя по физическим, химическим и микробиологическим причинам.

Физические причины: посторонние включения, источниками которых могут быть сырье, оборудование и другие факторы, представляющие опасность для здоровья потребителя из-за возможного повреждения внутренних органов.

Химические причины: загрязнение пищевых продуктов остатками моющих и дезинфицирующих средств, представляющие опасность для здоровья потребителя из-за возможного получения ожога внутренних органов.

Микробиологические причины: порча пищевых продуктов может наносить вред здоровью потребителя, вызывая пищевое отравление.

6 Требования безопасности и санитарии и меры защиты

6.1 Общие требования

В соответствии с техническим регламентом [1], настоящим стандартом, ГОСТ 12.2.124, ГОСТ 12.2.135, ГОСТ 26582, ГОСТ 28693 и ГОСТ 30146 при проектировании должно быть разработано обоснование безопасности куттера, оригинал которого следует хранить в конструкторской организации, а копии – на заводе – изготовителе куттера и у эксплуатационника (см. пункт 15 технического регламента [1]).

Все устройства, связанные с безопасностью, и их интерфейсы с системами управления должны соответствовать, по крайней мере, уровням, указанным в ГОСТ Р ИСО 13849-1.

Примечание – Введено дополнительно по отношению к ЕН 12855:2003+A1:2010 для обеспечения соответствия требованиям правовых и нормативных документов, действующих в Российской Федерации.

Для уменьшения опасностей применением других сопутствующих стандартов, таких как *ГОСТ Р ЕН 1005-3*, *ГОСТ Р МЭК 60204-1*, *ГОСТ Р ИСО 12100-2* и др., изготовитель должен провести специальную оценку рисков, которая будет частью общей оценки рисков куттера.

В тех случаях, когда средством снижения рисков являются физические мероприятия или расположение куттера на рабочей площадке при его установке, изготовитель должен включить в руководство по эксплуатации ссылку на средства снижения рисков и на любые ограничительные требования, а в случае необходимости, и средства их проверки.

Когда средством снижения рисков являются блокирующие устройства работающего куттера, изготовитель должен включить в руководство по эксплуатации описание этих устройств и элементы подготовки обслуживающего персонала для работы с ними.

Куттеры должны соответствовать требованиям по безопасности и защитным мерам, изложенным в данном разделе и приложении В настоящего стандарта.

Кроме того, при проектировании куттеров следует учитывать положения *ГОСТ Р ИСО 12100-2* для существующих, но несущественных опасностей, рассматриваемых в настоящем стандарте (например, острые кромки).

6.2 Требования по обеспечению механической безопасности

6.2.1 Общие требования

Внешние поверхности куттеров допускается изготавливать из коррозионно-стойкой стали или материалов с лакокрасочными покрытиями по ГОСТ 9.032 и ГОСТ 9.104.

Металлические и неметаллические неорганические покрытия должны соответствовать требованиям ГОСТ 9.301 и ГОСТ 9.303.

Все взаимодействующие с защитными средствами *блокировочные, оградительные и предохранительные устройства должны быть спроектированы в соответствии с техническим регламентом (см. приложение № 1 пункты 22, 23, 39, 40 и 41 [1]), а также удовлетворять следующим требованиям:*

- соответствовать гигиеническим нормам, установленным [2] и [3];
- иметь защиту:
 - от механических повреждений;
 - воздействия моющих и дезинфицирующих материалов;
 - снятия блокировки простыми способами.

Примечание – Введено дополнительно по отношению к EN 12855:2003+A1:2010 для обеспечения соответствия требованиям нормативных документов, действующих в Российской Федерации.

6.2.2 Зона 1. Вращающиеся ножи под защитным кожухом

Опасная зона вращающихся ножей должна быть изолирована защитным ограждением с блокировкой согласно *ГОСТ Р 51345*, пункт 4.2.1. Если вращающиеся ножи не останавливаются в течение времени, указанного ниже, должно быть установлено блокирующее устройство параллельно с блокировкой защитного ограждения в соответствии с *ГОСТ Р 51345*, пункт 4.2.2. Уровень безопасности системы управления блокирующим устройством защитного кожуха ножей должен быть представлен, как минимум, уровнем исполнения «с» в соответствии с *ГОСТ Р ИСО 13849-1* или уровнем исполнения «е», если в системе управления используются электронные компоненты.

Для куттеров типа 1:

- вращающиеся ножи должны останавливаться как можно быстрее, но необходимое для остановки время не должно превышать 2 с после того, как передняя кромка кожуха ножей поднимется более чем на 50 мм. Эта норма применяется и для порожней чаши.

Для куттеров типа 2:

- вращающиеся ножи должны останавливаться как можно быстрее, но необходимое для остановки время не должно превышать 3 с после того, как передняя кромка кожуха ножей поднимется более чем на 50 мм. Эта норма применяется и для порожней чаши.

Для куттеров типа 3:

- вращающиеся ножи должны останавливаться как можно быстрее, но необходимое для остановки время не должно превышать 4 с после того, как передняя кромка кожуха ножей поднимется более чем на 100 мм. Эта норма применяется и для порожней чаши.

Для куттеров типа 1 (см. рисунок 4):

- значение покрытия кожухом откидной крышки должно составлять не менее 70 % ее внешнего диаметра D . На рабочей стороне допускается максимальный угол открытия секции 90° .

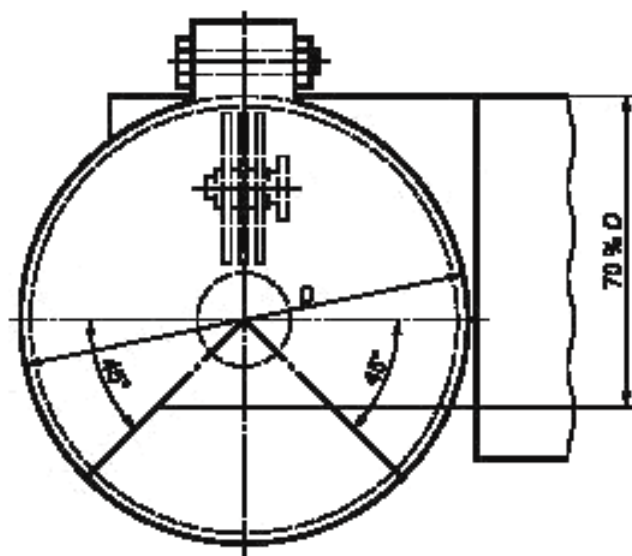


Рисунок 4 – Пример конструкции куттера типа 1

Для куттеров типа 2 (см. рисунок 5)

- значение покрытия кожухом откидной крышки не должно быть меньше 55 % ее внешнего диаметра D ;
- по правой стороне чаши («сторона входа») защитный кожух ножей должен выступать на 20 % диаметра чаши в сторону фронтальной части куттера при выполнении измерения от средней линии, а 20 % должно достигать средней линии со стороны входа. Форма дополнительного выступа защитного кожуха ножей должна быть треугольной, круглой или близкой к ним.

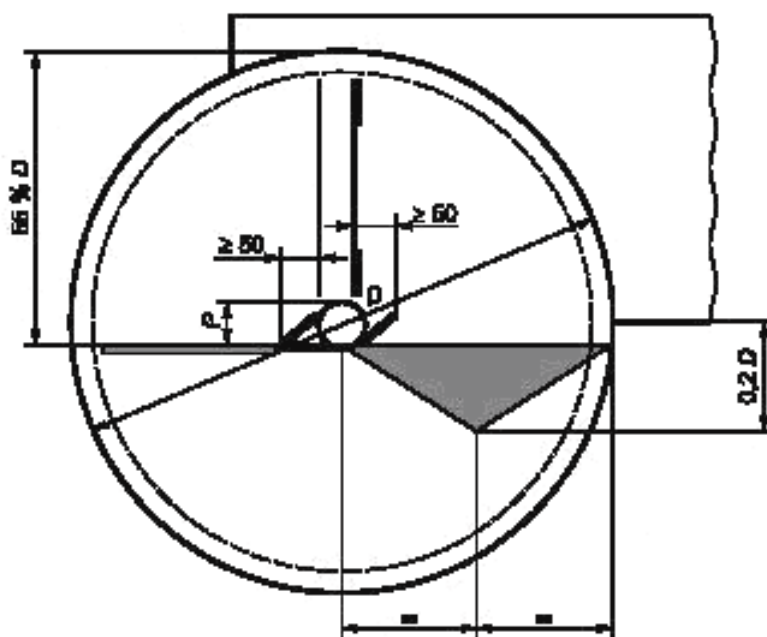


Рисунок 5 – Пример конструкции куттера типа 2

Для куттеров типа 1 и типа 2 [см. рисунок 6b]):

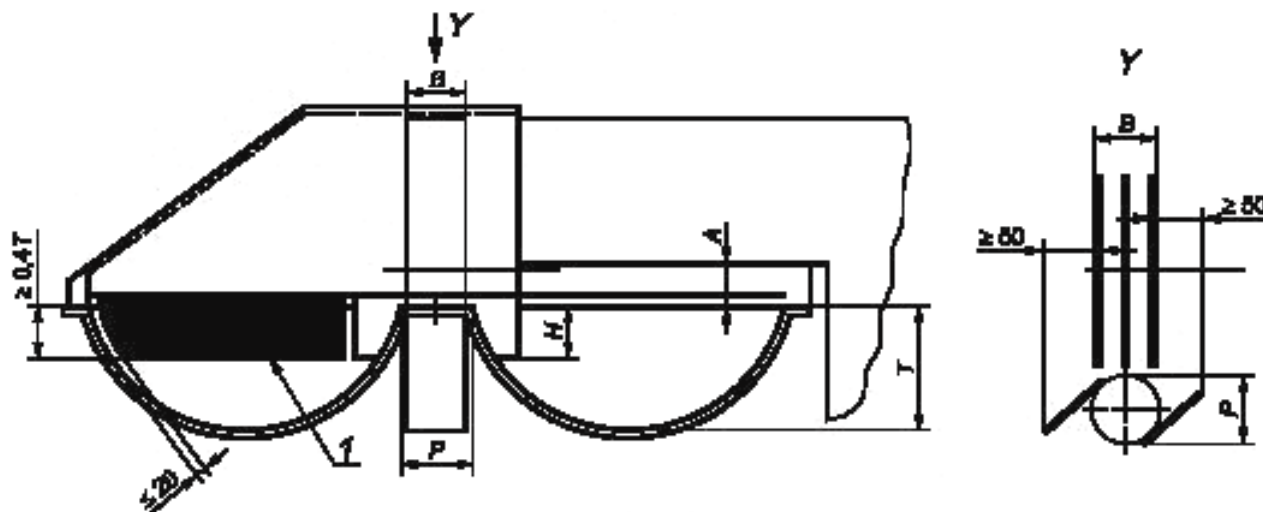
- должны быть установлены неподвижные устройства для защиты рук. Диаметр грибка и ширина неподвижного устройства для защиты рук должны быть в 1,5 раза больше максимальной ширины режущего агрегата на каждой стороне от средней линии чаши;
- расстояние от правой стороны неподвижного устройства для защиты рук до ближайшего возможного положения ножа должно быть не менее 50 мм;

- неподвижное устройство для защиты рук должно быть установлено, даже если ширина грибка удовлетворяет указанным выше требованиям;

- минимальная высота неподвижного устройства для защиты рук должна составлять 40 % высоты чаши.

Для куттеров типа 2 и типа 3:

- на выпускном отверстии должна быть установлена пробка. Для куттеров типа 2 пробка изображена на рисунке 6. Она не должна открывать выпускное отверстие куттера без применения специального инструмента. Она должна выступать в чашу минимум на 0,4 глубины T чаши. Расстояние от стенки чаши до края пробки должно быть не больше 20 мм.

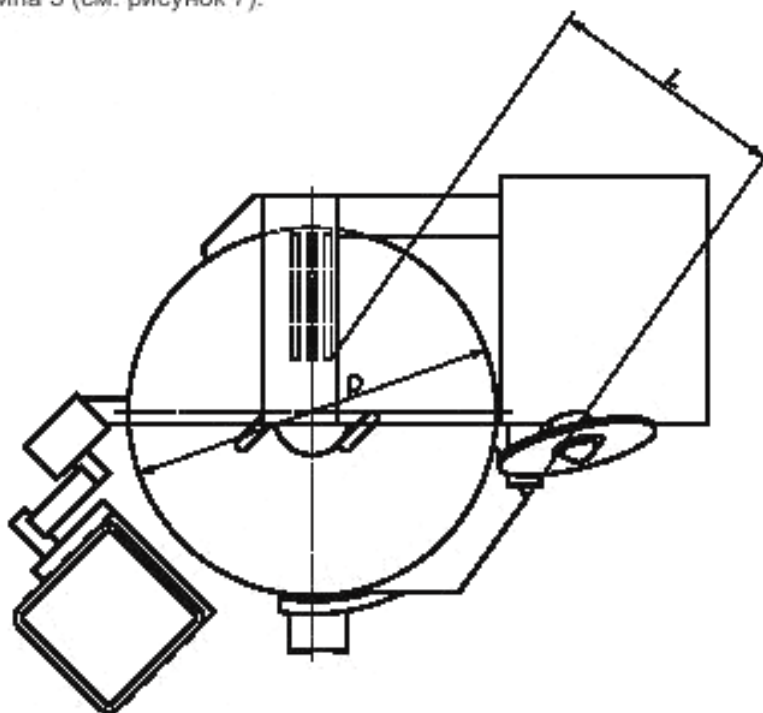


1 – пробка; $A \leq 0,33T$; $H \geq 0,4T$; B – ширина режущего агрегата;
 H – высота защитного кожуха ножей; P – диаметр грибка; T – высота чаши.

а) Пример конструкции куттеров типа 2 б) Пример конструкции неподвижного устройства для защиты рук для куттеров типа 1 и типа 2

Рисунок 6 – Примеры конструкции куттеров

Для куттеров типа 3 (см. рисунок 7):



$L \geq 850$ мм; при $850 \leq L < 1200$ мм требуется установка неподвижного устройства для защиты рук; $D \geq 1200$ мм

Рисунок 7 – Пример конструкции куттеров типа 3

- должно быть обеспечено безопасное расстояние L до ножей не менее 850 мм;
- если безопасное расстояние L составляет менее 1200 мм, должно быть установлено неподвижное устройство для защиты рук. Оно должно быть размещено перед режущим агрегатом по обе стороны грибка. Расстояние от каждой стороны устройства для защиты рук до ближайшего возможного положения ножей должно быть не менее 50 мм. Высота устройства должна составлять больше 0,4 высоты T чаши.

6.2.3 Зона 2. Зона между чашей и станиной куттера

Вращающаяся чаша не должна создавать никаких точек затягивания или захвата с неподвижными компонентами куттера. Если это невозможно, доступ к опасной зоне должен быть предотвращен неподвижным защитным ограждением, перемещаемым защитным ограждением с блокирующим устройством согласно *ГОСТ Р 51345* или другим защитным устройством эквивалентного уровня безопасности.

6.2.4 Зона 3. Область перемещения несущего устройства подъемника

6.2.4.1 Подъемник

Подъемник должен соответствовать требованиям *ГОСТ Р ИСО 12100-2*, пункт 4.14.

Подъемник представляет собой подъемно-опрокидывающее устройство различной конструкции, например:

- с жесткими подъемными рычагами для удержания тележки;
- подъемными рычагами, которые дают возможность тележке или контейнеру свободно поворачиваться в люльке и таким образом сохранять горизонтальное положение при подъеме/спуске;
- вертикальной мачтой и захватом в виде консольно-поворотной вилки для удержания тележки или контейнера.

Подъемники могут быть свободно стоящими или соединенными с куттерами. Подъемники должны иметь устойчивую конструкцию и соответствовать требованиям, указанным в 6.4.

При встрече работающего подъемника с препятствием куттер не должен катиться, скользить или опрокидываться. Этого можно добиться использованием муфты скольжения или автоматической остановки опускания при перегрузе.

6.2.4.2 Несущее устройство подъемника

Конструкцией несущих устройств должно быть исключено падение тележек или контейнеров (например, установкой блокирующего устройства). Расстояние между несущим устройством и станиной куттера должно составлять более 120 мм. При наклоне несущего устройства минимальное расстояние до плоскости куттера должно составлять не менее 25 мм.

6.2.4.3 Скорость опускания несущего устройства

Скорость опускания должна быть не более 0,2 м/с, если она регулируется управляющим устройством с автоматическим возвратом в исходное положение.

Скорость опускания должна быть не более 0,1 м/с, если опускание управляется автоматически или без помощи управляющего устройства с автоматическим возвратом в исходное положение. Однако последние 0,5 м перемещения тележки или контейнера до уровня пола должны контролироваться управляющим устройством с автоматическим возвратом в исходное положение.

6.2.5 Зона 4. Область перемещения защитного кожуха ножей и/или откидной крышки (вакуумной крышки)

6.2.5.1 Ручное управление

Усилие для подъема и опускания крышки не должно превышать 250 Н.

Перемещаемые компоненты куттера (например, крышки) должны быть защищены от несанкционированного закрывания. Этого можно добиться установкой противовеса или пружины для фиксации крышек в требуемом положении. Крышка должна быть снабжена рукояткой.

Режим ручного управления применяется в случае создания нештатной ситуации в работе куттера, например, в случае отказа механизированной системы открывания крышки.

6.2.5.2 Механизированное управление

Работа механического привода перемещения крышки должна регулироваться управляющим устройством с автоматическим возвратом в исходное положение.

В случае повреждения привода (например, разрушения трубопровода или шланга) должны быть предусмотрены средства предотвращения неконтролируемого перемещения крышки.

Опускание крышки должно проводиться так, чтобы при расстоянии менее 0,2 м, измеренном от кромки чаши, скорость опускания не превышала 0,05 м/с. Более высокая скорость допустима до момента достижения минимального расстояния от чаши, равного 0,2 м. Измерение следует проводить в месте наибольшего значения зазора.

6.2.6 Зона 5. Область механизмов приводов

Доступ к опасным зонам приводов должен быть предотвращен. Этого можно добиться, например, следующим образом.

Приводной механизм должен иметь защитное ограждение (защитный кожух с крышкой) согласно ГОСТ Р 51342, подраздел 3.2. Защитное ограждение может быть неподвижным или перемещаемым с блокирующим устройством. Съёмное защитное ограждение, удаляемое, например, при регулировании технологического процесса или при очистке, должно быть заблокировано.

Требования к блокирующему устройству см. в 6.2.1. При удалении неподвижных защитных ограждений крепежные детали должны оставаться закрепленными на этих ограждениях или на куттере.

6.2.7 Зона 6. Область выброса ножей

Изготовитель должен спроектировать защитный кожух ножей, исключая их разброс, а расчетная прочность кожуха должна быть проверена аналитическими методами и испытаниями.

Крепление ножей на ножевом валу куттера должно выполняться не только за счет затягивания крепежных деталей (см. раздел 4). Вращение в любом направлении не должно приводить к ослаблению крепления ножей. Руководство по эксплуатации должно содержать предупреждение об опасности неправильной установки ножей.

6.2.8 Зона 7. Область перемещения выгрузателя

Выгрузатель должен быть спроектирован так, чтобы диск (тарелку) можно было привести в движение только при его погружении в продукт, находящийся в чаше.

Вращение диска (тарелки) должно прекращаться автоматически, когда высота его подъема достигает верхней кромки чаши. Управление выгрузателем должно быть обеспечено управляющим устройством с автоматическим возвратом в исходное положение. Максимально допустимая скорость опускания составляет 0,05 м/с.

6.2.9 Зона 8. Очистка и обслуживание ножей

Руководство по эксплуатации должно содержать информацию о методах надежного хранения, транспортирования, обслуживания, очистки и установки ножей. При использовании специального инструмента для обслуживания, защитного кожуха или средств индивидуальной защиты их описание также должно быть приведено в руководстве по эксплуатации.

6.3 Требования по обеспечению электрической безопасности

6.3.1 Общие требования

Электрическое оборудование куттеров должно соответствовать требованиям безопасности, установленным ГОСТ Р 12.1.019, ГОСТ 12.2.007.0, ГОСТ 12.2.124 и ГОСТ Р МЭК 60204-1 (разделы 4 – 16) и [4].

Дополнительные требования к электрооборудованию см. в 6.3.2 – 6.3.5.

6.3.2 Функции выключателей для останова

Выключатели для останова куттера (пускатели) должны соответствовать категории 0 или 1 по ГОСТ Р МЭК 60204-1, пункт 9.2.2.

6.3.3 Устройство аварийного останова

Куттеры не требуют устройства аварийного останова. Но если проведенная изготовителем оценка рисков приводит к заключению, что такое устройство может сократить время останова, куттер должен быть снабжен устройством аварийного останова.

При использовании автоматического подъемника и/или выгрузателя следует использовать устройство аварийного останова. Оно должно быть легко доступно с рабочего места оператора.

6.3.4 Защита от проникновения воды

6.3.4.1 Степени защиты IP

Электрические компоненты должны соответствовать следующим степеням защиты согласно *ГОСТ 14254*.

IP X5 Внешние электрические компоненты:

- на куттере;
- на корпусе пульта управления куттером;
- на корпусе пульта управления, расположенном в рабочем помещении.

IP X3 Внутренние электрические компоненты:

- в куттере с закрытым корпусом со степенью защиты IP X5 и открытой донной частью должна быть гарантирована защита от прямого и косвенного воздействия струей воды.

IP X2 Внутренние электрические компоненты:

- в куттере с полностью закрытым корпусом со степенью защиты IP X5 должна быть обеспечена защита против водного конденсата;

- в корпусе пульта управления.

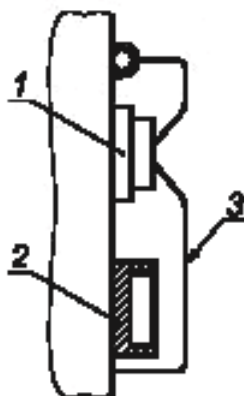
XP X0 Внешние электрические компоненты:

- на куттере с полностью закрытым корпусом со степенью защиты IP X5 должна быть обеспечена защита от конденсата при проектировании электрических компонентов, а также защита пальцев и тыльной стороны рук.

6.3.4.2 Кожухи

Должно быть предотвращено попадание воды на внешние электрические компоненты. Этого можно добиться путем защиты электрических компонентов кожухами. Указание об их использовании должно быть включено в руководство по эксплуатации.

Кожухи, защищающие внешние электрические компоненты, могут открываться для пользования выключателями «ВКЛ.» и «ВЫКЛ.». Кожухи в закрытом положении не должны ограничивать доступ к выключателю «ВЫКЛ.» (см. рисунок 8).



1 — выключено, 2 — включено, 3 — защитный кожух («ВЫКЛ.»)

Рисунок 8 — Выключатель с кожухом

6.3.4.3 При монтаже электропроводов на конце изоляции каждого провода или жилы кабеля должна быть нанесена маркировка в соответствии с конструкторской документацией. Длина концов проводов, предназначенных для подсоединения к электрооборудованию куттеров, должна обеспечивать двукратную концевую заделку проводов.

6.3.4.4 Сопротивление изоляции проводников должно составлять не менее 1 МОм.

6.3.4.5 Заземление куттеров следует выполнять по ГОСТ 21130. Сопротивление между зажимом заземления и любой другой токонепроводящей частью, которая может оказаться под напряжением, не должно превышать 0,1 Ом.

6.3.4.6 Электрическая прочность изоляции между доступными металлическими частями машины и токоведущими частями должна обеспечивать отсутствие пробоев и ее поверхностного перекрытия при испытательном напряжении 1000 В переменного тока в течение 60 с.

6.3.4.7 В куттерах следует предусматривать защиту от несанкционированного включения при восстановлении прерванной подачи электроэнергии.

6.3.4.8 При размещении электрических компонентов в отдельном электрическом шкафу и для пульта управления необходимо предусмотреть запирающее устройство – замок с ключом.

Примечание – В 6.3.4.3 – 6.3.4.8 приведены дополнительные по отношению к EN 12855:2003+A1:2010 требования электрической безопасности, действующие в Российской Федерации, обязательные для применения при проектировании и изготовлении куттеров.

При использовании мембранных или аналогичных им выключателей нет необходимости в использовании кожухов, если мембранный или аналогичный ему выключатель пригоден для промывки водой под давлением.

Примечание – Куттер не рекомендуется промывать водой под давлением. Однако поскольку нельзя гарантировать, что этот метод не будет использоваться на практике, в этот пункт включены требования по снижению электрических опасностей.

6.3.5 Выключатели «ВКЛ.» и «ВЫКЛ.»

6.3.5.1 На куттере должны быть установлены выключатели «ВКЛ.» и «ВЫКЛ.». Выключатели должны быть размещены на куттере со стороны рабочего места оператора. Выключатель «ВКЛ.» должен быть защищен от непредвиденного включения (например, защитным воротничком).

6.3.5.2 Управляющее устройство с автоматическим возвратом в исходное положение должно быть расположено так, чтобы оператор мог полностью и без помех контролировать перемещение и действие компонентов, работа которых регулируется управляющим устройством с автоматическим возвратом в исходное положение.

6.3.6 Время останова

Ножи должны останавливаться в течение не более 2 с после подъема защитного кожуха ножей для куттеров типа 1; 3 с – для куттеров типа 2; 4 с – для куттеров типа 3 (см. 6.2.1). Эти требования применимы к порожнему куттеру. Время останова должно зависеть от скорости вращения ножевого вала так, чтобы оно не увеличивалось в течение года работы куттера.

Если требуемое время останова не обеспечивается, в дополнение к блокирующему устройству откидной крышки должно быть установлено блокирующее защитное ограждение, исключающее возможность открывания крышки до полного останова ножей.

6.4 Требования по обеспечению гидравлической и пневматической безопасности

Гидравлическое и пневматическое оборудование должно соответствовать требованиям *ГОСТ Р ИСО 12100-2*, подраздел 4.10, *ГОСТ Р 52543* и *ГОСТ Р 52869*.

Давление разрыва в гидравлических шлангах должно быть, по меньшей мере, в четыре раза больше значения рабочего давления.

В руководстве по эксплуатации должно быть указано максимальное рабочее давление в гидравлической системе.

6.5 Требования по обеспечению устойчивости

Куттеры должны быть спроектированы таким образом, чтобы они не катились, не скользили и не опрокидывались при нормальных условиях работы.

Если напольный куттер не закреплен на полу, должна быть обеспечена его надежная устойчивость при наклоне (например, за счет конструкции и относительного расположения центра масс).

Куттер, испытанный в соответствии с разделом 7, не должен катиться, скользить или наклоняться, находясь в рабочем положении.

6.6 Снижение уровня шума и вибрации

При проектировании, изготовлении, транспортировании, хранении и монтаже куттеров должны быть обеспечены уровни шума и вибрации при их работе, не превышающие показателей, установленных законодательством Российской Федерации (см. 53–55 приложения № 1 технического регламента [1]).

6.6.1 Снижение уровня шума

Снижение уровня шума должно быть неотъемлемой частью процесса проектирования куттеров.

Эффект от применяемых для снижения шума мер определяют на основе сравнения реальных значений уровней шумового излучения испытываемого куттера и других куттеров того же типа.

Допускаемый уровень звука на рабочих местах для широкополосного постоянного и непостоянного шумов, излучаемых куттерами, следует принимать 80 дБА (см. ГОСТ 12.1.003, подраздел 2.3).

Откидная крышка с шумоизоляцией должна быть установлена на куттерах всех типов.

Откидная крышка с шумоизоляцией на куттерах типов 2 и 3 должна быть сблокирована с приводом ножевого вала таким образом, чтобы при открытой крышке скорость вращения ножей не превышала половины максимальной скорости.

Допускается использование дополнительной шумоизолирующей крышки, которая должна быть, по возможности, небольшой.

Примечание – В случае технической невозможности обеспечить допустимый уровень звукового давления излучения оператору следует использовать индивидуальные средства защиты, а также предусмотреть возможность эксплуатации куттера в отдельном помещении.

6.6.2 Снижение уровня вибрации

При проектировании куттеров уровни вибрации на рабочих местах следует рассчитывать в соответствии с ГОСТ 12.1.012, однако они не должны превышать значений, приведенных в таблице 1.

Т а б л и ц а 1 – Допустимый уровень вибрации на рабочих местах

Среднегеометрическая частота полос, Гц	2,0	4,0	8,0	16,0	31,5	63,0
Допустимое значение виброскорости, дБ	108	99	93	92	92	92

В технических условиях и руководстве по эксплуатации необходимо указывать значения шумовых и вибрационных характеристик.

Методы проверки этих характеристик приведены в таблице 2.

Примечание – Введен 6.6.2, в котором дополнительно по отношению к EN 12855:2003+A1:2010 установлены предельные значения вибрационных характеристик куттеров.

6.7 Требования по обеспечению безопасности, связанной с использованием газов (азот, диоксид углерода и водяной пар)

Куттеры, предназначенные для работы с использованием азота, диоксида углерода и водяного пара, должны быть снабжены крышкой для вакуумирования. Эта крышка также может быть использована в качестве перемещаемого защитного ограждения.

Устройства для подачи газов (азота, диоксида углерода и водяного пара) должны быть оборудованы впускным клапаном, который должен иметь блокирующее устройство, исключающее подачу газа или пара при открытой крышке. Клапан должен быть четко маркирован и легко доступен.

Конструкцией куттера должна быть исключена возможность превышения давления в чаше сверх допустимого. Откидная крышка должна закрываться под действием силы тяжести или с помощью механических средств. Азот, диоксид углерода и водяной пар должны поступать в чашу только при герметично закрытой крышке.

Куттер должен быть снабжен клапаном сброса газов в атмосферу перед открыванием откидной крышки. При этом должна быть исключена возможность попадания и накопления в рабочей зоне сбрасываемых газов. При необходимости зона обслуживания куттера должна быть снабжена системой принудительной вентиляции, сведения о конструктивных особенностях которой должны быть приведены в сопроводительной документации.

Устройство для подачи азота, диоксида углерода и водяного пара в куттер должно иметь защиту от непредвиденного контакта с оператором. Инструкция по эксплуатации устройства должна содержать информацию о безопасности и особенностях его подключения к куттеру.

6.8 Требования по обеспечению эргономической безопасности

Должны быть приняты во внимание эргономические принципы и требования, указанные в ГОСТ Р ИСО 12100-2, подраздел 4.8, а также в ГОСТ Р EN 614-1 и ГОСТ EN 1005-2. Вся информация об эргономических требованиях, которые следует соблюдать эксплуатационнику, должна быть приведена в руководстве по эксплуатации.

Органы и индикаторы управления должны быть расположены в пределах досягаемости оператора без особой активации его мускулов при выполнении какого-либо действия в соответствии с ГОСТ EN 1005-2. Для настольных куттеров типа 1 в руководстве по эксплуатации должна быть указана рекомендуемая высота стола.

6.9 Санитарно-гигиенические требования

6.9.1 Общие требования

Куттеры должны быть спроектированы и изготовлены в соответствии с требованиями настоящего стандарта, ГОСТ 12.1.003, ГОСТ 12.1.012, ГОСТ 12.2.135, ГОСТ 28693, санитарными нормами [2] и [3], а также с приложением В настоящего стандарта.

Чаша должна быть снабжена устройством для удаления воды и моечного раствора при очистке куттера (сливная пробка).

Все поверхности в пищевой зоне должны легко поддаваться очистке и дезинфекции. Они должны быть спроектированы таким образом, чтобы моющие жидкости могли свободно стекать с них.

В руководство по эксплуатации должны быть включены рекомендации по методам очистки поверхностей пищевой зоны, особенно защитных кожухов, крышек чаши и куттера в целом. Должна быть также представлена информация по общим методам очистки и надежному удалению моющих и дезинфицирующих веществ, а также по моющим реагентам, не пригодным к использованию, и по безопасной утилизации отходов.

Примечание – Мойка водой под давлением может ухудшать экологию окружающей среды.

Примеры трех гигиенических зон приведены на рисунках 9, 10 и 11.

6.9.2 Пищевая зона

К пищевой зоне относятся следующие компоненты:

- внутренняя поверхность чаши куттера с грибком и фланцем;
- ножевой(ые) вал(ы) с режущим(и) комплектом(ами);
- защитный кожух ножей с неподвижным ограждением для защиты рук, откидная крышка для вакуумирования;
- внутренняя поверхность откидной крышки для вакуумирования;
- выгрузатель с поворотной стрелой над чашей.

6.9.3 Зона разбрызгивания

К зоне разбрызгивания относятся следующие компоненты:

- внешняя поверхность чаши куттера;
- внешняя поверхность защитного кожуха ножей, откидной крышки для вакуумирования;
- станина куттера, внешние компоненты чаши.

6.9.4 Непищевая зона

К непищевой зоне относятся следующие компоненты:

- все внешние поверхности станины куттера;
- подъемник;
- все остальные компоненты.

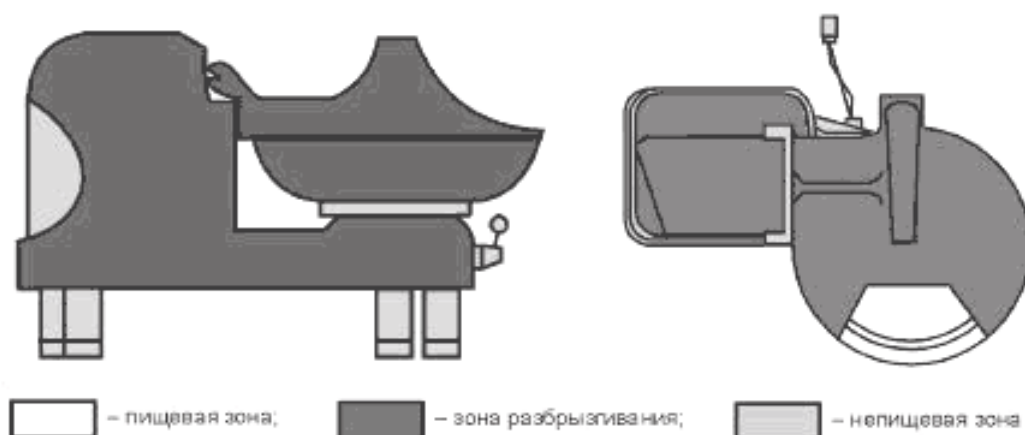


Рисунок 9 – Гигиенические зоны куттера типа 1

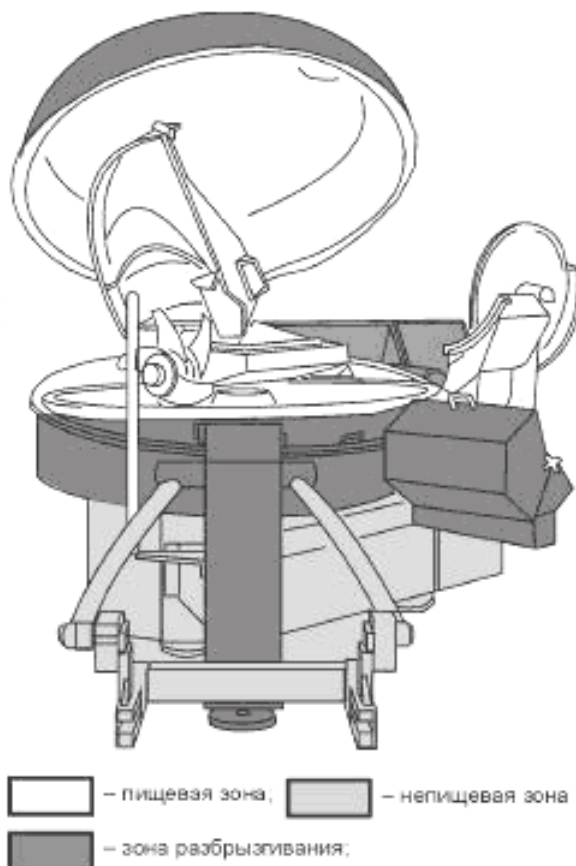


Рисунок 10 – Гигиенические зоны куттера типа 2

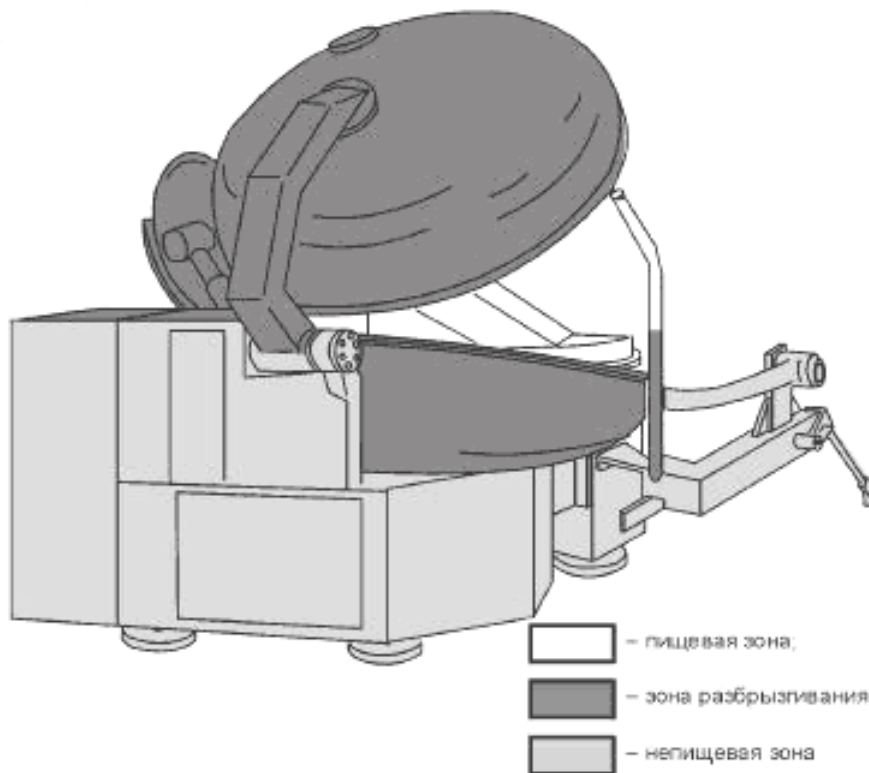


Рисунок 11 – Гигиенические зоны куттера типа 3

6.9.5 Защита оператора

Изготовитель должен включить в руководство по эксплуатации рекомендации по использованию оператором средств индивидуальной защиты (перчатки, фартуки и др.), их обеззараживанию и хранению.

7 Проверка выполнения требований по безопасности и гигиене и санитарно-гигиенических норм

В таблице 2 представлены методы проверки и соответствия требованиям безопасности, перечисленным в разделе 6 и которым соответствуют очевидные критерии приемлемости.

Проверка выполнения требований может быть проведена инспектированием, расчетными методами или испытаниями. Следует выполнять проверку введенного в эксплуатацию куттера, но в отдельных случаях может быть проведена проверка и частично демонтированного куттера, что не должно исказить результатов испытаний.

Таблица 2

Подраздел, пункт	Метод проверки
Механические опасности 6.2	Измерение. Визуальная проверка
Механические опасности 6.2.1	Измерение. Измерение времени останова
Механические опасности 6.2.2	Измерение. Визуальная проверка
Механические опасности 6.2.3	Измерение. Статическое и динамическое испытания в соответствии с ГОСТ Р ИСО 12100-2, подраздел 4.14
Электрические опасности 6.3.1	Визуальная проверка. Испытание в соответствии с ГОСТ Р МЭК 60204-1
Электрические опасности 6.3.3	Визуальная проверка. Испытание в соответствии с ГОСТ Р 51336
Электрические опасности 6.3.5	Визуальная проверка
Гидравлические и пневматические опасности 6.4	Испытание в соответствии с ГОСТ Р 52543 и ГОСТ Р 52869
Опасность потери устойчивости 6.5	Расчет или статическое испытание на плоскости с наклоном 10°. Испытание. Визуальная проверка
Опасности, связанные: с уровнем шума уровнем вибрации 6.6	По ГОСТ Р 51402, ГОСТ 31172* или ГОСТ 23941*. По ГОСТ 12.1.012, ГОСТ 31191.1 и ГОСТ 31319
Опасность использования газов 6.7	Визуальная проверка компонентов. Проверка утечки
Эргономические требования 6.8	Визуальная проверка. Измерение. Проверка массы
Санитарно-гигиенические требования 6.9 – 6.10	В соответствии с приложением В. В соответствии с [2] и [3]
Информация для эксплуатационника 8.1	Экспертиза документации для проверки наличия всей необходимой информации
*При наличии соответствующей испытательной базы.	

8 Информация для эксплуатационника

8.1 Общие требования

Содержание информации, предназначенной для эксплуатационника, должно соответствовать требованиям технического регламента [1], ГОСТ Р ИСО 12100-2, раздел 6, и ГОСТ 2.601.

Куттеры должны иметь предупреждающие об опасности четкие и нестираемые надписи или знаки о видах опасностей, могущих возникнуть при эксплуатации.

Изготовитель передает эксплуатационнику куттера следующую документацию:

- паспорт;
- руководство по эксплуатации.

8.2 Руководство по эксплуатации

Руководство по эксплуатации должно содержать, как минимум, следующее:

8.2.1 Информацию о куттере:

- детальное описание куттера и его компонентов;
- область использования в соответствии с назначением;
- документы, подтверждающие соответствие куттера основным требованиям;
- руководство по эксплуатации (и любую другую имеющуюся в продаже литературу, описывающую применение куттера), которое, в свою очередь, должно содержать информацию о шумовых характеристиках куттера, измеренных и декларированных в соответствии с приложением ДА:

1) откорректированное по шкале А значение уровня излучения шума на рабочем месте оператора в случае, если он превышает 70 дБА;

2) в случае, если этот уровень не превышает 70 дБА, этот факт должен быть указан;

3) мгновенное пиковое откорректированное по шкале С значение уровня звукового давления на рабочем месте оператора в случае, если оно превышает 63 Па (130 дБ по отношению к 20 мПа);

4) откорректированное по шкале А значение уровня звукового давления, излучаемого куттером, в случае, если откорректированный по шкале А уровень звукового давления на рабочем месте оператора превышает 80 дБА.

Одновременно с приведением значений уровней звукового давления должен быть указан коэффициент неопределенности K , связанный с этими значениями. Должны быть описаны условия работы куттера во время измерений и использованные методы измерения.

8.2.2 Информацию о подъемнике:

- 1) отчет о проведенных статических и динамических испытаниях;
- 2) перечень подъемников, предлагаемых эксплуатационнику на выбор, инструкций по проведению статических и динамических испытаний, необходимых для проверки пригодности для использования.

8.2.3 Информацию об установке куттера:

1) размеры рабочего пространства, необходимого для работы и обслуживания куттера в комплексе с подъемником;

2) информацию о допустимом влиянии окружающей среды;

3) порядок подключения куттера к системам электроснабжения, гидра-влики, пневматики или водяного пара, включая необходимость использования средств безопасности;

4) информацию о средствах обнаружения газа, о необходимости использования вентиляции (в качестве примера: «Рабочие зоны должны хорошо вентилироваться при 8-кратном воздухообмене в час. В рабочей зоне должны быть установлены устройства для контроля содержания кислорода и/или углекислого газа. Устройства должны быть снабжены звуковым или световым сигнальным оборудованием»).

8.2.4 Информацию о транспортировании и хранении куттера:

1) требования к упаковке и консервации. При транспортировании и хранении куттеров следует применять материалы с прочностными и гигиеническими характеристиками, исключающими разрушение упаковки и причинение вреда куттерам и обслуживающему персоналу;

2) габаритные размеры, масса, положение центра масс куттера.

8.2.5 Информацию по эксплуатации куттера:

- инструкцию по вводу в эксплуатацию;
- инструкцию по установке и регулированию;

- сведения об устройствах, которые требуется установить;
- сведения об устройствах останова куттера;
- остаточные риски и рекомендуемые средства индивидуальной защиты;
- особые риски, которые могут возникать в определенных условиях;
- запрещенные области использования;
- порядок балансировки ножей;
- порядок хранения, транспортирования, обслуживания и очистки ножей.

8.2.6 Информацию по обслуживанию:

- виды и частоту проверок, порядок выполнения операций при обслуживании;
- максимальное рабочее давление в чаше;
- риски повреждений и их устранение;
- порядок установки и снятия ножей;
- типы масел и/или смазочных материалов, которые следует применять для куттеров;
- рисунки и диаграммы, помогающие обслуживающему персоналу в работе;
- спецификацию запасных частей, которые следует использовать для облегчения и повышения безопасности выполнения оператором его производственных обязанностей.

8.2.7 Информацию по очистке куттера:

- рекомендации по очистке инструментов и необходимости для эксплуатационника определить частоту проверок, необходимых для предотвращения накопления остатков продукта в куттере;
- изготовитель должен обеспечить эксплуатационника информацией о методах очистки, типах моющих средств, методах дезинфекции, типах дезинфицирующих и промывочных средств.

8.3 Подготовка операторов

Операторы должны быть подготовлены к опасностям, связанным с эксплуатацией, очисткой, транспортированием и установкой куттера, а также ознакомлены с мерами предосторожности, которые следует соблюдать. Должна быть предоставлена информация в объеме, требуемом для работы, очистки, транспортирования и установки куттера в обычных условиях.

Примечание – Рекомендуется проведение инструктажа обслуживающего персонала представителем изготовителя или поставщика куттера во время его установки. Кроме того, регулярно, но не реже одного раза в полгода, следует проводить переподготовку операторов.

8.4 Маркировка

8.4.1 На видном месте корпуса куттера должна быть прикреплена табличка с информацией для эксплуатационника, изготовленная по ГОСТ 12969. Форма таблички – прямоугольная по ГОСТ 12971.

8.4.2 Табличка должна иметь хорошо различимую четкую и нестираемую идентификационную надпись по ГОСТ 26582 и содержать:

- а) наименование изготовителя и (или) его товарный знак и адрес;
- б) обозначение куттера и (или) серии либо типа, заводской номер;
- в) назначение;
- г) технические характеристики;
- д) обозначение настоящего стандарта;
- е) дату изготовления.

8.4.3 Сведения, указанные в 8.4.2 настоящего стандарта, должны быть продублированы и пояснены в руководстве по эксплуатации.

Примечание – Содержание 8.4 частично изменено по отношению к EN 12855:2003+A1:2010 в соответствии с требованиями технического регламента [1].

8.4.4 Для оборудования, предназначенного для европейского рынка (ЕЕА), принята маркировка ЕС, как обозначено в соответствующих директивах.

**Приложение А
(обязательное)****Общие опасности для машин пищевой промышленности
и требования по их снижению,
применяемые к куттерам****А.1 Опасности порезов**

При работе с режущим инструментом периодически необходимо его снимать. Лезвия ножей являются острыми, поэтому необходимо предпринимать определенные меры защиты. При проектировании следует предусмотреть использование приспособлений для установки ножей во избежание контакта с ними рук оператора и защитный кожух или ограждение для защиты рук оператора от острых граней ножей при работе и транспортировании. В руководство по эксплуатации должны быть включены рекомендации по пользованию этими приспособлениями и защитными средствами.

Проверку осуществляют визуальным осмотром куттера и экспертизой документации.

А.2 Риски при очистке

Риски при очистке машин и механизмов в пищевой промышленности возрастают в связи с необходимостью для операторов достаточно часто проводить очистку опасных зон, включая снятие блокировки, удаление засоров для обеспечения движения продукта, уборки между циклами по переработке двух разных продуктов в течение рабочего дня, а также в связи с необходимостью доступа в течение рабочего дня к деталям куттера для проведения тщательной санитарной обработки с целью выполнения гигиенических требований.

Опасности возникают при очистке с использованием моющих средств, применение которых необходимо для создания гигиенических условий, требуемых для переработки пищевых продуктов. При использовании опасных веществ, например концентрированных растворов едких щелочей, должна быть обеспечена возможность обработки, разбавления, использования и регенерации таких веществ в замкнутой системе, освобождающая оператора от контакта с ними. Если контакт нельзя исключить, руководство по эксплуатации должно содержать соответствующую информацию о необходимости выбора и использования подходящих средств индивидуальной защиты и другие рекомендации по защите.

Проверку осуществляют визуальным осмотром куттера и экспертизой документации.

А.3 Внешние воздействия на электрооборудование

Многие машины, используемые в пищевом производстве, подвергаются воздействию влаги из окружающей среды, а методы влажной очистки могут увеличивать опасность поражения электрическим током.

При проектировании необходимо использовать методы защиты, снижающие до минимума возможности повреждения электрооборудования от прямого или косвенного воздействия влаги.

Проверку осуществляют испытанием или экспертизой документации.

А.4 Восстановление подачи энергии после прерывания электропитания

При осуществлении доступа в опасную зону опасность непреднамеренного пуска механических деталей существует у всех машин, используемых в пищевом производстве.

В ГОСТ Р МЭК 60204-1 и ГОСТ 51343 предлагаются общетехнические и специализированные устройства для предотвращения непреднамеренного пуска машин после прерывания электропитания. Такие устройства следует всегда использовать в машинах, используемых в пищевом производстве, у которых очень велики риски механических опасностей и большая частота необходимости пребывания в опасных зонах.

Проверку осуществляют визуальным осмотром.

А.5 Опасности неправильного использования средств индивидуальной защиты

Для работы на машинах, используемых в пищевом производстве, с учетом остаточных рисков требуется использование средств индивидуальной защиты, например:

- перчаток при очистке и снятии ножей;
- фартуков при очистке;
- перчаток при обработке замороженных продуктов.

Руководство по эксплуатации должно содержать соответствующую информацию о необходимости выбора и использования подходящих средств индивидуальной защиты.

Проверку осуществляют экспертизой документации.

А.6 Опасности продуктов, подлежащих переработке

Руководство по эксплуатации должно содержать предупреждение о возможном вредном воздействии (в форме аллергических реакций, раздражения, отравления) на оператора продуктов, подлежащих переработке, и рекомендуемые методы очистки.

Проверку осуществляют экспертизой документации.

А.7 Опасность потери устойчивости оператора

Изготовитель должен включить в руководство по эксплуатации рекомендации по выбору напольного покрытия во избежание для оператора опасности поскользнуться, споткнуться или упасть на влажном, засаленном или загрязненном полу. Кроме того, пространство, прилегающее к рабочей площадке, также не должно быть загрязненным, приводящим к падению оператора.

**Приложение В
(обязательное)**

Принципы проектирования, обеспечивающие возможность очистки куттеров

В.1 Определения

В данном приложении используются следующие термины с соответствующими определениями:

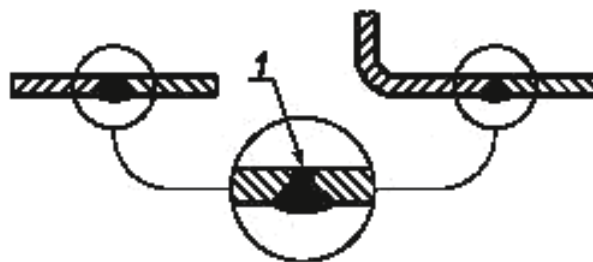
В.1.1 пищевая зона: Зона, включающая поверхности, контактирующие с пищевым продуктом; пищевая зона также включает те поверхности, с которыми пищевой продукт может вступать в контакт при нормальных рабочих условиях, после чего возвращаться в основную массу продукта (см. рисунки 8–10).

В.1.2 зона разбрызгивания: Зона, включающая в себя поверхности, на которые может разбрызгиваться или стекать та часть продукта или потока, которая не возвращается в основной поток при нормальных рабочих условиях (см. рисунки 8–10).

В.1.3 непищевая зона: Все остальные поверхности, не указанные выше (см. рисунки 8–10).

В.1.4 сочлененные поверхности: Поверхности, между которыми частицы продукта не застревают, могут быть легко удалены и не быть причиной возникновения опасности загрязнения (см. рисунок В.1).

В.1.5 легкоочищаемые поверхности: Поверхности куттеров, спроектированные и изготовленные так, чтобы обеспечить удаление загрязнений с помощью простого метода очистки, например простой промывкой вручную с помощью губки (см. рисунок В.1).



1 – гладкие поверхности

Рисунок В.1 – Гладкие поверхности в пищевой зоне

В.2 Материалы для изготовления конструкции

В.2.1 Общие требования

Для изготовления узлов и деталей, поверхности которых контактируют с пищевыми средами, применяют коррозионно-стойкие и стойкие к химическим воздействиям стали и сплавы, соответствующие требованиям ГОСТ 5632, и другие материалы, разрешенные для применения федеральным органом исполнительной власти, осуществляющим функции надзора в сфере защиты прав потребителей и благополучия человека.

В.2.2 Типы материалов

Все действующие требования к материалам и предметам, вступающим в контакт с пищевым продуктом, должны быть удовлетворены. Некоторые материалы (например, пластмассы) следует подвергать общим или специальным испытаниям на миграцию, если документы поставщика не дают полной гарантии безопасности этих материалов.

Материалы, не приведенные в перечне разрешенных к применению для контакта с пищевой средой, допустимы, если их пищевая совместимость подтверждена испытаниями.

Наружные поверхности куттеров допускается изготавливать из материалов, имеющих лакокрасочные покрытия, обеспечивающие современный декоративный внешний вид и коррозионную стойкость при эксплуатации и хранении. Лакокрасочные покрытия деталей должны соответствовать ГОСТ 9.032 и ГОСТ 9.104 и быть указаны на чертежах.

В.2.2.1 Материалы для пищевой зоны: Для изготовления узлов и деталей, поверхности которых контактируют с пищевыми средами, следует применять коррозионно-стойкие и стойкие к химическим воздействиям стали X17NHVM3T, O7X16N6, 12X18N9T и X18N10 по ГОСТ 5632 и другие материалы, разрешенные для использования федеральным органом исполнительной власти, осуществляющим функции надзора в сфере защиты прав потребителей и благополучия человека.

Для изготовления основных деталей рекомендуется применять сталь X17H13M3T по ГОСТ 5632, а также другие марки коррозионно-стойких сталей, в том числе иностранного производства с аналогичными характеристиками стойкости и прочности после проведения их лабораторных исследований.

В.2.2.2 Материалы для зоны разбрызгивания

Возможно применение всех материалов, разрешенных для изготовления деталей, находящихся в пищевой зоне, однако к ним допускается предъявлять менее жесткие требования, поскольку пищевой продукт из этой зоны не возвращается в основной поток.

В.2.2.3 Материалы для непищевой зоны

Наружные поверхности узлов и деталей куттеров допускается изготавливать из материалов с лакокрасочными покрытиями, обеспечивающими современный декоративный внешний вид и коррозионную стойкость при эксплуатации и хранении. Лакокрасочные покрытия узлов и деталей должны соответствовать ГОСТ 9.032 и ГОСТ 9.104 и быть указаны на чертежах.

В.3 Проектирование

Поверхности и компоненты различных зон должны соответствовать следующим требованиям:

В.3.1 Пищевая зона

В.3.1.1 Поверхности в пищевой зоне должны быть гладкими, без трещин и вмятин (см. рисунок В.1).

В.3.1.2 Внутренний угол, сформированный двумя пересекающимися поверхностями, должен быть не менее 90° и радиусом закругления не менее 3,2 мм (см. рисунок В.2).

Меньший радиус закругления допустим в случае, если другие решения не могут быть реализованы из-за особенностей проектирования, технологии производства (например, сварной шов) или из экономических соображений.



1 – радиус, образованный механической обработкой фасонным резцом; 2 – радиус, образованный сварным швом

Рисунок В.2 – Углы и радиусы закругления в пищевой зоне

В связи с производственной необходимостью, продиктованной технологией переработки продукта, детали куттера, например ножи и фиксирующие их детали, могут иметь вырезы, впадины и углубления меньшими радиусами закругления. Эти детали должны легко поддаваться очистке.

Допустимы углы не менее 135° без радиуса закругления. Расстояние между двумя соседними сгибами должно быть не менее 8,0 мм (см. рисунок В.3).

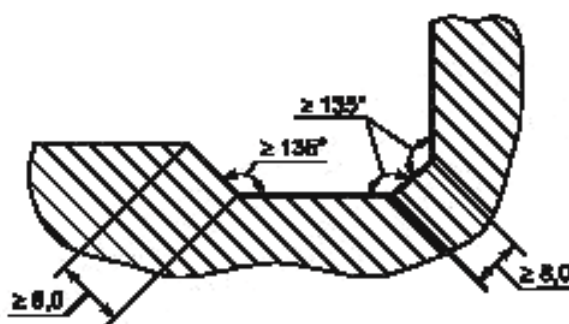
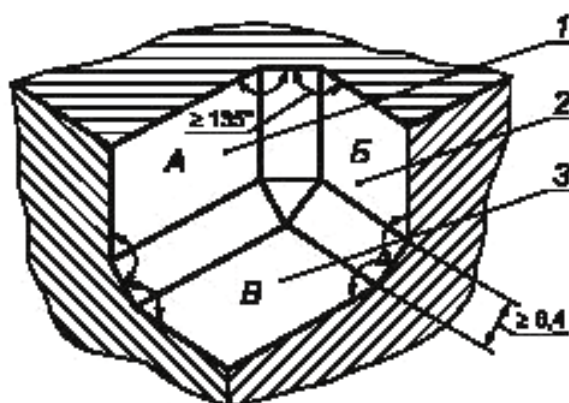


Рисунок В.3 – Углы в пищевой зоне

Если угол образован пересечением трех поверхностей, то углы, образованные пересечением двух поверхностей, должны быть не менее 90° , а радиусы закруглений – не менее 6,4 мм. Углы более 135° допустимы без учета радиусов закруглений (см. рисунок В.4).



1 – поверхность А; 2 – поверхность Б; 3 – поверхность В

Рисунок В.4 – Соединенные поверхности в пищевой зоне

В.3.1.3 Допускается выполнять пазы, если внутренний радиус не менее 3,2 мм и глубина составляет менее 0,7 значения радиуса.

В.3.1.4 Соединения и стыки должны быть сваренными или запаянными заподлицо с соединяемыми поверхностями (см. рисунок В.1).

В.3.1.5 Шероховатость поверхности R_z должна быть не более 25 мкм в соответствии с ГОСТ 2789, а в тех местах, где это технически возможно, должно быть выбрано значение R_z менее 16 мкм.

В.3.2 Зона разбрызгивания

В.3.2.1 Поверхности должны быть гладкими (см. рисунок В.1).

В.3.2.2 Внутренний угол, образованный пересечением двух плоскостей, должен быть не менее 80° и радиусом закругления не менее 3,2 мм.

Если угол образован пересечением трех поверхностей, то угол, образованный пересечением двух поверхностей, должен иметь радиус закругления более 6,4 мм. Требования к радиусу закругления сочлененных точек третьей поверхности отсутствуют. Допускается выполнять углы более 110° без радиуса закругления (см. рисунок В.4).

В.3.2.3 Допускается выполнять пазы, если внутренний радиус закругления составляет не менее 3,2 мм, а глубина – менее одного радиуса.

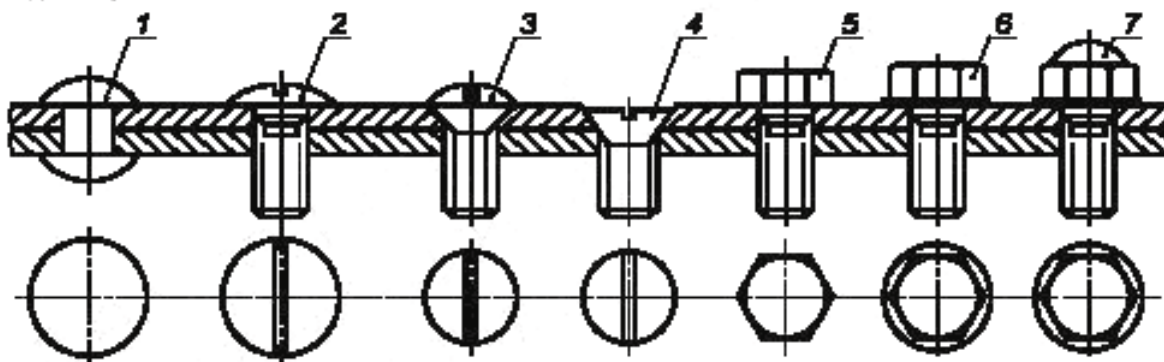
В.3.2.4 Отверстия допустимы, если они сквозные и имеют диаметр не менее 16 мм.

В.3.2.5 Сочленения и швы должны быть сварными или спаянными. Эти требования не предъявляются, если соединения формируются перекрытием листов металла в вертикальном направлении сверху донизу таким образом, что они не образуют горизонтальных углов, в которых могут накапливаться загрязнения. Величина перекрытия должна быть более 12 мм. Сочленения, которые не перекрываются, должны легко разъединяться для очистки.

В.3.2.6 Крепеж. Болты, винты и заклепки с низкопрофильными головками, представленные на рисунке В.5, могут применяться только в тех случаях, когда другие виды крепежа недопустимы, и если они легко поддаются очистке.

Не допускается использование крепежных изделий следующих типов:

- с крестообразным шлицем;
- с внутренним глухим шестигранным углублением под ключ;
- диаметром менее 3 мм.



1 – заклепка с полукруглой головкой; 2 – винт с полукруглой головкой; 3 – винт с полупотайной головкой с шлицем; 4 – винт с потайной головкой с шлицем; 5 – болт с шестигранной головкой; 6 – болт с шестигранной головкой с коническим подголовком; 7 – винт с шестигранной выпуклой головкой

Рисунок В.5 – Допустимые элементы крепежных изделий. Профили головок

В.3.2.7 Шероховатость поверхности должна соответствовать требованиям В.3.2.1.

В.3.3 Непищевая зона

Поверхности должны быть гладкими, насколько это возможно. Выемки, углы, отверстия, щели и стыки должны быть исключены, насколько это возможно. Закрытые полые пространства должны быть достаточно широкими для проведения очистки и, если требуется, дезинфекции.

В.3.4 Напольные и передвижные куттеры

Ролики (колеса) роильного типа должны быть доступны для очистки. Пример представлен на рисунке В.6, где a – значение зазора между скобой и рабочей поверхностью ролика (колеса), а b – ширина скобы в точках перекрытия ею окружности ролика (колеса).

Если $b \leq 25$ мм, то $a \geq 3,5$ мм.

Если $b > 25$ мм, то $a \geq 6$ мм.

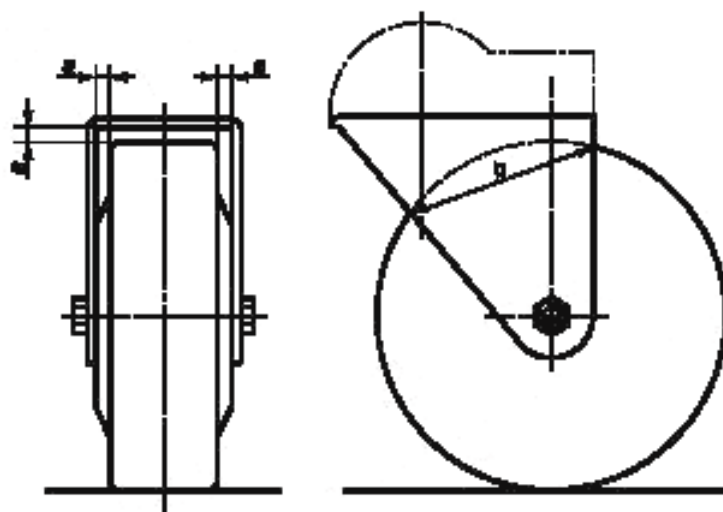


Рисунок В.6 – Пример ролика (колеса) роильного типа, доступного для очистки

Приложение ДА
(справочное)

Правила испытаний по шуму техническим методом

ДА.1 Определение уровня звукового давления излучения

Определение откорректированного по шкале А уровня звукового давления излучения на рабочем месте оператора следует проводить согласно *ГОСТ 30683* в соответствии с требованиями *технического метода*.

Измерение следует проводить на рабочем месте оператора на куттере перед пультом управления:

- на высоте 1,6 м над уровнем пола (опорной поверхности);
- на расстоянии 1 м перед куттером;
- с микрофоном, ориентированным на куттер.

ДА.2 Определение уровня мощности звука

Уровень мощности звука следует определять по *ГОСТ Р 51401* с использованием поверхности измерения в форме огибающего параллелепипеда.

ДА.3 Внешние акустические условия

Испытуемый настольный куттер должен быть размещен на испытательном столе, описанном в *ГОСТ 30683*, приложение В.

Напольные куттеры должны быть установлены на звукоотражающем полу в условиях испытания, соответствующих измерениям *технического метода* по *ГОСТ 30683* и *ГОСТ Р 51401*. Условия установки и монтажа должны быть идентичными как при определении уровня звукового давления излучения, так и уровня мощности звука.

ДА.4 Условия проведения испытаний

Испытание куттера следует проводить при максимальной скорости вращения, максимальном числе ножей и с чашей, наполовину заполненной водой.

ДА.5 Измерения

Машина должна работать в течение 60 с (время разогрева) до начала измерений. Измерительные инструменты должны соответствовать *ГОСТ 30683*, пункт 10.2.1, раздел 5. Продолжительность измерения должна составлять не менее 15 с.

ДА.6 Данные, подлежащие регистрации

Информация, подлежащая регистрации, содержит все технические требования настоящих правил испытаний по шуму. Все отклонения от нее и/или от использованных основополагающих стандартов по измерениям звукового излучения должны быть указаны вместе с техническими обстоятельствами, вызвавшими такие отклонения.

ДА.7 Протокол испытаний

В протокол о проведении испытаний должна быть включена информация, которая необходима изготовителю куттера для подготовки декларации о шумовых характеристиках и эксплуатационнику – для подтверждения декларируемых значений.

В протокол о проведении испытаний должна быть включена следующая минимальная информация:

- обозначение завода-изготовителя, тип куттера, его серийный номер и год выпуска;
- описание внешних акустических условий и условий проведения испытаний;
- место расположения микрофона;
- полученные значения шумовых характеристик;
- необходимое подтверждение о выполнении всех требований правил испытаний по шуму или, в противном случае, перечисление всех невыполненных требований.

ДА.8 Заявление и контроль шумовых характеристик

Заявленное значение шумовой характеристики должно быть представлено в двухчисловой форме в соответствии с *ГОСТ 30691*. Следует указывать значения уровня звукового давления излучения L (L_{pA} и L_{wA}) и соответствующие коэффициенты неопределенности K (K_{pA} и K_{wA}) согласно настоящему стандарту.

Ожидаемые коэффициенты неопределенности K_{pA} и K_{wA} равны 3 дБ в соответствии с *ГОСТ 30691*, пункт А.2.2 приложения А.

Значение шумовых характеристик должно быть округлено до ближайшего целого значения в децибелах.

В декларации о звуковом излучении должно быть точно указано, что значения шумовых характеристик были измерены в соответствии с требованиями данных правил испытаний по шуму, а также основополагающих стандартов *ГОСТ 30683* и *ГОСТ Р 51401*. Если это не соответствует действительности, в декларации об уровне шума необходимо точно указывать, какие отклонения от правил испытаний по шуму и/или основополагающих стандартов имели место.

В этом случае должна быть проведена проверка в соответствии с *ГОСТ 30691* при соблюдении тех же самых условий монтажа, установки и условий проведения измерений, которые были использованы при первоначальном определении значений шумовых характеристик.

Примечание – В декларации могут быть указаны дополнительные значения шумовых характеристик.

Примечание – Текст данного приложения совпадает с текстом приложения А (нормативное) «Система правил оценки уровня шума куллеров. Второй класс точности» *ЕН 12855:2003+A1:2010* и приводится как справочный, т. к. исключен из стандарта, поскольку в национальном стандарте применены правила анализа шума и методы измерения звукового давления, изложенные в соответствующих национальных стандартах *ГОСТ 12.1.003* и *ГОСТ Р 51402*. Применение *ГОСТ 23941–2002*, *ГОСТ 31172–2003* и *ГОСТ 30691–2001* по второй степени точности рекомендуется предприятиям – изготовителям куллеров, имеющим соответствующую испытательную базу.

Приложение ДБ
(справочное)

Связь настоящего европейского стандарта с важнейшими требованиями Директивы 2006/42/ЕС

Настоящий европейский стандарт разработан Европейским комитетом по стандартизации (CEN) по поручению Комиссии ЕС и Европейской ассоциации свободной торговли (EFTA) и способствует выполнению основных требований Директивы Нового подхода 2006/42/ЕС.

Поскольку настоящий стандарт опубликован в Официальном журнале ЕС в соответствии с этой Директивой и принят в качестве национального стандарта как минимум одной страной – членом ЕС, соответствие требованиям настоящего стандарта в пределах области его применения является средством выполнения основных требований этой Директивы и связанных с ней регламентирующих документов Европейской ассоциации свободной торговли.

ПРЕДУПРЕЖДЕНИЕ. Другие требования и директивы ЕС могут предъявляться к продукту(там), входящему(им) в область применения настоящего стандарта.

Примечание – Текст настоящего приложения совпадает с текстом приложения ZA (информативное) «Связь настоящего европейского стандарта с важнейшими требованиями Директивы ЕС 2006/42/ЕС» стандарта EN 12855:2003 и приводится как справочный, т. к. действует только для государств – членом Европейского союза.

Приложение ДВ
(справочное)

**Сведения о соответствии ссылочных национальных и межгосударственных стандартов
международным стандартам, использованным в качестве ссылочных в примененном
европейском региональном стандарте**

Таблица ДВ.1

Обозначение ссылочного национального, межгосударственного стандарта	Степень соответствия	Обозначение и наименование ссылочного международного стандарта
ГОСТ Р ЕН 614-1-2003	IDT	ЕН 614-1-95 «Безопасность оборудования. Эргонометрические принципы конструирования. Часть 1. Термины, определения и общие принципы»
ГОСТ Р ЕН 1005-2-2005	IDT	ЕН 1005-2-1993 «Безопасность машин. Физические возможности человека. Часть 2. Составляющая ручного труда при работе с машинами и механизмами»
ГОСТ Р ЕН 1005-3-2010	IDT	ЕН 1005-3-2002 «Физические возможности человека. Часть 3. Рекомендуемые пределы усилий, прикладываемых при эксплуатации машин»
ГОСТ ЕН 1070-2003	IDT	ЕН 1070-98 «Безопасность оборудования. Термины и определения»
ГОСТ Р ИСО 12100-1-2007	IDT	ИСО 12100-1-92 «Безопасность оборудования. Основные понятия, общие принципы конструирования. Часть 1. Основная терминология, методология»
ГОСТ Р ИСО 12100-2-2007	IDT	ИСО 12100-2:2003 «Безопасность машин. Основные понятия, общие принципы конструирования. Часть 2. Технические принципы»
ГОСТ Р ИСО 13849-1-2003	IDT	ИСО 13849-1:1999 «Безопасность оборудования. Элементы систем управления, связанные с безопасностью. Часть 1. Общие принципы конструирования»
ГОСТ 14254-96 (МЭК 529-89)	IDT	МЭК 529-89 «Степени защиты, обеспечиваемые оболочками (код IP)»
ГОСТ 30683-2000	MOD	ИСО 11204-95 «Акустика. Шум, излучаемый машинами и оборудованием. Измерение уровней звукового давления излучения на рабочем месте и в других установленных точках. Метод, требующий коррекций на окружающую среду»
ГОСТ 30691-2000	MOD	ИСО 4871-96 «Акустика. Заявление и подтверждение значений шума, излучаемого машинами и оборудованием»
ГОСТ 31172-2003	MOD	ИСО 11201-1995 «Акустика. Шум, излучаемый машинами и оборудованием. Измерение уровней звукового давления излучения на рабочем месте и в других контрольных точках. Технический метод в существенно свободном звуковом поле над звукоотражающей плоскостью»
ГОСТ 31191.1-2004	MOD	ИСО 2631-1:1997 «Вибрация и удар. Измерение общей вибрации и оценка ее воздействия на человека. Часть 1. Общие требования»
ГОСТ 31319-2006	MOD	ЕН 14253:2003 «Вибрация. Измерение общей вибрации и оценка ее воздействия на человека. Требования к проведению измерений на рабочих местах»
ГОСТ Р 51336-99	IDT	ЕН 418-92 «Безопасность машин. Установки аварийного выключения. Функции. Принципы проектирования»
ГОСТ Р 51342-99	MOD	ЕН 953-97 «Безопасность машин. Съёмные защитные устройства. Общие требования по конструированию и изготовлению неподвижных и перемещаемых защитных устройств»
ГОСТ 51343-99	IDT	ЕН 1037-95 «Безопасность машин. Предотвращение неожиданного пуска»

Окончание таблицы ДВ.1

Обозначение ссылочного национального, межгосударственного стандарта	Степень соответствия	Обозначение и наименование ссылочного международного стандарта
ГОСТ Р 51345–99	IDT	ЕН 1088:1995 «Безопасность машин. Блокировочные устройства, связанные с защитными устройствами. Принципы конструирования и выбора»
ГОСТ Р 51401–99	MOD	ИСО 3744–94 «Акустика. Определение уровней звуковой мощности источников шума по звуковому давлению. Технический метод в существенно свободном звуковом поле над звукоотражающей плоскостью»
ГОСТ Р 51402–99	MOD	ИСО 3746–95 «Шум машин. Определение уровней звуковой мощности источников шума по звуковому давлению. Ориентировочный метод с использованием измерительной поверхности над звукоотражающей плоскостью»
ГОСТ Р 52543–2006	MOD	ЕН 982–1996 «Гидроприводы объемные. Требования безопасности»
ГОСТ Р 52869–2007	IDT	ЕН 983–96 «Пневмоприводы. Требования безопасности»
ГОСТ Р МЭК 60204-1–2007	IDT	МЭК 60204-1:2005 «Безопасность машин. Электрооборудование машин и механизмов. Часть 1. Общие требования»
<p>Примечание – В настоящей таблице использованы следующие условные обозначения степени соответствия стандартов:</p> <ul style="list-style-type: none"> - IDT – идентичный стандарт; - MOD – модифицированный стандарт. 		

Приложение ДГ
(справочное)

**Сопоставление структуры настоящего стандарта со структурой примененного европейского
регионального стандарта**

Таблица ДГ.1

Структура настоящего стандарта	Структура европейского регионального стандарта
1 Область применения	1 Область применения
2 Нормативные ссылки	2 Нормативные ссылки
3 Термины и определения	3 Термины и определения
4 Устройство и принцип действия	–
5 Перечень опасностей	4 Перечень опасностей
5.1 Общие положения	4.1 Общее
5.2 Механические опасности	4.2 Механические опасности
5.3 Электрические опасности	4.3 Электрические опасности
5.4 Гидравлические опасности	4.4 Гидравлические опасности
5.5 Опасность потери устойчивости	4.5 Опасность потери устойчивости
5.6 Опасности, связанные с повышенным уровнем шума и вибрации	4.6 Опасность шума
5.7 Опасность использования газов (азот, диоксид углерода и водяной пар)	4.7 Опасность использования газов (N ₂ , CO ₂ и водяного пара)
5.8 Опасности, связанные с несоблюдением эргономических требований	4.8 Опасности, обусловленные несоблюдением эргономических требований
5.9 Опасности, связанные с несоблюдением гигиенических требований	4.9 Опасности, обусловленные несоблюдением гигиенических требований
6 Требования безопасности и санитарии и меры защиты	5 Требования по безопасности и и/или меры защиты
6.1 Общие требования	5.1 Общее
6.2 Требования по обеспечению механической безопасности	5.2 Механические опасности
6.3 Требования по обеспечению электрической безопасности	5.3 Электрические опасности
6.4 Требования по обеспечению гидравлической и пневматической безопасности	5.4 Гидравлические и пневматические опасности
6.5 Требования по обеспечению устойчивости	5.5 Опасность потери устойчивости
6.6. Снижение уровня шума и вибрации	5.6 Снижение шума
6.7 Требования по обеспечению безопасности, связанной с использованием газов (азот, диоксид углерода и водяной пар)	5.7 Опасности использования газов (N ₂ , CO ₂ и водяного пара)
6.8 Требования по обеспечению эргономической безопасности	5.8 Эргономические требования
6.9 Санитарно-гигиенические требования	5.9 Гигиена и очистка
7 Проверка выполнения требований по безопасности и гигиене и санитарно-гигиенических норм	6 Проверка выполнения требований по безопасности и/или мер защиты
8 Информация для эксплуатационника	7 Информация для использования
8.1 Общие требования	7.1 Общее
8.2 Руководство по эксплуатации	7.2 Инструкции по эксплуатации
8.3 Подготовка операторов	7.3 Подготовка операторов
8.4 Маркировка	8 Маркировка
Приложение А (обязательное) Общие опасности для машин пищевой промышленности и требования по их снижению, применяемые к куттерам	Приложение А (нормативное) Обычные опасности оборудования пищевой промышленности и снижение требований, предъявляемых к куттерам

Окончание таблицы ДГ.1

Структура настоящего стандарта	Структура европейского регионального стандарта
Приложение В (обязательное) Принципы конструирования, обеспечивающие возможность очистки куттеров	Приложение С (нормативное) Принципы конструирования, обеспечивающие возможность очистки куттеров
Приложение ДА (справочное) Правила испытаний по шуму техническим методом	Приложение В (нормативное) Система правил оценки уровня шума куттеров. Второй класс точности
Приложение ДБ (справочное) Связь настоящего европейского стандарта с важнейшими требованиями Директивы 2006/42/ЕС	Приложение ЗА (информативное) Связь данного европейского стандарта с важнейшими требованиями Директивы 2006/42/ЕС
Приложение ДВ (справочное) Сведения о соответствии ссылочных национальных и межгосударственных стандартов международным стандартам, использованным в качестве ссылочных в примененном европейском региональном стандарте	–
Приложение ДГ (справочное) Сопоставление структуры настоящего стандарта со структурой примененного европейского регионального стандарта	–
Библиография	Библиография

Библиография

- [1] Технический регламент «О безопасности машин и оборудования». Утвержден постановлением Правительства Российской Федерации от 15 сентября 2009 г. № 753
- [2] СН 2.2.4/2.1.8.562 –96 Шум на рабочих местах, в помещениях жилых и общественных зданий и на территории жилой застройки
- [3] ГН 2.2.5.13–03 Предельно допустимые концентрации (ПДК) вредных веществ в воздухе рабочей зоны
- [4] Правила технической эксплуатации электроустановок потребителей. Утверждены приказом Министерства энергетики Российской Федерации от 13.01.2003 г. № 6
- [5] РТМ 27-72-15–82 Порядок применения металлов, синтетических материалов и других материалов, контактирующих с пищевой продукцией и средами

Ключевые слова: куттер, чаша, подъемник, выгрузатель, тележка, защитное устройство, режущий агрегат, ножевой вал, ножевая головка, гигиена, санитария, требования безопасности

Редактор *О.А. Стояноевская*
Технический редактор *А.Б. Заварзина*
Корректор *В.Г. Смолин*
Компьютерная верстка *Д.Е. Першин*

Сдано в набор 20.12.2013. Подписано в печать 5.02.2014. Формат 60x84 1/8. Гарнитура Ариал.
Усл. печ. л. 4,65. Уч.-изд. л. 3,49. Тираж 83 экз. Зак. 2039.

Набрано в ООО «Академиздат».
www.academizdat.ru lenin@academizdat.ru

Издано и отпечатано
во ФГУП «СТАНДАРТИНФОРМ», 123995 Москва, Гранатный пер., 4.
www.gostinfo.ru info@gostinfo.ru