
ФЕДЕРАЛЬНОЕ АГЕНТСТВО
ПО ТЕХНИЧЕСКОМУ РЕГУЛИРОВАНИЮ И МЕТРОЛОГИИ



НАЦИОНАЛЬНЫЙ
СТАНДАРТ
РОССИЙСКОЙ
ФЕДЕРАЦИИ

ГОСТ Р
55111 —
2012
EN 15210-2:2010

Биотопливо твердое
Определение механической прочности
пеллет и брикетов

Часть 2

Брикеты

EN 15210-2:2010
Solid biofuels - Determination of mechanical durability of pellets
and briquettes - Part 2: Briquettes
(MOD)

Издание официальное



Москва
Стандартинформ
2014

Предисловие

1 ПОДГОТОВЛЕН Федеральным государственным унитарным предприятием «Всероссийский научно-исследовательский центр стандартизации, информации и сертификации сырья, материалов и веществ» (ФГУП «ВНИЦСМВ») на основе собственного аутентичного перевода на русский язык стандарта, указанного в пункте 4

2 ВНЕСЕН Техническим комитетом по стандартизации ТК 179 «Твердое минеральное топливо»

3 УТВЕРЖДЕН и ВВЕДЕН В ДЕЙСТВИЕ Приказом Федерального агентства по техническому регулированию и метрологии от 15 ноября 2012 г. № 895-СТ

4 Настоящий стандарт является модифицированным по отношению к европейскому региональному стандарту EN 15210-2:2010 «Биотопливо твердое. Определение механической прочности пеллет и брикетов. Часть 2. Брикеты» (EN 15210-2:2010 «Solid biofuels - Determination of mechanical durability of pellets and briquettes - Part 2: Briquettes») путем изменения отдельных фраз (слов, значений показателей, ссылок), которые выделены в тексте курсивом

5 ВВЕДЕН ВПЕРВЫЕ

Правила применения настоящего стандарта установлены в ГОСТ Р 1.0—2012 (раздел 8). Информация об изменениях к настоящему стандарту публикуется в ежегодном (по состоянию на 1 января текущего года) информационном указателе «Национальные стандарты», а официальный текст изменений и поправок – в ежемесячном информационном указателе «Национальные стандарты». В случае пересмотра (замены) или отмены настоящего стандарта соответствующее уведомление будет опубликовано в ближайшем выпуске информационного указателя «Национальные стандарты». Соответствующая информация, уведомление и тексты размещаются также в информационной системе общего пользования – на официальном сайте Федерального агентства по техническому регулированию и метрологии в сети Интернет (gost.ru)

© Стандартиформ, 2014

Настоящий стандарт не может быть полностью или частично воспроизведен, тиражирован и распространен в качестве официального издания без разрешения Федерального агентства по техническому регулированию и метрологии

Биотопливо твердое.

Определение механической прочности пеллет и брикетов.

Часть 2.

Брикеты

Solid biofuels
Determination of mechanical durability of pellets and briquettes –
Part 2: Briquettes

Дата введения — 2014—07—01

1 Область применения

Настоящий стандарт устанавливает требования и метод определения механической прочности брикетов.

Он предназначен для использования частными лицами и организациями, вовлеченными в производство, покупку, продажу и использование брикетов.

Прочность является мерой сопротивления уплотненного топлива к ударам и/или к истиранию в результате процессов обработки и транспортировки.

2 Нормативные ссылки

В настоящем стандарте использованы нормативные ссылки на следующие стандарты:

ГОСТ Р 51568–99 (ИСО 3310-1-90) Сита лабораторные из металлической проволочной сетки.

Технические условия

ГОСТ Р 53228–2008 *Весы неавтоматического действия. Часть 1. Метрологические и технические требования. Испытания*

ГОСТ Р 54186–2010 (ЕН 14774-1:2009) Биотопливо твердое. Определение содержания влаги высушиванием. Часть 1. Общая влага. Стандартный метод

ГОСТ Р 54192–2010 (ЕН 14774-2:2009) Биотопливо твердое. Определение содержания влаги высушиванием. Часть 2. Общая влага. Ускоренный метод

ГОСТ Р 54212–2010 (CEN/TS 14780:2005) Биотопливо твердое. Методы подготовки проб

ГОСТ Р 54217–2010 (CEN/TS 14778-1:2005) Биотопливо твердое. Отбор проб. Часть 1. Методы отбора проб

ГОСТ Р 54219–2010 (ЕН 14588:2010) Биотопливо твердое. Термины и определения

П р и м е ч а н и е – При пользовании настоящим стандартом целесообразно проверить действие ссылочных стандартов в информационной системе общего пользования — на официальном сайте Федерального агентства по техническому регулированию и метрологии в сети Интернет или по ежегодному информационному указателю «Национальные стандарты», который опубликован по состоянию на 1 января текущего года, и по выпускам ежемесячного информационного указателя «Национальные стандарты» за текущий год. Если заменен ссылочный стандарт, на который дана недатированная ссылка, то рекомендуется использовать действующую версию этого стандарта с учетом всех внесенных в данную версию изменений. Если заменен ссылочный стандарт, на который дана датированная ссылка, то рекомендуется использовать версию этого стандарта с указанным выше годом утверждения (принятия). Если после утверждения настоящего стандарта в ссылочный стандарт, на который дана датированная ссылка, внесено изменение, затрагивающее положение, на которое дана ссылка, то это положение рекомендуется применять без учета данного изменения. Если ссылочный стандарт отменен без замены, то положение, в котором дана ссылка на него, рекомендуется применять в части, не затрагивающей эту ссылку.

3 Термины и определения

В настоящем стандарте применены термины и определения по ГОСТ Р 54219.

4 Сущность метода

Испытательный образец подвергают контролируемому ударам путем столкновения брикетов друг с другом и со стенками специальной вращающейся камеры. Прочность рассчитывают исходя из массы образца, оставшегося после истирания и отделения тонких сломанных частиц.

5 Оборудование и требования к нему

5.1 Устройство для испытания брикетов

Прочный стальной барабан цилиндрической формы с номинальным объемом 160 л, имеющий следующие размеры (см. рисунок 1):

- а) внутренняя длина (или глубина): (598 ± 8) мм;
- б) внутренний диаметр: (598 ± 8) мм.

Барабан должен быть сделан из стального листа толщиной не менее 1 мм. Внутренняя поверхность барабана должна быть гладкой, следует избегать любых неровностей поверхности (например, ребер и борозд).

Барабан для определения прочности должен быть оснащен прямоугольной стальной перегородкой, имеющей следующие размеры:

- а) длина: (598 ± 8) мм;
- б) высота: (200 ± 2) мм;
- в) толщина: 1 мм.

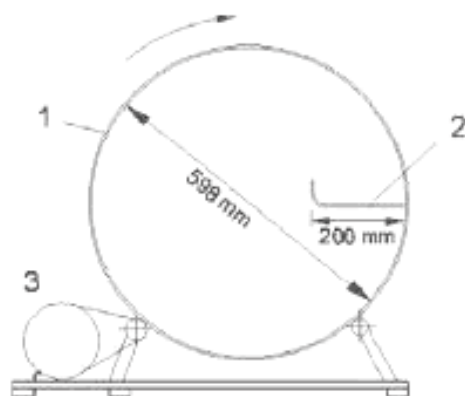
Перегорodka должна быть приварена по всей длине ко всей внутренней высоте изогнутой поверхности барабана, параллельно оси барабана и перпендикулярно касательной кривой. Край перегородки плавно изгибают так, чтобы он был перпендикулярен к самой перегородке.

Барабан может открываться с одного из концов. Место открывания должно быть оборудовано пыленепроницаемой крышкой того же самого диаметра, как и внутренний диаметр барабана, т.е. (598 ± 8) мм. Когда крышка закрыта, то она должна быть примерно на одном уровне со сторонами цилиндра. Крышка должна быть изготовлена из стального листа толщиной не менее 1 мм.

Крышка должна надежно закрепляться четырьмя вращающимися болтами (или любым другим подходящим механизмом) на внешней части барабана.

Барабан должен быть способен вращаться со скоростью $(21 \pm 0,1)$ оборотов в минуту от электродвигателя с помощью шкивов или зубчатых передач для исключения возможности возникновения вибрации. Счетчик вращения должен быть подключен к барабану.

Счетчик вращения может быть также связан с двигателем так, чтобы последний был автоматически выключен после определения числа оборотов.



1 – барабан; 2 – перегородка; 3 – двигатель.

Рисунок 1 – Структура барабана для определения прочности

5.2 Сито

Сито из металлической проволочной сетки выбирают в зависимости от диаметра брикета по ГОСТ Р 51568–99 так, чтобы размер ячейки сита составлял примерно 2/3 от диаметра или диагонали брикета, но был не более 45 мм.

5.3 Весы

Весы выбирают по ГОСТ Р 53228 с точностью взвешивания до 0,1 г.

6 Подготовка проб

Проба, используемая для определения механической прочности, должна быть отобрана по ГОСТ Р 54217 и, если необходимо сокращение пробы, подготовлена по ГОСТ Р 54212. Размер пробы должен соответствовать требованиям настоящего стандарта (определяется в зависимости от номинального верхнего размера), но быть не менее 25 кг.

Пробу делят на две части. На одной из частей, массой 5 кг, проводят определение содержания массовой доли влаги; на другой, массой $(5 \times 4 \text{ кг}) = 20 \text{ кг}$, – определяют механическую прочность. Массовую долю влаги определяют на непросеянном образце по ГОСТ Р 54186 и ГОСТ Р 54192 одновременно с определением прочности.

Массовую долю влаги определяют на рабочее состояние топлива. Пробу хранят в воздухонепроницаемых контейнерах, чтобы избежать изменения влажности. Во время проведения испытания образец должен быть комнатной температуры.

Брикеты цилиндрической формы с длиной более чем в два раза превышающей их диаметр должны быть обрезаны до длины, равной двум диаметрам. Сокращение брикетов до необходимого размера проводят с использованием лезвия или ленточной пилы. Обрезают брикеты под прямым углом к его оси. Брикеты другой формы испытывают в том виде, в котором они получены.

Минимальная часть порции для испытаний составляет 2 кг.

Образец не должен содержать небольшие отломанные частицы. Эти частицы отделяют от образца рассевом на сите 5.2 или вручную.

Примечания

1 Длина брикета влияет на поведение брикетов в барабане для определения прочности и, соответственно, на само значение механической прочности.

2 Вид и тип лезвия выбирают в зависимости от состава брикета так, чтобы срез получился гладким.

7 Проведение испытания

Навеску, массой не менее $(2 \pm 0,1) \text{ кг}$, помещают в барабан для определения прочности. Вращают образец со скоростью $(21 \pm 0,1)$ оборотов в минуту в течение 5 минут или совершают $(105 \pm 0,5)$ вращений.

Затем образец просеивают через сито с размером ячеек эквивалентным 2/3 диаметра брикета, но не превышающим 45 мм. Сито выбирают по ГОСТ Р 51568–99 из ряда от 16 мм до 45 мм. Рассев осуществляют механическим или ручным способом полностью.

Примечание – необходимо обратить внимание, что грубое обращение с образцом во время отсева может повлиять на результат.

Образец, оставшийся на сите, взвешивают. Далее вычисляют процент целых брикетов (частиц, оставшихся на сите). Прочность пеллет рассчитывают согласно разделу 8.

8 Вычисление механической прочности

Механическую прочность брикетов рассчитывают по формуле

$$DU = \frac{m_A}{m_E} 100, \quad (1)$$

где DU – механическая прочность, %;

m_A – масса предварительно просеянных брикетов перед помещением их в барабан для определения прочности, г;

m_E – масса просеянных брикетов после их извлечения из барабана для определения прочности, г.

Рассчитывают среднее значение пяти параллельных определений и представляют результат с точностью до 0,1 %.

9 Протокол испытаний

Протокол испытаний должен содержать:

- а) идентификационные данные лаборатории и дату проведения анализа;
 - б) идентификационные данные продукции или пробы и число проведенных определений;
 - в) ссылку на настоящий стандарт;
 - г) результат определения механической прочности, как среднего значения, и массовой доли общей влаги на рабочее состояние топлива;
 - д) любые необычные черты, отмеченные в ходе проведения определения;
 - е) любые операции, не включенные в настоящий стандарт, или рассматриваемые как дополнительные;
 - ж) форму и размер брикетов.
- Дополнительная отчетность (справочно):
- з) результаты определения механической прочности для всех отдельных определений.

10 Прецизионность

Из-за различного происхождения твердого биотоплива достоверно установить показатели повторяемости и воспроизводимости не представляется возможным.

Приложение ДА
(справочное)

**Сведения о соответствии ссылочных национальных и межгосударственных стандартов
международным стандартам, использованным в качестве ссылочных в примененном
европейском региональном стандарте**

Таблица ДА.1

Обозначение ссылочного национального, межгосударственного стандарта	Степень соответствия	Обозначение и наименование ссылочного европейского регионального стандарта, документа
ГОСТ Р 51568–99 (ИСО 3310-1-90)	MOD	ИСО 3310-1-90 «Сита лабораторные из металлической проволочной сетки. Технические условия»
ГОСТ Р 54186–2010 (ЕН 14774-1:2009)	MOD	ЕН 14774-1:2009 «Биотопливо твердое. Определение содержания влаги высушиванием. Часть 1. Общая влага. Стандартный метод»
ГОСТ Р 54192–2010 (ЕН 14774-2:2009)	MOD	ЕН 14774-2:2009 «Биотопливо твердое. Определение содержания влаги высушиванием. Часть 2. Общая влага. Ускоренный метод»
ГОСТ Р 54212–2010 (CEN/TS 14780:2005)	MOD	CEN/TS 14780:2005 «Биотопливо твердое. Методы подготовки проб»
ГОСТ Р 54217–2010 (CEN/TS 14778-1:2005)	MOD	CEN/TS 14778-1:2005 «Биотопливо твердое. Отбор проб. Часть 1. Методы отбора проб»
ГОСТ Р 54219–2010 (ЕН 14588:2010)	MOD	ЕН 14588:2010 «Биотопливо твердое. Термины и определения»
ГОСТ Р 53228–2008	MOD	MP 76 (1): 2006 «Весы неавтоматического действия. Часть 1. Метрологические и технические требования. Испытания»
<p>Примечание — В настоящей таблице использовано следующее условное обозначение степени соответствия стандартов: - MOD – модифицированные стандарты.</p>		

УДК 662.6:543.812:006.354

ОКС 75.160.10

А 19

ОКП 02 5149

Ключевые слова: биотопливо твердое, брикеты, метод испытания, механическая прочность

Подписано в печать 01.08.2014. Формат 60x84^{1/8}.
Усл. печ. л. 0,93. Тираж 36 экз. Зак. 1245.

Подготовлено на основе электронной версии, предоставленной разработчиком стандарта

ФГУП «СТАНДАРТИНФОРМ»
123995 Москва, Гранатный пер., 4.
www.gostinfo.ru info@gostinfo.ru