
ФЕДЕРАЛЬНОЕ АГЕНТСТВО
ПО ТЕХНИЧЕСКОМУ РЕГУЛИРОВАНИЮ И МЕТРОЛОГИИ



НАЦИОНАЛЬНЫЙ
СТАНДАРТ
РОССИЙСКОЙ
ФЕДЕРАЦИИ

ГОСТ Р
55119—
2012
(EN 15440:2011)

Топливо твердое из бытовых отходов

ОПРЕДЕЛЕНИЕ СОДЕРЖАНИЯ БИОМАССЫ

EN 15440:2011
Solid recovered fuels –
Methods for the determination of biomass content
(MOD)

Издание официальное



Москва
Стандартинформ
2014

Предисловие

1 ПОДГОТОВЛЕН Федеральным государственным унитарным предприятием «Всероссийский научно-исследовательский центр стандартизации, информации и сертификации сырья, материалов и веществ» (ФГУП ВНИЦСМВ) на основе собственного аутентичного перевода на русский язык европейского регионального стандарта, указанного в пункте 4

2 ВНЕСЕН Техническим комитетом по стандартизации ТК 179 «Твердое минеральное топливо»

3 УТВЕРЖДЕН и ВВЕДЕН В ДЕЙСТВИЕ Приказом Федерального агентства по техническому регулированию и метрологии от 15 ноября 2012 г. № 903-ст

4 Настоящий стандарт является модифицированным по отношению к европейскому региональному стандарту EN 15440:2011 «Топливо твердое из бытовых отходов. Методы определения содержания биомассы» (EN 15440:2011 «Solid recovered fuels – Methods for the determination of biomass content») путем изменения отдельных фраз (слов, значений показателей, ссылок), которые выделены в тексте курсивом.

5 ВВЕДЕН ВПЕРВЫЕ

Правила применения настоящего стандарта установлены в ГОСТ Р 1.0—2012 (раздел 8). Информация об изменениях к настоящему стандарту публикуется в ежегодном (по состоянию на 1 января текущего года) информационном указателе «Национальные стандарты», а официальный текст изменений и поправок – в ежемесячном информационном указателе «Национальные стандарты». В случае пересмотра (замены) или отмены настоящего стандарта соответствующее уведомление будет опубликовано в ближайшем выпуске ежемесячного информационного указателя «Национальные стандарты». Соответствующая информация, уведомление и тексты размещаются также в информационной системе общего пользования – на официальном сайте национального органа Российской Федерации по стандартизации в сети Интернет (gost.ru)

© Стандартиформ, 2014

Настоящий стандарт не может быть полностью или частично воспроизведен, тиражирован и распространен в качестве официального издания без разрешения Федерального агентства по техническому регулированию и метрологии

II

Содержание

Введение	IV
1 Область применения	1
2 Нормативные ссылки	1
3 Термины и определения	1
4 Сокращения	3
5 Общие положения	3
6 Определение содержания биомассы	3
7 Вычисления	5
8 Выражение результатов	5
9 Протокол испытаний	6
Приложение А (обязательное) Определение содержания биомассы методом селективного растворения	7
Приложение В (обязательное) Определение содержания биомассы методом ручной сортировки	14
Приложение С (обязательное) Определение содержания биомассы методом, основанным на содержании ¹⁴ C	18
Приложение D (информативное) Пределы обнаружения метода	29
Приложение E (информативное) CO ₂ -нейтральные материалы	32
Приложение F (информативное) Технические характеристики	33
Библиография	35

Введение

Настоящий стандарт устанавливает метод определения содержания биомассы в твердом топливе из бытовых отходов. Стандарт определяет три нормативные процедуры указанного определения, а именно: метод селективного растворения, метод ручной сортировки и определение, основанное на содержании 14С.

Метод селективного растворения основан на реакции биомассы материала со смесью серной кислоты и перекиси водорода. Метод ручной сортировки основан на разделении различных фракций при визуальном осмотре. Определение содержания биомассы при 14С-методе основано на проверенных аналитических методах, которые применяются для определения наличия углеродсодержащих материалов.

Согласно данному стандарту доля биомассы определяется на основе следующих характеристик:

- на основе информации о массе;
- на основе содержания энергии (высшая и низшая теплота сгорания);
- на основе содержания углерода.

Стандарт предназначен для лабораторий, производителей, поставщиков и покупателей твердого топлива из бытовых отходов, а также для контролирующих органов.

Топливо твердое из бытовых отходов

ОПРЕДЕЛЕНИЕ СОДЕРЖАНИЯ БИОМАССЫ

Solid recovered fuels. Determination of biomass content

Дата введения – 2014–07–01

1 Область применения

Настоящий стандарт определяет три механизма определения содержания биомассы в различных видах твердого топлива из бытовых отходов: метод селективного растворения в перекиси водорода и серной кислоте, метод ручной сортировки и определение содержания биомассы в твердом топливе на основе содержания ^{14}C .

2 Нормативные ссылки

В настоящем стандарте использованы нормативные ссылки на следующие стандарты:

ГОСТ Р 54185–2010 (CEN/TS 14775:2009) Биотопливо твердое. Определение зольности

ГОСТ Р 54224–2010 (CEN/TS 15403:2006) Топливо твердое из бытовых отходов. Определение зольности

ГОСТ Р 54227–2010 (CEN/TS 15442:2006) Топливо твердое из бытовых отходов. Методы отбора проб

ГОСТ Р 54228–2010 (CEN/TS 15443:2006) Топливо твердое из бытовых отходов. Методы подготовки лабораторной пробы

ГОСТ Р 54229–2010 (CEN/TS 15413:2006) Топливо твердое из бытовых отходов. Методы приготовления образца для испытаний из лабораторной пробы

ГОСТ Р 54231–2010 (CEN/TS 15414-1:2006) Топливо твердое из бытовых отходов. Определение содержания влаги высушиванием. Часть 1. Общая влага. Стандартный метод

ГОСТ Р 54234–2010 (CEN/TS 15407:2006) Топливо твердое из бытовых отходов. Определение углерода, водорода и азота инструментальными методами

ГОСТ Р 54235–2010 (CEN/TS 15357:2006) Топливо твердое из бытовых отходов. Термины и определения

ГОСТ Р 55113–2012 Биотопливо твердое. Пересчет результатов анализа на различные состояния топлива

ГОСТ ИСО/МЭК 17025–2009 Общие требования к компетентности испытательных и калибровочных лабораторий

Примечание – При пользовании настоящим стандартом целесообразно проверить действие ссылочных стандартов в информационной системе общего пользования – на официальном сайте Федерального агентства по техническому регулированию и метрологии в сети Интернет или по ежегодному информационному указателю «Национальные стандарты», который опубликован по состоянию на 1 января текущего года, и по выпускам ежемесячного информационного указателя «Национальные стандарты» за текущий год. Если заменен ссылочный стандарт, на который дана недатированная ссылка, то рекомендуется использовать действующую версию этого стандарта с учетом всех внесенных в данную версию изменений. Если заменен ссылочный стандарт, на который дана датированная ссылка, то рекомендуется использовать версию этого стандарта с указанным выше годом утверждения (принятия). Если после утверждения настоящего стандарта в ссылочный стандарт, на который дана датированная ссылка, внесено изменение, затрагивающее положение, на которое дана ссылка, то это положение рекомендуется применять без учета данного изменения. Если ссылочный стандарт отменен без замены, то положение, в котором дана ссылка на него, рекомендуется применять в части, не затрагивающей эту ссылку.

3 Термины и определения

В настоящем стандарте применены термины и определения по ГОСТ Р 54235, в том числе следующие термины с соответствующими определениями:

3.1 зольность (ash content): Масса неорганического остатка, образовавшегося после сжигания топлива в стандартных условиях, выраженного, как правило, в процентах по массе в пересчете на сухое вещество.

3.2 биodeградируемый (biodegradable): Материал, поддающийся аэробному или анаэробному разложению.

Примечание – «Биodeградируемый» следует понимать как материал, поддающийся аэробному или анаэробному разложению в естественных условиях.

3.3 биогенный (biogenic): Произведенный живыми организмами в ходе естественных процессов, но не минерализованный или полученный из минеральных ископаемых.

Примечание – Термин «биогенный» используется для обозначения CO₂-нейтральных веществ, полученных путем аэробной обработки (например, сжиганием или окислением).

3.4 биомасса (biomass): Биodeградируемая фракция продукции, отходов или остатков сельскохозяйственного производства (включая растениеводческое и животноводческое), лесного хозяйства и сопутствующих им производств, а также биodeградируемая фракция промышленных и бытовых отходов.

Примечание – Биомассу следует понимать как вещества биологического происхождения, за исключением материалов, залегающих в геологических образованиях и превратившихся в ископаемые остатки.

3.5 энергоемкость (energy content): Количество энергии на единицу массы или объема, который выделяется при полном сгорании.

3.6 высшая теплота сгорания (gross calorific value, higher heating value): Количество тепла в джоулях, которое выделяется при полном сгорании единицы массы твердого топлива из бытовых отходов, сожженного в атмосфере кислорода в калориметрической бомбе при определенных условиях.

Примечание – Иначе – валовая теплотворная способность (gross calorific value).

3.7 точечная проба (increment): Количество твердого топлива из бытовых отходов, единовременно извлеченное в процессе однократного движения устройства для отбора проб.

Примечание – Гармонизировано с ГОСТ Р 54219.

3.8 распространенность изотопов (isotopic abundance): Доля атомов элемента определенного изотопа.

3.9 лабораторная проба (laboratory sample): Объединенная проба или ее часть, точечная проба или ее часть, а также любая другая проба, отправленная в лабораторию для испытаний.

Примечание – Гармонизировано с ГОСТ Р 54219.

3.10 общая влага (total moisture): Содержание воды в твердом топливе из бытовых отходов, измеренное при определенных условиях, установленных стандартом.

Примечание – Необходимо указывать информацию о состоянии топлива (сухое/рабочее состояние), чтобы избежать путаницы.

3.11 теплота сгорания (q) (calorific value, heating value): Количество энергии, полученной в результате полного сгорания топлива твердого из бытовых отходов, отнесенное к единице его массы или объема.

Примечание

1 – См. также «удельная энергоемкость» (energy density), «высшая теплота сгорания» (gross calorific value, higher heating value) и «низшая теплота сгорания» (net calorific value);

2 – Гармонизировано с ГОСТ Р 54219.

3.12 минимальный номинальный размер (nominal minimum screen size): Размер отверстий сита для определения гранулометрического состава твердого топлива из бытовых отходов, через которое проходит не более 5 % массы материала.

3.13 номинальный верхний размер (nominal top size): Размер отверстий сита для определения гранулометрического состава твердого топлива из бытовых отходов, через которое проходит не менее 95 % массы материала.

Примечание – Гармонизировано с ГОСТ Р 54219.

3.14 процентное содержание современного углерода (pmC): Относительное процентное содержание современного углерода по отношению к стандартному образцу щавелевой кислоты.

Примечание – Международно принятое эталонное значение радиоуглеродного датирования – 95 % радиоактивности. В 2006 г. значение 100 % биогенного углерода было принято на уровне 107 pmC.

3.15 проба (sample): Количество материала, качество которого необходимо установить, отобранное из большего количества этого материала.

Примечание – Гармонизировано с ГОСТ Р 54219.

3.16 подготовка проб (sample preparation): Действия, производимые для получения из первоначально отобранной пробы репрезентативных выборок пробы, пригодной для анализа или испытаний.

3.17 часть пробы (sub-sample): Порция пробы.

Примечание – Гармонизировано с ГОСТ Р 54219.

4 Сокращения

В стандарте использованы следующие сокращения и обозначения:

- D – диаметр (мм);
- ^{14}C – изотоп углерода с атомной массой 14;
- PC – метод ручной сортировки;
- RSD – относительное стандартное отклонение;
- SDM – метод селективного растворения;
- SRF – твердое топливо из бытовых отходов;
- TC – общее содержание углерода;
- X – массовая доля, %.

В стандарте использованы следующие показатели различных баз данных: воздушно-сухое состояние вещества (ad), рабочее состояние вещества (ar), сухое вещество (безводное состояние) (d), сухое беззольное вещество (безводное и беззольное состояние) (daf).

5 Общие положения

Определение содержания биомассы в твердом топливе из бытовых отходов на основе селективного растворения, ручной сортировки и определении содержания биомассы на основе содержания ^{14}C . Выбор применяемой процедуры описан в разделе 6. Содержание биомассы позволяет оценить содержание биологической/биогенной доли в твердом топливе из бытовых отходов.

6 Определение содержания биомассы

6.1 Отбор пробы

Отбор пробы, транспортировку, хранение твердого топлива из бытовых отходов, а также подготовку пробы на месте проводят в соответствии с ГОСТ Р 54227 и ГОСТ Р 54228.

6.2 Применяемые методы

Существует три метода для определения содержания биомассы:

1) определение содержания биомассы на основе метода селективного растворения проводят в соответствии с приложением А. Этот метод основывается на свойстве биомассы растворяться в смеси серной кислоты и пероксида водорода;

2) определение биомассы на основе ручной сортировки (PC) проводится в соответствии с приложением В. Этот метод пригоден для проб с размером частиц больше 10 мм;

3) определение содержания биомассы методом ^{14}C проводится в соответствии с приложением С. Этот принцип пригоден для проб всех видов топлива.

Метод селективного растворения может дать ошибочные результаты, причиной которых могут стать присутствующие в пробе компоненты. При наличии этих компонентов метод селективного разложения не применяют.

Список компонентов, которые могут привести к ошибочным результатам:

- ископаемое твердое топливо, например каменный уголь, кокс, бурый уголь, лигнит и торф;
- древесный уголь;
- биоразлагаемые полимеры ископаемого происхождения;
- биологически нерасщепляемые полимеры биогенного происхождения;
- масло или жир, находящиеся в составе биомассы;
- остатки натурального и/или искусственного каучука;
- шерсть;
- вискоза;
- нейлон, полиуретан или другие полимеры, содержащие молекулярные аминогруппы;
- силиконовая резина.

Если предполагают, что данные компоненты содержатся с массовой долей меньше 10% (для натурального и/или искусственного каучука или резины) или менее 5% (для остальных компонентов), то нет необходимости в проведении проверки. Если предполагают, что содержание перечисленных компонентов будет больше указанных величин, то должна быть проведена оценка возможного воздействия этих компонентов и результаты этой оценки должны быть оговорены между двумя сторонами. В конфликтных случаях для подтверждения результатов экспертизы применяется метод ^{14}C .

Примечания

1 – В типичных бытовых отходах содержание нейлона, полиуретана, биологически расщепляемых полимеров ископаемого происхождения, шерсти, вискозы, биологически нерасщепляемых полимеров биогенного происхождения и масла/жира достаточно низкое, и погрешность будет незначительна.

2 – Границы метода ^{14}C представлены в приложении А.

6.3 Выбор метода определения содержания биомассы

Для отражения содержания биомассы применяются три различные величины:

- a) массовая доля биомассы в процентах (x_B);
- b) биомасса в процентах от общего содержания энергии (x_B^{cal});
- c) биомасса в процентах от общего содержания углерода (x_B^{TC}).

При выборе метода следует учитывать следующие аспекты:

1) с какой целью проводится определение содержания биомассы? Обычно содержание биомассы определяют относительно общей массы и/или энергетической ценности. Когда результаты применяются в интересах снижения выделения парникового газа (CO_2), то должно быть определено содержание биомассы относительно содержания углерода и/или энергетической ценности;

2) если измерения являются частью регулярной, постоянно проводимой контрольной проверки, то в этом случае применяются метод селективного разложения и метод ручной сортировки, при условии, что нет ограничений из-за ошибочных результатов, как описано в 6.2. Предпочтительно использование метода селективного разложения и метода ручной сортировки, так как их могут проводить компетентные специалисты в обычных лабораториях с применением стандартного оборудования. Результаты получают в течение 1 – 2 дней и, если свойства твердого топлива из бытовых отходов хорошо известны и неизменны, то метод селективного разложения и метод ручной сортировки наиболее экономичны;

3) проводятся измерения в целях торговли или в целях определения содержания биомассы в выбросах CO_2 . В этом случае можно применять метод ^{14}C или метод селективного разложения. Исследования показывают, что при определении содержания биомассы относительно содержания углерода в материалах твердого топлива из бытовых отходов метод ^{14}C хорошо согласовывается с методами селективного разложения и ручной сортировки.

Таблица 1 — Выбор метода

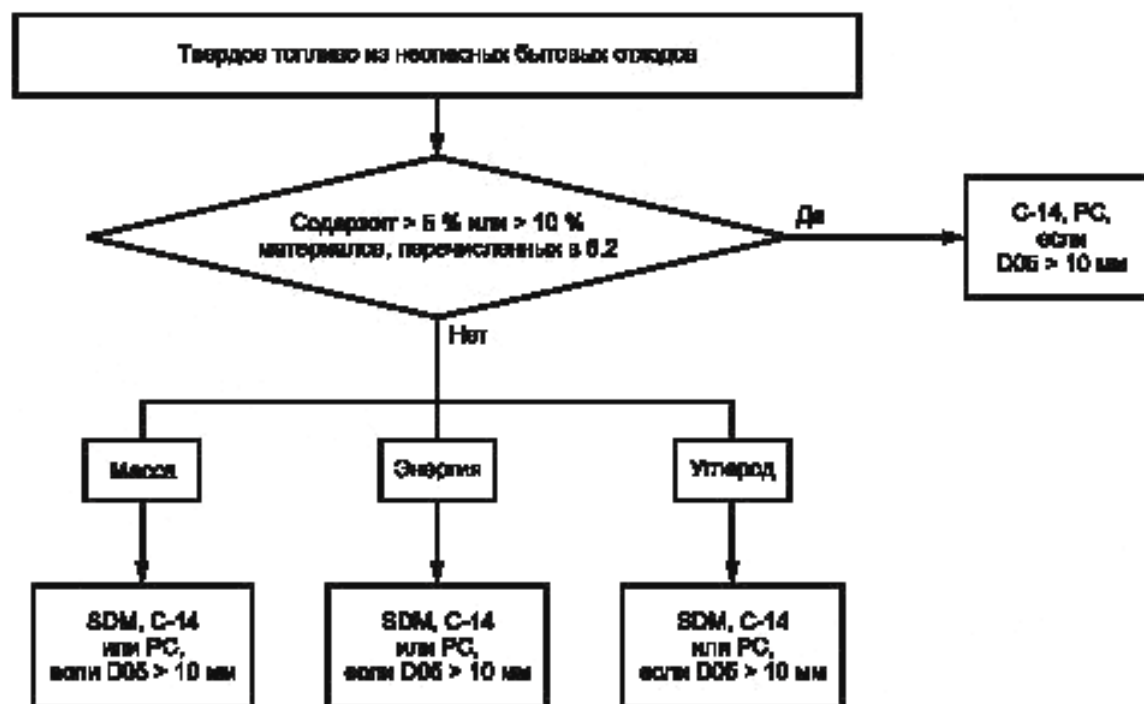
	[регулярный мониторинг]	[выделение CO_2]
x_B	Метод селективного разложения и метод ручной сортировки	—
x_B^{cal}	Метод селективного разложения и метод ручной сортировки	Метод ^{14}C /метод селективного разложения
x_B^{TC}	—	Метод ^{14}C /метод селективного разложения

Примечания

1 – Определение доли биомассы методом ^{14}C , выраженное в содержании энергии, не проводится;

2 – Метод ручной сортировки в комплексе с определением коэффициента вариации или общего содержания углерода биомассы и содержания других компонентов может применяться для внутренних анализов.

На рисунке 1 представлен алгоритм выбора верного метода определения.



PC – метод ручной сортировки; SDM – метод селективного растворения; C-14 – изотоп углерода с атомной массой 14; D05 – минимальный номинальный размер частиц.

Рисунок 1 – алгоритм выбора подходящего метода определения

Примечание – PC в сочетании с определением коэффициента вариации и общего углерода, а также фракций биомассы и не биомассы может быть использован для внутреннего анализа.

7 Вычисления

Примеры конкретных расчетов приведены в приложениях А, Б и В. Когда надо определить массовую долю биомассы и энергетического содержания методом ^{14}C , рассчитываются показатели содержания биогенного углерода. Примеры таких вычислений приведены в В.7.5. Когда происхождение биогенных составляющих неизвестно, может быть получено хорошее оценочное значение, в котором предполагается, что целлюлоза является основным источником биогенных составляющих, так как целлюлоза является основным продуктом фотосинтетического цикла углерода.

8 Выражение результатов

8.1 Пример показателей углерода биомассы

В настоящем стандарте даются все показатели, связанные с биомассой как частью от общего содержания материала (Биомасса + не биомасса). В таблице 2 приведены примеры различного содержания, применяемого в стандарте, с некоторыми принятыми содержаниями для древесины и твердого топлива из бытовых отходов.

Т а б л и ц а 2 — Примеры связи между общим содержанием углерода, содержанием биогенного углерода и ХВТС

Топливо	% TC	% биогенного углерода	ХВТС
Древесина	48	48	100
Твердое топливо из бытовых отходов	50	25	50

Примечание
 % TC – общее содержание углерода;
 % биогенного углерода – доля углерода биогенного происхождения;
 ХВТС – доля биомассы в процентном соотношении от общего содержания углерода.

8.2 Характеристики

В соответствии с ГОСТ ИСО/МЭК 17025 данный стандарт не дает никаких требований к характеристикам. Данные для расчетов погрешности измерений приведены в приложении F, в котором обобщены последние результаты сравнительных испытаний и контрольных исследований. Эти показатели применяются в комплексе с характеристиками из отдельной лаборатории и желаемым коэффициентом расширения, чтобы получить результирующую погрешность, которую требует клиент.

Пример – Практический пример применения данных из приложения F.

Лаборатории нужно дополнительно определить погрешность в измерении методом селективного разложения (относительно массы).

Прецизионность в пределах одной лаборатории, рассчитываемая на основании внутренних контрольных исследований и графиков контроля качества, составила 2,5% (относительное стандартное отклонение).

Результаты сравнительных испытаний (таблица F.2.1) показывают уровень относительного стандартного отклонения в 3,4% (при 70%-м уровне):

$$u_{C,rel} = \sqrt{(2,5^2 + 3,4^2)} = 4,2\% ;$$

$$U_{rel} = 2u_{C,rel} = 8,4\% ;$$

где $U_{C,rel}$ – суммарная погрешность измерений;

U_{rel} – дополнительная погрешность измерений при применении коэффициента расширения равна 2 (95% - доверительный интервал).

9 Протокол испытаний

В протоколе испытаний должны содержаться, как минимум, следующие данные:

- d) наименования лаборатории, которая проводит испытания;
- e) дата проведения испытаний;
- f) идентификация испытываемой продукции (проверяемого образца);
- g) подготовка пробы (например, методы сокращения пробы, высушивания, измельчения);
- h) условия хранения;
- i) дата поступления лабораторной пробы и даты проведения испытаний (начало и окончание);
- j) ссылка на настоящий стандарт;
- k) результаты испытаний методом ^{14}C , включая систему отчета, относительно которой они даны, и применение изотопной коррекции;
- l) процентное содержание биомассы относительно энергетической ценности и/или содержания углерода;
- m) проводившиеся при испытаниях процедуры, не описанные в данном стандарте или необязательные;
- n) любые особенности, отмеченные в ходе испытаний, которые могли повлиять на результаты

Протокол испытаний должен быть однозначно идентифицирован, все страницы пронумерованы и указано их общее количество.

В лаборатории должны храниться промежуточные результаты испытаний (хроматограммы, исходные данные, расчеты), которые должны быть доступны при необходимости.

Приложение А
(обязательное)

Определение содержания биомассы методом селективного растворения

А.1 Введение

В этом приложении указаны способы определения содержания биомассы как массовой доли (в процентах), доли энергетической ценности и содержания углерода при применении селективного растворения. Метод селективного растворения основывается на том, что биомасса окисляется быстрее, чем другие вещества.

А.2 Основные сведения

Метод селективного разложения для определения содержания биомассы (массовой доли, %), включает в себя обработку серной кислотой с последующим добавлением пероксида водорода. Биомасса в твердом топливе из бытовых отходов селективно растворяется, а другие компоненты остаются в виде осадка.

При определении массовой доли биомассы в процентах необходимо взвешивать образец перед селективным растворением и после него. Массовая доля биомассы относительно содержания карбонатов корректируется путем определения содержания золы по ГОСТ Р 54224 до и после процесса растворения. На рисунке А.1 показаны этапы, которые проводятся при определении массовой доли биомассы методом селективного растворения.

Определение содержания биомассы на основе теплотворная способность может проводиться двумя способами. Первым способом определяется теплотворная способность всей пробы и фракций других элементов. Вторым способом определяется теплотворная способность биомассы. На рисунке 2 представлен принцип, по которому определяется теплотворная способность конкретных фракций. В зависимости от применения результатов содержание биомассы можно рассчитывать как долю теплоты сгорания. Для начала определяется необходимость в определении теплотворной способности биомассы. Все показатели теплотворной способности в последующей части этого приложения даются далее в соответствии с принятым решением.

Определение содержания биомассы относительно содержания углерода включает в себя определение общего содержания углерода как до селективного растворения фракции биомассы, так и после него. Результаты применяются для вычисления содержания биомассы как доли от общего содержания углерода. Максимальное относительное отклонение для содержания биомассы относительно общего содержания углерода составляет 0,4 % с массовой доли золы равной 1,0 %. Если массовая доля золы (определенная по этому приложению) в исходном образце больше 10 % на безводное состояние, проводится корректировка содержания в золе карбонатов. На рисунке А.3 представлены этапы, которые проводятся при определении содержания биомассы при применении метода селективного растворения для вычисления содержания биомассы как доли от общего содержания углерода.

А.3 Символы и сокращения

В приложении применяются следующие символы и сокращения:

A_{SRF}	– Массовая доля золы пробы твердого топлива из бытовых отходов;
C_{ash}	– Общая массовая доля углерода в зольной фракции, %;
$C_{residue}$	– Общая массовая доля углерода во фракции других компонентов (не биомассы), %;
C_{tot}	– Общая массовая доля углерода в пробе, %;
daf	– Безводное и беззольное состояние;
$m_{residue-ash}$	– Масса зольного остатка (включая фильтр) после сжигания в соответствии с ГОСТ Р 54224, гр.
m_{SRF}	– Масса пробы для растворения безводного твердого топлива из бытовых отходов, гр;
$m_{residue}$	– Сухое вещество, оставшееся после растворения пробы (включая фильтрат), г;
q_B	– Энергетическая ценность безводной и беззольной фракции, МДж/кг;
q_{NB}	– Энергетическая ценность безводной и беззольной фракции других компонентов, МДж/кг;
$q_{residue}$	– Энергетическая ценность безводных отходов после растворения, МДж/кг;
q_{SRF}	– Энергетическая ценность безводной пробы твердого топлива из бытовых отходов, в MJ/kg;
TC	– Общее содержание углерода;
x_B	– Массовая доля биомассы, %;
x_{NB}	– Массовая доля других компонентов (не биомассы), %;
X_B^{cal}	– Содержание биомассы, % от энергетической ценности;
X_{NB}^{cal}	– Содержание других компонентов (не биомассы), % от энергетической ценности;
X_{TC}^B	– Содержание биомассы, % от общего содержания углерода;
$x_{residue}$	– Количество отходов растворения, % масс.

А.4 Реагенты и материалы

Для проведения метода селективного растворения применяют следующие реагенты и материалы:

- 78 % H_2SO_4 (хч);
- 35 % H_2O_2 (хч);
- фильтр из стекловолокна, диаметром 10 см, GF6 (фильтр задерживает частицы больше 1 мкм); при использовании твердого топлива из бытовых отходов с высоким содержанием биомассы может применяться фильтр с меньшим диаметром;
- вода, как минимум деминерализованная.

А.5 Оборудование

Оборудование, необходимое для метода селективного разложения:

- воронка Брюхнера, диаметр 10 см;
- колба Эрленмейера (500 мл);
- эксикатор;
- муфельная печь, способная поддерживать температуру $550\text{ }^\circ\text{C} + 10\text{ }^\circ\text{C}$ (по ГОСТ Р 14775);
- обшивка из инертного материала (например фарфор, кварц или платина);
- ножевая дробилка или другое оборудование, которое может применяться для измельчения частиц пробы до 1 мм и менее;
- вытяжной шкаф;
- рН-метр;
- весы с точностью взвешивания до 1 мг.

А.6 Метод для определения содержания биомассы, в процентах масс

А.6.1 Общие положения

Этот способ устанавливает определение массовой доли биомассы, %, методом селективного растворения. Рисунок А.1 представляет принцип определения массовой доли.

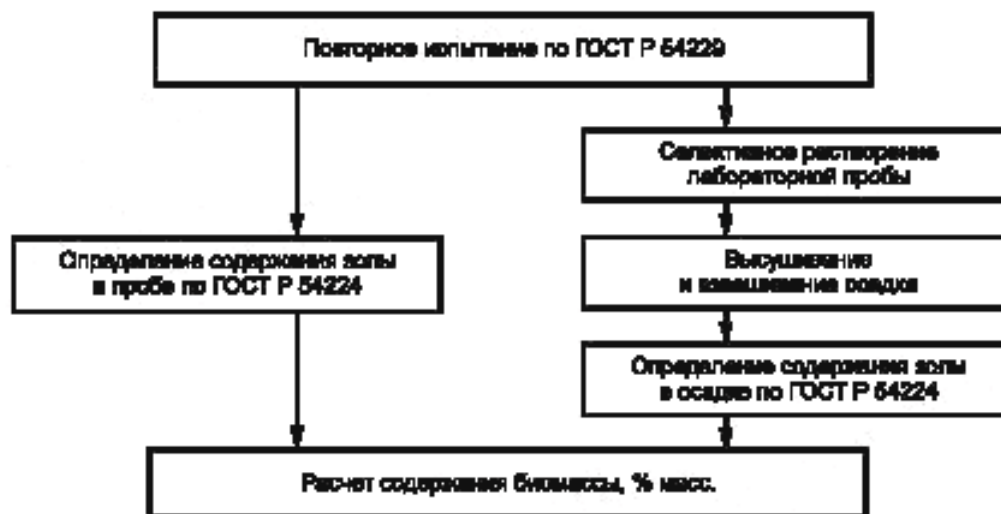


Рисунок А.1 — Метод селективного растворения для определения содержания биомассы, % масс.

А.6.2 Проведение испытания

Отбор и подготовка проб проводятся на месте в соответствии с ГОСТ Р 54227 и ГОСТ Р 54228. Образец для испытаний из лабораторной пробы готовят в соответствии с ГОСТ Р 54229. При проведении метода селективного растворения должны осуществляться следующие этапы:

- а) в соответствии с ГОСТ Р 54229 необходимо брать две пробы весом 5 г и сита с номинальным размером ячеек 1 мм. Масса обоих образцов записывается;
- б) массовая доля золы в пробе А (A_{SRE}) определяется по ГОСТ Р 54224. Когда определяется содержание биомассы, % от общего содержания углерода (см. А.8), необходимо оставлять золу;
- в) проба В, в соответствии с ГОСТ Р 54231 сушится в тигле при температуре $105\text{ }^\circ\text{C}$ до постоянного веса и охлаждается в эксикаторе.

ПРЕДУПРЕЖДЕНИЕ! При нагревании некоторых видов твердого топлива из бытовых отходов до $105\text{ }^\circ\text{C}$ существует риск самовозгорания!

- d) высушенную пробу В взвешивают в 4 этапа. Массу записывают (m_{SRF});
- e) пробу В помещают в пустую 500-мл колбу;
- f) следует убедиться, что тигель после перемещения пробы в колбу абсолютно пуст. Если нет, то определяют массу до и после перемещения, после чего возможен пересчет m_{SRF} ;
- g) в колбу Эрленмейера добавляют 150 мл 78 %-го раствора H_2SO_4 , колбу осторожно встряхивают. Проба должна полностью пропитаться кислотой. Колбу с пробой помещают в вытяжной шкаф на 16 ± 2 часа (может потребоваться охлаждение);
- h) через 16 ± 2 часов к реакционной массе добавляют 30 мл 35 % раствора H_2O_2 . Для отслеживания протекания реакции жидкость добавляют медленно. Затем колбу слегка встряхивают. Проба должна полностью пропитаться H_2O_2 . Колба Эрленмейера ставится на 5 ± 1 час в вытяжной шкаф (может потребоваться охлаждение);
- i) высушенный стеклянный фильтр взвешивают и записывают его массу (m_{filter});
- j) после 5 ± 1 часов пробу В разбавляют 300 мл деминерализованной воды и пропускают через стеклянный фильтр в воронку Бюхнера;
- к) для удаления серной кислоты колбу омывают деминерализованной водой 6 раз по 50 мл, уровень pH последней порции воды должен быть не меньше 3,0. Перед омыванием колбы каждой последующей порцией необходимо убедиться, что предыдущая порция вылита полностью;
- l) пробу В высушивают вместе с фильтром при температуре $105 \text{ }^\circ\text{C}$ до постоянной массы.
- ПРЕДУПРЕЖДЕНИЕ! При нагревании некоторых видов твердого топлива из бытовых отходов до $105 \text{ }^\circ\text{C}$ существует риск самовозгорания!**
- m) высушенную пробу В взвешивают вместе с фильтром и записывают полученную массу ($m_{residue}$);
- n) массу оставшейся золы ($m_{residue-ash}$) пробы определяют по ГОСТ Р 54224.

А.6.3 Расчет результатов

Расчет содержания биомассы, золы и содержания элементов не биомассы на сухое состояние вещества, % масс., проводят по уравнениям (A.1) и (A.2).

Уравнение (A.1) применяется для определения содержания биомассы на сухое состояние вещества, % масс.:

$$x_B = \left[1 - \left\{ \frac{m_{residue} - m_{residue-ash}}{m_{SRF}} + \frac{A_{SRF}}{100} \right\} \right] 100 \quad (\text{A.1})$$

Уравнение (A.2) применяется для расчета содержания других компонентов (не биомассы) на сухое состояние вещества.

$$x_{NB} = 100 - x_B - A_{SRF} \quad (\text{A.2})$$

Необходимо следить за тем, чтобы в результатах была отражена чистая (100%) биомасса или компоненты не биомассы, рассчитанные на безводное состояние общей массы. Это означает, что при расчете, например, энергетической ценности твердого топлива из бытовых отходов нужно использовать энергетическую ценность на сухое и беззольное состояние вещества.

Пример

- проба твердого топлива из бытовых отходов с содержанием золы 15%;
 - отбирают пробу массой около 5 г (после высушивания была зафиксирована масса 5,1 г);
 - материал пробы растворяют;
 - после растворения остатки сушат и взвешивают. Масса составляет 2,5 г.
- Затем остатки прокаливают до золы и остаточная масса составляет 0,4 г.

Расчеты (по уравнению A.1) дают результат:

$$x_B = \left[1 - \left\{ \frac{205 - 0,4}{5,1} + \frac{15}{100} \right\} \right] \cdot 100 = 43,8.$$

Содержание компонентов не биомассы на безводное состояние вещества может быть рассчитано по уравнению A.2:

$$x_{NB} = 100 - 43,8 - 15 = 41,2.$$

А.7 Метод определения содержания энергии во фракциях биомассы и не биомассы

А.7.1 Общие положения

В этом методе описано определение энергетической ценности определенных фракций биомассы и не биомассы. Энергетическая ценность может быть выражена в виде теплотворной способности. Определение содержания биомассы в твердом топливе из бытовых отходов основывается на методе селективного растворения.

А.7.2 Проведение определения содержания биомассы

Определение содержания биомассы относительно энергетической ценности состоит из двух способов. Первым способом определяется энергетическая ценность биомассы и фракций других элементов (не биомассы). Вторым способом служит для расчета содержания биомассы относительно энергетической ценности. На рисунке А.2 изображен принцип, по которому определяется энергетическая ценность отдельных фракций.

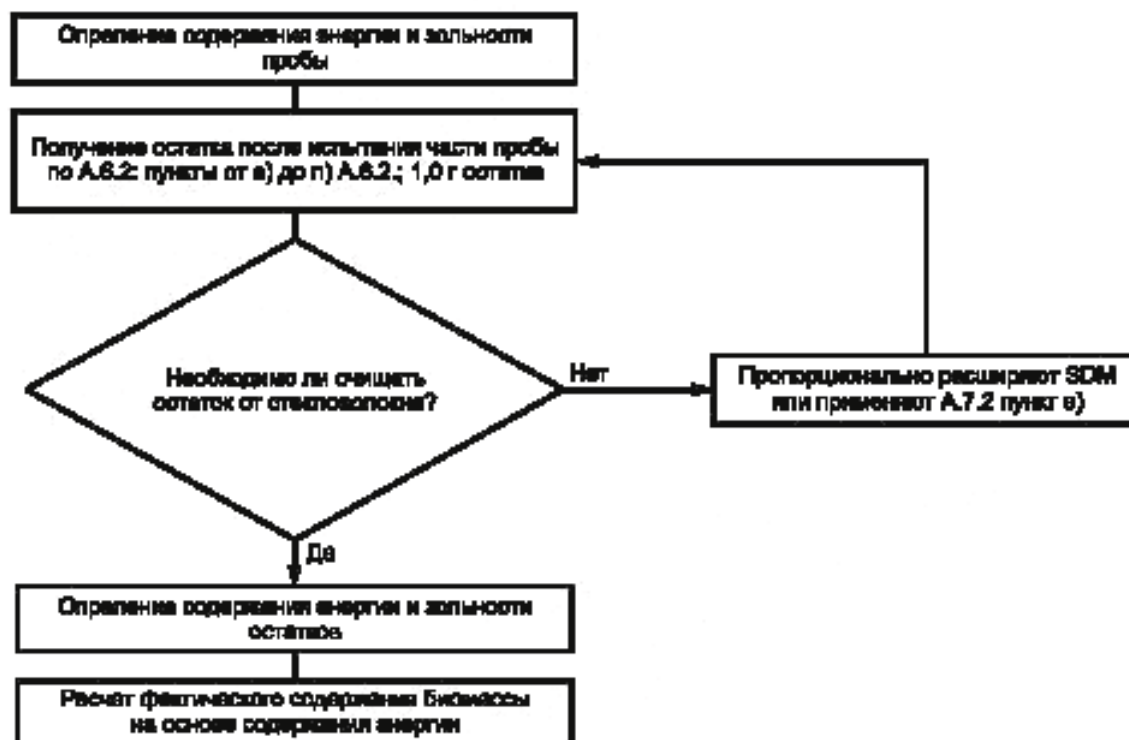


Рисунок А.2 – Определение содержания энергии фракций биомассы и не биомассы

В зависимости от применения полученных результатов содержание биомассы может быть рассчитано в % или как доля теплотворной способности, это определяют перед применением настоящего приложения. Все данные по теплоте сгорания в последующей части настоящего приложения даются в соответствии с принятым решением.

Теплотворная способность и содержание золы определяют как в пробе, так и у образца после обработки в соответствии со стандартом EN 15400 или ГОСТ Р 54224. При помощи этих данных высчитывается энергетическая ценность отдельных фракций.

Для преобразования полученных на сухое состояние вещества данных в рабочее состояние или безводное и беззольное состояние могут применяться уравнения по ГОСТ Р 55113.

Для определения теплотворной способности отдельных фракций применяются следующие этапы:

а) проба отбирается в соответствии с ГОСТ Р 54227, 54228 и 54229, а подготавливается в соответствии с ГОСТ Р 54228 или 54229;

б) теплотворная способность и содержание золы в образце определяются в соответствии с EN 15400;

с) содержание элементов не биомассы определяется в соответствии с пунктом А.6;

д) выбирают новую контрольную пробу и действуют в соответствии с шагами с) - м) пункта А.6.2. Следует обратить внимание на то, что при проведении селективного растворения сохраняется достаточное для проведения следующего этапа количество остатков пробы. Если 5 г массы не достаточно для определения теплотворной способности продукта, то объем пробы увеличивают пропорционально.

е) определяют содержание золы и теплотворной способности пробы. Если после проведения процедуры селективного растворения остается менее 1 г остатка пробы или если в остатках присутствует тонкая фракция, то необходимо измельчить остатки вместе с фильтром для определения энергетической ценности. Причем доля фильтра должна быть вычтена из результата.

А.7.3 Расчет результатов

Теплотворная способность конкретных фракций не биомассы и всей пробы на безводное и беззольное состояние вещества рассчитывается на основе применения данных, содержащихся в шагах б) – е) пункта А.7.2, по формулам А.5 и А.6:

$$q_{NB} = \frac{q_{residue}}{1 - A_{residue} / 100} \quad (\text{A.5})$$

Теплотворная способность фракции биомассы рассчитывается на беззольное состояние вещества по уравнению (A.6). Применяются данные, полученные в уравнении (A.5):

$$q_{B(daf)} = \frac{q_{SRF(daf)} - (x_{NB} / 100)q_{NB(daf)}}{1 - x_{NB(daf)} / 100 - A_{SRF(d)} / 100} \quad (\text{A.6})$$

Пример

В высушенной пробе твердого топлива из бытовых отходов были установлены следующие показатели: $q_{SRF} = 18$ МДж / кг (d); массовая доля золы $A_{SRF(d)} = 8\%$ (d). Методом селективного растворения было установлено, что доля остатка составила $x_{NB(daf)} = 40\%$, массовая доля золы $A_{NB} = 10\%$ и $q_{NB} = 25$ МДж / кг (d). Отсюда получаем:

$$q_{B(daf)} = \frac{18 - (40 / 100)25 / (10 - 100)}{1 - 40 / 100 - 8 / 100} = 13,25 \text{ МДж / кг (daf).}$$

Метод для определения массовой доли биомассы, %, относительно теплотворной способности состоит из 4 этапов:

- определение массовой доли биомассы, x_B , и не биомассы, x_{NB} , в соответствии с пунктом A.6.3;
- определение теплотворной способности различных фракций в соответствии с пунктом A.7;
- определение массовой доли биомассы в процентах относительно теплотворной способности;
- вычисление доли теплотворной способности биомассы и не биомассы в общей теплотворной способности всей пробы при применении формул (A.7) и (A.8):

$$x_B^{cal} = \frac{x_B q_B}{q_{SRF}} \quad (\text{A.7})$$

$$x_{NB}^{cal} = 100 - x_B^{cal} \quad (\text{A.8})$$

A.8 Определение общего содержания углерода фракций биомассы и не биомассы методом селективного растворения

A.8.1 Введение

Ниже описана процедура определения содержания биомассы, % от общего содержания углерода (ТС), методом селективного растворения твердого топлива из бытовых отходов. Общее содержание углерода определяют до и после процедуры селективного растворения. Максимальное относительное отклонение содержания биомассы относительно общего содержания углерода составляет 0,4 % для каждой массовой доли фракции золы 1 %. Поэтому проводится корректировка относительно содержащихся в золе карбонатов, если массовая доля золы (определенная по этому приложению) в исходном образце на сухое состояние вещества составляет более 10 %. На рисунке A.3 изображен пошаговый процесс определения содержания биомассы методом селективного растворения, % от общего содержания углерода.

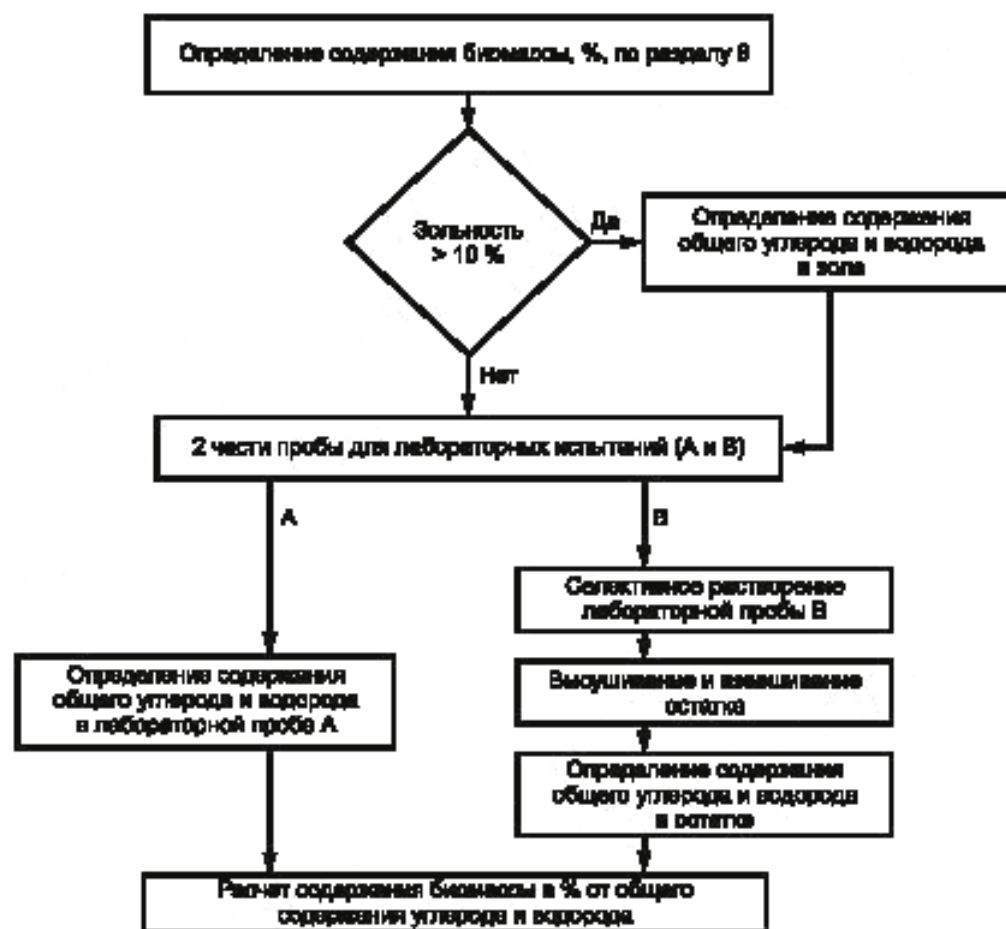


Рисунок А.3 — Метод селективного растворения для определения содержания биомассы в % от общего содержания углерода

А.8.2 Проведение определения содержания биомассы

При определении содержания биомассы методом селективного растворения, % от общего содержания углерода, применяются следующие шаги:

- отбирают 4 пробы: А, В, С и D. Пробы А и В должны весить не менее 5 г. Пробы С и D должны соответствовать требованиям ГОСТ Р 54234. Массу всех проб записывают;
- для проб А и В в соответствии с пунктом А.6.1 определяют зольность (A_{SRF}) и остаточную фракцию ($x_{residue}$), %. Золю сохраняют;
- если зольность больше 10 %, то применяют шаг d, в противном случае - сразу шаг e;
- общее содержание углерода в зольной фракции определяется в соответствии с ГОСТ Р 54234 по зольному остатку (шаг b). Эти показатели обозначаются как C_{ash} . В зависимости от результатов проведенных испытаний на общее содержание углерода применяются большие объемы проб или испытания повторяются;
- общее содержание углерода в пробе, С, определяется в соответствии с ГОСТ Р 54234. Эти показатели обозначаются как общее содержание углерода всей пробы, C_{tot} ;
- отбирают минимальный объем пробы D в соответствии с ГОСТ Р 54234, поделенный на $x_{residue}$;
- проба D обрабатывается в соответствии с шагами с – e пункта А.8.2;
- остатки пробы D аккуратно удаляют с фильтра, общее содержание углерода в остатках определяется в соответствии с ГОСТ Р 54234. Общее содержание углерода остатков равняется общему содержанию углерода в компонентах фракции не биомассы. Эти данные обозначаются как $C_{residue}$. В зависимости от результатов проведенных испытаний на общее содержание углерода применяются большие объемы проб или испытания повторяются.

А.8.3 Расчет результатов

Если массовая доля золы составляет более 10 %, то расчет содержания биомассы, в % от общего содержания углерода, производится по уравнению (А.8).

Если массовая доля золы составляет менее 10 %, то для расчета содержания биомассы, в % от общего содержания углерода, производится по уравнению (A.8)

$$x_B^{TC} = 100 - \left(\frac{A_{SRF} C_{ash} + x_{residue} C_{residue}}{C_{tot}} \right). \quad (A.8)$$

П р и м е ч а н и е – При расчетах исходят из того, что во фракции биомассы не содержится неорганического углерода. Предполагается также, что при использовании метода селективного растворения не остается неорганического углерода;

$$x_B^{TC} = 100 - \left(\frac{x_{residue} C_{residue}}{C_{tot}} \right). \quad (A.9)$$

В зависимости от качества золы и присутствующих в ней карбонатов может возникнуть отклонение до 0,4 % на 1 % содержания золы.

Приложение В
(обязательное)

Определение содержания биомассы методом ручной сортировки

В.1 Введение

В процессе ручной сортировки пробы твердого топлива из бытовых отходов разделяют на фракции: пластик, бумага/картон, дерево, овощи, фрукты и сельскохозяйственные отходы, инертные материалы.

В.2 Краткое описание

Метод ручной сортировки для определения содержания биомассы предполагает разделение компонентов на фракции с большим содержанием биомассы и не биомассы. Уменьшение ошибки при ручной сортировке достигается применением метода селективного растворения. Эта процедура не распространяется на твердое топливо из бытовых отходов с размером частиц менее 10 мм и на топливо в виде гранул.

В.3 Сокращения

В приложении используются следующие сокращения:

- x_B — содержание биомассы на сухое состояние вещества, % масс.;
- x_B^{NB} — содержание биомассы в отсортированной фракции не биомассы на сухое и беззольное состояние вещества, % масс.;
- x_i^B — содержание компонента биомассы i в пересчете на сухое состояние вещества, % масс.;
- x_i^{inert} — содержание компонента биомассы i в пересчете на беззольное состояние вещества, % масс.;
- x_i^{NB} — содержание компонента биомассы i во фракции не биомассы в пересчете на сухое состояние вещества, % масс.;
- x_{inert}^B — содержание инертных материалов на сухое состояние вещества, % масс.;
- x_{inert}^{NB} — содержание инертных материалов во фракции биомассы на сухое состояние вещества, % масс.;
- x_{inert}^{NB} — содержание инертных материалов во фракции не биомассы на сухое беззольное состояние вещества, % масс.;
- x_{NB}^B — содержание не биомассы на сухое состояние вещества, % масс.;
- x_{NB}^{NB} — содержание не биомассы во фракции биомассы на сухое состояние вещества, % масс.;
- x_B^{inert} — содержание биомассы в инертной фракции на сухое состояние вещества, % масс.;
- x_{NB}^{inert} — содержание не биомассы в инертной фракции на сухое состояние вещества, % масс.;
- x_{inert}^{inert} — содержание инертных материалов в инертной фракции, % масс.;
- ϵ_B — точность сортировки фракции биомассы на сухое беззольное состояние вещества, % масс.;
- ϵ_{NB} — точность сортировки фракции не биомассы на сухое беззольное состояние вещества, % масс.;
- ϵ_B^{inert} — точность сортировки содержания биомассы фракции инертных материалов, % масс.;
- ϵ_{NB}^{inert} — точность сортировки содержания не биомассы фракции инертных материалов, % масс.

В.4 Оборудование

Для осуществления метода ручной сортировки применяют следующее оборудование:

- сортировочный грохот, 10 мм;
- весы с точностью взвешивания до 1 г;
- контейнеры для разделения фракций (14);
- эксикатор.

В.5 Реализация метода

В.5.1 Общие сведения

Метод заключается в трех этапах (см. рисунок В.1):

- а) ручная сортировка;
- б) расчет результатов;
- в) определение точности сортировки (см. В.5.4).

Третий этап требуется, если нет достаточного количества данных для определения точности сортировки или если данным более одного года.

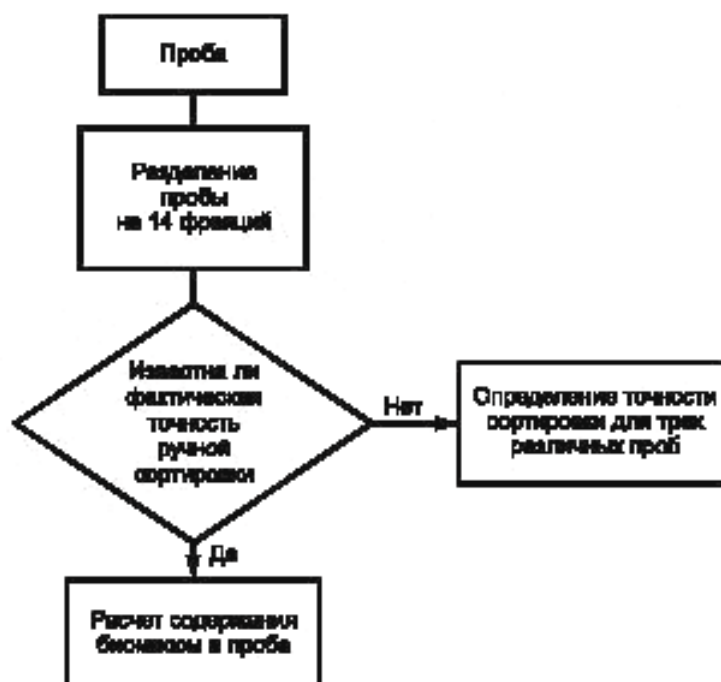


Рисунок В.1 – Процедура ручной сортировки для определения содержания биомассы

В.5.2 Инструкция по выполнению сортировки

Инструкция по выполнению ручной сортировки включает в себя следующие этапы:

- пробу отбирают в соответствии с ГОСТ Р 54227 и готовят в соответствии с ГОСТ Р 54228. Исследуемая проба должна быть больше минимальной пробы по ГОСТ Р 54227 для метода ручной сортировки;
- все частицы пробы более 10 мм должны быть рассортированы по группам, указанным в В.1;
- все фракции высушивают до постоянной массы при 105 °С;

ВНИМАНИЕ! Некоторые виды твердого топлива из бытовых отходов могут самовоспламеняться при температуре 105 °С.

г) высушенные фракции охлаждают в сушильном шкафу (если проба более 100 г и нет возможности воспользоваться эксикатором, то ее взвешивают сразу);

д) высушенную фракцию делят на 4 части и взвешивают, результаты записывают в журнал;

е) массы фракций оценивают в соответствии с таблицей В.1 по биомассе, не биомассе и инертным материалам, массу каждой фракции определяют дополнительно.

Для определения содержания биомассы пробу делят по категориям на биомассу, не биомассу и инертные материалы. Эта классификация не точна, в частности из-за наличия композиционных материалов. Твердое топливо из бытовых отходов может включать в свой состав, например, не только бумагу/коробок (биомасса), но и небольшое количество пластика (не биомасса) и алюминия (инертный материал). После этого содержание энергии биомассы может быть определено путем определения средней теплотворной способности каждой категории (биомасса, не биомасса, инертный материал) на сухое состояние вещества.

В таблице В.1 представлено разделение твердого топлива из бытовых отходов на подфракции. В таблице В.2 приведены примеры компонентов подфракций.

Таблица В.1 – Классификация компонентов при ручной сортировке по категориям

Фракция	Характеристика	Категория
Биологические отходы	Фракция биомассы	Биомасса
Бумага/картон	Фракция биомассы	Биомасса
Дерево	Фракция биомассы	Биомасса
Ткань	Фракция биомассы	Биомасса
Текстиль	Смешанная фракция, содержащая главным образом биомассу	50 % биомасса
Кожа/резина	Смешанная фракция, содержащая главным образом биомассу	80 % биомасса
Стекло	Инертная фракция, содержащая примеси биомассы	Инертные материалы
Камень	Инертная фракция, содержащая примеси биомассы	Инертные материалы

Окончание таблицы В.1

Фракция	Характеристика	Категория
Мелочь	Материал с размером частиц менее 10 мм. Инертная фракция, содержащая главным образом примеси биомассы	50 % биомасса
Мягкий пластик	Фракция не биомассы	Не биомасса
Жесткий пластик	Фракция не биомассы	Не биомасса
Ковры	Смешанная фракция, содержащая главным образом не биомассу	Не биомасса
Черные металлы	Инертная фракция, содержащая примеси не биомассы	Инертные материалы
Цветные металлы	Инертная фракция, содержащая примеси не биомассы	Инертные материалы

Таблица В.2 – Примеры компонентов/подфракций

Биологические отходы	Листья, трава
	Пищевые отходы
	Хлеб
	Овощи
Бумага/картон	Упаковочная бумага
	Картон
	Журналы, газеты
	Коробки из-под напитков (80 % биомассы)
Дерево	Отходы древесины
	Опилки
	Садовые отходы
Ткань	Подгузники
	Ткань/салфетки
Текстиль (35 % биомассы)	Любая ткань (остатки), за исключением кожи и/или металла
Кожа/резина (80 % биомассы)	Кожа
	Резина
Стекло	Бутылки
	Очки
	Осколки
Камни	Камни
	Остатки посуды
Мелочь	Любой материал с частицами размером менее 10 мм
Мягкий пластик	Пластиковые пакеты
	Пластиковая упаковка
	Пластиковая посуда
	Полиэтилен, полипропилен, полистирол
Жесткий пластик	ПЭТ (бутылки)
	ПВХ (трубы)
	Полиэфир
Ковры	Ковровое покрытие
	Циновка
Черные металлы	Частицы, состоящие преимущественно из стали или черных металлов
Цветные металлы	Медные, цинковые, свинцовые трубы
	Алюминиевые банки
	Провода (электрические)
	Металлическая упаковка (из-под лекарств или конфет)

В.5.3 Расчет содержания биомассы

Для определения содержания биомассы, % масс., применяют уравнение (В.1):

$$x_B = \left\{ \frac{\varepsilon_B \sum_i^n x_i^B + (1 - \varepsilon_{NB}) \sum_i^n x_i^{NB} + \varepsilon_B^{inert} \sum_i^n x_i^{inert}}{n} \right\} 100\% . \quad (B.1)$$

Для определения содержания не биомассы, % масс., применяют уравнение (B.2):

$$x_{NB} = \left\{ \frac{\varepsilon_{NB} \sum_i^n x_i^{NB} + (1 - \varepsilon_B) \sum_i^n x_i^B + \varepsilon_{NB}^{inert} \sum_i^n x_i^{inert}}{n} \right\} 100\% . \quad (B.2)$$

Для определения содержания инертных материалов, % масс., применяют уравнение (B.3):

$$x_{inert} = 100 - x_B - x_{NB} . \quad (B.3)$$

B.5.4 Определение точности сортировки

Сортировку топлива из бытовых отходов проводят на основе фактического содержания во фракциях биомассы, не биомассы и инертных материалов методом селективного растворения. Для определения точности сортировки должны быть получены данные как минимум от трех проб, отобранных от партии твердого топлива из бытовых отходов.

Точность сортировки составляет 100 % минус массовая доля не биомассы (в %) во фракции биомассы, определенная методом селективного растворения.

Точность сортировки биомассы определяется в соответствии с уравнением (B.4):

$$\varepsilon_B = \left\{ \frac{100 - x_{NB}^B - x_{inert}^B}{100 - x_{inert}^B} \right\} 100 . \quad (B.4)$$

Точность сортировки по не биомассе (ε_{NB}) составляет 100 % минус массовая доля не биомассы (в %) во фракции биомассы, определенная методом селективного растворения. Точность сортировки не биомассы определяется в соответствии с уравнением (B.5):

$$\varepsilon_{NB} = \left\{ \frac{100 - x_B^{NB} - x_{inert}^{NB}}{100 - x_{inert}^{NB}} \right\} 100 . \quad (B.5)$$

Точность сортировки по инертным материалам (ε_B^{inert}) определяют на основании содержания биомассы и инертных материалов в инертной фракции, полученных с помощью метода селективного растворения.

Точность сортировки биомассы фракции инертных материалов определяется в соответствии с уравнением (B.6):

$$\varepsilon_B^{inert} = \left\{ \frac{x_B^{inert}}{x_{inert}^{inert}} \right\} 100 . \quad (B.6)$$

Точность сортировки не биомассы фракции инертных материалов определяется в соответствии с уравнением (B.7):

$$\varepsilon_{NB}^{inert} = \left\{ \frac{x_{NB}^{inert}}{x_{inert}^{inert}} \right\} 100 . \quad (B.7)$$

Приложение С
(обязательное)

Определение содержания биомассы методом, основанным на содержании ^{14}C

С.1 Введение

Для определения содержания углерода в биомассе методом, основанным на содержании ^{14}C , не требуется подготовка проб для химического анализа. В приложении описаны три разновидности определения содержания углерода методом ^{14}C . Такой модульный подход позволяет подготовленным испытательным лабораториям провести подготовку проб и определение содержания углерода. При использовании общепринятого метода определения весь углерод пробы переводят в CO_2 .

С.2 Краткое описание

Методы определения содержания углерода в биомассе, описанные в данном приложении, основаны на определении содержания ^{14}C . Количество углерода в биомассе твердого топлива из бытовых отходов пропорционально содержанию в нем ^{14}C .

Полное сгорание топлива происходит так, чтобы выполнялись требования к последующим измерениям содержания ^{14}C . Значение этого показателя может быть определено пропорционально-сцинтилляционным методом (PSM), методом бета-ионизации (BI) или методом ускорительной масс-спектрометрии (AMS). Эти методы считаются эквивалентными, так как они дают идентичные результаты в рамках настоящего стандарта. Результаты приводят в процентах от содержания углерода в биомассе на общее содержание углерода. Доля биомассы вычисляется на основе массы и энергоёмкости, исходя из содержания углерода в биомассе и энергии биомассы, содержащейся в пробе.

С.3 Сокращения

В приложении применяются следующие символы и сокращения:

C	– символ элемента углерода;
^{14}C	– изотоп углерода с атомной массой 14;
AMS	– ускорительная масс-спектрометрия;
β	– бета-частица, электрон, испускаемый при радиоактивном распаде;
BI	– бета-ионизация;
Bq	– беккерель, распадов в сек;
d	– сухое состояние вещества;
DPM	– распадов в мин;
CPM	– импульсов в мин;
CV	– коэффициент вариации;
GM	– счетчик Гейгера-Мюллера;
LLD	– (нижний) предел обнаружения;
m	– масса, % масс.;
M	– общее содержание влаги, % масс.;
MOP	– 3-метоксипропиламин;
LSC	– жидкий сцинтилляционный счетчик;
REF	– опорное значение 100 %-го биогенного углерода;
PSM	– пропорциональный сцинтилляционный процесс;
pmC	– массовая доля современного углерода;
X	– доля, %;
RSD	– относительное стандартное отклонение;
SRF	– твердое топливо из бытовых отходов;
TC	– общее содержание углерода.

С.4 Реагенты и материалы

- карбамат;
- сцинтилляционный коктейль (смесь реагентов для сцинтилляционного счетчика);
- стеклянная бутылка (стандартный стеклянный флакон с пластиковым винтом, устойчивый к 4 моль/л раствору NaOH);
- жидкий абсорбент, представляющий собой 4 моль/л раствор NaOH.

Для получения карбоната применяют жидкость для абсорбции, полученную из гранул NaOH, хранившихся в герметичной емкости. Гранулы NaOH растворяют в небольшом количестве воды (тепло, выделяющееся в процессе растворения, приводит к инициации процесса разложения). Небольшой слой осадка свидетельствует

о присутствии Na_2CO_3 . После сливания отстоявшейся жидкости с осадка почти бескарбонатный раствор разбавляют до необходимого объема. Следует принять меры предосторожности, так как растворение NaOH – экзотермический процесс, поэтому раствор может кипеть при разбавлении.

Для того чтобы использовать раствор NaOH для высокоточных измерений, он должен быть подготовлен следующим образом:

- 6700 мл дистиллированной воды;
- 1120 г гранулированного NaOH ;
- 300 мл насыщенного раствора $\text{Ba}(\text{OH})_2$ (± 25 г $\text{Ba}(\text{OH})_2$ в 300 мл дистиллированной воды);
- растворяют гранулы NaOH в дистиллированной воде (возможно использование магнитной мешалки);
- смешивают растворы NaOH и $\text{Ba}(\text{OH})_2$ при температуре 80 °С. Раствор охлаждают до – 8 °С, прекращают перемешивание и оставляют раствор при указанной температуре на ночь. Затем раствор фильтруют. Хранят раствор в плотно закрытой емкости.

C.5 Процесс превращения углерода в пробе для определения содержания ^{14}C .

C.5.1 Общие сведения

Существует три способа преобразования пробы в форму, доступную для определения углерода методом ^{14}C :

- 1) сжигание в калориметрической бомбе;
- 2) сжигание в муфельной печи;
- 3) сжигание на масштабированной лабораторной установке.

Выделяющийся в результате сжигания углекислый газ поглощается раствором, соответствующим процессу горения и выбранному методу определения ^{14}C . При использовании PSM-метода обнаружения возможно применение двух поглощающих растворов. Однако, если химический или оптический эффект гашения предсказуем (высокое содержание NO_x , образование красящих веществ), CO_2 следует собирать при помощи раствора NaOH .

C.5.2 Сжигание пробы в калориметрической бомбе

C.5.2.1 Осуществление сжигания

Сжигания пробы в целях определения содержания энергии выполняют в соответствии с EN 15400. После полного сжигания в калориметрической бомбе газ собирают в ячейку (C.5.2.2). После процесса PSM углекислый газ пропускают через охлаждающую смесь карбамата и соответствующей сцинтилляционной жидкости. После определения содержания ^{14}C методами AMS или ВІ углекислый газ собирают 4 моль/л раствором NaOH . Кроме того, при применении метода AMS стеклянным шприцем отбирают около 2 мл CO_2 из газовой камеры и направляют в AMS-систему. Поскольку объем газа уменьшается и давление в бомбе выравнивается с атмосферным, в ней остается некоторое количество газа, после его выпуска (при остаточном давлении 2,5 МПа 4 %-го газа после сжигания остается в бомбе после выравнивания давления с атмосферным).

Для преодоления данного эффекта:

- а) выполняют калибровку и анализ с учетом этого остаточного давления и вводят поправочный коэффициент;
- б) используют вакуумный насос для извлечения оставшегося газа;
- в) бомбу продувают аргоном или азотом (без CO_2) и поглощают CO_2 из продувочного газа.

C.5.2.2 Абсорбция газов пробы

Емкость с газообразной пробой соединяют с небольшим насосом, газ перекачивают по соединительной линии в 20-миллилитровый стеклянный флакон, заполненный смесью 10 мл поглотительной жидкости (карбамат) и 10 мл сцинтилляционного коктейля; флакон находится в ледяной бане для поглощения тепла экзотермической реакции образования карбамата. Скорость работы насоса должна быть от 50 до 60 мл/мин. То есть выведение газа из емкости занимает от 2 до 3 ч. После сбора пробы начинают сцинтилляционный подсчет, учитывая также холостые пробы для минимизации влияния на результат фона.

Измерения следует проводить как можно быстрее после сбора пробы (не позднее 1 недели). Если приходится хранить поглощенную пробу более 1 недели, то CO_2 следует собирать 4 моль/л раствором NaOH .

C.5.3 Сжигание пробы в трубчатой печи

Использование трубчатой печи возможно только для полного сжигания пробы. Для определения содержания ^{14}C методом PSM диоксид углерода должен быть собран охлажденной смесью раствора карбамата (Carbosorb) и подходящей сцинтилляционной жидкости или 4 М раствора NaOH . Для определения содержания ^{14}C методом ASM или ВІ диоксид углерода должен быть собран с помощью подходящего импиджера, заполненного 4 М раствором NaOH .

Альтернативно CO_2 может быть уловлен с помощью криогенного поглощающего фильтра. В этом случае криогенный поглощающий фильтр должен состоять из водяного уловителя (сухой лед в этаноле или ацетоне), а затем охлажденной ловушки. Следует соблюдать осторожность, чтобы предотвратить образование жидкого кислорода, который может образоваться при нагревании ловушки до температуры немного выше температуры кипения кислорода, используя жидкий аргон или выполняя разделение при пониженном давлении.

С.5.4 Сжигание пробы на масштабированной лабораторной установке

Лаборатория должна иметь квалифицированный персонал, способный сжечь твердое топливо из бытовых отходов на постоянной скорости с полным превращением углерода в CO_2 . Для определения содержания ^{14}C методом PSM углекислый газ собирают в емкость, промытую охлажденной смесью карбамата и подходящей сцинтилляционной жидкости или раствором NaOH (4 моль/л). Для определения содержания ^{14}C методом AMS или В1 используют промывную склянку для сбора углекислого газа, заполненную 4 моль/л раствором NaOH . В результате поглощения CO_2 значительно снижается объем газа. Таким образом, газовый насос должен быть газонепроницаемым.

Альтернативно CO_2 может быть собран в криогенной ловушке. В этом случае криогенную ловушку устанавливают после из водяного затвора (сухой лед в этаноле или ацетоне). Очень важно избежать образования жидкого кислорода, для чего ловушку нагревают чуть выше температуры кипения кислорода с помощью жидкого аргона или осаждение проводится при пониженном давлении. При применении AMS метода CO_2 может быть собран оксидом меди (CuO) при гомогенизированном твердом топливе из бытовых отходов в плотно закрытой вакуумированной керамической трубке или трубке из высококремнеземистого стекла. Перед пропуском через трубку CO_2 в нее может быть введен водяной пар (до 3 Па) для удаления соединений серы. Трубку нагревают до $+900\text{ }^\circ\text{C}$ в течение 3 - 5 ч. CO_2 собирают, разбив трубку дробилкой, присоединенной к стеклянной вакуумированной линии сбора.

С.6 Измерения

Измерение содержания ^{14}C должны быть выполнены методами, описанными в настоящем стандарте. Если пробы направляют в специализированные лаборатории, то условия их хранения должны обеспечивать герметичность, чтобы CO_2 воздуха не попал в поглотительный раствор, а также не выделялся из раствора. Для проверки герметичности проводят холостой опыт.

Для калибровки применяют стандартный образец угля, соответствующий 0 % содержания биомассы. Стандартный образец щавелевой кислоты соответствует содержанию биомассы 100 %. Смешивание этого стандартного образца с ископаемым топливом может облегчить сжигание, так как щавелевая кислота имеет низкое энергетическое содержание, что затрудняет процесс сжигания.

С.7 Расчет результатов

С.7.1 Поправочные коэффициенты

До наземных испытаний водородной бомбы (начались приблизительно в 1955 году и завершились в 1962 году) уровень ^{14}C в атмосфере был постоянным с точностью до нескольких процентов в течение последних тысячелетий. Следовательно, образец, созданный в течение этого периода, имеет четко выраженную «современную» активность и вклад ископаемого углерода может быть определен непосредственно. Однако во время испытаний ядерного оружия уровень содержания в атмосфере ^{14}C повысился до 200 рпС в 1962 году, а к 2006 году снизился до 107 рпС. Активность пробы по ^{14}C , образовавшейся с 1962 году, будет повышенной по сравнению со средним уровнем ^{14}C за все время накопления. В настоящее время 100 %-е значение биогенного углерода принято равным 107 рпС. Исходя из значения 107 рпС вводится корректирующий коэффициент 0,93.

Для расчета содержания углерода в биомассе содержание ^{14}C 100/0,93 рпС или 13,56/0,93 DPM на грамм углерода рассматривают как 100 % содержания углерода в биомассе.

Значение поправки - 0,93 дается в соответствии со значением, указанным в ASTM D-6866-5.

Для достижения высокой точности измерений рпС следует провести коррекцию изотопного фракционирования, для чего должно быть определено соотношение изотопов $^{14}\text{C}/^{12}\text{C}$ и $^{13}\text{C}/^{12}\text{C}$. Во время обработки пробы может происходить такое фракционирование, если анализируется только часть сожженной пробы. В биомассе также происходят небольшие изменения соотношения изотопов углерода, это зависит от типа фотосинтеза материала, образующего биомассу. Большая часть биомассы (например, дерево) имеет биосинтез так называемого типа С3, некоторые тропические растения (кукуруза, тропические травы) – фотосинтез типа С4. Для твердого топлива из бытовых отходов применяется максимальная погрешность значительно ниже 1 % как для 100 % С4 биомассы, значение 99 % биомассы будет измеряться, если проведена коррекция отсутствия изотопа.

Доля содержания биомассы по весу и доля содержания биомассы по энергии должны быть рассчитаны с использованием углерода биомассы в твердом топливе из бытовых отходов и содержания углерода и энергии в доле биомассы. По умолчанию для твердого топлива из бытовых отходов используют средние значения (см. таблицу С.1). В таблице С.1 приведены материалы, которые присутствуют в часто используемых для изготовления твердого топлива из бытовых отходов материалах, величины коры в таблице представляют смешанные древесные материалы, такие как древесные опилки, величины древесины твердых пород представляют древесную фракцию в общем. При расчете среднего показателя по твердому топливу из бытовых отходов принимают равными фракции всех категорий. При общем содержании биомассы в твердом топливе из бытовых отходов около 50 % изменения в различных долях материала биомассы твердого топлива из бытовых отходов незначительно. Если известно происхождение биомассы, то могут быть использованы более точные значения.

Т а б л и ц а С.1 – Пример расчета твердого топлива из бытовых отходов

Материал	Углерод, % (d)	Теплота сгорания, МДж/кг (d)	pmC, %	DPM, %	Поправочный коэффициент
Дефектный лесоматериал	50	19	114	15,4	88
Картон	45	17	111	15,1	90
Макулатура	47	17	114	114	88
Свежая биомасса	48	18	105	14,3	95
Среднее по ТТБО	47,5	18,4	112	15,2	89

С.7.2 Пример измерений PSM метода

В растворе карбамата, через который пропущен углекислый газ, полученный в результате сжигания в калориметрической бомбе древесины (REF = 114 pmC, TC = 48,8 %), измеренная активность равна 7,75 DPM.

В калориметрической бомбе сожгли 1,050 г пробы (сухая атмосфера).

Таким образом, массовая доля биогенного углерода (на сухое состояние вещества) составляет: $7,75 / (13,56 \cdot 114 / 100) \cdot 1,050 \cdot 100 = 47,8$ % биогенного углерода.

$$x_B^{TC} = 47,8 / 48,0 = 99,6 \%$$

С.7.3 Пример измерений при использовании BI или AMS метода

В 1 моль/л растворе NaOH собрали газ, полученный при сжигании твердого топлива из бытовых отходов (REF = 112 pmC, TC = 52,0 %).

Измерили содержание углерода в CO₂, поглощенном этим раствором одним из последних, с 61,7 pmC.

Массовая доля биогенного углерода в пробе: $52,0 \cdot 61,7 / 100 / (112 / 100) = 28,6$ % биогенного углерода.

$$x_B^{TC} = 28,6 / 52,0 = 55,0 \%$$

С.7.4 Пример пересчета содержания биогенного углерода биомассы

В пробе твердого топлива из бытовых отходов с общей теплотой сгорания 18,1 МДж/кг определили содержание биогенного углерода равное 20,0 %.

Доля биомассы в пробе приравнивается к доле бумаги с массовой долей углерода 46,6 %.

Таким образом, массовая доля биомассы (x_B) $20,0 \cdot 100 / 46,6 = 42,9$ %.

Теплота сгорания биомассы составляет: $20,0 \cdot 17 / 46,6 = 7,30$ МДж/кг.

$$x_B^{cal} = 7,30 / 18,1 = 40,3 \%$$

С.7.5 Пример пересчета содержания биогенного углерода в теплоту сгорания биомассы в смешанной фракции биомассы

В пробе твердого топлива из бытовых отходов с общей теплотой сгорания 18,1 МДж/кг и TC = 43 % определили содержание биогенного углерода равное 20,0 %.

Доля биомассы в пробе твердого топлива из бытовых отходов составляет от 30 до 70 % древесных отходов и бумаги.

Таким образом, массовая доля биомассы (x_B): $30 / 100 \cdot 20 \cdot 100 / 50 + 70 / 100 \cdot 20 \cdot 100 / 47 = 41,8$ %.

Теплота сгорания биомассы: $30 / 100 \cdot 20 \cdot 19 / 50 + 70 / 100 \cdot 20 \cdot 17 / 47 = 7,34$ МДж/кг.

$$x_B^{cal} = 7,34 / 18,1 = 39,2 \%$$

С.8 Метод определения ¹⁴C с применением пропорционального сцинтилляционного счетчика (PSM)

С.8.1 Введение

Это обязательное приложение описывает процедуру определения C-14 методом пропорционального сцинтилляционного счетчика (PSM) в растворе карбоната или карбамата, полученного после сжигания пробы твердого топлива из бытовых отходов в калориметрической бомбе, трубчатой печи или лабораторной масштабной установке для сжигания.

С.8.2 Сущность метода

PSM (также называемый методом жидкостного сцинтилляционного счетчика, LSC) определяет количество ¹⁴C косвенно, через его эмиссию β-частиц из-за радиоактивного распада изотопа ¹⁴C. β-частицы регистрируются посредством их взаимодействия со сцинтилляционными молекулами. CO₂, образованный в процессе сжигания

твердого топлива из бытовых отходов, улавливается раствором карбамата. Раствор смешивается с органическим раствором, сцинтилляционные молекулы и активность ^{14}C в этой смеси подсчитываются пропорциональным (жидкостным) сцинтилляционным счетчиком.

С.8.3 Реагенты и материалы

- стандартный образец щавелевой кислоты;
- раствор HCl (5 М);
- сцинтилляционная жидкость;
- раствор карбамата;
- ^{14}C вещество для дополнительных стандартных целей.

С.8.4 Оборудование

Крайне низкие природные уровни радиоуглерода в атмосфере Земли (около $1 \cdot 10^{-12} \%$) требует дополнительных мер предосторожности для точного измерения ^{14}C . Следует соблюдать особую осторожность для исключения возможности влияния космического радиационного фона и фона окружающей среды, представленных другими радионуклидами, электронного шума и нестабильности, а также других факторов. Эти фоновые факторы ограничивают правильность, точность и диапазон метода радиоуглеродного датирования, так как предельные возраста могут быть рассчитаны только при активности пробы выше как минимум трех стандартных отклонений относительно фоновой активности. Любой используемый жидкостной сцинтилляционный счетчик должен соответствовать этим требованиям.

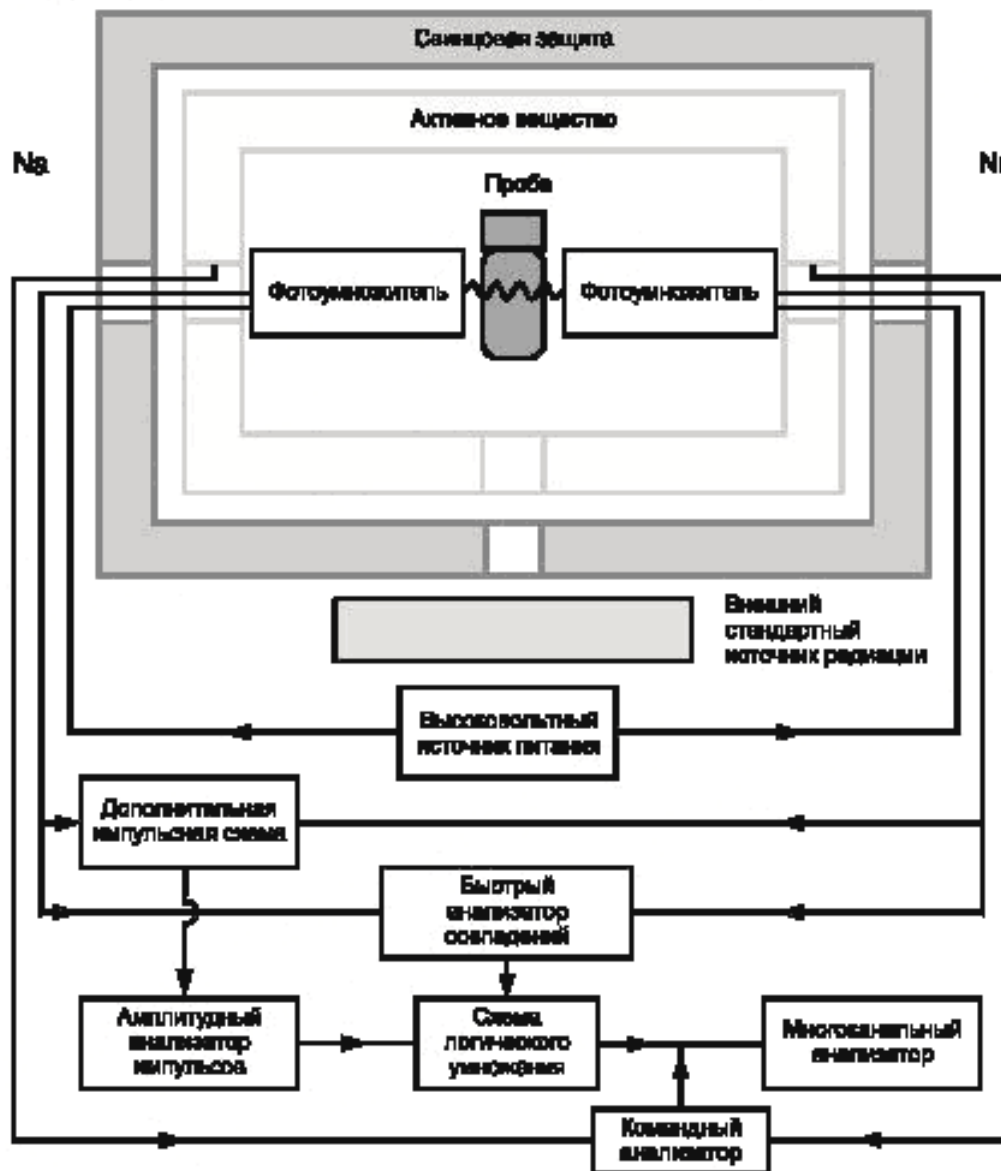


Рисунок С.1 – Жидкостной сцинтилляционный счетчик

С.8.5 Проведение испытания

Абсорбционную колбу загружают известным объемом абсорбента CO_2 , например карбаматом (Carbosorb). Абсорбирующая способность Carbosorb для расчетов следует принять равной приблизительно $4,8 \cdot 10^{-3}$ М/мл; следует использовать не более 80 % этой способности. Колбу следует охладить в ледяной бане перед процессом абсорбции. Проба газа, полученная из дымового канала из газового мешка. В любом случае проба должна быть высушена, и концентрация CO_2 высушенной пробы должна быть известна (либо путем контроля дымовых газов, либо простыми анализами твердой пробы, которая была использована для получения CO_2). Если газ поступает непосредственно из дымового канала, объем пробы должен быть измерен при помощи газового счетчика с учетом поправки на объем CO_2 , абсорбированного МОР (3-метоксипропиламин), активным компонентом Carbosorb. После абсорбции CO_2 абсорбент перемещают в мерную пробирку, добавляют к нему равный объем сцинтилляционного коктейля и гомогенизируют смесь.

Затем пробирку, содержащую смесь, помещают в LSC и проводят измерения. Обычно время измерения составляет 6 – 24 ч.

Активность пробы сравнивают с активностью справочного материала. Число регистраций ^{14}C (= β -импульсов распада ^{14}C в радиометрических детекторах (LSC) относится к числу регистраций сравнительного образца в том же состоянии.

Следует применять дополнительные стандартные методы для проверки возникновения химического или оптического тушения для каждой пробы. Для этой цели должны использоваться ^{14}C меченые компоненты.

Измерения должны проводиться вместе с измерением холостой пробы, которая представляет собой сцинтилляционную пробирку, заполненную жидкостью для подсчета, рассчитанного на тот же период, что и проба для испытания. Полученный результат фонового уровня для всей системы (аппаратов и реагентов) дается в CPM или DPM. После этого рассчитывается проба для анализа, результаты которой также даются в CPM или DPM.

С.8.6 Расчет результатов

Из показателя импульсов пробы вычитается показание фона детектора (полезный показатель импульсов). Активность ^{14}C (DPM) получается путем нормализации полезного показателя импульсов к показателю импульсов стандартного образца (щавелевой кислоты).

С.8.7 Прецизионность

Статистическая погрешность подсчета импульсов, фона и стандартного образца происходит от снижения числа импульсов (Пуассон), поэтому точность результата зависит от числа зарегистрированных импульсов, где относительная погрешность обратно пропорциональна квадратному корню из числа импульсов. Суммарная погрешность затем комбинируется с аналитическими погрешностями и стандартными отклонениями и определением фона.

Предел обнаружения счетчика – важный параметр, так как он в значительной степени определяет чувствительность всей аналитической процедуры. Чувствительность обычно выражается как «низший предел обнаружения» (LLD). Это наименьшее количество радиоактивности, которое может быть статически выделено из фона. LLD может быть рассчитан из времени подсчета пробы и скорости подсчета фона, предполагая, что время подсчета фона и пробы одинаково:

$$LLD = (K\alpha + K\beta) \sqrt{2} \sqrt{\frac{A_0}{T\eta}} \quad (C.1)$$

где LLD – низший предел обнаружения

$K\alpha$ – односторонний уровень значимости (достоверности), эквивалентный

$1-\alpha$ (α = ошибка 1-го рода);

$K\beta$ – односторонний уровень значимости (достоверности), эквивалентный $1-\beta$ (β = ошибка 1 рода);

A_0 – фон в расчетах;

T – время подсчета пробы и холостого опыта (s);

η – эффективность подсчета установки ($0 \leq \eta \leq 1$).

Правильный уровень значимости может быть определен только произвольно, часто придерживаются уровня в 5 %, для которого $K\alpha = K\beta = 1,65$. При времени подсчета 16000 с (266,67 мин) и 19 CPM (0,3167 импульсов в с) фона имеем низший предел обнаружения:

$$LLD = (1,65 + 1,65) \sqrt{2} \sqrt{\frac{16000 \cdot 0,3167}{16000 \cdot 0,8}} = 0,026 \text{ Bq} = 1,5 \text{ DP}$$

Для определения содержания радиоуглерода в материале твердого топлива из бытовых отходов должны быть обеспечены следующие технические характеристики:

- диапазон от 1 до 15 DPM соответствует содержанию биогенного углерода от 5 % до 100 %;
- RSD 5 % в диапазоне от 5 до 1 DPM соответствует содержанию биогенного углерода от 5 % до 10 %;
- RSD 2 % в диапазоне от 1 до 15 DPM соответствует содержанию биогенного углерода от 10 % до 100 %.

С.9 Определение ^{14}C Методом бета-ионизации (BI)

С.9.1 Введение

Это обязательное приложение описывает процедуру определения ^{14}C методом BI в основном растворе карбоната, полученного после сжигания пробы твердого топлива из бытовых отходов в калориметрической бомбе, трубчатой печи или лабораторной масштабной установке для сжигания.

С.9.2 Сущность метода

Метод бета-ионизации основан на косвенном определении изотопа ^{14}C . В этом методе используют излучение β -частиц ^{14}C , происходящего из-за радиоактивного распада изотопа ^{14}C , как в PSM. Методом определяют β -частицы посредством разрядов импульсов тока между высоковольтными электродами в пропорциональном газовом счетчике. Эти импульсы инициируют β -частицы. Принцип обнаружения напоминает способ работы счетчика Гейгера-Мюллера (GM), различие заключается в деталях электронной лавины в счетчике. Для использования этого метода проба должна быть в форме CO_2 или превращена в CO_2 , так же как и в большинстве случаев применения метода PSM.

С.9.3 Реагенты и материалы

- раствор HCl (5 M);
- раствор NaOH (4 M);
- сухой лед;
- ацетон или этанол;
- жидкий азот;
- стандартный образец щавелевой кислоты;
- активированный уголь.

С.9.4 Оборудование

- система преобразования в CO_2 захваченных 4 M раствором NaOH карбонатов;
- система очистки CO_2 , например использование активированного угля;
- система получения фиксированного количества пробы, например путем регулирования давления CO_2 в фиксированном объеме и известной температуры газа;
- система подготовки стандартных и холостых проб;
- система подсчета нижнего уровня с использованием газового пропорционального счетчика;
- инструменты, используемые для измерения BI. Для того чтобы обнаружить радиоуглерод, воздействие фона должно быть сведено к минимуму. Газ (в данном случае очищенный CO_2 , получаемый из газообразных продуктов горения) загружают и подсчитывают в счетных медных трубах (ультрачистая медь), и желаемый низкий фон получают применением плотного экранирования старым свинцом и противозащитной фильтрации космической радиации. Обычно приборы BI расположены ниже поверхности земли, в подвалах, чтобы обеспечить дополнительную защиту от космической радиации. Обычное время подсчета – несколько дней при измерениях низкого уровня.

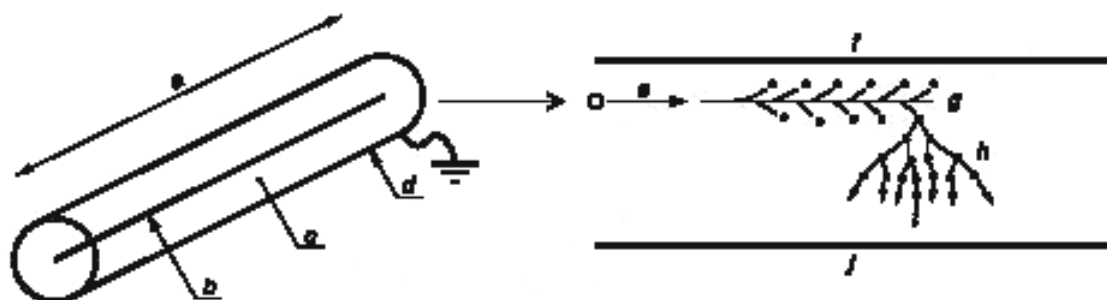
С.9.5 Испытания

С.9.5.1 Процедура определения ^{14}C бета-ионизацией

Карбонат, получаемый при сжигании твердого топлива из бытовых отходов, превращается в CO_2 подкислением раствора NaOH соляной кислотой. CO_2 очищают, чтобы он подходил в качестве счетного газа в газовом пропорциональном счетчике, например удалением электрон-отрицательных примесей, таких как кислород, SO_2 или водные пары, посредством активированного угля. На этом этапе также удаляется радон. Чистота газа критически важна (например, O_2 может быть ниже нескольких долей на миллион).

Проба подсчитывается в течение нескольких дней в системе низкоуровневого счета для достижения числа импульсов, достаточного для статистической прецизионности.

CO_2 подводится под давлением в центральной трубке (обычно 2 – 3 бар), и высокое напряжение подается между центральным проводом и стенкой счетчика. Акт ионизации, такой как образование β -частицы в процессе распада ^{14}C , создает ионизационный след и лавину электронов. Эта лавина измеряется как электрический импульс. Любые примеси в газе будут гасить умножение электронов, что приводит к незарегистрированным актам распада.



а – от 10 до 50 см; б – центральный провод под высоким напряжением (+ve); с – CO_2 ;
 d – стенка счетчика, покрытая золотом (-ve); e – влетающая β -частица; f – стенка счетчика с электрическим потенциалом земли;
 g – первичные электроны; h – вторичные электроны; i – ионное усиление; j – центральный провод под высоким напряжением.

Рисунок С.2 – Пропорциональный газовый счетчик

С.9.5.2 Процедура измерения значения современного углерода в карбонате в растворе NaOH

- раствор карбоната перемещают в бутылку для экстракции;
- присоединяют устройство для дозирования HCl;
- убирают бутылку и дозатор (дегазация, удаление растворенных N_2 и O_2 из воздуха);
- добавляют HCl в раствор карбоната;
- удаляют водные пары, применяя ловушку, заполненную ацетоном и сухим льдом;
- образующийся CO_2 собирают в ловушку из нержавеющей стали, которую погружают в жидкий азот;
- CO_2 очищают, используя, например, активированный уголь, при 0°C ;
- маленькую пробу следует отобрать для определения ^{13}C на данном этапе (по желанию);
- вычисляют объем CO_2 , учитывая температуру и давление и известный объем системы улавливания;
- перемещают CO_2 в пропорциональный счетчик (количество CO_2 до 4 г);
- проводят подсчет в течение нескольких дней до достижения требуемой прецизионности;
- рассчитывают значение современного углерода, используя показатель импульсов пробы и показатель импульсов холостого опыта.

Примечание – при использовании активированного угля для очистки картридж с ним должен быть предварительно нагрет в течение 1 ч для удаления следов радона (в активированном угле присутствуют следы накопления продуктов распада урана). Для других технологий очистки достаточно двух дней для избавления от следов радона.

С.9.6 Вычисление результатов

Из показателя импульсов пробы вычитают показатель импульсов холостого опыта раствора NaOH и получают результирующий показатель импульсов. Активность ^{14}C (pmC), полученная стандартизацией результирующего показателя импульсов с показателем импульсов стандартного образца (щавелевая кислота).

Если это необходимо, следует провести коррекцию изотопного фракционирования, после чего определяют изотопное соотношение $^{13}\text{C}/^{12}\text{C}$. Может произойти изотопное фракционирование при подготовке пробы, если обрабатывают только часть CO_2 из сожженной пробы.

Если была применена коррекция изотопного соотношения $^{13}\text{C}/^{12}\text{C}$, это обязательно должно быть упомянуто в протоколе.

С.9.7 Прецизионность

Статистическая погрешность при измерении пробы, фона и стандартного образца является результатом подсчета распада исходя из статистического распределения Пуассона. Следовательно, прецизионность в итоге зависит от числа зарегистрированных импульсов, где относительная погрешность обратно пропорциональна корню квадратному из числа импульсов. Суммарная погрешность представляет собой сумму аналитических погрешностей и погрешностей стандартного образца и фона. Последние погрешности обычно малы по сравнению с погрешностями пробоотбора. При времени подсчета около нескольких дней обычно может быть получена прецизионность 0,3 – 0,4 %.

Для определения содержания радиоуглерода в материале твердого топлива из бытовых отходов должны соблюдаться следующие технические характеристики:

- диапазон от 5 до 110 pmC соответствует содержанию биогенного углерода от 5 % до 100 %;
- RSD 5 % в диапазоне от 5 до 10 pmC соответствует содержанию биогенного углерода от 5 % до 10 %;
- RSD 2 % в диапазоне от 10 до 110 pmC соответствует содержанию биогенного углерода от 10 % до 100 %.

С.10 Определение содержания ^{14}C методом ускорительной масс-спектрометрии (AMS)

С.10.1 Введение

В настоящем приложении описана процедура определения ^{14}C методом AMS в растворах карбоната, полученных путем сжигания проб твердого топлива из бытовых отходов в калориметрической бомбе, трубчатой печи или лабораторной установке для сжигания.

С.10.2 Основные положения

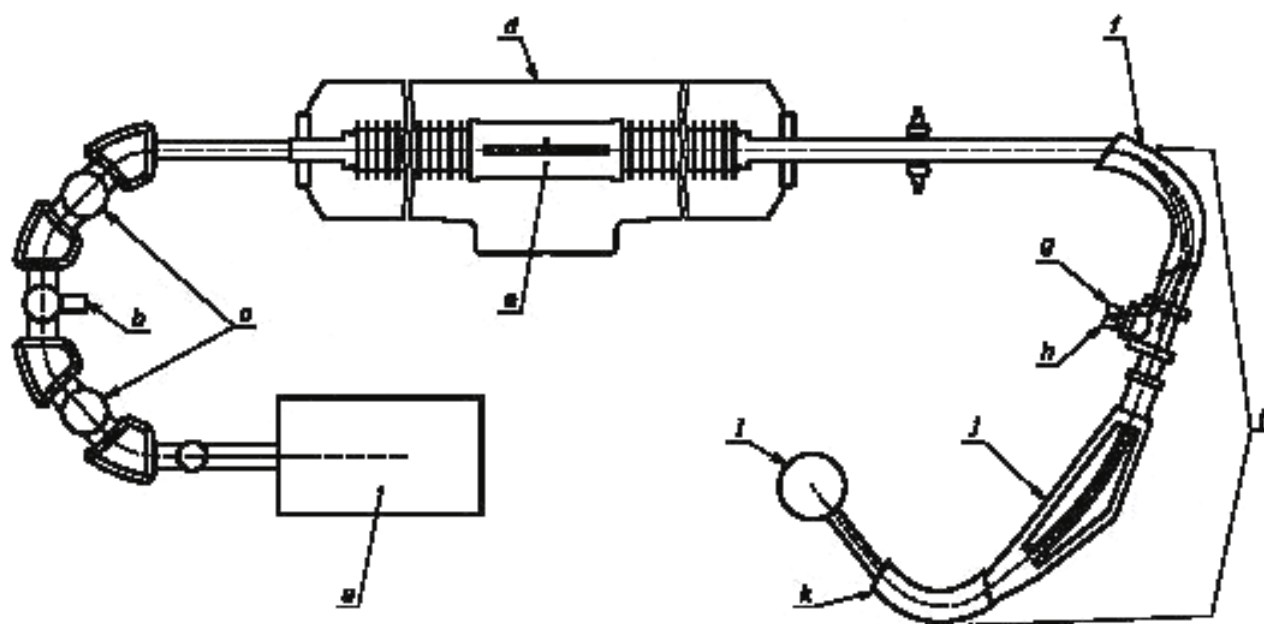
Ускорительная масс-спектрометрия (AMS) является прямым методом определения ^{14}C . Атомы пробы превращаются в пучок ионов. Образовавшиеся ионы ускоряются в электрическом поле, отклоняются магнитным полем и обнаруживаются ионными датчиками в результате определения относительного содержания изотопов этих ионов.

AMS является одним из методов масс-спектрометрии, который использует высокий потенциал электростатического поля не только для ускорения частиц, но особенно для образования частиц $\text{Cn} + \text{ион}$ ($n = 1 \dots 4$), что допускаются в спектрометр в отличие от остальных частиц. Это значительно улучшает чувствительность опыта без потери селективности. ^{14}C определяют в графите (углероде), поэтому весь углерод должен быть превращен в графит перед опытом.

При помощи AMS определяется фракция современного углерода, присутствующего в пробе. С помощью этой методики нельзя определить общее содержание углерода, поэтому оно должно быть определено отдельно.

С.10.3 Оборудование

- оборудование для подготовки пробы;
- оборудование заморозки жидким азотом;
- ускорительный масс-спектрометр (AMS).



а - источник ионов на 59 проб; б - прерыватель; в - рекомбинатор; г - тандемный ускоритель; д - защищенный канал; е - магнит 110 °С; ж - приемник ^{12}C ; з - приемник ^{13}C ; и - высокоэнергетический масс спектрометр; к - электростатический детектор 33 °С; л - магнит 90 °С; м - ионизационная камера

Рисунок С.3 – Схематическое изображение AMS

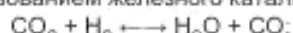
С.10.4 Реагенты и материалы

- щавелевая кислота (х.ч.);
- железный катализатор;
- водород;
- раствор HCl (5 М);
- сухой лед;
- ацетон или этанол;
- жидкий азот.

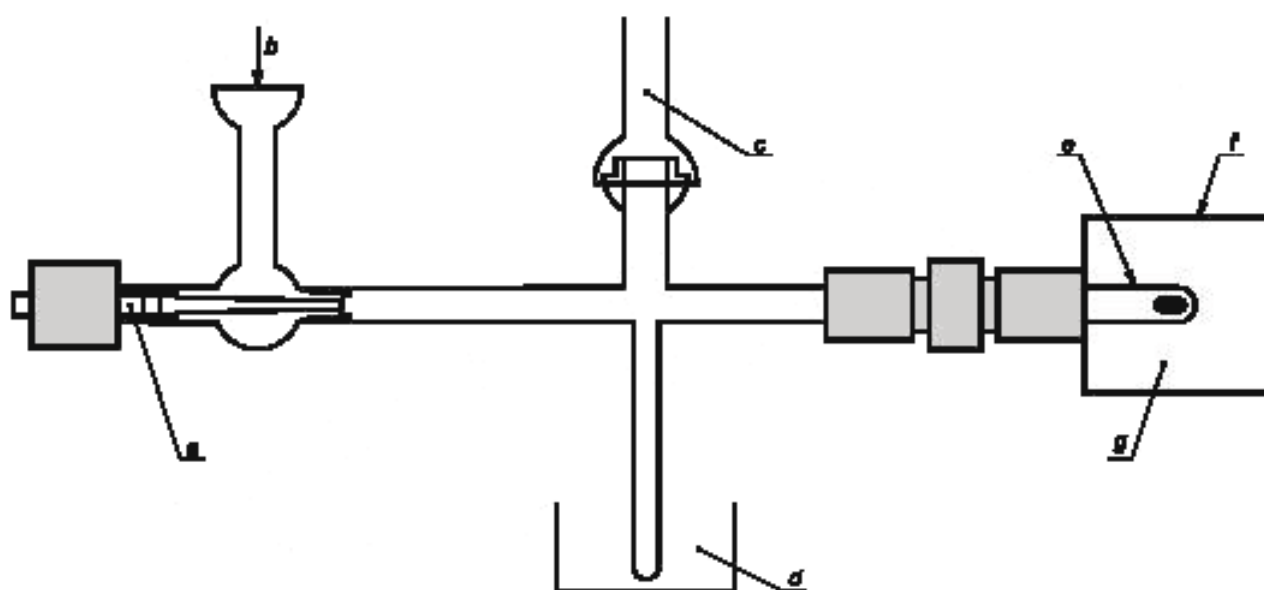
С.10.5 Процедура измерения значения современного углерода в карбонатах в растворе NaOH

- раствор карбоната перемещают в бутылку для экстракции;
- присоединяют устройство для дозирования HCl;
- очищают бутылку и дозатор (дегазация, удаление растворенных N₂ и O₂ из воздуха);
- добавляют HCl в раствор карбоната;
- удаляют водяной пар, применяя ловушку, заполненную ацетоном и сухим льдом;
- образующийся CO₂ собирают в ловушку из нержавеющей стали, которую погружают в жидкий азот;
- маленькую пробу следует отобрать для определения ¹³C на данном этапе;
- перемещают CO₂ в установку для графитизации.

Газообразные пробы можно оставить в системе либо после освобождения из кварцевой трубки, либо после того как они были уловлены жидким азотом с последующим нагреванием. Затем газ превращают в графит с использованием железного катализатора в соответствии с формулами:



Вода, полученная в результате этой реакции, удаляется для обеспечения полного восстановления до графита. Это особенно важно для предотвращения фракционирования.



а – ампула с пробой в виде CO₂; б – H₂; с – датчик давления; d – электронный охлаждающий элемент (-18 ° для улавливания H₂O); e – кварцевая трубка; f – графитовая печь (600 °C); g – порошок Fe

Рисунок С.4 – Установка для графитизации

Графит спрессовывается в тигле и помещается в ротор перед загрузкой в ускорительный масс-спектрометр. В источнике ионов большой поток пучка ионов цезия (Cs⁺), сфокусированный на анод (мишень). Он высвобождает отрицательно заряженные атомы анода, производя 36 кэВ пучок C-ионов. Аноды расположены в 10 мм друг от друга, чтобы предотвратить перекрестное загрязнение и смещение во время распыления во избежание появления лунок на электроде, приводящих к фракционированию. Затем пучок отрицательно заряженных ионов фокусируется при помощи линзы в рекомбинаторе. На этом участке ряд магнитов удаляет неионизированный углерод из пучка и разделяет 3 изотопа углерода (¹²C, ¹³C, ¹⁴C). Затем диск прерывателя физически блокирует большинство ¹²C, что позволяет восстановить значительно ослабленный луч ионов углерода для одновременного введения в ускоритель. В тандемном ускорителе ионы углерода ускоряются, после чего превращаются в C³⁺ ионы при столкновении с атомами Ag в газовом десорбере. Эти положительно заряженные ионы ускоряются до 10 МэВ. Заряд 3+ выбран, потому что отношение массы к заряду ¹⁴C³⁺ уникально и дает возможность точно разделить их в высокоэнергетическом масс-спектрометре. Первый элемент высокоэнергетического масс-спектрометра – магнит, поворачивающийся на 110 °, разделяющий в ускорителе ионы ¹²C, ¹³C и ¹⁴C. Пучки ¹²C и ¹³C измеряются в чашке Фарадея (обычные токи 250 нА). Ионы ¹⁴C³⁺ дополнительно очищают 33 ° электростатическим детектором и 90 ° магнитом. Эти ионы измеряются в ионизационной камере, заполненной изобутаном, изолированной от вакуума ускорителя тонкой металлической фольгой (плотностью 250 мкг/см²). Обычно пробы обчитывают в течение часа.

С.10.6 Расчет результатов

Соотношение изотопов $^{14}\text{C}/^{12}\text{C}$ и $^{13}\text{C}/^{12}\text{C}$ определяется в соответствии с соответствующими справочными данными. Все процентные значения современного углерода (pmC), полученные в процессе радиоуглеродного анализа, должны быть скорректированы для фракционирования по изотопам с применением данных по стабильному изотопу углерода (отношение $^{13}\text{C}/^{12}\text{C}$), полученных после сжигания пробы до превращения ее в CO_2 . Отношение $^{13}\text{C}/^{12}\text{C}$ не определяется на необработанной пробе, так как это может привести к неверным результатам.

Приложение D
(информативное)

Пределы обнаружения метода

D.1 Общие положения

Метод определения конкретного свойства топлива, применяемый с разделением топлива на две фракции или более, использует различия одного или нескольких свойств между фракциями. При использовании метода разделения никогда не достигаются хорошие результаты, так как при этом основное внимание сосредотачивается на воссоздании наиболее часто встречающихся химических и/или физических признаков, а не на самом процессе разделения. Это относится по большому счету ко всем процессам определения и разделения. Каждый метод имеет свои особые условия, при которых уменьшается его точность из-за составных частей и свойств, мешающих данному процессу.

Настоящий стандарт предусмотрен для определения содержания биомассы в пробе. Биомасса не является специфическим свойством топлива, однако является свойством для классификации по происхождению. Количество различных веществ, присутствующих в отходах, очень велико, и многие из них проходят неоднократные химические и/или физические превращения и изменения. Следы происхождения топлива иногда исчезают и поэтому в классификации по происхождению постоянно встречаются исключения. Точно определить общее содержание углерода биомассы для классификации можно только методом, основанном на ^{14}C .

Методы, описанные в настоящем стандарте, разработаны для определения содержания биомассы в смесях топлива из органического и неорганического сырья. При этом могут возникать проблемы с достоверностью метода селективного растворения и метода ручной сортировки, особенно при содержании биомассы менее 5 % и выше 95 %. Влияние некоторых составляющих топлива, которые обычно не встречаются, может значительно изменить результаты. Подтверждение результатов методом, основанным на ^{14}C , может решить эту проблему.

В D.2 и D.3 описаны границы применения метода селективного растворения, а в D.4 – некоторые границы применения метода основанного на ^{14}C .

D.2 Влияние биологической способности к расщеплению на метод селективного растворения

Биологическая способность к расщеплению оказывает влияние на метод селективного растворения, так как этот метод зависит от наличия реактивных групп, которые также чувствительны по отношению к биологической способности к расщеплению.

Применение метода селективного растворения является полным биологическим расщеплением биомассы и ни в коем случае не является биологическим расщеплением материалов не биомассы. Для большинства материалов достаточно применения этого метода, однако есть исключения.

Способность к биологическому разложению основных материалов, составляющих биомассу, является почти стопроцентной, и свойства метода селективного растворения соответствующие. Однако некоторые материалы, полностью состоящие из биомассы, при применении метода селективного разложения разлагаются лишь частично.

Большинство материалов, состоящих не из биомассы, не поддаются биологическому расщеплению, и применение метода селективного растворения дает нулевые результаты. Некоторые материалы, состоящие не из биомассы, подвергаются полному биологическому разложению за счет своих физико-химических свойств. Например, полиамид и полиуретан поддаются разложению методом селективного растворения. Можно отметить, что эти материалы разлагаются гораздо легче, чем обычные материалы неорганического происхождения.

В таблицах D.1 и D.2 отражены характеристики метода селективного растворения по отношению к материалам, состоящим из органического и неорганического сырья.

Т а б л и ц а D.1 — Характеристики метода селективного растворения по отношению к материалам, состоящим из биомассы

Материал	Содержание биомассы после проверки на разложение, %	Наибольшее наблюдаемое различие, %
Тропическая древесина твердых пород	100	0,0
Сосна	100	0,0
Ель	100	0,3
Дуб	100	0,1
Утиные перья	100	п.а.
Льняное полотно	99	0,0
Остатки ДВП	99	0,0

Окончание таблицы D.1

Материал	Содержание биомассы после проверки на разложение, %	Наибольшее наблюдаемое различие, %
Хлопок	99	0,0
БИОРАС® (на основе крахмала)	99	0,1
Копировальная бумага	99	0,5
Семена плодов масляного дерева	99	0,9
Остатки измельченной оболочки какао-плодов	98	0,9
Остатки кокосового ореха	98	0,7
Гранулы из древесных отходов	98	1,6
Ива	98	0,4
Оливковые косточки	98	8,4
Спрессованная кора плодов какао	97	0,8
Газетная бумага	97	0,2
Травяные семена	97	п.а.
Пальмовые косточки	97	п.а.
Глянцевая бумага	97	0,2
Вишневые косточки	94	5,2
Кожа	93	0,1
Натуральный каучук	84	3,3
Вискоза (на основе целлюлозы)	83	0,2
Шерсть	82	36,2
Жир	41	2,5
Древесный уголь	2	п.а.
ECOPLA® (на основе кукурузы)	0	0,2

Т а б л и ц а D.2 — Характеристики метода селективного растворения по отношению к материалам, состоящим не из биомассы

Материал	Содержание биомассы после проверки на разложение, %	Наибольшее наблюдаемое различие, %
Полистирол	-2	1,5
Поликарбонат	-1	0,1
Бутилкаучук	0	13,7
Полистирол высокой плотности	0	0,1
Полиэтилен низкой плотности	0	0,7
Полипропилен	0	0,3
Полиэтилентерефталат	0	0,9
Полиэтилен высокой плотности	1	1,4
Поливинилхлорид	2	0,9
Искусственный хлоропрен	10	1,1
Искусственный стирол-бутадиен	14	3,6
Каменный уголь	43,5	10,6
Силиконовый каучук	86	6,1
Бурый уголь	93	1,5
Не вспененный полиуретан	95	0,4
Полиамид	97	3,1
Вспененный полиуретан	98	0,1

Из результатов, приведенных в таблицах D.1 и D.2, видно, что большинство обычных материалов, присутствующих в отходах, отделяются методом селективного растворения. При использовании проб со значительным количеством посторонних веществ необходимо проводить корректировку. К сожалению, это невозможно из-за сложности и многообразия сырья, присутствующего во многих видах твердого топлива из бытовых отходов. В общем, метод селективного растворения является практически полностью достоверным для твердого топлива из бытовых отходов, состоящего из смеси материалов органического и неорганического происхождения. Вне пределов диапазона от 10 до 90 % относительная достоверность этого метода снижается.

D.3 Влияние физической формы и состава материалов/частиц

Физическая форма и состав материалов/частиц оказывают влияние на процесс ручной сортировки, так как в его основе лежит принцип различий внешнего вида и физических свойств материалов органического и неорганического происхождения.

Существует три источника ошибок, которые влияют на показатели процесса ручной сортировки:

1) наличие смешанных материалов, которые не могут быть разделены вручную. Этими смешанными материалами являются частицы из органического и неорганического происхождения, которые неразличимо связаны друг с другом;

2) минимальный размер частиц, при котором невозможно провести эффективное ручное отделение без микроскопа;

3) наличие материалов, которые похожи по внешнему виду или физическим свойствам на другие классы материалов, как, например, биологически расщепляемые синтетические вещества.

Сложно сказать заранее о количественных последствиях этих ошибок, поэтому основным способом сортировки считается метод селективного растворения.

D.4 Ограничения метода, основанного на ^{14}C

Преобразование пробы в CO_2 может быть осуществлено в любой хорошо оборудованной аналитической лаборатории, однако проведение ^{14}C -измерений требует специализированного оборудования и высококвалифицированного персонала.

Техногенный ^{14}C , попавший в окружающую среду в 50-е годы в результате испытания ядерного оружия, снижает точность ^{14}C .

Сложно сказать заранее о последствиях этих ограничений. Их необходимо учитывать при применении данного метода.

Приложение Е
(информативное)СО₂-нейтральные материалы

В нижеприведенном списке перечислены материалы, которые рассматриваются в контексте данного стандарта как биомасса.

а) растения и их части и др.:

- солома;
- сено и трава;
- листья, древесина, корни, пни, кора;
- культурные растения, например, кукуруза.

б) состоящие из биомассы отходы, продукты и побочные продукты и др.:

- промышленные древесные отходы (отходы древесины от деревообработки и деревопереработки, а также от производства древесных материалов);
- б/у древесина (продукты из древесины и древесных материалов, бывшие в употреблении), а также продукты и продукты побочного производства от деревопереработки;
- отходы целлюлозы и бумаги, например черная щелочь;
- лесохозяйственные отходы;
- костная, рыбная мука и мука из остатков продуктов, жир, масло и сало;
- первичные остатки пищевой промышленности;
- навоз;
- остатки сельскохозяйственных технических культур;
- осадки сточных вод;
- биогаз от гниения, брожения или газификации биомассы;
- портовый ил и другие водные отложения;
- свалочный газ.

П р и м е ч а н и е – Торф и ископаемые части нижеприведенных материалов не должны рассматриваться в качестве биомассы.

Приложение F
(информативное)

Технические характеристики

F.1 Технические характеристики метода селективного растворения

Сравнительные испытания проводилось в Австрии, Финляндии, Германии, Италии, Польше, Швеции, Голландии и Великобритании.

Т а б л и ц а F.1.1 — Описание видов проб

Номер	Проба	Матрица
2	QV-B	Твердое топливо из бытовых отходов с преобладанием древесных отходов
4	QV-D	Твердое топливо из бытовых отходов
5	QV-E	Твердое вторичное топливо из бытовых отходов с высоким содержанием бумаги и целлюлозы

Т а б л и ц а F.1.2 — Технические характеристики содержания массовой доли биомассы при применении метода селективного растворения

Проба	<i>l</i>	<i>n</i>	<i>o</i>	x_m	CV_R	CV_T
2	54	9		95,93	0,97	0,93
4	57	9		67,79	3,43	2,34
5	54	9		54,17	7,04	2,37

Т а б л и ц а F.1.3 — Технические характеристики содержания биомассы как доли энергетической ценности при применении метода селективного растворения

Проба	<i>l</i>	<i>n</i>	<i>o</i>	x_m	CV_R	CV_T
2	7	3		99,03	NA	NA
4	19	4		77,53	6,26	6,26
5	19	4		69,92	14,3	14,3

Т а б л и ц а F.1.4 — Технические характеристики содержания биомассы, доля от содержания углерода при применении метода селективного растворения

Проба	<i>l</i>	<i>n</i>	<i>o</i>	x_m	CV_R	CV_T
2	16	3		99,47	0,51	0,51
4	24	4		71,94	6,45	5,85
5	24	4		54,31	12,6	12,6

Условные обозначения:

l – число выбросов результатов анализа;

N – число лабораторий после устранения грубых ошибок;

O – процент величины разброса повторных определений;

x_m – среднее арифметическое, %;

CV_R – коэффициент вариации воспроизводимости;

CV_T – коэффициент вариации повторяемости.

F.2 Рабочие характеристики ¹⁴C

Сравнительные испытания были проведены в лабораториях Австрии, Германии, Великобритании и Голландии.

Т а б л и ц а F.2.1 — Описание видов проб

Проба	Матрица
№ 1	Твердое топливо из бытовых отходов с преобладанием промышленных отходов
№ 2	Твердое топливо из бытовых отходов с преобладанием бытовых отходов
№ 3	Твердое топливо из бытовых отходов (15 % бумага/картон, 44 % древесина, 18 % твердый пластик, 12% мягкий пластик (пленка), 4 % подстилки, 4 % текстиль, 3% ткань (целлюлоза).
№ 4	Твердое топливо из бытовых отходов с преобладанием синтетических материалов (20 % бумага/картон, 20 % древесина, 20 % твердый пластик (полиэтилен), 20 % мягкий пластик (пленка), 20 % ткань (целлюлоза)

Таблица F.2.2 — Технические характеристики для альтернативного метода, основанного на ^{14}C

	AMS F		AMS B		AMS L		BI B		BI L		LSC B		LSC L	
	x_m	s	x_m	s	x_m	s	x_m	s	x_m	s	x_m	s	x_m	s
Nr 1	12,6	1,3	15,6	1,0	18,9	1,4	14,1	0,6	16,4	1,1	—	—	—	—
Nr 2	61,0	0,02	60,4	1,0	—	—	—	—	—	—	55,5	1,4	—	—
Nr 3	56,6	1,6	56,5	1,8	—	—	56,0	1,0	—	—	—	—	—	—
Nr 4	64,0	2,9	50,5	1,7	—	—	49,3	0,8	—	—	46,2	—	—	—

Условные обозначения:
AMS F – сжигание в печи и измерения методом ускоренной масс-спектрометрии;
AMS B – сжигание в калориметрической бомбе и измерения методом ускоренной масс-спектрометрии;
AMS L – сжигание в масштабах лаборатории и измерения методом ускоренной масс-спектрометрии;
BI B – сжигание в калориметрической бомбе и измерения методом бета-ионизации;
BI L – сжигание в масштабах лаборатории и измерения методом бета-ионизации;
LSC B – сжигание в калориметрической бомбе и сцинтилляционные измерения;
LSC L – сжигание в масштабах лаборатории и сцинтилляционные измерения.

Библиография

- [1] *EN 15400:2011* Solid recovered fuels - Determination of calorific value

Редактор *Е.С. Кочубина*
Технический редактор *А.Б. Заварзина*
Корректор *В.Г. Смолин*
Компьютерная верстка *Д.Е. Першин*

Сдано в набор 20.12.2013. Подписано в печать 7.04.2014. Формат 60x84 1/8. Гарнитура Ариал.
Усл. печ. л. 4,85. Уч.-изд. л. 3,63. Тираж 65 экз. Зак. 3089.

Набрано в ООО «Академиздат».
www.academizdat.ru lenin@academizdat.ru

Издано и отпечатано
ФГУП «СТАНДАРТИНФОРМ», 123995 Москва, Гранатный пер., 4.
www.gostinfo.ru info@gostinfo.ru