



НАЦИОНАЛЬНЫЙ
СТАНДАРТ
РОССИЙСКОЙ
ФЕДЕРАЦИИ

ГОСТ Р
55122—
2012
(CEN/TS
15405:2010)

Топливо твердое из бытовых отходов

Определение плотности пеллет и брикетов

CEN/TS 15405:2010
Solid recovered fuels - Determination of durability of pellets
and briquettes
(MOD)

Издание официальное



Москва
Стандартинформ
2014

Предисловие

1 РАЗРАБОТАН Федеральным государственным унитарным предприятием «Всероссийский научно-исследовательский центр стандартизации, информации и сертификации сырья, материалов и веществ» (ФГУП «ВНИЦСМВ») на основе собственного аутентичного перевода на русский язык европейского регионального документа, указанного в пункте 4

2 ВНЕСЕН Техническим комитетом по стандартизации ТК 179 «Твердое минеральное топливо»

3 УТВЕРЖДЕН и ВВЕДЕН В ДЕЙСТВИЕ Приказом Федерального агентства по техническому регулированию и метрологии от 15.11.12 № 906-ст

4 Настоящий стандарт является модифицированным по отношению к европейскому региональному документу CEN/TC 15405:2010 «Топливо твердое из бытовых отходов. Определение плотности пеллет и брикетов» (CEN/TS 15405:2010 «Solid recovered fuels - Determination of durability of pellets and briquettes») путем изменения отдельных фраз (слов, значений показателей, ссылок), которые выделены в тексте курсивом.

5 ВВЕДЕН ВПЕРВЫЕ

Правила применения настоящего стандарта установлены в ГОСТ Р 1.0—2012 (раздел 8). Информация об изменениях к настоящему стандарту публикуется в ежегодном (по состоянию на 1 января текущего года) информационном указателе «Национальные стандарты», а официальный текст изменений и поправок — в ежемесячном информационном указателе «Национальные стандарты». В случае пересмотра (замены) или отмены настоящего стандарта соответствующее уведомление будет опубликовано в ближайшем выпуске ежемесячного информационного указателя «Национальные стандарты». Соответствующая информация, уведомление и тексты размещаются также в информационной системе общего пользования — на официальном сайте Федерального агентства по техническому регулированию и метрологии в сети Интернет (gost.ru)

© Стандартиформ, 2014

Настоящий стандарт не может быть полностью или частично воспроизведен, тиражирован и распространен в качестве официального издания без разрешения Федерального агентства по техническому регулированию и метрологии

II

НАЦИОНАЛЬНЫЙ СТАНДАРТ РОССИЙСКОЙ ФЕДЕРАЦИИ

Топливо твердое из бытовых отходов.
Определение плотности пеллет и брикетов

Solid recovered fuels - Determination of durability of pellets and briquettes

Дата введения – 2014-07-01

1 Область применения

Настоящий стандарт устанавливает метод определения плотности частиц и распространяется на прессованное топливо, такое как пеллеты и брикеты. Метод не применяется для мягких пеллет.

Примечания:

1 Термин «мягкие пеллеты» указан в ГОСТ Р 55121.

2 Плотность частиц может изменяться в течение времени из-за восприимчивости органического материала к экологическим или техническим воздействиям, таким как влажность воздуха, вибрация, трение или биологический распад. Таким образом, результаты испытаний распространяются только на образцы, непосредственно подвергнутые испытаниям.

2 Нормативные ссылки

В настоящем стандарте использованы нормативные ссылки на следующие стандарты:

ГОСТ Р 53228–2008 *Весы неавтоматического действия. Часть 1. Метрологические и технические требования. Испытания*

ГОСТ Р 54227–2010 (CEN/TS 15442:2006) Топливо твердое из бытовых отходов. Методы отбора проб

ГОСТ Р 54228–2010 (CEN/TS 15443:2006) Топливо твердое из бытовых отходов. Методы подготовки лабораторной пробы.

ГОСТ Р 54231–2010 (CEN/TS 15414-1:2006) Топливо твердое из бытовых отходов. Определение содержания влаги высушиванием. Часть 1. Общая влага. Стандартный метод

ГОСТ Р 54232–2010 (CEN/TS 15414-2:2006) Топливо твердое из бытовых отходов. Определение содержания влаги высушиванием. Часть 2. Общая влага. Ускоренный метод

ГОСТ Р 54235–2010 (CEN/TS 15357:2006) Топливо твердое из бытовых отходов. Термины и определения.

ГОСТ Р 54236–2010 (CEN/TS 15359:2006) Топливо твердое из бытовых отходов. Технические характеристики и классы

ГОСТ Р 55121-2012 (CEN/TS 15639:2010) Топливо твердое из бытовых отходов. Определение механической прочности пеллет

Примечание – При пользовании настоящим стандартом целесообразно проверить действие ссылочных стандартов в информационной системе общего пользования – на официальном сайте Федерального агентства по техническому регулированию и метрологии по стандартизации в сети Интернет или по ежегодно издаваемому информационному указателю «Национальные стандарты», который опубликован по состоянию на 1 января текущего года, и по выпускам ежемесячного информационного указателя «Национальные стандарты» за текущий год. Если заменен ссылочный стандарт, на который дана недатированная ссылка, то рекомендуется использовать действующую версию этого стандарта с учетом всех внесенных в данную версию изменений. Если заменен ссылочный стандарт, на который дана датированная ссылка, то рекомендуется использовать версию этого стандарта с указанным выше годом утверждения (принятия). Если после утверждения настоящего стандарта в ссылочный стандарт, на который дана датированная ссылка, внесено изменение, затрагивающее положение, на которое дана ссылка, то это положение рекомендуется применять без учета данного изменения. Если ссылочный стандарт отменен без замены, то положение, в котором дана ссылка на него, рекомендуется применять в части, не затрагивающей эту ссылку.

Издание официальное

1

3 Термины и определения

В настоящем стандарте применены термины и определения по ГОСТ Р 54235.

4 Сущность метода

Сущность метода состоит в определении массы и объема как отдельной частицы, так и группы частиц. Объем измеряют, определяя плавучесть частиц в жидкости. Этот метод основан на физическом принципе: плавучесть тела равна весу вытесненного объема жидкости. Очевидная потеря в весе между измерением в воздухе и последующим измерением в жидкости характеризует плавучесть. Объем материала пробы вычисляют через плотность примененной жидкости.

5 Оборудование и требования к нему

5.1 Оборудование общего назначения

5.1.1 Термометр для жидкости с точностью до 1 °С.

5.1.2 Оборудование для определения содержания влаги по ГОСТ 54232.

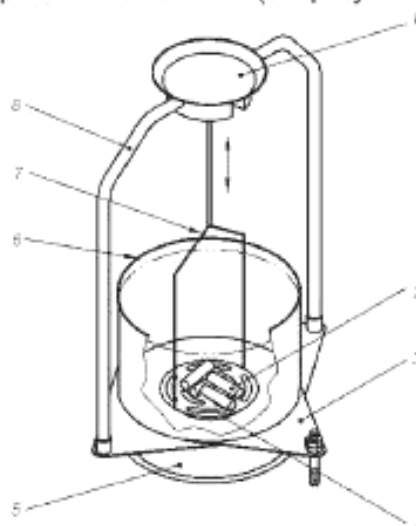
5.2 Оборудование для испытаний пеллет

5.2.1 Весы лабораторные по ГОСТ Р 53228 с точностью взвешивания до 0,001 г.

5.2.2 Стекланный лабораторный стакан объемом 200 мл по ГОСТ 1770 и ГОСТ 25336.

5.2.3 Установка для определения плотности, которую можно поместить на весы.

Установка должна состоять из перегородки, которая протягивается через чашу весов для предотвращения их от нагрузки. Перегородка должна позволять ввести внутрь стекланный стакан (5.2.2). Благодаря поддерживающей рамке с подвесными стержнями посуда для взвешивания («погружаемая посуда») должна быть подвешена внутри стеклнного стакана (см. рисунок 1), заполненного жидкостью. Посуда должна быть способна вместить 4 пеллета сразу. И поддерживающая рамка, и погружаемая посуда должны быть помещены непосредственно на чашу весов. Необходимо, чтобы погружаемое устройство (посуда и подвеска) могло быть удалено вместе с пеллетами. Глубина погружения всегда должна сохраняться постоянной. Дно погружаемой посуды должно быть перфорировано, причем диаметр отверстий должен быть меньше размеров пеллет. Эта перфорация позволяет жидкости заполнять посуду снизу, если она погружена в воду. Если материал пробы имеет низкую плотность ($< 1,0 \text{ г/см}^3$), необходимо использовать модифицированную подвеску с перевернутой погружаемой посудой; это предотвратит пеллеты от всплытия. Для определения массы на воздухе целесообразно пользоваться комбинированным испытательным стендом, в котором сверху дополнительно прикреплена чаша весов (см. рисунок 1).



1 – чаша весов для взвешивания на воздухе; 2 – пеллеты; 3 – подставка; 4 – перфорированная погружаемая посуда для взвешивания в воде; 5 – чаша весов; 6 – стекланный сосуд; 7 – подвеска для посуды; 8 – поддерживающая рамка

Рисунок 1 – Установка для определения плавучести частиц на весах (метод для пеллет)

5.3 Оборудование для испытаний брикетов

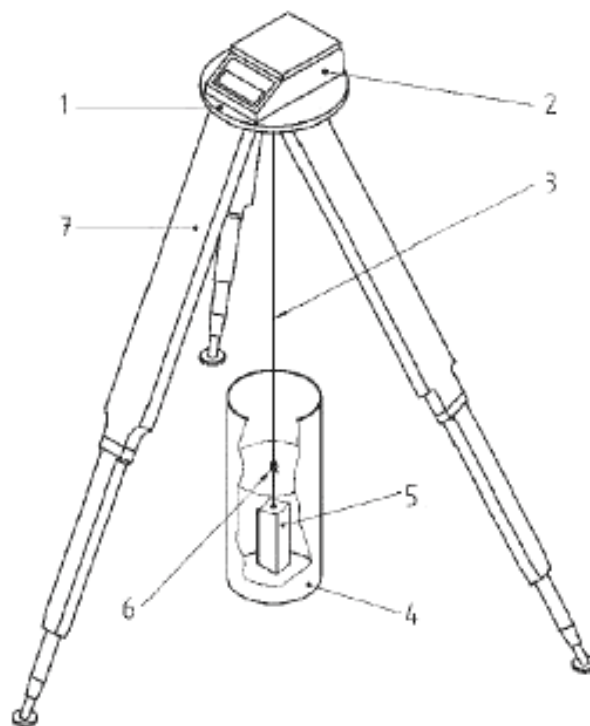
5.3.1 Весы лабораторные по ГОСТ Р 53228 с точностью взвешивания до 0,01 г. Если необходимо испытать брикеты массой более 500 г, точность весов может быть снижена до 0,1 г. Весы должны иметь точку установки для подвешивания веса с датчиком нагрузки.

5.3.2 Тара, предназначенная для жидкостей с достаточным объемом для вмещения жидкости и брикета.

Примечание – Достаточный объем обычно достигается, когда сечение контейнера примерно в 8 раз больше сечения брикета. В этом случае какие-либо эффекты от изменения уровня жидкости, вызванные погружением брикета, пренебрежимо малы. Такое отклонение может возникнуть большей частью из-за поддерживающей стальной струны, находящейся под водой.

5.3.3 Тонкие стальные струны без абсорбента, способные быть подвешенными для подключения точки весов; конец струны оснащен крюком или кольцом, что позволяет легко прикреплять пробу.

5.3.4 Штатив для установки весов, оснащенный пластиной с отверстием, позволяющим беспрепятственно пропускать через него струну, прикрепленную к весам (см. рисунок 2).



1 – защитная пластина с отверстием; 2 – весы; 3 – стальные струны; 4 – жидкостной контейнер; 5 – проба (брикет); 6 – соединительное кольцо или крюк; 7 – штатив.

Рисунок 2 – Установка для определения плавучести частиц с использованием весов с подвесным грузом (метод для брикетов)

5.3.5 Стальное крепежное устройство, например, стальной крюк, позволяющий прикрепить брикет к свободному концу струны.

5.3.6 Удаляемый груз в случае испытаний пробы из материала низкой плотности ($< 1,0 \text{ г/см}^3$), помещенный на пробу таким образом, чтобы предотвратить брикеты от всплывания.

6 Отбор и подготовка проб

Проба должна быть отобрана и подготовлена по ГОСТ Р 54227, ГОСТ Р 54228, ГОСТ Р 54231 и ГОСТ Р 54232.

Вес и количество проб должны быть как минимум 500 г для пеллет и 15 брикетов.

Перед испытаниями отбирают часть пробы, включающую не менее 40 пеллет и 10 брикетов, и хранят ее при комнатной температуре.

7 Проведение испытания

7.1 Испытания пеллет

Описанная процедура испытаний может быть использована для пеллет диаметром не более 25 мм в соответствии с ГОСТ Р 54236. При испытании пеллет следует выполнить следующие шаги:

а) заполнить стеклянный стакан (5.2.2) водой до уровня, который гарантирует полное погружение пеллет на посуде;

б) добавляют в воду 2 % (объемных) жидкого мыла и перемешивают до достижения полной однородности жидкости. Помещают стакан с жидкостью на перегородку устройства;

в) определяют температуру жидкости термометром по 5.1.1. Ждут до достижения жидкостью постоянной комнатной температуры и проводят измерение с точностью до 1 °С;

г) определяют общую массу группы из 4 пеллет на воздухе и записывают результаты измерений с точностью до 0,001 г;

д) устанавливают пустой погружаемый аппарат ниже поверхности жидкости на максимальную глубину;

е) обнуляют показания весов при погруженной на максимальную глубину посуде;

ж) вынимают погруженную посуду из аппарата и помещают те же 4 пеллета, которые взвешивали в г), в погружаемую посуду, осторожно помещают ее обратно на поддерживающую пластину;

з) пока группа пеллет погружается в жидкость, считывают массу и записывают ее с точностью до 0,001 г. Массу следует считывать немедленно после погружения пеллет, чтобы предотвратить их от захвата воды или разложения. Если считывание показаний массы невозможно из-за абсорбции воды, перед измерением пробу можно обработать подходящим покрывающим агентом, например, керосином.

Примечание – Считывание показаний весов обычно проводят в первые 5–8 с отображения постоянного значения на весах;

и) повторяют процедуру от г) до з) для достижения двух повторений в общей сложности. Каждое повторное определение должно быть выполнено на новых образцах;

к) определяют содержание общей влаги в пробе по ГОСТ Р 54232.

7.2 Испытание брикетов

Описанная процедура испытаний может быть использована для брикетов диаметром > 25 мм в соответствии с ГОСТ Р 54236. При испытании пеллет следует выполнить следующие шаги:

а) заполняют контейнер водой до уровня, который гарантирует полное погружение всех брикетов;

б) добавляют в воду 2 % (объемных) жидкого мыла и перемешивают до достижения полной однородности жидкости;

в) определяют температуру жидкости термометром по 5.1.1. Ждут до достижения жидкостью постоянной комнатной температуры и проводят измерение с точностью до 1 °С;

г) определяют общую массу брикета на воздухе и записывают результаты измерений с точностью до 0,01 г. Если каждый брикет больше 500 г, массу записывают с точностью до 0,1 г;

д) закрепляют свободный стальной крюк или любое другое монтажное оборудование для брикетов на соединительном кольце тонкой стальной струны (5.3.3) и погружают его (пустой) на максимальную глубину. Оборудование не должно соприкасаться со стенами и дном контейнера (5.3.2);

е) обнуляют показания весов при погруженной на максимальную глубину посуде;

ж) вынимают погружаемое оборудование из контейнера и прикрепляют к нему тот же брикет, который взвешивали в г). Затем осторожно помещают всю эту массу обратно в жидкость;

з) пока брикет погружается в жидкость, считывают массу и записывают ее с точностью до 0,01 г. Если вес брикета больше 500 г, массу записывают с точностью до 0,1 г. Если испытывают пробу из материала низкой плотности (меньше 1,0 г/см³), то прикрепляют дополнительный вес к крюку, который предохраняет пробу от всплывания (в этом случае дополнительный груз должен быть учтен при выполнении е). Оборудование не должно соприкасаться со стенами и дном контейнера. Массу следует считывать немедленно после погружения брикета, чтобы предотвратить от захвата воды или его разложения;

и) повторяют процедуру от г) до з) для достижения двух повторений в общей сложности. Каждое повторное определение должно быть выполнено на новых образцах;

4

к) определяют содержание общей влаги в пробе по *ГОСТ Р 54231* или *ГОСТ Р 54232*.

Примечания

1 Считывание показаний весов обычно проводят в первые 5–8 с отображения постоянного значения на весах.

2 Для брикетов правильной формы плотность частиц может быть также определена стереометрически.

8 Вычисление

8.1 Расчет плотности

Плотность применяемой жидкости (воды и мыла) при данной температуре для объемной фракции в смеси рассчитывают по таблицам 7.1 б) или 7.2 б). Влияние температуры на плотность воды приведено в таблице А.1.

Примечание – Информация о плотности жидкого мыла может быть приобретена у производителя или определена путем измерения. В данном случае влиянием температуры на плотность жидкого мыла можно пренебречь.

Рассчитывают плотность, ρ_M , для каждой группы пеллет и каждого брикета по уравнению (1):

$$\rho_M = \frac{m_a}{m_a - m_l} \rho_l, \quad (1)$$

где ρ_M – плотность либо группы пеллет, либо отдельных брикетов при определенной массовой доле влаги, г/см³;

m_a – масса пробы на воздухе (включая влагу пробы), как описано в 7.1 г) и 7.2 г);

m_l – масса пробы в жидкости (включая влагу пробы), как описано в 7.1 з) и 7.2 з);

ρ_l – плотность применяемой жидкости, рассчитанная по 8.1, г/см³.

8.2 Рассчитывают среднее арифметическое от общего количества пеллет, как описано в 7.1 к) 7.2 к), и записывают их как среднюю плотность частиц с точностью до 0,01 г/см³.

9 Прецизионность

Из-за различной природы твердого топлива из бытовых отходов невозможно предоставить точные данные (повторяемость и воспроизводимость) для приведенного метода испытаний.

10 Протокол испытаний

Протокол испытаний должен содержать:

- а) идентификационные данные лаборатории и дату проведения анализа;
- б) идентификационные данные продукции или пробы и число проведенных определений;
- в) ссылку на настоящий стандарт;
- г) показатели массовой доли влаги в пробе;
- д) результаты испытаний;
- е) любые необычные черты, отмеченные в ходе проведения анализа;
- ж) любые операции, не включенные в настоящий стандарт или рассматриваемые как дополнительные.

Приложение А
(справочное)

Коррекция значений плотности воды в зависимости от температуры

Таблица А.1 – Значения плотности H₂O при определенной температуре T, °C

T, °C	0,0	0,1	0,2	0,3	0,4	0,5	0,6	0,7	0,8	0,9
10	0,99973	0,99972	0,99971	0,99970	0,99969	0,99968	0,99967	0,99966	0,99965	0,99964
11	0,99963	0,99962	0,99961	0,99960	0,99959	0,99958	0,99957	0,99956	0,99955	0,99954
12	0,99953	0,99951	0,99950	0,99949	0,99948	0,99947	0,99946	0,99944	0,99943	0,99942
13	0,99941	0,99939	0,99938	0,99937	0,99935	0,99934	0,99933	0,99931	0,99930	0,99929
14	0,99927	0,99926	0,99924	0,99923	0,99922	0,99920	0,99919	0,99917	0,99916	0,99914
15	0,99913	0,99911	0,99910	0,99908	0,99907	0,99905	0,99904	0,99902	0,99900	0,99899
16	0,99897	0,99896	0,99894	0,99892	0,99891	0,99889	0,99887	0,99885	0,99884	0,99882
17	0,99880	0,99879	0,99877	0,99875	0,99873	0,99871	0,99870	0,99868	0,99866	0,99864
18	0,99862	0,99860	0,99859	0,99857	0,99855	0,99853	0,99851	0,99849	0,99847	0,99845
19	0,99843	0,99841	0,99839	0,99837	0,99835	0,99833	0,99831	0,99829	0,99827	0,99825
20	0,99823	0,99821	0,99819	0,99817	0,99815	0,99813	0,99811	0,99808	0,99806	0,99804
21	0,99802	0,99800	0,99798	0,99795	0,99793	0,99791	0,99789	0,99786	0,99784	0,99782
22	0,99780	0,99777	0,99775	0,99773	0,99771	0,99768	0,99766	0,99764	0,99761	0,99759
23	0,99756	0,99754	0,99752	0,99749	0,99747	0,99744	0,99742	0,99740	0,99737	0,99735
24	0,99732	0,99730	0,99727	0,99725	0,99722	0,99720	0,99717	0,99715	0,99712	0,99710
25	0,99707	0,99704	0,99702	0,99699	0,99697	0,99694	0,99691	0,99689	0,99686	0,99684
26	0,99681	0,99678	0,99676	0,99673	0,99670	0,99668	0,99665	0,99662	0,99659	0,99657
27	0,99654	0,99651	0,99648	0,99646	0,99643	0,99640	0,99637	0,99634	0,99632	0,99629
28	0,99626	0,99623	0,99620	0,99617	0,99614	0,99612	0,99609	0,99606	0,99603	0,99600
29	0,99597	0,99594	0,99591	0,99588	0,99585	0,99582	0,99579	0,99576	0,99573	0,99570
30	0,99567	0,99564	0,99561	0,99558	0,99555	0,99552	0,99549	0,99546	0,99543	0,99540

Приложение Б
(справочное)

Определение объема брикетов правильной формы стереометрическим методом

Б.1 Процедура, применяемая для цилиндрических брикетов

Брикеты без отверстия в центре и пеллеты	Брикеты с отверстием в центре
<p>Измерения (кронциркулем):</p> <ul style="list-style-type: none"> - длина (L): 2 измерения брикета/пеллета, каждый со смещением в 90 градусов; - внешний диаметр (De): 6 измерений брикета/пеллета (по два на обоих концах и два в середине на 1/2 L) 	<p>Измерения (кронциркулем):</p> <ul style="list-style-type: none"> - длина (L): 2 измерения брикета/пеллета, каждый со смещением в 90 градусов; - внешний диаметр (De): 6 измерений брикета/пеллета (по два на обоих концах и два в середине на 1/2 L); - внутренний диаметр (Di): 4 измерения брикета (дважды в обоих концах)
<p>Расчет:</p> $V_p = \frac{Dem \cdot \pi \cdot L}{4},$ <p>где V_p – объем брикета/пеллета, см³; L – длина, см; Dem – среднее значение 6 измерений De, см</p>	<p>Расчет:</p> $V_p = V_e - V_i,$ <p>где</p> $V_e = \frac{Dem \cdot \pi \cdot L}{4} \text{ и } V_i = \frac{Dim \cdot \pi \cdot L}{4},$ <p>где V_p – объем брикета/пеллета, см³; V_e – объем внешней части, см³; V_i – объем отверстия, см³; L – длина, см; Dem – среднее значение 6 измерений De, см; Dim – среднее значение 4 измерений Di, см</p>

Примечание – Минимальное число ответов: 5 – для брикетов и 10 – для пеллет.

Б.2 Изменение нецилиндрических брикетов

а) берут лист бумаги (формата А4, 21 x 29,7 см), взвешивают его с точностью до 0,1 мг (M_s , г) и измеряют его размеры в сантиметрах с точностью до 0,01 см. Рассчитывают площадь поверхности A_s ;

б) на середину листа помещают брикет строго вертикально;

с) используя острый карандаш (0,5 мм), рисуют линию окружности вокруг основания брикета. Рекомендуется использование специального маркировочного оборудования;

д) вырезают область точно по прочерченной линии, используя ножницы;

е) взвешивают вырезанную часть листа бумаги (M_p , г) с точностью до 0,1 мг;

ф) дважды измеряют длину брикета (L_b , см) с использованием кронциркуля, и если необходимо,

диаметр отверстия в центре (D_i , см) (4 измерения: по 2 на обоих концах брикета, каждый со смещением в 90 градусов).

Поверхность основания брикета (без отверстия) измеряется по формуле:

$$A_b = \frac{A_s \cdot M_p}{M_s},$$

где A_b – площадь поверхности основания, см²; A_s – площадь поверхности неразрезанного листа бумаги, см²; M_p – масса вырезанной части листа бумаги, г; M_s – масса неразрезанного листа бумаги, г.

Если в брикете есть отверстие в центре, то площадь поверхности основания уменьшают соответственно на площадь отверстия.

Объем брикета измеряется по формуле

$$V_b = A_b \cdot L_b,$$

где V_b – объем брикета, см³; A_b – площадь поверхности основания брикета, см²;

L_b – длина брикета, см.

Минимальное число ответов – 5.

УДК 662.6:543.812:006.354

ОКС 75.160.10

ОКП 02 5149

Ключевые слова: топливо твердое из бытовых отходов, пеллеты, брикеты, метод испытания, плотность

Подписано в печать 01.08.2014. Формат 60x84^{1/8}.
Усл. печ. л. 1,40. Тираж 36 экз. Зак. 2959.

Подготовлено на основе электронной версии, предоставленной разработчиком стандарта

ФГУП «СТАНДАРТИНФОРМ»

123995 Москва, Гранатный пер., 4.
www.gostinfo.ru info@gostinfo.ru