



НАЦИОНАЛЬНЫЙ
СТАНДАРТ
РОССИЙСКОЙ
ФЕДЕРАЦИИ

ГОСТ Р
55123—
2012
(CEN/TS
15406:2010)

ТОПЛИВО ТВЕРДОЕ ИЗ БЫТОВЫХ ОТХОДОВ

Определение свойств сводообразования сыпучего материала

CEN/TS 15406:2010
Solid recovered fuels - Determination of bridging properties of bulk
material
(MOD)

Издание официальное



Москва
Стандартинформ
2014

Предисловие

1 РАЗРАБОТАН Федеральным государственным унитарным предприятием «Всероссийский научно-исследовательский центр стандартизации, информации и сертификации сырья, материалов и веществ» (ФГУП «ВНИЦСМВ») на основе собственного аутентичного на русский язык перевода европейского регионального документа, указанного в пункте 4

2 ВНЕСЕН Техническим комитетом по стандартизации ТК 179 «Твердое минеральное топливо»

3 УТВЕРЖДЕН и ВВЕДЕН В ДЕЙСТВИЕ Приказом Федерального агентства по техническому регулированию и метрологии от 15 ноября 2012 г. № 907-ст

4 Настоящий стандарт является модифицированным по отношению к европейскому региональному документу CEN/TC 15406:2010 «Топливо твердое из бытовых отходов. Определение свойств сводообразования сыпучего материала» (CEN/TS 15406:2010 «Solid recovered fuels – Determination of bridging properties of bulk material») путем изменения отдельных фраз (слов, значений показателей, ссылок), которые выделены в тексте курсивом.

5 ВВЕДЕН ВПЕРВЫЕ

Правила применения настоящего стандарта установлены в ГОСТ Р 1.0—2012 (раздел 8). Информация об изменениях к настоящему стандарту публикуется в ежегодном (по состоянию на 1 января текущего года) информационном указателе «Национальные стандарты», а официальный текст изменений и поправок — в ежемесячном информационном указателе «Национальные стандарты». В случае пересмотра (замены) или отмены настоящего стандарта соответствующее уведомление будет опубликовано в ближайшем выпуске ежемесячного информационного указателя «Национальные стандарты». Соответствующая информация, уведомление и тексты размещаются также в информационной системе общего пользования — на официальном сайте Федерального агентства по техническому регулированию и метрологии в сети Интернет (gost.ru)

© Стандартиформ, 2014

Настоящий стандарт не может быть полностью или частично воспроизведен, тиражирован и распространен в качестве официального издания без разрешения Федерального агентства по техническому регулированию и метрологии

II

Введение

Настоящий стандарт описывает свойства твердого топлива из бытовых отходов к сводообразованию в бункерах, автосамосвалах и др. Образование сводов является комплексным параметром, описывающим ситуацию, когда материалы образуют стабильный свод. Сводообразование зависит от нескольких факторов, например, транспортная система, размер и форма частицы, содержание влаги, насыпная плотность, глубина слоя твердого топлива из бытовых отходов в емкости (бункер, самосвал и др.).

Поведение твердого топлива из бытовых отходов в бункерах, самосвалах, транспортерах и т.д. зависит от свойств материала, его способности к сводообразованию. Знание этих свойств уже на стадии производства существенно для предотвращения проблем в потоке материала.

Способность материала к сводообразованию важна также для контроля качества. Путем проверки способности сыпучего материала к сводообразованию перед его обработкой можно исключить неудовлетворительные партии материала и заново их обработать, что позволит предотвратить проблемы с дорогостоящей обработкой в дальнейшей цепи производства.

Сводообразование материала не является абсолютным значением и, следовательно, необходимы стандартные условия при определении показателя сводообразования материала, чтобы получить сравнимые результаты измерений.

Свойство твердого топлива из бытовых отходов к сводообразованию изменяется в зависимости от ряда факторов, таких как толщина слоя в емкости, форма частиц и срок хранения в силосе. Измеренные значения могут отклоняться от реальных условий в силосе и системе подачи материала.

НАЦИОНАЛЬНЫЙ СТАНДАРТ РОССИЙСКОЙ ФЕДЕРАЦИИ

Топливо твердое из бытовых отходов.
Определение свойств сводообразования сыпучего материала

Solid recovered fuels - Determination of bridging properties of bulk material

Дата введения – 2014-07-01

1 Область применения

Настоящий стандарт устанавливает метод определения способности твердого топлива из бытовых отходов к сводообразованию с использованием стандартного измерительного оборудования. Метод применяется для всех типов твердого топлива из бытовых отходов с максимальными размерами частиц 100 мм.

2 Нормативные ссылки

В настоящем стандарте использованы нормативные ссылки на следующие стандарты:

ГОСТ Р ИСО 5725-1–2002 Точность (правильность и прецизионность) методов и результатов измерений. Часть 1. Основные положения и определения

ГОСТ Р ИСО 5725-5–2002 Точность (правильность и прецизионность) методов и результатов измерений. Часть 5. Альтернативные методы определения прецизионности стандартного метода измерений

ГОСТ Р 53228–2008 *Весы неавтоматического действия. Часть 1. Метрологические и технические требования. Испытания*

ГОСТ Р 54227–2010 (CEN/TS 15442:2006) Топливо твердое из бытовых отходов. Методы отбора проб

ГОСТ Р 54228–2010 (CEN/TS 15443:2006) Топливо твердое из бытовых отходов. Методы подготовки лабораторной пробы

ГОСТ Р 54230–2010 (CEN/TS 15415:2006) Топливо твердое из бытовых отходов. Определение гранулометрического состава ситовым методом

ГОСТ Р 54231–2010 (CEN/TS 15414-1:2006) Топливо твердое из бытовых отходов. Определение содержания влаги высушиванием. Часть 1. Общая влага. Стандартный метод

ГОСТ Р 54232–2010 (CEN/TS 15414-2:2006) Топливо твердое из бытовых отходов. Определение содержания влаги высушиванием. Часть 2. Общая влага. Ускоренный метод

ГОСТ Р 54235–2010 (CEN/TS 15357:2006) Топливо твердое из бытовых отходов. Термины и определения

П р и м е ч а н и е – При пользовании настоящим стандартом целесообразно проверить действие ссылочных стандартов в информационной системе общего пользования – на официальном сайте Федерального агентства по техническому регулированию и метрологии по стандартизации в сети Интернет или по ежегодно издаваемому информационному указателю «Национальные стандарты», который опубликован по состоянию на 1 января текущего года, и по выпускам ежемесячного информационного указателя «Национальные стандарты» за текущий год. Если заменен ссылочный стандарт, на который дана недатированная ссылка, то рекомендуется использовать действующую версию этого стандарта с учетом всех внесенных в данную версию изменений. Если заменен ссылочный стандарт, на который дана датированная ссылка, то рекомендуется использовать версию этого стандарта с указанным выше годом утверждения (принятия). Если после утверждения настоящего стандарта в ссылочный стандарт, на который дана датированная ссылка, внесено изменение, затрагивающее положение, на которое дана ссылка, то это положение рекомендуется применять без учета данного изменения. Если ссылочный стандарт отменен без замены, то положение, в котором дана ссылка на него, рекомендуется применять в части, не затрагивающей эту ссылку.

3 Термины и определения

В настоящем стандарте применены термины и определения по ГОСТ Р 54235.

Издание официальное

1

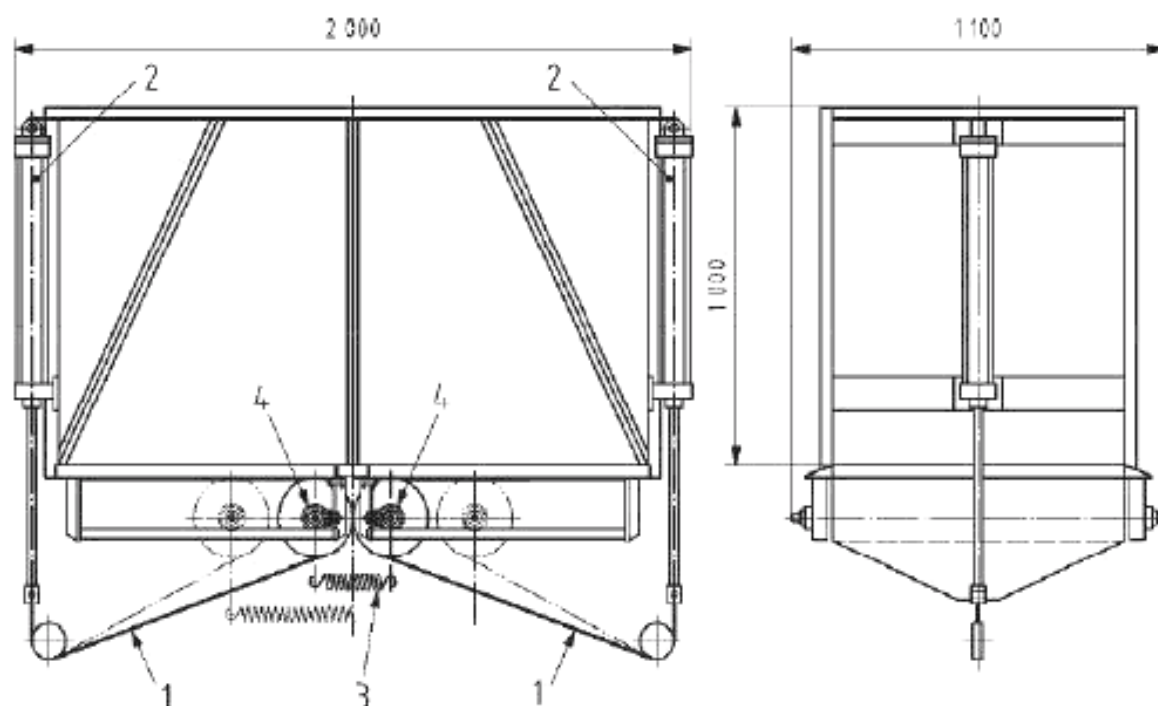
4 Определение способности неслипающихся материалов к сводообразованию

4.1 Сущность метода

Проба помещается в контейнер для испытаний с регулируемым размером отверстия для разгрузки материала. Посредством увеличения открытия разгрузочного отверстия частицы, стремящиеся к образованию свода, в итоге осыпаются; размер открытия отверстия в этот момент представляет значение сводообразования испытываемого топлива.

4.2 Оборудование

4.2.1 Оборудование для определения степени сводообразования неслипающихся материалов, состоящее из контейнера с эффективной площадью $[(1,1 \pm 0,01) \times (2 \pm 0,01)] \text{ м}^2$ и минимальной высотой $(0,75 \pm 0,01) \text{ м}$, стороны контейнера изготавливаются из ориентированно-стружечной плиты (ОСП) (см. рисунки 1 и 2).



а) фронтальная проекция:

1 – резиновый коврик; 2 – поршень; 3 – пружина; 4 – стальная бобина.

б) боковая проекция

Рисунок 1 – Аппарат для определения степени сводообразования неслипающегося материала

Дно контейнера должно быть изготовлено из двух твердых резиновых ковриков со следующими размерами: ширина – $(1,1 \pm 0,01) \text{ м}$; минимальная длина – $2,2 \text{ м}$; толщина – $(0,01 \pm 0,001) \text{ м}$.

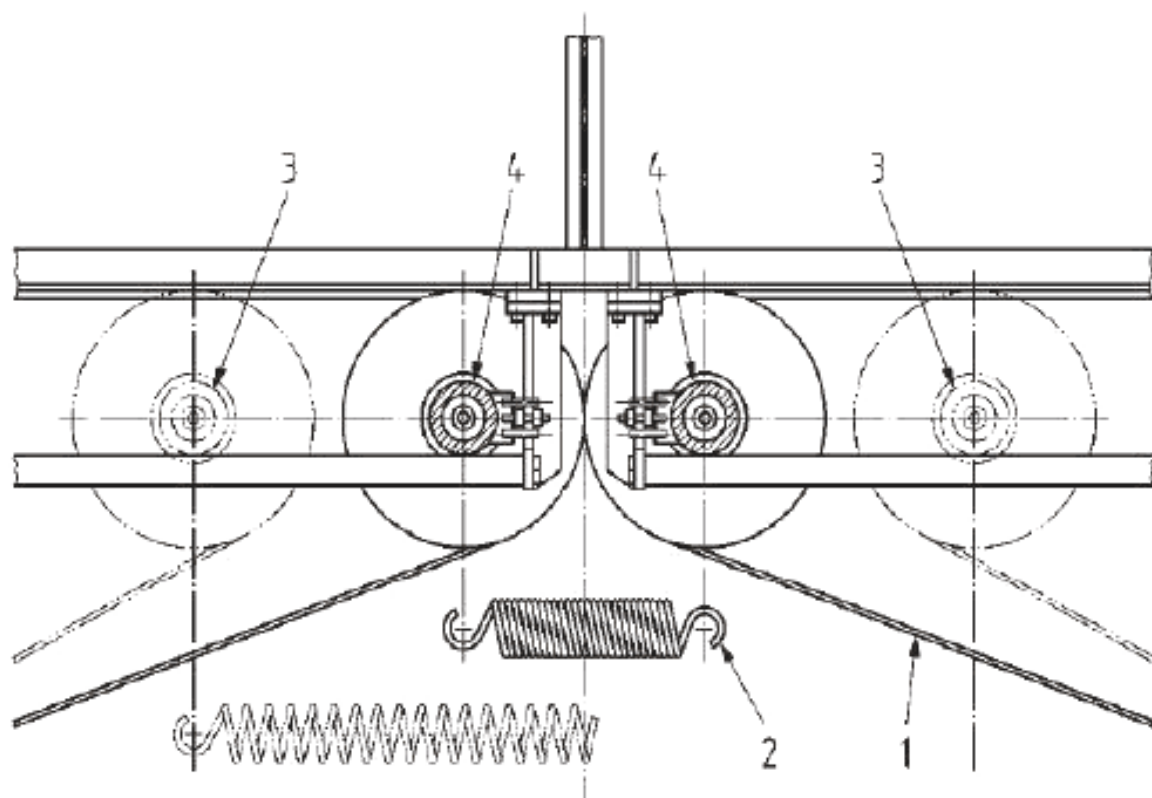
Один край каждого резинового коврика (см. позицию 1 рисунка 1а) должен быть зафиксирован на нижнем крае торцевой пластины контейнера. Противоположные края должны быть зафиксированы пневматическими поршнями (см. позицию 2 рисунка 1а), после чего их накручивают на стальную бобину (см. позицию 4 рисунка 1а), расположенную ниже дна контейнера. Стальные бобины должны иметь внешний диаметр $(0,32 \pm 0,001) \text{ м}$. Центры бобин должны располагаться на расстоянии $(0,43 \pm 0,05) \text{ м}$ ниже горизонтальной нижней плоскости контейнера.

Бобины вращаются в направлении боковых поверхностей контейнера с помощью поршней, образуя щель, открывающуюся в дне контейнера из середины наружу. Когда сила поршней ослабевает, пружины (см. позицию 3 рисунка 1а) возвращают две стальные бобины в исходное положение, закрывая открытую щель.

Такое движение позволяет минимизировать трение частиц материала при постоянном открывании.

Для облегчения работы контейнер может быть оборудован колесной опорой.

На рисунке 2 изображен сектор рисунка 1, показывающий принцип действия аппарата для определения степени сводообразования неслипающегося материала более детально.



1 – резиновый коврик; 2 – пружина; 3 – стальная бобина в исходной позиции; 4 – стальная бобина в открытой позиции.

Рисунок 2 – Принцип работы аппарата для определения степени сводообразования сыпучего материала

На рисунках 3–5 изображены фотографии аппарата для определения степени сводообразования сыпучего материала.

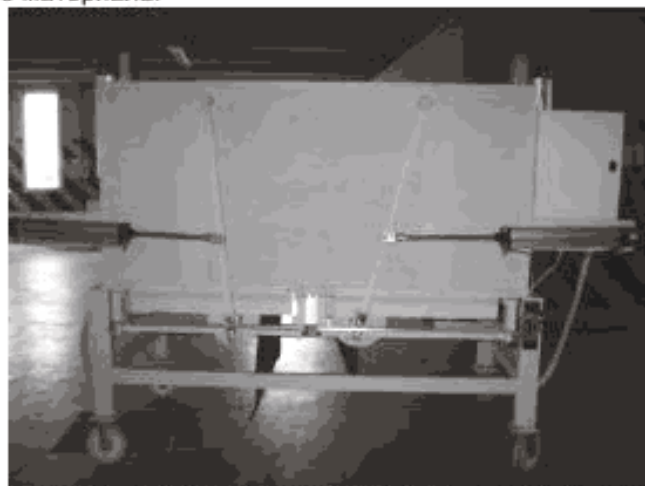


Рисунок 3 – Фронтальный вид аппарата для определения степени сводообразования сыпучего материала

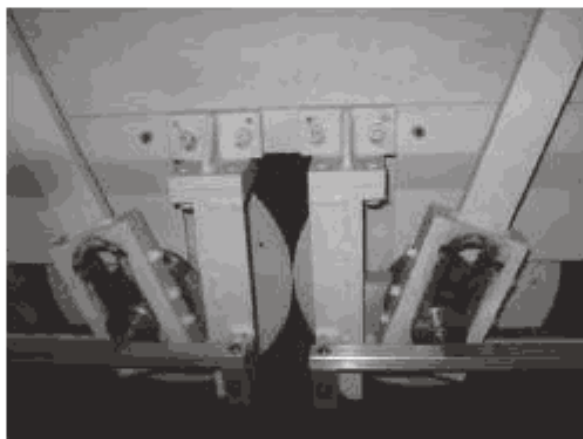


Рисунок 4 – Принцип работы аппарата для определения степени сводообразования сыпучего материала

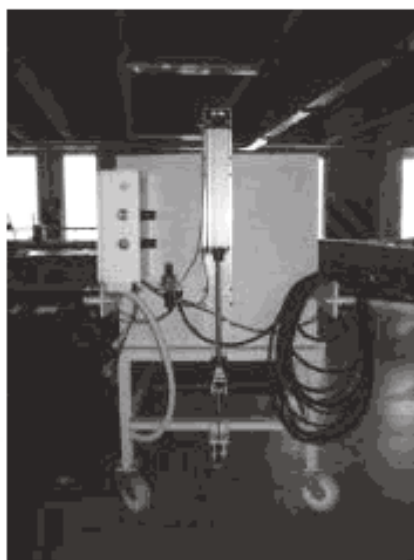


Рисунок 5 – Боковой вид аппарата для определения степени сводообразования сыпучего материала

4.2.2 Измерительная стальная рулетка с проградуированной шкалой, мм, для измерения расстояния между бобинами после обрушения свода.

4.2.3 Лопата для гомогенизации образца.

4.3 Отбор и подготовка проб

Проба должна быть отобрана и подготовлена в соответствии с ГОСТ Р 54227 и ГОСТ Р 54228. Минимальный объем навески должен быть 1,1 м³ без уплотнения.

Разделение пробы на части в зависимости от распределения частиц по размеру проводится в соответствии с ГОСТ Р 54228 и ГОСТ Р 54230. Размеры частиц должны записываться вместе с результатами испытания на степень сводообразования материала.

Содержание влаги материала отдельных частей пробы определяют в соответствии с ГОСТ Р 54231 или ГОСТ Р 54232. Содержание влаги записывают вместе с результатами испытания на степень сводообразования материала, а также записывают минимальный размер пробы в соответствии с ГОСТ Р 54227.

4.4 Проведение испытания

Аппарат для определения степени сводообразования неслипающегося материала (4.2.1) помещают на чистый твердый бетонный пол.

Расстояние между полом и нижней частью аппарата должно обеспечивать свободное падение пробы.

Контейнер аппарата (4.2.1) должен быть сухим и пустым. Пробу загружают в контейнер на такой уровень, чтобы она была распределена ровным слоем толщиной 0,5 м.

Загрузка контейнера пробой может быть осуществлена, например, при помощи фронтального погрузчика.

Накручивать резиновые коврики следует медленно при помощи пневматических поршней, чтобы создать щель под пробой. Как только свод в пробе обрушивается, процесс отрывания щели необходимо остановить и измерить наименьшее расстояние между поверхностями бобин при помощи металлической измерительной рулетки (4.2.2) с точностью до 1 мм.

После измерения открывают дно контейнера с пробой при помощи пневматических поршней до полного его опорожнения. Всю пробу объединяют, снова гомогенизируют и повторяют испытание еще 10 раз.

Примечание – Испытание должно быть проведено предпочтительно на месте производства или использования твердого топлива из бытовых отходов, а минимальный объем пробы должен быть $1,1 \text{ м}^3$ (см. 4.3).

4.5 Расчет

Результат относительной степени сводообразования материала записывается как среднее арифметическое 10 определений.

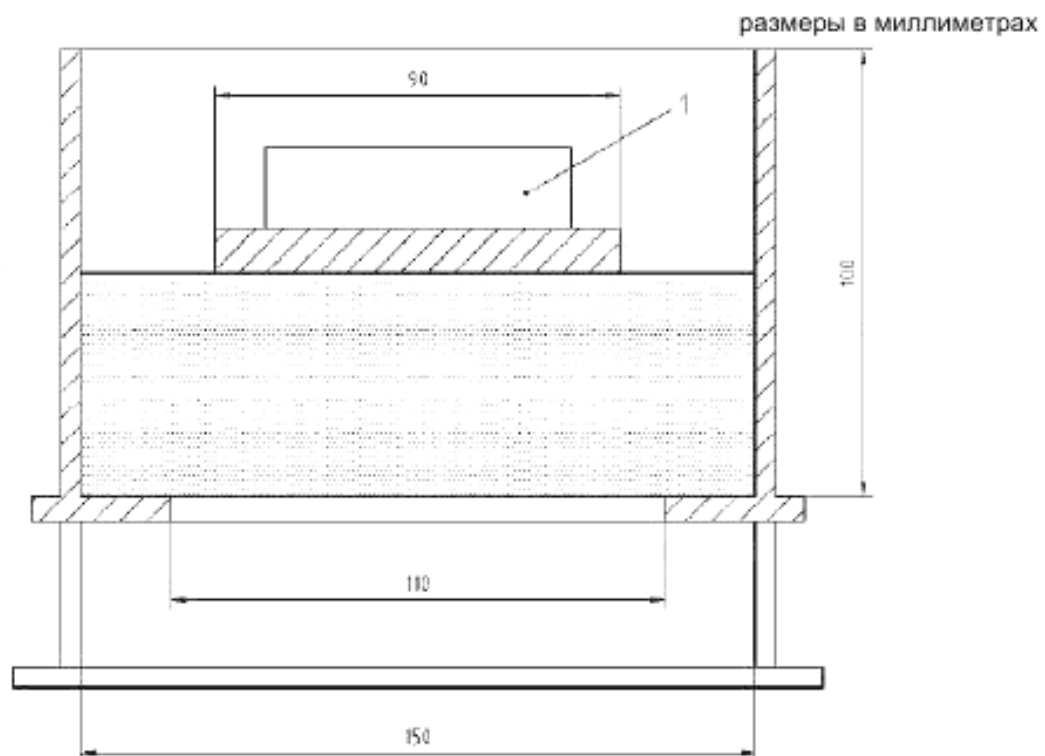
5 Определение свойств сводообразования слипающихся материалов

5.1 Сущность метода

Для слипающихся материалов минимальный сдвиг, который вызывает обрушение уплотненной пробы, представляет собой показатель свойства сводообразования материала.

5.2 Оборудование

5.2.1 Аппарат для измерения сдвига, состоящий в основном из испытательной камеры и крышки (см. рисунок 6).



1 динамометр

Рисунок 6 – Схематическое изображение аппарата для измерения сдвига (продольный разрез)

Камера должна иметь круглое сечение. Внутренние размеры этого цилиндра достигают (150 ± 5) мм в ширину и (100 ± 10) мм в высоту. Дно цилиндра должно иметь круглое отверстие диаметром $(110 \pm 0,5)$ мм. Испытываемую пробу покрывают плоской пластиной диаметром $(90 \pm 0,5)$ мм; пластина должна быть расположена точно по центру камеры. Пластина должна быть связана с динамометром.

Как испытательная камера, так и пластина должны быть изготовлены из полированной нержавеющей стали.

5.2.2 Лопата для гомогенизации пробы.

5.3 Отбор и подготовка проб

Проба должна быть отобрана и подготовлена в соответствии с ГОСТ Р 54227 и ГОСТ Р 54228. Если необходимо, определяют массу пробы в соответствии с ГОСТ Р 54227. Масса пробы должна быть около 1 кг.

Материал пробы должен быть комнатной температуры. Содержание влаги в пробе определяется на рабочее состояние топлива.

5.4 Сущность метода

Подготовка уплотненной пробы в камере аппарата для определения сдвига (5.2.1) производится при помощи плоской пластины. Пробу взвешивают и помещают в камеру, равномерно распределяя по поверхности. Пробу накрывают пластиной и придавливают с умеренной силой (например, 5000 Па) для уплотнения.

Записывают высоту уплотненной пробы.

После удаления диска, закрывающего отверстие в дне камеры, заменяют пластину плоским диском и постепенно увеличивают давление.

После разрыва пробы регистрируют приложенную нагрузку и записывают вес вытесненного материала.

Автоматическое оборудование может использоваться, если метод подтверждается параллельными измерениями. Это автоматическое оборудование должно отвечать всем требованиям настоящего стандарта в отношении размера пробы, температурного режима, атмосферы и точности взвешивания. Отклонения от настоящего стандарта должны быть записаны в протокол и обоснованы.

5.5 Вычисления

Вычисление прочности на сдвиг, σ , Н/м², проводят путем деления разрушающей нагрузки на внешнюю площадь вытесненного цилиндра:

$$\sigma = \frac{W}{\pi Dh},$$

где W – разрушающая нагрузка, Н;

D – диаметр отверстия в дне контейнера, м;

h – высота вытесненного цилиндра, м.

Прочность на сдвиг выражается как среднеарифметическое пяти параллельных определений.

6 Прецизионность

6.1 Общие положения

Термины приведены в ГОСТ Р ИСО 5725-1 и ГОСТ Р ИСО 5725-5.

6.2 Предел повторяемости

Результаты повторных определений, проведенных в той же лаборатории тем же оператором на том же оборудовании в короткий интервал времени на той же пробе, не должны отличаться более чем на 15 %.

6.3 Предел воспроизводимости

Средние значения результатов повторных определений, которые проведены в различных лабораториях на представительных навесках, отобранных от одной пробы на последнем этапе подготовки пробы, должны отличаться не более чем на 25 %.

7 Протокол испытаний

Протокол испытаний должен содержать:

- а) идентификационные данные лаборатории и дату проведения анализа;
- б) идентификационные данные продукции или пробы и число проведенных определений;
- в) ссылку на настоящий стандарт;
- г) результаты испытаний;
- д) описание любых необычных проявлений, отмеченных в ходе проведения испытания;
- е) описание любых операций, не включенных в настоящий стандарт или рассматриваемых как дополнительные.

УДК 662.6:543.812:006.354

ОКС 75.160.10

ОКП 02 5149

Ключевые слова: топливо твердое из бытовых отходов, свойства сводообразования сыпучего материала

Подписано в печать 01.08.2014. Формат 60x84^{1/8}.
Усл. печ. л. 1,40. Тираж 36 экз. Зак. 3162.

Подготовлено на основе электронной версии, предоставленной разработчиком стандарта

ФГУП «СТАНДАРТИНФОРМ»

123995 Москва, Гранатный пер., 4.

www.gostinfo.ru

info@gostinfo.ru