
ФЕДЕРАЛЬНОЕ АГЕНТСТВО
ПО ТЕХНИЧЕСКОМУ РЕГУЛИРОВАНИЮ И МЕТРОЛОГИИ



НАЦИОНАЛЬНЫЙ
СТАНДАРТ
РОССИЙСКОЙ
ФЕДЕРАЦИИ

ГОСТ Р
55144—
2012
(ИСО 3040:2009)

Основные нормы взаимозаменяемости

ХАРАКТЕРИСТИКИ ИЗДЕЛИЙ ГЕОМЕТРИЧЕСКИЕ

Назначение размеров и допусков для конусов

ISO 3040:2009
Geometrical product specifications (GPS) —
Dimensioning and tolerancing — Cones
(MOD)

Издание официальное



Москва
Стандартинформ
2013

Предисловие

1 ПОДГОТОВЛЕН Открытым акционерным обществом «Научно-исследовательский и конструкторский институт средств измерений в машиностроении» (ОАО «НИИИзмерения») на основе собственного аутентичного перевода на русский язык международного стандарта, указанного в пункте 4

2 ВНЕСЕН Техническим комитетом по стандартизации ТК 242 «Допуски и средства контроля»

3 УТВЕРЖДЕН И ВВЕДЕН В ДЕЙСТВИЕ Приказом Федерального агентства по техническому регулированию и метрологии от 22 ноября 2012 г. № 1017-ст

4 Настоящий стандарт является модифицированным по отношению к международному стандарту ИСО 3040:2009 «Геометрические характеристики изделий (GPS). Указание размеров и установление допусков. Конусы» (ISO 3040:2009 «Geometrical product specifications (GPS) — Dimensioning and tolerancing — Cones»).

Наименование настоящего стандарта изменено относительно наименования примененного международного стандарта для приведения в соответствие с требованиями ГОСТ Р 1.5—2012 (пункт 3.5).

При этом в него не включены приложения А и В примененного международного стандарта, которые нецелесообразно использовать в национальной стандартизации в связи с тем, что:

- приложение А (справочное) «Устаревшая практика» содержит иллюстрацию способа назначения допусков конуса, применявшегося ранее в международной практике и не использовавшегося в национальной стандартизации;

- приложение В (справочное) «Связь с матричной моделью GPS» содержит сведения о матричной модели системы стандартов ИСО «Геометрические характеристики изделий (GPS)» и месте применяемого международного стандарта в ней, не относящиеся к объекту стандартизации.

Указанные приложения, не включенные в настоящий стандарт, приведены в дополнительном приложении ДА.

В настоящий стандарт относительно примененного международного стандарта внесены следующие технические отклонения:

- ссылки на международные стандарты ИСО заменены ссылками на соответствующие национальные стандарты Российской Федерации (см. раздел 2);

- элемент «Библиография» приведен в соответствии с содержанием стандарта требованиями ГОСТ Р 1.5—2012

5 ВВЕДЕН ВПЕРВЫЕ

Правила применения настоящего стандарта установлены в ГОСТ Р 1.0—2012 (раздел 8). Информация об изменениях к настоящему стандарту публикуется в ежегодном (по состоянию на 1 января текущего года) информационном указателе «Национальные стандарты», а официальный текст изменений и поправок — в ежемесячном информационном указателе «Национальные стандарты». В случае пересмотра (замены) или отмены настоящего стандарта соответствующее уведомление будет опубликовано в ближайшем выпуске ежемесячного информационного указателя «Национальные стандарты». Соответствующая информация, уведомление и тексты размещаются также в информационной системе общего пользования — на официальном сайте Федерального агентства по техническому регулированию и метрологии в сети Интернет (gost.ru)

© Стандартиформ, 2013

Настоящий стандарт не может быть полностью или частично воспроизведен, тиражирован и распространен в качестве официального издания без разрешения Федерального агентства по техническому регулированию и метрологии

II

Введение

Настоящий стандарт является общим стандартом на геометрические характеристики изделий (GPS) [1].

Приведенные в стандарте рисунки предназначены исключительно для информационных целей и не предполагают использования в качестве примеров чертежей. По этой причине рисунки выполнены упрощенными и без соблюдения масштаба.

Основные нормы взаимозаменяемости

ХАРАКТЕРИСТИКИ ИЗДЕЛИЙ ГЕОМЕТРИЧЕСКИЕ

Назначение размеров и допусков для конусов

Basic norms of interchangeability. Geometrical product specifications.
Dimensioning and tolerancing for cones

Дата введения — 2014—01—01

1 Область применения

Настоящий стандарт устанавливает определение, описывает графический символ для обозначения, а также способы назначения (указания на чертеже) размеров и допусков конусов.

В настоящем стандарте термин «конус» относится только к прямым круговым конусам.

Примечание 1 — Для простоты в настоящем стандарте представлены только усеченные конусы. Тем не менее настоящий стандарт может быть применен к конусу любого типа, соответствующего области применения стандарта.

Примечание 2 — Настоящий стандарт не препятствует использованию других способов указания размеров и установления допусков.

2 Нормативные ссылки

В настоящем стандарте использованы нормативные ссылки на следующие стандарты:

ГОСТ Р 53440—2009 (ИСО 1119:1998) Основные нормы взаимозаменяемости. Характеристики изделий геометрические. Нормальные конусности и углы конусов (ИСО 1119:1998 «Характеристики изделий геометрические (GPS). Ряды конусностей и углов конусов», MOD)

ГОСТ 2.304—81 Единая система конструкторской документации. Шрифты чертежные (ИСО 81714-1:2010 «Размеры и начертание графических символов, используемых в технической документации изделий. Часть 1: Базовые правила», NEQ)

Примечание — При пользовании настоящим стандартом целесообразно проверить действие ссылочных стандартов в информационной системе общего пользования — на официальном сайте Федерального агентства по техническому регулированию и метрологии в сети Интернет или по ежегодному информационному указателю «Национальные стандарты», который опубликован по состоянию на 1 января текущего года, и по выпускам ежемесячного информационного указателя «Национальные стандарты» за текущий год. Если заменен ссылочный стандарт, на который дана недатированная ссылка, то рекомендуется использовать действующую версию этого стандарта с учетом всех внесенных в данную версию изменений. Если заменен ссылочный стандарт, на который дана датированная ссылка, то рекомендуется использовать версию этого стандарта с указанным выше годом утверждения (принятия). Если после утверждения настоящего стандарта в ссылочный стандарт, на который дана датированная ссылка, внесено изменение, затрагивающее положение, на которое дана ссылка, то это положение рекомендуется применять без учета данного изменения. Если ссылочный стандарт отменен без замены, то положение, в котором дана ссылка на него, рекомендуется применять в части, не затрагивающей эту ссылку.

3 Термины и определения

В настоящем стандарте применен следующий термин с соответствующим определением:

3.1 конусность (rate of taper) C : Отношение разности диаметров в двух поперечных сечениях конуса к расстоянию между этими сечениями.

П р и м е ч а н и е — Это выражается следующей формулой (см. также рисунок 1):

$$C = \frac{D - d}{L} = 2 \operatorname{tg} \left(\frac{\alpha}{2} \right)$$

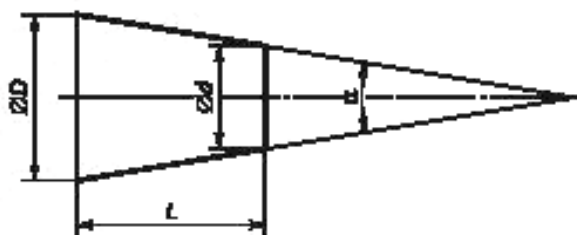


Рисунок 1

4 Графический символ конуса

Конус обозначают, используя графический символ, показанный на рисунке 2, расположенный на полке линии-выноски (см. рисунок 7). Его ориентация должна совпадать с ориентацией конуса (см. рисунки 7 и 8).

Размеры и толщину линии графического символа см. в ГОСТ 2.304.

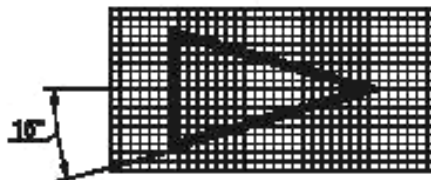


Рисунок 2

5 Назначение размеров конусов

5.1 Характеристики конусов

Для определения конуса может быть использована наиболее соответствующая его функциональному назначению комбинация характеристик и размеров из приведенных в таблице 1.

Т а б л и ц а 1 — Характеристики и размеры конусов

Характеристики и размеры	Обозначение	Примеры указания	
		Предпочтительный способ	Дополнительный способ
Характеристики			
Конусность	C	1:5	0,2:1
		1/5	20 %
Угол конуса	α	35°	0,6 рад

Окончание таблицы 1

Характеристики и размеры	Обозначение	Примеры указания	
		Предпочтительный способ	Дополнительный способ
Диаметр конуса:			
- с большей стороны	D		
- с меньшей стороны	d		
- в выбранном поперечном сечении	D_x		
Длина			
Длина конуса	L		
Длина, включающая в себя длину конуса	L'		
Длина, координирующая поперечное сечение с указанным D_x	L_x		

Должно быть указано не более необходимого числа размеров. Однако дополнительные размеры (например, половина угла конуса) могут быть приведены как вспомогательные или ссылочные (справочные) в информационных целях в скобках.

Типовые комбинации конических характеристик и размеров показаны на рисунках 3—6.

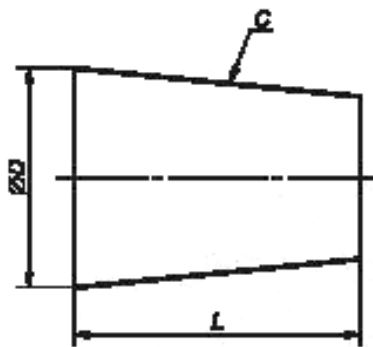


Рисунок 3

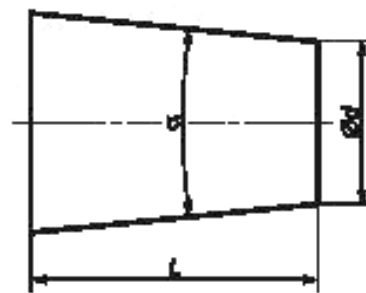


Рисунок 4

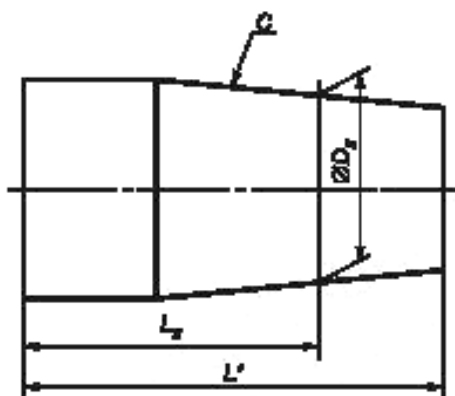


Рисунок 5

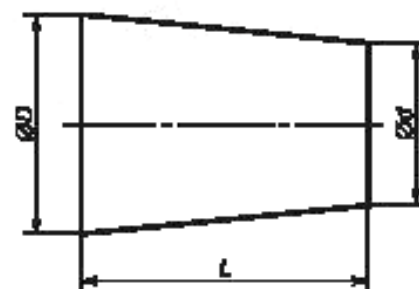
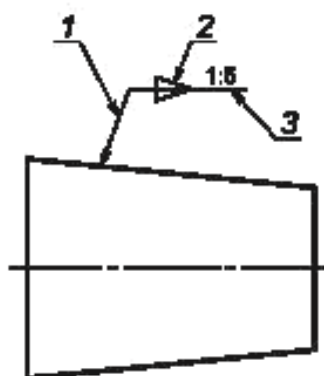


Рисунок 6

5.2 Указание конусности на чертежах

Графический символ конуса и значение конусности должны быть указаны вблизи соответствующего элемента, при этом линия-выноска должна соединяться с контуром конуса так, как это показано на рисунке 7. Полка линии-выноски должна быть параллельна осевой линии конуса, а ориентация графического символа должна соответствовать ориентации конуса.



1 — линия-выноска; 2 — графический символ; 3 — полка линии-выноски

Рисунок 7

5.3 Стандартизированные ряды конусов

Если конусность, которую требуется указать, принадлежит одному из стандартизированных рядов (в частности, Морзе или метрический конус), то такой конический элемент может быть обозначен путем указания стандартного ряда (см. ГОСТ Р 53440) и соответствующего номера (см. рисунок 8).

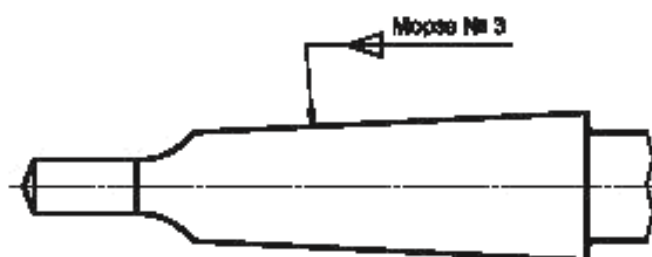


Рисунок 8

6 Назначение допусков конусов

6.1 Общие положения

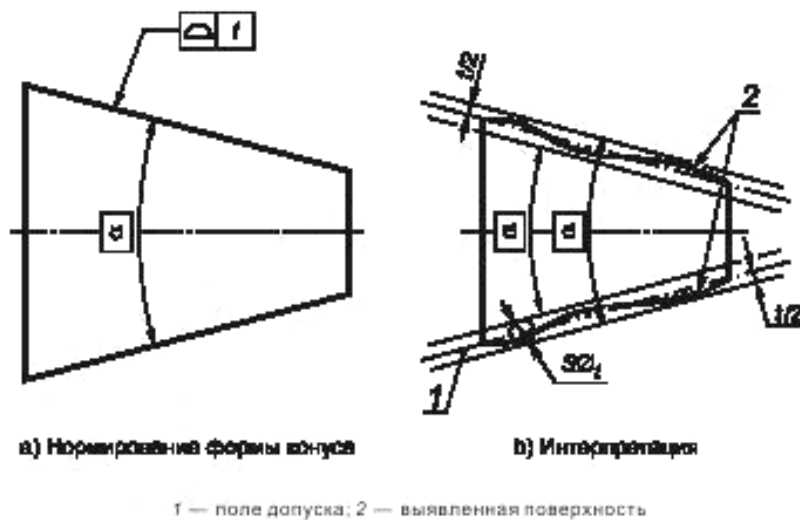
Назначение допусков на конусы (как на размер, так и на форму конической поверхности) должно выполняться в соответствии с методами, изложенными в 6.2—6.5 настоящего стандарта.

Символом *t* обозначена ширина поля допуска.

П р и м е ч а н и е — Другие способы установления допуска, использующие только допуски размеров, не являются достаточно наглядными в отношении нормирования формы поверхности.

6.2 Задание допуска формы и угла конуса

См. рисунок 9.



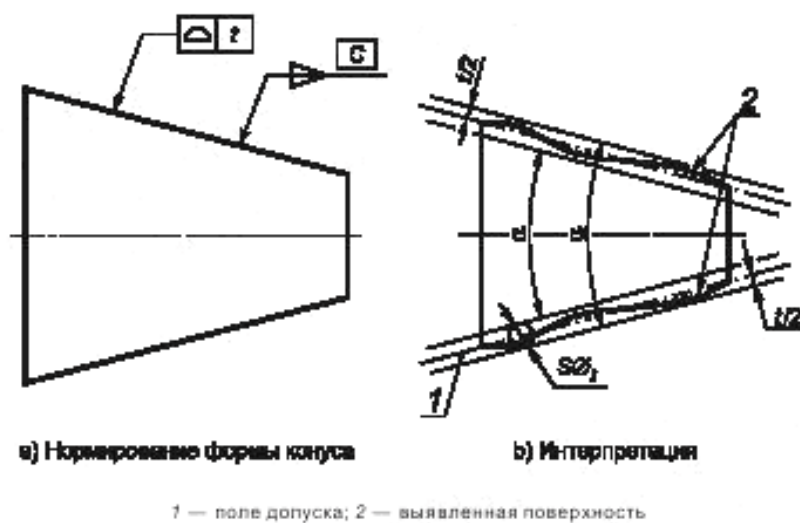
Поле допуска ограничено двумя конусами, каждый из которых имеет угол конуса α , расположенными на расстоянии t друг от друга.

Выявленная поверхность конуса должна находиться в пределах этого поля.

Рисунок 9

6.3 Задание допуска формы и конусности

См. рисунок 10.



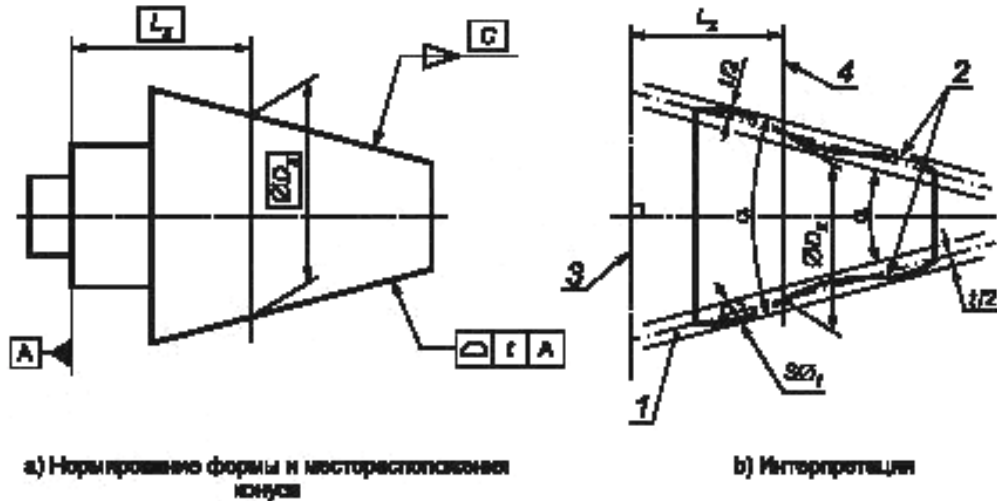
Поле допуска ограничено двумя конусами, каждый из которых имеет угол конуса α , расположенными на расстоянии t друг от друга.

Угол конуса этого поля определяется значением конусности C . Выявленная поверхность конуса должна находиться в пределах этого поля.

Рисунок 10

6.4 Задание допуска формы и осевого положения конуса

См. рисунок 11.



1 — поле допуска; 2 — выявленная поверхность; 3 — плоскость, присоединенная к выявленной «плоской» поверхности, соответствующей базе А; 4 — заданная плоскость на расстоянии L_x , в миллиметрах, от присоединенной плоскости

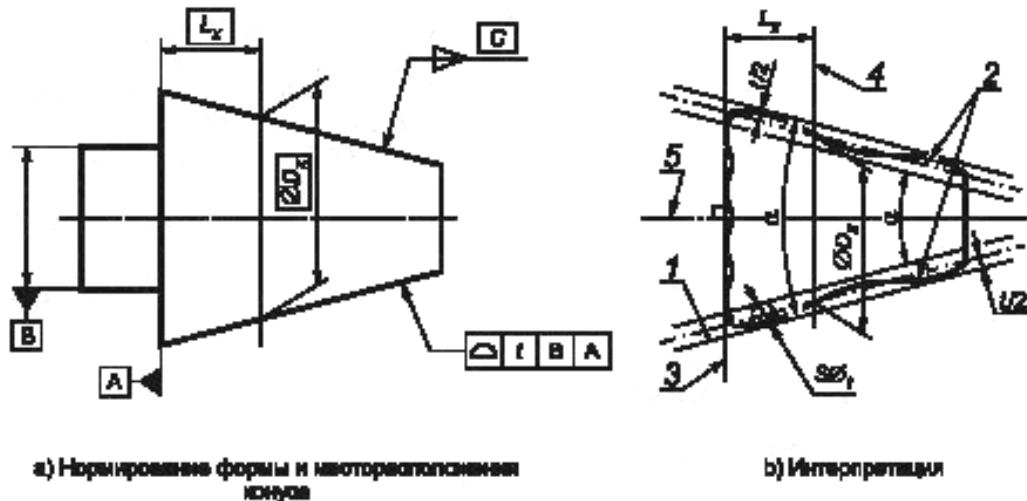
Поле допуска ограничено двумя конусами, каждый из которых имеет угол конуса α , расположенными на расстоянии t друг от друга.

Угол конуса этого поля определяется значением конусности C , а расположение — диаметром D_x , измеренным на расстоянии L_x от базы А (присоединенная плоскость). Выявленная поверхность конуса должна находиться в пределах этого поля.

Рисунок 11

6.5 Задание допуска конуса относительно системы баз

См. рисунок 12.



1 — поле допуска; 2 — выявленная поверхность; 3 — плоскость, присоединенная к выявленной «плоской» поверхности, соответствующей базе А; 4 — заданная плоскость на расстоянии L_x , в миллиметрах, от присоединенной плоскости; 5 — ось присоединенного цилиндра

Поле допуска ограничено двумя конусами, каждый из которых имеет угол конуса α , расположенными на расстоянии t друг от друга.

Угол конуса этого поля определяется значением конусности C , а расположение — диаметром D_x , измеренным на расстоянии L_x от базы А (присоединенная плоскость); ось поля допуска соосна оси присоединенного цилиндра. Выявленная поверхность конуса должна находиться в пределах этого поля.

Рисунок 12

Приложение ДА
(справочное)

Приложения А и В примененного международного стандарта,
не включенные в основную часть настоящего стандарта

Приложение А
(справочное)

Устаревшая практика.

Назначение допуска формы конуса отдельно от допуска осевого расположения этого конуса

См. рисунок А.1.

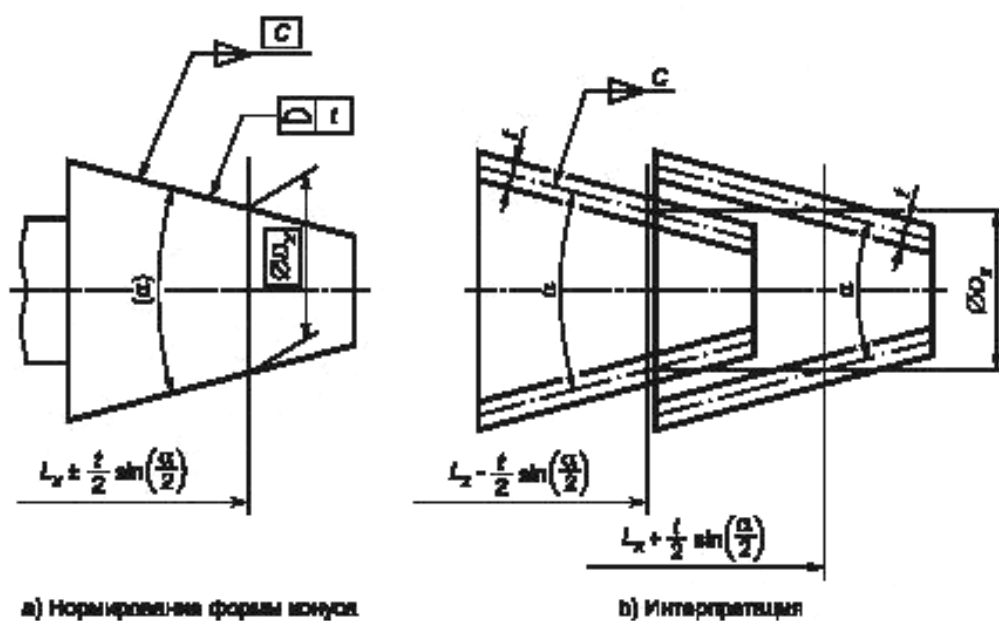


Рисунок А.1

Связь с матричной моделью GPS**В.1 Общие сведения**

Более подробно о матричной модели GPS см. [1].

В.2 Информация о стандарте и его применении

Настоящий международный стандарт устанавливает определение конусов, описывает графический символ для их указания, а также способы назначения их размеров и допусков.

В.3 Положение в матричной модели GPS

Настоящий международный стандарт является общим стандартом GPS, который оказывает влияние на связи 1 и 2 системы стандартов на углы в общей матричной модели GPS, как это показано на рисунке В.1.

Глобальные стандарты GPS						
Общие стандарты GPS						
Номер связующего звена	1	2	3	4	5	6
Размер						
Расстояние						
Радиус						
Угол						
Форма линии, независимой от базы						
Форма линии, зависимой от базы						
Форма поверхности, независимой от базы						
Форма поверхности, зависимой от базы						
Ориентация						
Месторасположение						
Биение						
Полное биение						
Базы						
Профиль шероховатости						
Профиль волнистости						
Первичный профиль						
Дефекты поверхности						
Ребра						

Основные
стандарты
GPS

Рисунок В.1

В.4 Связанные стандарты

Связанные стандарты являются стандартами серий стандартов, указанных на рисунке В.1.

Библиография

- [1] ISO/TR 14638:1995 Geometrical product specifications (GPS) — Masterplan

Ключевые слова: угол конуса, конусность

Редактор *П.М. Смирнов*
Технический редактор *В.Н. Прусакова*
Корректор *И.А. Королева*
Компьютерная верстка *И.А. Налейкиной*

Сдано в набор 24.09.2013. Подписано в печать 03.10.2013. Формат 60 × 84^{1/8}. Гарнитура Ариал.
Усл. печ. л. 1,86. Уч.-изд. л. 1,35. Тираж 108 экз. Зак. 1103.

ФГУП «СТАНДАРТИНФОРМ», 123995 Москва, Гранатный пер., 4.
www.gostinfo.ru info@gostinfo.ru

Набрано во ФГУП «СТАНДАРТИНФОРМ» на ПЭВМ.

Отпечатано в филиале ФГУП «СТАНДАРТИНФОРМ» — тип. «Московский печатник», 105082 Москва, Лялин пер., 6.

