



НАЦИОНАЛЬНЫЙ
СТАНДАРТ
РОССИЙСКОЙ
ФЕДЕРАЦИИ

ГОСТ Р
55148—
2012
(EN 14450:2005)

СРЕДСТВА НАДЕЖНОГО ХРАНЕНИЯ

Шкафы сейфовые. Требования, классификация и методы испытаний на устойчивость к взлому

EN 14450:2005
Secure storage units — Requirements, classification and methods
of test for resistance to burglary —
Secure safe cabinets
(MOD)

Издание официальное



Москва
Стандартинформ
2014

Предисловие

1 ПОДГОТОВЛЕН Саморегулируемой организацией «Ассоциация производителей и поставщиков сейфов и банковских систем безопасности» на основе аутентичного перевода на русский язык стандарта, указанного в пункте 4, который выполнен Федеральным государственным унитарным предприятием «Российский научно-технический центр информации по стандартизации, метрологии и оценке соответствия»

2 ВНЕСЕН Техническим комитетом по стандартизации ТК 391 «Средства физической защиты и материалы для их изготовления»

3 УТВЕРЖДЕН И ВВЕДЕН В ДЕЙСТВИЕ Приказом Федерального агентства по техническому регулированию и метрологии от 22 ноября 2012 г. № 1026-ст

4 Настоящий стандарт является модифицированным по отношению к европейскому региональному стандарту EN 14450:2005 «Устройства для безопасного хранения. Требования, классификация и методы испытаний на устойчивость против взлома. Легкие сейфы» (EN 14450:2005 «Secure storage units — Requirements, classification and methods of test for resistance to burglary — Secure safe cabinets») путем:

- изменения отдельных слов, фраз, обозначений, которые выделены в тексте полужирным курсивом;
- внесения отдельных слов, фраз, которые позволяют технически более грамотно изложить суть приведенного перевода, которые выделены в тексте полужирным курсивом с подчеркиванием;
- внесения дополнительных структурных элементов, заключенных в тексте настоящего стандарта в рамку из тонких линий, а причины их включения приведены в примечаниях;
- изменения структуры.

Сопоставление структуры настоящего стандарта со структурой указанного европейского стандарта приведено в дополнительном приложении ДА.

Наименование настоящего стандарта изменено относительно наименования европейского стандарта для приведения в соответствие с ГОСТ Р 1.5 (пункт 3.5)

5 ВВЕДЕН ВПЕРВЫЕ

Правила применения настоящего стандарта установлены в ГОСТ Р 1.0—2012 (раздел 8). Информация об изменениях к настоящему стандарту публикуется в ежегодном (по состоянию на 1 января текущего года) информационном указателе «Национальные стандарты», а официальный текст изменений и поправок — в ежемесячном информационном указателе «Национальные стандарты». В случае пересмотра (замены) или отмены настоящего стандарта соответствующее уведомление будет опубликовано в ближайшем выпуске ежемесячного информационного указателя «Национальные стандарты». Соответствующая информация, уведомление и тексты размещаются также в информационной системе общего пользования — на официальном сайте Федерального агентства по техническому регулированию и метрологии в сети Интернет (gost.ru)

© Стандартинформ, 2014

Настоящий стандарт не может быть полностью или частично воспроизведен, тиражирован и распространен в качестве официального издания без разрешения Федерального агентства по техническому регулированию и метрологии

II

Содержание

1	Область применения	1
2	Нормативные ссылки	1
3	Термины и определения	2
4	Классификация	2
5	Требования	2
5.1	Общие требования	2
5.2	Комплектация	3
5.3	Маркировка	3
6	Методы испытаний	3
6.1	Общие положения	3
6.1.1	Техническая документация	3
6.1.2	Образец для испытания	4
6.2	Испытание на взлом с использованием инструментов	4
6.2.1	Перечень инструментов	4
6.2.2	Проведение испытаний на взлом с использованием инструментов	5
6.2.3	Хронометраж	6
6.2.4	Критерии испытания	6
6.3	Программа испытания	7
6.3.1	Свободно стоящие шкафы	7
6.3.2	Шкафы, встраиваемые в стену или в пол	7
6.3.3	Расчет устойчивости к взлому с использованием инструментов	7
6.3.4	Завершение испытания на устойчивость к взлому с использованием инструментов	7
6.4	Испытание на прочность закрепления	8
7	Протокол испытания	8
	Приложение А (обязательное) Требования к защитной оболочке испытываемого образца	9
	Приложение ДА (справочное) Сопоставление структуры настоящего стандарта со структурой примененного международного стандарта	11

Введение

Шкафы сейфовые подвергаются испытаниям, результаты которых используют для классификации их устойчивости к взлому. Полученную классификацию можно использовать для создания систем безопасного хранения с указанием, что в зависимости от квалификации преступника, условий на месте преступления и наличия инструментария при взломе шкафа может уйти значительно больше времени, чем при испытании.

В настоящем стандарте не рассматриваются методы доступа путем неразрушающего воздействия на замковые устройства, такие как подбор ключа или отмычки, подбор кода и т. п.

Результаты и повторяемость испытаний зависят не только от качества изделия, но и от квалификации группы испытателей.

В настоящем стандарте для учета особенностей национальной терминологии дословный перевод термина «устойчивость к вскрытию» заменен на синоним «устойчивость к взлому» по ГОСТ Р 51221, более точно отражающий суть, выраженную в приведенном термине. В обозначении статуса приложения заменено слово «нормативное» на принятое к применению «обязательное», слово «гидроцилиндр» заменено на слово «домкрат», более точно отражающее применяемое оборудование, слово «оператор» заменено на «испытатель», «эксперимент» на «испытание», «аксессуар» на «принадлежность». Термин «легкий сейф» заменен на «шкаф сейфовый», поскольку прилагательное «легкий» в русском языке характеризует свойство веса предмета, а не свойство конструкции. Замена слова «сейф» на слово «шкаф» более точно соответствует тому, что рассматриваемые изделия обладают более низкой устойчивостью к взлому в сравнении с сейфами.

СРЕДСТВА НАДЕЖНОГО ХРАНЕНИЯ

Шкафы сейфовые.

Требования, классификация и методы испытаний на устойчивость к взлому

Secure storage units. Secure safe cabinets.
Requirements, classification and methods of test for resistance to burglary

Дата введения — 2014—01—01

1 Область применения

Настоящий стандарт устанавливает технические требования, классификацию и методы испытаний сейфовых шкафов (далее — шкафы) на устойчивость к взлому.

Стандарт не распространяется на изделия по ГОСТ Р 50862 в части устойчивости к взлому.

2 Нормативные ссылки

В настоящем стандарте использованы нормативные ссылки на следующие стандарты:

ГОСТ Р 51053—2012 (ЕН 1300:2004) «Замки сейфовые. Требования и методы испытаний на устойчивость к криминальному открыванию и взлому» (ЕН 1300:2004 «Средства надежного хранения. Классификация сейфовых замков по устойчивости к несанкционированному открыванию», MOD)

ГОСТ Р 50862—2012 «Сейфы, сейфовые комнаты и хранилища ценностей. Требования и методы испытаний на устойчивость к взлому и огнестойкость» (ЕН 1143-1:2005 + А1:2009 «Средства надежного хранения. Требования, классификация и методы испытаний на устойчивость к взлому. Часть 1. Сейфы, сейфы для банкоматов, двери хранилищ и хранилища», NEQ)

ГОСТ Р ИСО/МЭК 17025—2006 «Общие требования к компетентности испытательных и калибровочных лабораторий» (ИСО/МЭК 17025:1999, IDT)

Примечание — При пользовании настоящим стандартом целесообразно проверить действие ссылочных стандартов в информационной системе общего пользования — на официальном сайте Федерального агентства по техническому регулированию и метрологии в сети Интернет или по ежегодному информационному указателю «Национальные стандарты», который опубликован по состоянию на 1 января текущего года, и по выпускам ежемесячного информационного указателя «Национальные стандарты» за текущий год. Если заменен ссылочный стандарт, на который дана недатированная ссылка, то рекомендуется использовать действующую версию этого стандарта с учетом всех внесенных в данную версию изменений. Если заменен ссылочный стандарт, на который дана датированная ссылка, то рекомендуется использовать версию этого стандарта с указанным выше годом утверждения (принятия). Если после утверждения настоящего стандарта в ссылочный стандарт, на который дана датированная ссылка, внесено изменение, затрагивающее положение, на которое дана ссылка, то это положение рекомендуется применять без учета данного изменения. Если ссылочный стандарт отменен без замены, то положение, в котором дана ссылка на него, рекомендуется применять в части, не затрагивающей эту ссылку.

3 Термины и определения

В настоящем стандарте применены следующие термины с соответствующими определениями:

3.1 **шкаф сейфовый** (secure safe cabinet) *легкий сейф** (Ндп): **Устойчивая к взлому конструкция**, которая в закрытом состоянии имеет, как минимум, одну внутреннюю сторону длиной не более 1 м;

3.2 **свободно стоящий шкаф сейфовый** (free-standing unit) *свободно стоящий сейф** (Ндп): **Шкаф**, защита которого от взлома определяется только его конструкцией и материалами, **входящими в состав конструкции шкафа**;

3.3 **встраиваемый шкаф сейфовый** (wall unit) *встраиваемый сейф** (Ндп): **Шкаф** для установки в стену, защита которого от взлома зависит от **материала** стен(ы) и материалов, добавленных при установке;

3.4 **встраиваемый в пол шкаф сейфовый** (floor unit) *встраиваемый в пол сейф** (Ндп): **Шкаф** для установки в пол, защита которого от взлома зависит от **материала пола** и материалов, добавленных при установке;

3.5 **рабочее время** (working time): Время, в течение которого в процессе испытания используют один или несколько инструментов для **взлома** испытуемого образца;

3.6 **общее время** (gross time): Время с момента начала испытания до момента его завершения или прекращения;

3.7 **защитная оболочка** (encasement): Материал, добавленный при установке **шкафа**, встраиваемого в стену или в пол, для его защиты и закрепления;

3.8 **базисное значение инструмента** (tool point), TP: Числовое значение, присваиваемое испытательному инструменту;

3.9 **единицы безопасности хранения** (security units), SU: Числовое значение, выражающее устойчивость против взлома.

4 (4.1) Классификация

4.1 **Шкафы** классифицируют по уровню устойчивости **к взлому на классы S1 и S2 в соответствии с требованиями, приведенными в** таблице 1.

Таблица 1

Требования	Класс	
	S1	S2
Устойчивость к взлому , SU, не менее	2,00	5,00
Суммарное базисное значение инструментов, использованных в испытании, TP, не более	40	60
Усилие отрыва на крепежное отверстие, кН, не менее	20	30
Число замков по ГОСТ Р 51053 , шт, не менее	1	1

5 (4.2) Требования

5.1 Общие требования

5.1.1 (4.2.1) **В конструкции шкафа** не должно быть сквозных отверстий, кроме отверстий под замки, кабели и крепления. Допускается одно отверстие под кабели площадью не более 100 мм².

* Это дословный перевод на русский язык термина, приведенного в европейском стандарте, который в настоящем стандарте заменен на его синоним, более точно отражающий суть понятия, выраженного далее в определении.

5.1.2 (4.2.2) Свободно стоящий **шкаф** массой менее 1000 кг должен иметь не менее двух отверстий, с помощью которых его можно закрепить. Оба отверстия должны располагаться в основании, через которое **шкаф** закрепляют. Узел крепления для каждого крепежного отверстия должен выдерживать минимальное усилие отрыва в соответствии с таблицей 1.

5.2 Комплектация

5.2.1 (4.2.3) **Шафы** комплектуются инструкциями по **монтажу** и эксплуатации **шкафа**, включая инструкцию **по эксплуатации** замков, а также инструкцию по креплению **шкафа**.

5.2.2 Свободно стоящие шкафы с отверстиями для крепления шкафа комплектуются анкерными болтами, обеспечивающими надежное крепление шкафа в соответствии с требованиями 6.4.

5.2.3 Встраиваемые в стену или пол шкафы дополнительно комплектуются инструкцией по установке шкафа в стену или в пол и описанием материалов защитной оболочки.

Примечание — Приведенные в 5.2.2 и 5.2.3 дополнительные по отношению к ЕН 14450:2005 требования по комплектации позволяют более полно изложить требования к комплектации шкафов.

5.3 (10) Маркировка

На внутренней стороне двери или крышки **шкафа** необходимо прочно закрепить металлическую пластину, на которой **должно быть нанесено** следующее:

- a) наименование изготовителя или его идентификационный код;
- b) обозначение настоящего стандарта и достигнутого уровня безопасности (S1 и S2);
- c) год изготовления;
- d) тип, номер модели, описание или размер изделия;
- e) серийный номер;
- g) класс установленного замка по ГОСТ Р 51053.

Примечания

1 Допускается изготовление информационной таблички на ином носителе, чем металлическая пластина. Например, на клеящейся бумаге.

2 Если шкаф в дополнение к устойчивости к взлому обладает свойствами огнестойкости в соответствии с ГОСТ Р 50862, то его оснащают второй пластиной или наклейкой об огнестойких свойствах шкафа в соответствии с требованиями ГОСТ Р 50862.

6 (5) Методы испытаний

6.1 (5.1) Общие положения

6.1.1 Техническая документация

Техническая документация для проведения испытаний должна включать следующую информацию:

6.1.1.1 (5.2) На каждой странице **чертежей и инструкций** должны быть проставлены дата подачи заявки и наименование изготовителя (или наименование и статус заявителя на проведение испытаний);

6.1.1.2 (5.3) Заявление о типе и наименовании модели **шкафа**, например, свободно стоящий **шкаф сейфовый**, встраиваемый в стену или встраиваемый в пол **шкаф сейфовый**;

6.1.1.3 (5.4) Чертежи **шкафа** для испытания и документацию, включающие следующее:

- a) масса, наружные и внутренние размеры и производственные допуски на размеры;
- b) горизонтальные и вертикальные поперечные сечения;
- c) число, конструкция и характеристики замков ригельной системы и аварийных запирающих механизмов;
- d) число, шаг и позиция дверных ригелей, их размеры (например, поперечное сечение), ход и вхождение в зацепление, тип (например, подвижный или пассивный);
- e) расположение и конструкция участков, защищаемых специальными защитными материалами;
- f) обоснование наличия в конструкции, позиция и размеры отверстий, которые проходят сквозь защитный материал, с детальным описанием связанных с этими отверстиями элементов специальной защиты;
- g) описание дополнительных опций, например запирание в заданное время или запирание с отсрочкой по времени;

h) спецификация материалов конструкции.

6.1.1.4 (5.5) Инструкции по установке и эксплуатации **шкафа**, включая инструкции *по эксплуатации* замков и на способ закрепления **шкафа**.

6.1.1.5 (5.6) В дополнение к 6.1.1.1—6.1.1.3 для встраиваемых в стену или в пол **шкафов изготовитель** должен предоставить следующую информацию:

- a) подробное описание рекомендуемого способа установки;
- b) чертежи, показывающие рекомендованное расположение плоскости двери или крышки относительно поверхности стены или пола, в который будет вмонтирован **шкаф**;
- c) детальное описание материалов защитной оболочки (см. 3.7);
- d) рекомендации по соотношению размеров закрепляемого в стену или в пол **шкафа** и толщины защитной оболочки.

Идентификация всех участков корпуса, которые не защищаются материалом, добавленным при установке.

6.1.1.6 (5.7) Перечень всех замков, которые можно установить, с указанием изготовителя и номера модели.

6.1.1.7 (5.8) Описание материалов или устройств(а), которые могут генерировать газ, дым, сажу и т. д. при физическом воздействии на **шкаф**, а также материалов и устройств, которые могут выделять вредные вещества при испытании.

6.1.2 (6) Образец для испытания

6.1.2.1 (6.1) Образец для испытания представляет собой готовый **шкаф**. **Дополнительные элементы, способные повысить значение устойчивости к взлому при проведении испытания, должны быть изъяты либо демонтированы на время испытания. Дополнительные элементы, способные уменьшить значение устойчивости к взлому, должны быть установлены на образце.**

6.1.2.2 (6.2) Встраиваемые в стену или в пол **шкафы** должны быть установлены в защитную оболочку в соответствии с **рекомендациями изготовителя** (см. 6.1.1.5). Для установки **следует** использовать раму из стальных уголков в соответствии с рисунками А.1 **и А.1b (приложение А)**.

6.1.2.3 (6.3) Если в документации на **шкаф** указано на наличие в **шкафу** кабельного ввода, то он должен присутствовать в образце для испытаний.

6.1.2.4 (6.4) Если на испытание представлена серия **шкафов** различных размеров, испытательная лаборатория должна установить, **шкафы** каких размеров подлежат испытаниям. Допускается испытывать **шкафы** нескольких размеров.

6.2 (7) Испытание на взлом с использованием инструментов

6.2.1 (7.1.1) Перечень инструментов

6.2.1.1 Перечень инструментов, **допустимых к использованию при испытаниях, их коэффициенты (SU/мин) и базисные значения (TP) приведены в таблице 2.**

Т а б л и ц а 2

Инструмент	Максимальный общий размер/число/ мощность	Коэффициент, SU/мин	Базисное значение инструмента, TP
Вспомогательные средства			
Лента, проволока, клейкая лента	До 5 м	1	0
Мел, маркировочные карандаши	Не более 2 шт.	1	0
Измерительная лента	До 3 м	1	0
Стальная линейка	До 300 мм	1	0
Самонарезающие винты	До 12 мм	1	0
Электрический фонарь	1 шт.	1	0
Молоток	масса до 0,2 кг, длина до 300 мм	1	0

Окончание таблицы 2

Инструмент	Максимальный общий размер/число/ мощность	Коэффициент, SU/мин	Базисное значение инструмента, TP
Мелкие инструменты			
Клинья из дерева или пластмассы	До 200 мм на 80 мм, на 40 мм	1	10
Стамеска	лезвие шириной до 40 мм, длиной до 350 мм	1	10
Отвертка	Бит до 10 мм, длина до 260 мм	1	10
Плоскогубцы	длина до 200 мм	1	10
Клещи	длина до 240 мм	1	10
Гаечный ключ	длина до 180 мм	1	10
Торцовый ключ	длина до 120 мм	1	10
Ломик	длина до 300 мм	1	10
Ножовка	длина лезвия до 330 мм	1	10
Пробойник	длина до 250 мм	1	10
Нож	длина до 120 мм	1	10
Крупные инструменты			
Молоток	головка до 1,5 кг, длина до 400 мм	2	10
Ломик	длина до 710 мм	2	30
Угловая шлифовальная машина	входная мощность ≤ 800 Вт диаметр абразивного диска до 125 мм (1,6 мм ≤ толщина диска ≤ 2,5 мм)	2	30
Отвертка	Бит до 16 мм, длина до 375 мм	2	30
Электродрель безударная	входная мощность ≤ 500 Вт Сверло HSS, диаметр до 10 мм, длина до 250 мм	2	30
Принадлежности для инструментов			
Дополнительное лезвие ножовки	длина лезвия до 330 мм	0	10
Дополнительное сверло HSS	диаметр до 10 мм, длина до 250 мм	0	10
Дополнительный абразивный диск (не алмазный диск)	диаметр до 125 мм (1,6 мм ≤ толщина диска ≤ 2,5 мм)	0	10

6.2.2 (7.1.2) Проведение испытаний на взлом с использованием инструментов

6.2.2.1 (7.1.2.1) Свободно стоящие **шкафы** необходимо закрепить в соответствии с требованиями 6.1.1.4.

6.2.2.2 (7.1.2.2) Испытание на **взлом** с использованием инструментов необходимо хронометрировать и использовать только инструменты, приведенные в таблице 2. Число и тип инструментов, которые можно использовать в одной попытке **взлома** при испытаниях, ограничено с учетом базисных значений инструмента, указанных в таблице 1 (например, суммарно максимум до 40 TP для **шкафов класса S1** и до 60 TP максимум для **шкафов класса S2**). В таблице 2 указаны базисные значения каждого из возможных инструментов.

6.2.2.3 (7.1.2.3) Программа испытаний и инструменты для **испытания на взлом** подбираются группой испытателей таким образом, чтобы по результатам испытаний **шкафа** было получено наименьшее значение единиц безопасности хранения.

6.2.2.4 (7.1.2.4) Группа испытателей должна включать:

а) руководителя группы, несущего ответственность за проведение испытания, в функции которого входит планирование испытания, непосредственное участие в испытании и наблюдение за ходом испытания;

б) хронометриста(ов), несущего ответственность за хронометраж и ведение протокола испытания;

с) **испытателей**, в функции которых входит выполнение воздействия инструментом на испытуемый образец в соответствии с указаниями руководителя.

Примечания

1 Руководитель группы может одновременно осуществлять хронометраж.

2 Испытание должно осуществляться согласно современному уровню знаний. Чтобы обеспечить максимальную согласованность результатов испытания, испытательные лаборатории должны быть аккредитованы по ГОСТ Р ИСО/МЭК 17025—2006 и участвовать в аудите, совместных испытаниях и мероприятиях по обмену опытом, а также различных видах обучения специалистов.

6.2.2.5 (7.1.2.5) В каждом отдельном испытании с образцом должен работать только один испытатель. Второму **испытателю** разрешается обеспечивать безопасные рабочие условия, но не разрешается работать над испытуемым образцом одновременно с первым **испытателем**.

6.2.2.6 (7.1.2.6) Перед началом испытания руководитель группы и испытатель должны согласовать план проведения испытания и доставить в одно место испытуемый образец и необходимые инструменты. Они также должны обеспечить готовность инструментария к немедленному и эффективному использованию. Подготовка инструмента к работе учтена в базисном значении инструмента и не требует включения в определение характеристики инструмента дополнительно. Например, электродрель должна быть оснащена сверлом, угловая шлифовальная машина должна быть оснащена режущим диском.

6.2.2.7 (7.1.2.7) Чтобы избежать замены **принадлежностей** за счет рабочего времени/общего времени испытаний, необходимо иметь дополнительные инструменты с новыми **принадлежностями**. Если в процессе испытаний заменяют какую-либо **принадлежность** идентичным инструментом с новой **принадлежностью**, то в протокол испытания необходимо включить дополнительно только базисные значения новых **принадлежностей** в соответствии с таблицей 2.

6.2.2.8 (7.1.2.8) Любые отверстия, присутствующие на испытуемом образце, кроме тех, которые используются для закрепления, можно использовать при испытании.

6.2.2.9 (7.1.2.9) Прежде чем приступить к испытаниям на **взлом** с использованием инструментов, можно провести ряд предварительных испытаний в исследовательских целях.

6.2.2.10 (7.1.2.10) Не допускается прерывать испытания по любым причинам, за исключением усталости **испытателя** или для внесения изменений в программу испытаний на **взлом** (см. 6.2.2.6).

Примечание — По указанным выше причинам испытание может прерывать либо руководитель группы, либо **испытатель**.

6.2.2.11 (7.1.2.11) Инструменты должны использоваться исключительно по назначению. Если один инструмент заменяют на инструмент другого типа, то применяется базисное значение и коэффициент замененного инструмента (если они выше).

6.2.3 (7.1.3) Хронометраж

6.2.3.1 (7.1.3.1) Хронометраж необходимо выполнять с помощью хронометра **с ценой деления не более 0,01 мин и погрешностью не более 0,05 мин на каждые 10 мин**.

6.2.3.2 (7.1.3.2) Хронометры для регистрации общего времени и рабочего времени должны запускаться одновременно в тот момент, когда инструмент коснется испытуемого образца в первый раз. В случае **предварительной разметки шкафа для испытаний к общему и рабочему времени испытаний добавляется 0,15 мин** для нанесения меток.

6.2.3.3 (7.1.3.3) Хронометр рабочего времени может быть остановлен только в случае прерывания по 6.2.2.10.

6.2.3.4 (7.1.3.4) Хронометр общего времени нельзя останавливать пока испытание не будет завершено или прекращено, он должен продолжать работать и во время перерывов по 6.2.2.10.

6.2.4 (7.1.4) Критерии испытания

6.2.4.1 (7.1.4.1) Испытательные шаблоны должны быть изготовлены из жесткого материала и иметь длину ≥ 150 мм.

6.2.4.2 (7.1.4.2) Если испытуемый образец достаточно большой, то испытательный шаблон должен быть квадратным со стороной $(150 \pm 0,5)$ мм и углами с радиусом закругления 5 мм.

6.2.4.3 (7.1.4.3) Испытательный шаблон альтернативных размеров может использоваться только в том случае, если у всех моделей из испытуемой серии **шкафов** размеры сторон меньше, чем у стандартного испытательного шаблона по 6.2.4.2. В таких обстоятельствах испытательный шаблон должен иметь размеры m и n , которые определяются размерами испытуемого образца (см. например, рисунок А.2 (**приложение А**)), где значение ($m=10$ мм) определяется либо величиной одной из внутренних сторон испытуемого образца, если он имеет форму прямоугольника, либо внутренним диаметром испытуемого образца, если в поперечном сечении он имеет форму круга; значение ($n=10$ мм) определяется величиной другой внутренней стороны испытуемого образца.

6.2.4.4 (7.1.4.4) **Шкаф** считается **взломанным**, если соответствующий испытательный шаблон может пройти внутрь на глубину не менее 100 мм или 50% от глубины зоны хранения, если эта глубина меньше 100 мм.

6.2.4.5 (7.1.4.5) Доступ через дверь или крышку считается достигнутым, если дверца или крышка удалена или смещена на 100 мм внутрь или наружу. Если глубина пространства хранения меньше 100 мм, достаточным является смещение дверцы внутрь на 50 % от глубины пространства хранения, как показано на рисунке А3 (**Приложение А**).

6.2.4.6 (7.1.4.6) Изъятие встраиваемого в стену или в пол **шкафа** может считаться завершенным, если испытуемый образец отделен от основной части материала защитной оболочки и это отделение продемонстрировано путем смещения испытуемого образца из положения, в которое он был установлен.

6.3 (7.2) Программа испытания

6.3.1 (7.2.1) Свободно стоящие шкафы

6.3.1.1 (7.2.1.1) Испытания должны включать не менее одной попытки **взлома** с использованием инструментов, чтобы **взломать шкаф**:

- а) путем доступа внутрь испытуемого образца через корпус или дверь **по 6.2.4.4**,
- б) либо путем доступа через дверь или крышку **по 6.2.4.5**.

Если испытуемый образец имеет участки или зоны другой конструкции, для которых можно ожидать более низкого сопротивления **взлому** (например, на участке, где имеются отверстия), то необходимо провести дополнительные испытания на **взлом** с использованием инструмента на соответствующих участках стенки, верхней части, основания или двери **шкафа**.

6.3.2 (7.2.2) Шкафы, встраиваемые в стену или в пол

6.3.2.1 (7.2.2.1) Испытание должно включать не менее одной попытки **взлома** с использованием инструмента, чтобы **взломать шкаф**:

- а) путем доступа через дверь или крышку **по 6.2.4.5**. Чтобы достичь этого, допускается повредить дверную коробку или защитную оболочку;
- б) либо путем извлечения испытуемого образца из защитной оболочки;
- с) либо путем доступа во внутреннюю часть **по 6.2.4.4** через любую поверхность испытуемого образца, не заключенную в защитную оболочку.

Если испытуемый образец имеет участки или зоны другой конструкции, для которых можно ожидать более низкого сопротивления **взлому** (например, на участке, где имеются отверстия), то необходимо провести дополнительные испытания на **взлом** с использованием инструмента на соответствующих участках **шкафа**.

6.3.3 (7.2.3) Расчет устойчивости к взлому с использованием инструментов

6.3.3.1 (7.2.3.1) Устойчивость к **взлому** с использованием инструментов рассчитывают путем умножения всего зарегистрированного рабочего времени на коэффициент того из использованных инструментов, у которого он максимален.

Устойчивость (SU) = рабочее время (мин) × коэффициент (SU/мин).

Результат должен быть выражен в десятичной системе с точностью до 0,01 SU.

6.3.4 (7.2.4) Завершение испытания на устойчивость к взлому с использованием инструментов

6.3.4.1 Испытание должно быть завершено, и испытуемый образец считается соответствующим требованиям, предъявляемым при испытаниях, если до момента доступа внутрь **шкафа** или изъятия его из защитной оболочки:

- а) рассчитанное значение устойчивости превышает требование к **шкафам** соответствующего уровня (см. таблицу 1); или

б) общее время испытания вдвое превышает рабочее время, необходимое для достижения значения устойчивости при **испытании на взлом** выбранными инструментами; или

с) базисные значения инструментов (ТР), требуемых для завершения испытания, с учетом уже использованных инструментов превышают максимальное значение, указанное в таблице 1.

6.3.4.2 Любое испытание на **взлом** с использованием инструментов должно продолжаться до того момента, когда будут получены все данные, необходимые для определения класса **шкафа по устойчивости к взлому**.

6.4 (8) Испытание на прочность закрепления

6.4.1 Прочность закрепления свободно стоящих **шкафов** должна определяться с использованием оборудования, показанного на рисунке А4 (**приложение А**).

Оборудование для испытания на растяжение должно иметь мощность не менее 50 кН. Нагрузка должна прикладываться, как показано на рисунке А4 (**приложение А**). Измерение приложенной нагрузки должно выполняться с точностью в пределах $\pm 5\%$ от приложенной нагрузки.

Примечание — Если размеры всех моделей/размеров в испытуемом ряду **шкафов** слишком малы, чтобы позволить использовать **домкрат** с внутренним диаметром 100 мм, то необходимо использовать самый большой из возможных по диаметру **домкрат**.

6.4.2 (8.1) Испытуемый образец свободно стоящего **шкафа** присоединяют к нагружающему оборудованию. При этом, в соответствии с инструкциями по установке (см. 6.1.1.4), используют **анкер, которым комплектуется шкаф, установленный в** одно из отверстий для крепления **шкафа**.

6.4.3 (8.2) Требуемая нагрузка (см. таблицу 1) должна быть приложена в направлении, в котором предполагается вытащить крепеж из стенки или основания **шкафа**. Нагрузку увеличивают постепенно, таким образом, чтобы до достижения требуемого значения нагрузки прошло 2—3 мин. Удерживают нагрузку на этом уровне в течение 1 мин и затем снимают.

6.4.4 (8.3) Необходимо записать значение приложенной нагрузки с указанием, выдерживается ли эта нагрузка без поломки болта и не происходит ли при этом вытаскивание головки болта через стенку или основание **шкафа**.

6.4.5 (8.4) При испытании узел крепления не должен сломаться или быть вытасканным через стенку или основание.

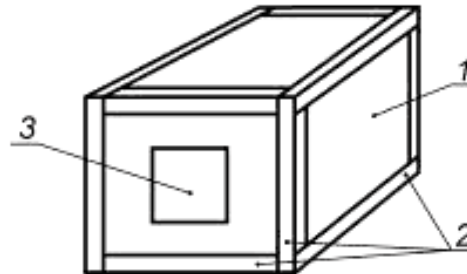
7 (9) Протокол испытания

Испытательная лаборатория должна присвоить уникальный идентификационный номер протоколу испытания и привести в протоколе следующую информацию:

- а) наименование изготовителя, место и год изготовления;
- б) наименование и статус заявителя, если отличается от перечисления а);
- с) данные об изготовителе испытываемого образца;
- д) тип продукции, номер модели и размеры испытываемого образца;
- е) прилагаемая техническая документация;
- ф) описание любых работ по изготовлению защитной оболочки, выполняемой испытательной лабораторией;
- г) описание результатов любых предварительных испытаний;
- h) дата и место проведения испытания;
- і) состав группы испытателей;
- j) инструменты, использованные для каждого воздействия, и сумма базисных значений инструментов (ТР), использованных в этом испытании;
- к) рабочее время испытания и общее время для каждого испытания на **взлом** с использованием инструментов;
- l) результат испытания прочности крепления (если это испытание выполнялось) и описание любых происходящих поломок;
- т) протокол должен содержать указание о том, что полученные результаты относятся только к испытанному образцу.

Приложение А
(обязательное)

Требования к защитной оболочке испытуемого образца



1 — защитная оболочка; 2 — рама из уголка 40 × 40 мм; 3 — крышка испытуемого образца

Рисунок А.1а

1 — защитная оболочка; W — толщина защитной оболочки сверху, снизу и с боковых сторон испытуемого образца, удвоенная по сравнению со значениями, указанными в инструкциях поставщика (см. 6.1.1.5.d); D — толщина защитной оболочки с тыльной стороны образца (значение из инструкции поставщика (см. 6.1.15.d)); R — глубина выемки от лицевой поверхности стены до двери шкафа (значение из инструкции поставщика (см. 6.1.1.5.d))

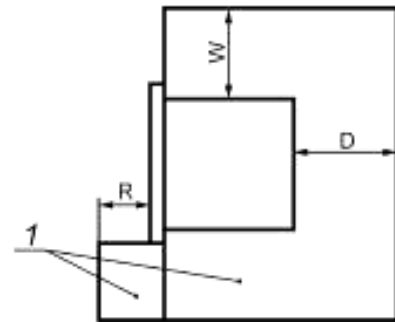
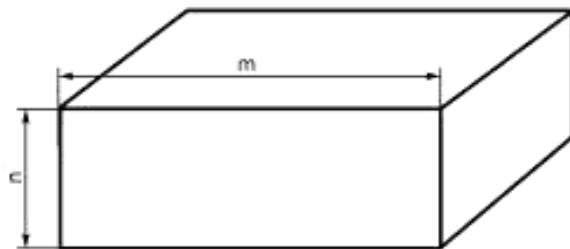


Рисунок А.1b

Размеры в мм

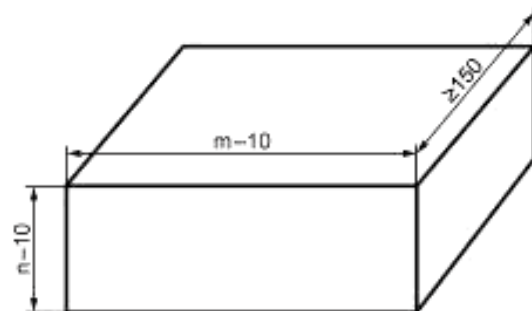
Альтернативные испытательные шаблоны



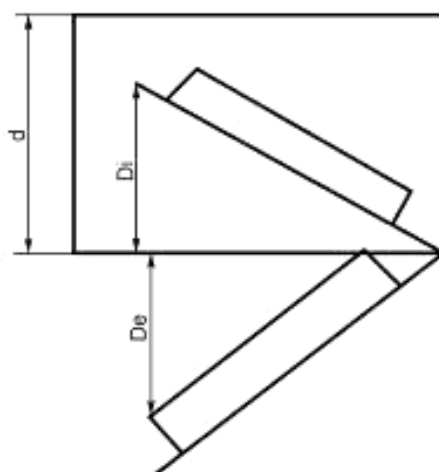
- значение ($m-10$) мм определяется либо величиной одной из внутренних сторон испытуемого образца, если он имеет форму прямоугольника, либо внутренним диаметром испытуемого образца, если в поперечном сечении он имеет форму круга (см. 6.2.4.3);

- значение ($n-10$) мм определяется величиной другой внутренней стороны испытуемого образца (см. 6.2.4.3)

Рисунок А.2



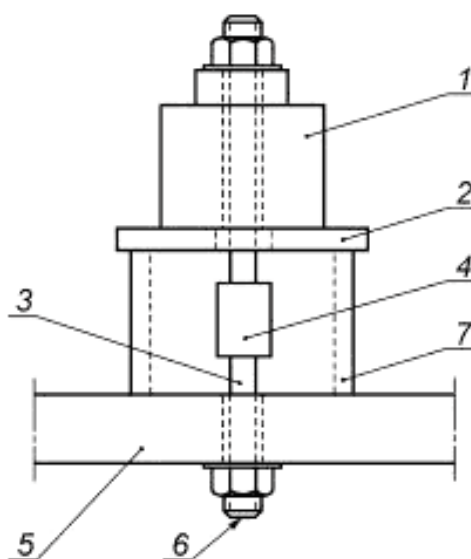
Определение смещения двери



Полный доступ достигается, если $D_i \geq 100$ мм или $\geq d/2$, если $d < 100$ мм, или $D_e \geq 100$ мм

Рисунок А.3

Испытательный стенд с опорной точкой



1 — домкрат; 2 — стальная опорная плита; 3 — узел крепления; 4 — переходник и средство измерения нагрузки; 5 — стенка шкафа толщиной d мм с отверстием под крепление; 6 — компоненты крепления в соответствии с описанием в инструкции; 7 — поддерживающий цилиндр внутренним диаметром (100 ± 2) мм

Рисунок А.4

Приложение ДА
(справочное)

**Сопоставление структуры настоящего стандарта со структурой
примененного международного стандарта**

Таблица ДА.1

Структура настоящего стандарта				Структура международного стандарта EN 14450:2005			
Разделы	Подразделы	Пункты	Подпункты	Разделы	Подразделы	Пункты	Подпункты
*				4	Классификация и требования		
4	Классификация				4.1	Классификация	
	4.1					**	
5	Требования				4.2	Требования	
	5.1	Общие требования				**	
		5.1.1				4.2.1	
		5.1.2				4.2.2	
	5.2	Комплектация				**	
		5.2.1				4.2.3	
		5.2.2				**	
		5.2.3				**	
	5.3	Маркировка		10	Маркировка		
6	Методы испытаний			5	Техническая документация		
	6.1	Общие положения			5.1	Общие положения	
		6.1.1	Техническая документация			**	
			6.1.1.1		5.2		
			6.1.1.2		5.3		
			6.1.1.3		5.4		
			6.1.1.4		5.5		
			6.1.1.5		5.6		
			6.1.1.6		5.7		
			6.1.1.7		5.8		
		6.1.2	Образец для испытания	6	Образец для испытания		
			6.1.2.1		6.1		
			6.1.2.2		6.2		
			6.1.2.3		6.3		
			6.1.2.4		6.4		
	6.2	Испытание на взлом с использованием инструментов		7	Испытание на вскрытие с использованием инструментов		
		6.2.1	Перечень инструментов			7.1.1	Перечень инструментов
			6.2.1.1				***

Продолжение таблицы ДА.1

Структура настоящего стандарта				Структура международного стандарта EN 14450:2005			
Разделы	Подразделы	Пункты	Подпункты	Разделы	Подразделы	Пункты	Подпункты
		6.2.2 Проведение испытаний на взлом с использованием инструментов				7.1.2 Процедура вскрытия с использованием инструментов	
			6.2.2.1				7.1.2.1
			6.2.2.2				7.1.2.2
			6.2.2.3				7.1.2.3
			6.2.2.4				7.1.2.4
			6.2.2.5				7.1.2.5
			6.2.2.6				7.1.2.6
			6.2.2.7				7.1.2.7
			6.2.2.8				7.1.2.8
			6.2.2.9				7.1.2.9
			6.2.2.10				7.1.2.10
			6.2.2.11				7.1.2.11
		6.2.3 Хронометраж				7.1.3 Хронометраж	
			6.2.3.1				7.1.3.1
			6.2.3.2				7.1.3.2
			6.2.3.3				7.1.3.3
			6.2.3.4				7.1.3.4
		6.2.4 Критерии испытания				7.1.4 Критерии испытания	
			6.2.4.1				7.1.4.1
			6.2.4.2				7.1.4.2
			6.2.4.3				7.1.4.3
			6.2.4.4				7.1.4.4
			6.2.4.5				7.1.4.5
			6.2.4.6				7.1.4.6
	6.3	Программа испытания			7.2	Программа испытания	
		6.3.1	Свободно стоящие шкафы			7.2.1	Свободно стоящие шкафы
			6.3.1.1				7.2.1.1
		6.3.2	Шкафы, встраиваемые в стену или в пол			7.2.2	Шкафы, встраиваемые в стену или в пол
			6.3.2.1				7.2.2.1
		6.3.3	Расчет устойчивости к взлому с использованием инструментов			7.2.3	Расчет устойчивости к вскрытию с использованием инструментов
			6.3.3.1				7.2.3.1

Окончание таблицы ДА.1

Структура настоящего стандарта				Структура международного стандарта EN 14450:2005			
Разделы	Подразделы	Пункты	Подпункты	Разделы	Подразделы	Пункты	Подпункты
		6.3.4 Завершение испытания на устойчивость к взлому с использованием инструментов				7.2.4 Завершение испытания по вскрытию с использованием инструментов	
			6.3.4.1				***
			6.3.4.2				***
	6.4 Испытание на прочность закрепления			8 Испытание на прочность закрепления			
		6.4.1				***	
		6.4.2			8.1		
		6.4.3			8.2		
		6.4.4			8.3		
		6.4.5			8.4		
7 Протокол испытания				9 Протокол испытания			
Приложения		ДА				**	
<p>* Данный раздел исключен, т. к. его подразделы выведены на уровень разделов.</p> <p>** Включение в настоящий стандарт данных разделов, подразделов и пунктов обусловлено необходимостью приведения его в соответствии с требованиями ГОСТ Р 1.5.</p> <p>*** Данные подразделы международного стандарта состоят из значительного числа абзацев, часть из которых в настоящем стандарте обозначена как пункты.</p> <p>Примечания</p> <p>1 Сопоставление структуры стандартов приведено, начиная с раздела 4, т. к. предыдущие разделы стандартов и их структурные элементы, за исключением предисловия, идентичны.</p> <p>2 После заголовков разделов (подразделов) настоящего стандарта приведены в скобках номера аналогичных им разделов (подразделов, пунктов) международного стандарта.</p>							

УДК 683.34:006.354

ОКС 13.310

У07

ОКП 52 5672
52 9717
71 8970
96 9311

Ключевые слова: шкаф сейфовый, свободно стоящий шкаф сейфовый, встраиваемый шкаф сейфовый, встраиваемый в пол шкаф сейфовый, рабочее время, общее время, защитная оболочка, базисное значение инструмента, единицы безопасности хранения, устойчивость к взлому, методы испытаний

Редактор *Е.С. Коллярова*
Технический редактор *В.Н. Прусакова*
Корректор *В.Е. Нестерова*
Компьютерная верстка *В.И. Грищенко*

Сдано в набор 06.08.2014. Подписано в печать 26.08.2014. Формат 60x84^{1/8}. Гарнитура Ариал. Усл. печ. л. 2,32.
Уч.-изд. л. 1,85. Тираж 47 экз. Зак. 3353.

Издано и отпечатано во ФГУП «СТАНДАРТИНФОРМ», 123995 Москва, Гранатный пер., 4.
www.gostinfo.ru info@gostinfo.ru

