

---

ФЕДЕРАЛЬНОЕ АГЕНТСТВО  
ПО ТЕХНИЧЕСКОМУ РЕГУЛИРОВАНИЮ И МЕТРОЛОГИИ

---



НАЦИОНАЛЬНЫЙ  
СТАНДАРТ  
РОССИЙСКОЙ  
ФЕДЕРАЦИИ

ГОСТ Р  
55189 —  
2012

---

# ИЗОЛЯТОРЫ ЛИНЕЙНЫЕ ПОДВЕСНЫЕ СТЕРЖНЕВЫЕ ПОЛИМЕРНЫЕ

## Общие технические условия

Издание официальное



Москва  
Стандартинформ  
2014

## Предисловие

1 ПОДГОТОВЛЕН Федеральным государственным унитарным предприятием «Всероссийский электротехнический институт имени В.И.Ленина» (ФГУП ВЭИ)

2 ВНЕСЕН Техническим комитетом по стандартизации ТК 37 «Электрооборудование для передачи, преобразования и распределения электроэнергии»

3 УТВЕРЖДЕН И ВВЕДЕН В ДЕЙСТВИЕ Приказом Федерального агентства по техническому регулированию и метрологии от 26 ноября 2012 № 1181-ст

4. Настоящий стандарт разработан с учетом основных нормативных положений международного стандарта МЭК 61109:2008 «Изоляторы воздушных линий электропередачи (ЛЭП). Композитные (полимерные) подвесные и натяжные изоляторы для систем переменного тока с номинальным напряжением свыше 1000 В. Определения, методы испытаний и критерии приемки» (IEC 61109:2008 «Insulators for overhead lines – Composite suspension and tension insulators for a.c. systems with a nominal voltage greater than 1000 V – Definitions, test methods and acceptance criteria», NEQ).

5 ВВЕДЕН ВПЕРВЫЕ

*Правила применения настоящего стандарта установлены в ГОСТ Р 1.0—2012 (раздел 8). Информация об изменениях к настоящему стандарту публикуется в ежегодном (по состоянию на 1 января текущего года) информационном указателе «Национальные стандарты», а официальный текст изменений и поправок – в ежемесячном информационном указателе «Национальные стандарты». В случае пересмотра (замены) или отмены настоящего стандарта соответствующее уведомление будет опубликовано в ближайшем выпуске информационного указателя «Национальные стандарты». Соответствующая информация, уведомление и тексты размещаются также в информационной системе общего пользования – на официальном сайте Федерального агентства по техническому регулированию и метрологии в сети Интернет ([gost.ru](http://gost.ru))*

© Стандартиформ, 2014

Настоящий стандарт не может быть полностью или частично воспроизведен, тиражирован и распространен в качестве официального издания без разрешения Федерального агентства по техническому регулированию и метрологии

II

## Содержание

1	Область применения	1
2	Нормативные ссылки	1
3	Термины и определения	2
4	Классификация, основные параметры и размеры	3
5	Общие технические требования	3
6	Требования безопасности	5
7	Правила приемки	5
8	Методы испытаний	9
9	Транспортирование и хранение	17
10	Гарантии изготовителя	17
	ПРИЛОЖЕНИЕ А (обязательное) Паспорт изолятора	18
	ПРИЛОЖЕНИЕ Б (обязательное) Методика определения класса гидрофобности защитной оболочки	20
	ПРИЛОЖЕНИЕ В (рекомендуемое) Эскизы образцов для определения адгезии защитной оболочки к изоляционному телу	22



## ИЗОЛЯТОРЫ ЛИНЕЙНЫЕ ПОДВЕСНЫЕ СТЕРЖНЕВЫЕ ПОЛИМЕРНЫЕ

## Общие технические условия

Line suspension polymeric rod insulators  
General specifications

Дата введения — 2014 — 01 — 01

## 1 Область применения

Настоящий стандарт распространяется на линейные подвесные стержневые полимерные изоляторы (далее – изоляторы), предназначенные для изоляции и крепления проводов и грозозащитных тросов воздушных линий электропередачи (далее – ВЛ) и ошиновки распределительных устройств электростанций и подстанций переменного тока напряжением 6 – 500 кВ частотой до 100 Гц при температуре окружающей среды от минус 60 °С до плюс 50 °С, расположенных на высоте до 1000 м над уровнем моря в районах с I – IV степенью загрязнения по ГОСТ 9920.

## 2 Нормативные ссылки

В настоящем стандарте использованы нормативные ссылки на следующие стандарты:

- ГОСТ Р 9.316–2006 Единая система защиты от коррозии и старения. Покрытия термодиффузионные цинковые. Общие требования и методы контроля
- ГОСТ Р 51097–97 Совместимость технических средств электромагнитная. Радиопомехи промышленные отряды изоляторов и линейной арматуры. Нормы методы измерений
- ГОСТ Р 51177–98 Арматура линейная. Общие технические условия
- ГОСТ Р 55194–2012 Электрооборудование и электроустановки переменного тока на напряжение 3 кВ и выше. Общие методы испытаний электрической прочности изоляции
- ГОСТ Р 55195–2012 Электрооборудование переменного тока на напряжения от 1 до 750 кВ. Требования к электрической прочности изоляции
- ГОСТ 2.601–2006 Единая система конструкторской документации. Эксплуатационные документы
- ГОСТ 9.307–89 (ИСО 1461–89) Единая система защиты от коррозии и старения. Покрытия цинковые горячие. Общие требования и методы контроля
- ГОСТ Р 9.316-2006 Покрытия термодиффузионные цинковые. Общие требования и методы контроля
- ГОСТ 6433.3–71 Материалы электроизоляционные твердые. Методы определения электрической прочности при переменном (частоты 50 Гц) и постоянном напряжении
- ГОСТ 9920–89 Электроустановки переменного тока на напряжение от 3 до 750 кВ. Длина пути утечки внешней изоляции
- ГОСТ 10390–86 Электрооборудование на напряжение свыше 3 кВ. Методы испытаний внешней изоляции в загрязненном состоянии
- ГОСТ 11359–75 Арматура линейная. Ряд разрушающих нагрузок. Соединения деталей. Параметры и размеры
- ГОСТ 14192–96 Маркировка грузов

ГОСТ 15150–69 Машины, приборы и другие технические изделия. Исполнения для различных климатических районов. Категории, условия эксплуатации, хранения и транспортирования в части воздействия климатических факторов внешней среды

ГОСТ 17512–82 Электрооборудование и электроустановки на напряжение 3 кВ и выше. Методы измерения при испытаниях высоким напряжением

ГОСТ 18321–73 Статистический контроль качества. Методы случайного отбора выборок штучной продукции

ГОСТ 18620–86 Изделия электротехнические. Маркировка

ГОСТ 22261–94 Средства измерений электрических и магнитных величин. Общие технические условия

ГОСТ 23216–78 Изделия электротехнические. Хранение, транспортирование, временная противокоррозионная защита, упаковка. Общие требования и методы испытаний

ГОСТ 26196–84 Изоляторы. Метод измерения промышленных радиопомех

ГОСТ 27380–87 Стеклопластики профильные электроизоляционные. Общие технические условия

ГОСТ 27396–93 (МЭК 120-84) Арматура линейная. Сферические шарнирные соединения изоляторов. Размеры

ГОСТ 28739–90 Изоляторы опорные из органических материалов для систем внутренних установок на номинальное напряжение свыше 1000 В до 300 кВ. Методы испытаний

ГОСТ 28779–90 (МЭК 707–81) Материалы электроизоляционные твердые. Методы определения воспламеняемости под воздействием источника зажигания

**Примечание** – При пользовании настоящим стандартом целесообразно проверить действие ссылочных стандартов в информационной системе общего пользования — на официальном сайте Федерального агентства по техническому регулированию и метрологии в сети Интернет или по ежегодному информационному указателю «Национальные стандарты», который опубликован по состоянию на 1 января текущего года, и по выпускам ежемесячного информационного указателя «Национальные стандарты» за текущий год. Если заменен ссылочный стандарт, на который дана недатированная ссылка, то рекомендуется использовать действующую версию этого стандарта с учетом всех внесенных в данную версию изменений. Если заменен ссылочный стандарт, на который дана датированная ссылка, то рекомендуется использовать версию этого стандарта с указанным выше годом утверждения (принятия). Если после утверждения настоящего стандарта в ссылочный стандарт, на который дана датированная ссылка, внесено изменение, затрагивающее положение, на которое дана ссылка, то это положение рекомендуется применять без учета данного изменения. Если ссылочный стандарт отменен без замены, то положение, в котором дана ссылка на него, рекомендуется применять в части, не затрагивающей эту ссылку.

### 3 Термины и определения

В настоящем стандарте применены следующие термины с соответствующими определениями:

**3.1 изолятор подвесной полимерный:** Изолятор, состоящий из стеклопластикового стержня, полимерной защитной оболочки, защищающей стержень, промежуточного слоя между ними, металлических оконцевателей и экранной арматуры, если она требуется по условиям работы изолятора.

**3.2 защитная оболочка:** Оболочка, защищающая стеклопластиковый стержень от атмосферных воздействий, состоящая из отдельных элементов (юбок), смонтированных на стержне, или отлитая (цельно или из нескольких элементов) непосредственно на стержне с промежуточным слоем или без него.

**3.3 стержень:** Внутренний изолирующий элемент, несущий электрическую и механическую нагрузки, изготавливаемый, как правило, из стеклопластика (полимерной смолы, армированной стекловолокнами).

**3.4 макет изолятора:** Изолятор, изготовленный из тех же материалов и в тех же технологических условиях, что и изоляторы контролируемой партии, отличающийся только уменьшенной длиной изоляционной части при сохранении ее конфигурации.

**3.5 трек:** Невосстанавливаемая проводящая электрический ток науглероженная дорожка, вызванная разрушением поверхности защитной оболочки током утечки и электрическими разрядами.

**3.6 электрическая эрозия:** Непроводящее электрический ток разрушение поверхности защитной оболочки, произошедшее в результате утраты материала под воздействием электрических разрядов и токов утечки.

**3.7 отслаивание:** Отсутствие адгезии между стержнем и защитной оболочкой.

**3.8 пузырь:** Воздушное включение в изоляционной части.

3.9 **раковина**: Выемка на поверхности защитной оболочки, обусловленная, как правило, недостатками технологии изготовления изоляторов.

3.10 **облой**: Часть изоляционного материала защитной оболочки, выступающая над ее поверхностью по линии разъема формы.

3.11 **скол**: Механическое разрушение части ребра защитной оболочки.

3.12 **вспучивание**: Локальное или протяженное увеличение диаметра защитной оболочки с отслаиванием ее от стержня.

3.13 **существенные электрические повреждения**: Трещины, местная электрическая эрозия, трек общей длиной более 0,1 длины пути утечки изолятора (или более 3 см).

3.14 **критические электрические повреждения**: Трек общей длиной более 1/3 длины пути утечки изолятора (или более 10 см), эрозия глубиной свыше 30% минимальной толщины защитной оболочки, вспучивание и отслаивание защитной оболочки или пробой.

3.15 **механическое повреждение**: Разрушение ребер, нарушение целостности, вспучивание, отслаивание защитной оболочки, деформация оконцевателей, деформация или сползание экранов.

3.16 **механическое разрушение**: Полная потеря механической прочности изолятора или внутренние повреждения, невидимые снаружи, сопровождающиеся треском и остановкой (снижением) показаний измерительного прибора.

3.17 **нормированная механическая разрушающая сила**: Нормированное значение растягивающей силы, которую изолятор должен выдерживать без механических разрушений в течение 1 мин.

3.18 **пробой**: Неполный или полный электрический разряд внутри изоляционной части или по границам раздела изоляционного тела и защитной оболочки.

3.19 **перекрытие изолятора**: Полный разряд между металлической арматурой изоляторов по воздуху.

3.20 **степень загрязнения (СЗ)**: Показатель, учитывающий влияние загрязненности атмосферы на снижение электрической прочности изоляции электроустановок.

## 4 Классификация, основные параметры и размеры

4.1 Тип изолятора определяется видом конструкции, материалом защитной оболочки, нормированной механической разрушающей силой, классом напряжения и максимальной степенью загрязнения, при которой могут применяться изоляторы.

4.2 Значение нормированной механической разрушающей силы при растяжении должно выбираться из ряда: 25, 40, 70, 100, 120, 160, 210, 300, 400, 600 кН.

4.3 Условное обозначение типа изолятора состоит из букв и цифр, которые означают:

Л – вид конструкции изолятора: линейный подвесной стержневой;

К, С, Э и др. – материал защитной оболочки: кремнийорганическая, сэвненовая, этиленпропиленовая и др. композиция;

70/35, 70/110, 70/220 ... – класс изолятора: значение нормированной механической разрушающей силы при растяжении в кН (числитель) и значение номинального напряжения ЛЭП по ГОСТ Р 55195, кВ (знаменатель);

М – модульное исполнение изолятора (два и более изолятора- модуля, соединенных шарнирно), отсутствие буквы «М» означает исполнение изолятора с одним изоляционным элементом;

I–IV – максимальная степень загрязнения (СЗ) по ГОСТ 9920, при которой может применяться изолятор.

Две последние буквы – исполнение верхнего и нижнего оконцевателей:

Г – гнездо, С – проушина, П – пестик, О – овал, В – вилка, V – вилка с гнутым болтом. Пример условного обозначения линейного подвесного стержневого изолятора с защитной оболочкой изоляционной части из кремнийорганической резины с нормированной механической разрушающей силой при растяжении 70 кН, класса напряжения 110 кВ, состоящего из одного изоляционного элемента, для работы в районах со II степенью загрязнения по ГОСТ 9920, с верхним оконцевателем «гнездо», нижним оконцевателем «проушина»:

ЛК 70/110–2ГС ТУ ... (обозначение технических условий).

4.4 Основные параметры, размеры и предельные отклонения от них, масса изоляторов, длина пути утечки должны быть указаны в технических условиях и конструкторской документации на изоляторы конкретных типов.

## 5 Общие технические требования

5.1 Изоляторы должны изготавливаться в соответствии с требованиями настоящего стандарта, технических условий, согласованных с основным потребителем, и конструкторской документации на изоляторы конкретных типов, утвержденной в установленном порядке.

5.2 Изоляторы должны быть устойчивыми к воздействию климатических факторов внешней среды и должны изготавливаться в климатическом исполнении УХЛ, категории размещения 1 по ГОСТ 15150.

5.3 Нормированная механическая разрушающая сила на растяжение должна быть указана в технических условиях и конструкторской документации.

5.4 Изоляторы должны выдерживать без повреждений в течение 1 мин воздействие испытательной механической растягивающей силы, равной 50% от нормированной разрушающей механической силы.

5.5 Изоляторы должны быть стойкими к резкому сбросу нагрузки, равной 30% от нормированной механической разрушающей силы на растяжение, со сбросом нагрузки до нулевого значения за время не более 0,2 с.

5.6 Изоляторы в сухом состоянии и под дождем должны выдерживать испытательные напряжения, приведенные в таблице 1.

Т а б л и ц а 1 – Испытательные напряжения в сухом состоянии полного грозового и коммутационного импульсов, а также промышленной частоты в сухом состоянии и под дождем

Класс напряжения	Испытательное напряжение				
	полного грозового импульса	коммутационного под дождем	импульса	кратковременное частотой 50 Гц	
				в сухом состоянии	под дождем
6	95	-	-	50	30
10	120	-	-	65	45
20	150	-	-	75	60
35	200	-	-	105	95
110	550	-	-	300	300
150	710	-	-	400	400
220	1070	-	-	550	550
330	1410	950	-	570	-
500	1740	1230	-	760	-

5.7 Испытательное переменное напряжение изоляторов в загрязненном и увлажненном состояниях их поверхностей для I – IV степени загрязнения (СЗ) указано в таблице 2. Нормированная удельная поверхностная проводимость слоя загрязнения изоляторов в зависимости от СЗ в районе применения изоляторов приведена в таблице 3.

Т а б л и ц а 2 – Испытательное переменное напряжение изоляторов в загрязненном и увлажненном состояниях для I – IV степени загрязнения

Класс напряжения	В киловольтах									
	6	10	20	35	110	150	220	330	500	
Испытательное напряжение, кВ, не менее	7	10	20	33	80	110	160	230	335	

Т а б л и ц а 3 – Нормированная удельная поверхностная проводимость слоя загрязнения изоляторов в зависимости от степени загрязнения в районе применения изоляторов

Степень загрязнения	I – II	III	IV
Удельная поверхностная проводимость, мкСм	5±1	10±2	20±3

5.8 Уровень радиопомех на изоляторах при испытательном напряжении, равном 110% от наибольшего рабочего фазного напряжения ВЛ, не должен превышать 54 дБ.



5.9 Изоляторы должны быть термомеханически прочными при воздействии четырех 24-часовых циклов охлаждения и нагрева от минус 60 °С до плюс 50 °С с одновременным приложением механической растягивающей силы, равной 60% от нормированной механической разрушающей силы на растяжение.

5.10 Изоляторы должны быть стойкими к проникновению воды под защитную оболочку (при кипячении).

5.11 Изоляторы должны быть механически прочными при длительном воздействии механической растягивающей силы.

5.12 Изоляторы должны быть трекинг-эрозионно стойкими.

5.13 Изоляторы должны выдерживать испытания на проникновение красящей жидкости.

5.14 Изоляторы должны выдерживать испытания на диффузию воды.

5.15 Адгезия защитной оболочки к изоляционному телу должна быть при испытаниях методом отрыва не менее 150 Н/см<sup>2</sup>, методом сдвига не менее 200 Н/см<sup>2</sup>, методом отслаивания не менее 10 Н/см<sup>2</sup>.

5.16 Поверхность защитной оболочки изоляторов должна быть гладкой, без видимых пузырей, раковин и сколов, глубиной более 1 мм или площадью более 25 мм<sup>2</sup>, трещин, облоя, выступающего над поверхностью защитной оболочки более чем на 1 мм, отслоений от оконцевателей, вкраплений гранул красителя и др. материалов, зазоров, в местах соединения отдельных элементов защитной оболочки или оболочки и оконцевателей.

5.17 Поверхность защитной оболочки должна быть гидрофобной, класс гидрофобности – 1 или 2.

5.18 Оконцеватели и экранная арматура должны быть изготовлены в соответствии с требованиями ГОСТ Р 51177 и конструкторской документации, утвержденной в установленном порядке.

5.19 Конструкция и присоединительные размеры оконцевателей изоляторов должны соответствовать требованиям ГОСТ 11359 и ГОСТ 27396, что позволит их использовать в стандартных сопряжениях без применения дополнительной сцепной арматуры, кроме случаев, согласованных с заказчиком отдельно.

5.20 Оконцеватели должны иметь антикоррозийное цинковое покрытие по ГОСТ 9.307 и ГОСТ Р 9.316, рассчитанное на полный срок эксплуатации изоляторов, и должны составлять не менее 70 мкм при горячем цинковом покрытии и не менее 40 мкм при термодиффузионном цинковом покрытии.

5.21 Электрическая прочность стеклопластикового стержня вдоль волокон должна быть не менее 35 кВ/см.

5.22 Напряжение погасания частичных разрядов в стеклопластиковом стержне должно быть не менее 20 кВ/см.

5.23 Материал стержня изоляторов на напряжение 110 кВ и выше должен быть стойким к кислотной коррозии.

5.24 Гамма-процентный срок службы изоляторов с вероятностью 99,7% – не менее 30 лет.

Интенсивность отказов изоляторов по вине изготовителя – не более  $1 \cdot 10^{-8}$  1/ч в течение всего срока службы.

5.25 Комплектность

В комплект поставки должны входить:

- изоляторы конкретных типов;
- паспорт по ГОСТ 2.601 (приложение А);
- руководство по эксплуатации.

5.26 Маркировка и упаковка

5.26.1 Маркировка изоляторов по ГОСТ 18620 должна быть нанесена на видном месте изолятора способом, обеспечивающим ее сохранность в течение всего периода эксплуатации, и должна содержать:

- условное обозначение типа изолятора;
- наименование или товарный знак предприятия-изготовителя;
- год изготовления (две последние цифры).

Место и способ нанесения маркировки изолятора должны быть указаны в конструкторской документации на изолятор конкретного типа, утвержденной в установленном порядке.

5.26.2 Транспортная маркировка должна производиться по ГОСТ 14192 с нанесением манипуляционного знака «Хрупкое. Осторожно», указанием грузополучателя, пункта назначения, грузоотправителя и пункта отправления.

5.26.3 Изоляторы должны быть упакованы в тару по ГОСТ 23216 и нормативно-технической документации на изоляторы конкретных типов.

## 6 Требования безопасности

6.1 Изоляторы должны быть стойкими к воспламеняемости. Класс воспламеняемости материала защитной оболочки изоляторов должен быть не ниже FV (ПВ)0 по ГОСТ 28779.

## 7 Правила приемки

Для контроля качества изоляторов проводят приемо-сдаточные, квалификационные (приемочные), периодические и типовые испытания.

Требования стандарта могут быть использованы также для целей сертификации.

### 7.1 Приемо-сдаточные испытания

7.1.1 Изоляторы предъявляют к приемке партиями. Партия должна состоять из изоляторов конкретных типов, изготовленных на одном предприятии, в одних технологических условиях, из одной партии исходного сырья.

Объем партии должен быть, как правило, от 10 до 1000 шт., план контроля для партии изоляторов – по таблице 4.

7.1.2 Отбор изоляторов в выборку – по ГОСТ 18321 методом наибольшей объективности.

7.1.3 Приемо-сдаточные испытания каждой партии должны проводиться по показателям, в последовательности и объеме, которые указаны в таблице 4.

Таблица 4 – Приемо-сдаточные испытания

Наименование показателя	Пункт		Количество испытываемых изоляторов		
	Технических требований	Методов испытаний	Объем партии изоляторов		
			От 10 до 100 шт.	От 101 до 500 шт.	От 501 до 1000 шт.
1 Качество поверхности и соединения	5.16 5.18	8.7.1 8.7.2 8.7.3	100 % изоляторов		
2 Испытательная растягивающая механическая сила, приложенная в течение 1 мин	5.4	8.4.4	100 % изоляторов, испытанных по показателю 1		
3 Длина изоляционной части изолятора и присоединительные размеры	4.4	8.6.1 8.6.4	5	8	
			Изоляторы, испытанные по показателю 2		
4 Толщина цинкового покрытия	5.20	8.7.4	5	8	
			Изоляторы, испытанные по показателю 3		
5 Стойкость к проникновению красящей жидкости	5.13	8.7.6	2	3	
			10 образцов от изоляторов, испытанных по показателю 4		
6 Адгезия оболочки к изоляционному телу	5.15	8.7.10	2	3	
			Пять образцов от изоляторов, испытанных по показателю 4		
7 Разрушающая механическая сила при растяжении	5.3	8.4.5	3	5	
			Изоляторы, испытанные по показателю 4		

7.1.4 Испытания по показателям 1 и 2 таблицы 4 проводят по плану сплошного контроля.

Если при испытании по показателю 2 таблицы 4 количество дефектных изоляторов превысит 1 %, то испытанную партию бракуют.

Партия изоляторов, забракованная по показателю 2, может быть подвергнута разбраковке с повторным проведением испытания по показателю 2 механической растягивающей силой, равной 70 % от нормированной механической разрушающей силы.

Если при этом число дефектных изоляторов превысит 1 %, то партия окончательно бракуется. Испытания по показателям 3 – 7 таблицы 4 проводят по плану выборочного контроля.

Объем выборок – по таблице 4. По результатам контроля первой выборки партию изоляторов принимают, если не будет обнаружено ни одного дефектного изолятора, и бракуют, если число дефектных изоляторов по какому-либо показателю больше или равно двум.

Если обнаружен один дефектный изолятор, то из партии отбирают удвоенное количество изоляторов во вторую случайную выборку.

Контроль проводят по тому показателю, по которому получен неудовлетворительный результат.

Испытания стеклопластикового стержня по показателям 5 и 6 таблицы 4 допускается проводить при входном и межоперационном контроле.

По результатам контроля второй выборки по показателям 3 и 4 таблицы 4 партию изоляторов принимают, если не будет обнаружено ни одного дефектного изолятора. Если количество дефектных изоляторов больше или равно одному, то проводится сплошной контроль партии по этому показателю, при этом дефектные изоляторы бракуются, годные – принимаются.

По результатам контроля второй выборки по показателям 5 – 7 партию изоляторов принимают, если не будет обнаружено ни одного дефектного изолятора, и окончательно бракуют, если число дефектных изоляторов больше или равно одному.

7.1.5 Результаты приемо-сдаточных испытаний должны быть оформлены протоколом.

## 7.2 Квалификационные (приемочные) испытания

7.2.1 Квалификационные (приемочные) испытания должны проводиться при приемке установочной серии после освоения производства изоляторов в целях установления готовности предприятия-изготовителя к производству изоляторов, отвечающих в полном объеме требованиям раздела 5 настоящего стандарта.

7.2.2 Квалификационные (приемочные) испытания должны проводиться в последовательности и с количеством испытываемых изоляторов по каждому показателю в соответствии с таблицей 5.

7.2.3 Результаты квалификационных (приемочных) испытаний считаются положительными, если изоляторы выдержали испытания по всем пунктам программы испытаний и положительно были оценены технологическая оснащенность и стабильность производства.

7.2.4 Результаты квалификационных (приемочных) испытаний должны быть оформлены протоколом.

## 7.3 Периодические испытания

7.3.1 Периодические испытания должны проводиться не реже одного раза в три года. При этом впервые периодические испытания проводят не позднее чем через два года после квалификационных (приемочных) испытаний.

7.3.2 Периодические испытания должны проводиться на изоляторах, отобранных от партии, прошедшей приемо-сдаточные испытания. Отбор изоляторов в выборку – по ГОСТ 18321.

7.3.3 Периодические испытания должны проводиться в последовательности и с количеством испытываемых изоляторов по каждому показателю в соответствии с таблицей 5.

7.3.4 Результаты периодических испытаний считаются удовлетворительными, если в выборке не обнаружено ни одного дефектного изолятора.

Если обнаружен один дефектный изолятор, то проводят повторный контроль на удвоенном количестве изоляторов по тому показателю, по которому получен неудовлетворительный результат испытаний.

По результатам контроля второй выборки периодические испытания считаются удовлетворительными, если не обнаружено ни одного дефектного изолятора. При получении неудовлетворительных результатов повторных испытаний приемку изоляторов приостанавливают до выяснения и устранения причин, их вызывающих, после чего испытания возобновляют до получения удовлетворительных результатов.

7.3.5 Результаты периодических испытаний должны быть оформлены протоколом. Копии протоколов должны представляться потребителю по его требованию.

Таблица 5 – Квалификационные и периодические испытания

Наименование показателя	Пункт		Количество испытываемых изоляторов	
	технических требований	методов испытаний	при квалификационных испытаниях	при периодических испытаниях
1 Масса	4.4	8.6.3	21	12
			Изоляторы, прошедшие приемосдаточные испытания	
2 Габаритные и присоединительные размеры	4.4	8.6.1	Изоляторы, испытанные по показателю 1	
3 Длина пути утечки	4.4	8.6.2	Изоляторы, испытанные по показателю 2	
4 Испытательное напряжение грозового импульса	5.6	8.1.9	Три изолятора, испытанные по показателю 3	-
5 Испытательное напряжение коммутационного импульса под дождем	5.6	8.1.8	Три изолятора, испытанные по показателю 4	-
6 Испытательное пятиминутное переменное напряжение в сухом состоянии	5.6	8.1.6	Три изолятора, испытанные по показателю 5	-
7 Испытательное 5 минутное переменное напряжение под дождем	5.6	8.1.6	Три изолятора, испытанные по показателю 6	-
8 Испытательное переменное напряжение в загрязненном и увлажненном состояниях	5.7	8.1.10	Три изолятора, испытанные по показателю 7	-
9 Разрушающая механическая сила при растяжении	5.3	8.4.5	Три изолятора, испытанные по показателю 3	Три изолятора, испытанные по показателю 3
10 Стойкость к воспламеняемости	5.15	8.8	Пять образцов материала защитной оболочки	-
11 Стойкость к резкому сбросу нагрузки	5.5	8.4.8	Три изолятора, испытанные по показателю 3	
12 Термомеханическая прочность	5.9	8.5.2	Три изолятора, испытанные по показателю 11	
13 Стойкость к проникновению воды	5.10	8.5.4	Три изолятора, испытанные по показателю 12	
14 Длительное воздействие механической растягивающей силы	5.11	8.4.7	Три изолятора, испытанные по показателю 3	
15 Трекинг-эрозионная стойкость	5.12	8.2	Три изолятора, испытанные по показателю 3	-
16 Уровень радиопомех при нормированном напряжении	5.8	8.3	Три изолятора, испытанные по показателю 3	-
17 Гидрофобность	5.17	8.7.5	Три изолятора, испытанные по показателю 16	-
18 Стойкость к проникновению красящей жидкости	5.13	8.7.6	10 образцов от изоляторов, испытанных по показателю 17	-

Окончание таблицы 5

Наименование показателя	Пункт		Количество испытываемых изоляторов	
	технических требований	методов испытаний	при квалификационных испытаниях	при периодических испытаниях
19 Стойкость к диффузии воды	5.14	8.7.7	шесть образцов от изоляторов, испытанных по показателю 17	–
20 Электрическая прочность стержня	5.21	8.7.8	10 образцов от изоляторов, испытанных по показателю 17	–
21 Напряжение погасания частичных разрядов	5.22	8.7.9	пять образцов от изоляторов, испытанных по показателю 17	–
22 Адгезия оболочки к изоляционному телу	5.15	8.7.10	пять образцов от изоляторов, испытанных по показателю 16	
23 Стойкость материала стержня к кислотной коррозии	5.23	8.7.11	три образца	–

Примечание – знак «–» означает, что испытания не проводят.

#### 7.4 Типовые испытания

7.4.1 Типовые испытания должны проводиться в случаях изменения конструкции, типа или рецептуры материала, технологических процессов изготовления составных частей и сборки изоляторов для оценки влияния внесенных изменений на характеристики и качество изоляторов.

7.4.2 Типовые испытания должны проводиться по программе и методике, составленным изготовителем изоляторов и согласованным с разработчиком. Объем испытаний должен быть достаточным для оценки влияния внесенных изменений на характеристики изоляторов.

7.4.3 Результаты типовых испытаний считаются удовлетворительными, если при испытаниях не было обнаружено ни одного дефектного изолятора.

При получении неудовлетворительных результатов типовых испытаний предлагаемые изменения в соответствующую утвержденную документацию не вносят и принимают решения о дальнейшем проведении работ и об использовании изоляторов, изготовленных с учетом предлагавшихся изменений.

7.4.4 Результаты типовых испытаний должны быть оформлены актом и протоколом, предъявленными потребителю по его требованию.

## 8 Методы испытаний

### 8.1 Электрические испытания

8.1.1 Установки для испытаний переменным напряжением в сухом состоянии и под дождем, а также напряжением коммутационного и грозового импульсов должны отвечать требованиям ГОСТ Р 55194.

Установки для испытания переменным напряжением в загрязненном и увлажненном состоянии и параметров слоя загрязнения изоляторов должны отвечать требованиям ГОСТ 10390.

Установка для испытания импульсным напряжением с крутым фронтом должна создавать импульс, амплитудное значение которого должно обеспечивать перекрытие изоляторов на фронте импульса. При этом разрядное напряжение  $U_p$  должно быть не менее 0,3 и не более 0,9 амплитудного значения соответствующего полного грозового импульса.

Крутизна фронта ( $K$ ) при испытании изоляторов должна вычисляться по формуле:

$$K = \frac{U_p}{T_c},$$

где  $T_c$  – предразрядное время, определяемое в соответствии с ГОСТ Р 55194 и составляющее не менее 1000 кВ/мкс.

При измерении электрических напряжений должны применяться приборы, обеспечивающие контроль параметров по ГОСТ 22261.

Измерение высокого напряжения при испытаниях должно проводиться по ГОСТ 17512.

Общие условия испытаний, нормальные атмосферные условия, поправки на атмосферные условия, требования к форме кривых испытательных напряжений, параметрам дождя, процессу дождевания и измерению параметров дождя, температуры и удельного сопротивления воды должны соответствовать ГОСТ Р 55194, поправки на атмосферное давление при испытании изоляторов в загрязненном и увлажненном состоянии – по ГОСТ 10390.

8.1.2. Отобранные для испытания изоляторы должны быть чистыми, сухими и иметь температуру, равную температуре помещения (окружающей среды), в котором проводят испытания. Изоляторы при испытании должны быть укомплектованы экранной арматурой согласно конструкторской документации. Испытания импульсами с крутым фронтом, а также в загрязненном и увлажненном состоянии изоляторов, предназначенных для работы в районах с II – IV СЗ, допускается проводить без экранной арматуры.

При испытаниях по определению электрической прочности изоляторы должны быть установлены в положение, соответствующее рабочему.

8.1.3 Испытания изоляторов напряжением коммутационных импульсов должны проводиться при закреплении изоляторов на опорах или макетах опор соответствующего класса напряжения.

Расстояние от верхней точки верхнего оконцевателя изолятора до нижней части горизонтального элемента, имитирующего траверсу опоры, должно соответствовать размерам реально применяемой сцепной арматуры. Расстояние между осями изолятора и вертикального элемента, имитирующего стойку опоры, должно быть не менее 1,5 высоты изолятора. Высота элемента, имитирующего стойку опоры, должна быть не менее двух высот испытываемого изолятора. Ошиновка, состоящая из проводов в виде прямых стержней или трубок, или макет фазы линии должны присоединяться к нижней арматуре изолятора в горизонтальной плоскости под углом  $90^\circ$  к траверсе.

Трубки или стержни ошиновки диаметром 20 – 30 мм. должны подвешиваться параллельно с помощью оттяжек или распорок. Расстояние между трубками должно составлять 400 мм. Длина ошиновки должна быть такой, чтобы с каждой стороны от оси изолятора она выступала на расстояние не менее высоты изолятора.

Для исключения разрядов с концов ошиновки при ее длине в каждую сторону, большей, чем строительная высота изолятора, допускается устанавливать на концах ошиновки выравнивающие экраны. Высота ошиновки над землей должна быть не менее 1,5 высоты изолятора, но не менее 6 м (для изоляторов 6 – 35 кВ не менее 2 м).

8.1.4 При испытании изоляторов переменным напряжением и напряжением грозового импульса должны имитироваться траверса опоры и провод (ошиновка) соответствующего класса напряжения. Изолятор должен подвешиваться к поддерживающей конструкции с помощью заземленного троса (провода). Расстояние от верхней металлической части изолятора до поддерживающей конструкции должно соответствовать размерам реально применяемой сцепной арматуры (предпочтительно применение реальной сцепной арматуры). Расстояние до посторонних предметов должно составлять 1,5 длины изолятора, но не менее 1,5 м (для изоляторов 6 – 35 кВ не менее 0,75 м).

Ошиновка (прямой гладкий стержень или труба диаметром не менее 12 мм, а для изоляторов 330 кВ и выше – макет фазы) должна присоединяться к нижней арматуре изолятора таким образом, чтобы она находилась в горизонтальном положении и расстояние между нижним ребром изоляционной части изолятора и наружной поверхностью ошиновки было минимальным (не более 20 см). Длина ошиновки должна быть такой, чтобы она выступала в каждую сторону от вертикальной оси изолятора на расстояние не менее полуторной высоты изолятора. При испытаниях изоляторов класса 500 кВ и выше нижнее ребро изоляционной части изолятора должно быть расположено в плоскости расположения верхних составляющих расщепленного провода, для изолятора 330 кВ – в плоскости расположения составляющих расщепленного провода.

8.1.5 При испытаниях импульсами с крутым фронтом изолятор может находиться как в вертикальном, так и в горизонтальном положении в условиях, исключающих разряд между частями изолятора и проводниками, находящимися под напряжением, на посторонние предметы.

Соединение оконцевателей с источником импульсов напряжения и землей должно производиться с помощью малоиндуктивных проводников, сечение которых должно обеспечивать отсутствие на проводниках импульсной короны (например, в виде медной или латунной полосы шириной около 20 мм и толщиной не более 1 мм).

8.1.6 Испытания переменным напряжением в сухом состоянии и под дождем должны проводиться приложением к изолятору нормированного испытательного напряжения (таблица 1) с выдержкой его в течение 5 мин. Напряжение должно прикладываться к изолятору с произвольной скоростью до  $1/3$  нормированного (например, толчком), затем повышаться со скоростью около 2 % нормиро-

ванного значения в с. При достижении нормированного значения и выдержки напряжение должно быть быстро снижено до нуля.

Изоляторы считаются выдержавшими испытания, если при напряжении, указанном в таблице 1, не произошло их перекрытия, повреждений защитной оболочки или пробоя.

8.1.7 Определение среднего разрядного переменного напряжения при плавном подъеме в сухом состоянии проводится в соответствии с ГОСТ Р 55194.

8.1.8 Испытания напряжением коммутационного импульса под дождем положительной и отрицательной полярностей должны проводиться в соответствии с ГОСТ Р 55194 15-ударным методом.

Испытания должны проводиться воздействием на изоляторы стандартных колебательных импульсов 4000/7500 мкс или апериодических 250/2500 мкс по ГОСТ Р 55194.

Изоляторы считаются выдержавшими испытания, если при напряжении, указанном в таблице 1, произошло не более двух перекрытий и не произошло существенных повреждений защитной оболочки или пробоя.

8.1.9 Испытания напряжением грозового импульса положительной и отрицательной полярностей должны проводиться в соответствии с ГОСТ Р 55194 воздействием на изоляторы стандартных грозовых импульсов 1,2/50 мкс 15-ударным методом.

Изоляторы считаются выдержавшими испытания, если при напряжении, указанном в таблице 1, произошло не более двух перекрытий и не произошло существенных повреждений защитной оболочки или пробоя.

8.1.10 Испытание изоляторов переменным напряжением при искусственном загрязнении и увлажнении должно проводиться по ГОСТ 10390 методом предварительного загрязнения и увлажнения. Приложение напряжения должно производиться способом ПД (ПТД) (длительное приложение испытательного напряжения к заранее загрязненному изолятору с последующим его увлажнением) либо способом ПТ (приложение испытательного напряжения толчком к предварительно загрязненному и увлажненному изолятору).

Изоляторы считаются выдержавшими испытания, если значения испытательного напряжения при заданной удельной поверхностной проводимости (таблица 3) не менее указанного в таблице 2. При этом не произошло существенных повреждений защитной оболочки или пробоя.

Испытания переменным напряжением в загрязненном и увлажненном состоянии изоляторов, предназначенных для работы в районах с III– IV СЗ, допускается проводить без имитации траверс опор и проводов (кроме изоляторов на напряжение 500 кВ).

8.1.11 Испытания импульсами напряжения с крутым фронтом должны проводиться путем приложения по 25 импульсов положительной и отрицательной полярностей, амплитудное значение которых должно обеспечивать перекрытие изолятора фронтальной частью импульса с крутизной не менее 1000 кВ/мкс.

Изоляторы на напряжение 110 кВ и выше допускается испытывать по частям. При этом на изоляционные части испытываемого изолятора на расстоянии не более 50 см друг от друга должны устанавливаться электроды. Импульсное напряжение должно прикладываться к двум соседним электродам или между металлическим оконцевателем и ближайшим электродом. Каждая часть изолятора должна подвергаться воздействию по 25 импульсов с крутым фронтом положительной и отрицательной полярностей. Каждый импульс должен обеспечивать перекрытие по воздуху между электродами или металлическим оконцевателем и ближайшим электродом.

Изоляторы считаются выдержавшими испытания, если не произошло существенных повреждений защитной оболочки или пробоя.

8.1.12 Испытания испытательным переменным напряжением в течение 30 мин должны проводиться приложением к испытываемому изолятору напряжения, составляющего 80 % от среднего разрядного напряжения изолятора при плавном подъеме в сухом состоянии (определяемого по 8.1.6). Подъем напряжения до заданного значения может производиться с любой скоростью.

Изоляторы считаются выдержавшими испытания, если не произошло существенного повреждения защитной оболочки или пробоя, а также нагрева поверхности защитной оболочки до температуры, на 20°C превышающей температуру окружающего воздуха.

## 8.2 Испытания на трекинг-эрозионную стойкость

8.2.1 Испытательная камера при испытании на трекинг-эрозионную стойкость должна быть снабжена вводом высокого напряжения и устройствами для создания увлажнения проводящей влагой и создания высокой влажности воздуха в рабочем объеме камеры. Камера должна быть таких размеров, чтобы расстояние от испытываемого объекта до стенок камеры было не менее 0,6 м.

При испытании должен применяться трансформатор, обеспечивающий в момент бросков тока утечки в установившемся режиме испытаний снижение напряжения на испытуемом объекте не более чем на 10%.

Испытания изоляторов до 35 кВ должны проводиться на полномасштабных изоляторах. Испытания изоляторов класса напряжения 110 кВ и выше должны проводиться на макетах изолятора с длиной пути утечки от 500 мм до 800 мм.

8.2.2 К изоляторам должно прикладываться испытательное напряжение, определяемое из условия 0,3 кВ на 1 см длины пути утечки изолятора или макета.

Определение трекинг-эрозионной стойкости изоляторов должно проводиться при их увлажнении способом распыления водного раствора  $\text{CaCl}_2$  с массовой концентрацией 250 г/л. Во время испытания относительная влажность воздуха в камере должна быть не менее 90 %.

С этой целью в камеру периодически должен поступать слабый туман (пар).

Испытательное напряжение должно прикладываться к изоляторам ступенями примерно по 20 % от нормируемого напряжения. Длительность выдержки на каждой ступени должна составлять не менее 3 мин.

При ослаблении частичных разрядов на поверхности изоляторов должно быть произведено дополнительное увлажнение изоляторов раствором  $\text{CaCl}_2$  с отключением напряжения не более чем на 5 мин. Ослабление частичных разрядов должно оцениваться визуально или при уменьшении количества электричества, протекшего по поверхности изоляторов более чем на 30 % в течение 1 ч измерений по сравнению с таким же предшествующим временем. Дополнительное увлажнение должно производиться не позднее, чем через 8 ч после предыдущего увлажнения.

Длительность испытаний зависит от степени загрязнения (СЗ) района эксплуатации изолятора и должна составлять:

200 ч – для степени загрязнения I – II;

500 ч – для степени загрязнения III – IV.

Допускается перерыв в проведении испытаний длительностью не более 24 ч при условии поддержания высокой влажности в испытательной камере.

8.2.3 Через каждые 8 ч испытаний, а также по их окончании должны производиться осмотры изоляторов со снятием напряжения. При осмотрах должны отмечаться состояние поверхности изоляторов и подробно фиксироваться имеющиеся повреждения. Длительность перерыва необходимого для осмотра изоляторов и технологической переподготовки испытательной установки не должна превышать 1 ч.

При испытаниях в качестве дополнительной меры контроля степени загрязнения рекомендуется непрерывно регистрировать количество электричества, протекшее по поверхности испытуемых изоляторов за время испытаний. Для этой цели могут быть использованы специальные приборы (кулонометры). Допускается вместо измерения количества электричества проводить непрерывную регистрацию (например, при помощи осциллографов или самопишущих приборов) токов утечки по поверхности испытуемых изоляторов.

8.2.4 Перекрытие изоляторов во время испытаний не является бракующим фактором отбраковки. Наличие двух и более перекрытий свидетельствует, как правило, о несоответствии условий увлажнения и загрязнения нормированным значениям. В этом случае для продолжения испытаний следует откорректировать степень загрязнения и увлажнения испытуемых изоляторов.

8.2.5 После испытаний в камере на сухих изоляторах должны быть проведены контрольные испытания в следующей последовательности:

- определение среднего разрядного переменного напряжения (8.1.7);

- испытание испытательным (80% от среднего разрядного переменного напряжения) напряжением в сухом состоянии в течение 30 мин (8.1.12).

8.2.6 Изоляторы считаются выдержавшими испытания на трекинг-эрозионную стойкость, если после испытаний в камере не отмечено критических повреждений защитной оболочки и изоляторы успешно выдержали контрольные испытания.

Примечание – Допускается определение трекинг-эрозионной стойкости изоляторов в камере солевого тумана при минимальной длительности испытаний 1000 ч.

### 8.3 Испытания по определению уровня радиопомех

8.3.1 Испытательные установки для определения уровня радиопомех должны соответствовать требованиям ГОСТ 26196.

8.3.2 Испытания должны проводиться по ГОСТ Р 51097. Изоляторы считаются выдержавшими испытания, если они соответствуют требованиям 5.8.



#### 8.4 Механические испытания

8.4.1 Оборудование для механических испытаний должно обеспечивать растягивающую силу в пределах двукратного значения нормированной разрушающей механической силы изоляторов.

Погрешность измерения механической силы не должна быть более 2,5%.

8.4.2 Испытания изоляторов механической растягивающей силой должны проводиться после их сборки по истечении времени, установленного технической документацией предприятия-изготовителя. Допускается проводить испытания изоляторов на напряжение 100 кВ и выше на макетах с изоляционной высотой не менее 0,8 м.

8.4.3 При испытании изоляторов испытательной механической растягивающей силой в течение 1 мин и нормированной механической разрушающей силой изоляторы крепят в испытательной установке при помощи приспособлений, механическая прочность которых должна быть выше механической прочности испытываемых изделий.

8.4.4 Испытания изоляторов испытательной механической растягивающей силой в течение 1 мин должны проводиться при плавном подъеме силы со скоростью не более 5 кН/с до нормированного значения (5.4). Нормированное значение испытательной механической растягивающей силы должно выдерживаться в течение 1 мин, а затем плавно снижаться до нуля.

8.4.5 При испытании изоляторов механической растягивающей разрушающей силой ее быстро и плавно повышают до значения, равного 75 % от нормированной разрушающей силы, затем плавно повышают со скоростью не более 5 кН/с до нормированного значения, а затем до разрушения изолятора.

8.4.6 Изоляторы считаются выдержавшими испытание, если испытательная одномоментная механическая растягивающая сила и нормированная механическая разрушающая сила были достигнуты без разрушения и при этом не произошло смещения оконцевателей, смещения ребер, не обнаружены трещины на оконцевателях и изоляционной части.

8.4.7 Испытание изоляторов на длительное воздействие механической растягивающей силы должны проводиться приложением к изолятору растягивающей силы, равной 70 % от нормированной механической разрушающей силы, в течение 96 ч.

Затем к изоляторам прикладывают растягивающую силу, равную нормированной механической разрушающей силе, в течение 1 мин.

Изоляторы считаются выдержавшими испытание, если при испытаниях не было повреждений изоляционной части и излома металлических оконцевателей.

8.4.8 Оборудование для испытаний на стойкость к резкому сбросу нагрузки должно обеспечивать приложение к изолятору растягивающей силы не менее нормированной и последующий сброс нагрузки за время до 0,2 с.

Испытания изоляторов на стойкость к резкому сбросу нагрузки должны проводиться приложением к изолятору растягивающей силы, составляющей 30 % от нормированной механической разрушающей силы, выдержки ее в течение 5 мин и последующего сброса нагрузки за время не более 0,2 с. Испытания проводятся при температуре  $(0 \pm 5) ^\circ\text{C}$ .

Изоляторы считаются выдержавшими испытания на устойчивость к резкому сбросу нагрузки, если после испытаний отсутствуют их деформация и повреждения защитной оболочки.

#### 8.5 Климатические испытания

8.5.1 Оборудование при испытании на определение термомеханической прочности должно обеспечивать заданную механическую силу, максимальную и минимальную температуры окружающей среды и выдержку каждой из них в течение 6 ч температурного цикла. Допускается проводить испытания на макетах.

8.5.2 Испытания на термомеханическую прочность должны проводиться воздействием на изоляторы, подвергшиеся испытаниям по 8.4.8, четырех 24-часовых циклов охлаждения и нагревания от минус  $(60 \pm 5) ^\circ\text{C}$  до плюс  $(50 \pm 5) ^\circ\text{C}$  с одновременным приложением растягивающей механической силы, равной 60 % от нормированной механической разрушающей силы, которая должна оставаться постоянной в течение каждого цикла испытания.

Перед началом испытания на термомеханическую прочность для каждого испытываемого изолятора должно быть определено среднее разрядное переменное напряжение при плавном подъеме в сухом состоянии.

Механическая сила должна прикладываться к изоляторам перед началом каждого цикла температурного воздействия при комнатной температуре и полностью сниматься в конце цикла.

Каждый 24-часовой цикл должен состоять из периодов охлаждения, нагревания и последующего охлаждения до температуры окружающего воздуха.

По завершении четвертого цикла не позднее чем через 24 ч каждый изолятор должен быть испытан кратковременным приложением нормированной механической растягивающей силы без доведения до разрушения.

8.5.3 Изоляторы считаются выдержавшими испытание на термомеханическую прочность, если:

- нормированная растягивающая механическая сила достигнута без повреждений;
- изоляторы выдержали последующие испытания на проникновение воды.

8.5.4 Испытания на проникновение воды должны проводиться на изоляторах, прошедших термомеханические испытания путем погружения их на 42 ч в емкость с кипящей деминерализованной водой, в которую добавлено 0,1 % (по весу) NaCl. После кипячения образцы должны оставаться в емкости до охлаждения воды примерно до 50°C и выдерживаться при этой температуре до начала контрольных испытаний. Контрольные испытания должны быть произведены в течение 48 ч в следующей последовательности:

- испытания импульсным напряжением с крутым фронтом (8.1.11);
- определение среднего разрядного переменного напряжения в сухом состоянии (8.1.7);
- испытание испытательным (80% от среднего разрядного переменного напряжения) напряжением в сухом состоянии в течение 30 мин (8.1.12);
- испытание растягивающей силой, равной 50 % от нормированной механической разрушающей силы (8.4.4).

Изоляторы считаются выдержавшими испытание на проникновение воды, если при контрольных испытаниях не произошло повреждений защитной оболочки или пробоя и среднее разрядное переменное напряжение не ниже 85% от значения, определенного по 8.5.3.

8.5.5 Изоляторы считаются выдержавшими климатические испытания, если они последовательно выдержали испытание на резкий сброс нагрузки, термомеханические испытания, испытания на проникновение воды.

#### 8.6 Проверка размеров и массы изоляторов

8.6.1 Измерения геометрических размеров должны проводиться при помощи любого измерительного устройства или предельными шаблонами с погрешностью не более 20 % допуска на нормированные размеры проверяемого изделия.

8.6.2 Длина пути утечки изоляторов должна измеряться по поверхности изоляционной части между оконцевателями при помощи клейкой ленты на тканевой или бумажной основе и измерительного инструмента.

8.6.3 Массу изоляторов проверяют на весах любой конструкции с погрешностью взвешивания  $\pm 0,5\%$  от массы изолятора.

8.6.4 Изоляторы считаются выдержавшими испытания, если их размеры и масса удовлетворяют требованиям 4.4.

#### 8.7 Проверка качества применяемых материалов, поверхности изолятора и соединений арматуры с изоляционной частью

8.7.1 Проверка качества поверхности изолятора должна проводиться внешним осмотром при нормальном освещении визуально без применения увеличительных стекол, микроскопов и т.д.

8.7.2 Качество оцинкованной поверхности должно определяться внешним осмотром по ГОСТ Р 9.316 и ГОСТ 9.307.

8.7.3 Качество соединения арматуры с изоляционной частью должно проверяться внешним осмотром. Качество соединения должно отвечать требованиям конструкторской документации.

8.7.4 Для измерения толщины цинкового покрытия должны применяться магнитные, электромагнитные или др средства, обеспечивающие сохранность изолятора и измерение толщины покрытия с погрешностью не более 10%.

Метод определения толщины цинкового покрытия – по ГОСТ 9.302 и ГОСТ Р 51163.

Изоляторы считаются выдержавшими испытания, если качество покрытия и среднее арифметическое значение толщины цинкового покрытия отвечают требованиям ГОСТ Р 51177.

8.7.5 Класс гидрофобности поверхности защитной оболочки изоляторов должен определяться при искусственном увлажнении изоляторов и использовании классификации, приведенной в приложении Б к настоящему стандарту. Допускается определять гидрофобность поверхности защитной оболочки по величине краевого угла (угла смачивания), определяемого любым известным методом. Среднее значение краевого угла должно определяться по результатам не менее 30 измерений в разных точках поверхности защитной оболочки.

Изоляторы считаются выдержавшими испытания, если класс гидрофобности поверхности его защитной оболочки соответствует классу 1.

8.7.6 Испытания на проникновение красящей жидкости должны производиться на образцах длиной  $(10 \pm 0,5)$  мм, полученных путем разреза изоляторов перпендикулярно оси стержня. Срезы должны быть чистыми и параллельными. Поверхности среза должны быть зашлифованы мелкозернистой абразивной шкуркой. Из каждого испытуемого изолятора должно быть вырезано не менее 10 образцов. Каждый образец должен вертикально устанавливаться на слой стальных или стеклянных шариков (диаметром 1 – 2 мм), расположенных в стеклянной емкости. В емкость заливают 1 %-ный спиртовой раствор фуксина (1 г фуксина на 100 г этанола), уровень которого должен быть на 2 – 3 мм выше верхнего края шариков. Вследствие капиллярности раствор будет подниматься вверх по образцу. Изоляторы считаются выдержавшими испытания, если время подъема красителя до верхнего среза стеклопластика составляет не менее 15 мин.

8.7.7 Испытания на диффузию воды должны проводиться на образцах длиной  $(30 \pm 0,5)$  мм. Из каждого испытуемого изолятора должно быть вырезано не менее шести образцов. Непосредственно перед испытанием поверхности образцов должны быть очищены изопропиловым спиртом и высушены фильтровальной бумагой. Образцы должны быть подвергнуты кипячению в стеклянной емкости в течение  $(100 \pm 0,5)$  ч в деминерализованной воде с добавкой 0,1 % (по массе) NaCl. В одной емкости допускается кипятить образцы, нарезанные только из одного изолятора конкретного типа. После кипячения образцы необходимо поместить минимум на 15 мин в другую стеклянную емкость, заполненную водопроводной водой при температуре окружающей среды.

В течение трех часов после извлечения образцов из емкости с кипящей водой необходимо провести испытания под напряжением. Непосредственно перед испытанием образцы должны быть извлечены из стеклянной емкости и их поверхности должны быть просушены фильтровальной бумагой.

Испытания образцов должны проводиться между плоскими электродами по ГОСТ 6433.3. Испытательное напряжение должно увеличиваться до 12 кВ со скоростью примерно 1 кВ/с. При 12 кВ напряжение должно выдерживаться неизменным в течение 1 мин. Изоляторы считаются выдержавшими испытания, если при подъеме напряжения и его выдержке не наблюдалось пробоя или перекрытия образцов по поверхности, ток утечки не должен превышать 1 мА (действующее значение).

8.7.8 Метод испытаний стеклопластикового стержня на электрическую прочность при переменном напряжении должен соответствовать ГОСТ 6433.3. Электрическая прочность образцов должна быть не менее величины, указанной в 5.22.

8.7.9 Испытания на погасание частичных разрядов должны проводиться на образцах стеклопластикового стержня высотой 10 мм. После отшлифовки торцы стержня следует покрыть тонким слоем проводящей смазки. Подготовленные образцы помещаются между плоскими электродами диаметром не менее 200 мм. Электроды прижимаются к образцу с натягом.

В соответствии с ГОСТ 28739 переменное напряжение промышленной частоты, прикладываемое к образцу, увеличивают до тех пор, пока не появятся высокочастотные разряды в образце. Напряжение, прикладываемое к образцу, снижают до значения, при котором прекращаются разряды. Это напряжение принимается за напряжение затухания частичных разрядов.

8.7.10 Определение адгезии защитной оболочки к изоляционному телу должно выполняться одним из трех методов (отрыва, сдвига, отслаивания), рассмотренных в 8.7.9.2 – 8.7.9.4.

8.7.10.1 Испытания по каждому из методов должны выполняться на пяти образцах (дисках, кольцах), полученных разрезанием изолятора дисковой алмазной пилой перпендикулярно его оси. Толщина образцов ( $h$ ) должна быть равна  $(10 \pm 0,5)$  мм. Образцы должны вырезаться из различных частей изолятора по его высоте. Для определения адгезии методом отрыва образцы должны быть вырезаны с захватом ребра, а методами отслаивания и сдвига – без захвата ребра.

8.7.10.2 Для определения адгезии методом отрыва на каждом образце должны быть сделаны вырезы по ребру до поверхности изоляционного тела с удалением участка ребра таким образом, чтобы на образце осталось от 4 до 8 лепестков с углом раскрытия примерно 30 градусов. Рекомендуемые размеры основания лепестка ( $h$  и  $L$ ) указаны на рисунке В.1 (приложение В). На каждом образце последовательно должен проводиться отрыв всех лепестков. Отрыв лепестков может быть осуществлен при помощи любого разрывного устройства с погрешностью измерения силы тяжения не выше  $\pm 2$  Н. После отрыва каждого лепестка проводят определение фактической площади сечения отрыва (разрыва) с погрешностью измерения размеров сечения не выше  $\pm 0,5$  мм. Адгезия защитной оболочки к изоляционному телу определяется как значение силы отрыва лепестка, отнесенное к площади его отрыва (Н/см<sup>2</sup>). Полученные результаты силы отрыва должны быть усреднены. В случае существенного (в несколько раз) разброса значений силы отрыва лепестков одного образца мини-

мальное и максимальное значения силы отрыва при усреднении не учитываются. Полученные результаты усредняются по всем образцам.

8.7.10.3 Для определения адгезии методом сдвига образцы должны быть поочередно уложены на стальное кольцо с уступом (приложение В, рисунок В.2), после чего должно проводиться выдавливание изоляционного тела измеряемой силой до его сдвига относительно защитной оболочки. Погрешности измерения диаметра и толщины изоляционного тела должны быть не выше  $\pm 0,5$  мм.

Адгезия защитной оболочки к изоляционному телу определяется как значение силы сдвига, отнесенное к площади поверхности сопряжения защитной оболочки с изоляционным телом (площадь внутренней поверхности защитной оболочки  $S$  (Н/см<sup>2</sup>), где  $S=h \cdot \pi D$  ( $h$  – толщина образца,  $D$  – наружный диаметр изоляционного тела). Полученные результаты усредняются по всем образцам.

8.7.10.4 Для определения адгезии методом отслаивания на каждом образце должен быть сделан поперечный разрез защитной оболочки до поверхности изоляционного тела и вручную должно быть произведено отслаивание оболочки на длину, обеспечивающую возможность механического захвата и тяжения оболочки (приложение В, рисунок В3). При этом образец должен быть снабжен механически прочной центральной осью вращения (образец либо сверлится по центру, либо в него вставляется диск с осью вращения) и должен без усилий вращаться относительно оси. Образец должен закрепляться с помощью оси вращения к неподвижной части разрывной машины (устройства), а отслоенная часть оболочки должна крепиться к подвижной части машины таким образом, чтобы при ее натяжении угол между отслаиваемой частью оболочки и изоляционным телом составлял  $(90 \pm 5)^\circ$ . После окончания испытаний на каждом образце должна определяться фактическая ширина полосы отслаиваемой оболочки с погрешностью не выше  $\pm 0,5$  мм. Погрешность измерения силы тяжения должна быть не выше  $\pm 2$  Н. Адгезия защитной оболочки к изоляционному телу определяется как среднее значение силы отслаивания, отнесенное к фактической ширине отрываемой полосы оболочки (Н/см). Полученные результаты усредняются по всем образцам.

8.7.10.5 Изоляторы считаются выдержавшими испытания, если среднее значение силы, полученное по 8.7.9.2 - 8.7.9.4, удовлетворяет требованиям 5.14.

8.7.11 Испытание материала стержня изолятора на устойчивость к кислотной коррозии проводится следующим образом.

8.7.11.1 На образце стержня монтируется емкость, удовлетворяющая следующим условиям:

- материал емкости не должен разрушаться азотной кислотой;
- размер емкости должен обеспечивать погружение стержня в кислотный раствор на высоту не менее 40 мм;
- емкость должна обеспечивать достаточную герметичность для предотвращения испарения кислотного раствора и изменения его концентрации в течение испытания.

8.7.11.2 В емкость заливают 1N раствор  $H_2NO_3$  на высоту не менее 40 мм, при необходимости верхнюю часть емкости герметизируют.

8.7.11.3 Образец стержня подвергают 96-часовому воздействию растягивающим напряжением, равным 340 МПа.

8.7.11.4 Стеклопластиковые стержни считают прошедшими испытание на устойчивость к кислотной коррозии, если в течение 96 ч механического нагружения в кислотной среде не произошло их механического разрушения. Если разрушение стержня произошло не в зоне его контакта с кислотным раствором внутри емкости, а, например, внутри оконцевателя, то испытания не засчитывают и повторяют на другом образце из той же партии.

8.8 Испытания на стойкость к воспламеняемости

8.8.1 Испытания на стойкость материала защитной оболочки изоляторов к воспламеняемости должны проводиться по ГОСТ 28779.

8.9 Проверка показателей надежности

8.9.1 Интенсивность отказов изоляторов должна подтверждаться опытом эксплуатации изоляторов.

По требованию потребителя изготовитель обязан документально подтвердить, что фактическая интенсивность отказов изоляторов по вине изготовителя, на основании рекламационных материалов для изоляторов конкретных типов не превышает нормированное значение.

8.9.2 Изоляторы считаются выдержавшими испытания, если показатели их надежности соответствуют требованиям 5.24.

## 9 Транспортирование и хранение

Транспортирование и хранение – по нормативно-технической документации на изоляторы конкретных типов.

## 10 Гарантии изготовителя

10.1 Изготовитель гарантирует соответствие изоляторов требованиям настоящего стандарта при соблюдении условий хранения, транспортирования, монтажа и эксплуатации.

10.2 Гарантийный срок службы изоляторов – не менее пяти лет со дня ввода изоляторов в эксплуатацию, но не более шести лет со дня отгрузки изоляторов потребителю.

**Приложение А  
(обязательное)**

**Паспорт изолятора**

Код продукции \_\_\_\_\_

**ИЗОЛЯТОР**

Типа \_\_\_\_\_

**ПАСПОРТ**

**А.1 Общие сведения об изоляторе в условиях его эксплуатации**

Изолятор типа \_\_\_\_\_ изготовлен в соответствии с требованиями ГОСТ Р 55189.

Изолятор предназначен для работы в сетях переменного тока.

Изолятор предназначен для эксплуатации при предельных рабочих температурах от минус 60 °С до плюс 50 °С и установке на высоте не более 1000 м над уровнем моря.

Предприятие-изготовитель \_\_\_\_\_

Заводской номер (номер партии) \_\_\_\_\_

Дата выпуска (месяц, год) \_\_\_\_\_

**А.2 Основные технические данные и характеристики**

**А.2.1 Основные технические характеристики**

Наименование технической характеристики *	Норма, допуск	Вид испытаний **
* В паспорт включают только наименования характеристик, нормируемых для изолятора конкретного типа согласно ГОСТ Р 55189. ** Квалификационные (приемочные), приемо-сдаточные и периодические испытания изоляторов.		

**А.2.2 Результаты квалификационных (приемочных) или периодических испытаний**

Изоляторы типа \_\_\_\_\_, выпускаемые \_\_\_\_\_ (предприятие-изготовитель)

с \_\_\_\_\_ года,

по результатам квалификационных (приемочных) и периодических испытаний соответствуют требованиям ГОСТ Р 55189 (протокол испытаний № \_\_\_\_\_ от \_\_\_\_\_).

**А.2.3 Результаты приемо-сдаточных испытаний**

Изоляторы типа \_\_\_\_\_ входят в состав технологически однородной партии изоляторов объемом \_\_\_\_\_ шт., успешно прошедших все предусмотренные ГОСТ Р 55189 приемо-сдаточные испытания.

Наименование испытания	Объем выборки, шт.	Результаты испытаний	Нормативные требования

**А.3 Комплект поставки**

Наименование	Количество, шт.	Примечание
Изолятор типа _____ по заказу _____ от _____		
Паспорт и руководство по эксплуатации		
*Сертификат соответствия № _____ от _____		
Крепежные детали и экранная арматура		

\* По требованию потребителя

**А.4 Свидетельство о приемке**

Изолятор типа \_\_\_\_\_

Количество, шт. \_\_\_\_\_

Дата приемки \_\_\_\_\_ Дата упаковки \_\_\_\_\_

По результатам квалификационных (приемочных), приемо-сдаточных и периодических испытаний изолятор соответствует требованиям ГОСТ Р 55189 и признан годным для эксплуатации.

Штамп ОТК

Начальник ОТК \_\_\_\_\_

**А.5 Свидетельство об упаковке**

Изолятор типа \_\_\_\_\_ подвергнут консервации и упаковке.

Дата упаковки \_\_\_\_\_

Штамп ОТК

Упаковку произвел \_\_\_\_\_

Изделие после упаковки принял \_\_\_\_\_

**А.6 Гарантийные обязательства**

А.6.1 Изготовитель гарантирует соответствие изоляторов требованиям настоящего стандарта в течение всего срока службы при соблюдении условий транспортирования, хранения и эксплуатации изоляторов.

Претензии потребителя принимаются к рассмотрению только при наличии выданного изготовителем паспорта на изолятор.

А.6.2 Гарантийный срок службы изоляторов – не менее пяти лет со дня ввода в эксплуатацию, но не более шести лет со дня отгрузки изолятора потребителю.

А.6.3 В течение гарантийного срока изготовитель осуществляет безвозмездную замену изоляторов, относительно которых установлено нарушение требований настоящего стандарта.

А.6.4 Срок службы изоляторов – не менее 30 лет.

**Приложение Б**  
**(обязательное)**

**Методика определения класса гидрофобности защитной оболочки**

Наклонная поверхность чистого изолятора площадью 50 – 100 см<sup>2</sup> должна быть увлажнена с помощью распылителя воды (пульверизатора), создающего мелкие капли в виде тумана. При увлажнении пульверизатор должен находиться на расстоянии 30 – 50 см от изолятора. Опрыскивание должно производиться непрерывно в течение 20 – 30 с и повторяться не менее чем на трех изоляторах. На каждом изоляторе оценка гидрофобности должна производиться в девяти точках (по 2 – 3 точки в верхней, средней и нижней частях по высоте изолятора).

Всего предлагаемой классификацией устанавливаются 7 классов гидрофобности. Класс 1 соответствует полной гидрофобности (водоотталкиваемости) поверхности защитной оболочки, класс 7 – полной гидрофильности (смачиваемости) этой поверхности. Оценка класса гидрофобности (1 – 6) должна производиться по усредненным результатам наблюдений искусственно увлажненной поверхности в разных точках изоляторов с использованием типичных фотографий ( рисунок Б.1).

Допускается производить оценку класса гидрофобности по величине краевого угла оттекания  $\Theta$  (таблица Б.1, рисунок Б.1 ).

Таблица Б.1 – Критерии для классификации гидрофобности защитной оболочки изоляторов

Класс гидрофобности	Характеристика
1	Формируются отдельные капли с небольшой разницей в диаметре. Для большинства капель $\Theta > 80^\circ$
2	Формируются отдельные капли. Часть капель существенно больше остальных. Для большинства капель $50^\circ < \Theta \leq 80^\circ$
3	Формируются отдельные капли, в большинстве своем имеющие сферическую форму. Часть капель имеет неправильную форму и существенно большие размеры. Для большинства капель $20^\circ < \Theta \leq 50^\circ$
4	Только часть капель формируется отдельно. Имеются полностью увлажненные участки площадью менее 2 см <sup>2</sup> , занимающие менее 90% от поверхности изолятора
5	Имеются полностью увлажненные участки площадью более 2 см <sup>2</sup> , занимающие менее 90 % от поверхности изолятора
6	Увлажненные участки занимают более 90% от поверхности изолятора, наблюдаются небольшие неувлажненные пятна
7	Сплошная водяная пленка на всей поверхности изолятора (полная смачиваемость)



## Классы гидрофобности

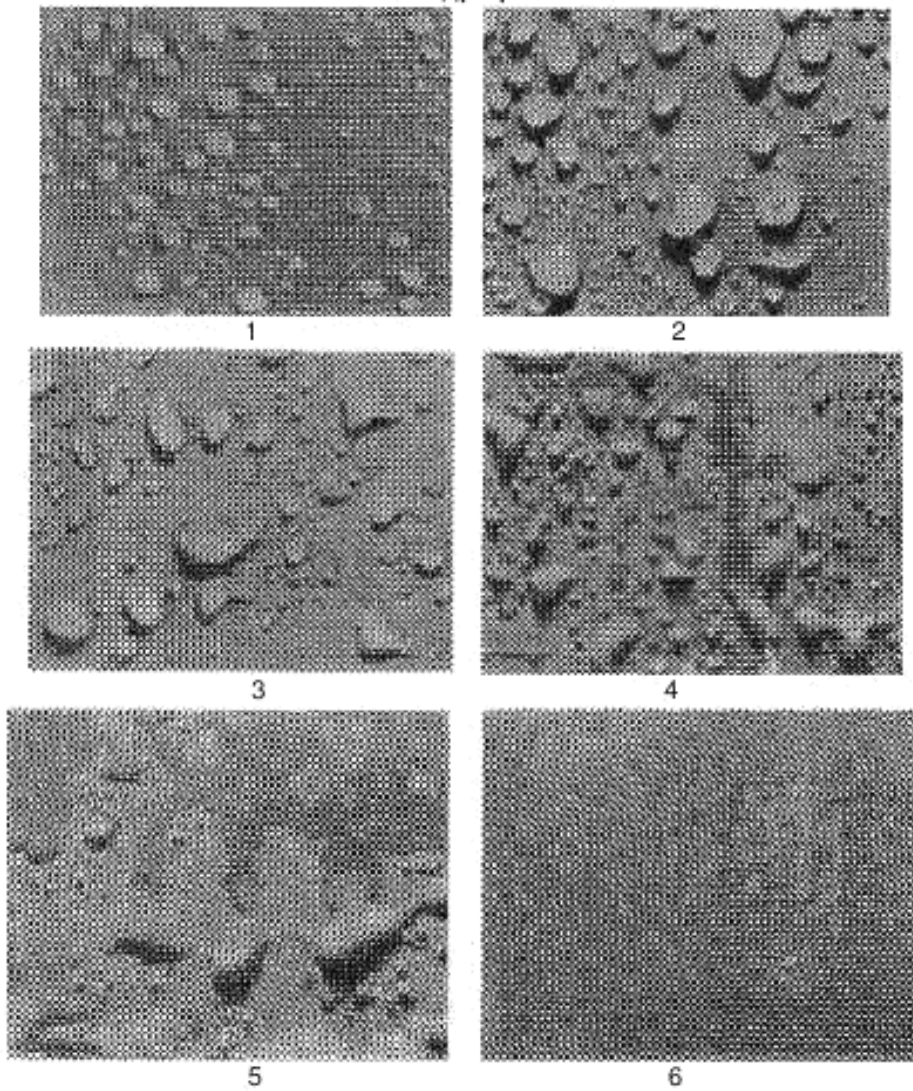
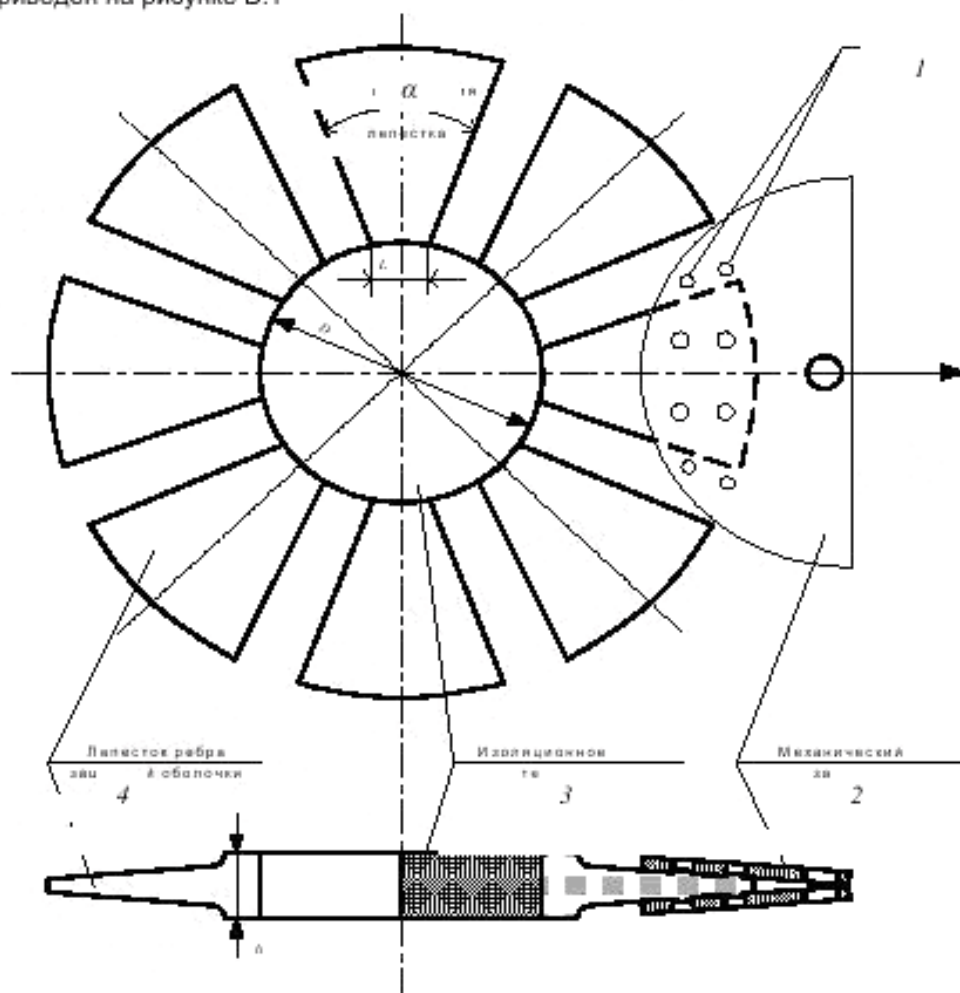


Рисунок Б.1

Приложение В  
(рекомендуемое)

Эскизы образцов для определения адгезии защитной оболочки к изоляционному телу

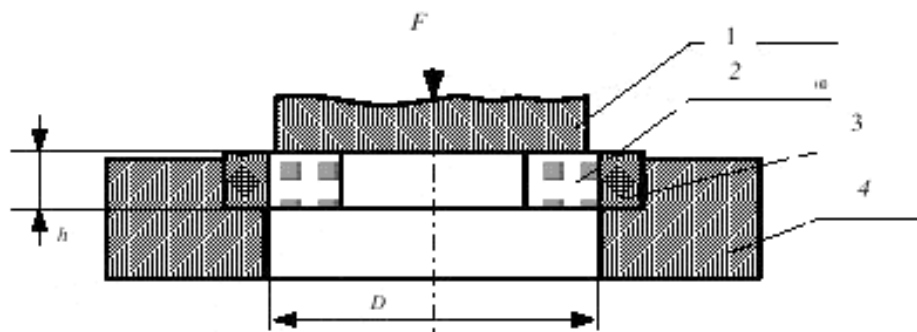
В.1 Образец изолятора и механического зажима захвата лепестка ребра для испытаний методом отрыва приведен на рисунке В.1



$L = 5+10$  мм;  $h = (10 \pm 0,5)$  мм; для  $D \leq 80$  мм,  $h=5$  мм  
 $\alpha$  – угол раскрытия лепестка;  $D$  – диаметр отверстия матрицы;  $h$  – толщина образца; 1 – стягивающие болты; 2 – механический зажим; 3 – изоляционное тело; 4 – лепесток ребра защитной оболочки

Рисунок В.1

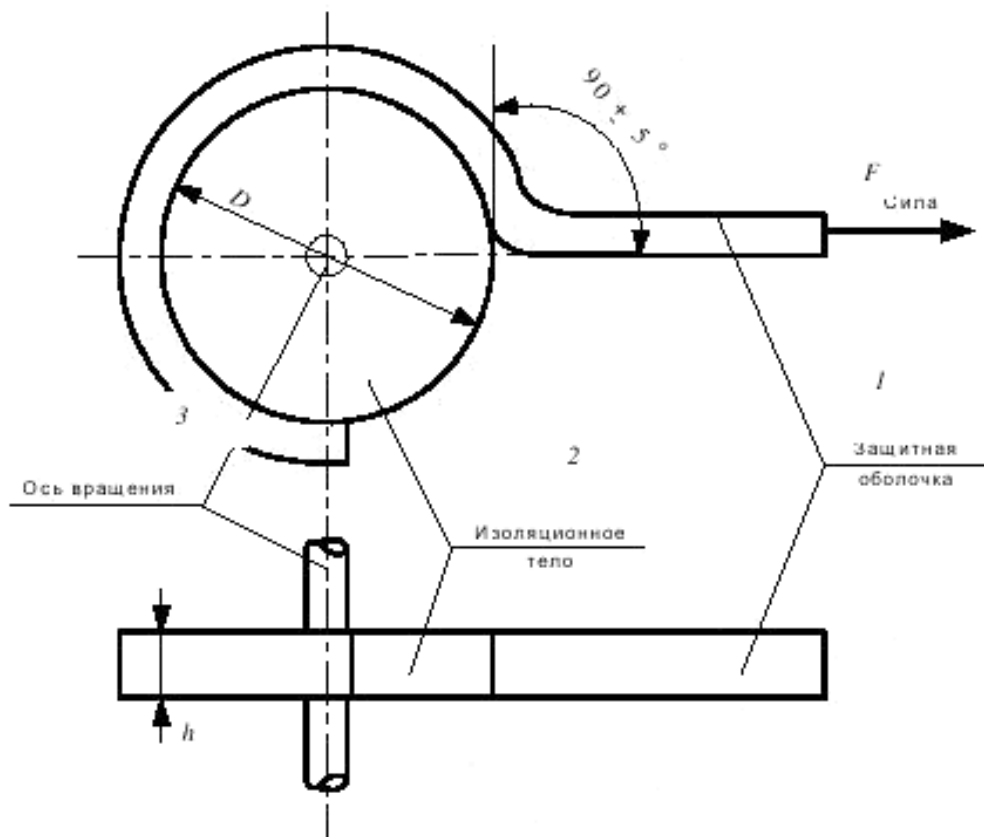
В.2 Образец изолятора и приспособления для испытаний методом сдвига приведен на рисунке В.2



$F$  – сила;  $D$  – диаметр отверстия матрицы;  $h$  – толщина образца; 1 – пуансон; 2 – изоляционное тело; 3 – защитная оболочка; 4 – упор (матрица)

Рисунок В.2

В.3 Образец изолятора для испытаний методом отслаивания приведен на рисунке В.3



$F$  – сила;  $h$  – толщина образца; 1 – защитная оболочка; 2 – изоляционное тело; 3 – ось вращения

Рисунок В.3

---

УДК 621.3.048.027.4:621.317.333.6:066.354

ОКС 29.080.10

ОКП 34 9410

Ключевые слова: электрооборудование и электроустановки, постоянное напряжение, переменное напряжение, грозовой импульс, коммутационный импульс, измерительная система

---

Подписано в печать 01.08.2014. Формат 60x84<sup>1/8</sup>.

Усл. печ. л. 3,26. Тираж 50 экз. Зак. 2893.

Подготовлено на основе электронной версии, предоставленной разработчиком стандарта

---

ФГУП «СТАНДАРТИНФОРМ»  
123995 Москва, Гранатный пер., 4.  
[www.gostinfo.ru](http://www.gostinfo.ru) [info@gostinfo.ru](mailto:info@gostinfo.ru)