



НАЦИОНАЛЬНЫЙ  
СТАНДАРТ  
РОССИЙСКОЙ  
ФЕДЕРАЦИИ

ГОСТ Р  
55202—  
2012  
(EN 12669:2000)

**ВОЗДУХОНАГРЕВАТЕЛИ ГАЗОВЫЕ СМЕСИТЕЛЬНЫЕ  
ДЛЯ ОБОГРЕВА ТЕПЛИЦ И АНАЛОГИЧНЫХ  
НЕБЫТОВЫХ ПОМЕЩЕНИЙ**

EN 12669:2000  
Direct gas-fired hot air blowers for use in greenhouses  
and supplementary nondomestic space heating  
(MOD)

Издание официальное



Москва  
Стандартинформ  
2014

## Предисловие

1 ПОДГОТОВЛЕН Федеральным государственным унитарным предприятием «Всероссийский научно-исследовательский институт стандартизации и сертификации в машиностроении» (ФГУП «ВНИИНМАШ») и обществом с ограниченной ответственностью «СИЦ ЭТИГАЗ» на основе аутентичного перевода на русский язык стандарта, указанного в пункте 4, который выполнен Федеральным государственным унитарным предприятием «Российский научно-технический центр информации по стандартизации, метрологии и оценке соответствия» (ФГУП «СТАНДАРТИНФОРМ»)

2 ВНЕСЕН Техническим комитетом по стандартизации ТК 345 «Аппаратура бытовая, работающая на жидком, твердом и газообразном видах топлива»

3 УТВЕРЖДЕН И ВВЕДЕН В ДЕЙСТВИЕ Приказом Федерального агентства по техническому регулированию и метрологии от 26 ноября 2012 г. № 1197-ст

4 Настоящий стандарт является модифицированным по отношению к европейскому региональному стандарту EN 12669:2000 «Воздуходувки горячего воздуха с прямым газовым обогревом для теплиц и для дополнительного обогрева небытовых помещений» (EN 12669:2000 «Direct gas-fired hot air blowers for use in greenhouses and supplementary nondomestic space heating») путем изменения отдельных фраз (слов, ссылок), которые выделены в тексте курсивом.

Наименование настоящего стандарта изменено относительно указанного европейского регионального стандарта для приведение в соответствие с ГОСТ Р 1.5-2004 (подраздел 3.5).

Порядок и нумерация разделов стандарта изменены – подраздел 3.7 (Классификация) выделен в отдельный раздел 4, а подраздел 7.6 (Применение символов для маркировки аппарата и упаковки) перенесен в приложение А.

Вместо ссылочных европейских региональных и международных стандартов использованы соответствующие им национальные стандарты Российской Федерации

В настоящий стандарт не включены справочные и нормативные приложения о национальных особенностях применения газовых аппаратов в странах ЕС и о взаимосвязи европейского регионального стандарта с директивой ЕС

## 5 ВВЕДЕН ВПЕРВЫЕ

*Правила применения настоящего стандарта установлены в ГОСТ Р 1.0—2012 (раздел 8). Информация об изменениях к настоящему стандарту публикуется в ежегодном (по состоянию на 1 января текущего года) информационном указателе «Национальные стандарты», а официальный текст изменений и поправок — в ежемесячном информационном указателе «Национальные стандарты». В случае пересмотра (замены) или отмены настоящего стандарта соответствующее уведомление будет опубликовано в ближайшем выпуске ежемесячного информационного указателя «Национальные стандарты». Соответствующая информация, уведомление и тексты размещаются также в информационной системе общего пользования — на официальном сайте Федерального агентства по техническому регулированию и метрологии в сети Интернет ([gost.ru](http://gost.ru))*

© Стандартиформ, 2014

Настоящий стандарт не может быть полностью или частично воспроизведен, тиражирован и распространен в качестве официального издания без разрешения Федерального агентства по техническому регулированию и метрологии

**Содержание**

1 Область применения .....	1
2 Нормативные ссылки .....	1
3 Термины и определения .....	2
4 Классификация .....	7
5 Требования к конструкции и проектированию .....	9
6 Эксплуатационные требования .....	15
7 Методы испытаний .....	22
8 Маркировка и руководство по эксплуатации .....	34
Приложение А (справочное) Применение символов для маркировки аппарата и упаковки .....	40
Библиография .....	41



## НАЦИОНАЛЬНЫЙ СТАНДАРТ РОССИЙСКОЙ ФЕДЕРАЦИИ

### ВОЗДУХОНАГРЕВАТЕЛИ ГАЗОВЫЕ СМЕСИТЕЛЬНЫЕ ДЛЯ ОБОГРЕВА ТЕПЛИЦ И АНАЛОГИЧНЫХ НЕБЫТОВЫХ ПОМЕЩЕНИЙ

Gas-fired mixing air heaters for heating greenhouses  
and similar non-domestic spaces

Дата введения – 2014–01–01

#### 1 Область применения

Настоящий стандарт устанавливает требования безопасности и методы испытаний для смесительных газовых воздухонагревателей (далее – аппараты), предназначенных для применения в теплицах, сельскохозяйственных помещениях или для дополнительного обогрева открытых пространств.

Настоящий стандарт распространяется на аппараты, предназначенные для временного обогрева помещений садоводческого или коммерческого назначения при необходимости компенсировать недостаток или отсутствие источников тепла, например: гаражи, сараи, конюшни, птицефабрики, амбары, помещения для скота, фабрики, мастерские, склады, складские навесы, мельницы, подвесные хранилища и т.д., а также для сушки зданий или временного размещения на строительных площадках.

Настоящий стандарт распространяется на аппараты типа А<sub>3</sub> с тепловой мощностью до 180 кВт, оснащенные встроенными горелками и предназначенные для внутренней и наружной установки. При этом горячий воздух подается непосредственно в обогреваемое помещение.

Настоящий стандарт не распространяется на:

- аппараты, предназначенные для применения в жилых помещениях;
- аппараты, оборудованные бустерами для повышения давления газа;
- аппараты, оборудованные регулятором соотношения «газ – воздух»;
- аппараты с блочными горелками;
- аппараты с газогорелочным устройством, состоящим из нескольких горелок, имеющих общий блок управления, из которых одна или более горелок могут быть выключены, а другие будут продолжать работать;
- переносные и транспортабельные аппараты, предназначенные для работы на сжиженных углеводородных газах;

Настоящий стандарт не содержит требований к газовым баллонам и контейнерам для транспортирования газа, предназначенным для газов третьего семейства, к их контрольно-измерительным приборам и соединительным элементам.

Настоящий стандарт распространяется только на аппараты, которые подвергаются испытаниям типа.

#### 2 Нормативные ссылки

В настоящем стандарте использованы нормативные ссылки на следующие стандарты:

ГОСТ Р 51842–2001 Клапаны автоматические отсечные для газовых горелок и аппаратов. Общие технические требования и методы испытаний.

ГОСТ Р 51843–2001 Устройства контроля пламени для газовых аппаратов – термоэлектрические устройства контроля пламени. Общие технические требования и методы испытаний.

ГОСТ Р 51983–2002 Устройства многофункциональные регулирующие для газовых аппаратов. Общие технические требования и методы испытаний.

ГОСТ 52161.1–2004 (МЭК 60335-1:2001) Безопасность бытовых и аналогичных аппаратов. Часть 1. Общие требования

Издание официальное

1

ГОСТ Р 52219–2012 (ЕН 298:2003) Системы управления автоматические для газовых горелок и аппаратов. Общие технические требования и методы испытаний

ГОСТ Р 54824–2011 (ЕН 88-1:2007) Регуляторы давления и соединенные с ними предохранительные устройства для газовых аппаратов. Часть 1. Регуляторы с давлением на входе до 50 кПа включительно

ГОСТ Р ЕН 257–2004 Термостаты (терморегуляторы) механические для газовых аппаратов. Общие технические требования и методы испытаний

ГОСТ Р МЭК 730-2-1–94 Автоматические электрические управляющие устройства бытового и аналогичного назначения. Дополнительные требования к электрическим управляющим устройствам для бытовых электроприборов и методы испытаний

ГОСТ IEC 60730-1–2011 Автоматические электрические управляющие устройства бытового и аналогичного назначения. Часть 1. Общие требования

ГОСТ IEC 60730-2-9–2011 Автоматические электрические управляющие устройства бытового и аналогичного назначения. Часть 2-9. Частные требования к термочувствительным управляющим устройствам

ГОСТ Р МЭК 61058.1–2000 Выключатели для электроаппаратов. Часть 1. Общие требования и методы испытаний

ГОСТ 1494–77 Электротехника. Буквенные обозначения основных величин

ГОСТ 5542–87 Газы горючие природные для промышленного применения и коммунально-бытового назначения. Технические условия

ГОСТ 6211–81 Основные нормы взаимозаменяемости. Резьба трубная коническая

ГОСТ 6357–81 Основные нормы взаимозаменяемости. Резьба трубная цилиндрическая

ГОСТ 12815–80 Фланцы арматуры, соединительных частей и трубопроводов на Ру от 0,1 до 20 МПа (от 1 до 200 кгс/см<sup>2</sup>). Типы. Присоединительные размеры уплотнительных поверхностей

ГОСТ 12969–67 Таблички для машин и аппаратов. Технические требования

ГОСТ 14192–96 Маркировка грузов

ГОСТ 14254–96 Степени защиты, обеспечиваемые оболочками (код IP)

ГОСТ 20448–90 Газы углеводородные сжиженные топливные для коммунально-бытового потребления. Технические условия

ГОСТ 31369–2008 Газ природный. Вычисление теплоты сгорания, плотности, относительной плотности и числа Воббе на основе компонентного состава

**П р и м е ч а н и е** – При пользовании настоящим стандартом целесообразно проверить действие ссылочных стандартов в информационной системе общего пользования – на официальном сайте Федерального агентства по техническому регулированию и метрологии по стандартизации в сети Интернет или по ежегодно издаваемому информационному указателю «Национальные стандарты», который опубликован по состоянию на 1 января текущего года, и по выпускам ежемесячного информационного указателя «Национальные стандарты» за текущий год. Если заменен ссылочный стандарт, на который дана недатированная ссылка, то рекомендуется использовать действующую версию этого стандарта с учетом всех внесенных в данную версию изменений. Если заменен ссылочный стандарт, на который дана датированная ссылка, то рекомендуется использовать версию этого стандарта с указанным выше годом утверждения (принятия). Если после утверждения настоящего стандарта в ссылочный стандарт, на который дана датированная ссылка, внесено изменение, затрагивающее положение, на которое дана ссылка, то это положение рекомендуется применять без учета данного изменения. Если ссылочный стандарт отменен без замены, то положение, в котором дана ссылка на него, рекомендуется применять в части, не затрагивающей эту ссылку.

### 3 Термины и определения

В настоящем стандарте применены следующие термины с соответствующими определениями:

#### 3.1 Аппарат и его составные части

3.1.1 **воздухонагреватель небытового назначения:** Аппарат, предназначенный для обогрева и/или вентиляции зданий, за исключением жилых помещений.

3.1.2 **воздухонагреватель с принудительной конвекцией:** Аппарат, предназначенный для обогрева помещений от центрального источника путем распределения подогретого воздуха по воздуховодам или подачей его непосредственно в отапливаемое помещение.

3.1.3 **газовая тепловая пушка прямого действия:** Аппарат небытового назначения с принудительной конвекцией, без теплообменника, в котором продукты сгорания смешиваются с нагреваемым воздухом, подаваемым в помещение, без применения каких-либо устройств, непосредственно связанных с каналом подачи воздуха.

**3.1.4 соединение для подключения газа:** Часть аппарата, предназначенная для подключения к системе газоснабжения.

**3.1.5 механические средства для достижения герметичности:** Средства, обеспечивающие герметичность конструкций, состоящих из нескольких (как правило, металлических) частей без использования жидкостей, паст, лент и т.д., например:

- уплотнение металл по металлу;
- уплотнение по конусу;
- уплотнительные кольца (О-образные);
- уплотнительные плоские прокладки.

**3.1.6 газовый тракт:** Часть аппарата между соединением для подключения к системе газоснабжения и горелкой, которая содержит или передает газ.

**3.1.7 дроссель:** Устройство с отверстием, установленное в газовом тракте, чтобы создать перепад давления и тем самым снизить до заданного значения при соответствующем давлении подачи или расходе газа.

**3.1.8 устройство регулирования расхода газа:** Устройство, позволяющее установить необходимый расход газа через горелку в соответствии с условиями газоснабжения.

**Примечание 1** — Регулирование может быть плавным (регулирующим винтом) или дискретным (замена дросселя).

**Примечание 2** — Регулирующий винт настраиваемого регулятора давления газа считают устройством для регулирования расхода газа.

**Примечание 3** — Действие по изменению настройки устройства — регулирование расхода газа.

**Примечание 4** — Считается, что устройство регулирования расхода газа отсутствует, если оно опломбировано на предприятии-изготовителе.

**3.1.9 фиксирование устройства регулирования:** Стопорение устройства регулирования на предприятии-изготовителе или монтажником с помощью винта или аналогичного приспособления.

**Примечание** — В этом положении устройство регулирования считается зафиксированным.

**3.1.10 опломбирование устройства регулирования:** Фиксирование устройства регулирования с использованием материалов, разрушающихся при любой попытке изменения настройки, что делает очевидным вмешательство в регулирование.

**Примечание 1** — В этом положении устройство регулирования считается опломбированным.

**Примечание 2** — Считается, что устройство регулирования отсутствует, если оно было опломбировано изготовителем.

**Примечание 3** — Считается, что регулятор давления отсутствует, если он опломбирован на предприятии-изготовителе в положении, исключающем возможность его работы в диапазоне давлений подачи газа, соответствующем категории аппарата.

**3.1.11 выключение устройства регулирования или управления из работы:** Перевод устройства регулирования или управления (например, температуры, давления) в нерабочее состояние и опломбирование его в этом положении.

**Примечание** — Аппарат при этом функционирует так, как будто устройство регулирования или управления удалено.

**3.1.12 форсунка:** Деталь, через которую газ поступает в горелку.

**3.1.13 горелка:** Устройство, обеспечивающее сгорание газа.

**3.1.14 основная горелка:** Горелка, предназначенная для обеспечения тепловой функции аппарата.

**3.1.15 устройство зажигания:** Устройство, предназначенное для воспламенения газа запальной или основной горелки любым способом (например, пламя, электрическое устройство зажигания или другое устройство).

**Примечание** — Устройство может работать с перерывами или постоянно.

**3.1.16 запальная горелка:** Горелка, пламя которой предназначено для розжига другой горелки.

**3.1.17 устройство регулирования подачи воздуха:** Устройство, позволяющее установить необходимое значение подачи воздуха в соответствии с условиями эксплуатации.

**Примечание** — Действие по изменению настройки устройства — регулирование подачи воздуха.

**3.1.18 устройство регулирования диапазона тепловой мощности:** Устройство в аппарате, предназначенное для регулирования монтажником подводимой тепловой мощности в пределах, указанных изготовителем, с учетом фактических потребностей в тепле.

Примечание — Регулирование может быть плавным (регулирующим винтом) или дискретным (замена дросселя).

**3.1.19 камера сгорания:** Корпус, внутри которого происходит сгорание газо-воздушной смеси.

Примечание — Камера сгорания воздухонагревателя, как правило, полностью или частично открыта, чтобы продукты сгорания могли свободно протекать через нее.

### **3.2 Устройства регулирования, управления и безопасности**

**3.2.1 система управления автоматической горелки:** Система, состоящая по меньшей мере из программируемого блока управления и устройства контроля пламени.

Примечание — Функциональные узлы системы управления автоматической горелки могут быть скомпонованы в одном или нескольких корпусах.

**3.2.2 блок управления:** Устройство, которое реагирует на сигналы от устройств управления и безопасности, вырабатывает команды управления, управляет последовательностью запуска, контролирует работу и управляемое выключение горелки, и если необходимо, выполняет защитное выключение и блокировку.

Примечание — Блок управления выполняет заранее заданную последовательность действий и всегда работает совместно с устройством контроля пламени.

**3.2.3 программа:** Последовательность управляющих действий, определяемая блоком управления и включающая в себя: запуск, контроль и выключение горелки.

Примечание — Защитное выключение и блокировка являются частью программы.

**3.2.4 система контроля пламени:** Устройство, которое при наличии сигнала от детектора пламени поддерживает подачу газа, а в случае отсутствия контролируемого пламени отключает подачу газа.

**3.2.5 детектор пламени:** Устройство, позволяющее обнаружить пламя и подать сигнал о его наличии; может состоять из датчика пламени, усилителя и реле для передачи сигнала.

Примечание — Эти элементы, за исключением датчика пламени, могут быть собраны в одном корпусе для совместного применения с блоком управления.

**3.2.6 сигнал пламени:** Сигнал, вырабатываемый детектором пламени, когда его датчик обнаруживает пламя.

**3.2.7 симуляция пламени:** Состояние системы контроля пламени, возникающее в случае поступления сигнала о наличии пламени, а в действительности пламени нет.

**3.2.8 регулятор давления:** Устройство, поддерживающее постоянным в установленных пределах давление на выходе, независимо от изменения давления на входе в пределах заданного диапазона.

**3.2.9 настраиваемый регулятор давления:** Регулятор давления с устройством для изменения настройки давления на выходе.

**3.2.10 регулятор расхода:** Устройство, поддерживающее постоянным в заданных пределах расход газа, независимо от давления на входе.

**3.2.11 автоматический отсечной клапан:** Клапан, который открывается при подаче на него электропитания и автоматически закрывается при прекращении электропитания.

**3.2.12 регулятор температуры:** Устройство, управляющее работой аппарата (режимы управления: «вкл./выкл.», «высокий/низкий» или плавное регулирование) и автоматически поддерживающее в допустимых пределах заданное значение температуры.

**3.2.13 защитный термостат:** Устройство, отключающее и блокирующее подачу газа прежде чем аппарат будет поврежден и/или возникнет угроза безопасности его эксплуатации; необходимо провести ручную разблокировку для восстановления газоснабжения.

Примечание — Устройство предварительно настраивают и опломбируют на предприятии-изготовителе аппарата.

**3.2.14 датчик температуры:** Компонент, определяющий температуру контролируемой или окружающей среды.

**3.2.15 плавное регулирование:** Автоматическое управление, с помощью которого тепловая мощность аппарата может быть изменена в непрерывном режиме между номинальным и минимальным значениями.

**3.2.16 регулирование в режиме «высокий/низкий»:** Автоматическое управление, позволяющее аппарату работать с номинальной тепловой мощностью или с фиксированной пониженной тепловой мощностью.

**3.2.17 устройство контроля воздушного потока:** Устройство, контролирующее и подтверждающее наличие достаточного воздушного потока для организации процесса горения и, при необходимости, разбавления продуктов сгорания.

**3.2.18 устройство контроля CO<sub>2</sub> в атмосферном воздухе:** Устройство, контролирующее



концентрацию  $\text{CO}_2$  в месте установки и отключающее горелку прежде, чем концентрация превысит заданное значение.

### 3.3 Эксплуатация аппарата

3.3.1 **тепловая мощность  $Q$** : Количество энергии, используемой в единицу времени, соответствующее объемному или массовому расходу; используемая теплотворная способность выражается значением высшей или низшей теплотворной способности; единица: киловатт (кВт).

3.3.2 **номинальная тепловая мощность  $Q_n$** : Значение тепловой мощности, указанное изготовителем; единица: киловатт (кВт).

3.3.3 **массовый расход  $M$** : Масса газа, потребляемая аппаратом в единицу времени при непрерывной работе; единицы: килограмм в час (кг/ч) или грамм в час (г/ч).

3.3.4 **объемный расход  $V$** : Объем газа, потребляемый аппаратом в единицу времени при непрерывной работе; единицы: кубический метр в час ( $\text{м}^3/\text{ч}$ ); литр в минуту (л/мин); кубический дециметр в час ( $\text{дм}^3/\text{ч}$ ); кубический дециметр в секунду ( $\text{дм}^3/\text{с}$ ).

3.3.5 **номинальный массовый расход**: Массовый расход, указанный изготовителем.

3.3.6 **стабильность пламени**: Свойство пламени оставаться на огневых отверстиях горелки или в зоне устойчивости пламени, предусмотренной конструкцией.

3.3.7 **отрыв пламени**: Полный или частичный отрыв основания пламени от огневых отверстий горелки или зоны устойчивости пламени, предусмотренной конструкцией.

**Примечание** — Отрыв пламени может вызвать задувание пламени (т.е. погасание газозадуваемой смеси).

3.3.8 **проскок пламени**: Проникание пламени в корпус горелки.

3.3.9 **проскок пламени на форсунку**: Воспламенение газа на форсунке в результате проскока пламени в горелку или в результате распространения пламени вне горелки.

3.3.10 **сажеобразование**: Явление, которое возникает при неполном сгорании и характеризуется отложениями сажи на поверхностях частей или деталей аппарата, контактирующих с продуктами сгорания или с пламенем.

3.3.11 **желтые языки пламени**: Появление желтизны в верхней части голубого конуса пламени, перенасыщенного газом.

3.3.12 **первое время безопасности**: Интервал времени между подачей электропитания на газовый клапан запальной горелки, клапан пускового газа или основной газовый клапан, в зависимости от того, что применимо для аппарата конкретного типа, и отключением электропитания этих клапанов, если в конце этого интервала отсутствует сигнал о наличии пламени от детектора.

**Примечание** — Если конструкцией не предусмотрено второе время безопасности, то этот интервал называют «временем безопасности».

3.3.13 **второе время безопасности**: Интервал времени между подачей и отключением электропитания основного газового клапана, если в конце этого интервала отсутствует сигнал о наличии пламени от детектора; применяется для аппаратов, у которых первое время безопасности относится только к запальной горелке или к пламени пускового газа.

3.3.14 **пусковой газ**: Газ, подаваемый в объеме, необходимом для образования пускового пламени.

3.3.15 **расход пускового газа**: Ограниченный расход газа, подводимый к отдельной запальной горелке или к основной горелке в течение первого времени безопасности.

3.3.16 **пусковое пламя**: Пламя, образующееся при подводе к основной горелке или к отдельной запальной горелке пускового расхода газа.

3.3.17 **рабочее состояние системы**: Условия эксплуатации, при которых горелка работает нормально под контролем программируемого блока управления и детектора пламени.

3.3.18 **горелка с автоматической системой управления**: Горелка, в которой при пуске из полностью выключенного состояния может быть обнаружено и подтверждено наличие пускового пламени и основные газовые клапаны приводятся в действие без вмешательства оператора.

3.3.19 **горелка с неавтоматической системой управления**: Горелка, оборудованная запальной горелкой, которая зажигается вручную и остается включенной во время розжига и эксплуатации основной горелки.

3.3.20 **управляемое выключение**: Процесс, при котором немедленно прекращается электропитание отсечного газового клапана(ов), например, в результате срабатывания устройства управления.

3.3.21 **защитное выключение**: Процесс, который осуществляется немедленно после срабатывания устройства безопасности или неисправности в системе управления автоматической горелки и выходе горелки из строя.

**Примечание** — Состояние системы определяется отключением электропитания отсечных газовых клапанов и устройства зажигания.

### 3.3.22 Блокировка

3.3.22.1 **энергонезависимая блокировка:** Состояние системы после защитного выключения, при котором повторный запуск аппарата возможен только после разблокировки системы вручную.

3.3.22.2 **энергозависимая блокировка:** Состояние системы после защитного выключения, при котором повторный запуск аппарата возможен после разблокировки системы вручную или прерывания электропитания и его последующего восстановления.

3.3.23 **восстановление искры:** Процесс, протекающий без полного прерывания газоснабжения, при котором подается электропитание на устройство зажигания при отсутствии сигнала о наличии пламени.

**Примечание** — Процесс заканчивается восстановлением рабочего состояния или энергонезависимой блокировкой, если в конце времени безопасности нет сигнала о наличии пламени.

3.3.24 **автоматическое повторение цикла:** Процесс, при котором после защитного выключения в автоматическом режиме повторяется полная последовательность запуска.

**Примечание** — Процесс заканчивается восстановлением рабочего состояния или энергозависимой или энергонезависимой блокировкой, если в конце времени безопасности нет сигнала о наличии пламени или не устранена причина случайного прерывания работы.

3.3.25 **время начала зажигания:** Интервал времени между розжигом контролируемого пламени и моментом, когда состоялась открывание клапана.

3.3.26 **время безопасности при погасании пламени:** Интервал времени с момента погасания контролируемого пламени до момента, когда система управления автоматической горелки инициирует выключение горелки, прекращая подачу электропитания на автоматические газовые отсечные клапаны.

3.3.27 **недостаток воздуха:** Состояние при котором проверяют срабатывание устройства, контролирующего воздушный поток при отсутствии расхода воздуха.

3.3.28 **минимальный воздушный поток:** Минимальный расход воздуха, при котором устройство, контролирующее воздушный поток, указывает на его наличие.

## 3.4 Газы

3.4.1 **испытательный газ:** Газ, предназначенный для проверки эксплуатационных характеристик аппаратов, работающих на газообразном топливе.

**Примечание** — Испытательные газы подразделяют на эталонные и предельные.

3.4.2 **эталонный газ:** Испытательный газ, с которым аппараты работают при нормальных условиях, когда он подается с соответствующим номинальным давлением.

3.4.3 **предельный газ:** Испытательный газ, имеющий крайние значения характеристик газов, для которых аппараты были разработаны.

3.4.4 **давление газа:** Статическое давление, взаимосвязанное с атмосферным давлением, измеренное под прямым углом к направлению потока газа; единицы: миллибар (мбар) или бар (1 мбар = 102 Па).

3.4.5 **испытательное давление:** Давление газа, применяемое для проверки эксплуатационных характеристик аппаратов, работающих на газообразном топливе. Испытательное давление подразделяют на номинальное и предельные.

3.4.6 **номинальное давление  $p_n$ :** Давление, при котором аппараты работают в нормальных условиях, когда они снабжаются соответствующим эталонным газом.

3.4.7 **предельное давление  $p_{max}$ ,  $p_{min}$ :** Давление, значения которого соответствуют крайним условиям газоснабжения аппарата.

3.4.8 **пара давлений:** Комбинация из двух различных значений давления подводимого газа, применяемая по причине значительной разницы между числами Воббе в рамках одного семейства или одной группы, когда высокое давление соответствует газам с низким числом Воббе, а низкое давление соответствует газам с высоким числом Воббе.

3.4.9 **относительная плотность  $d$ :** Отношение масс равных объемов сухого газа и сухого воздуха при одной и той же температуре и давлении.

3.4.10 **теплотворная способность  $H$ :** Количество теплоты, выделяемое при полном сгорании и постоянном давлении 1013,25 мбар, единицы объема или массы газа, составляющего горючую смесь, компоненты которой применяют при нормальных условиях, к которым также должны быть приведены продукты горения; единицы: мегаджоуль на кубический метр (МДж/м<sup>3</sup>) или мегаджоуль на килограмм (МДж/кг).

**Примечание** — Различают высшую  $H_s$  и низшую  $H_i$  теплотворные способности, при которых вода, полученная при сгорании, находится соответственно в конденсированном или парообразном состоянии.

3.4.11 **число Воббе  $W$** : Отношение теплотворной способности газа к единице объема и корню квадратному из его относительной плотности при одинаковых нормальных условиях; единицы: мегаджоуль на кубический метр ( $\text{МДж}/\text{м}^3$ ) или мегаджоуль на килограмм ( $\text{МДж}/\text{кг}$ ).

**Примечание** — В зависимости от применяемой высшей или низшей теплотворной способности различают соответственно высшее число Воббе  $W_h$  или низшее число Воббе  $W_l$ .

### 3.5 Условия эксплуатации и проведения измерений

3.5.1 **нормальные условия**: Условия, при которых:

температура  $15\text{ }^\circ\text{C}$  – для теплотворной способности;

температура  $15\text{ }^\circ\text{C}$  и абсолютное давление  $1013,25$  мбар – для объемов сухого газа и воздуха.

3.5.2 **холодное состояние**: Состояние аппарата, необходимое для проведения отдельных испытаний, получаемое при достижении не работающим аппаратом теплового равновесия при комнатной температуре.

3.5.3 **горячее состояние**: Состояние аппарата, необходимое для проведения отдельных испытаний, получаемое при достижении аппаратом теплового равновесия при работе с номинальной тепловой мощностью, указанной изготовителем.

### 3.6 Страна назначения

3.6.1 **страна прямого назначения**: Страна, для которой аппарат сертифицирован и которая указана изготовителем в качестве страны назначения.

**Примечание 1** — На момент поступления в обращение на рынок и/или ввода в эксплуатацию аппарат должен быть работоспособным без регулирования или модификаций на одном из газов, применяемых в этой стране, при соответствующем давлении питания.

**Примечание 2** — В качестве страны прямого назначения может быть указано несколько стран, если аппарат можно применять в каждой из них без дополнительного регулирования.

3.6.2 **страна косвенного назначения**: Страна, для которой аппарат сертифицирован, но для которой он не подходит при его нынешней настройке.

**Примечание** — Последующие модификации или регулирование необходимы для того, чтобы аппарат можно было безопасно и правильно применять в этой стране.

## 4 Классификация

### 4.1 Классификация газов

В зависимости от числа Воббе газы подразделяют на три семейства, которые в свою очередь делят на группы. В таблице 1 приведены семейства и группы газов, применяемые в настоящем стандарте.

Т а б л и ц а 1 — Классификация газов

Семейство газов	Группа газов	Высшее число Воббе при $15\text{ }^\circ\text{C}$ и $101,325$ кПа, $\text{МДж}/\text{м}^3$	
Первое	a	22,4	24,8
Второе	H	45,7	54,7
	L	39,1	44,8
	E	40,9	54,7
Третье	B/P	72,9	87,3
	P	72,9	76,8
	B	81,8	87,3

### 4.2 Классификация аппаратов в соответствии с используемыми газами

#### 4.2.1 Аппараты категории I

Аппараты категории I предназначены для использования газов одного семейства или одной группы.

##### 4.2.1.1 Аппараты, использующие только газы первого семейства

Категория  $I_{1a}$  – аппараты, использующие газы группы a первого семейства при установленном давлении подачи (*эта категория не применяется*).

##### 4.2.1.2 Аппараты, использующие только газы второго семейства

Категория  $I_{2H}$  – аппараты, использующие газы группы H второго семейства при установленных давлениях подачи.

Категория  $I_{2L}$  – аппараты, использующие газы группы L второго семейства при установленных давлениях подачи.

Категория  $I_{2E}$  – аппараты, использующие газы группы E второго семейства при установленных давлениях подачи.

Категория  $I_{2E+}$  – аппараты, использующие газы группы E второго семейства и работающие с парой давлений без регулирования аппарата. Если в аппарате применяется регулятор давления газа, то он не должен работать в диапазоне двух нормальных давлений пары давлений газа.

#### 4.2.1.3 Аппараты, использующие только газы третьего семейства

Категория  $I_{3B/P}$  – аппараты, использующие газы третьего семейства (пропан и бутан) при установленном давлении подачи.

Категория  $I_{3+}$  – аппараты, использующие газы третьего семейства (пропан и бутан) и работающие с парой давлений без регулирования аппарата. Для аппаратов некоторых типов, рассматриваемых в настоящем стандарте, допускается регулирование первичного воздуха для горения при переходе с пропана на бутан и наоборот. Использование устройств, предназначенных для регулирования давления газа не допускается.

Категория  $I_{3P}$  – аппараты, использующие газы группы P третьего семейства (пропан) при установленном давлении подачи.

Категория  $I_{3B}$  – аппараты, использующие газы группы B третьего семейства (бутан) при установленном давлении подачи.

### 4.2.2 Аппараты категории II

Аппараты категории II предназначены для использования газов двух семейств.

#### 4.2.2.1 Аппараты, использующие газы первого и второго семейств

Категория  $II_{1a2H}$  – аппараты, использующие газы группы a первого семейства и газы группы H второго семейства. Газы первого семейства используют при тех же условиях, что и для аппаратов категории  $I_{1a}$ . Газы второго семейства используют при тех же условиях, что и для аппаратов категории  $I_{2H}$ .

#### 4.2.2.2 Аппараты, использующие газы второго и третьего семейств

Категория  $II_{2H3B/P}$  – аппараты, использующие газы группы H второго семейства и газы третьего семейства. Газы второго семейства используют при тех же условиях, что и для аппаратов категории  $I_{2H}$ . Газы третьего семейства используют при тех же условиях, что и для аппаратов категории  $I_{3B/P}$ .

Категория  $II_{2H3+}$  – аппараты, использующие газы группы H второго семейства и газы третьего семейства. Газы второго семейства используют при тех же условиях, что и для аппаратов категории  $I_{2H}$ . Газы третьего семейства используют при тех же условиях, что и для аппаратов категории  $I_{3+}$ .

Категория  $II_{2H3P}$  – аппараты, использующие газы группы H второго семейства и газы группы P третьего семейства. Газы второго семейства используют при тех же условиях, что и для аппаратов категории  $I_{2H}$ . Газы третьего семейства используют при тех же условиях, что и для аппаратов категории  $I_{3P}$ .

Категория  $II_{2L3B/P}$  – аппараты, использующие газы группы L второго семейства и газы третьего семейства. Газы второго семейства используют при тех же условиях, что и для аппаратов категории  $I_{2L}$ . Газы третьего семейства используют при тех же условиях, что и для аппаратов категории  $I_{3B/P}$ .

Категория  $II_{2L3P}$  – аппараты, использующие газы группы L второго семейства и газы группы P третьего семейства. Газы второго семейства используют при тех же условиях, что и для аппаратов категории  $I_{2L}$ . Газы третьего семейства используют при тех же условиях, что и для аппаратов категории  $I_{3P}$ .

Категория  $II_{2E3B/P}$  – аппараты, использующие газы группы E второго семейства и газы третьего семейства. Газы второго семейства используют при тех же условиях, что и для аппаратов категории  $I_{2E}$ . Газы третьего семейства используют при тех же условиях, что и для аппаратов категории  $I_{3B/P}$ .

Категория  $II_{2E3+}$  – аппараты, использующие газы группы E второго семейства и газы третьего семейства. Газы второго семейства используют при тех же условиях, что и для аппаратов категории  $I_{2E+}$ . Газы третьего семейства используют при тех же условиях, что и для аппаратов категории  $I_{3+}$ .

Категория  $II_{2E3P}$  – аппараты, использующие газы группы E второго семейства и газы группы P третьего семейства. Газы второго семейства используют при тех же условиях, что и для аппаратов категории  $I_{2E+}$ . Газы третьего семейства используют при тех же условиях, что и для аппаратов категории  $I_{3P}$ .

### 4.2.3 Аппараты категории III

Аппараты категории III предназначены для использования газов трех семейств (*аппараты этой категории в настоящем стандарте не рассматриваются*).

## 4.3 Классификация аппаратов по способу отвода продуктов сгорания

### 4.3.1 Общие положения

Аппараты подразделяют на несколько типов в зависимости от способа отвода продуктов сгорания и подачи воздуха для горения.

#### 4.3.2 Аппараты типа А

Аппараты, которые не подключают к дымоходу или системе отвода продуктов сгорания за пределы помещения, в котором они установлены. К этому типу также относятся аппараты, устанавливаемые на открытом воздухе.

В настоящем стандарте рассматриваются аппараты типа А<sub>3</sub> – аппараты с вентилятором, расположенным перед камерой сгорания.

### 5 Требования к конструкции и проектированию

#### 5.1 Общие положения

##### 5.1.1 Переоборудование на другие газы

Ниже приведены единственно возможные действия по переоборудованию аппарата каждой категории с газа одной группы или семейства на газ другой группы или семейства и/или адаптации его для работы при различных значениях давлений подачи газа.

Рекомендуется, чтобы эти аппараты по возможности были выполнены без отключения аппарата.

##### 5.1.1.1 Аппараты категории I

Категории I<sub>2H</sub>, I<sub>2L</sub>, I<sub>2E</sub>, I<sub>2E+</sub> – не модифицируемые аппараты.

Категория I<sub>3B/P</sub> – не модифицируемые аппараты.

Категория I<sub>3+</sub> – аппараты, в которых заменяют форсунки или калиброванные отверстия, но только при переходе с одной пары давлений на другую, например с 28–30/ 37 мбар на 50/ 67 мбар или наоборот. Кроме того, можно регулировать первичный воздух для переключения с бутана на пропан и наоборот.

Категория I<sub>3P</sub> – аппараты, которые не модифицируют при переходе на другой газ. Для изменения рабочего давления необходимо заменить форсунки и отрегулировать расход газа.

##### 5.1.1.2 Аппараты категории II

Для аппаратов, предназначенных для работы с газами первого и второго семейств, предусматривается:

- регулирование расхода газа с заменой, при необходимости, форсунки, дросселя или регулятора;
- регулирование расхода газа запальной горелки с помощью устройства регулирования или замены форсунки или дросселя и полной замены, при необходимости, запальной горелки или некоторых ее частей;
- замена, при необходимости, автоматического отсечного клапана (клапанов);
- отключение устройства регулирования при условиях, изложенных в 5.2.2.

Регулирование или замена компонентов допускается только при переходе с газа первого семейства на газ второго семейства или наоборот.

Для аппаратов, предназначенных для работы с газами второго и третьего семейств, предусматривается:

- регулирование расхода газа с заменой, при необходимости, форсунки, дросселя или регулятора;
- регулирование расхода газа запальной горелки с помощью устройства регулирования или замены форсунки или дросселя и полной замены, при необходимости, запальной горелки или некоторых ее частей;
- замена, при необходимости, автоматического отсечного клапана (клапанов);
- отключение регулятора при условиях, изложенных в 5.2.5;
- отключение устройства регулирования при условиях, изложенных в 5.2.2;

Регулирование или замена компонентов допускается при переходе:

- с газа второго семейства на газ третьего семейства и наоборот;
- от одной пары давлений бутана/пропана к другой (например, от 28–30/ 37 мбар на 50/ 67 мбар и наоборот).

##### 5.1.1.3 Аппараты категории III

*Аппараты категории III в настоящем стандарте не рассматриваются.*

#### 5.1.2 Материалы и методы конструктивного исполнения

Качество и толщина материалов, применяемых в конструкции аппарата, и способы монтажа различных частей должны быть такими, чтобы конструктивные и эксплуатационные характеристики аппарата существенно не менялись в течение срока службы при нормальных условиях установки и эксплуатации.

Если при запуске и/или в процессе эксплуатации аппарата образуется конденсат, это не должно повлиять на его безопасность.

Если аппарат установлен в соответствии с инструкциями и принятой практикой, все его части должны выдерживать механические, химические и тепловые нагрузки, которым они могут подвергаться при нормальной работе.

Если температура отдельных частей аппарата, предназначенных для подачи газа, может превышать 100 °С, то при их изготовлении не должны применять медь.

При изготовлении аппарата запрещается применять асбест и асбестосодержащие материалы.

Припои, имеющие после применения температуру плавления ниже 450 °С, не должны применяться для изготовления частей аппарата, предназначенных для подачи газа.

#### **5.1.3 Доступность для обслуживания и использования**

Части аппарата, демонтируемые для технического обслуживания или очистки, должны быть легкодоступными; при правильной сборке они должны легко устанавливаться, а при неправильной сборке их установка должна быть затруднена. Должна быть исключена неправильная установка съемных частей, если это может привести к возникновению опасных ситуаций или к повреждению аппарата и его элементов управления.

Должна быть предусмотрена возможность очистки частей аппарата, контактирующих с продуктами сгорания, без применения специальных инструментов, за исключением случаев, когда их поставляют с аппаратом в качестве необходимых принадлежностей.

Все ручки, кнопки и т.д., необходимые при нормальной эксплуатации аппарата, должны быть доступными без снятия корпусных деталей. Для этой цели допускается применять открывающиеся дверцы или откидные крышки.

Части аппарата, доступные при эксплуатации и техническом обслуживании, не должны иметь острых углов и кромок, которые могут стать причиной повреждения или травмы при эксплуатации и техническом обслуживании.

Части аппарата, демонтируемые при техническом обслуживании, ремонте или очистке, необходимо оснащать фиксирующим устройством, если аппарат предназначен для установки на высоте более 1,8 м от уровня пола, измеренной от нижней части аппарата. Это требование считается выполненным, если установлены соответствующие шарниры.

#### **5.1.4 Теплоизоляция**

Теплоизоляционные материалы, применяемые в аппарате, должны сохранять свои изолирующие свойства под воздействием тепла и процесса естественного старения. Изоляционные материалы должны соответствовать термическим и механическим нагрузкам, возникающим во время работы при нормальных условиях эксплуатации. Изоляционные материалы должны быть негорючими, надежно закрепленными и защищенными от механических повреждений, конденсата и паразитов.

#### **5.1.5 Подключение газа**

Соединение аппарата, предназначенное для подключения газа, должно быть доступным.

После удаления кожуха, при необходимости, должно быть предусмотрено достаточное пространство вокруг соединения для применения инструментов, необходимых для выполнения подключения. Все соединения должны выполняться с помощью стандартных инструментов.

Если аппарат имеет резьбовое соединение, то эта резьба должна соответствовать требованиям *ГОСТ 6211* и *ГОСТ 6357*. В резьбовых соединениях, соответствующих *ГОСТ 6357*, торцевая поверхность наконечника входного патрубка аппарата должна быть достаточно плоской, чтобы можно было применять уплотняющую шайбу.

Если применяются фланцевые соединения, они должны соответствовать требованиям *ГОСТ 12815*, а изготовитель должен поставлять в комплекте ответные фланцы и уплотнительные прокладки.

#### **5.1.6 Герметичность газового тракта**

Отверстия (например, для винтов и шпилек), предназначенные для установки отдельных узлов, не должны проникать в газоходы. Толщина стенки между отверстиями и газоходами должна быть не менее 1 мм. Эти требования не распространяются на отверстия, предназначенные для измерений.

Герметичность деталей и узлов газового тракта, которые могут быть демонтированы для планового ремонта, должна быть обеспечена с помощью механических уплотнений (например, металл по металлу, с помощью уплотнительных колец и прокладок), но без применения герметиков (например, лент, мастик и паст). Герметичность должна обеспечиваться после демонтажа и повторной сборки.

Герметики можно применять для постоянных соединений. При этом они должны оставаться эффективными при нормальных условиях эксплуатации аппарата.

#### **5.1.7 Подача и распределение воздуха для отопления помещений**

##### **5.1.7.1 Воздухозаборники**

Воздухозаборники аппаратов, подключаемых к линии подачи воздуха для горения и/или разбавления продуктов сгорания, должны быть оборудованы фланцами, муфтами или другими подходящими устройствами, облегчающими соединение.

*Примечание* — При необходимости изготовитель аппарата должен предоставить подходящий разъем для выполнения этого требования.

#### 5.1.7.2 Вытяжные отверстия

Если конструкцией аппарата предусмотрено применение направляющих жалюзи, то они должны поставяться изготовителем. Жалюзи должны быть регулируемы в горизонтальной плоскости и отклоняться из горизонтального положения вниз на угол не менее 45°.

Если жалюзи установлены и зафиксированы в положении максимального закрывания, указанном изготовителем, аппарат должен продолжать работать удовлетворительно и при этом не должны срабатывать устройства безопасности.

#### 5.1.8 Контроль рабочего состояния

Монтажник должен иметь возможность визуального наблюдения за процессом зажигания и правильной работой горелки (горелок), а также за пламенем запальной горелки, при ее наличии. Для этого могут быть открыты дверцы или удалены съемные панели при условии, что не нарушается работа горелки.

Если для наблюдения предназначено смотровое окошко, расположенное в области высоких температур, оно должно быть закрыто, например, жаропрочным закаленным стеклом и, при необходимости, изолировано жаропрочным герметиком.

Если основная горелка оснащена собственным детектором пламени, допускаются косвенные средства определения его наличия (например, индикаторные лампочки). Средства определения наличия пламени не должны применяться для обозначения других неполадок в работе аппарата, за исключением ошибки в работе устройства контроля пламени, которая сама по себе должна указывать на отсутствие пламени.

Пользователь должен иметь возможность визуальным наблюдением за пламенем или другим косвенным способом убедиться, что аппарат работает, при необходимости открыв для этого дверцу или удалив съемную панель.

#### 5.1.9 Электрооборудование

Электрооборудование аппарата должно соответствовать требованиям [2], *ГОСТ IEC 60730—1* и *ГОСТ Р МЭК 61058—1*.

Безопасные изолирующие трансформаторы и коммутационные элементы в переключателях должны соответствовать требованиям [3].

*Если аппарат оборудован электронными компонентами или системами, обеспечивающими безопасность, то они должны соответствовать требованиям ГОСТ Р 52219, относящимся к электромагнитной совместимости.*

Изготовитель должен указывать на маркировочной табличке степень электрической защиты аппарата, обозначение которой должно быть выполнено в соответствии с *ГОСТ 14254* и содержать:

- степень защиты человека от контакта с опасными электрическими компонентами внутри корпуса аппарата;
- степень электрической защиты от вредного воздействия влаги при ее проникании внутрь корпуса аппарата.

#### 5.1.10 Эксплуатационная безопасность при колебаниях, прерывании и восстановлении вспомогательной энергии

Прерывание и последующее восстановление электроснабжения в любой момент запуска или работы аппарата должно привести:

- к дальнейшей безопасной эксплуатации; или
- к защитному выключению; или
- к энергозависимой или энергонезависимой блокировке.

Прерывание и последующее восстановление электроснабжения не должны приводить к снятию блокировки.

Требования и методы испытаний, касающиеся постоянной и безопасной эксплуатации аппарата в случае нормальных и ненормальных колебаний вспомогательной энергии, указаны в 6.5.3 и 7.3.5.3.

#### 5.1.11 Двигатели и вентиляторы

Двигатели и вентиляторы должны быть установлены таким образом, чтобы шум и вибрация были минимальными.

Если в аппарате предусмотрены места для смазки, то они должны быть доступными.

Направление вращения вентиляторов должно быть четко обозначено.

Двигатели, вентиляторы и приводные ремни, при наличии, должны быть защищены

решетками, щитками или экранами соответствующего размера, прочности и долговечности, чтобы исключить случайное соприкосновение с ними. Степень защиты должна соответствовать как минимум IP20 в соответствии с *ГОСТ 14254*. Демонтаж таких решеток, щитков и экранов должен быть возможен только с помощью гаечного ключа или стандартных инструментов.

Должны быть предусмотрены устройства для регулирования натяжения ремня. Доступ к таким устройствам должен быть возможен только с применением стандартных инструментов.

Необходимо исключить возможность попадания предметов в вентилятор, чтобы свести риск блокировки к минимуму и предотвратить случайные травмы персонала.

Это требование считается выполненным, если при стандартных испытаниях в соответствии с *ГОСТ Р 52161.1* получены положительные результаты.

## **5.2 Устройства регулирования, управления и безопасности**

### **5.2.1 Общие положения**

Все устройства, перечисленные в 5.2.2.1 — 5.2.2.3 или многофункциональные устройства, в которые они могут быть установлены, должны быть съемными или сменными, если это необходимо, для очистки или замены устройства. Устройства регулирования не должны быть взаимозаменяемыми.

Если есть несколько ручек и кнопок управления (например, краны, термостаты и т.д.), они не должны быть взаимозаменяемыми, если это может привести к путанице.

Устройства управления, проводящие газ, должны устанавливаться вне воздушной линии аппарата, чтобы предотвратить проникание газа в воздушный поток.

Если соединения, проводящие газ, размещают в отдельной камере, то в ней должна быть обеспечена достаточная вентиляция с помощью отверстий одного размера, расположенных снизу и сверху.

Общая площадь вентиляционных отверстий должна составлять не менее 2 % площади самой большой плоской поверхности камеры.

Функционирование устройств безопасности не должно прерываться устройствами управления.

### **5.2.2 Устройства регулирования расхода газа и диапазона тепловой мощности**

#### **5.2.2.1 Общие положения**

Конструкцией устройства регулирования расхода газа и диапазона тепловой мощности должна быть обеспечена их защита от случайного неправильного регулирования монтажником или пользователем после установки аппарата и ввода его в эксплуатацию. Должна быть предусмотрена возможность их опломбирования (например, краской) после регулирования. Материал для опломбирования должен быть устойчивым к нагреву, которому он подвергается при нормальной работе аппарата.

Регулировочные винты устройств регулирования расхода газа и диапазона тепловой мощности должны быть расположены так, чтобы исключить их попадание в газовый тракт.

Герметичность газового тракта не должна быть нарушена наличием устройств регулирования расхода газа и диапазона тепловой мощности.

#### **5.2.2.2 Устройство регулирования расхода газа**

Аппараты категорий  $I_{2H}$ ,  $I_{2L}$ ,  $I_{2E}$ ,  $I_{2E+}$ ,  $I_{3B}$ ,  $I_{3B/P}$ ,  $I_{3P}$ ,  $II_{2H3B/P}$ ,  $II_{2H3+}$ ,  $II_{2H3P}$ ,  $II_{2L3B/P}$ ,  $II_{2E3B/P}$ ,  $II_{2E+3B/P}$ ,  $II_{2E+3+}$  и  $II_{2E+3P}$  не должны быть оборудованы устройством для регулирования расхода газа. Однако, если в аппаратах этих категорий, кроме категории  $II_{2E+3+}$ , регулируется давление газа, то в качестве устройства регулирования расхода газа может рассматриваться регулировочный винт регулятора давления газа.

Аппараты категории  $II_{1a2H}$  должны иметь устройство регулирования расхода газа для газов первого семейства.

Для аппаратов категорий  $II_{2H3+}$ ,  $II_{2E3+}$  и  $II_{2E+3+}$ , имеющих устройство регулирования расхода газа, должна быть предусмотрена возможность отключения этого устройства, когда эти аппараты поставляют для эксплуатации с газами третьего семейства. Это также относится и к аппаратам категории  $II_{1a2H}$ , когда их поставляют для эксплуатации с газами второго семейства. Для аппаратов категории  $II_{2E+3P}$ , имеющих устройство регулирования расхода газа, должна быть предусмотрена возможность отключения этого устройства полностью или частично (см. 5.2.5), когда эти аппараты поставляют для эксплуатации с газами второго семейства.

Устройство регулирования должно настраиваться с применением инструмента и надежно фиксироваться в рабочем положении.

Инструкция по переоборудованию аппарата на работу с другими газами должна содержать указание о восстановлении герметичности соответствующих соединений после переоборудования.



### 5.2.2.3 Устройство регулирования диапазона тепловой мощности

Применение в аппарате устройства регулирования диапазона тепловой мощности не является обязательным.

Для аппаратов категории II<sub>газн</sub> одно устройство может быть предназначено для регулирования расхода газа и диапазона тепловой мощности.

Если устройство регулирования расхода газа полностью или частично опломбировано, когда аппарат снабжают газом второго семейства, то устройство регулирования расхода газа или его опломбированная часть не должно применяться монтажником в качестве устройства регулирования диапазона тепловой мощности.

### 5.2.3 Устройство регулирования подачи воздуха

Изготовитель должен выполнять предварительную настройку существующих устройств регулирования подачи воздуха и опломбировать средства регулирования.

### 5.2.4 Устройства с ручным управлением

#### 5.2.4.1 Область применения

Клапаны с ручным управлением, кнопки или электрические выключатели, необходимые для нормальной работы аппарата и ввода его в эксплуатацию, должны поставляться в комплекте с аппаратом или быть указаны изготовителем в инструкции по монтажу и эксплуатации, если они не являются неотъемлемой частью аппарата.

#### 5.2.4.2 Клапаны с ручным управлением

Клапаны с ручным управлением должны приводиться в действие вращением с углом поворота 90°. При вращении по часовой стрелке клапан должен закрываться.

Клапаны с ручным управлением должны быть сконструированы и расположены так, чтобы при их эксплуатации была исключена возможность случайного срабатывания и обеспечена простота в управлении, а также были легко различимы положения «открыто» и «закрыто».

Если клапан является неотъемлемой частью аппарата, он должен быть доступен и способен работать при давлении, в 1,5 раза превышающем максимальное давление подачи.

Клапаны с ручным управлением, применяемые для работы в режиме «открыто»/ «закрыто», должны иметь в этих положениях ограничительные упоры.

### 5.2.5 Регуляторы давления

Регуляторы давления должны соответствовать требованиям *ГОСТ Р 54824*.

Для аппаратов, работающих с газами первого или второго семейства, подача газа к горелке и ко всем запальным горелкам должна контролироваться встроенным регулятором до автоматического отключения клапанов, если он не является составной частью многофункционального устройства управления.

Для аппаратов, работающих с газами третьего семейства, установка регулятора не обязательна.

Для аппаратов категорий I<sub>2E+</sub> и II<sub>2E+3+</sub> регулятор давления не должен работать в диапазоне двух нормальных давлений пары давлений газов второго семейства, а именно от 20 до 25 мбар. Для аппаратов категорий II<sub>2E+3B/P</sub> и II<sub>2E+3+</sub> должна быть предусмотрена возможность частичного отключения регулятора, когда аппараты поставляют для работы с газами второго семейства, чтобы регулятор не работал в диапазоне двух нормальных давлений пары давлений газов второго семейства, а именно от 20 до 25 мбар.

Конструкция и доступность регулятора должны быть такими, чтобы его можно было легко регулировать или отключать для применения с другим газом, но при этом должны быть приняты меры предосторожности, затрудняющие несанкционированное вмешательство в регулирование.

### 5.2.6 Многофункциональные устройства управления

Многофункциональные устройства управления должны соответствовать требованиям *ГОСТ Р 51983*.

### 5.2.7 Устройства контроля пламени

Термоэлектрические устройства контроля пламени должны соответствовать требованиям *ГОСТ Р 51843*.

### 5.2.8 Автоматические отсечные клапаны

#### 5.2.8.1 Основные требования

Автоматические отсечные клапаны должны соответствовать требованиям *ГОСТ Р 51842*.

#### 5.2.8.2 Область применения

##### Аппараты с пусковым пламенем на основной горелке

Газоснабжение аппарата должно контролироваться автоматическими отсечными клапанами, установленными последовательно в газовом тракте. Клапаны должны соответствовать классу, указанному в таблице 2. Они могут быть неотъемлемой частью многофункционального устройства управления.

Т а б л и ц а 2 — Требования к клапанам

Тепловая мощность	Клапаны на линии основного газа для систем		Клапаны на линии пускового газа для систем	
	неавтоматических	автоматических	неавтоматических	автоматических
До 135 кВт	Класс С + класс J	Класс В + класс С	Класс С <sup>1)</sup>	Класс В <sup>2)</sup> + класс С <sup>3)</sup>
От 135 кВт и до 180 кВт	Класс В + класс С	Класс В + класс С	Класс В <sup>2)</sup>	Класс В <sup>2)</sup> + класс С <sup>3)</sup>

<sup>1)</sup> Допускается использовать этот клапан в качестве клапана пускового газа в составе термоэлектрического устройства или многофункционального устройства управления в соответствии с требованиями *ГОСТ Р 51843* или *ГОСТ Р 51983*.

<sup>2)</sup> Допускается применять вместо этого клапана установленный на линии подачи основного газа клапан класса В.

<sup>3)</sup> Допускается не устанавливать дополнительный клапан класса С, если при запуске тепловая мощность пускового газа не превышает 0,6 кВт или 1 % номинальной тепловой мощности основной горелки.

### Аппараты с непосредственным зажиганием (см. 5.7.2)

Газоснабжение аппарата должно контролироваться двумя автоматическими отсечными клапанами, установленными последовательно в газовом тракте. Один из них должен быть класса В, а второй – класса С. Эти автоматические отсечные клапаны могут быть неотъемлемой частью многофункционального устройства управления.

#### 5.2.8.3 Функционирование устройства контроля пламени и безопасности

В аппаратах с автоматической системой управления срабатывание устройства контроля пламени или защитного термостата должно приводить к закрыванию всех автоматических отсечных клапанов.

В аппаратах с неавтоматической системой управления срабатывание устройства контроля пламени или защитного термостата должно приводить к закрыванию клапана класса С, но может не обеспечивать закрывание других клапанов.

#### 5.2.8.4 Разблокировка

После защитного выключения аппарата в результате срабатывания защитного термостата повторный запуск аппарата должен проводиться только после ручной разблокировки.

#### 5.2.9 Топочные автоматы

##### 5.2.9.1 Общие положения

Топочные автоматы должны соответствовать требованиям *ГОСТ Р 52219*.

##### 5.2.9.2 Устройства с ручным управлением

Неправильное манипулирование с кнопками или выключателями и т. д. или приведение их в действие в неправильной последовательности не должно влиять на безопасность работы топочного автомата.

Например, при условиях испытаний в соответствии с 7.2.1, быстрое «включение»/ «выключение» выключателей не должно вызывать опасной ситуации.

##### 5.2.10 Газовые фильтры

На входе в любую систему с одним или несколькими автоматическими отсечными клапанами должен быть установлен газовый фильтр для предотвращения проникания посторонних предметов.

Допускается встраивать фильтр в первый по ходу газа автоматический отсечной клапан. Размеры ячеек газового фильтра должны быть не более 1,5 мм и не должны пропускать калибр диаметром 1 мм.

Если в аппарате применяется клапан класса J, то конструкцией газового фильтра должна быть исключена возможность прохождения через него калибра диаметром 0,2 мм.

В системах с несколькими автоматическими отсечными клапанами должен быть установлен один фильтр, защищающий все клапаны.

Если перед отсечными клапанами установлен регулятор давления, то фильтр должен быть установлен перед регулятором.

##### 5.2.11 Воздушные фильтры и фильтрующие сетки

Если в аппарат устанавливают воздушный фильтр, то он должен быть установлен перед камерой сгорания в контур подачи воздуха.

Воздухозаборники аппарата должны быть оснащены жесткими фильтрующими сетками. Отверстие фильтра не должно пропускать шар диаметром 16 мм, к которому приложено усилие 5 Н.

Если фильтр установлен, то он должен быть доступным для очистки и замены. Необходимо

применять фильтры, подлежащие очистке или сменные одноразовые фильтры.

### **5.3 Устройства зажигания**

#### **5.3.1 Общие положения**

Должна быть обеспечена возможность розжига аппарата с помощью выключателя, расположенного в доступном месте.

Конструкцией запальных горелок, устройств розжига и элементов крепления должна быть обеспечена их правильная и жесткая установка по отношению к другим деталям аппарата и горелкам, с которыми они должны работать.

#### **5.3.2 Устройство зажигания для основной горелки**

Основную горелку должны оснащать запальной горелкой или другим устройством для непосредственного розжига.

#### **5.3.3 Запальные горелки**

Если для различных газов применяют разные запальные горелки, то они должны быть взаимозаменяемыми, легко устанавливаться и иметь соответствующую маркировку. Эти требования распространяются на форсунки в том случае, если заменяются только они. Форсунки должны иметь стойкую маркировку и демонтироваться с помощью стандартного инструмента.

Запальные горелки должны быть защищены от блокировки твердыми частицами, присутствующими в газе (см. 5.2.10).

### **5.4 Воздух для горения и разбавления продуктов сгорания, предварительная и заключительная продувка камеры сгорания**

Аппарат должен быть оборудован одним или несколькими устройствами, обеспечивающими достаточный поток воздуха во время предварительной продувки, зажигания и работы горелки.

Если воздух для горения и разбавления дымовых газов подают разные вентиляторы, то каждый из них должен быть оборудован устройством контроля воздушного потока.

Отсутствие потока воздуха во время предварительной продувки, зажигания и работы горелки должно вызывать защитное выключение или энергонезависимую блокировку.

После защитного выключения аппарата допускаются максимум пять попыток автоматического повторного включения прежде, чем будет проведена энергонезависимая блокировка.

Перед запуском аппарата должно проверяться устройство контроля воздушного потока, которое должно быть в состоянии «нет потока воздуха». Если состояние «нет потока воздуха» не подтверждается, должен быть предотвращен запуск аппарата или проведена энергонезависимая блокировка. Доказательство наличия достаточного потока воздуха может быть получено:

- измерением перепада давления, что является удовлетворительным и надежным способом, гарантирующим наличие необходимого потока воздуха во время предварительной продувки, зажигания и работы горелки;

- измерением расхода воздуха.

Устройство контроля воздушного потока может быть предварительно отрегулировано и опломбировано изготовителем, если его настройка не имеет существенного значения для ввода аппарата в эксплуатацию.

Руководство по эксплуатации аппарата должно содержать информацию о правильном регулировании, фиксировании или пломбировании после настройки устройства контроля воздушного потока, если его регулирование обязательно для ввода аппарата в эксплуатацию.

Для фиксирования или пломбирования устройства контроля воздушного потока в отрегулированном положении должны применять методы, затрудняющие несанкционированное вмешательство в регулирование или делают это вмешательство очевидным.

Перед каждой попыткой зажигания и до открывания отсечных газовых клапанов аппарат должен продуваться. Продолжительность продувки должна обеспечить пятикратный воздухообмен в аппарате и его трубопроводах.

Во время предварительной продувки должна быть выполнена проверка устройства контроля пламени.

Во время предварительной продувки должен быть обеспечен необходимый поток воздуха. Если во время предварительной продувки поток воздуха снижается ниже требуемого значения, то:

- проводится энергонезависимая блокировка горелки, или
- проводится защитное выключение горелки, или
- продувка продолжается при условии, что поток воздуха не снижается ниже 25 % максимального значения, восстанавливается необходимое значение воздушного потока и общее время продувки уменьшается.

Продувка после выключения аппарата не обязательна.

### **5.5 Система контроля пламени**

#### **5.5.1 Аппараты с неавтоматической горелкой**

Горелка должна быть оборудована устройством контроля пламени.

Время безопасности при запуске не должно превышать 20 с. Это требование проверяют при условиях в соответствии с 7.2.2.

При погасании пламени система управления горением должна выполнить энергозависимую или энергонезависимую блокировку. Для аппаратов с тепловой мощностью до 135 кВт, оснащенных термоэлектрической системой контроля пламени, время выключения должно быть не более 60 с. Для всех остальных аппаратов время выключения должно быть не более 3 с.

Система контроля пламени должна быть спроектирована так, чтобы:

- отказ датчика пламени (например, термоэлектрического типа) приводил к выключению основной и запальной горелок, или
- при запуске горелки из полностью выключенного состояния было невозможно открывание автоматических отсечных клапанов и/или включение устройства зажигания, если датчик пламени ошибочно указывает на наличие пламени или имеет место симуляция пламени.

**П р и м е ч а н и е** — Должны быть предусмотрены средства для предотвращения появления электрических помех, вызывающих ошибочные сигналы о наличии пламени от датчика пламени.

Если термоэлектрическое устройство контроля пламени применяют вместе с электрическим устройством зажигания, должна быть предусмотрена блокировка повторного включения.

В настоящем разделе пьезоэлектрические устройства не рассматривают, как электрические устройства зажигания.

#### **5.5.2 Аппараты с автоматической горелкой**

Горелка должна быть оборудована системой контроля пламени.

При запуске горелки из полностью выключенного состояния система контроля пламени проверяет наличие пламени, чтобы предотвратить включение устройства зажигания и открывание автоматических отсечных клапанов, если присутствует ошибочный сигнал от датчика пламени или имеет место симуляция пламени. Эта проверка соблюдения требований безопасности должна продолжаться не менее 5 с и должна быть завершена не более чем за 5 с до попытки зажигания.

Если неотъемлемой частью системы контроля пламени являются термоэлектронные клапаны (трубки) и т.п., требующие времени для разогрева, проверка наличия пламени должна продолжаться на 5 с больше, чем максимальное время разогрева.

**П р и м е ч а н и е** — Должны быть предусмотрены средства для предотвращения появления электрических помех, вызывающих ошибочные сигналы о наличии пламени от датчика пламени.

При погасании пламени система контроля пламени должна обеспечить:

- защитное выключение горелки;
- защитное выключение и энергонезависимую блокировку горелки, оснащенной воспламенителем с горячей поверхностью.

Общее время безопасности, необходимое системе контроля пламени для обнаружения отсутствия пламени и выключения горелки (горелок), должно быть не более 3 с.

### **5.6 Запальная горелка или формирование пускового пламени**

#### **5.6.1 Аппараты с неавтоматической горелкой**

Для аппаратов с тепловой мощностью не более 60 кВт расход газа в запальную горелку должен соответствовать тепловой мощности не более 0,6 кВт. Для аппаратов с тепловой мощностью более 60 кВт расход газа в запальную горелку может составлять 1 % расхода газа в основную горелку, но не превышать максимальное значение, соответствующее тепловой мощности 1,3 кВт (в зависимости от того, какое значение меньше).

Следует обеспечить безопасное и легкое формирование запального пламени вручную или с помощью устройства зажигания, входящего в состав аппарата. Если устройство зажигания входит в состав аппарата, должна быть предусмотрена возможность розжига запальной горелки вручную.

Газовый клапан может открыть подачу газа к основной горелке только после обнаружения запального пламени системой контроля пламени.

Если пусковое пламя формируется на отдельной запальной горелке, детектор пламени при любых условиях эксплуатации должен обнаружить пусковое пламя при расходе пускового газа, который сможет обеспечить надежное и плавное воспламенение основного газа.

#### **5.6.2 Аппараты с автоматической горелкой**

Пусковое пламя должно быть сформировано на отдельной запальной горелке или на основной горелке.

Не допускается, чтобы расход пускового газа соответствовал 100 % номинальной тепловой мощности основной горелки.

Если пусковое пламя формируется на отдельной запальной горелке, расход газа через нее должен составлять не более 10 % расхода газа, соответствующего номинальной тепловой мощности основной горелки.

Электропитание не должно подаваться к устройству зажигания до проверки системой контроля пламени возможности безопасного запуска. Устройство зажигания должно быть обесточено до конца первого времени безопасности. При применении воспламенителя с горячей поверхностью система зажигания должна быть активирована таким образом, чтобы устройство зажигания могло обеспечить воспламенение газа, поступающего через открытые газовые клапаны.

Если пусковое пламя не обнаружено до окончания первого времени безопасности, должны быть выполнены защитное выключение и энергонезависимая блокировка.

Время зажигания запальной горелки или пускового пламени (или первое время безопасности для аппаратов с топчным автоматом) не должно превышать 10 с, за исключением запальных горелок с тепловой мощностью не более 1,3 кВт, для которых время зажигания должно быть не более 15 с.

При погасании сформированного пускового пламени до получения сигнала об открывании автоматических отсечных клапанов основного газа должно быть выполнено защитное выключение или одна попытка повторного зажигания непосредственным восстановлением искры.

Если при попытке повторного зажигания пусковое пламя не обнаружено в течение времени зажигания или до окончания первого времени безопасности (для аппаратов с топчным автоматом), должны быть выполнены защитное выключение и энергонезависимая блокировка.

## **5.7 Формирование основного пламени**

### **5.7.1 Формирование основного пламени с помощью пускового пламени**

#### **5.7.1.1 Аппараты с неавтоматической горелкой**

Основной газ не может подаваться к горелке до тех пор, пока система контроля пламени не обнаружит пламя пускового газа или не произойдет ручное вмешательство (например, отпущена нажатая кнопка).

#### **5.7.1.2 Аппараты с автоматической горелкой**

К автоматическим отсечным клапанам основного газа должно быть подведено электропитание для открытия подачи основного газа к горелке при условии, что пламя пускового газа обнаружено и его наличие подтверждено.

Погасание пламени в любое время после поступления сигнала об открывании автоматических отсечных клапанов основного газа должно приводить к защитному выключению.

### **5.7.2 Непосредственное формирование основного пламени**

Устройство зажигания (например, электрод зажигания или воспламенитель с горячей поверхностью) должно быть обесточено до тех пор, пока система контроля пламени проходит проверку на безопасность после запуска аппарата. Устройство зажигания должно быть выключено до окончания времени безопасности. При применении воспламенителя с горячей поверхностью система зажигания должна быть активирована таким образом, чтобы устройство зажигания могло обеспечить розжиг газа, поступающего через открытые газовые клапаны.

Если до окончания времени безопасности пусковое пламя не обнаружено, должны быть выполнены защитное выключение и энергонезависимая блокировка.

Время безопасности должно быть не более 10 с.

## **5.8 Основная горелка**

Площадь поперечного сечения огневых отверстий горелки должна быть нерегулируемой.

Каждая форсунка и съемный дроссель должны иметь нестираемую маркировку для идентификации. Должна быть возможна замена форсунок и дросселей без перемещения аппарата из установленного положения. Демонтаж форсунок должен проводиться с помощью стандартного инструмента.

Горелка должна быть расположена и установлена так, чтобы не могло произойти ее смещение. Должна быть исключена возможность демонтажа горелочного блока без применения инструментов.

### **5.9 Устройство дистанционного управления**

Если аппаратами можно управлять дистанционно с помощью термостатов или таймеров, то электрические соединения для этих управляющих устройств должны быть выполнены без нарушения каких-либо внутренних связей в аппарате, за исключением соединений, предусмотренных для этой цели.

## **5.10 Регулятор температуры и устройства, контролирующее температуру воздуха**

### **5.10.1 Общие требования**

Встроенные механические регуляторы температуры должны соответствовать требованиям ГОСТ Р ЕН 257.

Встроенные электрические и электронные регуляторы температуры должны соответствовать требованиям ГОСТ Р МЭК 730-2-1.

Защитные термостаты должны соответствовать требованиям ГОСТ IEC 60730-2-9 для типа 2К.

#### **5.10.2 Контроль температуры отработанного воздуха**

Дополнительно к защитному термостату аппараты должны быть оснащены предельным термостатом для контроля максимальной температуры отработанного воздуха.

Если аппараты установлены в соответствии с инструкцией изготовителя, то выход из строя регулятора температуры воздуха не должен приводить к опасной ситуации или повреждению аппарата (см. 6.6).

Вместо предельного термостата для контроля максимальной температуры отработанного воздуха допускается применять устройство контроля воздушного потока (см. 5.4).

#### **5.10.3 Защитный термостат**

Аппараты должны быть оснащены защитным термостатом для обеспечения защитного выключения и энергонезависимой блокировки при превышении предельной температуры (см. 6.6).

Если детектор пламени не работает непосредственно с термоэлектрическим, термочувствительным устройством, то блокировка не должна быть связана с работой схемы детектора пламени.

В частности, защитный термостат не должен быть подключен последовательно с датчиком пламени или с источником электропитания устройства управления автоматического отсечного клапана.

Такие устройства могут работать во время обычного рабочего цикла аппаратов, например, когда не работает комнатный термостат или таймер.

*Изготовитель должен применять в аппаратах защитные термостаты, конструкцией которых обеспечивается срабатывание при необходимой температуре отработанного воздуха. Допускается применять защитные термостаты с регулируемой температурой срабатывания, которую изготовитель должен настроить на необходимое значение и затем опломбировать термостат.*

#### **5.10.4 Датчики температуры**

Если терморегулятор и защитный термостат являются механическими устройствами, они могут иметь общий датчик температуры при условии, что его отказ приводит к защитному выключению и энергонезависимой блокировке аппарата.

Если терморегулятор и защитный термостат являются электронными устройствами, они должны иметь отдельные датчики температуры.

#### **5.11 Штуцеры для измерения давления газа**

Аппараты должны иметь не менее двух штуцеров для измерения давления газа. Один из них должен находиться перед первым устройством управления и безопасности, а другой – после последнего устройства управления расходом газа. Их положение должно обеспечивать возможность проведения измерений.

Внешний диаметр измерительных штуцеров должен быть  $9,0_{-0,5}$  мм, а полезная длина (прямой части) не менее 10,0 мм для подсоединения трубок. В месте минимального поперечного сечения штуцера диаметр отверстия должен быть не более 1,0 мм.

### **5.12 Условия для ввода в эксплуатацию и проведения испытаний**

#### **5.12.1 Общие положения**

Аппараты оснащают необходимой арматурой с ручным управлением, применяемой при вводе в эксплуатацию и обычном режиме работы.

Для проверки герметичности автоматических отсечных клапанов должны быть предусмотрены соответствующие устройства.

Для контроля давления газа на входе и выходе регулятора, а также в коллекторах горелки должны быть предусмотрены соответствующие устройства.

Для измерения сигнала датчика устройства контроля пламени должны быть предусмотрены соответствующие разъемы и точки контроля.

Во всех аппаратах должны быть предусмотрены разъемы или контрольные точки для измерения сигнала датчика контроля пламени за исключением аппаратов с термоэлектрическим устройством контроля пламени.

Для определения расхода воздуха для горения, например с помощью измерения перепада давления на горелке, должны быть предусмотрены соответствующие контрольные точки.

#### **5.12.2 Аппараты с пониженным расходом пускового газа**

Для облегчения ввода в эксплуатацию должны быть предусмотрены постоянные устройства, ограничивающие расход пускового газа, который отличается от основного расхода.

Для выполнения требования применяют одно из следующих устройств:

а) автоматический отсечной клапан, устанавливаемый на линии подачи основного газа после клапана с ручным управлением, или

b) съемный (без прерывания электропроводки) пневматический электровыключатель в схеме электропитания автоматического отсечного клапана на линии подачи основного газа или регулятора в его составе; или

с) пневматический выключатель, приводимый в действие с помощью рабочего органа и прерывающий электропитание автоматического отсечного клапана на линии подачи основного газа или регулятора в его составе; или

d) пневматический выключатель, приводимый в действие без применения рабочего органа и прерывающий электропитание автоматического отсечного клапана на линии подачи основного газа или регулятора в его составе.

В тех случаях, когда автоматические отсечные клапаны на линии подачи основного газа оснащены выключателем с индикацией закрытого положения, должны проверять правильное положение выключателя во время зажигания пускового газа и последующего периода, когда перекрыта подача основного газа. Если правильное положение не подтверждается, то должно выполняться защитное выключение.

**Примечание 1** — Многофункциональные устройства управления, содержащие устройства, указанные в перечислении a), считаются удовлетворяющими этому требованию.

**Примечание 2** — Для выполнения требования перечисления d) в электрической схеме блока управления может потребоваться дополнительная электрическая цепь.

**Примечание 3** — При проектировании следует принимать во внимание, что это требование служит для предотвращения случайной подачи основного газа, когда пусковая пламя при запуске настраивается или контролируется наладчиком.

### **5.13 Дополнительные требования к аппаратам, предназначенным для наружной установки или эксплуатации в помещениях с автоматическими системами орошения**

#### **5.13.1 Общие положения**

Конструкцией аппаратов, предназначенных для наружной установки, должна быть обеспечена их надежная защита от атмосферных воздействий окружающей среды, при которых аппараты должны работать.

#### **5.13.2 Воздухозаборники (оборудование для наружной установки)**

Если аппараты устанавливаются в соответствии с инструкцией изготовителя, то входные отверстия для воздуха должны быть расположены так, чтобы их нижняя кромка находилась на расстоянии не менее 500 мм от основания аппарата или на высоте 500 мм над уровнем земли.

#### **5.13.3 Съемные панели и дверцы**

Конструкцией панелей и дверец, а также изоляционных прокладок, которые должны быть сняты при периодическом техническом обслуживании, должна быть исключена возможность нарушения водонепроницаемости аппарата при их многократном снятии и установке на место.

#### **5.13.4 Размеры отверстий**

Через отверстия для циркуляции воздуха внутри аппаратов, например в местах электрических соединений, не должен проходить шар диаметром 16 мм, к которому приложено усилие 5 Н.

#### **5.13.5 Крепежные винты**

Для крепления внешних панелей, демонтируемых при техническом обслуживании и ремонте, должны применять винты с шестигранной головкой, за исключением съемных панелей, предназначенных для доступа пользователей, которые допускается устанавливать на петлях и оборудовать соответствующими запорами.

## **6 Эксплуатационные требования**

### **6.1 Герметичность газового тракта**

Газовый тракт должен быть герметичным. Внешняя герметичность обеспечивается, если при условиях 7.3.1 утечка воздуха не превышает 100 см<sup>3</sup>/ч, независимо от числа запорных устройств, установленных последовательно или параллельно в газовом тракте аппаратов.

### **6.2 Тепловая мощность**

#### **6.2.1 Номинальная тепловая мощность**

Тепловая мощность аппарата должна быть в пределах  $\pm 5\%$  номинальной тепловой мощности, если измерения проводят при нормальном давлении газа и условиях 7.3.2.2.

#### **6.2.2 Тепловая мощность пускового газа**

Тепловая мощность пускового газа должна быть в пределах  $\pm 5\%$  тепловой мощности пускового газа, указанной изготовителем, если диаметр форсунки более 0,5 мм, а измерения проводят при нормальном давлении газа и условиях 7.3.2.3.

Если диаметр форсунки не более 0,5 мм, тепловая мощность пускового газа должна быть в пределах  $\pm 10\%$  тепловой мощности пускового газа, указанной изготовителем.

### 6.2.3 Эффективность устройств регулирования расхода газа

Для аппаратов без регулятора давления газа, но с устройством регулирования расхода газа, тепловая мощность после регулирования должна быть:

- не меньше номинальной тепловой мощности при условиях испытания № 1 в соответствии с 7.3.2.4;
- не больше номинальной тепловой мощности при условиях испытания № 2 в соответствии с 7.3.2.4;

### 6.2.4 Эффективность регулятора давления газа

Для аппаратов с настраиваемым регулятором давления расход газов первого семейства не должен отличаться более чем на плюс 7,5% и минус 10%, а расход газов второго и третьего семейств – более чем на  $\pm 5\%$  от значения, полученного при регулировании давления в соответствии с 7.3.2.5, когда испытательное давление на входе изменяется между минимальным и максимальным значениями, указанными в 7.1.4 для эталонного испытательного газа, соответствующего категории аппаратов.

### 6.2.5 Эффективность устройства регулирования диапазона тепловой мощности

Для аппаратов, оснащенных устройством регулирования диапазона тепловой мощности, которое не является устройством регулирования расхода газа:

- номинальная тепловая мощность должна быть в пределах  $\pm 5\%$  номинальной тепловой мощности, указанной изготовителем, если устройство регулирования диапазона тепловой мощности установлено в положение, обеспечивающее максимальный расход;
- минимальная тепловая мощность должна быть в пределах  $\pm 5\%$  минимальной тепловой мощности, указанной изготовителем, если устройство регулирования диапазона тепловой мощности установлено в положение, обеспечивающее минимальный расход.

Для аппаратов категорий  $I_{2L}$  и  $I_{2H}$ , оснащенных устройством регулирования диапазона тепловой мощности, которое одновременно является устройством регулирования расхода газа, минимальное и максимальное значения тепловой мощности должны быть в пределах  $\pm 5\%$  значений, указанных изготовителем.

## 6.3 Предельные температуры

### 6.3.1 Температура деталей аппарата, к которым должны прикасаться при работе

Температуру поверхностей ручек управления и всех деталей, к которым должны прикасаться при нормальной эксплуатации аппарата, измеряют в местах возможного прикасания при условиях 7.3.3.1, и она не должна превышать температуру окружающей среды более чем на:

- 35 °С – для металлических деталей;
- 45 °С – для деталей из керамики или аналогичных материалов;
- 60 °С – для деталей из пластмассы.

### 6.3.2 Температура корпуса аппаратов

При испытании аппарата в соответствии с 7.3.3.2 температура корпуса аппарата не должна превышать температуру окружающей среды более чем на 80 °С, за исключением поверхностей, связанных с передачей тепла.

Если аппарат устанавливают в соответствии с инструкцией по монтажу, температура любых его частей, предназначенных для установки в непосредственной близости от пола или других поверхностей, не должна представлять опасность.

### 6.3.3 Температура деталей аппаратов

При испытании аппарата в соответствии с 7.3.3.3 температура отдельных деталей не должна превышать максимального значения, указанного изготовителями для этих деталей.

### 6.3.4 Температура обмоток двигателя вентилятора

При испытании аппарата в соответствии с 7.3.3.4 температура обмоток двигателя вентилятора не должна превышать максимального значения, указанного изготовителем двигателя.

### 6.3.5 Максимальная температура отработанного воздуха

При испытании аппарата в соответствии с 7.3.3.5 температура отработанного воздуха (в том числе дымовых газов) на указанном изготовителем расстоянии от выхода аппарата, не должна превышать температуру приточного воздуха более чем на 55 °С.

Если это расстояние больше 1,5 м, изготовитель аппарата должен указать расстояния от стен, пола и потолка, которые необходимо соблюдать при установке, а также параметры открытых пространств, которые необходимы для обеспечения безопасности людей.

## 6.4 Розжиг, перекрестное зажигание, стабильность пламени

### 6.4.1 Розжиг и перекрестное зажигание

При испытании аппарата в соответствии с 7.3.4.1 должны быть обеспечены нормальный розжиг и перекрестное зажигание горелок.

Если при испытании аппарата в соответствии с 7.3.4.2, расход газа запальной горелки



уменьшается до минимального значения, необходимого для открытия подачи газа в основную горелку, то должен быть обеспечен нормальный и плавный розжиг основной горелки без избыточного шума.

При испытании аппарата в соответствии с 7.3.4.3 система зажигания аппарата должна обеспечивать безопасный розжиг горелок. Кроме того, в аппарате не должно возникать поломок, которые могли бы повлиять на безопасность его эксплуатации.

#### 6.4.2 Стабильность пламени

При испытании аппарата в соответствии с 7.3.4.4, пламя должно быть стабильным. Допускается незначительная тенденция к отрыву пламени в момент розжига горелки, но при нормальном режиме работы пламя должно быть стабильным.

#### 6.5 Горение

##### 6.5.1 Аппараты, предназначенные для использования в теплицах

При испытаниях аппарата в соответствии с 7.3.5.1 — 7.3.5.3, концентрации окиси углерода и оксидов азота в сухих неразбавленных продуктах сгорания не должны превышать предельно допустимых концентраций, указанных в таблице 3.

**Примечание** — Испытание состоит из определения концентрации отдельных составных частей в таблице 3. Ограничение концентрации этилена  $C_2H_4$  имеет особое значение для защиты растений.

Т а б л и ц а 3 — Предельные концентрации эмиссии

Составная часть	Предельная концентрация	
	$10^{-6}$ объемной доли	% объемной доли
Окись углерода CO	60	0,006
Этилен $C_2H_4$	0,6	0,00006
Окись азота NO	100	0,01
Двуокись азота $NO_2$	25	0,0025

Эти значения применяют при испытаниях № 1 и № 2, указанных в 7.3.5.2. При испытании № 3 с предельным газом для неполного сгорания концентрация окиси углерода (CO) не должна превышать значения  $120 \cdot 10^{-6}$  объемной доли.

##### 6.5.2 Другие аппараты

При испытаниях аппарата в соответствии с 7.3.5.1 — 7.3.5.3 в определенных условиях, связанных с их особенностями, измеренные концентрации в сухом атмосферном воздухе не должны превышать значений, указанных в таблице 4.

Т а б л и ц а 4 — Предельные концентрации эмиссии

Составная часть	Предельная концентрация	
	$10^{-6}$ объемной доли	% объемной доли
Окись углерода CO	1000	0,1
Окись азота NO	500	0,05
Двуокись азота $NO_2$	100	0,01

Эти значения применяют при испытаниях № 1 и № 2, указанных в 7.3.5.2. При испытании № 3 с предельным газом для неполного сгорания концентрация окиси углерода (CO) не должна превышать значения  $2000 \cdot 10^{-6}$  объемной доли.

##### 6.5.3 Устройство контроля воздушного потока

При испытании аппарата в соответствии с 7.2.4 устройство контроля воздушного потока должно обеспечивать защитное выключение или энергонезависимую блокировку аппарата, если были превышены концентрации выбросов, указанные в 6.5.1 и 6.5.2, в зависимости от области применения аппарата.

##### 6.5.4 Устройство контроля $CO_2$ в атмосферном воздухе

Если в аппарате применяют устройство контроля  $CO_2$  в атмосферном воздухе, то при его испытании в соответствии с 7.3.5 устройство должно обеспечивать выключение подачи газа в горелку прежде, чем концентрация  $CO_2$  в месте установки превысит значение, указанное в инструкции по монтажу изготовителя, или 1 % (в зависимости от того, какое значение меньше).

##### 6.5.5 Колебания напряжения электропитания

Если при работе аппарата с эталонным испытательным газом при нормальном давлении напряжение электропитания изменяется в соответствии с условиями 7.3.5.3, аппарат должен запускаться и продолжать работать, а концентрации окиси углерода и оксидов азота в отработанном воздухе, в пересчете на сухие неразбавленные продукты сгорания, не должны превышать предельно допустимых концентраций, указанных в 6.5.1 и 6.5.2, в зависимости от области применения аппарата.

**6.6 Защитный термостат**

При испытании аппарата в соответствии с 7.3.6 (испытание № 1) защитный термостат не должен срабатывать.

При испытании аппарата в соответствии с 7.3.6 (испытание № 2) должны выполняться следующие требования:

а) подача газа к горелке должна отключаться для предотвращения:

- возникновения опасной ситуации;
- повреждения аппарата;

- повышения температуры отработанного воздуха более 50 °С относительно значения предельной температуры, указанного в 6.3.5 (т.е. общее повышение температуры должно быть ограничено 105 °С);

б) стабильность пламени должна быть удовлетворительной в течение всего испытания.

**6.7 Устойчивость к атмосферным воздействиям**

При испытании в соответствии с 7.3.7 аппараты, предназначенные для наружной установки, должны нормально функционировать, а основная и запальная горелки работать в нормальном режиме.

Панели и дверцы для доступа при техническом обслуживании должны быть надежно закреплены, чтобы в аппарате не скапливалась вода, из-за которой может нарушиться его нормальное функционирование.

Эти требования считаются выполненными, если аппарат имеет степень защиты IP 44 в соответствии с *ГОСТ 14254*.

**7 Методы испытаний****7.1 Общие положения****7.1.1 Характеристики испытательных газов — эталонных и предельных**

Аппараты предназначены для эксплуатации с газами, имеющими различные свойства. Одна из целей настоящего стандарта — проверка приемлемости характеристик аппарата для каждого семейства или группы газов и давления, для которых они разработаны, с применением, при необходимости, устройств регулирования.

Испытательные газы и давления, категории аппаратов, приведенные в настоящем стандарте, соответствуют *ГОСТ 5542*, *ГОСТ 20448* и [1].

Характеристики эталонных и предельных газов приведены в таблицах 5 и 6. Значения в таблице 5 измерены и получены при 15 °С и соответствуют *ГОСТ 31369*.

**7.1.2 Условия приготовления испытательных газов**

Состав газов, применяемых для испытаний, должен как можно больше соответствовать приведенным в таблице 5. При приготовлении смеси газов должны выполняться следующие требования:

а) число Воббе применяемого газа должно быть в пределах  $\pm 2\%$  значения, указанного в таблице (допуск включает погрешности измерительного оборудования);

б) газы, применяемые для приготовления смесей, должны иметь минимальную степень чистоты, приведенную ниже:

- 99 % азот N<sub>2</sub>;
- 99 % водород H<sub>2</sub> ;
- 95 % метан CH<sub>4</sub> (с суммарным содержанием H<sub>2</sub>, CO и O<sub>2</sub> ниже 1 %);
- 95 % пропилен C<sub>3</sub>H<sub>6</sub> (с суммарным содержанием N<sub>2</sub> и CO<sub>2</sub> ниже 2 %);
- 95 % пропан C<sub>3</sub>H<sub>8</sub>;
- 95 % бутан C<sub>4</sub>H<sub>10</sub>.

Эти требования не являются обязательными для каждого из газов, входящих в состав смеси, при условии, что конечная смесь имеет состав, идентичный составу смеси, приготовленной с применением вышеуказанных составляющих компонентов. Для приготовления смеси можно применять газ, который уже содержит в удобной пропорции несколько составляющих компонентов конечной смеси.

Более того, для газов второго семейства:

с) при испытаниях, проводимых с эталонным газом G20 или G25, могут быть применены газы, принадлежащие соответственно к группе H или к группе E, даже если их состав не удовлетворяет указанным выше параметрам, при условии, что после добавления при необходимости пропана или азота, конечная смесь будет иметь число Воббе в пределах  $\pm 2\%$  значений, указанных в таблице 5 для соответствующего эталонного газа;

д) при приготовлении предельных газов вместо метана может быть использован другой газ в

качестве базового газа:

- природный газ группы Н для предельных газов G21, G222 и G23;
- природный газ группы Н или L или Е для предельных газов G27 и G231;
- природный газ группы L для предельного газа G26.

Во всех случаях конечная смесь, полученная добавлением пропана или азота, должна иметь число Воббе в пределах  $\pm 2\%$  значений, указанных в таблице 5 для соответствующего предельного газа, а концентрация водорода в конечной смеси не должна отличаться от приведенной в таблице 5.

Т а б л и ц а 5 — Характеристики испытательных газов<sup>a)</sup> (сухой газ при 15 °С и 1013,25 мбар)

Семейство и группа газа	Испытательный газ	Обозначение	Объемная доля, %	W <sub>1</sub>	H <sub>1</sub>	W <sub>2</sub>	H <sub>2</sub>	d, кг/м <sup>3</sup>
				МДж/м <sup>3</sup>				
Газы первого семейства <sup>b)</sup>								
Группа а	Эталонный газ Предельный газ для неполного сгорания, отрыва пламени и сажеобразования	G110	CH <sub>4</sub> = 26 H <sub>2</sub> = 50 N <sub>2</sub> = 24	21,76	13,95	24,75	15,87	0,411
	Предельный газ для проскока пламени	G112	CH <sub>4</sub> = 17 H <sub>2</sub> = 59 N <sub>2</sub> = 24	19,48	11,81	22,36	13,56	0,367
Газы второго семейства								
Группа Н	Эталонный газ	G20	CH <sub>4</sub> = 100	45,67	34,02	50,72	37,78	0,555
	Предельный газ для неполного сгорания и сажеобразования	G21	CH <sub>4</sub> = 87 C <sub>3</sub> H <sub>8</sub> = 13	49,60	41,01	54,76	45,28	0,684
	Предельный газ для проскока пламени	G222	CH <sub>4</sub> = 77 H <sub>2</sub> = 23	42,87	28,53	47,87	31,86	0,443
	Предельный газ для отрыва пламени	G23	CH <sub>4</sub> = 92,5 N <sub>2</sub> = 7,5	41,11	31,46	45,66	34,95	0,586
Группа L	Эталонный газ и предельный газ для проскока пламени	G25	CH <sub>4</sub> = 86 N <sub>2</sub> = 14	37,38	29,25	41,52	32,49	0,612
	Предельный газ для неполного сгорания и сажеобразования	G26	CH <sub>4</sub> = 80 C <sub>3</sub> H <sub>8</sub> = 7 N <sub>2</sub> = 13	40,52	33,36	44,83	36,91	0,678
	Предельный газ для отрыва пламени	G27	CH <sub>4</sub> = 82 N <sub>2</sub> = 18	35,17	27,89	39,06	30,98	0,629
Группа Е	Эталонный газ	G20	CH <sub>4</sub> = 100	45,67	34,02	50,72	37,78	0,555
	Предельный газ для неполного сгорания и сажеобразования	G21	CH <sub>4</sub> = 87 C <sub>3</sub> H <sub>8</sub> = 13	49,60	41,01	54,76	45,28	0,684
	Предельный газ для проскока пламени	G222	CH <sub>4</sub> = 77 H <sub>2</sub> = 23	42,87	28,53	47,87	31,86	0,443
	Предельный газ для отрыва пламени	G231	CH <sub>4</sub> = 85 N <sub>2</sub> = 15	36,82	28,91	40,90	32,11	0,617
Газы третьего семейства <sup>b)</sup>								
Группы 3В/Р и 3В	Эталонный газ Предельный газ для неполного сгорания	G30	n-C <sub>4</sub> H <sub>10</sub> = 10 i-C <sub>4</sub> H <sub>10</sub> = 50 <sup>c)</sup>	80,58	116,09	87,33	125,81	2,075
	Предельный газ для отрыва пламени и сажеобразования	G31	C <sub>3</sub> H <sub>8</sub> = 100	70,69	88,00	16,94	95,65	1,550
	Предельный газ для проскока пламени	G32	C <sub>3</sub> H <sub>8</sub> = 100	68,14	82,78	72,86	88,52	1,476
Группа 3Р	Эталонный газ Предельный газ для неполного сгорания, сажеобразования и отрыва пламени	G31	C <sub>3</sub> H <sub>8</sub> = 100	70,69	88,00	16,94	95,65	1,550
	Предельный газ для сажеобразования и проскока пламени	G32	C <sub>3</sub> H <sub>8</sub> = 100	68,14	82,78	72,86	88,52	1,476

<sup>a)</sup> Для газов, применяемых на национальном или местном уровне.

<sup>b)</sup> См. также таблицу 6.

<sup>c)</sup> Допускается любая смесь изобутана и n-бутана.

Теплотворная способность испытательных газов третьего семейства, приведенная в таблице 5 в мегаджоулях на кубический метр (МДж/м<sup>3</sup>), может быть выражена в мегаджоулях на килограмм (МДж/кг), как указано в таблице 6.

Т а б л и ц а 6 — Теплотворные способности испытательных газов третьего семейства

Обозначение испытательных газов	$H_i$	$H_s$
	МДж/кг	
G 30	45,65	49,47
G 31	46,34	50,37
G 32	45,77	48,94

### 7.1.3 Практическое применение испытательных газов

#### 7.1.3.1 Выбор испытательных газов

Газы, необходимые для испытаний, указанных в 7.3.2 — 7.3.5, должны соответствовать газам, указанным в 7.1.1 и приготовленным в соответствии с 7.1.2.

Для облегчения проведения испытаний, описанных в настоящем стандарте, допускается заменять эталонный испытательный газ на фактически подаваемый газ, при условии, что его число Воббе составляет  $\pm 5\%$  эталонного газа.

Если аппарат может применять газы нескольких групп или семейств, то в этом случае применяют испытательные газы, отбираемые из числа приведенных в таблице 5 и соответствующие требованиям 7.1.5.1. Газы, выбранные для каждой категории аппаратов, приведены в таблице 7.

Т а б л и ц а 7 — Испытательные газы, соответствующие категориям аппаратов

Категория аппаратов	Эталонный газ	Обозначение предельного газа			
		для неполного сгорания	для проскока пламени	для отрыва пламени	для сажеобразования
I <sub>2H</sub>	G20	G21	G222	G23	G21
I <sub>2L</sub>	G25	G26	G25	G27	G26
I <sub>2E</sub> , I <sub>2E+</sub>	G20	G21	G222	G23	G21
I <sub>3B/P</sub> , I <sub>3+</sub>	G30	G30	G32	G31	G30
I <sub>3P</sub>	G31	G31	G32	G31	G31, G32
II <sub>1a2H</sub>	G110, G20	G21	G112	G23	G21
II <sub>2H3B/P</sub> , II <sub>2H3+</sub>	G20, G30	G21	G222, G32	G23, G31	G30
II <sub>2H3P</sub>	G20, G31	G21	G222, G32	G23, G31	G31, G32
II <sub>2L3B/P</sub>	G25, G30	G26	G32	G27, G31	G30
II <sub>2L3P</sub>	G25, G31	G26	G32	G27, G31	G31, G32
II <sub>2E3B/P</sub> , II <sub>2E+3+</sub>	G20, G30	G21	G222, G32	G231, G31	G30
II <sub>2E+3P</sub>	G20, G31	G21	G222, G32	G231, G31	G31, G32

Примечание — Испытания с предельными газами проводятся с форсункой и регулированием, соответствующим эталонному газу из группы, к которой относится предельный газ, применяемый для испытания.

#### 7.1.3.2 Условия подачи газа и регулирования горелок

##### Предварительная настройка аппарата

Перед испытаниями аппарат должен быть оснащен форсунками, соответствующими семейству или группе газов, к которым принадлежит указанный испытательный газ (см. таблицу 7). Устройство предварительного регулирования расхода газа настраивают в соответствии с инструкциями изготовителя, а именно, с применением подходящего эталонного испытательного газа (см. 7.1.5.1) и соответствующего нормального давления газа, приведенного в 7.1.4.

Эта предварительная настройка аппарата ограничивается требованиями, приведенными в 5.1.1.

##### Давления подачи газа

Кроме случаев, когда необходима настройка давления подачи газа (как описано ниже), применяемые для испытательных целей нормальное, минимальное и максимальное давления подачи газа должны соответствовать требованиям 7.1.4.

Если не указано иное, предварительную настройку аппарата не изменяют.

##### Регулирование тепловой мощности

При испытаниях, требующих настройки горелки на номинальную или другую установленную тепловую мощность, давление газа перед форсунками должно быть отрегулировано так, чтобы полученная тепловая мощность находилась в пределах  $\pm 2\%$  установленного значения (изменением настройки устройства регулирования или регулятора давления газа, если он регулируется, или

давления подачи газа).

Указанную тепловую нагрузку следует определять в соответствии с 7.3.2, когда аппарат работает с соответствующим эталонным газом.

#### Корректировка давления

Если для получения номинальной тепловой мощности в пределах  $\pm 2\%$  необходимо применять давление подачи газа  $p$ , отличающееся от нормального давления  $p_n$ , то испытания, которые, как правило, проводят при минимальном и максимальном давлениях ( $p_{\min}$  и  $p_{\max}$ ), следует проводить при откорректированных давлениях  $p'_{\min}$  и  $p'_{\max}$ .

Откорректированные испытательные давления рассчитывают с помощью уравнения (1).

$$\frac{p'_{\min}}{p_{\min}} = \frac{p'_{\max}}{p_{\max}} = \frac{p}{p_n} \quad (1)$$

где  $p_n$  – нормальное испытательное давление;  
 $p_{\min}$  – минимальное испытательное давление;  
 $p_{\max}$  – максимальное испытательное давление;  
 $p$  – давление на входе в аппарат;  
 $p'_{\min}$  – откорректированное минимальное испытательное давление;  
 $p'_{\max}$  – откорректированное максимальное испытательное давление.

#### 7.1.4 Испытательные давления

Испытательные давления, т.е. статические давления газа во входном соединении аппарата, применяемые при его работе, приведены в таблице 8.

Эти давления и соответствующие форсунки применяют в соответствии со специальными национальными требованиями страны, в которой аппарат должен быть установлен.

Т а б л и ц а 8 — Испытательные давления

Категория аппаратов	Испытательный газ	$p_n$	$p_{\min}$	$p_{\max}$
		мбар		
Первое семейство: 1а	G 110, G 112	8	6	15
Второе семейство: 2Н	G 20, G 21, G 222, G 23	20	17	25
Второе семейство: 2L	G 25, G 26, G 27	25	20	30
Второе семейство: 2Е	G 20, G 21, G 222, G 231	20	17	25
Второе семейство: 2Е+	G 20, G 21, G 222	20	17	25
	G 231	25 <sup>а)</sup>	17	30
Третье семейство: 3В/Р	G 30, G 31, G 32	29 <sup>а)</sup>	25	35
	G 30, G 31, G 32	50	42,5	57,5
Третье семейство: 3Р	G 31, G 32	37	25	45
	G 31, G 32	50	42,5	57,5
Третье семейство: 3+ (пара давлений 28 – 30/ 37)	G 30	29 <sup>а)</sup>	20	35
	G 31, G 32	37	25	45
Третье семейство: 3+ (пара давлений 50 – 67)	G 30	50	42,5	57,5
	G 31, G 32	67	50	80

<sup>а)</sup> Давление распространяется на газы с низким числом Воббе, но, как правило, испытания при этом давлении не проводятся.

<sup>б)</sup> Аппараты этой категории могут применяться без регулирования при давлениях подачи от 28 до 30 мбар.

#### 7.1.5 Методы испытаний

##### 7.1.5.1 Испытания, для которых требуются эталонные испытательные газы

Испытания в соответствии с 7.3.2 — 7.3.5 должны проводить с каждым эталонным газом, который применяют с аппаратом в зависимости от его категории и страны, для которой он изготовлен.

Другие испытания проводят только с одним эталонным испытательным газом, который применяют с аппаратом соответствующей категории (см. 7.1.1), при одном из нормальных испытательных давлений, указанных в 7.1.4 для выбранного эталонного испытательного газа, который обозначают как «эталонный газ».

Испытательное давление должно соответствовать одному из давлений, указанных изготовителем, и аппарат должен быть оснащен соответствующими форсунками.

##### 7.1.5.2 Испытания, для которых требуются предельные газы

Испытания проводят с предельными газами для соответствующей категории аппаратов (см. таблицу 7), а также с форсунками и настройками, соответствующими группе или семейству эталонного испытательного газа, к которым относится данный предельный газ.

### 7.1.6 Общие условия испытаний

В общих случаях должны применяться условия испытаний, приведенные ниже, если отсутствуют другие указания.

#### 7.1.6.1 Помещение для испытаний

Аппарат устанавливается в хорошо проветриваемом помещении, без сквозняков, с температурой окружающего воздуха  $(20 \pm 5) ^\circ\text{C}$ . Допускается более широкий температурный диапазон при условии, что может быть учтено влияние температуры на результат испытаний.

Воздух в помещении для испытаний и возможно подаваемый снаружи воздух не должны содержать более  $500 \cdot 10^{-6}$  (0,05%) объемной доли двуокиси углерода,  $10 \cdot 10^{-6}$  (0,001%) объемной доли окиси углерода,  $0,5 \cdot 10^{-6}$  (0,00005%) объемной доли окиси азота или  $500 \cdot 10^{-6}$  (0,05%) объемной доли двуокиси азота.

#### 7.1.6.2 Установка для испытаний

Аппарат должен быть установлен в соответствии с инструкцией изготовителя с обращением особого внимания на минимально свободное пространство вокруг аппарата, указанное изготовителем.

Расход воздуха должен быть отрегулирован до указанного изготовителем значения, которое может соответствовать любой тепловой мощности аппарата.

#### 7.1.6.3 Влияние регулятора температуры

Должны быть приняты меры предосторожности, исключающие влияние на расход газа работы регулятора температуры или других устройств управления, за исключением случаев, когда это необходимо для испытаний.

#### 7.1.6.4 Электропитание

Аппарат должны подключать к электрической сети с номинальным напряжением.

#### 7.1.6.5 Аппараты с регулируемым диапазоном тепловой мощности

Для аппаратов с регулируемым диапазоном тепловой мощности все испытания проводят при максимальной и минимальной номинальных тепловых мощностях.

## 7.2 Проектирование и конструкция

### 7.2.1 Топочные автоматы (устройства, управляемые вручную)

Аппарат устанавливают в соответствии с 7.1.6 и выполняют его предварительную настройку в соответствии с 7.1.3.2 для работы с соответствующим эталонным испытательным газом (см. таблицу 7) при номинальной тепловой мощности.

Если запуск и отключение выполняют одним выключателем, то его должны включить вручную на 5 с и повторить эту операцию десять раз.

Если запуск и отключение выполняют несколькими выключателями, то каждый из них должны включить вручную на 5 с и повторить эту операцию пять раз.

Проверяют выполнение требований 5.2.9.2.

### 7.2.2 Время безопасности при запуске

Когда аппарат находится в холодном состоянии, вручную открывают клапан термоэлектрического устройства для подачи газа к запальной горелке и выполняют ее розжиг. Через 20 с после розжига прекращают ручное воздействие на клапан подачи газа и проверяют наличие пламени запальной горелки.

Проверяют выполнение требований 5.5.1.

### 7.2.3 Розжиг запальной горелки с открытым вторым по ходу основного потока газа автоматическим отсечным клапаном

Испытания проводят для аппаратов, у которых место отбора газа запальной горелки расположено между автоматическими отсечными клапанами на линии подачи основного газа, а второй по ходу основного потока газа автоматический отсечной клапан не оборудован устройством, позволяющим продемонстрировать его закрытое положение во время розжига запальной горелки.

Аппарат устанавливают в соответствии с 7.1.6 и выполняют его предварительную настройку в соответствии с 7.1.3.2 для работы с соответствующим эталонным испытательным газом (см. таблицу 7) при номинальной тепловой мощности.

Проверяют, чтобы розжиг запальной горелки с искусственно открытым вторым по ходу газа автоматическим отсечным клапаном на линии подачи основного газа не привел к опасной ситуации.

### 7.2.4 Устройство контроля воздушного потока

Аппарат устанавливают в соответствии с 7.1.6 и выполняют его предварительную настройку в соответствии с 7.1.3.2 для работы с соответствующим эталонным испытательным газом (см. таблицу 7) при номинальной тепловой мощности.

Измеряют концентрацию CO в отработанном воздухе на выходе из аппарата в соответствии с 7.3.5. Постепенно закрывают отверстие воздухозаборника аппарата, уменьшая подачу приточного воздуха, и контролируют концентрацию CO в отработанном воздухе.

Проверяют, чтобы в соответствии с 6.5.3 устройство контроля воздушного потока обеспечило защитное выключение или энергонезависимую блокировку аппарата прежде, чем концентрация СО в отработанном воздухе превысит значения, указанные в 6.5.1 и 6.5.2, в зависимости от области применения аппарата.

При проведении этого испытания могут быть отключены, при необходимости, предельный и защитный термостаты.

При испытании допускается уменьшать подачу приточного воздуха снижением электропитания двигателя вентилятора. Если аппарат оборудован отдельным вентилятором подачи воздуха для горения, этот вентилятор должен работать во время испытания.

### 7.3 Безопасность эксплуатации

#### 7.3.1 Герметичность газового тракта

Для аппаратов, которые эксплуатируют с газами первого и/или второго семейства, испытания проводят при давлении воздуха на входе 50 мбар, однако отсечной клапан на входе проверяют при давлении воздуха 150 мбар.

Для аппаратов, которые эксплуатируют с газами третьего семейства с парой давлений, отличающейся от 112/ 148 мбар, все испытания проводят при давлении воздуха 150 мбар.

Регуляторы должны быть заблокированы в максимально открытом положении для предотвращения повреждений.

Соблюдение требований 6.1 проверяют при открытых газовых клапанах, за исключением последних клапанов на линиях подачи пускового и основного газа.

Если конструкция запальной горелки такова, что отверстие для выхода газа не может быть закрыто, испытание проводят с газовым трактом запальной горелки, заглушенным в удобном месте. В этом случае проводят дополнительное испытание с применением мыльного раствора, чтобы убедиться в отсутствии утечки из запальной горелки, когда она работает при нормальном рабочем давлении.

Для определения утечки применяют волюметрический метод, позволяющий выполнить непосредственное измерение утечки с точностью 100 см<sup>3</sup>/ч.

Первоначально эти испытания проводят при поставке аппарата, а затем после завершения всех испытаний, указанных в настоящем стандарте. При этом все герметичные соединения в газовом тракте, демонтаж которых предусмотрен инструкцией изготовителя, должны быть демонтированы и установлены обратно пять раз.

#### 7.3.2 Тепловая мощность

##### 7.3.2.1 Общие положения

В настоящем стандарте все значения тепловой мощности определяют из объемного ( $V_0$ ) или массового ( $M_0$ ) расхода газа, значения которого получены при стандартных условиях испытаний с эталонным газом. Тепловую мощность ( $Q_0$ ) в киловаттах (кВт) вычисляют по одной из формул:

$$Q_0 = 0,278 M_0 \cdot H_i \text{ (или } H_s); \quad (2)$$

$$Q_0 = 0,278 V_0 \cdot H_i \text{ (или } H_s), \quad (3)$$

где  $M_0$  – массовый расход, полученный при стандартных условиях, кг/ч;

$V_0$  – объемный расход, полученный при стандартных условиях, м<sup>3</sup>/ч;

$H_i$  – низшая теплотворная способность эталонного газа при стандартных условиях, МДж/кг или МДж/м<sup>3</sup>;

$H_s$  – высшая теплотворная способность эталонного газа при стандартных условиях, МДж/кг или МДж/м<sup>3</sup>.

Массовый и объемные расходы соответствуют расходу эталонного испытательного газа, измеренному при стандартных условиях, когда предполагается, что сухой газ имеет температуру 15 °С и находится под давлением 1013,25 мбар.

На практике значения, полученные во время испытаний, не соответствуют стандартным условиям, поэтому они должны быть откорректированы таким образом, чтобы довести их до значений, которые действительно могли быть получены, если бы во время испытаний на выходе из форсунки соблюдались эти стандартные условия.

Если откорректированный массовый расход ( $M_0$ ) определяют с применением массового расхода ( $M$ ), то применяют формулу

$$M_0 = M \sqrt{\frac{1013,25 + p}{p_a + p} \times \frac{273 + t_e}{288} \times \frac{d_r}{d}} \quad (4)$$

где  $M_0$  – откорректированный массовый расход, кг/ч;

$M$  – массовый расход, полученный при условиях испытаний, кг/ч;

$p_a$  – атмосферное давление, мбар;

- $p$  – давление подачи газа, мбар;  
 $t_g$  – температура газа в точке измерения, °С;  
 $d$  – плотность сухого газа по отношению к сухому воздуху, кг/м<sup>3</sup>;  
 $d_r$  – плотность эталонного газа по отношению к сухому воздуху, кг/м<sup>3</sup>.

Если откорректированный объемный расход ( $V_0$ ) определяют с применением объемного расхода ( $V$ ), то применяют формулу

$$V_0 = V \sqrt{\frac{1013,25 + p}{1013,25} \times \frac{p_a + p}{1013,25} \times \frac{288}{273 + t_g} \times \frac{d}{d_r}}, \quad (5)$$

- где  $V_0$  – откорректированный объемный расход, (м<sup>3</sup>/ч);  
 $V$  – объемный расход, полученный при условиях испытаний, м<sup>3</sup>/ч;  
 $p_a$  – атмосферное давление, мбар;  
 $p$  – давление подачи газа, мбар;  
 $t_g$  – температура газа в точке измерения, °С;  
 $d$  – плотность сухого газа по отношению к сухому воздуху, кг/м<sup>3</sup>;  
 $d_r$  – плотность эталонного газа по отношению к сухому воздуху, кг/м<sup>3</sup>.

Откорректированный массовый расход ( $M_0$ ) при стандартных условиях испытаний вычисляют по формуле

$$M_0 = 1,226 V_0 \cdot d, \quad (6)$$

- где  $M_0$  – откорректированный массовый расход, кг/ч;  
 $V_0$  – откорректированный объемный расход, (м<sup>3</sup>/ч);  
 $d$  – плотность сухого газа по отношению к сухому воздуху, кг/м<sup>3</sup>;  
 Формулы (4) и (5) применяют для расчета из массового ( $M$ ) или объемного ( $V$ ) расходов, измеренных во время испытания, соответствующих откорректированных расходов  $M_0$  или  $V_0$ , которые могли быть получены при стандартных условиях.

Формулы (4) и (5) используют, если применяют сухой испытательный газ.

Если применяют жидкостный измерительный прибор или используют насыщенный газ, значение  $d$  заменяют значением плотности влажного газа ( $d_h$ ), которое рассчитывают по формуле

$$d_h = \frac{d(p_a + p - p_w) + 0,622 + p_w}{p_a + p}, \quad (7)$$

- где  $d_h$  – плотность влажного газа по отношению к сухому воздуху, кг/м<sup>3</sup>;  
 $d$  – плотность сухого газа по отношению к сухому воздуху, кг/м<sup>3</sup>;  
 $p$  – давление подачи газа, мбар;  
 $p_a$  – атмосферное давление, мбар;  
 $p_w$  – давление насыщенных паров испытательного газа при температуре  $t_g$ , мбар.

### 7.3.2.2 Номинальная тепловая мощность

Испытания проводят в соответствии с 7.1.4 при указанном изготовителем давлении.

Аппарат устанавливают в соответствии с 7.1.3.2 и определяют тепловую мощность для каждого эталонного испытательного газа.

Измерения выполняют, когда аппарат находится в состоянии теплового равновесия и любые термостаты отключены.

Полученную тепловую мощность  $Q_0$  сравнивают с номинальной тепловой мощностью  $Q_n$  для проверки выполнения требований 6.2.1.

### 7.3.2.3 Тепловая мощность пускового газа

Испытания проводят в соответствии с 7.1.4 при указанном изготовителем давлении и в компоновке, которая позволяет независимую работу пускового пламени.

Аппарат устанавливают в соответствии с 7.1.3.2 и определяют тепловую мощность для каждого эталонного испытательного газа.

Измерения выполняют непосредственно после розжига пламени пускового газа.

Полученную тепловую мощность сравнивают с указанной изготовителем тепловой мощностью пускового газа для проверки выполнения требований 6.2.2.

### 7.3.2.4 Эффективность устройств регулирования расхода газа

Эти испытания распространяются только на аппараты, оборудованные не отключаемыми при работе устройствами предварительного регулирования расхода газа.

Испытание № 1

Расход газа измеряют при полностью открытом устройстве предварительного регулирования расхода газа и при минимальном испытательном давлении, приведенном в 7.1.4 для конкретного



эталонного газа.

#### Испытание № 2

Расход газа измеряют при полностью закрытом устройстве предварительного регулирования расхода газа и при максимальном испытательном давлении, приведенном в 7.1.4 для конкретного эталонного газа.

Испытания проводят для каждого эталонного испытательного газа, соответствующего категории аппарата, за исключением случаев, когда устройство регулирования было установлено изготовителем в определенное положение. В этом случае считается, что устройство регулирования отсутствует.

#### 7.3.2.5 Эффективность регулятора давления газа

Если аппарат оснащен настраиваемым регулятором давления газа, то его, при необходимости, настраивают на номинальный объемный расход эталонного испытательного газа при нормальном давлении, приведенном в 7.1.4 для соответствующего газа. При сохранении первоначальной настройки давление подачи изменяют между соответствующими минимальным и максимальным значениями. Это испытание проводят для всех эталонных испытательных газов, для которых регулятор давления не отключают. Для газов первого семейства испытание проводят при изменении давления подачи между номинальным и максимальным значениями.

#### 7.3.2.6 Эффективность устройства регулирования диапазона тепловой мощности

Испытания проводят в соответствии с 7.3.2.2 при двух крайних положениях устройства регулирования диапазона тепловой мощности.

### 7.3.3 Предельные температуры

#### 7.3.3.1 Температура деталей аппарата, к которым должны прикасаться при работе

Аппарат работает с одним из эталонных испытательных газов, предназначенном для данной категории аппаратов, при номинальной тепловой мощности, минимальной конвекции воздуха, указанной изготовителем и соответствующей температуре срабатывания предельного или защитного термостатов и максимальной настройке регулятора температуры.

Если аппараты оснащены распределительными жалюзи, они должны быть установлены в положение максимального закрывания, которое определяет и указывает предприятие-изготовитель.

После достижения аппаратом теплового равновесия измеряют подходящими средствами с точностью  $\pm 2$  К, например, контактными термомпарами, температуру деталей, указанных в 6.3.1.

#### 7.3.3.2 Температура корпуса аппаратов

Измерения выполняют при тепловом равновесии аппарата, который работает на номинальной тепловой мощности.

Температуру корпуса аппарата измеряют подходящими средствами с точностью  $\pm 2$  К, например, контактными термомпарами.

#### 7.3.3.3 Температура деталей аппаратов

Температуру деталей измеряют после достижения аппаратом теплового равновесия при условиях испытаний в соответствии с 7.3.3.1 и сразу после выключения аппарата по окончании испытаний.

Температуру деталей аппарата измеряют подходящими средствами с точностью  $\pm 2$  К, например, контактными термомпарами с термоэлектрическими соединениями. Кроме того, могут быть применены другие измерительные средства с одинаковой точностью.

Если, скорее всего, электрическое устройство (например, автоматический отсечной клапан) само вызывает повышение температуры, то температуру этого устройства не измеряют. В этом случае термомпары или другие измерительные средства устанавливают так, чтобы они измеряли температуру воздуха вокруг устройства.

Результаты измерения температуры деталей аппарата считают удовлетворительными, если выполняется уравнение

$$t_m \leq t_s + t_a - 25 \text{ } ^\circ\text{C}, \quad (8)$$

где  $t_m$  – максимальная температура, измеренная во время испытаний,  $^\circ\text{C}$ ;

$t_s$  – максимальная температура, указанная изготовителем,  $^\circ\text{C}$ ;

$t_a$  – температура окружающей среды,  $^\circ\text{C}$ .

**Примечание** — Если максимальная температура узлов и деталей была указана для температуры окружающей среды, отличающейся от  $25 \text{ } ^\circ\text{C}$ , то должна быть применена эта температура.

#### 7.3.3.4 Температура обмоток двигателя вентилятора

Аппарат устанавливают в соответствии с 7.1.6 и подключают к сети электропитания с помощью устройства (например, регулируемого трансформатора напряжения), позволяющего осуществлять регулирование напряжения от 85 % минимального значения до 110 % максимального

значения диапазона напряжений, указанного изготовителем.

При испытании, которое проводят в неподвижном воздухе, аппарат должен быть настроен на номинальную тепловую мощность и работать с соответствующим эталонным испытательным газом (см. таблицу 7). При этом устанавливают наиболее неблагоприятное напряжение в пределах предварительно указанного диапазона.

Значение температуры измеряют после достижения аппаратом теплового равновесия и после его выключения с помощью обычного устройства управления.

Сопротивление обмоток измеряют сразу после выключения, а затем через короткие промежутки времени, чтобы можно было построить график изменения сопротивления по времени с момента выключения и определить значение максимального сопротивления.

Повышение температуры обмоток рассчитывают по следующей формуле

$$\Delta t = \frac{R_2 - R_1}{R_1} (C + t_1) - (t_2 - t_1) \quad (9)$$

где  $\Delta t$  – повышение температуры, К;  
 $R_1$  – сопротивление к началу испытания, Ом;  
 $R_2$  – максимальное сопротивление в конце испытания, Ом;  
 $t_1$  – температура помещения к началу испытания, °С;  
 $t_2$  – температура помещения в конце испытания, °С;  
 $C$  – постоянная, равная 234,5 °С для меди.

### 7.3.3.5 Температура отработанного воздуха

Аппарат работает на эталонном испытательном газе, предназначенном для аппаратов данной категории, с номинальной тепловой мощностью, минимальным расходом циркулирующего воздуха, указанным изготовителем, при максимально возможной настройке терморегулятора.

Температуру отработанного воздуха (в том числе дымовых газов), требования к которой установлены в 6.3.5, измеряют в самых горячих точках вокруг и в передней части аппарата в соответствии с 7.3.3.5 (см. ниже).

#### Приспособление для испытаний

Приспособление для испытаний состоит из деревянной панели с черным матовым покрытием и минимальными габаритными размерами 1200 × 1000 × 25 мм (длина × ширина × толщина), которая должна быть закреплена на кронштейне так, чтобы ее можно было расположить в любом месте около отверстия для выхода воздуха из аппарата (см. Рисунок 1).

В панель с внешней стороны от аппарата вставляют термодпары с интервалом 100 мм и фиксируют их с помощью пайки так, чтобы расстояние от наконечника термодпары до поверхности, обращенной к аппарату, составляло 3 мм.

#### Проведение испытаний

Аппарат устанавливают в соответствии с инструкцией предприятия-изготовителя на безопасном расстоянии от стен, пола и потолка, а приспособление для испытаний перед отверстием для выхода воздуха из аппарата так, чтобы панель находилась в зоне, где достигается максимальный тепловой эффект.

В подходящих местах поверхностей, окружающих аппарат (например, стены и пол), выполняют необходимое число измерений температуры для подтверждения соблюдения требований, изложенных в 6.3.5.

Температуру в помещении испытательной лаборатории должны поддерживать в пределах ± 2 К на протяжении всего испытания.

Если аппараты предназначены для эксплуатации в теплицах, то для предотвращения ожога растений также проверяют предельные температуры на необходимых безопасных расстояниях в соответствии с рекомендациями предприятия-изготовителя аппаратов.

### 7.3.4 Розжиг, перекрестное зажигание, стабильность пламени

Испытания проводят с аппаратом, установленным в соответствии с 7.1.6, который находится в холодном состоянии и при тепловом равновесии, если не указано иное.

#### 7.3.4.1 Розжиг и перекрестное зажигание

##### Испытание № 1

Аппарат работает с соответствующим эталонным и предельным испытательными газами (см. таблицу 7) при нормальном давлении в соответствии с 7.1.4.

При этих условиях газоснабжения проверяют, чтобы обеспечивался нормальный розжиг основной или запальной горелки, розжиг основной горелки от запальной горелки, а также перекрестное зажигание всех горелок газогорелочного устройства.

Испытание повторяют при минимальной тепловой мощности, заданной системой управления, если зажигание возможно при этих условиях во время нормальной работы аппарата в соответствии с

инструкцией изготовителя.

#### Испытание № 2

Аппарат работает без изменения первоначальных настроек основной и запальной горелок с эталонным испытательным газом, а давление на входе в аппарат снижают до 70% нормального давления или до минимального значения, приведенного в 7.1.4, в зависимости от того, какое из них ниже.

При этих условиях газоснабжения проверяют, чтобы обеспечивался нормальный розжиг основной или запальной горелки, розжиг основной горелки от запальной горелки, а также перекрестное зажигание всех горелок газогорелочного устройства.

Испытание повторяют при минимальной тепловой мощности, заданной системой управления, если зажигание возможно при этих условиях во время нормальной работы аппарата в соответствии с инструкцией изготовителя.

#### Испытание № 3

Не изменяя первоначальную настройку основной и запальной горелок, эталонный испытательный газ последовательно заменяют соответствующими предельными газами, предназначенными для испытаний на отрыв и просок пламени, а давление на входе в аппарат снижают до минимального значения, приведенного в 7.1.4

При этих условиях газоснабжения проверяют, чтобы обеспечивался нормальный розжиг основной или запальной горелки, розжиг основной горелки от запальной горелки, а также перекрестное зажигание всех горелок газогорелочного устройства.

Испытание повторяют при минимальной тепловой мощности, заданной системой управления, если зажигание возможно при этих условиях во время нормальной работы аппарата в соответствии с инструкцией изготовителя.

#### 7.3.4.2 Уменьшение пламени запальной горелки

Аппарат, предварительно отрегулированный в соответствии 7.1.3.2, работает с соответствующим эталонным испытательным газом (см. таблицу 7) на номинальной тепловой мощности.

Расход газа запальной горелки снижают до минимального значения, при котором остается открытой подача газа в основную горелку.

Необходимое снижение расхода газа в запальную горелку может быть достигнуто следующим образом:

- изменением настройки расхода газа запальной горелки с помощью устройства регулирования, если оно имеется или, если это невозможно,
- с помощью устройства регулирования подачи газа, встроенного в запальную горелку для этой цели.

Затем проверяют, чтобы обеспечивался нормальный розжиг основной горелки от запальной горелки.

#### 7.3.4.3 Задержка зажигания

Аппарат, предварительно отрегулированный в соответствии 7.1.3.2, работает с соответствующим эталонным испытательным газом (см. таблицу 7) на номинальной тепловой мощности.

Проверяют розжиг запальной или основной горелки, если она воспламеняется непосредственно. Испытание повторяют, постепенно задерживая розжиг до значения, составляющего не более 50 % времени безопасности, указанного изготовителем.

Для задержки розжига, как правило необходимо, чтобы автоматические отсечные клапаны на линии подачи основного или пускового газа управлялись независимо от устройства зажигания. Этого достигают путем подачи напряжения на газовые клапаны и устройство зажигания от источника питания, независимого от топочного автомата.

**Примечание** — По соображениям безопасности задержку розжига увеличивают постепенно.

#### 7.3.4.4 Стабильность пламени

##### Испытание № 1

Не изменяя первоначальную настройку основной и запальной горелок, эталонный испытательный газ заменяют соответствующим предельным газом, предназначенным для испытаний на просок пламени, а давление на входе в аппарат снижают до минимального значения, приведенного в 7.1.4

При этих условиях проверяют стабильность пламени.

Испытание повторяют при минимальной тепловой мощности, заданной системой управления, если зажигание возможно при этих условиях во время нормальной работы аппарата в соответствии с инструкцией изготовителя.

**Испытание № 2**

Не изменяя первоначальную настройку основной и запальной горелок, эталонный испытательный газ последовательно заменяют соответствующими предельными газами, предназначенными для испытаний на отрыв и проскок пламени, а давление на входе в аппарат повышают до максимального значения, приведенного в 7.1.4.

При этих условиях проверяют стабильность пламени.

Испытание повторяют при минимальной тепловой мощности, заданной системой управления, если зажигание возможно при этих условиях во время нормальной работы аппарата в соответствии с инструкцией изготовителя.

**7.3.5 Горение****7.3.5.1 Общие положения**

Аппарат устанавливают в соответствии с 7.1.6 и выполняют его предварительную настройку в соответствии с 7.1.3.2 для работы с соответствующим эталонным испытательным газом (см. таблицу 5) при номинальной тепловой мощности.

Отбор проб продуктов сгорания в распределяемом воздухе должны проводить с помощью соответствующего пробоотборника так, чтобы обеспечить репрезентативную выборку.

Концентрации окиси углерода, двуокиси углерода и оксидов азота в отработанном воздухе должны измерять соответствующим газоанализатором или любым другим способом, обеспечивающим точность в пределах  $\pm 10\%$  при измерении концентрации окиси углерода и оксидов азота и  $\pm 6\%$  при измерении концентрации двуокиси углерода.

Если аппарат не обеспечивает возможности для циркуляции отработанного воздуха, испытания на сгорание должны проводить в соответствии с 7.3.5.2 и 7.3.5.3 с объемным расходом воздуха, который настраивают так, чтобы он был равен объемному расходу воздуха, указанному изготовителем для соответствующей номинальной тепловой мощности.

Если аппарат обеспечивает возможность для циркуляции отработанного воздуха, испытания на сгорание должны проводить в соответствии с 7.3.5.2 и 7.3.5.3 при следующих условиях:

а) во время испытаний должны поддерживать температуру циркулирующего воздуха в пределах, указанных в 7.1.6.1;

б) если изготовитель указал определенное значение расхода циркулирующего воздуха, испытания на сгорание должны проводить при положении дроссельной заслонки в контуре циркуляции, обеспечивающей указанное значение расхода;

в) если расход циркулирующего воздуха является переменным и изменяется в определенном диапазоне, испытания на сгорание должны проводить при положениях дроссельной заслонки в контуре циркуляции, обеспечивающих минимальное и максимальное значения расхода;

г) если расход циркулирующего воздуха не указан, испытания на сгорание должны проводить при полностью открытом и закрытом положениях дроссельной заслонки в контуре циркуляции;

д) если при рециркуляции отработанный воздух подается перед горелкой, циркулирующий воздух может быть загрязнен продуктами сгорания до достижения концентрации  $\text{CO}_2$ , указанной изготовителем.

Для поддержания температуры циркулирующего отработанного воздуха в заданных пределах он, при необходимости, может быть разбавлен отработанным воздухом, имеющим более низкую температуру (например, от газового котла). В этом случае требуется дополнительная вентиляция помещения.

Если трудно точно определить уровень загрязняющих веществ в отработанном воздухе, испытания должны проводить при значении концентрации  $\text{CO}_2$  в циркулирующем воздухе достаточной для того, чтобы определить характеристики горения при концентрации  $\text{CO}_2$ , равной  $2800 \cdot 10^{-6}$  объемной доли. Экстраполяция не допускается.

**7.3.5.2 Методы испытаний****7.3.5.2 Методы испытаний**

Испытания для определения характеристик горения проводят в соответствии с условиями 6.5.1 и 6.5.2, если они применимы.

**Испытание № 1**

Не изменяя исходные настройки горелки, аппарат эксплуатируют на эталонном испытательном газе, который соответствует его категории (см. таблицу 7), а давление на входе в аппарат повышают до максимального значения, приведенного в 7.1.4.

**Испытание № 2**

Аппараты, неработающие в режиме плавного регулирования или в режиме «высокий/ низкий», эксплуатируют на эталонном испытательном газе, который соответствует их категории (см. таблицу 7), а давлением на входе в аппарат снижают до 70% нормального давления или до минимального

значения, приведенного в 7.1.4, в зависимости от того, какое из них ниже.

Для аппаратов, работающих в режиме плавного регулирования или в режиме «высокий/ низкий», испытание проводят при минимальной тепловой мощности, задаваемой устройством управления, или с давлением на входе в аппарат, сниженным до 70% нормального давления или до минимального значения, при условии, что в горелку должен поступать наименьший расход газа.

#### Испытание № 3

Не изменяя исходные настройки горелки, эталонный испытательный газ последовательно заменяют соответствующими предельными газами, предназначенными для испытаний на неполное сгорание, а давление на входе в аппарат повышают до максимального значения, приведенного в 7.1.4. Проверяют, чтобы в зависимости от области применения аппаратов концентрация CO не превышала значений, указанных в 6.5.1 и 6.5.2.

#### 7.3.5.3 Колебания напряжения электропитания

Не изменяя исходные настройки горелки, аппарат эксплуатируют на эталонном испытательном газе, который соответствует его категории (см. таблицу 7), при номинальной тепловой мощности.

Испытание проводят с аппаратом, к которому подводят электропитание с напряжением, равным 85 % минимального, а затем 110 % максимального значения в диапазоне напряжений, указанном изготовителем.

Проверяют выполнение требования 6.5.3.

#### 7.3.6 Устройства безопасности, ограничивающие температуру отработанного воздуха

##### 7.3.6.1 Общие положения

Аппарат устанавливают в соответствии с 7.1.6 и эксплуатируют с соответствующим эталонным испытательным газом при номинальном давлении.

##### 7.3.6.2 Испытание № 1

###### Аппараты с предельным термостатом

Устройство, контролирующее поток приточного воздуха, предназначенного для разбавления продуктов сгорания, должно быть отключено.

Аппарат запускают из холодного состояния и выводят на максимальную тепловую мощность, а затем постепенно уменьшают расход приточного воздуха до тех пор, пока не сработает предельный термостат (см. 5.10.2) и не отключится подача газа к основной горелке.

После восстановления работы в ручном или автоматическом режиме аппарат с активированным предельным термостатом эксплуатируют в течение длительного периода времени, достаточного для достижения наихудших условий.

В случае ручного механизма восстановления работы аппарата, его проводят после первого выключения, а затем через равные промежутки времени после срабатывания предельного термостата.

Проверяют срабатывание устройства безопасности, ограничивающего температуру отработанного воздуха.

###### Аппараты, в которых предельная температура отработанного воздуха зависит от устройства контроля воздушного потока

Аппарат запускают из холодного состояния и выводят на максимальную тепловую мощность, а затем постепенно уменьшают расход приточного воздуха до тех пор, пока не сработает устройство контроля воздушного потока и не отключится подача газа к основной горелке.

Затем увеличивают поток приточного воздуха, чтобы устройство контроля воздушного потока позволило перезапустить аппарат, который эксплуатируют в течение длительного периода времени, достаточного для достижения наихудших условий.

Проверяют срабатывание устройства безопасности, ограничивающего температуру отработанного воздуха.

##### 7.3.6.3 Испытание № 2 (все аппараты)

Предельный термостат и устройство контроля воздушного потока должны быть отключены.

Аппарат запускают из холодного состояния и выводят на максимальную тепловую мощность, а затем постепенно уменьшают расход приточного воздуха до тех пор, пока не сработает защитный термостат и не отключится подача газа к основной горелке.

После восстановления работы в ручном режиме аппарат с активированным защитным термостатом эксплуатируют в течение длительного периода времени, достаточного для достижения наихудших условий.

Восстановление работы аппарата в ручном режиме проводят после первого выключения, а затем через равные промежутки времени после срабатывания защитного термостата.

Температуру отработанного воздуха (включая продукты горения) определяют в ходе испытаний в соответствии с 7.3.3.5. Проверяют, чтобы максимальное повышение температуры отработанного воздуха во время испытаний, не превышало предельного значения, указанного в 6.6.

### 7.3.7 Устойчивость к атмосферным воздействиям

Применяют два независимых комплекта регулируемых распылительных агрегатов (см. рисунки 2 и 3). Распылительные агрегаты регулируют по высоте между двумя и тремя метрами над полом в любом произвольном направлении.

Распылительные агрегаты размещают напротив друг друга, причем распыляющие головки находятся на одинаковом расстоянии от пола и от проверяемого аппарата.

Аппарат устанавливают в соответствии с 7.1.6 на испытательном стенде, где для него имеется достаточно места, и эксплуатируют с соответствующим эталонным испытательным газом при номинальном давлении.

Распыляющие головки настраивают на рабочее давление 350 мбар и устанавливают на такую высоту и горизонтальное расстояние от аппарата, чтобы получить критическое положение, которое сохраняют в течение всего испытания.

После установки распыляющих головок проводят розжиг запальной горелки, если она имеется, и в течение 15 мин проводят испытание. Затем проводят розжиг основной горелки, и испытание продолжается еще 15 мин.

При необходимости, испытание повторяют для других относительно распыляющих головок положений аппарата.

## 8 Маркировка и руководство по эксплуатации

### 8.1 Общие положения

Важная информация для идентификации аппарата, его упаковки и других составных частей указана в 8.3 – 8.5.

Символы, которые применяют для определения страны назначения аппарата, приведены в приложении А.

### 8.2 Идентификация аппарата

Аппараты идентифицируют по:

- категории;
- номинальной тепловой мощности или диапазону регулируемой номинальной тепловой мощности;
- принципу распределения теплого воздуха;
- повышению температуры, предусмотренному конструкцией.

### 8.3 Маркировочная табличка

Аппарат должен иметь одну или несколько маркировочных табличек и/или этикеток по ГОСТ 12969, которые надежно крепятся к аппарату, чтобы информация была видна персоналу и легко читалась. На маркировочных табличках и/или этикетках аппарата должна быть указана несмываемым шрифтом, как минимум, следующая информация:

- наименование изготовителя или его уполномоченного представителя и адрес;
  - номинальная тепловая мощность и, если необходимо, для аппаратов с регулируемой мощностью – диапазон мощности, выраженный в киловаттах и, если имеется, в килограммах в час;
  - категория аппаратов или категории аппаратов, если определено более одной категории, каждая категория должна идентифицироваться по отношению к соответствующей (им) стране (странам) прямого назначения;
  - торговая марка аппарата;
  - серийный номер аппарата;
  - коммерческое обозначение аппарата;
  - если аппарат предназначен для наружной установки, то это должно быть указано на аппарате;
  - тип газа по отношению к давлению и/или паре давлений, на который настроен аппарат;
- все данные по давлению должны идентифицироваться по отношению к соответствующей категории аппарата; если требуется вмешательство в аппарат, чтобы переоборудовать аппарат с одного давления на другое в пределах пары давлений третьего семейства, то должно указываться только давление, которое соответствует настоящей настройке аппарата;
- вид, напряжение (В) и частота (Гц) электрического тока, максимальная сила тока (А) для всех предусматриваемых условий электропитания;
  - страна (страны) прямого назначения аппарата;
  - атмосферное давление воздуха при эксплуатации;
  - объемный расход воздуха, предусмотренным конструкцией;

- повышение температуры, предусмотренное конструкцией.

Никакая информация не должна наноситься на аппарате, если она может привести к заблуждению относительно произведенных настроек аппарата, категории (категорий) аппарата и страны (стран) назначения.

Для аппарата с регулируемой номинальной тепловой мощностью следует оставлять место для нанесения наладчиком значения номинальной тепловой мощности, установленного при вводе в эксплуатацию.

#### **8.4 Дополнительная маркировка**

Аппарат, устанавливаемый в помещении, должен иметь следующие указания:

«Данный аппарат должен устанавливаться в соответствии с действующими правилами и эксплуатироваться в помещениях с достаточной вентиляцией. Прочитайте инструкции прежде, чем устанавливать аппарат и вводить его в эксплуатацию».

На аппарате должна быть вся необходимая информация об электрическом оборудовании и прежде всего, о применяемом виде, напряжении и частоте электрического тока и классе электрической защиты по *ГОСТ 14254*.

На отчетливо видимом месте аппарата должны быть нанесены предупредительные указания о необходимости отключения аппарата и блокировки подачи газа перед проведением работ по техническому обслуживанию.

На аппарате или маркировочной табличке должно быть предусмотрено место для нанесения знака соответствия техническому регламенту.

#### **8.5 Маркировка упаковки**

Маркировка упаковки должна быть выполнена по *ГОСТ 14192*.

На упаковке должна быть нанесена следующая информация:

- категория аппаратов или категории аппаратов, если определено более одной категории, каждая категория должна идентифицироваться по отношению к соответствующей (им) стране (странам) прямого назначения;

- тип газа по отношению к давлению и/ или паре давлений, на который настроен аппарат; все данные по давлению должны идентифицироваться по отношению к соответствующей категории аппарата; если требуется вмешательство в аппарат, чтобы переоборудовать аппарат с одного давления на другое в пределах пары давлений третьего семейства, то должно указываться только давление, которое соответствует настоящей настройке аппарата;

- страна (страны) прямого назначения аппарата;

Кроме того, на упаковке аппаратов, устанавливаемых в помещении, должны быть нанесены следующие указания:

«Данный аппарат должен устанавливаться в соответствии с действующими правилами и эксплуатироваться в помещениях с достаточной вентиляцией. Прочитайте инструкции прежде, чем устанавливать аппарат и вводить его в эксплуатацию».

Никакая информация не должна наноситься на упаковке аппарата, если она может привести к заблуждению относительно произведенных настроек аппарата, категории (категорий) аппарата и страны (стран) назначения.

### **8.6 Руководство по эксплуатации**

#### **8.6.1 Общие положения**

Инструкции по монтажу и вводу в эксплуатацию, по техническому обслуживанию, по эксплуатации для пользователя, а также, при необходимости, инструкция по переналадке аппарата на работу с другими газами должны поставляться изготовителем вместе с аппаратом.

Инструкции должны содержать все ограничения, связанные с применением аппарата.

Инструкции должны убедительно указывать на то, что аппарат может устанавливаться, настраиваться и, если необходимо, перестраиваться на работу с другими газами только квалифицированным наладчиком.

Инструкции должны указывать на необходимость вентиляции, если аппарат сконструирован таким образом, что весь требующийся приточный воздух не проходит через аппарат.

Инструкции должны содержать сведения о минимальном количестве свежего воздуха, чтобы выполнялись требования 6.5.1 и 6.5.2 в зависимости от области применения аппарата.

#### **8.6.2 Инструкция по монтажу и вводу в эксплуатацию**

Инструкция должна содержать следующее указание: «Перед установкой должно быть обеспечено соответствие произведенных настроек аппарата и местных условий газоснабжения (вид и давление газа)».

Кроме того, инструкция должна содержать:

- информацию об условиях установки аппарата (на полу или на стене и т. д.) и о применяемых принадлежностях (регулятор температуры помещения и т. д.);

- информацию о минимальных расстояниях между поверхностями аппарата и расположенными вблизи стенами, а также меры предосторожности, которые должны принимать, чтобы предотвратить перегрев пола, стен и потолка, если они изготовлены из горючих материалов;
- информацию для регулирования расходов газа и воздуха;
- таблицу категорий аппаратов, в которой приведены отдельные теплотехнические характеристики и настройки расхода газа при стандартных условиях применения (15 °С, 1013,25 мбар) в м<sup>3</sup>/ч или в кг/ч, а также указания по настройке расхода воздуха;
- указание для наладчика, что он должен руководствоваться информацией, приведенной на маркировочной табличке аппарата, которая касается расходов воздуха и газа для устанавливаемого аппарата;
- значения максимального и минимального перепадов давления из-за профилированных пластин, если они применяются;
- информацию о месте установки, монтаже и настройке предельного термостата, если аппарат им не оборудован, но поставляется изготовителем в соответствии с 5.10.2.
- инструкцию для наладчика, гарантирующую, что предельная концентрация двуокиси углерода (СО<sub>2</sub>) в обогреваемом помещении соответствует местным требованиям к предельным значениям эмиссии;
- описание процесса технического обслуживания, замены и очистки узлов и деталей аппарата.

Для лучшего понимания инструкция должна содержать описание аппарата и его заменяемых или переставляемых узлов и деталей, с иллюстрациями и, если необходимо, пояснением нумерации деталей, важных для очистки, ремонта и замены.

#### **8.6.3 Инструкция по переоборудованию аппарата на другой вид газа**

Инструкция должна содержать техническую информацию о методах, которые должны применять при переоборудовании аппарата на работу с газом другого семейства или другой группы в пределах одного семейства.

Инструкция должна содержать описание рабочих процессов и регулирования, а также обозначение деталей и сопел, которые поставляются с аппаратом для всех газов, которые должны применяться.

#### **8.6.4 Инструкция по техническому обслуживанию**

Инструкция должна содержать информацию об объеме работ и периодичности технического обслуживания в соответствии с рекомендациями изготовителя. Кроме того, она должна содержать информацию о специальных инструментах, необходимых для проведения технического обслуживания.

Должны быть ясно определены методы демонтажа или обеспечения доступа к узлам и деталям аппарата при проведении технического обслуживания, а также методы выполнения рекомендуемых регламентных работ.

Инструкция должна содержать соответствующие электрические, функциональные и монтажные схемы, перечень узлов и деталей с обозначениями, которые при определенных обстоятельствах должны заменять в течение срока службы аппарата.

Инструкция должна содержать ссылку на необходимость привлечения для консультации изготовителя аппарата прежде, чем применять запасные части, которые отсутствуют в перечне рекомендуемых деталей, содержащемся в инструкции.

Для облегчения ремонтных работ должен быть предоставлен алгоритм поиска неисправностей. Кроме того, инструкция должна содержать чертежи или схемы расположения устройств регулирования аппарата.

Для аппаратов, предназначенных для наружной установки, инструкция должна содержать специальные рекомендации по аварийному ремонту в условиях повышенной влажности; вместе с аппаратом должны поставляться защитные покрытия от атмосферных воздействий.

Инструкция должна содержать ссылку на необходимость применения других методов ввода в эксплуатацию аппаратов после технического обслуживания и ремонта.

#### **8.6.5 Инструкция по эксплуатации и обслуживанию для пользователя**

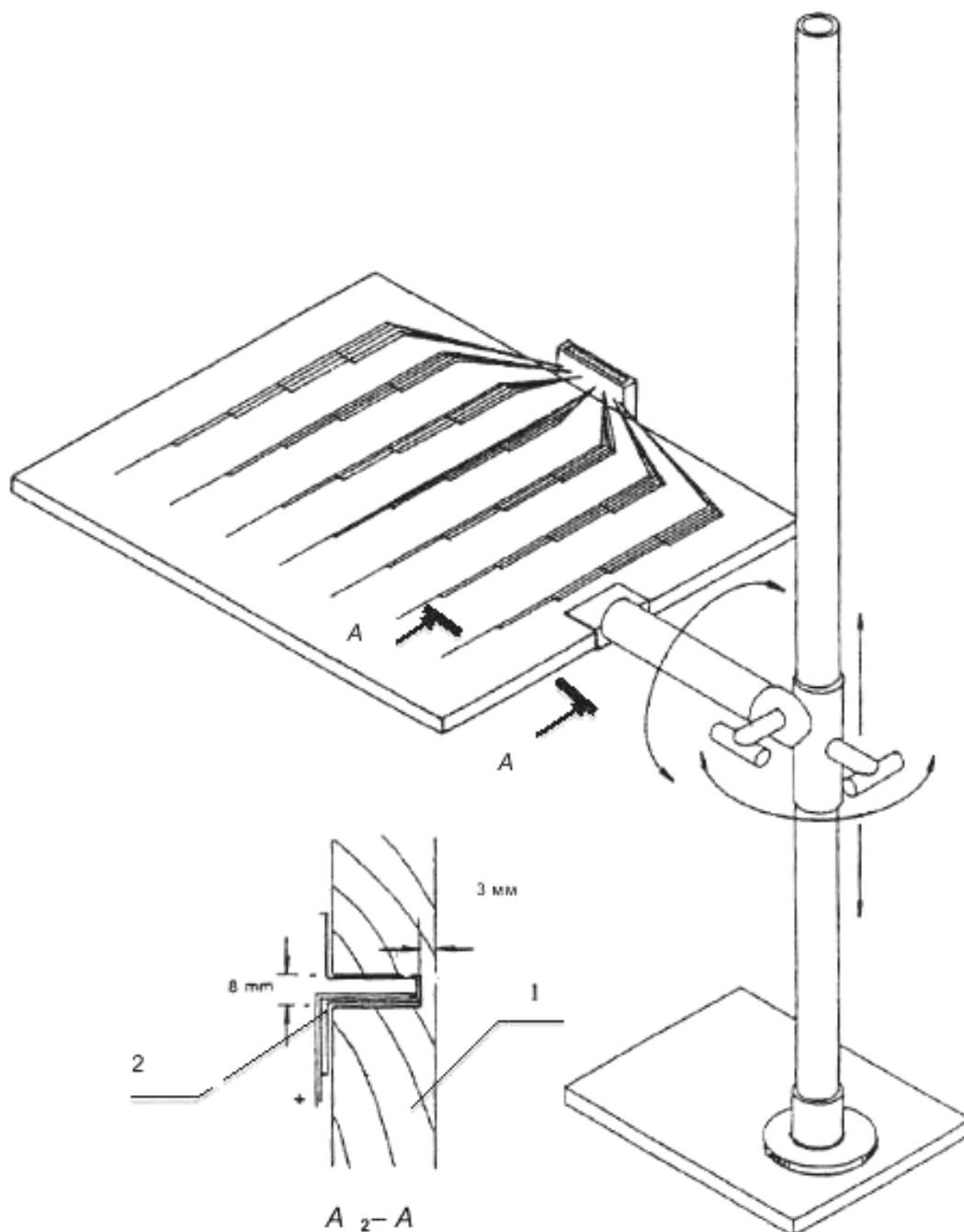
Инструкция должна содержать всю необходимую информацию по безопасному и правильному применению аппарата.

В инструкции должны быть рассмотрены действия пользователя при зажигании и выключении аппарата, при применении отдельных устройств управления, которыми может быть оборудован аппарат, а также при проведении простых работ по очистке и техническому обслуживанию аппарата с указанием рекомендуемых средств для очистки.

#### **8.6.6 Изложение руководства по эксплуатации**

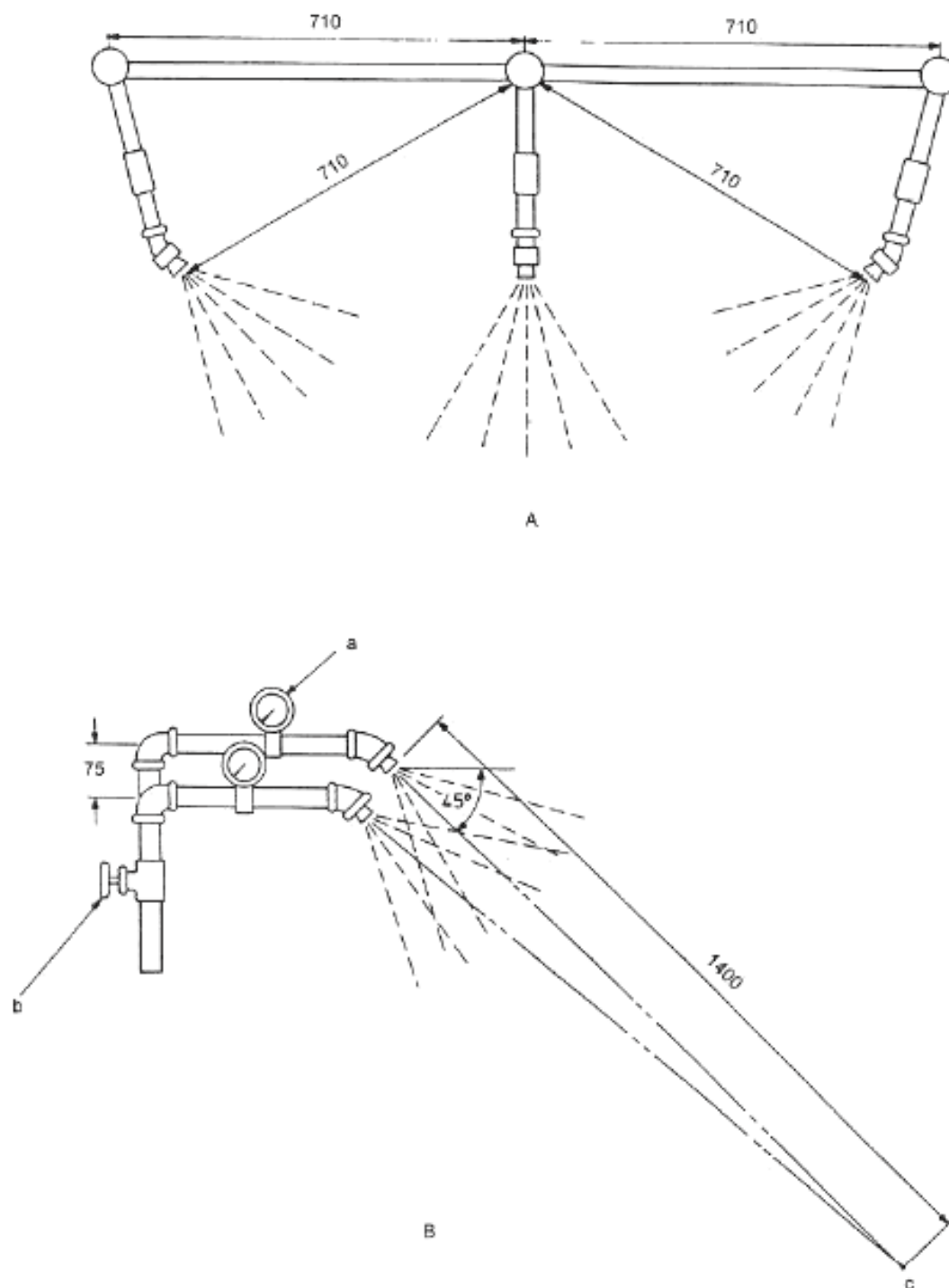
Руководство по эксплуатации, включающее в себя инструкции, приведенные в 8.6.2 — 8.6.5 должно быть составлено на официальном языке (языках) страны (стран) назначения.





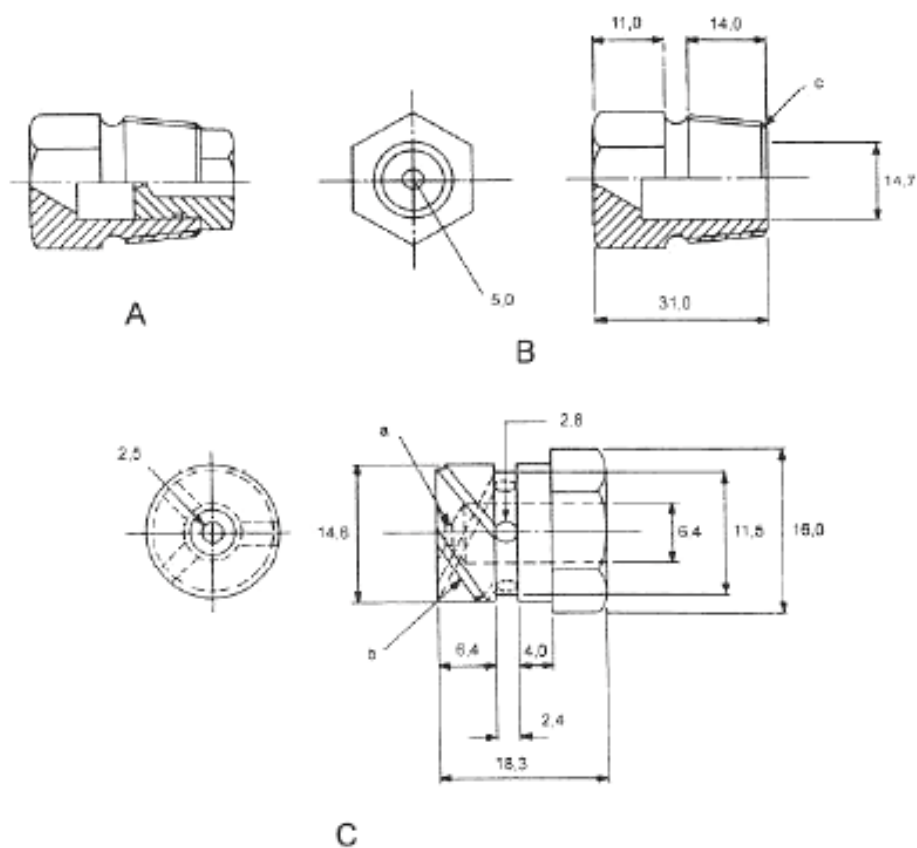
1 – деревянная панель; 2 – термопара

Рисунок 1 — Приспособление для измерения температуры отработанного воздуха



*a* – манометр для каждой распылительной головки; *b* – регулировочный клапан для каждой распылительной головки; *c* – фокус

Рисунок 2 — Расположение распылительных головок и трубопроводов при испытаниях на устойчивость к атмосферным условиям



A – общий вид (сборочный узел);

B – корпус;

C – вставка

a – прямая шейка длиной 0,8 мм; сверление с углом раскрытия 115° глубиной 0,8 мм;

b – три паза с квадратным сечением 1,5 мм, глубиной 1,5 мм, с интервалом 120°, с углом наклона 60°, передняя кромка расположена по касательной к радиальной кромке; c – коническая резьба 1/2"

Рисунок 3 — Конструкция и сборка распылительных головок

## Приложение А (справочное)

### Применение символов для маркировки аппарата и упаковки

#### А.1 Напряжение питания

Обозначение электрических характеристик должно соответствовать *ГОСТ 1494*.

#### А.2 Вид газа

Для того чтобы представить все характеристики категории, соответствующие настройке аппарата, должен применяться символ эталонного испытательного газа для испытаний, обычный для всех этих характеристик, согласно таблице А1.

#### А.3 Давление подключаемого газа

Давление подключаемого газа однозначно указывается цифровым значением с указанием единиц измерения давления (мбар). При необходимости пояснения этого значения должен применяться символ *p*.

Т а б л и ц а А1 — Символы видов газа

Символ для вида газа		Соответствующий индекс категории
Первое семейство <sup>1)</sup>	G 110	1 a
	G 120	1 b
	G 130	1 c
Второе семейство	G 20	2H, 2E, 2E+, 2Esi <sup>2)</sup> , 2Er <sup>2)</sup> , 2ELL <sup>2)</sup>
	G 25	2L, 2Esi <sup>3)</sup> , 2Er <sup>3)</sup> , 2ELL <sup>3)</sup>
Третье семейство	G 30	3B/P, 3+ <sup>4) 5)</sup>
	G 31	3+ <sup>5) 6)</sup> , 3P

<sup>1)</sup> Если аппарат в его настоящем положении настройки подходит для применения газов различных групп, то должны быть приведены все эталонные испытательные газы, соответствующие этим группам.

<sup>2)</sup> Если аппарат установлен на G 20.

<sup>3)</sup> Если аппарат установлен на G 25.

<sup>4)</sup> Является действительным только для аппаратов, для которых не нужно производить переключение между G 30 и G 31, или для аппаратов, для которых необходимо производить переключение, а сами они установлены на G 30.

<sup>5)</sup> Является действительным только для аппаратов, для которых нужно производить переключение между G 30 и G 31, а сами они установлены на G 31.

<sup>6)</sup> Для аппаратов, в которых нужно производить переключение между G 30 и G 31, в комплекте поставки должна быть этикетка с данными о переключении на другой газ и другое давление пары давлений, с техническими инструкциями.

#### А.4 Страны назначения

Названия стран могут быть указаны в соответствии со следующими кодовыми сокращениями:

<b>AT</b> Австрия	<b>EE</b> Эстония	<b>IT</b> Италия	<b>PT</b> Португалия
<b>BE</b> Бельгия	<b>ES</b> Испания	<b>KZ</b> Казахстан	<b>RO</b> Румыния
<b>BG</b> Болгария	<b>FI</b> Финляндия	<b>LT</b> Литва	<b>RU</b> Россия
<b>BY</b> Белоруссия	<b>FR</b> Франция	<b>LU</b> Люксембург	<b>SE</b> Швеция
<b>CH</b> Швейцария	<b>GB</b> Великобритания	<b>LV</b> Латвия	<b>SI</b> Словения
<b>CY</b> Кипр	<b>GR</b> Греция	<b>NL</b> Нидерланды	<b>SK</b> Словакия
<b>CZ</b> Чехия	<b>HU</b> Венгрия	<b>MT</b> Мальта	<b>UA</b> Украина
<b>DE</b> Германия	<b>IE</b> Ирландия	<b>NO</b> Норвегия	
<b>DK</b> Дания	<b>IS</b> Исландия	<b>PL</b> Польша	

#### А.5 Категория

Категория может быть однозначно обозначена в соответствии с 4.2. Однако если необходимо дать ее пояснение, то понятие «Категория» должно быть обозначено символом «Кат.».

#### А.6 Прочие данные

Символы, приводимые далее, не являются обязательными, однако рекомендуются под титулом «Рекомендовано», за исключением всех других символов, для того чтобы предотвратить применение большого количества различных обозначений.

$Q_n$  — номинальная тепловая мощность горелки.

$\sum Q_n$  — номинальная тепловая мощность всех горелок аппарата.

**Библиография**

- [1] СТБ EN 437–2012 Газы испытательные. Давления испытательные. Категории приборов
- [2] СТБ IEC 60335-2-102–2011 Бытовые и аналогичные электрические приборы. Безопасность. Часть 2-102. Дополнительные требования к приборам, работающим на газовом, жидком и твердом топливе и имеющим электрические соединения
- [3] СТБ МЭК 61558-2-6–2006 Безопасность силовых трансформаторов, блоков питания и аналогичных приборов. Часть 2-6. Дополнительные требования к безопасным разделительным трансформаторам общего назначения

---

УДК 697.245:006.354

ОКС 91.140.01

ОКП 36 9650

Ключевые слова: воздухонагреватель, газовый аппарат, классификация, требование, безопасность, конструкция, методы испытаний, испытание, техническая документация, маркировка

---

Подписано в печать 01.07.2014. Формат 60x84<sup>1</sup>/<sub>8</sub>.  
Усл. печ. л. 5,58. Тираж 50 экз. Зак. 2534.

Подготовлено на основе электронной версии, предоставленной разработчиком стандарта

---

ФГУП «СТАНДАРТИНФОРМ»

123995 Москва, Гранатный пер., 4.  
[www.gostinfo.ru](http://www.gostinfo.ru) [info@gostinfo.ru](mailto:info@gostinfo.ru)

