



НАЦИОНАЛЬНЫЙ
СТАНДАРТ
РОССИЙСКОЙ
ФЕДЕРАЦИИ

ГОСТ Р
55206—
2012
(ЕН 12067-1:
1998)

**РЕГУЛЯТОРЫ СООТНОШЕНИЯ ГАЗ/ВОЗДУХ ДЛЯ
ГАЗОВЫХ ГОРЕЛОК И ГАЗОПОТРЕБЛЯЮЩИХ
АППАРАТОВ
Часть 1
Регуляторы пневматического типа**

EN 12067–1:1998
Gas/air controls for gas burners and gas burning appliances –
Part 1: Pneumatic types
(MOD)

Издание официальное



Москва
Стандартинформ
2014

Предисловие

1 ПОДГОТОВЛЕН Федеральным Государственным унитарным предприятием «Всероссийский научно-исследовательский институт стандартизации и сертификации в машиностроении» ФГУП «ВНИИНМАШ» на основе аутентичного перевода стандарта, указанного в пункте 4

2 ВНЕСЕН Техническим комитетом по стандартизации ТК 345 «Аппаратура бытовая, работающая на жидком, твердом и газообразном видах топлива»

3 УТВЕРЖДЕН И ВВЕДЕН В ДЕЙСТВИЕ Приказом Федерального агентства по техническому регулированию и метрологии от 26 ноября 2012 г. № 1201-ст

4 Настоящий стандарт является модифицированным по отношению к европейскому региональному стандарту EN 12067-1:1998 «Регуляторы соотношения газ/воздух для газовых горелок и газопотребляющих аппаратов. Часть 1. Регуляторы пневматического типа» (EN 12067-1:1998 «Gas/air controls for gas burners and gas burning appliances - Part 1: Pneumatic types») путем изменения отдельных фраз (слов, значений показателей, ссылок), выделенных в тексте курсивом.

Наименование настоящего стандарта приведено в соответствие с правилами, установленными в ГОСТ Р 1.5–2004 (пункт 3.5).

В настоящий стандарт не включены справочные приложения: А о национальных отклонениях в некоторых странах ЕС и ZA о взаимосвязи европейского регионального стандарта с директивами ЕС.

В приложении ДА представлены дополнительные требования относительно требований международного стандарта EN 12067-1:1998 для учета основополагающих стандартов, действующих в Российской Федерации и устанавливающих требования в части материалов, соединения трубопроводов и маркировки

5 ВВЕДЕН ВПЕРВЫЕ

Правила применения настоящего стандарта установлены в ГОСТ Р 1.0—2012 (раздел 8). Информация об изменениях к настоящему стандарту публикуется в ежегодном (по состоянию на 1 января текущего года) информационном указателе «Национальные стандарты», а официальный текст изменений и поправок — в ежемесячном информационном указателе «Национальные стандарты». В случае пересмотра (замены) или отмены настоящего стандарта соответствующее уведомление будет опубликовано в ближайшем выпуске ежемесячного информационного указателя «Национальные стандарты». Соответствующая информация, уведомление и тексты размещаются также в информационной системе общего пользования — на официальном сайте Федерального агентства по техническому регулированию и метрологии в сети Интернет (gost.ru)

© Стандартинформ, 2014

Настоящий стандарт не может быть полностью или частично воспроизведен, тиражирован и распространен в качестве официального издания без разрешения Федерального агентства по техническому регулированию и метрологии

II

НАЦИОНАЛЬНЫЙ СТАНДАРТ РОССИЙСКОЙ ФЕДЕРАЦИИ**РЕГУЛЯТОРЫ СООТНОШЕНИЯ ГАЗ/ВОЗДУХ ДЛЯ ГАЗОВЫХ ГОРЕЛОК И
ГАЗОПОТРЕБЛЯЮЩИХ АППАРАТОВ****Часть 1 Регуляторы пневматического типа**

Gas/air controls for gas burners and gas burning appliances. Part 1. Pneumatic types

Дата введения – 2014 – 01 – 01

1 Область применения

Настоящий стандарт устанавливает требования, предъявляемые к безопасности, конструкции и рабочим характеристикам регуляторов соотношения газ/воздух (далее – регуляторы), с давлением на входе до 500 мбар включительно с номинальным присоединительным размером до DN150 включительно, предназначенных для применения с газовыми горелками и газовыми приборами при работе с горючими газами первого, второго или третьего семейства. Настоящий стандарт описывает методы испытаний, устанавливает необходимые требования и специальную информацию для монтажа и применения.

Указанные в настоящем стандарте методы испытаний предназначены только для испытаний образцов типа соответствующих изделий. Специальные методы контрольных испытаний продукции не указаны.

2 Нормативные ссылки

В настоящем стандарте использованы нормативные ссылки на следующие стандарты:

ГОСТ Р МЭК 730-1-94 Автоматические электрические управляющие устройства бытового и аналогичного назначения. Общие требования и методы испытаний

ГОСТ 9.030-74 Единая система защиты от коррозии и старения. Резины. Методы испытаний на стойкость в ненапряженном состоянии к воздействию жидких агрессивных сред

ГОСТ 617-2006 Трубы медные и латунные круглого сечения общего назначения. Технические условия

ГОСТ 3262-75 Трубы стальные водогазопроводные. Технические условия

ГОСТ 6357-81 Основные нормы взаимозаменяемости. Резьба трубная цилиндрическая

ГОСТ 12815-80 Фланцы арматуры, соединительных частей и трубопроводов на P_n от 0,1 до 20 Мпа (от 1 до 200 кгс/см²). Типы. Присоединительные размеры и размеры уплотнительных поверхностей

ГОСТ 12969-67 Таблички для машин и приборов. Технические требования

ГОСТ 14254-96 (МЭК 529-89) Степени защиты, обеспечиваемые оболочками (код IP)

ГОСТ 16093-2004 (ИСО 965-1:1998, ИСО 965-3:1998) Основные нормы взаимозаменяемости.

Резьба метрическая. Допуски. Посадки с зазором

ГОСТ 19424-97 Сплавы цинковые и литейные в чушках. Технические условия.

ГОСТ 24705-2004 (ИСО 724:1993) Основные нормы взаимозаменяемости. Резьба метрическая. Основные размеры

П р и м е ч а н и е – При пользовании настоящим стандартом целесообразно проверить действие ссылочных стандартов в информационной системе общего пользования – на официальном сайте Федерального агентства по техническому регулированию и метрологии по стандартизации в сети Интернет или по ежегодно издаваемому информационному указателю «Национальные стандарты», который опубликован по состоянию на 1 января текущего года, и по выпускам ежемесячного информационного указателя «Национальные стандарты» за текущий год. Если заменен ссылочный стандарт, на который дана недатированная ссылка, то рекомендуется использовать действующую версию этого стандарта с учетом всех внесенных в данную версию изменений. Если заменен ссылочный стандарт, на который дана датированная ссылка, то рекомендуется использовать версию этого стандарта с указанным выше годом утверждения (принятия). Если после утверждения настоящего стандарта в ссылочный стандарт, на который дана датированная ссылка, внесено изменение, затрагивающее положение, на которое дана ссылка, то это положение рекомендуется применять без учета данного изменения. Если ссылочный стандарт отменен без замены, то положение, в котором дана ссылка на него, рекомендуется применять в части, не затрагивающей эту ссылку.

Издание официальное

1

3 Термины и определения

В настоящем стандарте применяются следующие термины с соответствующими определениями:

3.1 **регулятор соотношение газ/воздух; регулятор соотношения:** Прибор, который поставляет газ с указанным давлением или перепадом давления в зависимости от входного сигнала.

3.2 **стандартные условия:** Стандартная исходная точка 15 °С, 1 013 мБар, воздух сухой.

3.3 **Давления**

3.3.1 **давление на входе:** Давление газа на входе в регулятор соотношения.

3.3.2 **давление на выходе:** Давление газа на выходе из регулятора соотношения.

3.3.3 **сигнальное давление:** Давление на входе, дифференциальное давление на входе или комбинация обоих, подходящих к регулятору соотношения для обеспечения регулирования выходного или дифференциального давления газа.

3.3.4 **соотношение газ/воздух:** Наклон прямой линии - отношения между выходным давлением и сигнальным давлением, приложенным к регулятору соотношения.

3.4 **Объемный расход газа**

3.4.1 **объемный расход газа:** Объем газа, проходящий через регулятор за единицу времени.

Примечание – Номинальный присоединительный размер подключения регулятора необязательно определяет диапазон объемного расхода газа.

3.4.2 **максимальный объемный расход газа; q_{max} :** Максимальный объемный расход воздуха через регулятор, измеряемый при стандартных условиях в кубических метрах в час ($m^3/ч$), определяемый как функция от давления на входе и выходе, заявленного изготовителем.

Примечание – Для не настраиваемого регулятора есть только одно значение максимального расхода газа.

3.4.3 **минимальный объемный расход; q_{min} :** Минимальный объемный расход воздуха через регулятор, измеряемый при стандартных условиях в кубических метрах в час ($m^3/ч$), определяемый как функция от давления на входе и выходе, заявленного изготовителем.

Примечание – Для не настраиваемого регулятора есть только одно значение минимального расхода газа.

3.5 **сигнальная камера:** Часть регулятора соотношения в которой сигналы воздуха или газа контактируют между собой.

3.6 **сигнальная трубка (импульсная трубка):** Трубка малого диаметра, которая применяется для передачи полученного давления из установки в сигнальную камеру.

3.7 **Эксплуатационные условия**

3.7.1 **внешняя герметичность:** Герметичность внутренних полостей регулятора, по которым проходит газ, относительно атмосферы.

3.7.2 **монтажное положение:** Положение, указанное изготовителем для монтажа регулятора.

3.8 **время отклика:** Максимальное время, необходимое для достижения стабильных условий выходного давления в направлении открывания или закрывания в ответ на ступенчатое изменение давления.

3.9 **максимальная окружающая температура:** Максимальная температура окружающего воздуха, указанная изготовителем, при которой регулятор может быть работоспособен.

3.10 **минимальная окружающая температура:** Минимальная температура окружающего воздуха, указанная изготовителем, при которой регулятор может быть работоспособен.

3.11 **регулятор 1-й группы** (см. таблицу 3): Регуляторы соотношения, предназначенные для применения в приборах и(или) установках, где они не подвергаются воздействию изгибающих напряжений, возникающих при монтаже трубопроводной системы (например при использовании жестких опор).

3.12 **регулятор 2-й группы** (см. таблицу 3): Регуляторы, предназначенные для применения в любой ситуации внутри или снаружи прибора, как правило, без применения опор.

Примечание – Регулятор, отвечающий требованиям для регуляторов 2-й группы, также отвечает требованиям для регуляторов 1-й группы.

4 Требования к конструкции

4.1 Общие требования

Примечание – В случае отсутствия конкретного метода испытаний, настоящие общие требования считаются выполненными, если они подтверждены осмотром или соответствуют конкретным требованиям настоящего стандарта.

4.1.1 Конструкция, изготовление и сборка регуляторов соотношения должны обеспечивать их

правильное функционирование, при условии их монтажа и эксплуатации в соответствии с инструкциями изготовителя.

4.1.2 Регуляторы соотношения не должны иметь острых кромок и ребер, которые могли бы стать причиной повреждений, производственных травм или неправильной работы.

Все части регулятора соотношения должны быть чистыми как внутри, так и снаружи.

4.1.3 Отверстия для винтов, болтов и отверстия, которые применяют при сборке узлов регулятора или при монтаже, не должны проходить через газовые каналы.

Толщина стенки между этими отверстиями и газовыми каналами должна быть не менее 1 мм.

4.1.4 Технологические отверстия, необходимые при изготовлении корпуса регулятора, соединяющие газовые каналы с атмосферой, но не влияющие на его работу, должны быть постоянно закрыты металлическими заглушками. В этом случае допускается дополнительное применение соединительных составов.

4.1.5 Конструкция заглушек (в том числе для точек измерения и испытаний), которые могут быть демонтированы при обслуживании, регулировании или переоборудовании, должна быть такой, чтобы герметичность по 5.2.1 достигалась механически (например металл по металлу, O-образные кольца) без применения жидких соединительных составов, паст или лент.

Соединительные составы, применяемые при окончательной сборке, должны оставаться эффективными при нормальных условиях эксплуатации.

Заглушки, не предназначенные для демонтажа во время сервисного обслуживания, регулирования или переоборудования должны быть опломбированы таким способом, чтобы увидеть признаки несанкционированного вмешательства (например лаком).

4.1.6 Части, которые подлежат демонтажу, например при обслуживании, должны соответствовать следующим требованиям:

Детали, требующие демонтажа (например при сервисном обслуживании), должны демонтироваться и повторно собираться с применением обычных инструментов. Конструкция или маркировка деталей должны исключать возможность их неправильной установки при сборке по инструкции изготовителя.

Резьбовые крепления, которые могут быть удалены во время обслуживания должны иметь метрическую резьбу по ГОСТ 24705.

Винты–саморезы, формирующие резьбу с образованием мелкой стружки, не должны использоваться для соединения деталей, проводящих газ или деталей, которые могут быть демонтированы во время сервисного обслуживания.

Допускается применять винты–саморезы, формирующие резьбу без образования мелкой стружки при условии, что они могут быть заменены винтами с метрической резьбой по ГОСТ 24705.

4.1.7 Работа движущихся деталей (например мембран, сильфонов) не должна препятствовать работе других деталей регулятора.

4.1.8 Использование пайки или других процессов, с применением соединительных материалов с точкой плавления ниже 450°C, для соединения частей регулятора, по которым проходит газ, не допускается, кроме случаев, когда есть дополнительное уплотнение.

4.1.9 Сапуны должны быть сконструированы так, чтобы при повреждении мембраны:

а) при испытаниях по 6.2.4 расход воздуха через отверстие не должен превышать 70 дм³/ч при максимальном давлении на входе, или

б) они должны иметь место для соединения с подходящей вентиляционной трубкой; в этом случае инструкции по монтажу и эксплуатации должны содержать информацию о том, что вентиляционная трубка должна быть выведена в безопасное место.

Конструкция сапуна отвечает требованию а), если диаметр его отверстия не превышает 0,7 мм при максимальном давлении на входе до 3,0 кПа (30 мбар).

Если для обеспечения требования а), применяется ограничитель утечки, он должен выдерживать давление, превышающее в три раза максимальное давление на входе. Если в качестве ограничителя утечки применяется мембрана безопасности, она не должна заменять рабочую мембрану в случае ее повреждения.

Сапуны должны быть защищены от засорения или расположены так, чтобы их легко можно было прочистить. Они должны быть устроены так, чтобы мембрана не могла быть повреждена при чистке отверстия сапуна острым приспособлением.

4.1.10 Уплотняющие заглушки должны удаляться и заменяться с применением стандартного инструмента, при этом должен быть предусмотрен способ их контролки (например лаком). Заглушки не должны препятствовать регулированию в пределах всего диапазона, указанного изготовителем.

4.1.11 Закупорка вспомогательных каналов и отверстий не должна привести к опасной ситуации в противном случае они должны быть защищены от закупорки с помощью соответствующих средств.

4.1.12 В случае, если входной фильтр устанавливается на регуляторах соотношения, максимальное размер отверстия фильтра не должен превышать 1,5 мм, при этом через ячейку не должен проходить калибр диаметром 1 мм.

Если входной фильтр не установлен на регуляторе соотношения, инструкция по монтажу должна содержать соответствующую информацию, касающуюся применения по крайней мере фильтра в соответствии с вышеуказанными требованиями и его установки, чтобы предотвратить попадание посторонних частиц в регулятор.

4.2 Материалы

4.2.1 Общие требования к материалам

Качество материалов, размеры и методы сборки узлов регулятора должны быть такими, чтобы конструкция регулятора обеспечивала рабочие характеристики, его надежную работу и безопасность. Рабочие характеристики регулятора не должны существенно изменяться в течение срока службы, если он смонтирован и эксплуатируется в соответствии с инструкциями изготовителя.

Компоненты регулятора должны быть устойчивы к механическим, химическим и тепловым нагрузкам в течение всего срока службы регулятора.

4.2.2 Цинковые покрытия

Цинковые покрытия должны быть применены только для газопроводящих частей регулятора с присоединительным размером до DN50 с максимальным рабочим давлением до 20 кПа (300 мбар) в соответствии с *ГОСТ 19424* при условии, что части не применяют при температуре 80°C. При этом резьбы на входных и выходных патрубках могут быть выполнены с цинковым покрытием, внешние резьбы должны соответствовать *ГОСТ 16093*.

4.2.3 Корпус

Детали корпуса, непосредственно отделяющие полости регулятора, проводящие газ, от атмосферы, должны быть изготовлены из металла.

Требования, указанные выше, распространяются на детали корпуса, которые отделены мембраной от полости проводящей газ.

Допускается изготавливать детали корпуса из неметаллических материалов при условии, что после удаления или разрушения этих деталей (кроме резиновых колец, прокладок, уплотнителей и диафрагм) утечка воздуха не превысит 30 дм³/ч при максимальном давлении на входе при испытании по 6.2.3.

4.2.4 Стойкость к коррозии

Детали регулятора, контактирующие с газом или атмосферой, в том числе пружины, должны быть изготовлены из коррозионно-стойких материалов или должны иметь защитное покрытие.

Защитное покрытие от коррозии пружин и других перемещающихся деталей не должно повреждаться при движении.

4.2.5 Пропитывание

Пропитывание, являющееся частью производственного процесса, выполняют с применением специальных процедур (например в вакууме или под давлением с применением специальных уплотняющих материалов).

4.3 Соединения

4.3.1 Размеры соединений

Размеры соединений приведены в таблице 1.

Т а б л и ц а 1 – Размеры соединений

Условный проход DN, мм	Обозначение резьбы по <i>ГОСТ 6357</i> , дюймы	Условный проход фланцевого соединения по <i>ГОСТ 12815</i> , мм	Диапазон внешних диаметров труб для компрессионных фитингов, мм
6	1/8	6	2 ≤ 5
8	1/4	8	6 ≤ 8
10	3/8	10	10 ≤ 12
15	1/2	15	14 ≤ 16
20	3/4	20	18 ≤ 22
25	1	25	25 ≤ 28
32	1 ¼	32	30 ≤ 32
40	1 ½	40	35 ≤ 40
50	2	50	42 ≤ 50

Окончание таблицы 1

Условный проход DN, мм	Обозначение резьбы по ГОСТ 6357, дюймы	Условный проход фланцевого соединения по ГОСТ 12815,	Диапазон внешних диаметров труб для компрессионных фитингов,
		мм	мм
65	2 ½	65	—
80	3	80	—
100	—	100	—
125	—	125	—
150	—	150	—
200	—	200	—
250	—	250	—

4.3.2 Резьбы

4.3.2.1 Газовые соединения выполняют, удерживая регулятор за грани на корпусе, с применением обычных инструментов, например гаечным ключом.

4.3.2.2 Резьбы соединений на входе и на выходе регулятора по ГОСТ 6357 выбирают по таблице 1.

4.3.2.3 Соединительная муфта, применяемая для соединения, должна быть изготовлена и поставлена вместе с регулятором или поставляться в виде полного комплекта деталей, если резьбы соединений не соответствуют ГОСТ 6357.

4.3.3 Фланцы

Если на регуляторах используют фланцы, они должны обеспечивать соединения с фланцами по ГОСТ 12815 для номинального давления 600 или 1600 кПа.

Если на регуляторах применяют фланцы, не обеспечивающие соединения с фланцами по ГОСТ 12815, они должны быть оборудованы адаптерами, позволяющими выполнять соединение со стандартными фланцами и резьбами, или поставляться с полным комплектом деталей для выполнения соединений. Полная информация о сопряженных деталях должна быть доступна по запросу.

4.3.4 Компрессионные фитинги

Компрессионные фитинги должны соответствовать трубам с внешним диаметром по ГОСТ 617.

Не допускается изменять форму трубы перед выполнением соединений.

Вкладыши должны соответствовать размерам труб.

Допускается применять несимметричные вкладыши, если невозможна их неправильная установка.

4.3.5 Соединения сигнальной трубки

Детали соединения для газа или воздуха с трубами сигнала давления должны быть указаны изготовителем.

4.4 Сальниковые уплотнения для движущихся частей

Герметизация движущихся частей, которые проходят через корпус в окружающую среду и уплотнение запирающих частей должны быть выполнены только плотным механически стабильным материалом не находящимся постоянно в деформированном состоянии. Уплотняющие пасты не должны быть применены.

Регулируемые вручную набивные сальники не должны применяться для уплотнения движущихся деталей.

Примечание – Сальник, установленный и отрегулированный изготовителем и защищенный от дальнейшего регулирования рассматривается, как не регулируемый.

Сильфон не должен быть использован как единственный уплотняющий элемент от атмосферы.

4.5 Штуцеры измерения давления

Внешний диаметр штуцера измерения давления - 9_{-0,5} мм, полезная длина для подсоединения шланга - не менее 10 мм. Эквивалентный диаметр отверстия должен быть не более 1 мм.

4.6 Электрооборудование

4.6.1 Электрооборудование должно соответствовать пункту 9 ГОСТ Р МЭК 730–1.

4.6.2 Изоляционные материалы, токоведущие части с неразъемными соединениями, должны соответствовать 11.1 ГОСТ Р МЭК 730–1.

4.6.3 Должна быть предусмотрена защита от поражения электрическим током в соответствии с 8 и 11.2 ГОСТ Р МЭК 730–1.

4.6.4 Степень защиты должна быть указана изготовителем в соответствии с ГОСТ 14254.

4.6.5 Входные отверстия должны соответствовать 11.9 ГОСТ Р МЭК 730–1.

4.6.6 Пути утечки, зазоры и расстояния по изоляции должны соответствовать пункту 20 ГОСТ Р МЭК 730–1.

4.6.7 Соединения должны соответствовать:

– винтовые клеммы стандарту [1];

– безвинтовые клеммы стандарту [2];

– оснастки на разъемах в соответствии с 10.2.4 ГОСТ Р МЭК 730–1.

4.6.8 Сопротивление изоляции должно соответствовать 13.1 ГОСТ Р МЭК 730–1.

Электрическая прочность должна соответствовать 13.2 ГОСТ Р МЭК 730–1.

Испытания на соответствие этим требованиям осуществляют после испытания на влажность в соответствии 12.2 ГОСТ Р МЭК 730–1.

5 Технические требования

5.1 Общие требования

5.1.1 Условия эксплуатации

Регуляторы соотношения должны быть работоспособными при следующих условиях:

– при всех значениях входного давления;

– в пределах температур окружающей среды, установленных изготовителем от 0°С до 60°С или при других предельных значениях, указанных изготовителем;

– в диапазоне напряжений от 85% до 110% номинального напряжения или от 85% минимального номинального напряжения до 110% максимального номинального напряжения.

5.1.2 Монтажное положение

Технические характеристики регулятора должны быть выполнены во всех монтажных положениях, заявленных изготовителем (см. 6.1.2).

5.1.3 Электрическая энергия

Регулятор соотношения, работа которого зависит от электрической энергии должен оставаться безопасным при напряжении питания ниже 85% номинального установленного изготовителем напряжения.

5.2 Внешняя герметичность

5.2.1 Газопроводящие части (полностью собранный регулятор)

Газопроводящие части регулятора должны быть герметичными.

Регуляторы считают герметичными, если при испытании по 6.2.1 и 6.2.2 измеренные значения утечек воздуха не превышают, приведенных в таблице 2.

Т а б л и ц а 2 – Максимальные значения утечек

Номинальный размер (входного отверстия) DN, мм	Максимальное значение внешних утечек воздуха, см ³ /ч
DN < 10	20
10 ≤ DN ≤ 25	40
25 ≤ DN ≤ 80	60
80 ≤ DN ≤ 150	100

После демонтажа и повторной сборки заглушки должны оставаться герметичными.

5.2.2 Сигнальная камера

При испытаниях по 6.2.5 утечки из сигнальной камеры не должны превышать 1500 см³/ч при максимальном давлении в сигнальной линии указанном изготовителем:

а) в новых условиях;

б) после испытаний по 6.4; 6.5 и 6.6.

5.3 Крутящий и изгибающий моменты

5.3.1 Общие положения

Конструкцией регуляторов соотношения должен быть предусмотрен достаточный запас прочности, чтобы выдержать механические нагрузки при монтаже и сервисном обслуживании.

5.3.2 Крутящий момент – регуляторы 1–й и 2–й групп с резьбовыми соединениями

Регулятор соотношения с резьбовыми соединениями может быть подвергнут нагрузке крутящим моментом, указанным в таблице 3 в соответствии с 6.3.2. После испытаний не должно быть остаточной деформации и любая внешняя утечка не должна превышать значений, указанных в 5.2.

5.3.3 Крутящий момент – регуляторы 1–й и 2–й групп с компрессионными фитингами

Регулятор соотношения с компрессионными фитингами может быть подвергнут нагрузке крутящим моментом, указанным в таблице 3, в соответствии с 6.3.3. После испытаний не должно быть остаточной деформации и любая внешняя утечка не должна превышать значений, указанных в 5.2.

5.3.4 Изгибающий момент – регуляторы 1–й и 2–й групп

Регулятор соотношения должен выдерживать изгибающий момент, приложенный в соответствии с таблицей 3, при испытаниях по 6.3.4.1. Регуляторы соотношения 1–й группы должны быть дополнительно испытаны по 6.3.4.2.

Т а б л и ц а 3 - Крутящий и изгибающий моменты

Номинальный размер DN	Крутящий момент, Н·м		Изгибающий момент, Н·м		
	1–я и 2–я группы		1–я группа		2–я группа
	t = 10 с		t = 10 с	t = 900 с	t = 10 с
6	15 (7)		5	7	25
8	20 (10)		20	10	35
10	35 (15)		35	20	70
15	50 (15)		70	40	105
20	85		90	50	225
25	125		160	80	340
32	160		260	130	475
40	200		350	175	610
50	250		520	260	1100
65	325		630	315	1600
80	400		780	390	2400
100	-		950	475	5000
125	-		1000	500	6000
≥ 150	-		1100	550	7600

П р и м е ч а н и е – Эквивалентные присоединительные размеры даны в таблице 1. Значения в круглых скобках применяют для регуляторов с фланцами или зажимным входным соединением для аппаратов приготовления пищи.

5.4 Срок службы**5.4.1 Эластичные материалы****5.4.1.1 Общие положения**

Эластичные материалы (например уплотнения клапана, кольца круглого сечения, мембраны и прокладки), применяемые в регуляторе должны быть однородными, непористыми, не содержать включений (песка, пузырьков) и других дефектов поверхности, видимых невооруженным глазом.

5.4.1.2 Стойкость к смазочным материалам

Стойкость эластичных материалов к смазкам проверяют по 6.4.1.2 погружением испытуемого образца в испытательное масло СЖР-2 по ГОСТ 9.030.

После испытания изменение массы испытуемого образца должно быть в пределах $\pm 10\%$.

5.4.1.3 Стойкость к газу

Стойкость эластичных материалов к газу проверяют по 6.4.1.3 погружением испытуемого образца в *n*-пентан (минимальное содержание *n*-пентана – 98 % массы жидкого газа, оценивают газовым хроматографом).

После испытания изменение массы испытуемого образца должно быть от минус 15 % до плюс 5 %.

5.4.2 Маркировка

Маркировка должна быть стойкой к трению, влажности и температуре и не должна обесцвечиваться.

Стойкость маркировки испытывают по ГОСТ Р МЭК 730–1.

Соответствие требованиям должно быть подтверждено по 6.4.2.

5.4.3 Стойкость к царапанью (прочность покрытия)

Поверхности, защищенные только лакокрасочным покрытием, должны выдерживать испытание царапаньем по 6.4.3 до и после испытаний на влагостойкость по 6.4.4 без проникания шарика сквозь защитный слой краски до обнаженного металла.

5.4.4 Влагостойкость

Все детали регулятора, в том числе с защищенными поверхностями (например окрашенные краской или с гальваническим покрытием), должны выдерживать испытание на влагостойкость по

6.4.4, при этом любые признаки коррозии, отслоения или вспучивания, видимые невооруженным глазом, не допускаются.

5.5 Требования к рабочим характеристикам

5.5.1 Значения входного давления

Значения входного давления должны быть указаны изготовителем.

Если диапазон входного давления, указанный изготовителем, не соответствует значениям, приведенным в таблице 4, изготовитель должен рекомендовать, каким образом регулятор соотношения может быть адаптирован, к применению давлений, указанных в таблице 4.

Т а б л и ц а 4 – Давление газа на входе в регулятор соотношения

Тип газа	Номинальное давление, мбар	Минимальное давление, мбар	Максимальное давление, мбар
1–е семейство газов	8	6	15
2–е семейство газов Группа 2H	20	17	25
2–е семейство газов Группа 2L	25	20	30
2–е семейство газов Группа 2E	20	17	25
3–е семейство газов	29	20	35
	29	25	35
	37	25	45
	50	42,5	57,5
	67	50	80
	112	60	140
	148	100	180

5.5.2 Характеристика регулятора

При испытании в соответствии с 6.5.2.1 характеристика регулятора должна быть такой, чтобы давление газа на выходе (или перепад давления) поддерживалось в пределах $\pm 15\%$ значения, установленного изготовителем или ± 1 мбар, в зависимости от того, что больше для всех сигналов на входе (давление воздуха или перепада давления) в пределах заявленных изготовителем. Если изготовитель указывает о более жестких допусках, то они должны быть проверены в ходе испытаний.

5.5.3 Стабильность

Любое непрерывное колебание или неустойчивость на выходе (давление или перепад давления газа) не должно превышать $\pm 10\%$ контролируемого выходного значения в любой точке, в пределах объявленного рабочего диапазона регулятора соотношения или ± 1 мбар, в зависимости от того, что больше, при этом производительность не должна выйти за пределы допусков, указанных в 5.5.2.

5.5.4 Время отклика

При испытании в соответствии с 6.5.2.2, значение времени отклика, не должно превышать значения, указанного изготовителем.

5.5.5 Соотношение регулирования давления газ / воздух

Если соотношение давления газ/воздух регулируется, регулятор соотношения осуществляет свои функции, когда регулирование в крайних пределах диапазона отношений давлений проводится с охватом объявленного диапазона регулирования при проведении испытаний в соответствии с 6.5.2.3.

5.5.6 Корректировка нуля

При испытании в соответствии с 6.5.2.4, значение корректировки нуля должно перекрывать значения, установленные изготовителем.

5.6 Устойчивость характеристик

После испытаний в соответствии с 6.6, герметичность и характеристики регулятора должны соответствовать требованиям 5.2.1 и 5.5.2.

6 Методы испытаний

6.1 Общие требования

6.1.1 Условия проведения испытаний

Испытания проводят сухим воздухом температурой $(20 \pm 5) ^\circ\text{C}$, при температуре окружающей среды $(20 \pm 5) ^\circ\text{C}$, если не указано иное.

6.1.2 Монтажные положения

Испытания регуляторов проводят в монтажном положении, указанном изготовителем. Если указано несколько монтажных положений, испытания проводят в наименее благоприятном положении. Должны выполняться требования 5.1.2.

6.2 Внешняя герметичность

6.2.1 Общие требования

Эти испытания можно проводить методами, применяемыми в национальной лаборатории и они должны давать воспроизводимые результаты. Примеры подходящих методов приведены в приложениях В и С.

Предельные погрешности приборов применяемых при испытаниях на герметичность должны быть $\pm 1 \text{ см}^3$ и 10 Па ($\pm 0,1 \text{ мбар}$).

Точность измерений значений утечек должна быть $\pm 5 \text{ см}^3/\text{ч}$.

Испытания должны проводиться с испытательным давлением $0,6 \text{ кПа}$, затем их повторяют при давлении, превышающем максимальное давление на входе в $1,5$ раза или равном 15 кПа , в зависимости от того, какое выше.

Если регулятор применяют для работы с газами третьего семейства с номинальным давлением $11,2$ (112 мбар) или $14,8 \text{ кПа}$ (148 мбар), то испытательное давление должно быть не менее 22 кПа (220 мбар).

Результаты, полученные методом падения давления, преобразуют в утечки по формуле, приведенной в приложении С.

6.2.2 Полностью собранный регулятор (см. 4.1.5 и 5.2.1)

На вход и выход регулятора соотношения подают испытательное давление по 6.2.1 и измеряют скорость утечки.

Применяя стандартные инструменты по инструкции изготовителя, пять раз демонтируют и заново устанавливают заглушки, после чего повторяют испытание.

6.2.3 Регулятор после удаления неметаллических деталей (см. 4.2.3)

Демонтируют неметаллические детали корпуса, отделяющие проводящие газ полости от атмосферы, за исключением колец круглого сечения, сальников, прокладок и мембран. Подают на вход и на выход регулятора максимальное рабочее давление и измеряют значение утечки.

6.2.4 Скорость утечки из вентиляционного отверстия (см. 4.1.9)

Динамическую часть диафрагмы разрывают. Все запорные вентили открыты. Подают на вход и на выход регулятора максимальное рабочее давление и измеряют значение утечки.

6.2.5 Значение внешней утечки для линии подводящей воздушный сигнал (см. 5.2.2)

Подают испытательное давление по 5.2.2 к любому соединению подводящему воздушный сигнал к сигнальной камере и измеряют значение утечки.

6.3 Испытания крутящим и изгибающим моментами

6.3.1 Общие положения

Используют трубы обыкновенной серии по *ГОСТ 3262* длиной,

– не менее 40-DN для регуляторов с условным проходом $\text{DN}50$ включительно;

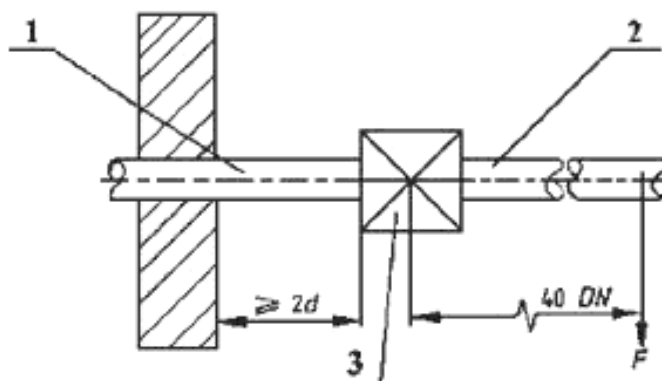
– не менее 300 мм для регуляторов с условным проходом более $\text{DN} 50$.

В соединениях следует использовать только незатвердевающие уплотняющие пасты.

При испытаниях на кручение и изгибающий момент, фланцевые соединения должны рассматриваться как резьбовые соединения.

Регулятор соотношения проверяют на внешнюю герметичность (6.2.1) после следующего испытания;

Сборочный узел для испытаний крутящим моментом – в соответствии с рисунком 1.

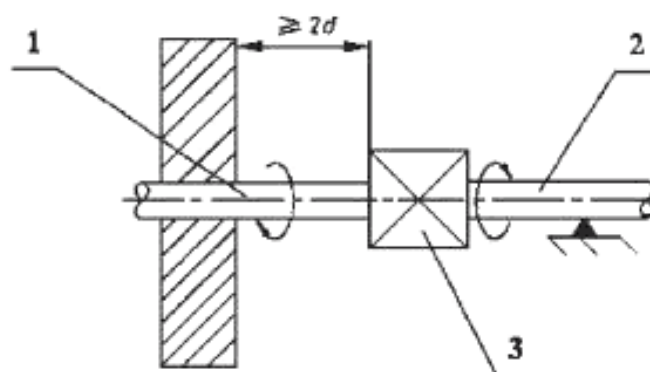


d - внешний диаметр трубы

1 – первая труба; 2 – вторая труба; 3 – испытуемый регулятор

Рисунок 1 – Сборочный узел для испытаний регуляторов крутящим моментом

Сборочный узел для испытаний изгибающим моментом – в соответствии с рисунком 2.



d - внешний диаметр трубы

1 – первая труба; 2 – вторая труба; 3 – испытуемый регулятор

Рисунок 2 – Сборочный узел для испытаний регуляторов изгибающим моментом

6.3.2 Испытание регуляторов 1-й и 2-й групп с резьбовыми соединениями крутящим моментом в течение 10 с (см. 5.3.2)

Испытания проводят в следующей последовательности:

- Винты трубы 1 заворачивают в регулятор крутящим моментом, не превышающим значений, приведенных в таблице 3. Трубу 1 закрепляют на расстоянии не менее $2d$ от регулятора (см. рисунок 1).
- Винты трубы 2 заворачивают в регулятор крутящим моментом, не превышающим значений, приведенных в таблице 3. Соединение должно быть герметичным.
- Опоры трубы 2 выполняют так, чтобы изгибающий момент не передавался на регулятор.
- К трубе 2 прилагают крутящий момент в течение 10 с постепенно повышая его, но не более значений, приведенных в таблице 4. Последние 10 % крутящего момента прилагают в течение 1 мин.
- Снимают крутящий момент и визуально проверяют сборочный узел на наличие деформации, затем испытывают регулятор на внешнюю герметичность по 6.2.2.
- Если оси входного и выходного отверстий не совпадают, испытания повторяют с перевернутыми соединениями.

6.3.3 Испытание регуляторов 1-й и 2-й групп с компрессионными соединениями крутящим моментом в течение 10 с (см. 5.3.3)

6.3.3.1 Компрессионные соединения с овальными вкладышами

Для испытания применяют стальную трубу с новым медным вкладышем, соответствующим размеру трубы.

Испытания проводят в следующей последовательности:

а) Корпус регулятора закрепляют неподвижно и к гайке трубопровода в течение 10 с прикладывают испытательный крутящий момент по таблице 3.

б) Испытание следует повторить для всех соединений.

с) Проверяют регулятор на наличие деформации, не принимая во внимание деформацию места установки вкладыша или сопряженных поверхностей от приложенного крутящего момента, и затем испытывают регулятор на внешнюю герметичность.

6.3.3.2 Компрессионные соединения с коническими вкладышами

Испытания проводят по 6.3.3.1, используя короткую стальную трубу с коническим концом. Деформацию места установки конического вкладыша или сопряженных поверхностей от приложенного крутящего момента не учитывают.

6.3.4 Испытания изгибающим моментом

6.3.4.1 Испытания регуляторов 1–й и 2–й групп изгибающим моментом в течение 10 с (см. 5.3.4)

Испытания проводят в следующей последовательности:

а) Испытания проводят на том же регуляторе, что и испытания крутящим моментом.

б) Значения прикладываемых усилий для создания изгибающего момента для регуляторов 1–й или 2–й групп представлены в таблице 3 для 10 – секундного испытания с учетом массы труб. Сборочный узел – в соответствии с рисунком 2.

Прикладываемые усилия:

– для регуляторов с условным проходом до DN 50 включительно, не более 40·DN от центра регулятора;

– для регуляторов с условным проходом более DN 50, не менее 300 мм от соединения регулятора.

– при проведении испытаний учитывают массу труб.

с) Снимают приложенную нагрузку и визуально проверяют сборочный узел на наличие деформации, испытывают его на внешнюю герметичность – утечки не должны превышать значений, приведенных в таблице 2.

д) Если оси входного и выходного отверстий не совпадают, испытания повторяют с перевернутыми соединениями.

6.3.4.2 Испытания регуляторов 1–й группы изгибающим моментом в течение 900 с (см. 5.3.4)

Испытания проводят в следующей последовательности:

а) Испытания проводят на том же регуляторе, что и испытания крутящим моментом, сборочный узел – в соответствии с рисунком 2.

б) Значение прикладываемых усилий для создания изгибающего момента для регуляторов 1–й группы приведены в таблице 3 для 900-секундного испытания с учетом массы труб.

Прикладываемые усилия:

– для регуляторов с условным проходом до DN 50 включительно, 40·DN от центра регулятора;

– для регуляторов с условным проходом более DN 50, не менее 300 мм от соединения регулятора;

– при проведении испытаний учитывают массу труб.

с) Не снимая приложенного усилия, испытывают сборочный узел на внешнюю герметичность, утечки не должны превышать значений, приведенных в таблице 2.

д) Если оси входного и выходного отверстий не совпадают, испытания повторяют с перевернутыми соединениями.

6.4 Продолжительность службы

6.4.1 Эластичные материалы

6.4.1.1 Общие положения

Испытания должны проводиться с готовыми компонентами или с частями готовых компонентов.

6.4.1.2 Испытание на стойкость к смазочным материалам (см. 5.4.1.2)

Испытывают законченные узлы или детали законченного узла.

Испытание проводят в соответствии с ГОСТ 9.030 (метод А), гравиметрическим методом; продолжительность погружения в масло СЖР–2 – 168 ± 2 ч при максимальной температуре окружающей среды.

Относительное изменение массы испытуемого образца Δm , %, вычисляют по формуле

$$\Delta m = \frac{m_3 - m_1}{m_1} \cdot 100,$$

где m_1 – начальная масса испытуемого образца в воздухе, г;

m_3 – масса испытуемого образца в воздухе после погружения, г.

6.4.1.3 Испытания на стойкость к газу (см. 5.4.1.3)

Испытания проводят в соответствии с ГОСТ 9.030, используя гравиметрический метод и метод определения массы испытуемых образцов после воздействия жидких углеводородных газов.

Испытания проводят в следующей последовательности:

а) Взвешенные испытуемые образцы погружают на (72 ± 2) ч в сосуд с жидким пентаном при температуре (23 ± 2) °С так, чтобы они были полностью покрыты пентаном, не касались друг друга и стенок сосуда.

б) Испытуемые образцы извлекают из жидкого пентана и просушивают в печи в течение (168 ± 2) ч при температуре (40 ± 2) °С и атмосферном давлении; затем образцы взвешивают.

с) Относительное изменение массы испытуемого образца Δm , %, вычисляют по формуле

$$\Delta m = \frac{m_3 - m_1}{m_1} \times 100$$

где m_1 – начальная масса испытуемого образца в воздухе, г;
 m_3 – масса испытуемого образца в воздухе после сушки, г.

6.4.2 Маркировка (см. 5.4.2)

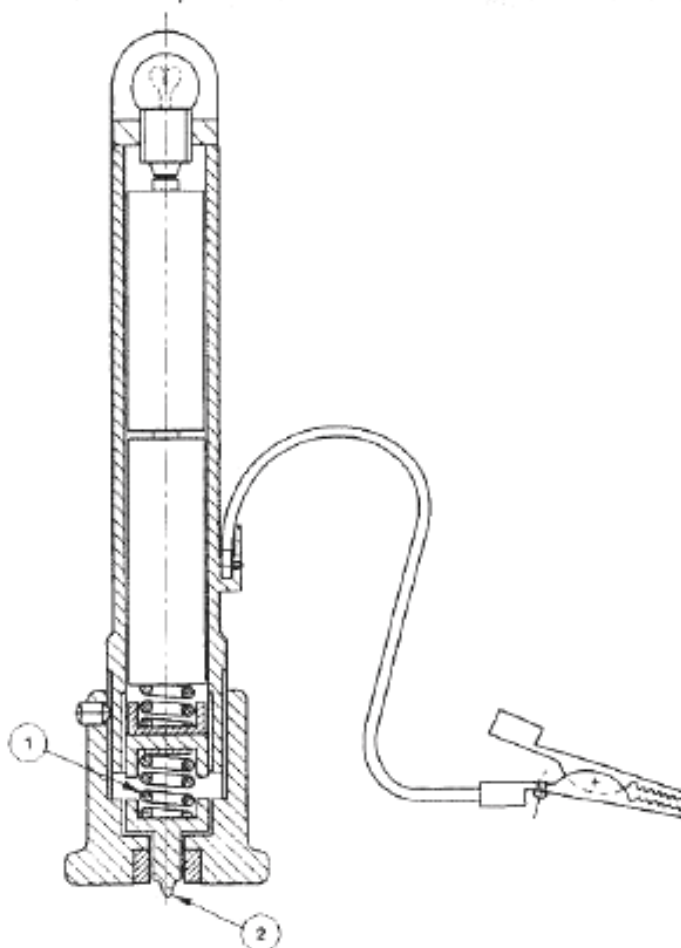
Стойкость маркировки испытывают по ГОСТ Р МЭК 730–1.

6.4.3 Испытание царапаньем (см. 5.4.3)

Поверхность Б устройства для испытания царапаньем (рисунок 3) плотно прижимают к окрашенной поверхности.

Зафиксированным стальным шариком диаметром 1 мм чертят по поверхности регулятора со скоростью от 30 до 40 мм/с и с усилием контакта шарика с поверхностью регулятора 10 Н.

Испытание царапаньем повторяют после испытания на влагостойкость.



1 – пружина с усилием 10Н;

2 – наконечник, которым проводят испытание царапаньем (стальная сфера диаметром 1 мм)

Рисунок 3 – Устройство для испытания царапаньем

6.4.4 Испытание на влагостойкость (см. 5.4.4)

Регулятор на 48 ч помещают в климатическую камеру при температуре (40 ± 2) °С и относительной влажности более 95 %.

Регулятор извлекают из климатической камеры и осматривают невооруженным глазом на наличие признаков коррозии, отслоения или вспучивания покрытия окрашенной поверхности. Затем регулятор выдерживают в течение 24 ч при температуре (20 ± 5) °С и осматривают повторно.

6.5 Испытания в рабочих условиях

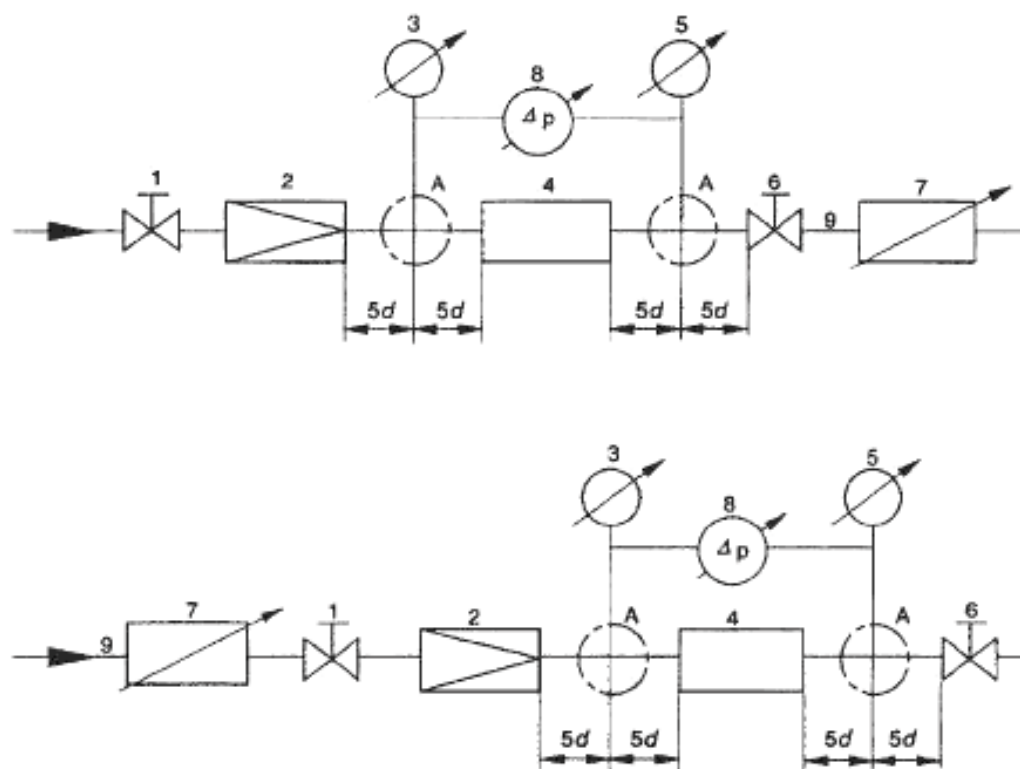
6.5.1 Испытательное оборудование

Устанавливают регулятор соотношения на испытательный стенд, как указано изготовителем.

Размеры труб подключенных к входу и выходу регулятора соотношения должны иметь тот же DN, что и соединительные элементы регулятора, длина должна быть $5 \cdot DN$, если в инструкции по установке не указано другое минимальное значение.

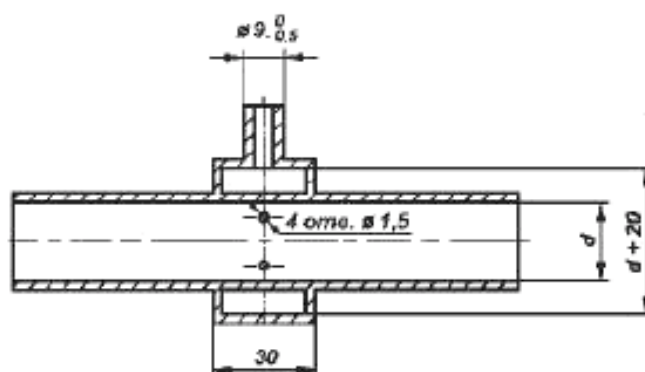
Точность измерений давления, перепада давления и температуры должна быть не менее $\pm 2\%$ при минимальных значениях входного давления или перепада давления.

На рисунке 4 показана типовая схема расположения регулятора соотношения для испытаний. Эта схема не предназначена для представления установки.



- A – деталь (рисунок 5); d – внешний диаметр; 1, 6 – ручные регулирующие краны;
 2 – регулятор давления на входе; 3 – манометр для измерения давления на входе;
 4 – испытуемый образец; 5 – манометр для измерения давления на выходе;
 7 – расходомер; 8 – дифференциальный манометр; 9 – место измерения температуры

Рисунок 4 – Схема стенда для измерения характеристик регулятора



Номинальный размер DN, мм	Внутренний диаметр d , мм	Номинальный размер DN, мм	Внутренний диаметр d , мм
6	8	50	52
8	9	65	67
10	13	80	80
15	16	100	106
20	22	125	131
25	28	150	159
32	35	200	209
40	41	250	260

Рисунок 5 – Деталь А

6.5.2 Испытание регулятора в рабочих условиях

6.5.2.1 Испытания в рабочих условиях

Испытание проводится путем регистрации давления на выходе в зависимости от изменения сигнального давления между максимальным и минимальным значением и обратно от минимального до максимального значения, при минимальном давлении на входе и максимальной скорости потока в соответствии с указанием изготовителя, с регулировкой нуля, установленного изготовителем.

Затем испытание повторяют при максимальном давлении на входе, как указано изготовителем (см. 5.5.1).

Проверяют соответствие 5.5.2 и 5.5.3.

6.5.2.2 Определение времени отклика

Увеличивают давление сигнала от минимума до максимума в течение времени равного 0,9 времени отклика, указанного изготовителем. Измеряют время, за которое выходное давление достигнет стабильного состояния (в пределах $\pm 5\%$) с момента, когда давление сигнала достигает максимума.

Повторяют испытание со снижением сигнала давления от максимума к минимуму. Измеряют время за которое выходное давление достигнет стабильного состояния с момента, когда давление сигнала достигает минимума.

Испытания проводят при минимальном давлении на входе регулятора соотношения в положении элементов управления для максимального потока. Проверяют на соответствие 5.5.4.

6.5.2.3 Влияние регулирования регулятора соотношения газ/воздух

Если регулятор соотношения имеет настраиваемое соотношение давлений газ/воздух, дополнительно проводят испытания по 5.5.5 при минимальном и максимальном соотношении давлений газ/воздух; при отрегулированных параметрах проверяют на соответствие 5.5.2, 5.5.3 и 5.5.4.

6.5.2.4 Влияние корректировки нуля

Если изготовителем заявлена корректировка нуля, ее действие проверяется на соответствие 5.5.6 в соответствии с инструкциями изготовителя.

6.6 Испытание на устойчивость характеристик (см. 5.6)

Регулятор соотношения располагается в шкафу с контролируемой температурой к входной и выходной магистрали подключают подачу воздуха по мере необходимости. Включение расположенных клапанов применяют в соответствии с функцией управления соотношением испытываемого регулятора в рабочем диапазоне.

Испытание состоит из 50 000 циклов, 25 000 – при максимальном значении температуры окружающей среды и 25 000 – при минимальном значении температуры окружающей среды указанных производителем. Испытания проводят в худших условиях давления на входе и расхода для того, чтобы регулятор соотношения работал во всем диапазоне.

Цикл состоит из изменения сигнала давления от минимума до максимума и обратно до минимума.

При условии, что регулятор соотношения работает в полном диапазоне, это не является необходимым условием для временного цикла, чтобы быть равным времени отклика.

Кроме того, если регулятор соотношения включает в себя электродвигатель, который может потребоваться для постоянной работы, он должен быть дополнительно испытан в состоянии, при котором двигатель работает непрерывно в течение 1 000 ч при максимальной температуре окружающей среды, указанной изготовителем.

7 Инструкции и декларации

7.1 Общие требования

Каждую партию регуляторов снабжают набором инструкций на языке(ах) страны, в которую поставляют регуляторы.

Инструкции должны содержать необходимую информацию в соответствии с 7.2 и методику расчета регулятора соотношения для предполагаемого применения.

7.2 Информация, заявленная изготовителем

Для каждого регулятора соотношения изготовитель указывает следующие данные:

- a) соотношение давления газ / воздух - номинальное значение или диапазон регулирования;
- b) нулевой диапазон регулирования, мбар;
- c) минимальное и максимальное давление сигнала, мбар;
- d) минимальные и максимальные давления на выходе, мбар;
- e) минимальные и максимальные давления на входе, мбар;
- f) минимальный и максимальный расход, м³/ч;
- g) время отклика, с;
- h) диапазон температур окружающей среды, °С;
- i) рекомендации для регулирования давления на входе (если таковые имеются) (см. 5.5.1);
- j) рекомендации по размеру длины и положению сигнальной трубки;
- k) рекомендации по материалам сигнальной трубки. Предупреждение о важности изготовления сигнальной трубки из металла, в том случае, если разрушение сигнальной трубки может привести к богатой газом смеси или небезопасным условиям;
- l) информация об электрических требованиях (если таковые имеются);
- m) инструкция по наладке. В ней должна быть указаны последовательность измерений при сдаче регулятора соотношения в эксплуатацию. Должен быть указан точный порядок проведения регулирования.

7.3 Предупредительное уведомление

Предупредительное уведомление прилагают к каждой партии устройств управления. Уведомление должно содержать следующий текст: «Прочитайте инструкции перед применением. Устройство управления должно быть установлено в соответствии с действующими правилами».

8 Маркировка

На видном месте каждого регулятора прикрепляют табличку по *ГОСТ 12969* или наносят долговечную маркировку, содержащую:

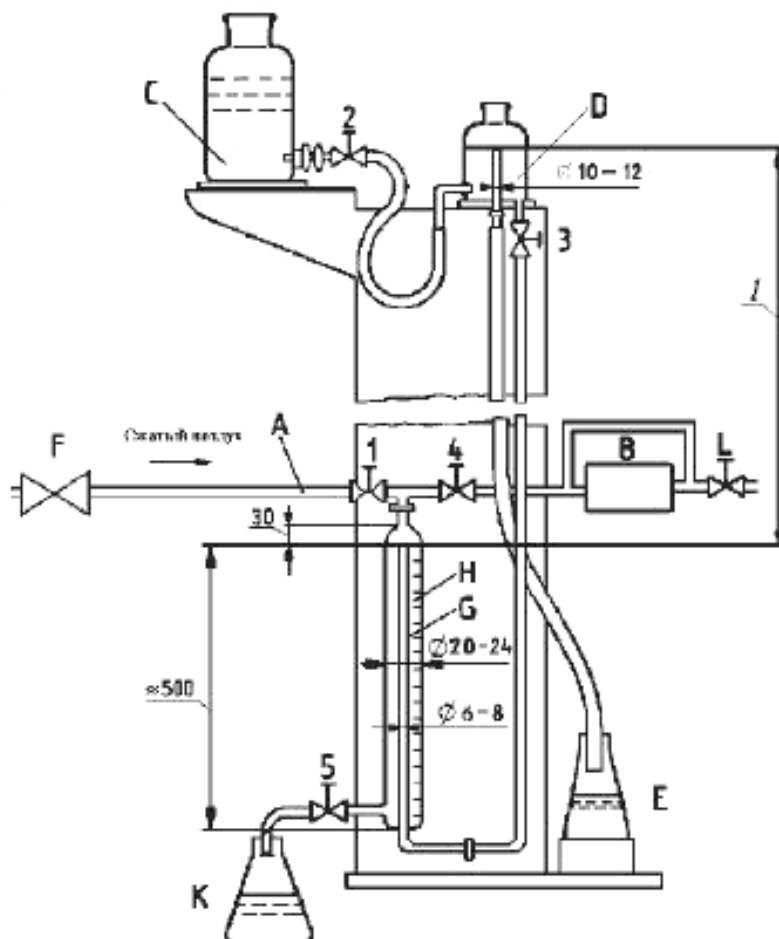
- a) наименование предприятия–изготовителя и(или) торговую марку;
- b) обозначение регулятора;
- c) дату изготовления (может быть закодирована в серийном номере);
- d) максимальное давление на входе;
- e) направление потока газа;
- f) идентификацию сигнальных портов;
- g) электрические параметры питания (при необходимости).

ПРИЛОЖЕНИЕ В (справочное)

Испытание на герметичность (волюметрический метод)

В.1 Аппаратура

Схема аппарата для испытания на герметичность приведена на рисунке В.1.



A – вход;

B – испытуемый образец;

C – емкость с водой;

D – сосуд с постоянным уровнем воды;

E, K – переливной сосуд;

F – регулятор;

G – трубка;

H – измерительная бюретка;

L – клапан выхода;

1 - 5 – ручные краны

Рисунок В.1 — Схема аппарата для испытаний на герметичность
(волюметрический метод)

Аппаратура должна быть выполнена из стекла. Краны 1 – 5 выполняют из стекла, они должны быть нагружены пружиной. В качестве рабочей жидкости используют воду.

Расстояние L между уровнем воды в сосуде с постоянным уровнем и концом измерительной трубки G регулируют так, чтобы эта высота столба воды соответствовала испытательному давлению.

Аппарат устанавливают в помещении с контролируемой температурой.

В.2 Проведение испытаний

Давление сжатого воздуха на входе после регулятора F регулируют краном 1 до испытательного.

Закрывают краны 1 – 5. Подсоединяют испытуемый образец *B* к испытательной аппаратуре. Выход клапана *L* закрывают.

Открывают кран 2; закрывают его, когда вода в сосуде с постоянным уровнем воды *D* начнет переливаться в сосуд *E*.

Открывают краны 1 и 4. Закрывают кран 1, когда измерительная бюретка *H* и испытуемый образец *B* находятся под давлением.

Открывают кран 3. Ждут примерно 15 мин, чтобы воздух в испытательной аппаратуре и испытуемом образце достиг теплового равновесия.

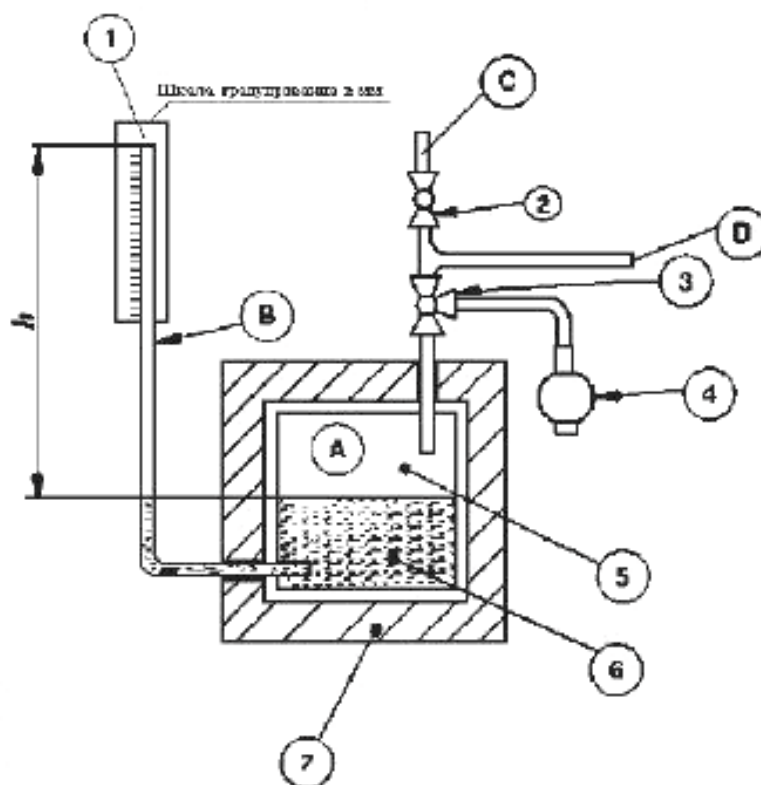
Значение утечки определяют по объему воды, перетекающей из трубки *G* в измерительную бюретку *H*.

ПРИЛОЖЕНИЕ С
(справочное)

Испытание на герметичность (метод падения давления)

С.1 Аппарат для испытания на герметичность

Схема аппарата для испытания на герметичность приведена на рисунке С.1.



A - теплоизолированный сосуд давления;
B - измерительная трубка;

1 – миллиметровая шкала;
2 – вентиль;
3 – трехходовой кран;
4 – компрессор;

C - трубка под давлением;
D - соединение с регулятором;

5 – воздушная полость объемом 1 дм³;
6 – вода;
7 – теплоизоляция

Рисунок С.1 – Схема аппарата для испытания на герметичность
(метод падения давления)

Аппарат состоит из теплоизолированного сосуда давления *A*, заполненного водой так, чтобы объем воздуха над водой составлял 1 дм³. Стеклообразную трубку *B* внутренним диаметром 5 мм с одним открытым наконечником помещают в сосуд *A* длинным концом в воду. Трубку *B* применяют для измерения падения давления.

Испытательное давление подают к трубке *C*, соединенной с воздушной полостью сосуда давления *A*, с которым испытуемый образец соединяется через отвод *D* гибким шлангом длиной 1 м и внутренним диаметром 5 мм.

С.2 Метод испытаний

Регулятором устанавливают значение давления воздуха в сосуде давления *A* через трехходовой кран *1* до испытательного. Повышение уровня воды в измерительной трубке *B* соответствует испытательному давлению.

Открывают трехходовой кран *1* для соединения испытуемого регулятора с сосудом давления *A*.

Ждут 10 мин, чтобы установилось тепловое равновесие. Затем ждут еще 5 мин и снимают показания падения давления непосредственно в измеряющей трубке *B*.

ПРИЛОЖЕНИЕ D
(обязательное)

Преобразование падения давления в утечки

Объем утечек q_L , см³/ч, по падению давления вычисляют по формуле
$$q_L = 11,85 \cdot 10^{-3} V_g (p_{abs}^{\prime} - p_{abs}^{\prime\prime}),$$

где V_g – сумма внутреннего объема испытываемого регулятора и испытательной аппаратуры, см³;

p_{abs}^{\prime} – Абсолютное давление в начале испытаний, кПа;

$p_{abs}^{\prime\prime}$ – Абсолютное давление в конце испытаний, кПа.

Падение давления измеряют в течение 5 мин.

Приложение ДА
(справочное)

Требования к регуляторам соотношения газ/воздух пневматического типа для газовых горелок и газопотребляющих аппаратов

Настоящие требования являются дополнительными относительно требований международного стандарта EN 12067-1:1998 Регуляторы соотношения газ/воздух для газовых горелок и газопотребляющих аппаратов. Часть 1. Регуляторы пневматического типа

ДА.1 Требования к материалам

ДА.1.1 Требования к медным трубам по ГОСТ 617.

ДА.1.2 Требования к стальным трубам по ГОСТ 3262.

ДА.1.3 Требования к цинковым сплавам по ГОСТ 19424.

ДА.1.4 Требования к противокоррозионной защите материалов по ГОСТ 9.030.

ДА.3 Требования к соединениям трубопроводов

ДА.3.1 Требования к фланцам по ГОСТ 12815.

ДА.3.2 Требования к трубной метрической резьбе по ГОСТ 16093, ГОСТ 24705.

ДА.3.3 Требования к трубной цилиндрической резьбе по ГОСТ 6357.

ДА.4 Требования к маркировке

ДА.4.1 Требования к табличке для регуляторов по ГОСТ 12969.

Библиография

- [1] EN 60998-2-1:2004 Устройства соединительные для низковольтных цепей бытового и аналогичного назначения. Часть 2-1. Частные требования к соединительным устройствам как отдельным элементам с винтовыми зажимами
- [2] EN 60998-2-2:1995 Устройства соединительные для низковольтных цепей бытового и аналогичного назначения. Часть 2-2. Частные требования к соединительным устройствам как отдельным элементам с невинтовыми зажимами

УДК 641.534.06:006.354

ОКС 23.060

ОКП 48 5925

Ключевые слова: регуляторы давления, газовые соединения, герметичность, требования безопасности, методы испытаний, условия испытаний, условия эксплуатации

Подписано в печать 01.07.2014. Формат 60x84¹/₈.
Усл. печ. л. 2,79. Тираж 69 экз. Зак. 2547.

Подготовлено на основе электронной версии, предоставленной разработчиком стандарта

ФГУП «СТАНДАРТИНФОРМ»

123995 Москва, Гранатный пер., 4.
www.gostinfo.ru info@gostinfo.ru