
ФЕДЕРАЛЬНОЕ АГЕНТСТВО
ПО ТЕХНИЧЕСКОМУ РЕГУЛИРОВАНИЮ И МЕТРОЛОГИИ



НАЦИОНАЛЬНЫЙ
СТАНДАРТ
РОССИЙСКОЙ
ФЕДЕРАЦИИ

ГОСТ Р
55209—
2012
(EN 13611:2007)

УСТРОЙСТВА БЕЗОПАСНОСТИ, РЕГУЛИРОВАНИЯ И УПРАВЛЕНИЯ ДЛЯ ГАЗОВЫХ ГОРЕЛОК И ГАЗОВЫХ ПРИБОРОВ

Общие требования

EN 13611:2007
Safety and control devices for gas burners and gas burning appliances — General
requirements
(MOD)

Издание официальное



Москва
Стандартинформ
2016

Предисловие

1 ПОДГОТОВЛЕН Федеральным государственным унитарным предприятием «Всероссийский научно-исследовательский институт стандартизации и сертификации в машиностроении» ФГУП «ВНИИНМАШ» на основе аутентичного перевода на русский язык европейского регионального стандарта, указанного в пункте 4

2 ВНЕСЕН Техническим комитетом по стандартизации ТК 345 «Аппаратура бытовая, работающая на жидком, твердом и газообразном видах топлива»

3 УТВЕРЖДЕН И ВВЕДЕН В ДЕЙСТВИЕ Приказом Федерального агентства по техническому регулированию и метрологии от 26 ноября 2012 г. № 1204-ст

4 Настоящий стандарт является модифицированным по отношению к европейскому региональному стандарту EN 13611:2007 «Устройства безопасности, регулирования и управления для газовых горелок и газовых приборов. Общие требования» (EN 13611:2007 «Safety and control devices for gas burners and gas burning appliances — General requirements») путем изменения отдельных фраз (слов, значений показателей, ссылок), которые выделены в тексте курсивом.

Наименование настоящего стандарта изменено относительно наименования указанного европейского регионального стандарта для приведения в соответствие с ГОСТ Р 1.5 (пункт 3.5).

В настоящий стандарт не включены справочные приложения: приложение В о национальных отклонениях в некоторых странах ЕС и приложение ZA о взаимосвязи европейского регионального стандарта с директивами ЕС.

В дополнительном приложении DA представлены дополнительные требования относительно требований европейского регионального стандарта EN 13611:2007 для учета основополагающих стандартов, действующих в Российской Федерации и устанавливающих требования в части материалов, соединения трубопроводов и маркировки.

В дополнительном приложении DB приведены сведения о соответствии ссылочных национальных и межгосударственных стандартов международным и европейским региональным стандартам, использованным в качестве ссылочных в примененном европейском региональном стандарте.

В дополнительном приложении DV приведены сведения о соответствии пунктов настоящего стандарта требованиям технического регламента Таможенного союза (ТР ТС 016/2011) «О безопасности аппаратов, работающих на газообразном топливе», утвержденного Решением Комиссии Таможенного союза от 9 декабря 2011 г. № 875

5 ВВЕДЕН ВПЕРВЫЕ

Правила применения настоящего стандарта установлены в ГОСТ Р 1.0—2012 (раздел 8). Информация об изменениях к настоящему стандарту публикуется в ежегодном (по состоянию на 1 января текущего года) информационном указателе «Национальные стандарты», а официальный текст изменений и поправок — в ежемесячном указателе «Национальные стандарты». В случае пересмотра (замены) или отмены настоящего стандарта соответствующее уведомление будет опубликовано в ближайшем выпуске ежемесячного информационного указателя «Национальные стандарты». Соответствующая информация, уведомление и тексты размещаются также в информационной системе общего пользования — на официальном сайте Федерального агентства по техническому регулированию и метрологии в сети Интернет (gost.ru)

© Стандартиформ, 2015

Настоящий стандарт не может быть полностью или частично воспроизведен, тиражирован и распространен в качестве официального издания без разрешения Федерального агентства по техническому регулированию и метрологии

II

Содержание

1 Область применения	1
2 Нормативные ссылки	1
3 Термины и определения	3
4 Классификация	5
5 Единицы измерения и условия испытаний	6
6 Требования к конструкции	6
7 Технические требования	16
8 Электромагнитная совместимость/электрические требования	26
9 Маркировка, инструкции по монтажу и эксплуатации	31
Приложение А (справочное) Испытание на герметичность (волюметрический метод)	32
Приложение Б (справочное) Испытание на герметичность (метод падения давления)	34
Приложение В (обязательное) Расчет утечек по падению давления	35
Приложение Г (справочное) Электрические/электронные компоненты. Характер проявления неисправности	36
Приложение Д (обязательное) Требования к устройствам управления, применяемым в газовых горелках и газовых приборах, работающих от источника постоянного тока	39
Приложение Е (обязательное) Дополнительные требования к защитным устройствам и устройствам, работающим под давлением, как указано в Директиве 97/23/ЕС	42
Приложение ДА (обязательное) Дополнительные требования к устройствам безопасности, регулирования и управления для газовых горелок и газовых приборов	44
Приложение ДБ (справочное) Сведения о соответствии ссылочных национальных и межгосударственных стандартов международным и европейским региональным стандартам, использованным в качестве ссылочных в примененном европейском региональном стандарте	45
Приложение ДВ (справочное) Взаимосвязь между настоящим стандартом и лежащими в его основе требованиями технического регламента ТС «О безопасности аппаратов, работающих на газообразном топливе»	47
Библиография	49

УСТРОЙСТВА БЕЗОПАСНОСТИ, РЕГУЛИРОВАНИЯ И УПРАВЛЕНИЯ ДЛЯ ГАЗОВЫХ ГОРЕЛОК
И ГАЗОВЫХ ПРИБОРОВ

Общие требования

Safety and control devices for gas burners and gas burning appliances.
General requirements

Дата введения — 2014—01—01

1 Область применения

Настоящий стандарт устанавливает требования безопасности, конструктивные, эксплуатационные характеристики и методы испытаний устройств обеспечения безопасности, регулирования и управления (далее — устройства управления) для газовых горелок и газовых приборов, применяющих горючие газы первого, второго или третьего семейства.

Настоящий стандарт распространяется на следующие устройства управления:

- автоматические отсечные клапаны;
- автоматические системы управления горелкой;
- устройства контроля пламени;
- регуляторы соотношения газ/воздух;
- регуляторы давления;
- ручные краны;
- механические термостаты;
- многофункциональные устройства управления;
- датчики контроля давления;
- системы контроля герметичности клапана;
- нулевые регуляторы давления.

Указанные в настоящем стандарте методы испытаний предназначены только для типовых испытаний образцов устройств управления. *Специальные методы контрольных испытаний устройств управления не указаны.*

Для устройств управления, работающих от источника постоянного тока, применяют приложение Д.

Примечания

1 В случае отсутствия стандарта на устройства управления конкретного типа, оно может быть испытано согласно настоящему стандарту с применением дополнительных испытаний в соответствии с предполагаемым применением.

2 Настоящий стандарт рекомендуется применять совместно со стандартами на устройства управления конкретного типа: *ГОСТ 32029, ГОСТ 32028; ГОСТ Р 51842; ГОСТ Р 52219; ГОСТ Р 54823; ГОСТ Р 54824; ГОСТ Р 55205; ГОСТ Р 55206; ГОСТ Р 55207; ГОСТ Р 55208.*

2 Нормативные ссылки

В настоящем стандарте использованы нормативные ссылки на следующие стандарты:

ГОСТ Р 50648—94 (МЭК 1000-4-8—93) Совместимость технических средств электромагнитная. Устойчивость к магнитным полям промышленной частоты. Требования и методы испытаний

ГОСТ Р 51317.4.5—99 (МЭК 61000-4-5—95) Совместимость технических средств электромагнитная. Устойчивость к микросекундным импульсным помехам большой энергии. Требования и методы испытаний

ГОСТ Р 51317.4.6—99 (МЭК 61000-4-6—96) Совместимость технических средств электромагнитная. Устойчивость к кондуктивным помехам, наведенным радиочастотными электромагнитными полями. Требования и методы испытаний

ГОСТ Р 51992—2011 (МЭК 61643-1:2005) Устройства защиты от импульсных перенапряжений низковольтные. Часть 1. Устройства защиты от импульсных перенапряжений в низковольтных силовых распределительных системах. Технические требования и методы испытаний

ГОСТ МЭК 60335-1—2008 (МЭК 60335-1:2001) Бытовые и аналогичные электрические приборы. Часть 1. Общие требования

ГОСТ Р 52219—2012 (ЕН 298:2003) Системы управления автоматические для газовых горелок и аппаратов. Общие технические требования и методы испытаний

ГОСТ Р 54823—2011 (ЕН 88-2:2007) Регуляторы давления и соединенные с ними предохранительные устройства для газовых аппаратов. Часть 2. Регуляторы с давлением на входе свыше 50 кПа до 500 кПа включительно

ГОСТ Р 54824—2011 (ЕН 88-1:2007) Регуляторы давления и соединенные с ними предохранительные устройства для газовых аппаратов. Часть 1. Регуляторы с давлением на входе до 50 кПа включительно

ГОСТ Р 55205—2012 (ЕН 1854:2010) Датчики контроля давления для газовых горелок и аппаратов пневматического типа

ГОСТ Р 55206—2012 (ЕН 12067-1:1998) Регуляторы соотношения газ/воздух для газовых горелок и газопотребляющих аппаратов. Часть 1. Регуляторы пневматического типа

ГОСТ Р 55207—2012 (ЕН 12067-2:2004) Регуляторы соотношения газ/воздух для газовых горелок и газопотребляющих аппаратов. Часть 2. Регуляторы электронного типа

ГОСТ Р 55208—2012 (ЕН 1643:2000) Системы контроля герметичности автоматических запорных клапанов для газовых горелок и газовых приборов

ГОСТ IEC 60127-1—2010 Миниатюрные плавкие предохранители. Часть 1. Терминология для миниатюрных плавких предохранителей и общие требования к миниатюрным плавким вставкам

ГОСТ Р МЭК 60384-14—2004 Конденсаторы постоянной емкости для электронной аппаратуры. Часть 14. Групповые технические условия на конденсаторы постоянной емкости для подавления электромагнитных помех и соединения с питающими магистралями

ГОСТ IEC 60730-1—2011 Автоматические электрические управляющие устройства бытового и аналогичного назначения. Часть 1. Общие требования

ГОСТ 9.030—74 Единая система защиты от коррозии и старения. Резины. Метод испытаний на стойкость в ненапряженном состоянии к воздействию жидких агрессивных сред

ГОСТ 9.908—85 Единая система защиты от коррозии и старения. Металлы и сплавы. Методы определения показателей коррозии и коррозионной стойкости

ГОСТ 617—2006 Трубы медные и латунные круглого сечения общего назначения. Технические условия

ГОСТ 3262—75 Трубы стальные водогазопроводные. Технические условия

ГОСТ 5542—87 Газы горючие природные для промышленного и коммунально-бытового назначения. Технические условия

ГОСТ 6357—81 Основные нормы взаимозаменяемости. Резьба трубная цилиндрическая

ГОСТ 12815—80 Фланцы арматуры, соединительных частей и трубопроводов на P_y от 0,1 до 20 МПа (от 1 до 200 кгс/см²). Типы. Присоединительные размеры и размеры уплотнительных поверхностей

ГОСТ 12969—67 Таблички для машин и приборов. Технические требования

ГОСТ 13764—86 Пружины винтовые цилиндрические сжатия и растяжения из стали круглого сечения. Классификация

ГОСТ 13765—86 Пружины винтовые цилиндрические сжатия и растяжения из стали круглого сечения. Обозначение параметров, методика определения размеров

ГОСТ 14192—96 Маркировка грузов

ГОСТ 14254—96 (МЭК 529—89) Степени защиты, обеспечиваемые оболочками (код IP)

ГОСТ 16093—2004 (ИСО 965-1:1998, ИСО 965-3:1998) Основные нормы взаимозаменяемости. Резьба метрическая. Допуски. Посадки с зазором

ГОСТ 19424—97 Сплавы цинковые и литейные в чушках. Технические условия

ГОСТ 20448—90 Газы углеводородные сжиженные топливные для коммунально-бытового потребления. Технические условия

ГОСТ 24705—2004 (ИСО 724:1993) Основные нормы взаимозаменяемости. Резьба метрическая. Основные размеры

ГОСТ 30011.5.1—2012 (IEC 60947-5-1:2003) Аппаратура распределения и управления низковольтная. Часть 5. Аппараты и коммутационные элементы цепей управления. Глава 1. Электро-механические аппараты для цепей управления

ГОСТ 30630.1.2—99 Методы испытаний на стойкость к механическим внешним воздействующим факторам машин, приборов и других технических изделий. Испытания на воздействие вибрации

ГОСТ 30804.4.2—2013 (IEC 61000-4-2:2008) Совместимость технических средств электромагнитная. Устойчивость к электростатическим разрядам. Требования и методы испытаний

ГОСТ 30804.4.3—2013 (IEC 61000-4-3:2006) Совместимость технических средств электромагнитная. Устойчивость к радиочастотному электромагнитному полю. Требования и методы испытаний

ГОСТ 30804.4.4—2013 (IEC 61000-4-4:2004) Совместимость технических средств электромагнитная. Устойчивость к наносекундным импульсным помехам. Требования и методы испытаний

ГОСТ 30804.4.11—2013 (IEC 61000-4-11:2004) Совместимость технических средств электромагнитная. Устойчивость к провалам, кратковременным прерываниям и изменениям напряжения электропитания. Требования и методы испытаний

ГОСТ 32028—2013 (EN 161:2001) Клапаны автоматические отсечные для газовых горелок и аппаратов. Общие технические требования и методы испытаний

ГОСТ 32029—2012 (EN 257:1992) Термостаты (терморегуляторы) механические для газовых приборов. Общие требования и методы испытаний

Примечание — При пользовании настоящим стандартом целесообразно проверить действие ссылочных стандартов в информационной системе общего пользования — на официальном сайте Федерального агентства по техническому регулированию и метрологии в сети Интернет или по ежегодному информационному указателю «Национальные стандарты», который опубликован по состоянию на 1 января текущего года, и по выпускам ежемесячного информационного указателя «Национальные стандарты» за текущий год. Если заменен ссылочный стандарт, на который дана недатированная ссылка, то рекомендуется использовать действующую версию этого стандарта с учетом всех внесенных в данную версию изменений. Если заменен ссылочный стандарт, на который дана датированная ссылка, то рекомендуется использовать версию этого стандарта с указанным выше годом утверждения (принятия). Если после утверждения настоящего стандарта в ссылочный стандарт, на который дана датированная ссылка, внесено изменение, затрагивающее положение, на которое дана ссылка, то это положение рекомендуется применять без учета данного изменения. Если ссылочный стандарт отменен без замены, то положение, в котором дана ссылка на него, рекомендуется применять в части, не затрагивающей эту ссылку.

3 Термины и определения

В настоящем стандарте применены следующие термины с соответствующими определениями:

3.1 устройство управления: Устройство, которое прямо или косвенно управляет потоком газа и/или обеспечивает безопасную работу газовой горелки или газовых (газогорелочных) приборов.

3.2 функция управления: Функция, обеспечивающая безопасную работу газовых горелок и газовых (газогорелочных) приборов.

3.3 запорный орган: Подвижная часть устройства управления, перекрывающая поток газа.

3.4 внешняя герметичность: Герметичность газопроводящих полостей устройства управления относительно атмосферы.

3.5 внутренняя герметичность: Герметичность запорного органа (в закрытом положении) уплотняющего полость устройства управления, по которой проходит газ, относительно другой полости или выходного отверстия устройства управления.

3.6 давление на входе: Давление на входе в устройство управления.

3.7 давление на выходе: Давление на выходе из устройства управления.

3.8 перепад давлений: Разность давлений на входе и выходе устройства управления.

3.9 **максимальное давление на входе:** Наибольшее значение давления на входе, указанное изготовителем, при котором допускается эксплуатация устройства управления.

3.10 **минимальное давление на входе:** Наименьшее значение давления на входе, указанное изготовителем, при котором допускается эксплуатация устройства управления.

3.11 **расход газа:** Объем газа, проходящий через устройство управления в единицу времени.

3.12 **номинальный расход газа:** Расход воздуха при перепаде давления, указанном изготовителем, приведенный к стандартным условиям.

3.13 **максимальная температура окружающей среды:** Наибольшая температура окружающего воздуха, указанная изготовителем, при которой допускается эксплуатация устройства управления.

3.14 **минимальная температура окружающей среды:** Наименьшая температура окружающего воздуха, указанная изготовителем, при которой допускается эксплуатация устройства управления.

3.15 **монтажное положение:** Положение, указанное изготовителем для монтажа устройства управления.

3.16 **условный проход, DN:** Числовой параметр, применяемый для всех компонентов трубопроводной системы в качестве характеристики присоединяемых частей, например соединений трубопроводов, фитингов и арматуры, не имеет единиц измерения и приблизительно равен внутреннему диаметру присоединяемого трубопровода, выраженного в миллиметрах.

3.17 **устройство:** Единичный элемент оборудования с прямой функцией(ями), предназначенной для конечного применения.

3.18 **система:** Комбинация устройств и/или активных компонентов, составляющих функциональную единицу, предназначенную для настройки и управления, при выполнении определенной задачи.

3.19 **установка:** Комбинация устройств, компонентов и систем собранных и/или смонтированных (индивидуально) на заданном участке.

Примечание — По физическим причинам, во многих случаях (например, большие расстояния между отдельными узлами), невозможно провести испытание установки как отдельной единицы.

3.20 **допустимое время неисправности:** Время между возникновением неисправности и отключением горелки, допустимое при эксплуатации, без создания опасной ситуации.

Примечание — Действия, кроме отключения горелки, возможны, если они могут обеспечить предотвращение опасных ситуаций.

3.21 **время реакции на неисправность:** Время функции управления, в пределах допустимого времени неисправности, от начала реагирования на неисправность до начала отключения.

3.22 **нормальная эксплуатация:** Применение устройства управления или связанного с ним оборудования по назначению при условиях, определенных изготовителем.

3.23 **заданное состояние:** Состояние устройства управления со следующей характеристикой:

a) устройство управления переходит в пассивное состояние, при котором выходные конечные устройства обеспечивают безопасную ситуацию при всех возможных условиях. После перехода в заданное состояние прибор может начать работать только в соответствии с определенными требованиями; или

b) устройство управления активно выполняет защитное действие в пределах времени, установленного в специальном стандарте на конкретное устройство управления, вызывая отключение и/или блокировку; или

c) устройство управления продолжает работать и соответствовать всем характеристикам, связанным с безопасностью.

3.24 **сложная электроника:** Сборочная единица, включающая в себя электронные компоненты со следующими характеристиками:

a) компонент обеспечивает больше одного функционального действия;

b) нецелесообразно невозможно представить состояние неисправности такого компонента постоянными или перекрестными указаниями и другими видами неисправности, которые описаны в приложении Г.

3.25 **сброс:** Действие, которое обеспечивает разблокирование системы, чтобы позволить ей сделать попытку перезапуска.

3.26 **отказ:** Потеря устройством управления способности осуществлять требуемую функцию.

3.27 ухудшение характеристики: Непредусмотренное отклонение эксплуатационной характеристики устройства, оборудования или системы от заданных параметров.

Примечание — Термин «ухудшение характеристики» может применяться к временному или устойчивому отказу.

3.28 неисправность: Состояние устройства управления, характеризующее его неспособностью осуществлять требуемую функцию, исключая такую неспособность во время периодического технического обслуживания или других плановых действиях, или из-за потери внешних ресурсов.

Примечания

1 «Отказ» — это событие, в отличие от «неисправности», которая является состоянием.

2 После отказа, устройство имеет неисправность.

3 Настоящее понятие не применяют к программному обеспечению.

4 Неисправность, как правило, является результатом отказа самого устройства, но может возникать без предшествующего отказа.

3.29 вред: Физическое повреждение имущества или ущерб здоровью.

3.30 опасность: Потенциальный источник вреда.

3.31 риск: Сочетание вероятности причинения вреда и его тяжести.

3.32 функциональная безопасность: Безопасность, связанная с применением устройства управления и которая зависит от его правильной работы.

3.33 программа: Последовательность операций управления.

Примечание — Программа может состоять из включения, пуска, наблюдения и выключения, безопасного отключения или блокировки.

3.34 отверстие сапуна: Отверстие, которое позволяет поддерживать атмосферное давление в пределах камеры переменного объема.

4 Классификация

4.1 Классы устройств управления

Устройства управления подразделяют на классы в зависимости от условий применения (например, силы уплотнения, рабочих характеристик, числа рабочих циклов во время срока службы). Классификация устройств управления *конкретного типа* приводится в специальных стандартах на устройства управления.

4.2 Группы устройств управления

Устройства управления подразделяют на группы 1 и 2 в зависимости от изгибающих напряжений, которые они должны выдерживать при монтаже и эксплуатации (см. таблицу 4).

Группа 1 — Устройства управления, предназначенные для применения в приборах и/или установках, где они не подвергаются воздействию изгибающих напряжений, возникающих при монтаже трубопроводной системы (например, при применении жестких опор).

Группа 2 — Устройства управления, предназначенные для применения в любом положении внутри или снаружи прибора, как правило, без применения опор.

Примечание — Устройства управления, удовлетворяющие требованиям для устройств управления группы 2, также удовлетворяют требованиям для устройств управления группы 1.

4.3 Классы функций устройств управления

Для оценки защитных мер от неисправностей и предотвращения опасностей функции устройств управления подразделяют на классы в зависимости от поведения функции управления при неисправности.

При классификации функций управления должна быть принята во внимание их интеграция в понятие «полная безопасность прибора».

С целью оценки модели функции устройства управления, их подразделяют на три отдельных класса в зависимости от предъявляемых требований:

Класс А: Функции устройства управления не рассчитаны на безопасность прибора.

Примечание — Примеры: комнатные термостаты, устройства контроля температуры.

Класс В: Функции устройства управления предназначены для предотвращения опасного режима работы газового прибора. Отказ функции управления не приведет непосредственно к опасной ситуации.

Примечание — Примеры: термоограничитель, ограничитель давления.

Класс С: Функции устройства управления, обеспечивающие безопасность в особых случаях (например, взрыв), или отказ которых мог бы непосредственно привести к опасной ситуации.

Примечание — Примеры: системы управления горелкой, термовыключатели для замкнутых систем водоснабжения (без предохранительного клапана).

5 Единицы измерения и условия испытаний

5.1 Размеры

Размеры приведены в миллиметрах.

5.2 Давления

Статические давления относительно атмосферного давления приведены в паскалях (Па) или килопаскалях (кПа) (миллибарах (мбар) или в барах(бар))¹⁾.

5.3 Изгибающий и крутящий моменты

Изгибающий и крутящий моменты приведены в Н·м.

5.4 Условия испытаний и допуски измерений

Испытания проводят сухим воздухом с температурой $(20 \pm 5) ^\circ\text{C}$.

Все измеренные значения расходов воздуха приводят к стандартным условиям испытаний: температура $15 ^\circ\text{C}$, давление 101,325 кПа (1013,25 мбар), воздух — сухой.

При проведении испытаний на производительность при определенной настройке минимальное давление на входе должно быть, по крайней мере, на 0,2 кПа (2 мбара) выше давления на выходе¹⁾.

Если устройство управления может быть переведено на газ другого семейства путем замены деталей, устройство управления подвергают испытанию с замененными деталями.

Испытания устройства управления проводят в монтажном положении, указанном изготовителем. Если указано несколько монтажных положений, испытания проводят в наименее благоприятном положении.

Если условия испытаний по настоящему стандарту совпадают с условиями испытаний из других стандартов, допускается совмещать такие испытания.

Дополнительные условия испытаний:

- номинальное напряжение или номинальный диапазон напряжения;
- номинальная частота;
- температура окружающей среды $(20 \pm 5) ^\circ\text{C}$.

Погрешность измерений не должна превышать:

- $\pm 0,1$ с — для измерения времени;
- $\pm 1 ^\circ\text{C}$ — для измерения температуры;
- $\pm 0,1$ Гц — для измерения частоты источника питания;
- $\pm 0,5$ % — для электрических параметров.

Все измерения следует проводить при установившейся температуре.

6 Требования к конструкции

6.1 Общие требования

Конструкцией, изготовлением и сборкой устройств управления должно быть обеспечено их правильное функционирование, при условии монтажа и эксплуатации в соответствии с инструкциями изготовителя.

¹⁾ $1 \text{ мбар} = 100 \text{ Н/м}^2 = 100 \text{ Па}$.

Все находящиеся под давлением части устройств управления должны выдерживать механические и тепловые нагрузки, которым они подвергаются в процессе работы, без возникновения деформации, влияющей на безопасность.

Соответствие устройства управления требованиям настоящего стандарта проверяют методами испытаний, указанными в настоящем стандарте или в стандарте на устройство управления *конкретного типа*.

Внутренние и внешние поверхности должны быть чистыми.

6.2 Механические части устройства управления

6.2.1 Наружные поверхности

Поверхности устройства управления не должны иметь острых кромок и ребер, которые могли бы стать причиной повреждений, производственных травм или неправильной работы.

6.2.2 Отверстия

Отверстия для винтов, болтов и отверстия, которые применяют при сборке или монтаже узлов устройства управления, не должны проходить через газовые каналы.

Толщина стенки между этими отверстиями и газовыми каналами должна быть не менее 1 мм.

Технологические отверстия, соединяющие газовые каналы с окружающей средой, необходимые при изготовлении корпуса устройства управления, но не влияющие на его работу, должны быть постоянно закрыты металлическими заглушками. В этом случае допускается применять подходящие сложные соединения.

6.2.3 Отверстие сапуна

Отверстия сапуна в устройстве управления с мембранами, которые не соединены с вентиляционной трубкой, должны быть сконструированы таким образом, чтобы при повреждении мембраны утечка воздуха через отверстие не превышала 70 дм³/ч при максимальном давлении на входе.

Метод контроля должен соответствовать 6.2.4.

При максимальном давлении на входе менее 3 кПа (30 мбар) данное требование считается выполненным, если диаметр вентиляционного отверстия не превышает 0,7 мм.

Если применяют ограничитель утечки, то он должен выдерживать трехкратное максимальное давление на входе. Если в качестве ограничителя утечки используют мембрану безопасности, то она не должна использоваться вместо рабочей мембраны в случае ее неисправности.

Отверстия сапуна должны быть защищены от засорения или расположены таким образом, чтобы их легко можно было очистить и чтобы мембрана не могла быть повреждена острым предметом, который может пройти через отверстие сапуна.

6.2.4 Испытание отверстия сапуна на утечку

Чтобы проверить отверстия сапуна на утечку проводят следующие действия:

Нарушают целостность подвижной части рабочей диафрагмы. Обеспечивают нахождение всех запорных элементов устройства управления (при наличии) в открытом положении. Все газовые полости подвергают воздействию максимального давления на входе и измеряют значение утечки.

6.2.5 Крепежные детали

Крепежные детали, которые могут быть демонтированы во время сервисных работ и измерений, должны иметь метрическую резьбу в соответствии с *ГОСТ 24705* за исключением случаев, когда для обеспечения правильного функционирования и регулирования устройства управления необходимо применение резьбы другого типа.

Винты-саморезы, формирующие резьбу с образованием мелкой стружки, не должны применяться для соединения деталей, несущих газ, или деталей, которые могут быть демонтированы во время технического обслуживания.

Допускается применять винты-саморезы, формирующие резьбу без образования мелкой стружки, при условии, что они могут быть заменены винтами с метрической резьбой по *ГОСТ 24705*.

6.2.6 Соединения

Герметизирующие составы, применяемые для окончательной сборки, должны оставаться эффективными при нормальных условиях эксплуатации.

Пайка или другие процессы, с применением соединительных материалов с точкой плавления ниже 450 °С, для соединения частей устройства управления, по которым проходит газ, не допускаются, кроме случаев, когда есть дополнительное уплотнение.

6.2.7 Движущиеся части

Работе движущихся деталей (например, мембран, сильфонов) не должны препятствовать другие детали устройства управления.

Не должно быть никаких выступающих движущихся частей, которые могут оказать негативное влияние на работу устройства управления.

6.2.8 Уплотняющие заглушки

Уплотняющие заглушки демонтируют и монтируют с применением стандартного инструмента, при этом должен быть предусмотрен способ их контровки (например, лаком). Заглушки не должны препятствовать регулированию в пределах всего диапазона, указанного изготовителем.

6.2.9 Демонтаж и повторная сборка

Детали, требующие демонтажа (например, при техническом обслуживании), должны демонтироваться и повторно собираться с применением стандартных инструментов. Конструкцией или маркировкой деталей должна быть исключена возможность их неправильной установки при сборке по инструкции изготовителя.

Конструкция заглушек (в том числе для точек измерений и испытаний), которые могут быть демонтированы при обслуживании, регулировании или переоборудовании, должна быть такой, чтобы герметичность достигалась механически (например, металл по металлу, O-образные кольца) без применения жидких соединительных составов, паст или лент.

Заглушки, не предназначенные для демонтажа во время технического обслуживания, регулирования или переоборудования, должны быть опломбированы таким способом, чтобы были очевидны признаки несанкционированного вмешательства (например, лаком).

6.3 Материалы**6.3.1 Общие требования к материалам**

Качество материалов, размеры и методы сборки узлов устройства управления должны быть такими, чтобы конструкция устройства управления обеспечивала рабочие характеристики, его надежную работу и безопасность. Рабочие характеристики устройства управления не должны существенно изменяться в течение срока службы, если оно смонтировано и эксплуатируется в соответствии с инструкциями изготовителя.

Компоненты устройства управления должны быть устойчивы к механическим, химическим и тепловым нагрузкам в течение всего срока службы устройства управления.

6.3.2 Корпус

Детали корпуса, непосредственно отделяющие полости устройства управления, проводящие газ от атмосферы, должны быть изготовлены из металла.

Это требование также распространяется на детали корпуса, которые отделены мембраной от полости, проводящей газ.

Допускается изготавливать детали корпуса из неметаллических материалов при условии, что после удаления или разрушения этих деталей (кроме резиновых колец, прокладок, уплотнителей и мембран) утечка воздуха не превысит 30 дм³/ч при максимальном давлении на входе.

Когда внутри корпуса мембрана отделяет газопроводящую полость от атмосферы полагают, что они косвенно разделены.

6.3.3 Испытание корпуса на утечки после удаления неметаллических деталей

Удаляют все неметаллические детали корпуса, отделяющие полости проводящие газ от атмосферы, за исключением уплотнительных колец, сальников, прокладок и мембран. Подают на вход и на выход устройства управления максимальное рабочее давление и измеряют значение утечки, которая должна быть не более 30 дм³/ч.

6.3.4 Цинковые сплавы

Для изготовления газопроводящих частей устройств управления с условным проходом до DN 50 с максимальным рабочим давлением до 20 кПа (200 мбар) и рабочей температурой не выше 80 °С может быть применен цинковый сплав ZnAl4A по ГОСТ 19424. Если основные входные или выходные резьбовые соединения изготовлены из цинковых сплавов, их наружная резьба должна быть в соответствии с ГОСТ 16093.

6.3.5 Пружины обеспечивающие усилие закрывания и/или уплотняющее усилие

Усилие закрывания и уплотняющее усилие должны быть обеспечены действием пружины.

Пружины, обеспечивающие усилия закрывания и/или уплотняющее усилие закрывающих элементов устройств управления, должны быть изготовлены из коррозионно-стойкого материала и должны быть предназначены для статической и динамической нагрузок в соответствии с ГОСТ 13764 и ГОСТ 13765.

Пружины из проволоки диаметром до 2,5 мм включительно должны быть изготовлены из коррозионно-стойкого материала.

Пружины из проволоки диаметром свыше 2,5 мм могут быть изготовлены из коррозионно-стойкого материала или должны иметь защитное антикоррозионное покрытие.

6.3.6 Стойкость к коррозии

Детали регулятора, контактирующие с газом или атмосферой, в том числе пружины, за исключением указанных в 6.3.5, должны быть изготовлены из коррозионно-стойких материалов или должны иметь защитное антикоррозионное покрытие.

Защитное антикоррозионное покрытие пружин и других подвижных деталей не должно повреждаться при движении.

6.3.7 Пропитка

Пропитку, являющуюся частью производственного процесса, выполняют с применением специальных процедур (например, в вакууме или под давлением с применением специальных уплотняющих материалов).

6.3.8 Сальниковые уплотнения для подвижных частей

Герметизация подвижных частей, которые проходят через корпус в окружающую среду, и уплотнение запирающих частей должно быть выполнено только плотным механически стабильным материалом, который не подвержен остаточной деформации. Уплотняющие пасты не должны быть применены.

Регулируемые вручную набивные сальники не должны применяться для уплотнения передвигающихся деталей.

Примечание — Сальник, установленный и отрегулированный изготовителем и защищенный от дальнейшего регулирования, рассматривают, как нерегулируемый.

Сильфон не должен быть применен как единственный уплотняющий элемент от окружающей среды.

6.4 Газовые соединения

6.4.1 Монтаж соединений

По возможности все газовые соединения должны быть выполнены с применением обычных имеющихся в распоряжении инструментов, например подходящих гаечных ключей. На корпусе могут быть предусмотрены грани для удерживания устройства управления.

6.4.2 Размеры соединений

Эквивалентные размеры соединений приведены в таблице 1.

Таблица 1 — Размеры соединений

Условный проход DN, мм	Обозначение резьбы по ГОСТ 6357, дюймы	Условный проход фланцевого соединения по ГОСТ 12815, мм	Диапазон внешних диаметров труб для компрессионных фитингов, мм
6	1/8	6	2 ≤ 5
8	1/4	8	6 ≤ 8
10	3/8	10	10 ≤ 12
15	1/2	15	14 ≤ 16
20	3/4	20	18 ≤ 22
25	1	25	25 ≤ 28
32	1 ¼	32	30 ≤ 32
40	1 ½	40	35 ≤ 40
50	2	50	42 ≤ 50
65	2 ½	65	—
80	3	80	—
100	—	100	—
125	—	125	—
150	—	150	—
200	—	200	—
250	—	250	—

Устройства управления с условным проходом более DN 80 должны иметь фланцевые соединения по ГОСТ 12815.

6.4.3 Резьбы

Резьбы соединений на входе и на выходе устройства управления по ГОСТ 6357 выбирают по таблице 1.

6.4.4 Муфтовые соединения

Если соединение выполняют с помощью муфт, они должны быть изготовлены вместе с устройством управления или поставляться с полным комплектом деталей, если резьбы не соответствуют ГОСТ 6357.

6.4.5 Фланцевые соединения

Если в устройствах управления применяют фланцы с условным проходом более DN 50, они должны обеспечивать соединения с ответными фланцами по ГОСТ 12815 для номинальных давлений 600 или 1600 кПа.

Если в устройствах управления с условным проходом до DN 50 включительно применяют фланцы, не обеспечивающие соединения с ответными фланцами по ГОСТ 12815, они должны быть оборудованы адаптерами, позволяющими выполнять соединение со стандартными фланцами и резьбами, или поставляться с полным комплектом деталей для выполнения соединений.

6.4.6 Компрессионные фитинги

Компрессионные фитинги должны соответствовать трубам с внешним диаметром по ГОСТ 617.

Не допускается изменять форму трубы перед выполнением соединений.

Вкладыши должны соответствовать размерам труб.

Допускается применять несимметричные вкладыши, если невозможна их неправильная установка.

6.4.7 Штуцеры для измерения давления

Наружный диаметр штуцера для измерения давления — $9_{-0,5}$ мм, полезная длина для подсоединения шланга — не менее 10 мм. Эквивалентный диаметр отверстия должен быть не более 1 мм.

6.4.8 Фильтр

Если на входе установлен сетчатый фильтр, максимальный размер ячейки фильтра не должен превышать 1,5 мм, и ячейка должна предотвратить проход калибра диаметром 1 мм.

Если сетчатый фильтр на входе не установлен, то в инструкции по монтажу должна быть приведена соответствующая информация, касающаяся установки и применения фильтра, соответствующего вышеизложенным требованиям, для предотвращения попадания посторонних частиц.

6.5 Электронные части устройства управления**6.5.1 Общие требования**

Электрические компоненты должны быть предназначены для применения по назначению.

Качество материалов, конструкция и структура применяемых компонентов должны быть такими, чтобы система работала безопасно в соответствии с требованиями настоящего стандарта в течение заданного периода времени (срока службы). Система должна работать безопасно при механических, химических, температурных и других внешних воздействиях окружающей среды, как правило, ожидаемых при эксплуатации, а также в случае небрежности, которая может быть допущена при нормальной эксплуатации. Это обеспечивается выполнением инструкций изготовителя по установке, регулированию, эксплуатации и техническому обслуживанию. Соответствие этим требованиям контролируют при проведении испытаний, установленных настоящим стандартом.

Система должна быть сконструирована так, чтобы при изменениях значений параметров критических компонентов цепи (таких как параметры, влияющие на согласованность по времени или последовательность действий), в пределах максимальных отклонений, указанных изготовителем для этих компонентов, включая показатели долговечности, система продолжала работать в соответствии с требованиями настоящего стандарта. Соответствие этим требованиям контролируют проведением анализа на наиболее неблагоприятного сочетания воздействующих факторов.

Для функций управления класса С система должна иметь не менее двух рабочих элементов для непосредственного обесточивания выходных терминалов, связанных с безопасностью, для обеспечения безопасной ситуации во всех обстоятельствах.

Примечание — Одиночное реле, переключающее два независимых контакта, рассматривается как один рабочий элемент.

6.5.2 Защита, обеспечиваемая оболочкой

Степень защиты для систем, имеющих собственную оболочку, должна быть не менее IP 40 по ГОСТ 14254 или защита должна быть обеспечена прибором, в котором эта система установлена. Для

систем, предназначенных для применения на открытом воздухе, степень защиты должна быть не менее IP 54 по ГОСТ 14254.

6.5.3 Электрические компоненты

6.5.3.1 Характеристики электрических компонентов

Электрические компоненты должны быть предназначены для применения по назначению.

Компоненты должны быть подобраны исходя из наиболее неблагоприятных условий, которые могут возникнуть в устройстве управления, как установлено изготовителем.

6.5.3.2 Испытания

Испытания цепи должны быть выполнены согласно требованиям 6.6 и приложения Г.

6.5.3.3 Чувствительный элемент

Чувствительные элементы должны сохранять пригодность и надежность в течение срока службы в соответствии с назначением (например, поверхность термочувствительного элемента должна сохранять пригодность и надежность в отношении теплопередачи в течение срока службы изделия).

Должна быть предотвращена замена проводки и изменение полярности проводки, а если замена проводки может привести к опасности, то результат этой замены должен быть проверен. Соединители с переключателем полярности рассматривают как защитную меру.

Физическое значение, определенное чувствительным элементом, не должно значительно зависеть от метода измерения и должно быть в установленном диапазоне значений в соответствии со специальным стандартом на устройство управления *конкретного типа*.

6.6 Защита от внутренних неисправностей для функциональной безопасности

6.6.1 Требования к конструкции и изготовлению

6.6.1.1 Предотвращение неисправности и отказоустойчивость

Устройства управления должны быть сконструированы в соответствии с 6.6, с учетом видов неисправностей, приведенных в приложении Г и в соответствии с *приложением Н.11.12 ГОСТ IEC 60730-1 — для устройств управления, применяющих программное обеспечение*.

Отказы электронной системы могут быть вызваны или систематическими ошибками (конструктивными), или случайными неисправностями (неисправностями компонентов). Поэтому система должна быть сконструирована таким образом, чтобы систематические ошибки и случайные неисправности исключались посредством соответствующей конфигурации системы.

Разработка программного обеспечения и аппаратных средств должна основываться на функциональном анализе прикладной программы, в результате этого подробное структурное конструирование включает в себя управляющий процесс, поток данных и зависимые временные функции, необходимые для прикладной программы. В случае применения покупных микросхем необходимо особое внимание уделять мерам, направленным на уменьшение систематических ошибок.

Результатом этого должна стать конфигурация системы, которая либо по своей сути является устройством, обеспечивающим безопасность, либо в которой применяются компоненты с особыми требованиями по обеспечению безопасного выполнения функций (например, газовые управляемые клапаны, микропроцессоры с взаимосвязанными схемами и т.д.), соответствующие *приложению Н (класс В или С программного обеспечения) ГОСТ IEC 60730-1*. Эти предохранительные устройства должны быть встроены в аппаратные средства (например, устройства самопроверки аппаратуры, устройства контроля напряжения питания) и могут быть дополнены программным обеспечением (например, проверкой постоянного запоминающего устройства (далее — ПЗУ) (ROM-тест), проверкой оперативного запоминающего устройства (далее — ОЗУ) (RAM-тест)). Важно, чтобы эти предохранительные устройства могли осуществлять полностью независимое защитное отключение. Время срабатывания этих защитных устройств не должно превышать соответствующее допустимое время неисправности.

Если предусмотрен интервал времени для мониторинга, он должен обеспечивать реагирование системы на верхней и нижней границах интервала времени. Неисправности, являющиеся результатом изменения верхнего и/или нижнего предела, должны быть приняты во внимание.

Для устройства управления с функцией класса С, если единичная неисправность в основном предохранительном устройстве может привести к его бездействию, должно быть обеспечено вторичное предохранительное устройство. Время срабатывания вторичного предохранительного устройства должно соответствовать 6.6.4.

Примечание — Вторичная защита может быть организована как:

- а) физическое отделение цепи автоматического контроля основного предохранительного устройства; или

- b) взаимодействие между защищаемой цепью и основным предохранительным устройством (например, устройства самопроверки аппаратуры, защищенные микропроцессором); или
- c) взаимодействие между основными предохранительными устройствами.

Для тестирования функции блокировки с механическим приводом выключателя, достаточно провести проверку без переключения контактов. Если при испытании функция блокировки вышла из строя, то система должна провести защитное отключение. Периодичность таких испытаний устанавливается в стандарте на устройство управления конкретного типа. Внутренние неисправности контролируемой цепи не рассматриваются.

Компоненты должны быть подобраны исходя из наиболее неблагоприятных условий, которые могут возникать в устройстве управления, как установлено изготовителем.

Примечание — Отказ компонента может вызвать ухудшение безопасности изоляции. Это нужно рассматривать, делая оценку перед этим пунктом. В таком случае это должно быть учтено при проведении оценки риска.

6.6.1.2 Устройство повторного включения

Система должна быть сконструирована таким образом, чтобы попытка перезапуска после энергонезависимой блокировки была возможна только после повторного включения вручную, например с помощью встроенной или удаленно установленной кнопки повторного включения.

Ошибочное применение или манипуляции с устройством повторного включения, встроенного или удаленно установленного (например, постоянное нажатие на кнопку повторного включения или внутренняя неисправность устройства повторного включения), короткое замыкание соединительных кабелей устройства повторного включения или короткое замыкание между соединительными кабелями и землей не должны приводить к функционированию системы, которое не соответствует требованиям настоящего стандарта, или же неправильное функционирование должно быть предотвращено посредством защитного отключения или блокировки.

Допустимые средства для повторного включения после блокировки, отличные от кнопки повторного включения прибора, должны быть приведены в специальном стандарте на устройство управления *конкретного типа*.

6.6.1.3 Документация

Функциональные анализы устройства управления и программ, связанных с безопасностью, должны быть документированы и иметь четкую иерархическую структуру в соответствии с принципами обеспечения безопасности и программными требованиями.

Для любой системы, представленной для оценки, как минимум, должна быть предоставлена следующая документация:

- a) описание принципа действия системы, управляющего процесса, потока данных и интервалов времени;
- b) четкое описание принципов обеспечения безопасности системы, включая четкую идентификацию всех предохранительных устройств и защитных функций. Должна быть представлена достаточная информация о конструкции для обеспечения оценки защитных функций или предохранительных устройств;
- c) документация на любое программное обеспечение, применяемое системой.

Программная документация должна быть представлена на языке программирования, установленном изготовителем.

Данные, связанные с безопасностью, и сегменты последовательности работы, связанные с безопасностью, должны быть идентифицированы и классифицированы в соответствии с *приложением H ГОСТ IEC 60730-1*.

Должна быть обеспечена четкая взаимосвязь между различными частями документации, например взаимосвязь между процессом, аппаратными средствами и обозначениями, применяемыми в документации программного обеспечения.

Если производитель предоставит документацию об аналитических методах, примененных на стадии разработки аппаратных средств и программного обеспечения, то она должна применяться при испытаниях как часть процедуры оценки.

6.6.2 Класс А

Оценка неисправности не применяется.

Примечание — Применяют требования электробезопасности по 8.11.

6.6.3 Класс В

6.6.3.1 Требования к конструкции и изготовлению

Устройство управления с функцией класса В должно быть сконструировано таким образом, чтобы в условиях единичной неисправности эта функция сохраняла заданное состояние или переходила в заданное состояние.

Вторую независимую неисправность не рассматривают.

Программное обеспечение должно соответствовать классу В программного обеспечения *ГОСТ IEC 60730-1*.

Оценка должна быть выполнена согласно 6.6.3.2 и 6.6.3.3 и при испытательных условиях и критериях 6.6.5.

6.6.3.2 Первая неисправность

Любая первая неисправность (см. приложение Г) в любом компоненте или любая первая неисправность вместе с любой другой неисправностью, возникающей из-за первой неисправности, должны приводить к тому, что:

а) устройство управления переходит в состояние бездействия, при котором все связанные с безопасностью выходные конечные устройства обесточены, или принимает статус, при котором выходные конечные устройства обеспечивают безопасную ситуацию;

б) устройство управления реагирует в пределах времени реакции на неисправность переходом к защитному отключению или блокировке при условии, что если последующее повторное включение из заблокированного состояния приведет к возникновению той же неисправности, то система вернется в заблокированное состояние;

с) устройство управления продолжает функционировать, неисправность будет идентифицирована во время следующей последовательности пуска, что приведет к выполнению действий, описанных в перечислении а) или б);

д) устройство управления сохраняет работоспособность в соответствии с функциональными требованиями, связанными с безопасностью, приведенными в специальном стандарте на устройство управления конкретного типа.

Специальный стандарт на устройство управления конкретного типа устанавливает время реакции на неисправность, а также возможность применения перечисления с).

6.6.3.3 Неисправность, выявленная во время защитного отключения или блокировки

Если устройство управления заблокировано или находится в состоянии защитного отключения при отсутствии внутренней неисправности, то должны выполняться следующие требования.

Любая первая неисправность (вместе с любой другой неисправностью, возникающей из-за первой неисправности) в любом компоненте (см. приложение Г), выявленная пока устройство управления остается в состоянии защитного отключения или блокировки, должна приводить к выполнению одного из следующих действий:

а) устройство управления остается в состоянии защитного отключения или блокировки, при котором связанные с безопасностью выходные конечные устройства остаются обесточенными;

б) устройство управления переходит в состояние бездействия, при этом все связанные с безопасностью выходные конечные устройства остаются обесточенными;

с) устройство управления становится работоспособным снова в результате выполнения действий, упомянутых в перечислении а) или б) настоящего пункта, в условиях, когда на связанные с безопасностью выходные терминалы подается питание на время, не превышающее время реакции на неисправность. В случае, когда после непродолжительного нахождения в первоначальном состоянии защитного отключения или блокировки устройство управления снова становится работоспособным, оно должно работать в соответствии с функциональными требованиями, касающимися безопасности, которые установлены в специальном стандарте на устройство управления конкретного типа.

Специальный стандарт на устройство управления конкретного типа устанавливает время реакции на неисправность.

Примечание — Связанные с безопасностью выходные терминалы — это терминалы, которые имеют отношение к безопасности даже в состоянии защитного отключения или блокировки, например блок управления газового клапана, но не терминал для исполнительного механизма, приводящего в действие управляющий элемент регулятора соотношения газ/воздух (см. *ГОСТ Р 55207*).

6.6.4 Класс С

6.6.4.1 Требования к конструкции и изготовлению

Устройство управления с функцией класса С должно быть сконструировано таким образом, чтобы в условиях первой и второй неисправностей эта функция сохраняла заданное состояние или переходила в заданное состояние.

Третью независимую неисправность не рассматривают.

Программное обеспечение должно соответствовать классу С программного обеспечения ГОСТ IEC 60730-1.

Оценка должна быть выполнена согласно 6.6.4.2, 6.6.4.3 и 6.6.4.4 и при испытательных условиях и критериях 6.6.5

6.6.4.2 Первая неисправность

Любая первая неисправность (см. приложение Г) в любом компоненте или любая первая неисправность вместе с любой другой неисправностью, возникающей из-за первой неисправности, должны приводить к тому, что:

а) устройство управления переходит в состояние бездействия, при котором все связанные с безопасностью выходные конечные устройства обесточены, или принимает статус, при котором выходные конечные устройства обеспечивают безопасную ситуацию;

б) устройство управления реагирует в пределах времени реакции на неисправность переходом к защитному отключению или блокировке при условии, что если последующее повторное включение из заблокированного состояния приведет к возникновению той же неисправности, то система вернется в заблокированное состояние;

с) устройство управления продолжает функционировать, неисправность будет идентифицирована во время следующей последовательности пуска, что приведет к выполнению действий, описанных в перечислении а) или б);

д) устройство управления сохраняет работоспособность в соответствии с функциональными требованиями, связанными с безопасностью, приведенными в специальном стандарте на устройство управления конкретного типа.

Специальный стандарт на устройство управления конкретного типа устанавливает время реакции на неисправность, а также возможность применения перечисления с).

6.6.4.3 Вторая неисправность

Если оценка первой неисправности приводит к сохранению работоспособности устройства управления в соответствии с функциональными требованиями, связанными с безопасностью, которые установлены в специальном стандарте на устройство управления конкретного типа [см. 6.6.4.2 d)], то любая последующая независимая неисправность, рассматриваемая совместно с первой неисправностью, должна приводить к выполнению одного из перечислений а), б), с) или d) подпункта 6.6.4.2.

При оценке считается, что произошла вторая неисправность, если:

а) последовательность пуска была выполнена между первой и второй неисправностями; или

б) прошло 24 ч после первой неисправности.

Специальный стандарт на устройство управления конкретного типа устанавливает применимость перечислений а) и б) и время реакции на неисправность.

Специальный стандарт на устройство управления конкретного типа также может устанавливать диапазон времени, отличный от 24 ч, в течение которого вторая неисправность считается не произошедшей.

6.6.4.4 Неисправность, выявленная во время защитного отключения или блокировки

6.6.4.4.1 Общие требования

Если устройство управления находится в состоянии защитного отключения или заблокировано при отсутствии внутренней неисправности, то должна быть выполнена оценка в соответствии с 6.6.4.4.2 и 6.6.4.4.3.

В случае если устройство управления находится в состоянии бездействия и все связанные с безопасностью выходные конечные устройства обесточены или переведены в статус, при котором выходные конечные устройства обеспечивают безопасную ситуацию, или в состоянии защитного отключения, или заблокированы с внутренней неисправностью, то должна быть выполнена оценка дополнительной одиночной неисправности в соответствии с 6.6.4.4.3.

Примечание — Связанные с безопасностью выходные конечные устройства, упомянутые в 6.6.4.4.2 и 6.6.4.4.3, — это конечные устройства, которые имеют отношение к безопасности даже в состоянии защитного

отключения или блокировки, например блок управления газовым клапаном, но не конечные устройства для исполнительного механизма, приводящего в действие управляющий элемент регулятора соотношения газ/воздух (см. ГОСТ Р 55207).

6.6.4.4.2 Первая неисправность, выявленная во время защитного отключения или блокировки

Любая первая неисправность (вместе с любой другой неисправностью, возникающей из-за первой неисправности) в любом компоненте (см. приложение Г), выявленная пока устройство управления остается в состоянии защитного отключения или блокировки, должна приводить к выполнению одного из следующих действий:

- а) устройство управления остается в состоянии защитного отключения или блокировки, при котором связанные с безопасностью выходные конечные устройства остаются обесточенными;
- б) устройство управления переходит в состояние бездействия, при этом все связанные с безопасностью выходные конечные устройства остаются обесточенными;
- с) устройство управления становится работоспособным снова в результате выполнения действий, упомянутых в перечислении а) или б) настоящего пункта, в условиях, когда на связанные с безопасностью выходные конечные устройства подается питание на время, не превышающее время реакции на неисправность. В случае, когда после непродолжительного нахождения в первоначальном состоянии защитного отключения или блокировки устройство управления снова становится работоспособным, оно должно работать в соответствии с функциональными требованиями, касающимися безопасности, которые установлены в специальном стандарте на устройство управления *конкретного типа*, а оценка второй неисправности должна быть выполнена в соответствии с 6.6.4.3.

6.6.4.4.3 Вторая неисправность, выявленная во время защитного отключения или блокировки

Любая вторая неисправность (вместе с любой другой неисправностью, вызванной этой неисправностью) в любом компоненте (см. приложение Г), выявленная пока устройство управления остается в состоянии защитного отключения или блокировки, должна приводить к выполнению одного из перечислений а), б) или с) 6.6.4.4.2.

При оценке считается, что произошла вторая неисправность, если прошло 24 ч после первой неисправности.

Специальный стандарт на устройство управления *конкретного типа* устанавливает время реакции на неисправность.

Специальный стандарт на устройство управления *конкретного типа* также может устанавливать диапазон времени, отличный от 24 ч, в течение которого вторая неисправность считается не произошедшей

6.6.5 Оценка цепи и конструкции

6.6.5.1 Условия испытаний

Воздействие внутренних неисправностей должно оцениваться моделированием или анализом конструкции цепи. Должны рассматриваться неисправности, происходящие на любой стадии последовательности выполнения программы устройства управления. Устройство управления должно работать или рассматриваться как работающее при следующих условиях:

- а) при самом неблагоприятном напряжении в диапазоне от 85 % до 110 % номинального напряжения на входе;
- б) под нагрузкой, при этом нагрузка должна быть самой неблагоприятной из указанных изготовителем;
- с) при температуре окружающей среды $(20 \pm 5) ^\circ\text{C}$, за исключением случаев, когда есть существенные основания для проведения испытаний при другой температуре из диапазона, указанного изготовителем;
- д) с исполнительным механизмом, размещенным в самом неблагоприятном положении;
- е) с папиросной бумагой, помещенной на поверхности устройства управления;
- ф) с игольчатым пламенем длиной приблизительно 3 мм и энергией не менее 0,5 Дж, применяемым к тем компонентам, которые могут выделять горючие газы при испытаниях.

6.6.5.2 Критерии испытаний

При проведении оценки в условиях, описанных в 6.6.5.1, проверяют соответствие следующим критериям:

- а) в устройстве управления не должно возникать пламя и происходить расплавление металла или пластика, папиросная бумага не должна воспламениться от повышения температуры поверхности устройства, должны отсутствовать вспышки в результате выделения горючих газов, а любое возни-

кающее пламя не должно гореть более 10 с после отключения устройства для создания игольчатого пламени. Если устройство управления встроено в прибор, то должны приниматься во внимание характеристики корпуса прибора;

b) если устройство управления продолжает функционировать, то оно должно соответствовать требованиям разделов 8 и 13 *ГОСТ IEC 60730-1*. Если устройство управления прекращает функционировать, то оно должно соответствовать требованиям раздела 8 *ГОСТ IEC 60730-1*.

После проведения испытаний не должно быть никаких повреждений частей устройства управления, которые могут привести к невыполнению требований раздела 20 *ГОСТ IEC 60730-1*.

Примечание — Термоэлементы, состоящие из резисторов с проволочной намоткой, рассматриваются как защищенные от короткого замыкания (см. приложение Г).

6.6.5.3 Оценка цепи

Для определения рабочих характеристик должна быть выполнена полная оценка цепи при заданных условиях возникновения неисправностей. Эту оценку выполняют в форме теоретических анализов и испытаний компонента путем моделирования неисправностей. Моделирование неисправностей также может быть выполнено путем моделирования неисправностей комплекса устройств, например, испытания с имитацией стирания программируемого ПЗУ.

Дальнейшей оценке должно быть подвергнуто только программное обеспечение устройства безопасности (класс программного обеспечения В и С) согласно 6.6.1.3. Для идентификации можно применять анализ дерева неисправностей.

7 Технические требования

7.1.1 Общие положения

Устройство управления должно правильно функционировать при всех сочетаниях следующих условий:

- во всем диапазоне давлений на входе;
- при температуре окружающей среды в пределах от 0 °С до 60 °С или в более широком диапазоне, если это указано изготовителем;
- во всех монтажных положениях, указанных изготовителем;
- при напряжении или электрическом токе в диапазоне от 85 % до 110 % номинального значения или от 85 % минимального номинального значения до 110 % максимального номинального значения.

7.1.2 Контроль соответствия

Устройство управления должно быть выключено из работы только тем методом, который установлен в инструкции изготовителя. После того как визуальный осмотр показал, что исполнительный элемент находится в полностью открытом состоянии, проверяют герметичность в соответствии с 7.2 и 7.3.

После включения устройства управления в работу оно должно соответствовать требованиям настоящего стандарта.

7.2 Герметичность

Устройства управления должны быть герметичными.

Устройства управления считают герметичными, если при испытании по 7.3 измеренные значения утечек воздуха не превышают приведенных в таблице 2.

Т а б л и ц а 2 — Максимальные значения утечек

Номинальный размер входного отверстия DN, мм	Максимальное значение утечки воздуха, см ³ /ч	
	внутренней	внешней
DN < 10	20	20
10 ≤ DN ≤ 25	40	40
25 < DN ≤ 80	60	60
80 < DN ≤ 150	100	60
150 < DN ≤ 250	150	60

После демонтажа и повторной сборки заглушки должны оставаться герметичными.

7.3 Испытания на герметичность

7.3.1 Общие требования

Предельные погрешности приборов, применяемых при испытаниях на герметичность, должны быть $\pm 1 \text{ см}^3$ и $\pm 10 \text{ Па}$ ($\pm 0,1 \text{ мбар}$).

Погрешность измерений значений утечек должна быть $\pm 5 \text{ см}^3 / \text{ч}$.

Для определения внутренних утечек закрываемых элементов испытания проводят первоначально давлением 0,6 кПа (6 мбар), затем для определения внутренней и внешней утечек испытания повторяют при давлении, превышающем максимальное давление на входе в 1,5 раза, или равным 15 кПа (150 мбар), в зависимости от того, какое выше.

Если устройство управления применяют для работы с газами третьего семейства с номинальным давлением 11,2 кПа (112 мбар) или 14,8 кПа (148 мбар), то испытательное давление должно быть не менее 22 кПа (220 мбар).

Применяют следующие методы, дающие воспроизводимые результаты:

- волюметрический метод (см. приложение А) — для испытательных давлений до 15 кПа (150 мбар) включительно;

- метод падения давления (см. приложение В) — для испытательных давлений свыше 15 кПа (150 мбар).

Формула для пересчета значения утечки, определенного методом падения давления, в значение, определенное волюметрическим методом, приведена в приложении В.

7.3.2 Испытания на внешнюю герметичность

Устройство управления монтируют на испытательном стенде. Подают на вход и выход регулятора испытательное давление по 7.3.1; закрывают вентили, установленные на входе испытательного стенда и за образцом (см. приложения Б и В).

Измеряют значение утечки.

Применяя стандартные инструменты по инструкции изготовителя, пять раз демонтируют и заново устанавливают заглушки, после чего повторяют испытание.

7.3.3 Испытания на внутреннюю герметичность

Любой элемент устройства управления, закрываемый в процессе работы, устанавливают в положение закрыто, на вход подают давление газа, указанное в 7.3.1, и измеряют значение утечки. Испытание повторяют для каждого запорного элемента.

7.4 Крутящий и изгибающий моменты

7.4.1 Общие положения

Конструкция устройств управления должна предусматривать достаточный запас прочности, чтобы выдерживать механические нагрузки при монтаже и техническом обслуживании.

После испытаний устройства управления не должно быть остаточной деформации и утечки не должны превышать значений, указанных в таблице 2 или в стандарте на устройство управления *конкретного типа*.

7.4.2 Крутящий момент

Устройство управления должно выдерживать крутящий момент, приложенный в соответствии с таблицей 4, при проведении испытаний по 7.5.2 или 7.5.3.

7.4.3 Изгибающий момент

Устройство управления должно выдерживать изгибающий момент, приложенный в соответствии с таблицей 4. При испытаниях по 7.5.4 устройство управления группы 1 должно быть дополнительно испытано по 7.5.5.

7.5 Испытания крутящим и изгибающим моментами

7.5.1 Общие положения

Применяют трубы обыкновенной серии по ГОСТ 3262 длиной не менее:

- 40 DN — для устройств управления с условным проходом до DN 50 включительно;

- 300 мм — для устройств управления с условным проходом больше DN 50.

В соединениях следует использовать только незатвердевающие уплотняющие пасты.

Моменты затяжки болтов фланцевых соединений по ГОСТ 12815 указаны в таблице 3.

Таблица 3 — Моменты затяжки фланцевых болтов по ГОСТ 12815

Условный проход DN, мм	6	8	10	15	20	25	32	40	50	65	80	100	125	≥150
Момент затяжки, Н·м	20	20	30	30	30	30	50	50	50	50	50	80	160	160

Перед проведением испытаний крутящим и изгибающим моментами проводят испытания устройства управления на внешнюю герметичность по 7.3.2 и внутреннюю герметичность по 7.3.3, если это применимо.

Если входное и выходное соединения не находятся на одной оси, повторяют испытания с перевернутыми соединениями.

Если соединения на входе и выходе имеют разные значения условного прохода, то корпус устройства управления закрепляют и прикладывают крутящий и изгибающий моменты, соответствующие каждому соединению, по очереди.

Устройства управления с компрессионными фитингами испытывают изгибающим моментом через адаптер на резьбовом соединении.

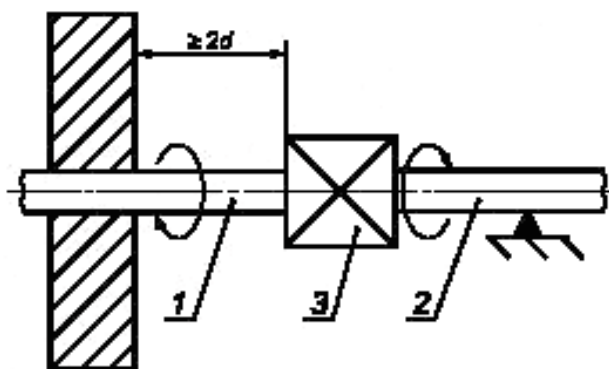
Примечания

1 Испытание крутящим моментом не применяют для устройств управления с фланцевыми соединениями, если эти соединения являются единственным способом соединения.

2 Испытания изгибающим моментом не применяют для устройств управления с фланцевыми или зажимными входными соединениями для присоединения к коллектору прибора для приготовления пищи.

7.5.2 Испытание устройств управления групп 1 и 2 с резьбовыми соединениями крутящим моментом в течение 10 с

Для испытаний крутящим моментом сборочный узел собирают в соответствии с рисунком 1.



d — внешний диаметр трубы; 1 — первая труба; 2 — вторая труба; 3 — испытуемое устройство управления

Рисунок 1 — Сборочный узел для испытаний устройств управления крутящим моментом

Таблица 4 — Крутящий и изгибающий моменты, прикладываемые к трубам

Номинальный размер, DN ^{a)}	Крутящий момент, Н·м		Изгибающий момент, Н·м		
	Группы 1 и 2		Группа 1		Группа 2
	$t = 10$ с		$t = 10$ с	$t = 900$ с	$t = 10$ с
6	15 (7)		15	7	25
8	20 (10)		20	10	35
10	35 (15)		35	20	70
15	50 (15)		70	40	105
20	85		90	50	225
25	125		160	80	340
32	160		260	130	475
40	200		350	175	610
50	250		520	260	1100
65	325		630	315	1600

Окончание таблицы 4

Номинальный размер, DN ^{a)}	Крутящий момент, Н·м		Изгибающий момент, Н·м		
	Группы 1 и 2		Группа 1		Группа 2
	t = 10 с		t = 10 с	t = 900 с	t = 10 с
80	400		780	390	2400
100	—		950	475	5000
125	—		1000	500	6000
≥ 150	—		1100	550	7600

^{a)} Эквивалентные присоединительные размеры даны в таблице 1.

Примечание — Значения в скобках — для устройств управления с фланцевыми соединениями или зажимным входным соединением, применяемыми для присоединения к патрубку газовых приборов для приготовления пищи.

Испытания проводят в следующей последовательности:

Трубу 1 заворачивают в устройство управления крутящим моментом, не превышающим значений, приведенных в таблице 4. Трубу 1 закрепляют на расстоянии не менее $2d$ от устройства управления (см. рисунок 1).

Трубу 2 заворачивают в устройство управления крутящим моментом, не превышающим значений, приведенных в таблице 4. Все соединения должны быть герметичными.

Опору трубы 2 выполняют так, чтобы изгибающий момент не передавался на устройство управления.

К трубе 2 прилагают крутящий момент в течение 10 с, постепенно повышая его, но не более значений, приведенных в таблице 4. Последние 10% крутящего момента прилагают в течение 1 мин.

Снимают указанный крутящий момент и визуально проверяют сборочный узел на наличие деформации, затем испытывают устройство управления на внешнюю герметичность по 7.3.2 и внутреннюю герметичность по 7.3.3

7.5.3 Испытание устройств управления групп 1 и 2 с уплотнительными соединениями крутящим моментом в течение 10 с

7.5.3.1 Уплотнительные соединения с овальными вкладышами

Для испытания применяют стальную трубу с новым медным вкладышем, соответствующим размеру трубы.

Испытания проводят в следующей последовательности:

Корпус устройства управления закрепляют неподвижно и к каждой гайке трубопровода в течение 10 с прикладывают испытательный крутящий момент по таблице 4.

Визуально проверяют устройство управления на наличие деформации, не принимая во внимание деформацию места установки вкладыша или сопряженных поверхностей от приложенного крутящего момента, затем испытывают устройство управления на внешнюю герметичность по 7.3.2 и внутреннюю герметичность по 7.3.3.

7.5.3.2 Уплотнительные соединения с коническими вкладышами

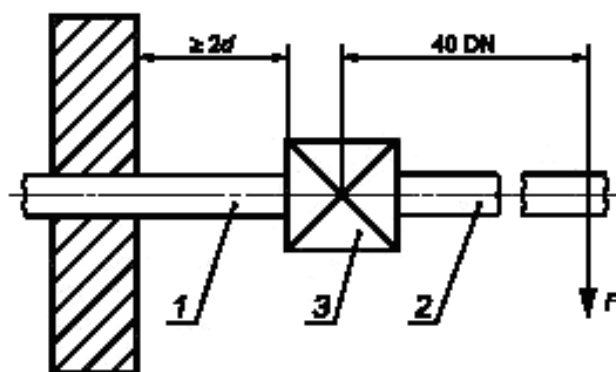
Испытания проводят по 7.5.3.1, применяя короткую стальную трубу с коническим концом. Деформацию места установки конического вкладыша или сопряженных поверхностей от приложенного крутящего момента не учитывают.

7.5.3.3 Фланцевые или зажимные входные соединения для присоединения к коллектору газового бытового прибора для приготовления пищи

При фланцевом присоединении устройства управления к коллектору газового бытового прибора для приготовления пищи в соответствии с рекомендациями изготовителя, затягивают крепежные винты с приложением рекомендуемого крутящего момента. При зажимном соединении овальный или конический вкладыш затягивают заданным крутящим моментом, который приведен в скобках в таблице 4, в соответствии с процедурами, указанными в 7.5.3.1 или 7.5.3.2

7.5.4 Испытания устройств управления групп 1 и 2 изгибающим моментом в течение 10 с

Испытания проводят на том же устройстве управления, что и испытания крутящим моментом, сборочный узел — в соответствии с рисунком 2.



d — внешний диаметр трубы; 1 — первая труба; 2 — вторая труба;
3 — испытываемое устройство управления

Рисунок 2 — Сборочный узел для испытаний устройств управления изгибающим моментом

Для создания изгибающего момента для устройств управления группы 1 или 2 по таблице 4 для испытания в течение 10 с прикладывают усилие с учетом массы труб.

Усилия прикладывают на расстоянии:

- 40 DN от центра устройства управления — для устройств управления с условным проходом до DN 50 включительно;
- не менее 300 мм от соединения с устройством управления — для устройств управления с условным проходом более DN 50.

Снимают значение приложенного усилия и визуально проверяют сборочный узел на наличие деформации, испытывают сборочный узел на внешнюю герметичность по 7.3.2 и внутреннюю герметичность по 7.3.3, утечки не должны превышать значений, приведенных в таблице 2.

7.5.5 Испытания устройств управления группы 1 изгибающим моментом в течение 900 с

Испытания проводят на том же устройстве управления, что и испытания крутящим моментом, сборочный узел — в соответствии с рисунком 2.

Прикладывают усилие для создания изгибающего момента для устройств управления группы 1 по таблице 4 для испытания в течение 900 с с учетом массы труб.

Усилия прикладывают на расстоянии:

- 40 DN от центра устройства управления — для устройств управления с условным проходом до DN 50 включительно;
- не менее 300 мм от соединения с устройством управления — для устройств управления с условным проходом более DN 50.

Не снимая приложенного усилия, испытывают сборочный узел на внешнюю герметичность по 7.3.2 и внутреннюю герметичность по 7.3.3, если это применимо, утечки не должны превышать значений, приведенных в таблице 2.

7.6 Номинальный расход

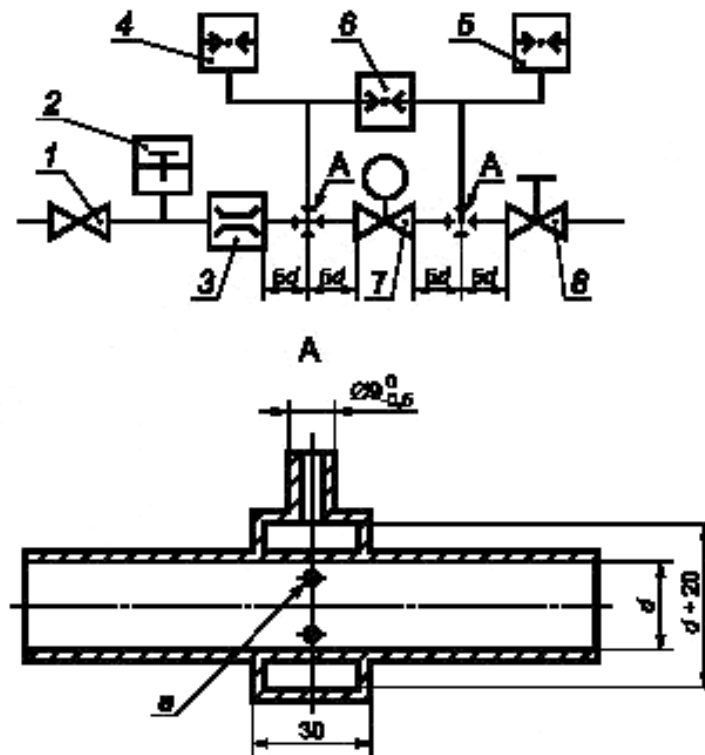
Максимальный расход при проведении измерения по 7.7 должен быть не менее 0,95 номинального расхода.

7.7 Измерение номинального расхода

7.7.1 Аппаратура

Испытания проводят на стенде с аппаратурой в соответствии с рисунком 3.

Погрешность измерений давления, температуры и расхода воздуха должна быть не более $\pm 2\%$.



Условный проход DN, мм	Внутренний диаметр d, мм	Условный проход DN, мм	Внутренний диаметр d, мм	Условный проход DN, мм	Внутренний диаметр d, мм	Условный проход DN, мм	Внутренний диаметр d, мм
6	8	20	22	50	52	125	131
8	9	25	28	65	67	150	159
10	13	32	35	80	80	200	209
15	16	40	41	100	106	250	260

A — деталь; d — внутренний диаметр; 1 — регулятор давления на входе; 2 — термометр; 3 — расходомер; 4 — манометр для измерения давления на входе; 5 — манометр для измерения давления на выходе; 6 — дифференциальный манометр; 7 — испытуемый образец; 8 — ручное устройство управления

Рисунок 3 — Схема стенда для измерения характеристик устройства управления

7.7.2 Процедура испытаний

Монтируют и регулируют устройство управления в соответствии с инструкциями изготовителя.

Регулируют расход воздуха, сохраняя постоянное давление на входе, чтобы обеспечить перепад давления, указанный изготовителем.

7.7.3 Приведение расхода воздуха к нормальным условиям

Для приведения расхода воздуха к стандартным условиям должна быть использована следующая формула, %:

$$q_n = q \sqrt{\frac{p_a + p}{101,325} \cdot \frac{288,15}{273,15 + t}} \quad (1)$$

где q_n — откорректированное значение расхода воздуха при стандартных условиях, м³/ч;

q — измеренное значение расхода воздуха, м³/ч;

p — испытательное давление, кПа;

p_a — атмосферное давление, кПа;

t — температура воздуха, °С.

7.8 Долговечность

7.8.1 Эластомерные материалы

7.8.1.1 Общие положения

Эластомерные материалы (например, уплотнения клапана, кольца круглого сечения, мембраны и прокладки), применяемые в устройстве управления, должны быть однородными, непористыми, не содержать включений, песка, пузырьков и других дефектов поверхности, видимых невооруженным глазом.

7.8.1.2 Стойкость к смазочным материалам

Стойкость эластомерных материалов к смазочным материалам проверяют по 7.8.1.3 погружением испытуемого образца в испытательное масло СЖР-2 по ГОСТ 9.030.

После испытания изменение массы испытуемого образца должно быть в пределах от минус 10 % до плюс 15 %.

7.8.1.3 Испытание на стойкость к смазочным материалам

Испытывают законченные узлы или детали законченного узла. Испытание проводят в соответствии с ГОСТ 9.030 (метод А), продолжительность погружения в масло СЖР-2 168 ч с допускарным предельным отклонением минус 2 ч при максимальной температуре окружающей среды.

Относительное изменение массы испытуемого образца Δm , %, вычисляют по формуле

$$\Delta m = \frac{m_3 - m_1}{m_1} \cdot 100, \quad (2)$$

где m_1 — начальная масса испытуемого образца на воздухе, г;

m_3 — масса испытуемого образца на воздухе после погружения, г.

7.8.1.4 Стойкость к газу

Стойкость эластомерных материалов к газу проверяют по 7.8.1.5 погружением испытуемого образца в *n*-пентан (минимальное содержание *n*-пентана — 98 % массы жидкого газа, оценивают газовым хроматографом).

После испытания изменение массы испытуемого образца должно быть от минус 15 % до плюс 5 %.

7.8.1.5 Испытания на стойкость к газу

Испытания проводят в соответствии с ГОСТ 9.030, используя метод изменения массы испытуемых образцов после воздействия жидких углеводородных газов.

Испытания проводят в следующей последовательности:

Взвешенные испытуемые образцы погружают на 72 ч с допускарным предельным отклонением минус 2 ч в сосуд с жидким пентаном при температуре (23 ± 2) °С так, чтобы они были полностью покрыты пентаном, не касались друг друга и стенок сосуда.

Испытуемые образцы извлекают из жидкого пентана и просушивают в печи в течение 168 ч с допускарным предельным отклонением минус 2 ч при температуре (40 ± 2) °С и атмосферном давлении; затем образцы взвешивают.

Относительное изменение массы испытуемого образца Δm , %, вычисляют по формуле

$$\Delta m = \frac{m_5 - m_1}{m_1} \cdot 100, \quad (3)$$

где m_1 — начальная масса испытуемого образца на воздухе, г;

m_5 — масса испытуемого образца на воздухе после сушки, г.

7.8.2 Маркировка

Маркировка должна быть стойкой к трению, влажности и температуре и не должна обесцвечиваться.

7.8.3 Испытание маркировки

Стойкость маркировки испытывают по ГОСТ IEC 60730-1.

7.8.4 Стойкость к царапанью (прочность покрытия)

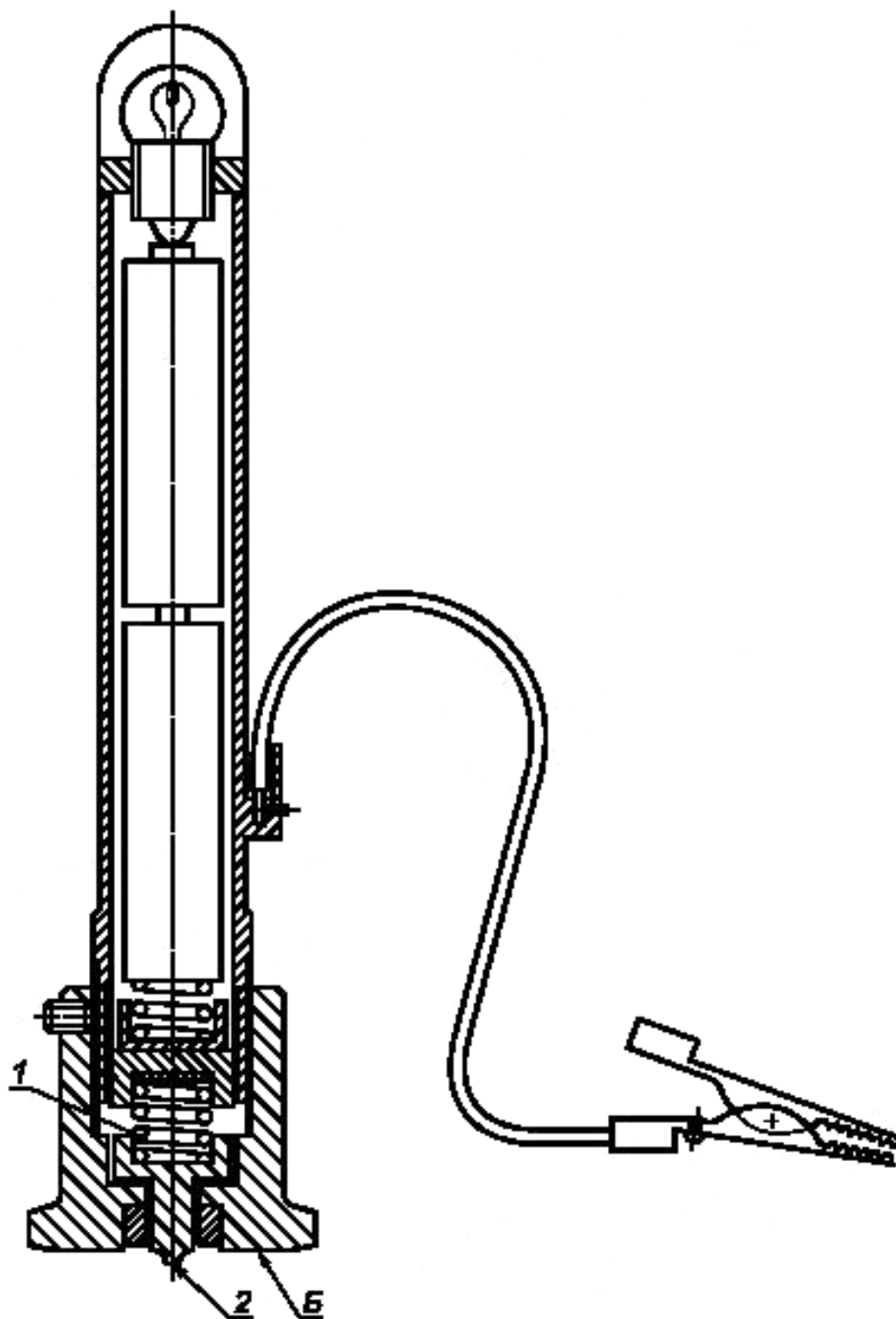
Поверхности, защищенные только лакокрасочным покрытием, должны выдерживать испытание царапаньем по 7.8.5 до и после испытания на влагостойкость по 7.8.6 без проникания шарика сквозь защитный слой краски до обнаженного металла.

7.8.5 Испытание царапаньем

Поверхность Б устройства для испытания царапаньем (см. рисунок 4) плотно прижимают к окрашенной поверхности.

Зафиксированным стальным шариком диаметром 1 мм провести по поверхности регулятора со скоростью от 30 до 40 мм/с и усилием контакта шарика с поверхностью регулятора 10 Н.

Испытание царапаньем повторяют после испытания на влагостойкость.



1 — пружина с усилием 10 Н; 2 — наконечник, которым проводят испытание царапаньем (стальная сфера диаметром 1 мм);
Б — поверхность устройства для прижима к окрашенной поверхности

Рисунок 4 — Устройство для испытания царапаньем

7.8.6 Влагостойкость

Все детали устройства управления, в том числе с защищенными поверхностями (например, окрашенные краской или с гальваническим покрытием), должны выдерживать испытание на влагостойкость

по 7.8.7, при этом любые признаки коррозии, отслоения или вспучивания, видимые невооруженным глазом, не допускаются.

Допускается появление незначительной коррозии достаточно массивной детали устройства управления, если при этом гарантируется соответствующая безопасность устройства управления.

Не допускаются любые признаки коррозии деталей устройства управления, которые могут неблагоприятно влиять на безопасную работу устройства управления.

7.8.7 Испытание на влагостойкость

Устройство управления на 48 ч помещают в климатическую камеру при температуре окружающей среды $(40 \pm 2) ^\circ\text{C}$ и относительной влажности более 95 %.

Устройство управления извлекают из климатической камеры и осматривают невооруженным глазом на наличие признаков коррозии, отслоения или вспучивания покрытия окрашенной поверхности. Затем устройство управления выдерживают в течение 24 ч при температуре окружающей среды $(20 \pm 5) ^\circ\text{C}$ и осматривают повторно.

7.9 Функциональные испытания электронных устройств управления

7.9.1 При температуре окружающей среды

Функции, связанные с безопасностью (например, интервалы времени переключений и последовательность выполнения готовой программы), должны быть измерены в состоянии поставки. Система должна быть установлена и смонтирована согласно инструкциям изготовителя.

Эти испытания должны быть выполнены при условиях по 5.4:

- при указанном изготовителем номинальном(ых) напряжении(ях) питания или при минимальном и максимальном значениях номинального напряжения для диапазона напряжений;
- при 85 % минимального значения указанного номинального напряжения;
- при 110 % максимального значения указанного номинального напряжения.

Результаты проверки указанных выше функций, связанных с безопасностью, должны соответствовать стандарту на устройство управления *конкретного типа*.

7.9.2 При низкой температуре

Испытания по 7.9.1 должны быть повторены при $0 ^\circ\text{C}$ или при минимальной указанной температуре окружающей среды, если эта температура ниже $0 ^\circ\text{C}$.

7.9.3 При высокой температуре

Испытания по 7.9.1 должны быть повторены при $60 ^\circ\text{C}$ или при максимальной указанной температуре окружающей среды, если эта температура выше $60 ^\circ\text{C}$.

7.10 Длительные функциональные испытания электронных систем управления

7.10.1 Общие требования

Все компоненты устройства управления должны быть в состоянии выдержать испытания по 7.10.2 и 7.10.3. Если функция управления — неотъемлемая часть газового аппарата, длительные функциональные испытания могут быть объединены. Испытания по 7.10.2 и 7.10.3 не должны быть выполнены на одном и том же испытательном образце.

В случае устройства управления, не имеющего четкого операционного цикла, длительные функциональные испытания должны быть выполнены в течение минимального установленного периода времени.

7.10.2 Испытания на стойкость к внешним воздействующим факторам (лабораторные испытания)

7.10.2.1 Тепловые нагрузочные испытания

Тепловые нагрузочные испытания должны проводиться при подаче напряжения на терминалы с указанными изготовителем нагрузками и коэффициентами мощности.

Цель испытания — проверить воздействие на электронные компоненты устройства управления циклических изменений температуры в интервале между ее предельными значениями, которые могут возникать при нормальной эксплуатации в результате колебаний температуры окружающей среды, изменений температуры в самом компоненте, изменений напряжения питания или изменении температуры при переходе из режима ожидания в рабочее состояние и наоборот.

Устройство управления должно быть испытано в следующей последовательности:

- а) 14 дней при следующих электрических и температурных условиях и номинальном режиме работы:
 - Электрические условия: систему нагружают в соответствии с номинальными значениями, указанными изготовителем, затем напряжение увеличивают до 110 % максимального значения указанного

номинального напряжения, при этом на 30 мин каждого 24-часового периода испытания напряжение снижают до 90 % минимального значения указанного номинального значения напряжения. Изменение напряжения не должно совпадать по времени с изменением температуры. В каждый 24-часовой период испытания также должно быть включено не менее одного периода отключения напряжения питания длительностью не менее 30 с.

- Тепловые условия: температура окружающей среды и/или температура установочной поверхности изменяется от максимальной температуры окружающей среды или 60 °С в зависимости от того, какое значение выше, до минимальной температуры окружающей среды или 0 °С в зависимости от того, какое значение ниже, что приводит к циклическому изменению температуры электронных цепей компонентов между предельными значениями. Скорость изменения температуры окружающей среды и/или установочной поверхности должна составлять 1 К/мин, а предельные значения температуры должны выдерживаться примерно в течение 1 ч.

Примечание — Во время испытаний не должно быть образования конденсата.

- Номинальный режим работы: при испытании устройство управления должно циклически выполнять все нормальные эксплуатационные режимы (например, режим ожидания, пуск, работа) с максимально возможной скоростью вплоть до 6 циклов в минуту. Число циклов работы, выполненных в течение этого испытания, должно быть зарегистрировано и если это число менее 45 000, то оставшиеся (до 45 000) циклы следует выполнять при указанных номинальном напряжении и температуре окружающей среды.

b) Выполнить 2 500 циклов, по крайней мере, в течение 24 ч, состоящих из всех нормальных эксплуатационных режимов (например, режим ожидания, пуск, работа) при максимальной температуре окружающей среды или 60 °С в зависимости от того, какое значение выше, и при 110 % максимального указанного номинального напряжения.

c) Выполнить 2 500 циклов, по крайней мере, в течение 24 ч, состоящих из всех нормальных эксплуатационных режимов (например, режим ожидания, пуск, работа) при минимальной температуре окружающей среды или 0 °С в зависимости от того, какое значение ниже, и при 85 % минимального указанного номинального напряжения.

d) Если устройство управления имеет функцию, связанную с безопасностью, реализованную на основе датчика или выключателя, который способен запустить действие по обеспечению безопасности, то для каждой отдельной функции, связанной с безопасностью, таких действий должно быть выполнено 5 000 циклов или столько циклов, сколько установлено в специальном стандарте на устройство управления *конкретного типа*, при температуре окружающей среды и номинальном напряжении питания посредством имитации запуска датчиком или выключателем действия по обеспечению безопасности.

Примечание 1 — По возможности испытаний функций, связанных с безопасностью, они могут быть объединены.

Во время испытаний по перечислениям a), b), c) и d) как описано выше, система должна работать таким образом, чтобы выполнялась нормальная последовательность пуска. Время, в течение которого система остается в рабочем состоянии, и время, в течение которого управляющий контур отключают перед повторением цикла, должно быть согласовано между изготовителем и испытательной лабораторией.

Примечание 2 — По соглашению между изготовителем и испытательной лабораторией любые интервалы времени, связанные с безопасностью, применяемые во время описанных выше испытаний, могут быть меньше, чем на практике, для того чтобы излишне не затягивать тепловые нагрузочные испытания.

После завершения тепловых нагрузочных испытаний должны быть повторены испытания по 7.9.1 только при номинальном напряжении.

7.10.2.2 Испытания на воздействие вибрации

Если устойчивость к воздействию вибрации устанавливается изготовителем, то должны быть проведены испытания на воздействие синусоидальной вибрации, как описано ниже.

Образец устройства управления должен выдерживать длительное воздействие вибрации на уровнях, указанных изготовителем.

При испытании устройство управления должно быть жестко закреплено на испытательном стенде с помощью установленных креплений.

Испытания должны быть выполнены в соответствии с *ГОСТ 30630.1.2*.

Испытания выполняют по крайней мере при следующих условиях:

- амплитуда ускорения: 1,0g или выше, если указано изготовителем;
- частотный диапазон: от 10 до 150 Гц;
- скорость изменения частоты: 1 октава в минуту;
- число циклов качания: 10;
- число осей: 3, взаимно перпендикулярные.

После завершения воздействия вибрации должен быть проведен визуальный осмотр. Наличие механических повреждений не допускается, устройство управления должно соответствовать требованиям к конструкции, установленным в стандарте на устройство управления *конкретного типа*.

После завершения испытаний на вибрацию должны быть повторены испытания по 7.9.1 только при номинальном напряжении.

7.10.3 Длительные эксплуатационные испытания проводимые изготовителем

Изготовитель должен подтвердить, что устройство управления отработало без отказов в течение требуемого периода времени, установленного в специальном стандарте на устройство управления *конкретного типа*, или в течение не менее 250 000 циклов во всех нормальных эксплуатационных режимах (например, режим ожидания, пуск, работа), при подаче напряжения на терминалы с указанными изготовителем нагрузками и коэффициентами мощности.

Устройство управления должно быть испытано при следующих условиях:

- a) 90% общего числа циклов или периода времени испытания должны проводиться при номинальном напряжении и температуре окружающей среды.
- b) 5% общего числа циклов или периода времени испытания должны проводиться при максимальной указанной температуре окружающей среды или 60 °С в зависимости от того, какое значение выше, и при 110% максимального значения указанного номинального напряжения.
- c) 5% общего числа циклов или периода времени испытания должны проводиться при минимальной указанной температуре окружающей среды или 0 °С в зависимости от того, какое значение ниже, и при 85% минимального значения указанного номинального напряжения.

После завершения этого испытания испытуемый образец должен соответствовать *ГОСТ IEC 60730-1, 13.2.2—13.2.4*

8 Электромагнитная совместимость/электрические требования

8.1 Защита от воздействий окружающей среды

При выходе из строя любых компонентов, специально предназначенных для защиты от электромагнитных помех при любом испытании эти компоненты рассматриваются как несоответствующие требованиям настоящего стандарта.

Критерий оценки I:

При проведении испытаний со степенями жесткости, указанными в 8.2—8.10, устройство управления должно продолжать функционировать в соответствии с требованиями специального стандарта на устройство управления *конкретного типа*.

Критерий оценки II:

При проведении испытаний со степенями жесткости, указанными в 8.2—8.10, устройство управления должно сохранять заданное состояние или вести себя так, как установлено в специальном стандарте на устройство управления *конкретного типа*, или для степени жесткости 4, где в дополнение к степени жесткости 3 требуются испытания, существенным требованиям применяемого специального стандарта на устройство управления *конкретного типа*.

Примечание — В стандартах комплексов ГОСТ 30804.4 и *ГОСТ Р 51317.4* «Совместимость технических средств электромагнитная» устройство управления, как правило, называют ТС (техническое средство).

8.2 Падение напряжения питания ниже 85 % от номинального напряжения

К устройству управления подают номинальное напряжение. Приблизительно через 1 мин напряжение источника питания уменьшают до такого уровня, при котором устройство управления прекращает функционировать. Это значение напряжения питания регистрируют.

Испытания по *ГОСТ IEC 60730-1*, пункт H.26.5.4, осуществляют с заменой таблицы H.26.5.4 на таблицу 5.

Таблица 5 — Временные характеристики изменения напряжения питания

Уровень испытательного напряжения	Время уменьшения напряжения, с	Время работы при пониженном напряжении, с	Время повышения напряжения, с
Зарегистрированное значение — 10 %	60 ± 12	10 ± 2	60 ± 12
0 В	60 ± 12	10 ± 2	60 ± 12

Примечание — Выбранное время должно быть пригодным для определения рабочей точки.

Устройство управления должно соответствовать критерию оценки I, как установлено в 8.1, в диапазоне напряжений функционирования (от номинального напряжения до зарегистрированного значения). В диапазоне напряжений ниже зарегистрированного значения устройство управления должно соответствовать критерию оценки II, как установлено в 8.1. При повышении напряжения критерий оценки II применяют к напряжению, при котором устройство управления начинает функционировать.

При испытании должны быть приняты меры предосторожности для обеспечения поступления сигналов, например, от датчиков или выключателей, которые могут запустить действие по обеспечению безопасности и которые, при их наличии, как правило, могут быть независимыми от напряжения питания при любом уровне напряжения питания. Сигнал может быть искусственно имитирован для предотвращения обесточивания устройством управления связанного с безопасностью выхода(ов) в результате исчезновения таких сигналов, вместо понижения до нуля низкого напряжения питания, например, исполнительного механизма. Любые несрабатывания исполнительного механизма, соединенного со связанным с безопасностью выходом(ами), не должны учитываться.

8.3 Кратковременные прерывание и провалы напряжения

Устройство управления испытывают в соответствии с ГОСТ 30804.4.11.

На устройство управления подают напряжение в соответствии с амплитудами и периодами, указанными в таблице 6. Могут быть выбраны промежуточные, а также более длительные периоды. Прерывания или провалы напряжения питания проводят не менее трех раз в условиях испытаний, установленных в специальном стандарте на устройство управления *конкретного типа*. Прерывания или провалы применяют при пересечении нулевого уровня напряжения питания. Между прерываниями или провалами должны быть интервалы не менее 10 с.

Таблица 6 — Кратковременные прерывания и провалы напряжения

Продолжительность (период), с	% номинального напряжения или среднего значения номинального напряжения		
	30 %-ный провал	60 %-ный провал	100 %-ный (прерывание)
0,5	X		X
1			X
2,5		X	X
25		X	X
50		X	X

Примечание — Эти значения прерывания и провалов напряжения считаются более жесткими, чем те, которые определены в ГОСТ 30804.4.11.

Для прерывания или провалов напряжения до одного периода включительно, устройство управления должно соответствовать критерию оценки I, как указано в 8.1.

Для прерывания или провалов напряжения более одного периода устройство управления должно соответствовать критерию оценки II, как указано в 8.1.

8.4 Изменения частоты питающей сети

8.4.1 Общие требования

Эти испытания проводят только на устройствах управления со встроенной схемой синхронизации, которая синхронизирует или сравнивает заданную частоту с частотой источника питания.

8.4.2 Изменение частоты в пределах 2 %

На устройство управления подают номинальное напряжение с номинальной частотой 50 Гц, с диапазоном изменения от 49 до 51 Гц. Устройство управления должно выполнить полную последовательность действий три раза.

В ходе испытаний устройство управления должно соответствовать критерию оценки I, как указано в 8.1.

Изменения программных временных интервалов (если это применимо) не должны превышать изменений частоты, выраженных в процентах.

8.4.3 Изменение частоты в диапазоне от 2 % до 5 %

Испытание проводят с подачей тока частотой 47,5 и 52,5 Гц. При этих условиях устройство управления должно соответствовать критерию оценки II, как указано в 8.1.

8.5 Испытание на устойчивость к микросекундным импульсным помехам большой энергии

На устройство управления подают номинальное напряжение.

Контрольно-измерительные приборы, испытательная установка и методы испытаний должны соответствовать ГОСТ Р 51317.4.5. Степени жесткости указаны в таблице 7.

Пять импульсов каждой полярности (–, +) при каждом фазовом угле, приведенном в ГОСТ Р 51317.4.5, подают на устройство управления при условиях испытаний, которые установлены в стандарте на устройство управления конкретного типа.

Таблица 7 — Испытания на устойчивость к микросекундным импульсным помехам большой энергии

Ситуация подключения	Напряжение в режиме холостого хода при испытании порта питания, подсоединенного к адаптеру переменного или постоянного тока систем электроснабжения ^{a)}		Напряжение в режиме холостого хода при испытании портов питания постоянного тока, не присоединенных к системам питания постоянного тока, и для измерительных портов и портов управляющих линий (датчики и исполнительные механизмы) ^{b)}	
	Подключение класс 3		Линии связи и подсоединения хорошо изолированных кабелей, равный короткий импульс ^{c)}	Линии связи и подсоединения кабелей параллельно ^{d)}
Вид связи				
Степень жесткости	Провод-провод	Провод-земля	Провод-земля	Провод-земля
2	0,5 кВ	1,0 кВ	0,5 кВ	1,0 кВ
3	1,0 кВ	2,0 кВ	1,0 кВ	2,0 кВ
4	Не испытывать	4,0 кВ	Не испытывать	Не испытывать

^{a)} Напряжение питания переменного и постоянного тока в стационарных установках. Их топология и другие электрические нагрузки неизвестны.
^{b)} Испытания на портах постоянного тока и соединительных кабелях не проводят, если изготовитель однозначно установил, что длина таких кабелей не должна превышать 10 м.
^{c)} Подключение класса 2 по ГОСТ Р 51317.4.5.
^{d)} Подключение класса 3 по ГОСТ Р 51317.4.5.

При испытании со степенью жесткости 2 устройство управления должно соответствовать критерию оценки I, как указано в 8.1.

При испытании со степенями жесткости 3 и 4 устройство управления должно соответствовать критерию оценки II, как указано в 8.1.

Для устройств управления, имеющих устройства защиты от микросекундных импульсных помех большой энергии, включающие в себя искровые разрядники, испытания со степенями жесткости 3 и 4 повторяют при напряжении, которое составляет 95 % разрядного напряжения.

Если применяют устройства защиты от импульсных перенапряжений, они должны соответствовать ГОСТ Р 51992. Кроме того, они должны отбираться для выдерживания импульсов, соответствующих установке класса 3.

8.6 Наносекундные импульсные помехи

На устройство управления подают номинальное напряжение. Контрольно-измерительные приборы, испытательная установка, процедуры испытания и время повтора должны соответствовать *ГОСТ 30804.4.4*. На устройство управления подают номинальное напряжение. Контрольно-измерительные приборы, испытательная установка, процедуры испытания и время повтора должны соответствовать *ГОСТ 30804.4.4*. Степени жесткости указаны в таблице 8.

Устройство управления испытывают в условиях, указанных в стандарте на устройство управления *конкретного типа*.

Таблица 8 — Степени жесткости испытаний на наносекундные импульсные помехи

Степень жесткости	На порту питания, на порту заземления		На портах ввода/вывода сигналов, передачи данных и управления	
	Амплитуда импульсов, кВ	Частота повторения импульсов, кГц	Амплитуда импульсов, кВ	Частота повторения импульсов, кГц
2	1,0	5	0,5	5
3	2,0	5	1,0	5
4	4,0	5	Не испытывают	Не испытывают

После проведения испытаний со степенью жесткости 2 устройство управления должно соответствовать критерию оценки I, как определено в 8.1.

После проведения испытаний со степенями жесткости 3 и 4 устройство управления должно соответствовать критерию оценки II, как определено в 8.1.

Испытания соединительных кабелей не проводят, если изготовитель однозначно установил, что длина таких кабелей не превышает 3 м.

8.7 Устойчивость к кондуктивным помехам

На устройство управления подают номинальное напряжение. Контрольно-измерительные приборы, испытательная установка, процедуры испытаний должны быть в соответствии с *ГОСТ Р 51317.4.6*, степени жесткости указаны в таблице 9. Устройство управления должно быть испытано в полном диапазоне частот не менее одного раза в условиях испытания, установленных в специальном стандарте на устройство управления *конкретного типа*.

Таблица 9 — Испытательное напряжение для испытания на устойчивость к кондуктивным помехам в сетях электропитания и проводах входа и выхода I/O

Степень жесткости	Уровень напряжения (зДС) U_D , В	
	Частотный диапазон от 150 кГц до 80 МГц	Диапазоны радиочастотного сектора ISM и CB
2	3	6
3	10	20

ISM: Частоты промышленного, научного и медицинского оборудования ($13,56 \pm 0,007$) МГц, ($40,68 \pm 0,02$) МГц.
CB: Гражданский диапазон частот: ($27,125 \pm 1,5$) МГц.

После проведения испытаний со степенью жесткости 2 устройство управления должно соответствовать критерию оценки I, как определено в 8.1.

После проведения испытаний со степенью жесткости 3 устройство управления должно соответствовать критерию оценки II, как определено в 8.1.

Время воздействия помехи на каждой частоте должно быть не меньше времени, необходимого для анализа функционирования устройства управления и выявления его реакции.

Испытания соединительных кабелей не проводят, если изготовитель однозначно установил, что длина таких кабелей не превышает 1 м.

Примечание — Если устройство управления особенно чувствительно к определенным частотам или к частотам, вызывающим наибольший интерес, устройство управления может быть специально проверено на этих частотах.

8.8 Устойчивость к радиочастотному электромагнитному полю

На устройство управления подают номинальное напряжение. Контрольно-измерительная аппаратура, испытательная установка и процедура испытания должны соответствовать *ГОСТ 30804.4.3*, степени жесткости испытаний установлены в таблице 10. Устройство управления должно быть испытано в полном диапазоне частот не менее одного раза в условиях испытания, установленных в специальном стандарте на устройство управления *конкретного типа*.

Таблица 10 — Степени жесткости испытаний на устойчивость к радиочастотному электромагнитному полю

Степень жесткости	Напряженность поля, В/м	
	Частотный диапазон 80—1000 МГц и 1,7—2,0 ГГц	Диапазоны радиочастотного сектора ISM и GSM
2	3	6
3	10	20
ISM: Частоты промышленного, научного и медицинского оборудования (433,92 ± 0,87) МГц в соответствии с <i>ГОСТ Р 51317.4.3</i> . GSM: Частоты диапазона специальной мобильной связи (9000 ± 5,0) МГц.		

При испытаниях со степенью жесткости 2 устройство управления должно соответствовать критерию оценки I в соответствии с 8.1.

При испытаниях со степенью жесткости 3 устройство управления должно соответствовать критерию оценки II в соответствии с 8.1.

Примечание — Время воздействия помехи на каждой частоте должно быть не меньше времени, необходимого для анализа функционирования устройства управления и выявления его реакции. Если устройство управления особенно чувствительно к определенным частотам или к частотам, вызывающим наибольший интерес, то устройство контроля может быть проанализировано отдельно на таких частотах.

8.9 Устойчивость к электростатическим разрядам

На устройство управления подают номинальное напряжение. Контрольно-измерительные приборы, испытательная установка и процедура испытания должны соответствовать *ГОСТ 30804.4.2*, степени жесткости указаны в таблице 11. Устройство управления должно испытываться в условиях, установленных в специальном стандарте на устройство управления *конкретного типа*.

Это требование применяется к устройствам управления, имеющим собственную защитную оболочку. Для устройства управления, не имеющего собственной защитной оболочки, испытания проводят только в точках воздействия, указанных изготовителем (см. выбор точек воздействия по *ГОСТ 30804.4.2*).

Таблица 11 — Испытательные напряжения для электростатических разрядов прямого и косвенного воздействия

Степень жесткости	Контактный разряд, кВ	Воздушный разряд, кВ
2	4	4
4	8	15

После проведения испытаний со степенью жесткости 2 устройство управления должно соответствовать критерию оценки I, как определено в 8.1.

После проведения испытаний со степенью жесткости 3 устройство управления должно соответствовать критерию оценки II, как определено в 8.1.

8.10 Устойчивость к магнитному полю промышленной частоты

Если устройство управления может быть подвержено воздействию магнитного поля промышленной частоты (например, эффект Холла), должны быть выполнены следующие испытания.

На устройство управления подают номинальное напряжение. Контрольно-измерительные приборы, испытательная установка, процедуры испытаний должны быть в соответствии с *ГОСТ Р 50648*, степени жесткости указаны в таблице 12. Устройство управления должно испытываться в условиях, установленных в специальном стандарте на устройство управления *конкретного типа*.

После проведения испытаний со степенью жесткости 2 устройство управления должно соответствовать критерию оценки I, как определено в 8.1.

После проведения испытаний со степенью жесткости 3 устройство управления должно соответствовать критерию оценки II, как определено в 8.1.

8.11 Электрические требования

Электрическое оборудование должно соответствовать существенным требованиям *ГОСТ IEC 60730-1* (разделы 8, 9, 10, подразделы 11.1, 11.2, 11.9, 13.1, 13.2, 20.1 и 20.2). В зависимости от применения, дополнительные требования устанавливаются в стандарте на устройство управления *конкретного типа*.

Если полярность источника питания может оказывать влияние на безопасность, то должны быть обеспечены меры предосторожности, чтобы избежать обесточивания связанных с безопасностью выходных терминалов или в инструкции по монтажу, техническому обслуживанию и ремонту и в руководстве по эксплуатации должно быть дано четкое предупреждение об этом (см. 9.2).

9 Маркировка, инструкции по монтажу и эксплуатации

9.1 Маркировка

Требования к маркировке указаны в специальном стандарте на устройство управления *конкретного типа*.

На видном месте каждого устройства управления прикрепляют табличку по *ГОСТ 12969* или наносят долговечную маркировку, содержащую:

- a) наименование предприятия-изготовителя и/или торговую марку и место нахождения изготовителя;
- b) обозначение изделия;
- c) серийный номер;
- d) дату или год изготовления, допускается указывать в коде изделия;
- e) вид и номинальное давление используемого газа, мбар/бар (Па/кПа);
- f) класс и группу изделия;
- g) знак обращения на рынке (наносится на каждую единицу оборудования).

9.2 Монтаж, инструкции по монтажу и эксплуатации

С каждой партией изделий поставляют набор инструкций, на языке(ах) страны, в которую поставляются устройства управления.

Инструкции должны содержать необходимую информацию, касающуюся применения, монтажа, эксплуатации и технического обслуживания.

Специфические требования установлены в специальных стандартах на устройства управления *конкретного типа*.

9.3 Предупредительное уведомление

Предупредительное уведомление прилагают к каждой партии устройств управления. Уведомление должно содержать следующий текст: «Прочитайте инструкции перед применением. Устройство управления должно быть установлено в соответствии с действующими правилами».

Таблица 12 — Степени жесткости испытаний для непрерывных магнитных полей

Степень жесткости	Напряженность непрерывного магнитного поля, А/м
2	3
3	10

Приложение А
(справочное)

Испытание на герметичность (волюметрический метод)

A.1 Аппарат для испытания на герметичность

Схема аппарата для испытания на герметичность приведена на рисунке А.1.

Аппарат должен быть выполнен из стекла. Краны 1—5 выполняют из стекла, они должны быть нагружены пружиной. В качестве рабочей жидкости используют воду.

Расстояние l между постоянным уровнем воды в сосуде D и концом измерительной трубки G в измерительной бюретке H регулируют так, чтобы высота водяного столба соответствовала испытательному давлению.

Аппарат устанавливают в помещение с контролируемой температурой.

A.2 Проведение испытания

Давление сжатого воздуха на входе после регулятора F регулируют краном 1 до испытательного.

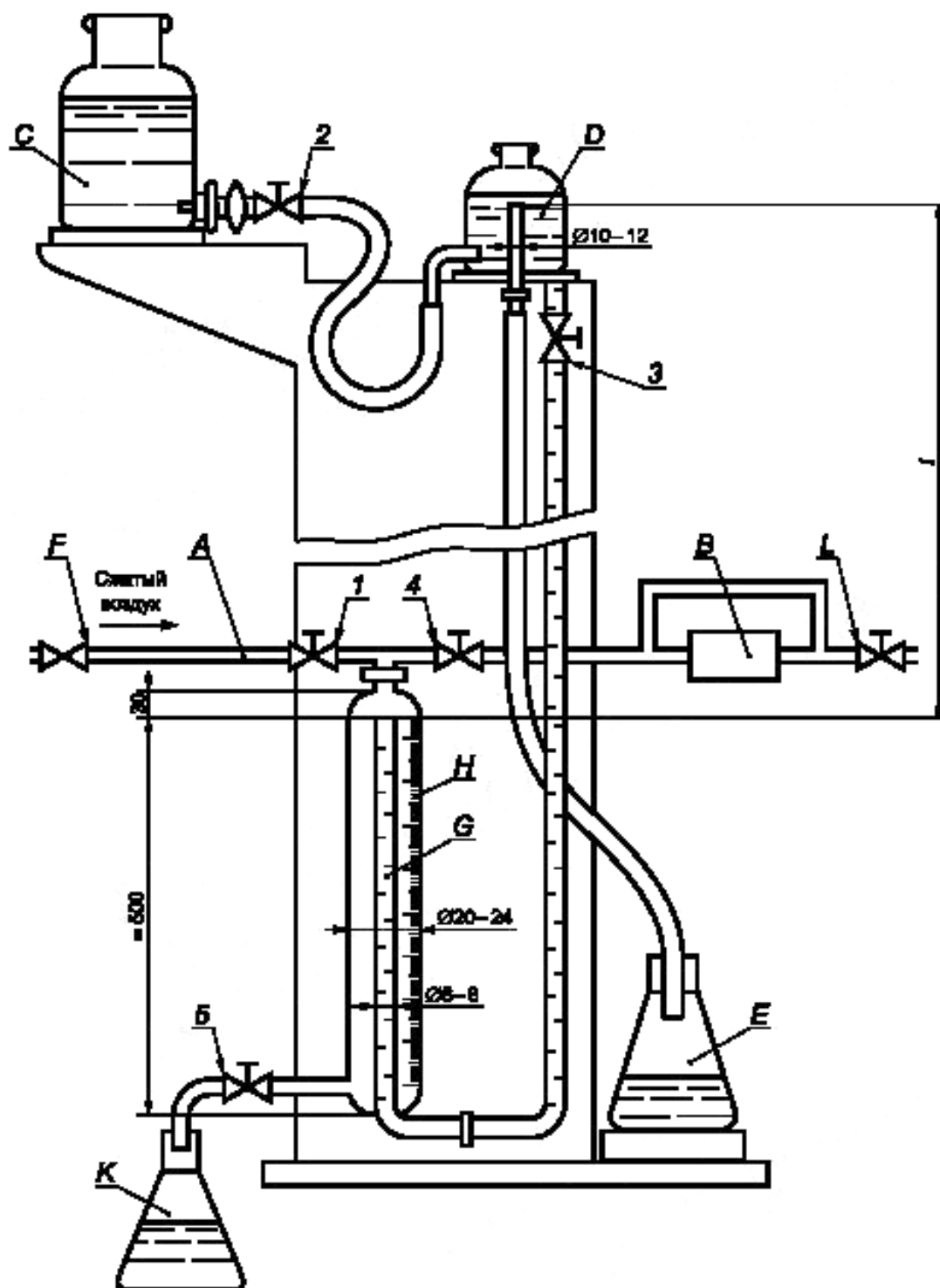
Закрывают краны 1—5. Подсоединяют испытуемый образец B к испытательному аппарату. Выход клапана L закрывают.

Открывают кран 2; закрывают его, когда вода в сосуде с постоянным уровнем воды D начнет переливаться в сосуд E .

Открывают краны 1 и 4. Закрывают кран 1, когда измерительная бюретка H и испытуемый образец B находятся под давлением.

Открывают кран 3. Ждут примерно 15 мин, чтобы воздух в испытательной аппаратуре и испытуемом образце достиг теплового равновесия.

Значение утечки определяют по объему воды, перетекающей из трубки G в измерительную бюретку H .



А — вход; В — испытуемый образец; С — емкость с водой; D — сосуд с постоянным уровнем воды; E, K — переливные сосуды;
 F — регулятор; G — трубка; H — измерительная бюретка; L — клапан выхода;
 1—5 — ручные краны

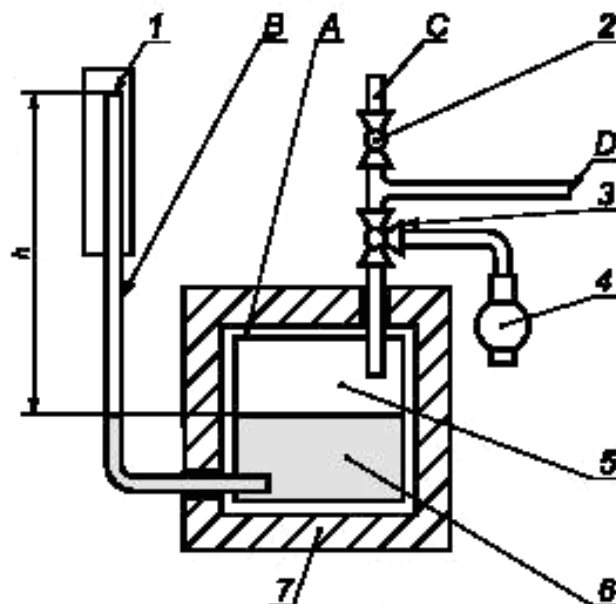
Рисунок А.1 — Схема аппарата для испытаний на герметичность
 (волюметрический метод)

Приложение Б
(справочное)

Испытание на герметичность (метод падения давления)

Б.1 Аппарат для испытания на герметичность

Схема аппарата для испытания на герметичность приведена на рисунке Б.1.



А — теплоизолированный сосуд давления; В — измерительная трубка; С — трубка под давлением; D — соединение с регулятором;
1 — миллиметровая шкала; 2 — вентиль; 3 — трехходовой кран; 4 — компрессор; 5 — воздушная полость объемом 1 дм³;
б — вода; 7 — теплоизоляция

Рисунок Б.1 — Схема аппарата для испытания на герметичность
(метод падения давления)

Аппарат состоит из теплоизолированного сосуда под давлением А, заполненного водой так, чтобы объем воздуха над водой составлял 1 дм³. Стеклообразную трубку В внутренним диаметром 5 мм с одним открытым наконечником помещают в сосуд А длинным концом в воду. Трубку В используют для измерения падения давления.

Испытательное давление подают к трубке С, соединенной с воздушной полостью сосуда под давлением А, с которым испытуемый образец соединяется через отвод D гибким шлангом длиной 1 м и внутренним диаметром 5 мм.

Б.2 Метод испытания

Регулятором устанавливают значение давления воздуха в сосуде под давлением А через трехходовой кран 3, равное испытательному давлению. Повышение уровня воды в измерительной трубке В соответствует испытательному давлению.

Открывают трехходовой кран 1 для соединения испытуемого устройства управления с сосудом под давлением А.

Ждут 10 мин, чтобы установилось тепловое равновесие. Затем ждут еще 5 мин и снимают показания падения давления непосредственно в измерительной трубке В.

**Приложение В
(обязательное)****Расчет утечек по падению давления**

Значение утечки q_L , см³/ч, по падению давления вычисляют по формуле

$$q_L = 118,5 \cdot 10^{-3} V_g (p_{abs}^r - p_{abs}^o),$$

где V_g — сумма внутреннего объема испытуемого устройства управления и испытательной аппаратуры, см³;

p_{abs}^r — абсолютное давление в начале испытаний, кПа;

p_{abs}^o — абсолютное давление в конце испытаний, кПа.

Падение давления измеряют в течение 5 мин и пересчитывают в значение утечки за 1 ч.

Приложение Г
(справочное)Электрические/электронные компоненты.
Характер проявления неисправности

Характер проявления неисправности электрических/электронных компонентов представлен в таблице Г.1.

Таблица Г.1 — Электрические/электронные компоненты. Характер проявления неисправности

Тип компонента	Короткое замыкание	Обрыв ^{a)}	Примечание
Постоянные резисторы (резистор с постоянным сопротивлением): Тонкопленочные (намотанная нить накала) Толстопленочные (плоские) С проволочной намоткой (однослойные) Все другие типы	x	x x x x	Включая тип SMD Включая тип SMD
Переменные резисторы (например, потенциометр/триммер): С проволочной намоткой (однослойные) Все другие типы	x ^{b)}	x x	
Конденсаторы Типы X1 и Y по ГОСТ Р МЭК 60384-14 На металлизированной ленте по IEC 60384-16 [1] Все другие типы	x	x x x	
Индукторы: С проволочной намоткой Все другие типы	x	x x	
Диоды Всех типов	x	x	
Транзисторы: Всех типов (например, биполярные: LF; RF; микроволновые; FET; тиристоры; диодный переключатель; триодный переключатель; связывающий интерфейс)	x ^{b)}	x	c)
Гибридные схемы	d)	d)	
Интегральные схемы Всех типов, не перечисленных в H.11.12 EN 60730-2-5 [2]	x ^{e)}	x	c) Для выходных параметров интегральной схемы (IC) применяют запись
Оптическое устройство связи: В соответствии с ГОСТ МЭК 60335-1	x ^{f)}	x	
Реле: Катушечные	x	x	Если реле соответствует EN 61810-1 [5], отказ «короткое замыкание» не рассматривают
Контактные	x ^{g)}	x	
Пружинные	x	x	Только контакты
Трансформаторы: В соответствии с [3] или [4] Все другие типы	x	x x	

Продолжение таблицы Г.1

Тип компонента	Короткое замыкание	Обрыв ^{a)}	Примечание
Кристаллы	x	x	i)
Выключатели	x	x	j)
Соединители (проволочная перемычка)		x	k)
Кабель, провода и соединители		x	
Печатная плата с проводником	x ^{m)}	x ^{l)}	
Температурные датчики: Всех типов (например, NTC, PTC, PT 100 и термопары)	x ⁿ⁾	x ⁿ⁾	

a) Обрыв за один раз только одного контакта.

b) Короткое замыкание каждого контакта в свою очередь, с любым другим контактом, одновременно только два контакта.

c) Для дискретных и интегрированных устройств тиристорного типа, таких как симисторы и тиристоры, условия неисправности должны включать в себя короткое замыкание любого вывода с обрывом цепи третьего вывода. Должны быть рассмотрены контролируемые или неконтролируемые типовые компоненты (тиристор или диод соответственно), эффект любой полной волны, для симистора условием будет половина волны.

d) Несоблюдение режима для отдельных компонентов гибридной схемы применяется, как описано для отдельных компонентов в этой таблице.

e) Короткое замыкание любых двух соседних выводов и короткое замыкание цепи:

a) Каждый вывод для интегральной схемы питания, если это применимо в интегральной схеме;

b) Каждый вывод на землю для интегральной схемы, когда это применимо в интегральной схеме.

Число тестов, предполагаемых для интегральных микросхем, как правило, практически не позволяет смоделировать все соответствующие условия неисправности или оценить вероятную опасность, связанную с оценкой схемы интегральной цепи.

Поэтому допустимо первый подробный анализ всех возможных механических, тепловых и электрических неисправностей, которые могут развиваться в самом элементе управления или его выход из-за сбоя в работе электронных устройств или других компонентов схемы, проводить по отдельности или в любой комбинации.

Кроме элементов, определяемых по EN 60730-2-5, подраздел H11.12 [2], анализ дерева отказов проводят, включая результаты многочисленных стационарных условий с выходами и программируемыми двунаправленными терминалами с целью выявления для рассмотрения дополнительных неисправностей. Провал режима «короткого замыкания» исключается между отдельными разделами для таких микросхем, которые имеют изолированные секции.

Изоляции между секциями должны соответствовать требованиям EN 60730-2-5, 13.2 [2], для оперативной изоляции.

f) Когда оптические устройства связи соответствуют ГОСТ Р 52161.1, пункт 29.2.2, короткое замыкание между входными и выходными контактами не рассматривается.

g) Отказы «короткое замыкание» и «механический пробой» не нужно принимать во внимание, когда в систему включено реле, успешно завершившее длительные испытания производительности 6,5 (при номинальной нагрузке контактов реле), и если реле успешно протестировано на 3 млн циклов при отсутствии нагрузки в соответствии с ГОСТ 32029, раздел С.2, и заявленное изготовителем, и если применены специальные меры предосторожности, чтобы предотвратить сварку контактов (см. б.1).

Специальные меры предосторожности:

1 Меры с целью избежать сварки:

1.1 Контакты, закрывающиеся при коротком замыкании: номинальное значение предохранителя в соответствии с ГОСТ Р МЭК 60127-1 $I_n < I_{the}/2,75$.

Примечание — В соответствии с подразделом 3.16 ГОСТ Р МЭК 60127-1.

1.2 Срок оценки: доказательства того, что контакты не сварены, после 1 000 000 циклов при максимальной номинальной нагрузке контактов (4-слойная безопасность).

2 Меры с целью избежать микросварки:

2.1 Доказательство того, что допустимые (максимальные) нагрузки емкости были определены при длительных испытаниях в соответствии с 1.2.

2.2 Доказательство того, что нет сети, переключение происходит синхронно или сети синхронного переключения не привели к несоблюдению срока испытания в соответствии с 1.2 (см. также 6.5.1).

h) Если применяют предохранитель для защиты от опасности реле контактной сварки, то он должен быть заменен изготовителем в соответствии с EN 60730-1:2000, пункт 2.13.7 [6].

i) Для кристалла в часах должны быть рассмотрены гармонические и субгармонические колебания частоты, влияющие на ход часов.

j) Если переключатели применяют для обеспечения заявленной безопасности программ и / или других параметров, связанных с безопасностью, эти устройства должны функционировать так, чтобы в случае их открытия возникали безопасные условия (например, в кратчайшие сроки безопасности или самое длинное время продувки).

Короткое замыкание схемы исключают, если применены переключатели, успешно испытанные по ГОСТ Р МЭК 60730-1, пункт 17. Испытания могут быть заменены, если переключатель сертифицирован для применения.

k) Требования такие же, как у сноски j), если не применяются к переключке, предназначенной для отсечения при выборе настроек.

l) Вид отказа «размыкание или обрыв» цепи, т.е. разъединение какого-либо проводника исключается, если толщина проводника равна 35 мкм или превышает это значение, а ширина проводника равна 0,3 мм или превышает это значение либо для проводника предусмотрена какая-либо защитная мера в отношении его обрыва, например применение оболочки из олова. Если размыкание проводника на платах с печатным монтажом обусловлено коротким замыканием на данных выводах, проводник следует подвергнуть анализу на отказ вида «обрыв».

m) Исключают короткие замыкания схемы, если выполнены требования EN 60730-2-5, раздел 20 [2].

n) Отказы чувствительных элементов и их узлов, как показано ниже, должны быть рассмотрены при оценке риска функции:

- ◆ чувствительный элемент не реагирует на фактическое значение температуры, как можно было ожидать (например, «застрял»);

- ◆ характеристики чувствительного элемента, связанные с температурой, в принципе изменены или смещены;

- ◆ специфические виды отказов чувствительных элементов связаны с технологией.

Моделирование отказов не должно приводить к повышению температуры, что может привести к потенциально опасной ситуации.

**Приложение Д
(обязательное)**

**Требования к устройствам управления, применяемым в газовых горелках
и газовых приборах, работающих от источника постоянного тока**

Д.1 Область применения

Применяют раздел 1 настоящего стандарта со следующими дополнениями: Устройства управления, работающие от источника питания постоянного тока, должны подключаться к одному из следующих источников питания:

- независимые (автономные) аккумуляторные системы — тип А;
- аккумуляторные системы для применения на мобильных транспортных средствах — тип В;
- системы, которые предназначены для подключения к сети питания постоянного тока, — тип С.

Устройства управления с входным портом для питания от источника постоянного тока, которые предназначены для использования с адаптером переменный ток — постоянный ток, должны быть испытаны при подключении их к источнику переменного тока при установленном адаптере, как указано изготовителем.

Поэтому устройства управления, работающие от источника постоянного тока и подключенные к источнику переменного тока, в настоящем приложении не рассматривают.

Д.2 Испытания на устойчивость к воздействию температуры

Применяют пункт 7.10.2.1 настоящего стандарта со следующими изменениями:

- заменить «85 % минимального значения указанного номинального напряжения» на «80 % минимального значения указанного номинального напряжения постоянного тока»;
- заменить «110 % максимального значения указанного номинального напряжения» на «120 % максимального значения указанного номинального напряжения постоянного тока».

Д.3 Длительные функциональные испытания, проводимые изготовителем

Применяют пункт 7.10.3 настоящего стандарта со следующими изменениями:

- заменить «85 % минимального значения указанного номинального напряжения» на «80 % минимального значения указанного номинального напряжения постоянного тока»;
- заменить «110 % максимального значения указанного номинального напряжения» на «120 % максимального значения указанного номинального напряжения постоянного тока».

Д.4 Испытания при температуре окружающей среды

Применяют пункт 7.9.1 настоящего стандарта со следующими изменениями:

- заменить «85 % минимального значения указанного номинального напряжения» на «80 % минимального значения указанного номинального напряжения»;
- заменить «110 % максимального значения указанного номинального напряжения» на «120 % максимального значения указанного номинального напряжения».

Д.5 Колебания напряжения питания ниже 85 % номинального напряжения

Применяют подраздел 8.2 настоящего стандарта со следующими изменениями:

- заменить «85 % номинального напряжения» на «80 % номинального напряжения постоянного тока (DC)».

Д.6 Кратковременные прерывания и провалы напряжения

Применяют подраздел 8.3 настоящего стандарта со следующими изменениями:

Устройство управления испытать в соответствии с ГОСТ Р 51317.4.28 с длительностью импульса и с амплитудами напряжения в соответствии с указанными в таблице Д.1.

Испытание не применяют для независимых (автономных) аккумуляторных систем типа А и аккумуляторных систем для применения на мобильных транспортных средствах системы типа В.

Прерывания напряжения должны происходить при «высоком импедансе» и «низком импедансе», которые относятся к выходному импедансу испытательного генератора, который указан для оборудования испытываемого прерыванием напряжения.

Примечание — В соответствии с ГОСТ Р 51317.4.28 питающая электрическая сеть постоянного тока в течение короткого прерывания может быть или в состоянии «высокого импеданса» или в состоянии «низкого импеданса». Первое состояние может быть результатом переключения с одного источника питания на другой; второе состояние может быть результатом отключения при перенапряжении или состоянием неисправности питающей шины, что может вызвать обратный ток (отрицательный пиковый пусковой ток) от нагрузки. Дополнительная информация установлена в описаниях испытательного генератора и метода испытания по ГОСТ Р 51317.4.28.

Провалы или сокращения проводятся не менее трех раз в условиях испытания(ий), указанного(ых) в стандарте на устройство управления *конкретного типа*. Должен быть выдержан интервал не менее 10 с между прерываниями или прерываниями и провалами напряжения.

Таблица Д.1 — Кратковременные прерывания и провалы напряжения

Продолжительность, с	Испытательный уровень (% номинального напряжения или среднего значения номинального напряжения)		
	Провал на 30%	Провал на 60 %	Падение на 100 % (прерывание)
0,01	X		X
0,03	X		X
0,1		X	X
0,3		X	X
1		X	X

При прерываниях и провалах напряжения до 0,03 с включительно устройство управления должно соответствовать критерию оценки I, по 8.1.

При прерываниях и провалах напряжения на 0,1 с и выше устройство управления должно соответствовать критерию оценки II, по 8.1.

Д.7 Испытания частоты источника питания, устойчивости к микросекундным импульсным помехам большой энергии, к наносекундным импульсным помехам, к кондуктивным помехам, к радиочастотному электромагнитному полю, к электростатическим разрядам, к магнитному полю промышленной частоты

Применяют подразделы 8.4—8.10 настоящего стандарта со следующими изменениями:
Изменения представлены в таблице Д.2

Таблица Д.2

Условие	Независимые (автономные) аккумуляторные системы	Аккумуляторные системы для мобильного применения	Системы, которые предназначены для подключения к сети питания постоянного тока
	Тип А	Тип В	Тип С
8.4 Устойчивость к изменению частоты источника питания	Не применяется	Не применяется	Не применяется
8.5 Устойчивость к микросекундным импульсным помехам большой энергии	Применяется Для кабеля длиннее 10 м	Не применяется	Применяется Для кабеля длиннее 10 м
8.6 Наносекундные импульсные помехи	Применяется Для кабеля длиннее 3 м	Не применяется	Применяется Для кабеля длиннее 3 м
8.7 Устойчивость к кондуктивным помехам	Применяется Для кабеля длиннее 1 м	Применяется Для кабеля длиннее 1 м	Применяется Для кабеля длиннее 1 м
8.8 Устойчивость к электромагнитным полям	Применяется	Применяется	Применяется
8.9 Устойчивость к электростатическому разряду	Применяется	Применяется	Применяется
8.10 Устойчивость к промышленному магнитному полю	Применяется	Применяется	Применяется

Д.8 Устойчивость к электрическим кондуктивным импульсным помехам только для типа В

Применяют раздел Д.7 настоящего стандарта со следующими дополнениями:

Д.8.1 Общие требования

Аккумуляторные системы для применения на мобильных транспортных средствах типа В должны быть устойчивыми к электрическим кондуктивным импульсным помехам на линии питания так, чтобы при испытаниях в соответствии с Д.8.2:

а) для значений, указанных для критерия оценки а) таблиц Д.3 и Д.4: система должна продолжать работать в соответствии с требованиями настоящего стандарта. Система не должна выполнять защитного отключения или блокировки, а если она заблокирована — не должен выполняться возврат системы в исходное состояние после блокировки;

б) для значений, указанных для критерия оценки б) таблиц Д.3 и Д.4: система должна продолжать работать согласно перечислению а) или может быть выполнено защитное отключение с последующим автоматическим повторным пуском, или, если проведена энергозависимая блокировка, система может выполнить автоматический повторный пуск. Если проведена энергонезависимая блокировка, система должна оставаться заблокированной.

Таблица Д.3

Критерий оценки	Уровень испытания	Испытательные импульсы, В							
		1	2a	2b	3a	3b	4	5a	5b
а)	Уровень III: (системы питания 12В) (системы питания 24В)	-75	+37	+10	-112	+75	-6	-6	+65
		-450	+37	+20	-150	+150	-12	-12	+123
б)	Уровень IV: (системы питания 12В) (системы питания 24В)	-100	+50	+10	-150	+100	-7	-7	+87
		-600	+50	+20	-200	+200	-16	-16	+173

Таблица Д.4

Критерий оценки	Уровень испытания	Испытательные импульсы, В	
		а	б
а)	Уровень III: системы питания 12 В системы питания 24 В	-40	+30
		-56	+56
б)	Уровень IV: системы питания 12 В системы питания 24 В	-60	+40
		-80	+80

Д.8.2 Испытание на устойчивость к электрическим кондуктивным импульсным помехам

По значениям, указанным в таблице Д.3, системы должны быть испытаны в соответствии с [7], а по значениям, указанным в таблице Д.4, системы должны быть испытаны в соответствии с [8].

Для систем с различными уровнями напряжения питания значения испытательных импульсов должны быть уточнены в соответствии с требуемым уровнем испытаний.

Дополнительные требования к защитным устройствам и устройствам, работающим под давлением, как указано в Директиве 97/23/ЕС

Настоящий стандарт применяется со следующими дополнениями или изменениями.

Е.1 Область применения

Применяют раздел 1 со следующими дополнениями:

Настоящий стандарт также распространяется на защитные устройства и устройства, работающие под давлением, с производением максимального допустимого давления газа PS на объем газа V менее 600 кПа-л (6000 бар-л) или на устройства с производением PS на DN менее чем 300 кПа (3000 бар), как установлено Директивой 97/23/ЕС. Для таких устройств применяют дополнительные требования приложения Е.

Стратегия оценки риска, установленная в настоящем приложении, основана на анализе опасностей, связанных с давлением. Документ относят к принципам по исключению или уменьшению опасностей. Если какие-либо опасности не могут быть исключены, то должны быть установлены соответствующие защитные меры.

Любая остаточная опасность должна быть идентифицирована и доведена до сведения пользователя, если это применимо.

В зависимости от места установки могут применяться дополнительные требования, чтобы охватить риски, возникающие от движения, ветра, землетрясения и пожара.

Е.3 Термины и определения

Е.3.9 Определение термина «максимальное давление на входе» настоящего стандарта соответствует определению термина «максимальное допустимое давление» согласно Директиве 97/23/ЕС.

Е.6.1 Общие требования

Применяют подраздел 6.1 со следующими дополнениями:

Функция(и) устройства управления, связанная(ые) с безопасностью, должна(ы) быть независима(ы) от других функций, за исключением тех функций, связанных с безопасностью, на которые другие функции не могут оказывать неблагоприятное воздействие.

Е.6.2 Конструкция

Применяют подраздел 6.2 со следующими дополнениями:

Части, работающие под давлением, должны быть сконструированы таким образом, чтобы они могли выдерживать нагрузки, возникающие при применении их по назначению и при других предполагаемых условиях функционирования.

Части, работающие под давлением, должны выдерживать испытания на прочность под давлением в соответствии с Е.7.9 без применения расчетного метода.

Е.6.3 Материалы**Е.6.3.9 Материалы для частей, работающих под давлением**

Материалы частей, работающих под давлением, на которые воздействует максимально допустимое давление более 0,5 бар, должны быть пригодны для установленного срока службы устройства управления, если не предусмотрена их замена. Такие материалы должны быть проверены на соответствие следующим требованиям:

- материалы должны быть разрешены для оборудования, работающего под давлением, или
- материалы должны подвергаться специальной экспертизе.

Безопасность устройств управления, изготовленных из таких материалов, должна быть проверена совместно с оценкой конструкции по Е.6.2.

Е.7 Эксплуатационные характеристики

Применяют раздел 7 со следующими дополнениями:

Испытание на прочность под давлением должно выполняться с учетом коэффициента запаса прочности f для испытательного давления, где f — является коэффициентом умножения для максимального давления на входе.

Если иное не установлено в гармонизированном стандарте на конструкцию, считают, что коэффициент запаса прочности f равен 4.

Примечание — Коэффициенты, определенные экспериментальным путем, зависят от типа устройства и материала, приведенных в соответствующих стандартах на конструкцию частей, работающих под давлением.

Е.7.9.2 Испытание по определению эксплуатационных характеристик

На устройство управления при максимальной температуре окружающей среды подают увеличенное в f раз максимальное давление на входе в течение 5 мин. Затем устройство управления охлаждают до температуры $(20 + 5)$ °С.

Затем проводят испытание на внешнюю и внутреннюю герметичность по 7.3, при этом не должны быть выявлены значительные утечки. Деформации, превышающие допустимые значения, не допускаются.

Е.8.11 Электрические требования

Применяют только настоящий стандарт, если это применимо.

Е.9 Маркировка, руководство по эксплуатации и инструкция по монтажу

Применяют раздел 9 со следующими дополнениями:

Информация об остаточных рисках и соответствующих специальных мерах, которые должны быть приняты при монтаже и эксплуатации, должна быть указана в информации для пользователя.

Е.9.2 Эксплуатационные характеристики

Инструкции по монтажу и руководство по эксплуатации должны также включать в себя всю необходимую информацию по монтажу и техническому обслуживанию. Если это применимо, то в этих документах также должны быть приведены опасности, возникающие при ошибочном применении.

Приложение ДА
(обязательное)

**Дополнительные требования к устройствам безопасности, регулирования
и управления для газовых горелок и газовых приборов**

Данные требования являются дополнительными относительно требований европейского регионального стандарта EN 13811:2007 «Устройства безопасности и регулирования для газовых горелок и сжигающих газ приборов — Общие требования».

ДА.1 Требования к материалам

ДА.1.1 Требования к трубам медным по *ГОСТ 617*.

ДА.1.2 Требования к трубам стальным по *ГОСТ 3262*.

ДА.1.3 Требования к цинковым сплавам по *ГОСТ 19424*.

ДА.1.4 Требования к противокоррозионной защите материалов по *ГОСТ 9.030*, *ГОСТ 9.908*.

ДА.1.5 Требования к горючим газам по *ГОСТ 5542* и *ГОСТ 20448*.

ДА.2 Требования к соединениям трубопроводов

ДА.2.1 Требования к фланцам по *ГОСТ 12815*.

ДА.2.2 Требования к резьбе трубной метрической по *ГОСТ 16093*, *ГОСТ 24705*.

ДА.2.3 Требования к резьбе трубной цилиндрической по *ГОСТ 6357*.

ДА.3 Требования к маркировке

ДА.3.1 Требования к табличке для устройств управления по *ГОСТ 12969*.

ДА.3.2 Требования к маркировке грузов по *ГОСТ 14192*.

**Приложение ДБ
(справочное)**

Сведения о соответствии ссылочных национальных и межгосударственных стандартов международным и европейским региональным стандартам, использованным в качестве ссылочных в примененном европейском региональном стандарте

Таблица ДБ.1

Обозначение ссылочного национального, межгосударственного стандарта	Степень соответствия	Обозначение и наименование ссылочного международного стандарта
ГОСТ 13764—86	NEQ	ЕН 13906-1:2002 «Пружины винтовые и цилиндрические, выполненные из круглой проволоки и прутка. Расчет и проектирование. Часть 1. Пружины сжатия»
ГОСТ 13765—86	NEQ	ЕН 13906-2:2002 «Пружины винтовые и цилиндрические, выполненные из круглой проволоки и прутка. Расчет и проектирование. Часть 2. Пружины растяжения»
ГОСТ 12815—80	NEQ	ИСО 7005-1—92 «Металлические фланцы. Часть 1. Чугунные фланцы»
ГОСТ 16093—81	MOD	ИСО 228-1—94 «Трубная резьба с герметичными соединениями не на резьбе. Часть 1. Размеры, допуски и обозначения»
ГОСТ 6357—81	NEQ	ИСО 7-1—94 «Трубная резьба с герметичными соединениями на резьбе. Часть 1. Размеры, допуски и обозначения»
ГОСТ 30011.5.1—2012 (IEC 60947-5-1:2003)	MOD	МЭК 60947-5-1:2003 «Аппаратура распределения и управления низковольтная. Часть 5. Аппараты и коммутационные элементы цепей управления. Глава 1. Электромеханические аппараты для цепей управления»
ГОСТ Р 50648—94 (МЭК 1000-4-8—93)	MOD	МЭК 1000-4-8—93 «Совместимость технических средств электромагнитная. Устойчивость к магнитному полю промышленной частоты. Технические требования и методы испытаний»
ГОСТ 30804.4.2—2013 (IEC 61000-4-2:2008)	MOD	МЭК 61000-4-2:2008 «Электромагнитная совместимость. Часть 4-2. Методики испытаний и измерений. Испытание на невосприимчивость к электростатическому разряду»
ГОСТ 30804.4.4—2013 (IEC 61000-4-4:2004)	MOD	МЭК 61000-4-4:2004 «Электромагнитная совместимость (ЭМС). Часть 4-4. Методы испытаний и измерений. Испытания на устойчивость к электрическим быстрым переходным процессам/пачкам»
ГОСТ Р 51317.4.5—99 (МЭК 61000-4-5—95)	MOD	МЭК 61000-4-5:1995 «Электромагнитная совместимость (ЭМС). Часть 4. Методы испытаний и измерений. Раздел 5. Испытания на устойчивость к микросекундным импульсным помехам большой энергии»
ГОСТ Р 51317.4.6—99 (МЭК 61000-4-6—96)	MOD	МЭК 61000-4-6:2008 «Электромагнитная совместимость. Часть 4-6. Методики испытаний и измерений. Защищенность от помех по цепи питания, наведенных радиочастотными полями»
ГОСТ 30804.4.11—2013 (IEC 61000-4-11:2004)	MOD	МЭК 61000-4-11:2004 «Электромагнитная совместимость (ЭМС). Часть 4-11. Методы испытаний и измерений. Испытания на устойчивость к провалам напряжения, кратковременным прерываниям и изменениям напряжения» (IEC 61000-4-11:2004 «Electromagnetic compatibility (EMC)»)

Окончание таблицы ДБ.1

Обозначение ссылочного национального, межгосударственного стандарта	Степень соответствия	Обозначение и наименование ссылочного международного стандарта
ГОСТ МЭК 60335-1—2008	MOD	МЭК 60335-1:2001 «Безопасность бытовых и аналогичных электрических приборов. Часть 1. Общие требования»
ГОСТ Р 51992—2011 (МЭК 61643-1:2005)	MOD	МЭК 61643-1:2005 «Устройства защиты от импульсных перенапряжений низковольтные. Часть 1. Устройства защиты от импульсных перенапряжений в низковольтных силовых распределительных системах. Технические требования и методы испытаний»
ГОСТ IEC 60127-1—2010	IDT	МЭК 60127-1:1999 «Миниатюрные плавкие предохранители. Часть 1. Терминология для миниатюрных плавких предохранителей и общие требования к миниатюрным плавким вставкам»
ГОСТ Р МЭК 60384-14—2004	IDT	МЭК 60384-14:2004 «Конденсаторы постоянной емкости для электронной аппаратуры. Часть 14. Групповые технические условия на конденсаторы постоянной емкости для подавления электромагнитных помех и соединения с питающими магистральями»
ГОСТ IEC 60730-1—2011	IDT	МЭК 60730-1:1999 «Автоматические электрические управляющие устройства бытового и аналогичного назначения. Общие требования и методы испытаний»
<p>Примечание — В настоящей таблице использованы следующие условные обозначения степени соответствия стандартов:</p> <ul style="list-style-type: none"> - IDT — идентичные стандарты; - MOD — модифицированные стандарты; - NEQ — неэквивалентные стандарты. 		

**Приложение ДВ
(справочное)**

**Взаимосвязь между настоящим стандартом и лежащими в его основе требованиями
технического регламента ТС «О безопасности аппаратов, работающих на газообразном
топливе»**

Настоящий стандарт разработан для того, чтобы создать возможность соответствия основополагающим требованиям технического регламента ТС «О безопасности аппаратов, работающих на газообразном топливе».

После публикации настоящего стандарта в официальном печатном органе в соответствии с указанным техническим регламентом и внедрения стандарта в качестве национального соответствия с пунктами настоящего стандарта, указанными в таблице ДВ.1, создает, в рамках области применения настоящего стандарта, презумпцию соответствия применимым основополагающим требованиям этого технического регламента.

Таблица ДВ.1 — Соответствие между настоящим стандартом и техническим регламентом «О безопасности аппаратов, работающих на газообразном топливе»

<i>Существенные требования технического регламента ТС «О безопасности аппаратов, работающих на газообразном топливе»</i>		<i>Разделы и подразделы настоящего стандарта</i>
<i>Раздел V</i>	<i>Требования безопасности и энергетической эффективности</i>	
	<i>Требования взрывопожаробезопасности</i>	
<i>4.1</i>	<i>Взрывобезопасность</i>	<i>6.2.2; 6.2.3</i>
<i>4.2, 4.3</i>	<i>Взрывобезопасность горелки</i>	<i>Н/А</i>
<i>4.4</i>	<i>Утечки газа</i>	<i>6.2.6; 6.2.3; 7.2</i>
<i>4.5</i>	<i>Герметичность газовая</i>	<i>6.2.2; 7.2; 7.3</i>
<i>4.6</i>	<i>Вентиляция камеры сгорания</i>	<i>Н/А</i>
<i>4.7</i>	<i>Розжиг горелки</i>	<i>Н/А</i>
<i>4.8</i>	<i>Воспламенение</i>	<i>Н/А</i>
<i>4.9</i>	<i>Скопление несгоревшего газа</i>	<i>Н/А</i>
<i>4.10</i>	<i>Возгорание опорных и прилегающих поверхностей</i>	<i>Н/А</i>
	<i>Требования к экологической и химической безопасности</i>	
<i>4.11</i>	<i>Допустимые концентрации в продуктах сгорания</i>	<i>Н/А</i>
<i>4.12</i>	<i>Выброс продуктов сгорания в помещение</i>	<i>Н/А</i>
<i>4.13</i>	<i>Нарушения в системе удаления продуктов сгорания</i>	<i>Н/А</i>
<i>4.14</i>	<i>Контроль состояния атмосферного воздуха в помещении</i>	<i>Н/А</i>
<i>4.15, 4.16</i>	<i>Конденсатообразование</i>	<i>Н/А</i>
<i>4.17</i>	<i>Продукты питания, питьевая и техническая вода</i>	<i>Н/А</i>
	<i>Требования механической безопасности</i>	
<i>4.18</i>	<i>Механическая прочность</i>	<i>6.1.2; 6.2; 7.4; 7.5</i>
<i>4.19</i>	<i>Детали, находящиеся под давлением</i>	<i>6.1; 6.2.3</i>
<i>4.20</i>	<i>Материалы</i>	<i>6.3; 7.8</i>

Окончание таблицы ДВ.1

Существенные требования технического регламента ТС «О безопасности аппаратов, работающих на газообразном топливе»		Разделы и подразделы настоящего стандарта
	Требования к термической безопасности	
4.21	Нагрев устройств управления и внешних поверхностей	6.3.4; 7.1.1; 7.10.2.1
4.22	Нагрев воды для хозяйственно-бытовых нужд	Н/А
	Требования электрической безопасности	
4.23	Колебания, изменение характеристик, отключение и восстановление электрической или вспомогательной энергии	Н/А
4.24	Защита от поражения электрическим током	6.5.2; 8;
	Требования к устройствам управления, регулирования и безопасности	
4.25	Безопасность/настройка	
4.26	Отказ предохранительного, контрольного и регулировочного оборудования	Н/А
4.27	Предотвращение ошибочных действий со стороны пользователя	Н/А
4.28	Защита деталей, настройка которых осуществляется изготовителем	6.2.1.8; 6.2.1.9
	Требования к маркировке, упаковке и эксплуатационной документации	
Прил. 3, п. 1, 2, 3	Маркировочная табличка	7; 8.2; 9
Прил. 2, п. 1	Официальный язык инструкций	8.2
Прил. 2, п. 2, 3, 4 Прил. 3, п.4	Меры предосторожности	8.3
Прил. 2, п. 2	Инструкция по монтажу	8.2
Прил. 2, п. 3	Инструкция по эксплуатации и требования безопасности	6.6.1; 7.1.1; 7.1.2; 9.2
Прил. 2, п. 5	Устройства, предназначенные для встраивания	Н/А
Прил. 3, п. 6, 7	Упаковка	Н/А
Прил. 3, п. 8, 9, 12	Требования к маркировке, наносимой на упаковку	Н/А
Прил. 3, п. 10	Содержание маркировки, наносимой на упаковку	Н/А
Ст 7	Применение знака обращения на рынке	Н/А
Н/А — требования в стандарте нет.		

ПРЕДУПРЕЖДЕНИЕ: В отношении продукции, подпадающей под область применения настоящего стандарта, могут действовать дополнительные требования и дополнительные технические регламенты ТС.

Библиография

- [1] IEC 60384-16:2005 Конденсаторы постоянной емкости для электронной аппаратуры. Часть 16: Групповые технические условия: Металлизированные конденсаторы постоянной емкости с пленочным полипропиленовым диэлектриком для работы в цепях постоянного тока
- [2] EN 60730-2-5:2002 Устройства управления автоматические электрические бытового и аналогичного назначения. Часть 2-5. Частные требования к автоматическим электрическим системам управления горелками
- [3] EN 61558-2-6:1998 Трансформаторы силовые, блоки питания и аналогичная продукция. Безопасность. Часть 2-6. Частные требования к изолирующим трансформаторам безопасности общего назначения
- [4] EN 61558-2-17:1998 Трансформаторы силовые, блоки питания и аналогичная продукция. Безопасность. Часть 2.17. Частные требования к трансформаторам для импульсных источников электропитания
- [5] EN 61810-1:2008 Реле логические электромеханические с ненормируемым временем срабатывания. Часть 1. Общие требования
- [6] EN 60730-1:2000 Устройства управления автоматические электрические бытового и аналогичного назначения. Часть 1. Общие требования
- [7] ISO 7637-2:2011 Транспорт дорожный. Электрические помехи, вызываемые проводимостью и взаимодействием. Часть 2. Нестационарная электропроводимость только по линиям электропитания
- [8] ISO 7637-3:2007 Транспорт дорожный. Электрические помехи, вызываемые проводимостью и взаимодействием. Часть 3. Передача электроэнергии в переходном режиме путем емкостной и индуктивной связи по линиям, не обеспечивающим электропитание

Ключевые слова: устройства управления, газовые соединения, герметичность, требования безопасности, методы испытаний, условия испытаний, условия эксплуатации

Редактор *М.В. Глушкова*
Технический редактор *В.Н. Прусакова*
Корректор *М.И. Першина*
Компьютерная верстка *Е.Е. Кругова*

Сдано в набор 27.11.2014. Подписано в печать 15.01.2015. Формат 60×84¹/₈. Гарнитура Ариал.
Усл. печ. л. 6,05. Уч.-изд. л. 5,40. Тираж 40 экз. Зак. 356.

Издано и отпечатано во ФГУП «СТАНДАРТИНФОРМ», 123995 Москва, Гранатный пер., 4.
www.gostinfo.ru info@gostinfo.ru