
МЕЖГОСУДАРСТВЕННЫЙ СОВЕТ ПО СТАНДАРТИЗАЦИИ, МЕТРОЛОГИИ И СЕРТИФИКАЦИИ
(МГС)

INTERSTATE COUNCIL FOR STANDARDIZATION, METROLOGY AND CERTIFICATION
(ISC)

МЕЖГОСУДАРСТВЕННЫЙ
СТАНДАРТ

ГОСТ ISO
5530-2—
2014

МУКА ПШЕНИЧНАЯ

Физические характеристики теста

Часть 2

Определение реологических свойств
с применением экстенсографа

(ISO 5530-2:2012, IDT)

Издание официальное



Москва
Стандартинформ
2014

Предисловие

Цели, основные принципы и основной порядок проведения работ по межгосударственной стандартизации установлены ГОСТ 1.0—92 «Межгосударственная система стандартизации. Основные положения» и ГОСТ 1.2—2009 «Межгосударственная система стандартизации. Стандарты межгосударственные, правила и рекомендации по межгосударственной стандартизации. Правила разработки, принятия, применения, обновления и отмены»

Сведения о стандарте

1 ПОДГОТОВЛЕН Государственным научным учреждением Всероссийским научно-исследовательским институтом зерна и продуктов его переработки Российской академии сельскохозяйственных наук (ГНУ ВНИИЗ Россельхозакадемии), Открытым акционерным обществом Всероссийский научно-исследовательский институт сертификации (ОАО ВНИИС) на основе собственного аутентичного перевода международного стандарта, указанного в пункте 5.

2 ВНЕСЕН Федеральным агентством по техническому регулированию и метрологии

3 ПРИНЯТ Межгосударственным советом по стандартизации, метрологии и сертификации (протокол от 18 апреля 2014 г № 66-П)

За принятие проголосовали:

Краткое наименование страны по МК (ИСО 3166) 004 – 97	Код страны по МК (ИСО 3166) 004 – 97	Сокращенное наименование национального органа по стандартизации
Армения	AM	Минэкономики Республики Армения
Беларусь	BY	Госстандарт Республики Беларусь
Киргизия	KG	Кыргызстандарт
Россия	RU	Росстандарт

4 Приказом Федерального агентства по техническому регулированию и метрологии от 26 мая 2014 г. № 449-ст межгосударственный стандарт ГОСТ ISO 5530-2—2014 введен в действие в качестве национального стандарта Российской Федерации с 1 июля 2015 г.

5 Настоящий стандарт идентичен международному стандарту ISO 5530-2:2012 Wheat flour — Physical characteristics of doughs — Part 2: Determination of rheological properties using an extensograph (Мука пшеничная. Физические характеристики теста. Часть 2. Определение реологических свойств с применением экстенсографа).

Международный стандарт разработан подкомитетом SC 4 «Зерновые и бобовые» Технического комитета по стандартизации ISO/TC 34 «Пищевые продукты» Международной организации по стандартизации (ISO).

Перевод с английского языка (en).

Официальные экземпляры международного стандарта, на основе которого подготовлен настоящий стандарт, и международных стандартов, на которые даны ссылки, имеются в Федеральном агентстве по техническому регулированию и метрологии Российской Федерации.

Сведения о соответствии межгосударственных стандартов ссылочным международным стандартам приведены в дополнительном приложении ДА.

Степень соответствия – идентичная (IDT)

6 ВВЕДЕН ВПЕРВЫЕ

Информация об изменениях к настоящему стандарту публикуется в ежегодном информационном указателе «Национальные стандарты», а текст изменений и поправок – в ежемесячном информационном указателе «Национальные стандарты». В случае пересмотра (замены) или отмены настоящего стандарта соответствующее уведомление будет опубликовано в ежемесячном информационном указателе «Национальные стандарты». Соответствующая информация, уведомление и тексты размещаются также в информационной системе общего пользования – на официальном сайте Федерального агентства по техническому регулированию и метрологии в сети Интернет

© Стандартиформ, 2014

В Российской Федерации настоящий стандарт не может быть полностью или частично воспроизведен, тиражирован и распространен в качестве официального издания без разрешения Федерального агентства по техническому регулированию и метрологии

III

МУКА ПШЕНИЧНАЯ

Физические характеристики теста

Часть 2

Определение реологических свойств с применением экстенсографа

Wheat flour. Physical characteristics of doughs. Part 2.
Determination of rheological properties using an extensograph

Дата введения — 2015—07—01

1 Область применения

Настоящий стандарт устанавливает метод определения реологических свойств теста из пшеничной муки при испытании на растяжение с применением экстенсографа. Кривую зависимости растяжимости теста от нагрузки используют для оценки качества муки и ее реакции на внесение улучшающих добавок.

Метод применяют для муки из зерна мягкой пшеницы (*Triticum aestivum* L.)

2 Нормативные ссылки

В настоящем стандарте используют следующие ссылочные документы. Для датированных ссылок применяют только указанное издание ссылочного документа. Для недатированных ссылок применяют последнее издание ссылочного документа (включая любые изменения).

ISO 712 Cereals and cereal products — Determination of moisture content — Reference method (Зерновые и продукты из них. Определение содержания влаги. Контрольный метод)

ISO 5530-1 Wheat flour – Physical characteristics of doughs – Part 1: Determination of water absorption and rheological properties using a farinograph (Мука пшеничная. Физические характеристики теста. Часть 1. Определение водопоглощения и реологических свойств с применением фаринографа)

Примечание – При пользовании настоящим стандартом целесообразно проверить действие ссылочных стандартов в информационной системе общего пользования — на официальном сайте Федерального агентства по техническому регулированию и метрологии в сети Интернет или по ежегодному информационному указателю «Национальные стандарты», который опубликован по состоянию на 1 января текущего года, и по выпускам ежемесячного информационного указателя «Национальные стандарты» за текущий год. Если ссылочный стандарт заменен (изменен), то при пользовании настоящим стандартом следует руководствоваться заменяющим (измененным) стандартом. Если ссылочный стандарт отменен без замены, то положение, в котором дана ссылка на него, применяется в части, не затрагивающей эту ссылку.

3 Термины и определения

В настоящем стандарте применяют следующие термины с соответствующими определениями:

3.1 энергия: Способность совершать работу.

Примечания:

1 В стандарте ISO 5530-1, энергию определяют по площади под записанной кривой. Энергия характеризует работу, затраченную на растяжение пробы теста.

2 Площадь кривой измеряют планиметром и выражают в квадратных сантиметрах

3.2 растяжимость E: Расстояние, пройденное бланком экстенсограммы от момента, когда крюк касается анализируемой пробы теста, до разрыва анализируемой пробы.

Примечание – См. 9.4 и рисунок 1.

Издание официальное

1

3.3 водопоглощение: Объем воды, необходимый для образования теста требуемой консистенции, равной 500 единицам фаринографа (далее – ЕФ) после замеса в течение 5 мин при условиях установленных настоящим стандартом.

Примечание – Водопоглощение выражают в кубических сантиметрах на 100 г муки влажностью 14,0 % (по массе).

3.4 максимальная устойчивость (R_m): Среднее значение максимальных высот экстенсографических кривых, полученных в результате испытания двух проб теста, при условии, что различия между ними не превышают 15 % их среднего значения.

Примечание – см. 9.3.1 и Рисунок 1.

3.5 отношение устойчивости к растяжимости (R/E): Отношение максимальной устойчивости R_m к растяжимости или отношение устойчивости при продвижении бланка экстенсограммы от 0 до 50 мм R_{50} к растяжимости.

Примечание – Получаемое значение является дополнительным показателем характеристики свойств теста.

3.6 устойчивость при постоянной деформации: Среднее значение максимальной высоты кривой экстенсограммы, соответствующей 50 мм продвижения бланка экстенсограммы, при условии, что разница высот, полученная при испытании двух кусков теста, не превышает 15 % их среднего значения.

Примечание – См. 9.3.2 и Рисунок 1.

3.7 характеристики растяжимости: Устойчивость теста к растягиванию и растяжимость до разрыва при соблюдении условий, установленных настоящим стандартом.

Примечания

1 Устойчивость выражают в единицах экстенсографа (далее – ЕЭ).

2 Растяжимость до разрыва выражают в миллиметрах или сантиметрах.

4 Сущность метода

Сущность метода заключается в приготовлении теста из муки, воды и соли в тестомесилке фаринографа при установленных условиях и дальнейшем испытании анализируемой пробы теста на приборе экстенсограф.

Анализируемой пробе теста придают стандартную форму с помощью округлителя и формирующего устройства экстенсографа. После отлежки в течение установленного периода времени пробу теста растягивают и фиксируют значение приложенной силы. Сразу после первого растягивания процедуру формования, отлежки и растягивания повторяют дважды с одной и той же пробой теста.

Размеры и форма полученной кривой, записанной на диаграммной бумаге, являются показателями физических свойств теста, характеризующих хлебопекарные свойства муки.

5 Реактивы

Применяют только реактивы квалификации чистый для анализа, ч.д.а., если не установлено другое и только дистиллированную или деминерализованную воду, или воду эквивалентной чистоты.

5.1 Хлористый натрий.

6 Оборудование

Используют обычное лабораторное оборудование, в том числе, следующее:

6.1 Экстенсограф,¹⁾ с термостатом, поддерживающим постоянную температуру в водяной бане (см. приложение А) со следующими рабочими характеристиками:

¹⁾ Стандарт разработан на основе характеристик экстенсографа Брабендера, информация по которому приведена как пример подходящего оборудования, имеющегося в продаже. Информация приведена для удобства пользователей стандартом. Допускается применение другого оборудования, сопоставимого по точностным характеристикам.

- частота вращения округлителя: (83 ± 3) мин⁻¹(об/мин);
- частота вращения формующего устройства: (15 ± 1) мин⁻¹ (об/мин);
- скорость движения крюка: $(1,45 \pm 0,05)$ см/с;
- скорость движения бланка диаграммной бумаги: $(0,65 \pm 0,01)$ см/с;
- сила, прилагаемая на условную единицу экстенсографа: $(12,3 \pm 0,3)$ мН/ЕФ [$(1,25 \pm 0,03)$ гс/ЕФ].

Некоторые приборы имеют другую калибровку шкалы (сила/единица отклонения). Для таких приборов может быть использована описанная процедура, различия в калибровке принимают в расчет при сравнении результатов с результатами, полученными на приборах, имеющих указанные выше характеристики.

Примечание – Может использоваться электронный экстенсограф, см. А.5.

6.2 Фаринограф,¹⁾ соединенный с таким же термостатом, что и термостат экстенсографа, с рабочими характеристиками, приведенными в ISO 5530-1, и с бюреткой, указанной в ISO 5530-1.

6.3 Весы лабораторные с точностью взвешивания $\pm 0,1$ г.

6.4 Шпатель из мягкой пластмассы.

6.5 Колба коническая вместимостью 250 см³.

7 Отбор проб

Отбор проб не является частью метода, установленного настоящим стандартом. Рекомендованный метод отбора проб приведен в [2].

Важно, чтобы в лабораторию поступила репрезентативная проба, которая не была повреждена или изменена в процессе транспортирования и хранения.

8 Проведение анализа

8.1 Определение влажности муки

Влажность муки определяют по ISO 712.

8.2 Подготовка оборудования

8.2.1 До начала работы прибора включают термостат фаринографа (6.2) и циркуляцию воды на время, необходимое для достижения заданной температуры. Перед началом и во время замеса теста контролируют температуру:

- термостатов;
- тестомесилки фаринографа через предназначенное для этой цели отверстие;
- камеры экстенсографа.

Во всех указанных точках прибора температура должна составлять (30 ± 2) °С.

8.2.2 Рычаг пера экстенсографа регулируют так, чтобы получить нулевое значение, когда лоток с двумя скобами массой 150 г установлен в нужном положении.

8.2.3 Во впадину каждого держателя лотка наливают немного воды и помещают держатели с лотками и скобами в камеру экстенсографа за 15 мин до начала определения.

8.2.4 Тестомесилку фаринографа отсоединяют от приводного вала и подбирают положение противовеса(ов) таким образом, чтобы получить нулевое отклонение стрелки самописца при работающем моторе на установленной частоте вращения (см. ISO 5530-1, 6.1). Затем выключают мотор и присоединяют тестомесилку.

Смачивают тестомесилку каплей воды между задней стенкой и каждой лопастью. Контролируют, чтобы при вращении лопастей с установленной частотой в пустой чистой тестомесилке отклонение стрелки было в пределах диапазона (0 ± 5) ЕФ. Если отклонение превышает 5 ЕФ, тестомесилку тщательно очищают или устраняют другие причины трения.

Держатель пера самописца регулируют таким образом, чтобы получить идентичные показания стрелки и самописца.

Демпфер регулируют таким образом, чтобы при работающем моторе тестомесилки время, необходимое для перемещения стрелки от 1000 до 100 ЕФ, составляло $(1,0 \pm 0,2)$ с.

¹⁾ Фаринограф – торговое наименование продукта, поставляемого фирмой Брабендер. Информация приведена для удобства пользователей настоящим стандартом. Допускается применение другого оборудования, сопоставимого по точностным характеристикам.

8.2.5 Бюретку фаринографа (включая кончик) наполняют водой температурой $(30,0 \pm 0,5) ^\circ\text{C}$.

8.3 Подготовка анализируемой пробы

При необходимости температуру муки доводят до $(25 \pm 5) ^\circ\text{C}$.

Анализируемую пробу муки массой 300 г, влажностью 14 % (по массе) взвешивают с точностью до 0,1 г. Масса анализируемой пробы m , в граммах, в зависимости от влажности, приведена в таблице 1, см. ISO 5530-1.

Муку засыпают в тестомесилку фаринографа. Закрывают тестомесилку крышкой до конца замеса (8.4.2), открывая ее только на короткое время для добавления воды и соскабливания теста шпателем со стенок тестомесилки (см. ISO 5530-1, A.1.2).

8.4 Приготовление теста

8.4.1 Помещают $(6,0 \pm 0,1)$ г хлористого натрия (5.1) в коническую колбу (6.5). Наливают (приблизительно) 135 см^3 воды из бюретки и растворяют соль. Для муки с низкой водопоглотительной способностью используют меньший объем воды.

8.4.2 Муку перемешивают в тестомесилке фаринографа при установленной частоте вращения лопастей (см. ISO 5530-1, 6.1) в течение 1 мин или немного дольше. Линия, соответствующая одной целой минуте времени вливания раствора соли (8.4.1) через воронку в центральное отверстие нижней части крышки тестомесилки, фиксируется пером самописца на бланке диаграммы.

Для сокращения времени ожидания во время перемешивания муки бланк диаграммы подвигают вперед. Не допускается передвигать бланк в обратном направлении.

Примечание – При работе с фаринографами старых моделей, тестомесилки которых закрываются одной крышкой (ISO 5530-1, A.1.2), солевой раствор вливают в правый угол тестомесилки.

Добавляют воду из бюретки в правый угол тестомесилки в объеме, необходимом для получения теста требуемой консистенции, равной 500 ЕФ после замеса в течение 5 мин. Во время развития теста со стенок тестомесилки удаляют прилипшие частицы муки и теста шпателем (6.4), добавляя их к общей массе теста, не останавливая тестомесилку. Если тесто имеет слишком крепкую консистенцию, добавляют еще немного воды для получения консистенции, равной 500 ЕФ после замеса в течение 5 мин. Затем замес прекращают и очищают тестомесилку.

Примечание – Если тесто, полученное при первом замесе, отвечает требованиям 8.4.3, то из него могут быть сформованы анализируемые пробы (8.4.4) и подвергнуты растягиванию (8.5.1).

8.4.3 При необходимости делают дополнительные замесы до тех пор, пока не получат тесто требуемой консистенции:

- для которого время добавления раствора соли и воды не превышает 25 с;
 - требуемая консистенция в центре фаринограммы после замеса в течение 5 мин находится в пределах от 480 до 520 ЕФ;
 - для которого время замеса указывает время развития теста, определяемое на фаринографе.
- После окончания этого времени замес прекращают.

8.4.4 Держатель с двумя лотками вынимают из камеры экстенсографа (6.1); снимают скобы.

Вынимают тесто из тестомесилки фаринографа. Взвешивают анализируемую пробу теста массой $(150,0 \pm 0,5)$ г. Тесто помещают в округлитель и округляют его за 20 оборотов диска. Вынимают тесто из округлителя и пропускают один раз через формирующее устройство, следя за тем, чтобы анализируемая проба теста проходила по его центру. Перекаладывают анализируемую пробу теста из формирующего устройства в центр лотка и закрепляют. Устанавливают таймер на 45 мин. Взвешивают вторую анализируемую пробу теста, округляют, формируют и закрепляют таким же образом. Помещают держатель с двумя лотками и анализируемыми пробами теста в камеру экстенсографа.

Очень липкое тесто перед формированием слегка посыпают рисовой мукой или крахмалом.

Если тесто имеет повышенную эластичность, скобы в течение нескольких секунд придерживают, чтобы убедиться в правильной фиксации теста.

Очищают тестомесилку фаринографа.

8.5 Проведение испытаний

8.5.1 Через 45 мин после закрепления первой анализируемой пробы помещают первый лоток на сбалансированный кронштейн экстенсографа (6.1); мостик между двумя половинами лотка должен находиться с левой стороны и не должен касаться растягивающего крюка при его перемещении. Перо самописца устанавливают на нулевое значение и немедленно приводят в движение растягивающий крюк.

Наблюдают за анализируемой пробой теста (см. 9.4). После разрыва пробы теста лоток удаляют.

Примечание – В последних моделях экстенсографов крюк автоматически возвращается в исходное верхнее положение. При использовании старых моделей прибора после разрыва анализируемой пробы теста необходимо с помощью переключателя остановить крюк и вернуть его в исходное верхнее положение.

8.5.2 Собирают тесто с лотка и крюка. Повторяют округление и формование анализируемой пробы теста, как описано в 8.4.4. Устанавливают таймер на 45 мин.

8.5.3 Устанавливают бланк экстенсограммы в начальное положение первой анализируемой пробы теста. Повторяют операцию растягивания (8.5.1) на второй анализируемой пробе теста. Собирают тесто с лотка и крюка. Повторяют операции округления и формования (8.4.4) на второй анализируемой пробе теста.

8.5.4 Операции растягивания, округления и формования, описанные в 8.5.1 – 8.5.3, повторяют, возвращая сформованные анализируемые пробы теста в камеру. Эти операции проводят через 90 мин после окончания замеса теста.

8.5.5 Повторяют операцию, описанную в 8.5.1, растягивая обе анализируемые пробы теста. Эту операцию проводят через 135 минут после окончания замеса теста.

8.5.6 Для ускорения процедуры и сокращения времени измерения допускается использовать процедуру, отличающуюся от стандартной по продолжительности времени отлежки теста. Растягивание через 45 мин, 90 мин и 135 мин после замеса заменяют растягиванием через 30 мин, 60 мин и 90 мин после замеса теста. В этом случае форма и размер полученных на экстенсограмме кривых отличаются от стандартных. Использование ускоренной процедуры фиксируют в протоколе испытаний.

9 Обработка результатов

9.1 Общие положения

Для облегчения расчетов используют компьютер. Экстенсограф оснащен устройством вывода данных на компьютер. При наличии необходимого программного обеспечения компьютер анализирует экстенсограмму в соответствии с 9.2 – 9.5, а также параметры диаграммы и ее результаты.

9.2 Водопоглощение

Водопоглощение по экстенсографу выражают в кубических сантиметрах на 100 г муки при влажности 14 % (по массе) и рассчитывают, как описано в ISO 5530-1, пункт 9.1 для тестомесилки на 300 г муки.

9.3 Устойчивость к растяжению

9.3.1 Максимальная устойчивость

За максимальное значение устойчивости к растяжению R_m принимают среднее значение максимальных высот экстенсографических кривых (рисунок 1) двух анализируемых проб теста, при условии, что различия между ними не превышают 15 % их среднего значения.

Каждое значение $R_{m,45}$, $R_{m,90}$ и $R_{m,135}$ записывают с точностью до 5 ЕЭ.

9.3.2 Устойчивость при постоянной деформации

Некоторые операторы предпочитают измерять высоту кривой при фиксированном растяжении анализируемой пробы, как правило, соответствующем 50 мм продвижению бланка экстенсограммы. Растяжение измеряют с момента, когда крюк касается анализируемой пробы теста, т.е. когда приложенное усилие существенно отличается от нуля.

За результат устойчивости к растяжению при постоянной деформации R_{50} принимают среднее значение высоты экстенсографических кривых, соответствующих продвижению бланка экстенсограм-

мы на 50 мм (рисунок 1) при условии, что разница между ними по высоте, полученная при испытании двух проб теста не превышает 15 % их среднего значения.

Каждое значение $R_{50,45}$, $R_{50,90}$ и $R_{50,135}$ записывают с точностью до 5 ЕЭ.

Вследствие сильного опускания лотка более устойчивая анализируемая проба теста при продвижении бланка экстенсограммы на 50 мм будет растянута меньше, чем менее устойчивая. Допускается с помощью соответствующей калибровки экстенсографа определять устойчивость всех анализируемых проб при одной и той же растяжимости. Применение такой калибровки необходимо указывать в протоколе испытаний.

9.4 Растяжимость E

Растяжимость E характеризуют расстоянием, пройденным бланком экстенсограммы от момента, когда крюк касается анализируемой пробы теста, до разрыва теста анализируемой пробы. На экстенсограмме разрыв обозначается либо плавным падением кривой почти до нулевого значения, либо резким нарушением формы кривой (рисунок 1).

После момента разрыва ход записи зависит от инерции рычажной системы и интервала времени между разрывом теста анализируемой пробы. Для измерения значения растяжимости экстенсографическая кривая предположительно должна продолжаться от точки разрыва вдоль циркулярной линии ординат (пунктирная линия на рисунке 1) вниз до нулевого значения нагрузки. Для правильного определения точки разрыва на кривой необходимо наблюдать за анализируемой пробой теста в момент разрыва.

За растяжимость принимают среднее расстояние на экстенсографических кривых, полученных при испытании двух проб теста, при условии, что разница между ними не превышает 9 % их среднего значения.

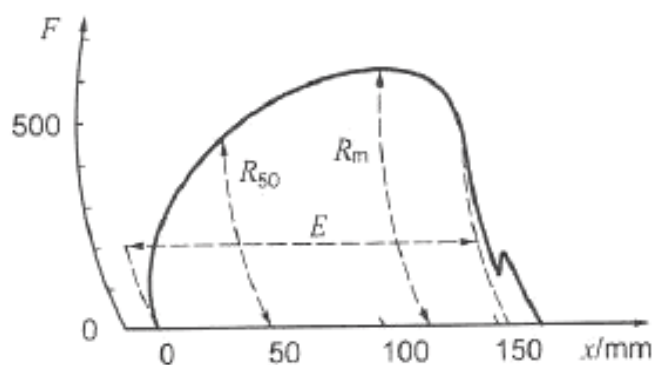
Каждое из значений E_{45} , E_{90} , и E_{135} записывают с точностью до миллиметра.

9.5 Энергия

Энергию определяют по площади под записанной кривой. Энергия характеризует работу, затраченную на растягивание пробы теста. Площадь измеряют планиметром и выражают в квадратных сантиметрах.

9.6 Отношение (R/E)

Отношение R/E характеризует отношение устойчивости R_m или R_{50} к растяжимости. Отношение R/E является дополнительным показателем, характеризующим свойства теста.



F – нагрузка; x – время растягивания; E – растяжимость; R_m – максимальная устойчивость; R_{50} – устойчивость, зафиксированная после продвижения бланка экстенсограммы на 50 мм

Рисунок 1 – Пример экстенсограммы, отражающей измеряемые показатели

10 Прецизионность

10.1 Повторяемость

Абсолютное значение расхождения между двумя независимыми единичными результатами испытаний, полученное при использовании одного и того же метода определения, на одном и том же испытуемом материале, в одной и той же лаборатории, одним и тем же оператором, с использованием одного и того же оборудования, в пределах короткого интервала времени не должно более чем в 5 % случаев превышать значения, приведенные в таблице 1.

Т а б л и ц а 1 — Повторяемость результатов измерений на экстенсографе

Характеристика	Повторяемость
Максимальная устойчивость	66,79
Растяжимость 135	15,50
Энергия 135	14,12
Отношение (R_m/E) 135	0,80
Отношение (R_{50}/E) 135	0,86

10.2 Воспроизводимость

Абсолютное значение расхождения между двумя единичными результатами испытаний, полученное при использовании одного и того же метода определения, на одном и том же испытуемом материале, в различных лабораториях, разными операторами, использующими различное оборудование, не должна более чем в 5 % случаев превышать значения, приведенные в таблице 2.

Т а б л и ц а 2 — Воспроизводимость результатов измерений на экстенсографе

Характеристика	Воспроизводимость
Максимальная устойчивость	311,67
Растяжимость 135	89,02
Энергия 135	103,48
Отношение (R_m/E) 135	3,62
Отношение (R_{50}/E) 135	2,27

11 Протокол испытаний

Протокол испытаний должен содержать следующую информацию:

- а) всю информацию, необходимую для полной идентификации пробы муки;
- б) использованный метод отбора проб, если известно;
- в) указание об использованном методе определения, включая ссылку на настоящий стандарт;
- д) все подробности работы, не указанные в настоящем стандарте или те, которые рассматриваются как дополнительные, по любым возможным причинам, которые могут повлиять на результат(ы) испытаний;
- е) полученный(е) результат(ы) испытаний;
- ф) при необходимости проверки повторяемости указывают полученные окончательные результаты испытаний.

Описание экстенсографа

А.1 Основное описание

Экстенсограф состоит из:

- a) собственно экстенсографа (А.2);
- b) термостата для циркуляции воды (А.3).

Экстенсограф используют вместе с фаринографом, в комплект которого также включен термостат (см. ISO 5530-1).

А.2 Устройство экстенсографа**А.2.1 Общие положения**

Экстенсограф установлен на тяжелой чугунной плите, в основании которой расположены четыре регулируемые винта, предусмотренные для установки прибора в горизонтальном положении. Экстенсограф состоит из:

- a) округлителя (А.2.2);
- b) формующего устройства (А.2.3);
- c) лотков и скоб для удерживания анализируемых проб теста и держателя лотков;
- d) трехсекционной камеры для отлежки теста (А.2.4);
- e) устройства для растягивания анализируемой пробы (А.2.5);
- f) устройства для записи устойчивости теста к растяжению и растяжимости анализируемой пробы в виде экстенсограммы (А.2.6).

Схемы приспособления для растягивания и устройства для записи экстенсограммы приведены на рисунке А.1.

А.2.2 Округлитель

Округлитель состоит из емкости без дна с утяжеленной крышкой. Внутри емкости располагается вращающаяся тарелка, в центре которой находится штырь, на котором закрепляется тесто. Частота вращения округлителя (83 ± 3) мин⁻¹.

Вода, поступающая из термостата, циркулирует внутри боковых стенок камеры для отлежки теста и регулирования температуры этой камеры.

Некоторые приборы, изготовленные до 1965 г., имеют частоту вращения округлителя 112 мин⁻¹. Использование таких приборов при испытаниях должно быть указано в протоколе.

А.2.3 Формующее устройство

Формующее устройство состоит из горизонтального вала, вращающегося внутри цилиндра с частотой (15 ± 1) мин⁻¹. Цилиндр имеет металлическую пластинку, прикрепленную к его внутренней стенке. В результате тесто, находясь между валом и металлической пластиной, подвергается механическому формующему воздействию.

Вода, поступающая из термостата, циркулирует в стенках полости цилиндра, регулируя его температуру.

А.2.4 Камера для отлежки

Камера с регулируемой температурой для отлежки теста состоит из трех секций, каждая из которых имеет дверцу и предназначена для держателя с двумя лотками.

Округленные и сформованные анализируемые пробы отлеживаются в камере на лотках с держателями. В каждом из лотковых держателей закреплены два лотка, которые имеют углубление, заполненное водой, чтобы предотвратить образование корки (заветривание) на поверхности анализируемых проб.

А.2.5 Растягивающее устройство

Анализируемая проба цилиндрической формы поддерживается в лотке в горизонтальном положении двумя кронштейнами, прикрепленными к концу расположенного на оси рычага, с противовесом на другом конце. Крюк, соприкасающийся с центром верхней поверхности анализируемой пробы и приводимый в движение (вертикально вниз) электромотором, растягивает анализируемую пробу со скоростью $(1,45 \pm 0,05)$ см/с. Движение крюка вниз продолжается до разрыва анализируемой пробы.

Механизм, приводящий в действие крюк, оборудуют автоматическими переключателями, прекращающими движение, когда крюк достигает верхнего или нижнего положения. В новых моделях экстенсографа крюк, достигший нижнего положения, автоматически возвращается в исходное верхнее положение.

Сопротивление теста растягиванию приводит к движению вниз рычага, несущего лоток с анализируемой пробой.

А.2.6 Записывающее устройство

Движение рычага, несущего лоток с анализируемой пробой, передается через систему рычагов самописцу, заставляя его двигаться на бланке бумаги, регистрируя его движение в виде экстенсограммы.

Движение системы рычагов и самописца амортизируется плунжером, погруженным в масло; плунжер соединен с рычагом, несущим лоток.

Диаграммная бумага для записывающего устройства поставляется в рулонах. Бумага перемещается с помощью мотора часового типа со скоростью $(0,65 \pm 0,01)$ см/с. По всей длине диаграммной бумаги нанесена шка-

ла в сантиметрах. По ширине бумаги нанесена круговая шкала (радиусом 200 мм) в условных единицах прибора от 0 до 1000 ЕЭ.

A.3 Термостат

Термостат, как правило, состоит из бака для воды и следующих частей:

- a) электрического нагревательного элемента;
 - b) терморегулятора, регулирующего работу нагревательного элемента, для поддержания температуры округлителя, формующего устройства и камеры для отлежки теста экстенсографа на уровне $(30,0 \pm 0,2) ^\circ\text{C}$. При условии пониженной температуры в помещении или температуры муки, допускается более высокая температура воды; она должна регулироваться с той же точностью;
 - c) термометра;
 - d) насоса, приводимого в движение электродвигателем, и тестомесилки.
- Насос соединен с экстенсографом с помощью гибких трубок. Насос должен иметь достаточную производительность для поддержания температуры стенок тестомесилки $(30,0 \pm 0,2) ^\circ\text{C}$;
- e) змеевика из металлических трубок для охлаждения бани термостата струей водопроводной воды;
- Не рекомендуется использовать один и тот же термостат для фаринографа и экстенсографа. В противном случае эти приборы должны быть оборудованы отдельными насосами.

A.4 Калибровка экстенсографа

Для получения правильных результатов испытаний система рычагов должна быть отрегулирована, а шкала экстенсографа откалибрована. Задняя пластинка внутри формующего устройства обладает кривизной, соответствующей данному формующему устройству. Отклонения кривизны задней пластинки вызывают отклонения длины и поперечного сечения растягиваемой анализируемой пробы теста. При возникновении сомнений относительно кривизны задней пластинки ее проверяет и регулирует производитель.

Функциональные свойства системы балансировки проверяют нагрузкой определенной массы. Вначале помещают пустой держатель теста (200 г) с двумя скобами (75 г каждая) на конец рычага балансирующей системы, как во время испытаний. Чтобы смоделировать массу анализируемой пробы теста, подвешивают дополнительный груз, массой 150 г к центру держателя с помощью веревки. Правильно отрегулированная шкала будет показывать 0 ЕЭ. С дополнительным грузом 500 г записывающее устройство будет показывать 400 ЕЭ, а со следующим грузом массой 500 г - 800 ЕЭ. То есть известная масса составляет:

- 500 г (держатель+скобы+150 г) = 0 ЕЭ;

- 500 г + 500 г = 1000 г = 400 ЕЭ;

- 500 г + 500 г + 500 г = 1500 г = 800 ЕЭ.

Когда груз общей массой 500 г помещают на плечо рычага в место лотка, плечо рычага будет находиться в горизонтальном положении. Поэтому рекомендуется, чтобы масса каждой комбинации лотка и двух скоб была проверена. Общая масса груза должна быть $(350,0 \pm 0,5)$ г. Для проверки его соответствия установленной массе рекомендуется на каждую комбинацию «лоток и скоба» нанести маркировку.

Единого метода регулировки работы фаринографа и экстенсографа не существует. Допускается использовать экстенсограф, отрегулированный по стандарту изготовителя прибора. Данное требование не применимо для старых или изношенных устройств. Для обеспечения хорошей согласованности работы приборов необходимы частые проверки.

A.5 Электронный экстенсограф

A.5.1 Приложение

Экстенсограф®-Э (электронный экстенсограф) измеряет способность теста из пшеничной муки к растяжению, в соответствии с настоящим стандартом, для определения качества муки и ее реакции на внесение улучшающих добавок, таких как аскорбиновая кислота, протеиназы или эмульгаторы.

Порядок проведения измерения способности к растягиванию следующий:

- приготовление теста из пшеничной муки в Фаринографе®-Е или Фаринографе® при заданных условиях;
- придание формы анализируемой пробе теста в устройстве для округления (гомогенизаторе, округлителе)

и формующем устройстве;

- расстойка теста в шкафу для расстойки теста;

- растягивание теста в Экстенсографе®-Э до разрыва.

Характеристики теста, связанные с его упруго-эластичными свойствами, в частности его устойчивость к растяжению и растяжимость, характеризуют качество муки и, следовательно, хлебопекарные и технологические свойства получаемого из нее теста.

Кроме характеристик качества муки они также показывают результаты влияния добавок на структурные свойства клейковины.

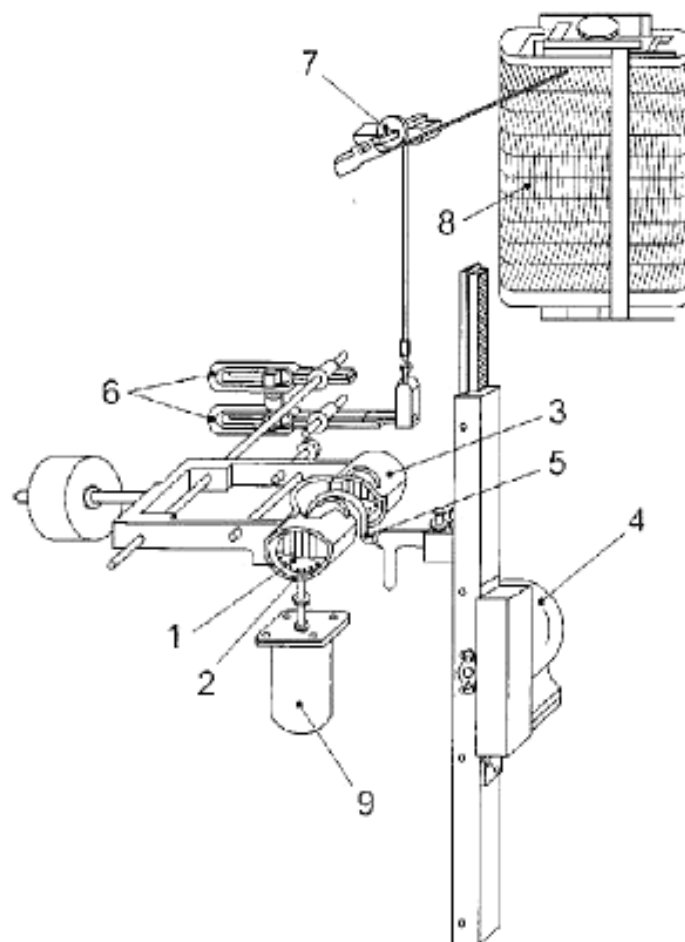
Сравнение качества контрольной муки (без добавок) и муки с добавками позволяет поддерживать стабильное качество муки и обеспечивают оптимальные свойства теста для выработки соответствующей хлебопекарной продукции.

A.5.2 Особенности и принцип работы

Экстенсограф состоит из следующих основных частей:

- a) округлитель;
- b) раскатывающее устройство;
- c) шкаф для расстойки теста;

- с держателями лотков;
- лотками.
- d) растягивающее устройство:
 - с крюком;
 - стеллажом;
 - ручками держателя лотка.



- 1 — анализируемая проба; 2 — лоток; 3 — скоба для лотка; 4 — электрический мотор; 5 — растягивающий крюк;
6 — система рычагов; 7 — шкала (бланк диаграммы); 8 — записывающее устройство;
9 — масляный амортизатор

Рисунок А.1 – Схема растягивающего и записывающего устройств экстенсографа

Приложение В
(справочное)

Результаты межлабораторных испытаний

Межлабораторные испытания измерений с помощью экстенсографа проводились в 2009 году Аргентинским Институтом Стандартизации и Сертификации (IRAM). Оценки, полученные в результате проведенных межлабораторных испытаний, не могут быть применены к другим пробам муки, кроме приведенных.

Проведенные межлабораторные испытания были организованы для определения повторяемости и воспроизводимости метода испытаний, изложенного в настоящем стандарте. Целью применения настоящего метода является определение реологических свойств теста из пшеничной муки с использованием экстенсографа.

Каждый участник испытаний получил тщательно перемешанную стандартную пробу муки, приготовленную и упакованную на Аргентинской мельнице Molino Argentino SA. Пробы были разосланы IRAM. Анализируемые пробы муки были направлены в 34 национальные и зарубежные лаборатории, из которых 28 лабораторий представили результаты испытаний. В целом, в проведенных межлабораторных испытаниях приняли активное участие 82 % лабораторий.

Значения повторяемости и воспроизводимости для каждого изученного показателя были статистически обработаны в соответствии с требованиями [1]. Анализ полученных данных подготовлен лабораторией Complejo Laboratorios of Bolsa de Comercio de Rosario (Аргентина).

Т а б л и ц а В.1 – Результаты статистической обработки данных межлабораторных испытаний, 2009 г.

Наименование характеристики	Среднее значение	Медиана	Стандартное отклонение повторяемости s_r	Стандартное отклонение воспроизводимости s_R	Предел повторяемости r ($2,8 \cdot s_r$)	Предел воспроизводимости R ($2,8 \cdot s_R$)
Максимальная устойчивость	527,2	524,5	23,9	111,3	66,8	311,7
Растяжимость 135	147,1	162,3	5,5	31,8	15,5	89,0
Энергия 135	128,8	138,0	5,0	37,0	14,1	103,5
Отношение (R_w/E) 135	3,5	3,5	0,3	1,3	0,8	3,6
Отношение (R_{50}/E) 135	3,0	3,0	0,3	0,8	0,9	2,3

Приложение ДА
(справочное)Сведения о соответствии межгосударственных стандартов ссылочным
международным стандартам

Таблица ДА.1

Обозначение и наименование ссылочного международного стандарта	Степень соответствия	Обозначение и наименование межгосударственного стандарта
ISO 712 Зерно и зерновые продукты. Определение содержания влаги. Контрольный метод	IDT	ГОСТ 29143—91 (ИСО 712—85) Зерно и зернопродукты. Определение влажности (рабочий контрольный метод)
ISO 5530-1 Мука пшеничная. Физические характеристики теста. Часть 1. Определение водопоглощения и реологических свойств с применением фаринографа	IDT	ГОСТ ISO 5530-1:2013 Мука пшеничная. Физические характеристики теста. Определение водопоглощения и реологических свойств с применением фаринографа
<p>П р и м е ч а н и е — В настоящем стандарте использовано следующее условное обозначение степени соответствия стандартов:</p> <p>- IDT— идентичные стандарты.</p>		

Библиография

- [1] ISO 5725 (all parts), Accuracy (trueness and precision) of measurement methods and results [(все части), Точность (правильность и прецизионность) методов и результатов измерений]
- [2] ISO 24333, Cereals and cereal products — Sampling (Зерновые и зерновые продукты. Отбор проб)
- [3] ICC 114, Method for using the Brabender extensograph (Метод использования экстенсографа Брабендер)
- [4] Nieman, W. Repeatability and reproducibility of extensograph measurements. Wageningen: IGMB– TNO, 1992. (Report No. T 92-251)

Подписано в печать 01.11.2014. Формат 60x84¹/₈.
Усл. печ. л. 2,33. Тираж 38 экз. Зак. 4070

Подготовлено на основе электронной версии, предоставленной разработчиком стандарта

ФГУП «СТАНДАРТИНФОРМ»
123995 Москва, Гранатный пер., 4.
www.gostinfo.ru info@gostinfo.ru

