

ФЕДЕРАЛЬНОЕ АГЕНТСТВО
ПО ТЕХНИЧЕСКОМУ РЕГУЛИРОВАНИЮ И МЕТРОЛОГИИ



НАЦИОНАЛЬНЫЙ
СТАНДАРТ
РОССИЙСКОЙ
ФЕДЕРАЦИИ

ГОСТ Р
55310—
2012/IEC/TS
62462:2007

Государственная система обеспечения
единства измерений

ОБОРУДОВАНИЕ УЛЬТРАЗВУКОВОЕ МЕДИЦИНСКОЕ ТЕРАПЕВТИЧЕСКОЕ

Общие требования к методам измерения основных
технических характеристик при вводе
в эксплуатацию и в процессе эксплуатации

IEC/TS 62462:2007
Ultrasonics – Output tests – Guide for the maintenance of ultrasound physiother-
apy systems
(IDT)

Издание официальное



Москва
Стандартинформ
2014

Предисловие

1 ПОДГОТОВЛЕН Всероссийским научно-исследовательским институтом физико-технических и радиотехнических измерений Федерального агентства по техническому регулированию и метрологии на основе собственного аутентичного перевода на русский язык международного документа, указанного в пункте 4

2 ВНЕСЕН Управлением метрологии Федерального агентства по техническому регулированию и метрологии

3 УТВЕРЖДЕН И ВВЕДЕН В ДЕЙСТВИЕ Приказом Федерального агентства по техническому регулированию и метрологии от 29 ноября 2012 г. № 1454-ст

Настоящий стандарт идентичен международному документу IEC/TS 62462:2007 «Ультразвук. Испытания выходных параметров. Руководство по техническому обслуживанию систем ультразвуковой физиотерапии» (IEC/TS 62462:2007 «Ultrasonics. Output test. Guide for the maintenance of ultrasound physiotherapy systems»).

Наименование настоящего стандарта изменено относительно наименования указанного международного документа для приведения в соответствие с ГОСТ Р 1.5–2004 (пункт 3.5).

При применении настоящего стандарта рекомендуется использовать вместо ссылочных международных стандартов соответствующие им национальные стандарты Российской Федерации, сведения о которых приведены в дополнительном приложении ДА

4 ВВЕДЕН ВПЕРВЫЕ

Правила применения настоящего стандарта установлены в ГОСТ Р 1.0—2012 (раздел 8). Информация об изменениях к настоящему стандарту публикуется в ежегодном (по состоянию на 1 января текущего года) информационном указателе «Национальные стандарты», а официальный текст изменений и поправок – в ежемесячном информационном указателе «Национальные стандарты». В случае пересмотра (замены) или отмены настоящего стандарта соответствующее уведомление будет опубликовано в ближайшем выпуске информационного указателя «Национальные стандарты». Соответствующая информация, уведомление и тексты размещаются также в информационной системе общего пользования – на официальном сайте Федерального агентства по техническому регулированию и метрологии в сети Интернет (gost.ru)

© Стандартиформ, 2014

Настоящий стандарт не может быть полностью или частично воспроизведен, тиражирован и распространен в качестве официального издания без разрешения Федерального агентства по техническому регулированию и метрологии

II

Государственная система обеспечения единства измерений

**ОБОРУДОВАНИЕ УЛЬТРАЗВУКОВОЕ МЕДИЦИНСКОЕ
ТЕРАПЕВТИЧЕСКОЕ****Общие требования к методам измерения основных технических характеристик при вводе в эксплуатацию и в процессе эксплуатации**

State system for ensuring the uniformity of measurements.
Ultrasonic medical physiotherapy equipment. General requirements to measurement methods of performance during the implementation and operation

Дата введения — 2014—05—01

1 Область применения

Настоящий стандарт распространяется на методы контроля основных технических характеристик аппаратов для ультразвуковой терапии в процессе их эксплуатации.

Настоящий стандарт представляет собой руководство по проведению такого контроля прежде всего для врачей-физиотерапевтов, врачей широкого профиля, chiropractic, остеопатов, косметологов, профессиональных спортсменов, инженеров по биомедицине, специалистов по медицинской физике, специалистов по обслуживанию медицинской техники, ее испытаниям, фирм-производителей.

2 Нормативные ссылки

В настоящем стандарте использованы нормативные ссылки на следующие международные стандарты. В случае датированных ссылок следует применять только указанные стандарты, для недатированных ссылок — последнее издание ссылочного стандарта (включая любые поправки).

МЭК 60601-2-5 Изделия медицинские электрические. Часть 2-5. Частные требования безопасности к аппаратам для ультразвуковой терапии (IEC 60601-2-5, *Medical electrical equipment – Part 2-5: Particular requirements for the safety of ultrasonic physiotherapy equipment*)

МЭК 61161:2006 Ультразвук. Измерение мощности. Уравновешивание радиационной силы и требования к исполнению (IEC 61161:2006, *Ultrasonics – Power measurement – Radiation force balances and performance requirements*)

МЭК 61689:2007 Ультразвук. Системы для физиотерапии. Требования к параметрам и методам их измерения в частотном диапазоне от 0,5 до 5 МГц (IEC 61689:2007, *Ultrasonics – Physiotherapy systems – Performance requirements and methods of measurement in the frequency range 0,5 MHz to 5 MHz*)

МБМВ, МЭК, ИСО, ИЮПАК, IUPAP и МОЗМ. Руководство по выражению неопределенности в измерении (BIPM, IEC, IFCC, ISO, IUPAP and OIML, *Guide to the expression of uncertainty in measurement*)

3 Термины и определения

В настоящем стандарте применяют следующие термины с соответствующими определениями:

Примечание – Большинство из рассмотренных определений имеются в существующих стандартах МЭК. В настоящем стандарте такие определения упрощены.

3.1 частота акустического воздействия (acoustic working frequency): Частота колебаний контактной поверхности лечебной головки (упрощено по сравнению с приведенным в МЭК 61689).

Примечание – Как правило, большинство аппаратов для ультразвуковой терапии работают в частотном диапазоне от 0,7 до 3,3 МГц. Аппараты длинноволновой ультразвуковой терапии, работающие на частотах от 30 кГц до 1 МГц, в настоящем стандарте не рассматривают. Граничной частотой между звуком и ультразвуком, как правило, считают 20 кГц.

3.2 коэффициент неоднородности пучка; R_{BN} (beam non-uniformity ratio): Величина, характеризующая неоднородность в ультразвуковом пучке, излучаемом лечебной головкой и вычисляемая как отношение акустической интенсивности, измеренной в наиболее интенсивной части ультразвукового пучка, к усредненной по пространству акустической интенсивности, измеренной для этой головки (упрощено по сравнению с приведенным в МЭК 61689).

3.3 дегазированная вода (degassed water): Вода с низким содержанием растворенного в ней газа (см. МЭК 61161 и В.3 приложения В).

Примечание – Для применяемых в физиотерапии полей важно, чтобы содержание растворенного в воде кислорода было менее 4 мг/л.

3.4 эффективная площадь излучения; A_{ER} (effective radiating area): Площадь передней поверхности лечебной головки, излучающей ультразвук (упрощено по сравнению с приведенным в МЭК 61689).

3.5 горячее пятно (hot spot): Образующийся резкий максимум в распределении давления, значение которого превышает значения, как правило, ожидаемые в ультразвуковом пучке от источника поршневого типа, если неоднородность пучка R_{BN} более 4.

3.6 эффективная интенсивность (effective intensity): Величина, выражаемая количеством ультразвуковой энергии, проходящей за 1 с через какую-либо площадь, деленным на эту площадь (упрощено по сравнению с приведенным в МЭК 61689).

3.7 выходная мощность (output power): Величина, выражаемая количеством ультразвуковой энергии, излучаемой лечебной головкой за 1 с (упрощено по сравнению с приведенным в МЭК 61689).

3.8 испытатель (tester): Лицо, занимающееся испытаниями или калибровкой аппаратов для ультразвуковой терапии.

3.9 лечебная головка (treatment head): Конструкция, состоящая из ультразвукового преобразователя и сопутствующих элементов и предназначенная для локального воздействия ультразвука на тело пациента (см. МЭК 60601-2-5).

4 Типы испытаний

4.1 Входные испытания

После получения пользователем рекомендуется провести первые испытания аппарата для ультразвуковой терапии с целью записать его основные технические характеристики перед началом эксплуатации.

4.2 Еженедельные испытания

Еженедельные испытания выполняет пользователь аппарата для ультразвуковой терапии (далее – аппарат), например врач-физиотерапевт, врач широкого профиля, chiropractic, остеопат, косметолог, профессиональный спортсмен.

4.3 Ежегодные испытания

Ежегодные испытания выполняет аккредитованный испытатель, например инженер по биомедицине, специалист по медицинской физике, представитель сервисной службы, специальный орган по испытаниям, национальный метрологический институт, фирма-изготовитель.

5 Контроль основных технических характеристик

5.1 Входные испытания

Цель этих испытаний состоит в получении и записи основных технических характеристик аппарата перед началом его клинического использования или при получении из ремонта. Испытания

включают в себя проверку документов изготовителя о пригодности к эксплуатации, визуальный контроль аппарата и количественную оценку относительных параметров ультразвукового излучения.

5.1.1 Визуальный контроль

При первом визуальном контроле рекомендуется особенно тщательно проверить соответствие условиям закупки. Все составные части аппарата должны соответствовать условиям поставки и не иметь видимых дефектов.

5.1.2 Проверка документов изготовителя

При получении нового аппарата или аппарата, подвергнутого ремонту, проверяют записи в документах изготовителя о том, что аппарат соответствует спецификации (техническим условиям). Из этих записей должно следовать, что аппарат прошел калибровку в соответствии с МЭК 61689, МЭК 60601-2-5 и действующими поверочными схемами.

5.1.3 Количественная оценка относительных параметров ультразвукового излучения

а) Для подготовки базы для проведения количественных оценок относительных параметров ультразвукового излучения в будущем рекомендуется записать один из параметров ультразвукового излучения, например эффективную интенсивность или выходную ультразвуковую мощность по меньшей мере при одной из установок органов управления аппарата, например в режиме непрерывной волны и при эффективной интенсивности, равной 1 Вт/см^2 .

б) В случае если изготовитель заявил о прослеживаемости результатов калибровки, то не требуется проведения абсолютных измерений параметров акустического выхода аппарата. Во всех остальных случаях акустический выход аппарата должен быть калиброван в соответствии с МЭК 61161 и МЭК 60601-2-5.

в) Если документ о калибровке аппарата имеется, то для записи относительных значений его технических характеристик рекомендуется использовать какой-либо выбранный метод испытаний с установками органов управления аппарата, указанными в перечислении а) 5.3.1. Этот метод может быть основан на измерении повышения температуры, как это рассмотрено в приложениях С или D, или использовании ваттметра. Применяемый метод рекомендуется указать в протоколе и использовать при еженедельных испытаниях в соответствии с 5.2.2.

5.1.4 Измерения выходной мощности и коэффициента неоднородности пучка

5.1.4.1 Общие положения

Эти испытания предполагают контроль наличия ультразвукового излучения лечебной головки, а также «горячих пятен» или какой-либо асимметрии в ее пучке. Такие испытания не считают калибровкой аппарата по мощности. Как правило, используют эффект возмущения ультразвуком, излучаемым лечебной головкой, поверхности воды, налитой в какой-либо открытый сосуд. Для этого необходимо использовать:

- а) небольшой сосуд, заполненный водой до высоты около 25 мм. Рекомендуется, чтобы толщина доньшка сосуда не превышала 0,3 мм. См. рисунок 1 с несколькими примерами исполнения;
- б) гель для акустической связи.

Примечание – В прошлом были распространены методы проверки ультразвукового излучения, которые не считали полностью приемлемыми. Эти методы заключаются в следующем:

- (а) помещают несколько капель воды на излучающую поверхность лечебной головки, удерживаемой излучающей поверхностью вверх, и оценивают, как долго эти капли выкипают;
- (б) используя какую-либо ленту и оборачивая ею головку по периметру, сооружают небольшую стенку вокруг излучающей поверхности, наливают воду и наблюдают за волнением водной поверхности при излучении лечебной головкой ультразвука.

Современные аппараты для ультразвуковой терапии имеют функцию автоматического отключения возбуждения при плохом контакте лечебной головки с телом пациента или если головка не погружена в жидкость. В этом случае указанные в примечании методы контроля будут приводить к автоматическому отключению лечебной головки, что вызовет неправильную индикацию того, что аппарат неисправен.

Следует также учитывать, что плохой контакт лечебной головки с телом пациента или ее недостаточное погружение в жидкость укорачивает срок службы аппарата. Исходя из этого метод наблюдения за водной поверхностью при воздействии на нее ультразвука более предпочтителен [1], [2], [3], [4].

5.1.4.2 Процедура проведения испытаний

Эта процедура заключается в следующем:

а) удерживают лечебную головку так, чтобы ее излучающая поверхность была направлена вверх. Наносят на излучающую поверхность гель. Устанавливают на излучающую поверхность головки сосуд и убеждаются, что гель равномерно распределен по всей излучающей поверхности и пузырьки воздуха в нем отсутствуют. См. рисунок 1;

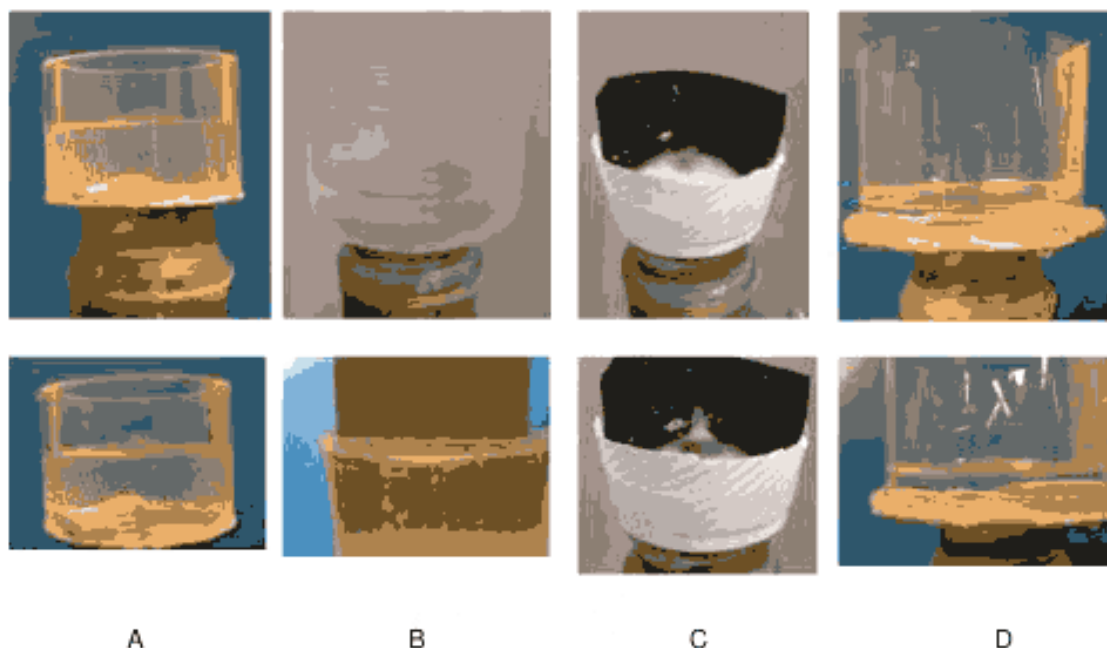


Рисунок 1 – Примеры выполнения испытаний по оценке возмущений водной поверхности под воздействием ультразвука

A – прозрачная пластиковая труба с доньшком из тонкой пленки, через которую передается ультразвук; B – небольшой сосуд из полиэтилена; C – пластиковая кофейная чашка, используемая как сосуд с установленной сзади черной пленкой для получения хороших фотоснимков; D – тонкий пластиковый сосуд, установленный на излучатель

б) заполняют сосуд водой до глубины от 5 до 20 мм (Для таких качественных и ускоренных испытаний допускается залить водопроводную воду.)

с) для лучшей видимости слегка отклоняют лечебную головку с сосудом от вертикали. См. рисунок 2;

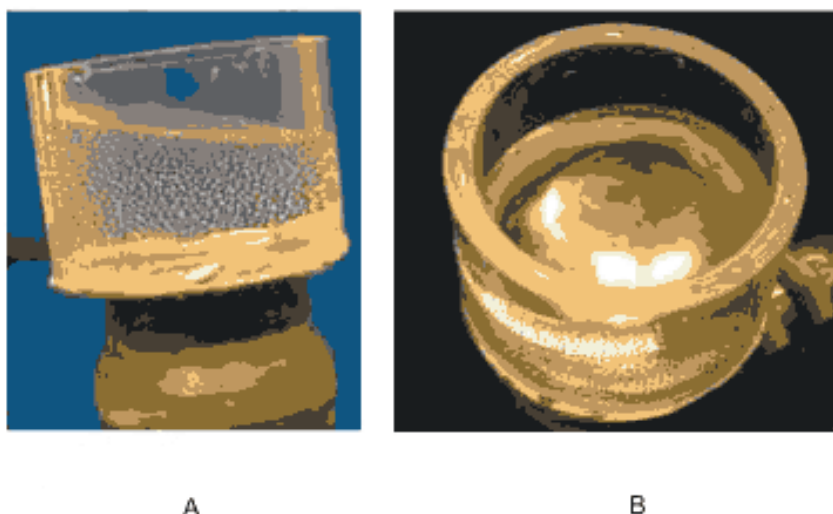


Рисунок 2 – Улучшение изображения при небольшом отклонении лечебной головки от вертикали (А) и круговая симметрия возмущений водной поверхности (В)

д) включают лечебную головку на полную мощность, или немного уменьшив ее, если наблюдают сильное волнение (возмущение) поверхности воды. (Это волнение хорошо видно при наблюдении сбоку, при этом может быть необходимым слегка поворачивать головку или изменять угол наблюдения поверхности. Примеры наблюдаемых возмущений показаны на рисунке 1.) Если выходная поверхность лечебной головки ниже поверхности воды менее чем на 5 мм и/или точно параллельна ей, то аппарат может автоматически выключиться, чтобы не быть поврежденным.

Преимущества такой методики заключаются в следующем:

- 1) видимые на поверхности воды эффекты имеют круговую симметрию.

Примечание – Нарушения этой симметрии могут свидетельствовать об изменениях эффективной площади излучения;

- 2) видно, имеются ли какие-либо острые пики (горячие пятна) (см. рисунок 1-с);
- 3) видно, изменились ли вид возмущения или его симметрия со времени последней проверки;
- 4) видно, остается ли возмущение тем же самым или уменьшается при снижении мощности.

5.1.5 Запись результатов входных испытаний

Результаты входных испытаний должны быть записаны. В приложении Е приведен пример, где результаты входных испытаний используют как основу для составления протоколов еженедельных проверок.

5.1.6 Требования/Рекомендации

Несимметричные и/или имеющие острые пики изображения, полученные при выполнении проверки по 5.1.4, свидетельствуют о том, что головка может быть непригодной и небезопасной.

Если одно из перечисленных в 5.1.1, 5.1.2, 5.1.3 и 5.1.4 условий не выполнено, следует обратиться к изготовителю для проверки аппарата.

5.2 Еженедельные испытания

Еженедельное испытание включает в себя простую и быструю процедуру относительных измерений (проверки) акустического выхода и визуальный осмотр с целью подтвердить отсутствие внешних повреждений, например кабеля.

5.2.1 Визуальный осмотр

Аппарат для ультразвуковой терапии следует осмотреть с целью оценить безопасность его работы, например подтвердить отсутствие повреждений силового кабеля и кабелей к лечебным головкам, а также их разъемов.

5.2.2 Относительные измерения (проверка) акустического выхода

Параметры акустического выхода должны быть измерены относительным методом, описанным в перечислении с) 5.1.3, и при тех же самых установках органов управления аппаратом, что и при проведении входных испытаний.

Результат не должен отличаться более чем на 25 % от значения, определенного при входных испытаниях.

5.2.3 Проверка коэффициента неоднородности пучка и излучаемой выходной мощности

Эта проверка может быть проведена методом, изложенным в 5.1.4.

5.2.4 Запись результатов еженедельных проверок

Результаты еженедельных проверок должны быть зафиксированы в протоколе. Пример формы протокола приведен в приложении Е.

5.2.5 Требования/Рекомендации

Несимметричные и/или имеющие острые пики формы (структура) возмущений водной поверхности, полученные при выполнении проверки по 5.2.3, свидетельствуют о том, что лечебная головка может быть непригодной и небезопасной. Изменение этих изображений может свидетельствовать, что в будущем головка выйдет из строя.

В случае если одно из перечисленных в 5.2.1, 5.2.2, 5.2.3 условий не выполнено, следует обратиться к изготовителю для проверки аппарата.

5.3 Ежегодные испытания

Цель этих испытаний заключается в оценке коэффициента неоднородности пучка, которая позволяет судить, начинает ли головка показывать значительные отклонения от установленных норм.

Оборудование, используемое при ежегодных испытаниях, должно быть калибровано в установленном порядке (в соответствии с поверочной схемой) – см. приложение Е.

5.3.1 Измерение выходной мощности

Для каждой лечебной головки и на каждой частоте работы аппарата должна быть измерена выходная ультразвуковая мощность в соответствии с МЭК 61161.

Ультразвуковую мощность рекомендуется измерять при устанавливаемых по аппарату значениях, как можно ближе соответствующих 10 %, 25 %, 50 % и 100 % максимальному. При этом по меньшей мере дважды головка должна быть извлечена из измерителя мощности и установлена вновь для следующей серии измерений. Пример заполнения формы протокола калибровки при этих испытаниях приведен в приложении F. Полученные результаты вносят в этот протокол в графическом виде.

Результаты измерений не должны отличаться более чем на ± 20 % от значений, показываемых аппаратом.

Должно быть также проверено, что при установке мощности на 0 Вт аппарат не должен излучать ультразвук.

5.3.2 Эффективная площадь излучения

Большинство из терапевтических видов лечения оперируют с понятием эффективной интенсивности. Интенсивность равна отношению выходной мощности к эффективной площади излучения. Поэтому важное значение имеет не только калибровка показаний мощности, но и установление размеров эффективной площади излучения. Возможные изменения этой площади наблюдают при проверке коэффициента неоднородности пучка в соответствии с 5.1.4.

5.3.3 Проверка коэффициента неоднородности пучка

Ежегодную проверку коэффициента неоднородности пучка проводят тем же самым способом, что и при еженедельных проверках. См. 5.1.4.

5.3.4 Проверка точности установки импульсного режима

Работа аппарата в импульсном режиме, как правило, не претерпевает существенных изменений за год. Проверка может быть проведена с использованием измерителя ультразвуковой мощности или осциллографа с каким-либо токовым датчиком. Измерения необходимо проводить с лечебной

головкой, опущенной в воду. Для конкретного аппарата испытания проводят только при его установке на полную мощность и только на одной головке.

Примечание – Данная проверка необязательна, поскольку не предполагается существенных изменений этого параметра со временем.

5.3.4.1 Использование измерителя мощности ультразвука

Следует сначала измерить мощность в непрерывном режиме, а затем сравнить полученное значение со значением мощности, полученным в импульсных режимах, предусмотренных в аппарате.

Отклонения значений мощности, полученных при измерении в импульсном режиме, не должны отличаться более чем на $\pm 5\%$ от значений, рассчитанных из значений мощности в непрерывном режиме и коэффициента пульсации.

5.3.4.2 Использование осциллографа

Необходимо удостовериться, что при переходе в импульсный режим сохраняется та же самая амплитуда, что и в непрерывном режиме (с отклонением не более $\pm 5\%$) и что коэффициент заполнения периода повторения импульсов тот же (с отклонением не более $\pm 5\%$), что указан на индикаторе аппарата.

Примечание – Для выполнения этих измерений устанавливают токовый датчик (токовые клещи) на кабеле лечебной головки и наблюдают импульсы по осциллографу.

5.3.5 Проверка точности работы таймера

Точность срабатывания таймера, как правило, не изменяется существенно от года к году.

Проверку допускается выполнить с помощью секундомера. Погрешность таймера аппарата не должна превышать $\pm 1\%$.

Примечание – Данная проверка необязательна, поскольку не предполагается существенных изменений этого параметра со временем.

5.3.6 Запись результатов ежегодной проверки

Результаты ежегодных проверок должны быть зафиксированы в протоколе, пример формы которого приведен в приложении F.

При этом должна быть оценена неопределенность результата измерений в соответствии с Руководством МЭК/ИСО.

В протокол рекомендуется вносить:

- a) идентификационные номера испытуемых лечебной головки и аппарата. Важно указать заводские номера;
- b) дату испытаний;
- c) имя аккредитованного испытателя;
- d) дату калибровки измерителя мощности;
- e) результат проверки коэффициента неоднородности пучка;
- f) результаты калибровки аппарата по мощности, показанные в виде графика с допуском 20 %.

Для больших (до 15 Вт) и малых (до 3 Вт) значений мощности лечебных головок должны быть отдельные графики. Хотя полная мощность излучения большой и малой головками может быть существенно разной, но интенсивность их излучения часто бывает одинаковой. Интенсивность – это физическая величина, которая в наибольшей степени определяет дозу и терапевтический эффект лечения. Поэтому важно сохранять точность калибровки при пользовании графиками с различными шкалами для больших и малых головок.

Примечание – Примеры таких графиков приведены на рисунках F.1 и F.2 приложения F.

5.4 Эксплуатационные требования

Если некоторые из параметров, перечисленных в 5.3, не соответствуют требованиям к погрешности их установления, аппарат не допускается применять для лечения, пока такое несоответствие не будет устранено.

Обоснование необходимости проведения испытаний**А.1 Входные испытания**

Входные испытания должны быть проведены потому, что по их результатам записывают технические характеристики аппарата перед его вводом в эксплуатацию или после возвращения из ремонта. Они будут вынуждать изготовителя выполнять достоверную (в соответствии с поверочной схемой) калибровку аппарата перед его поставкой. Для пользователя это будет важным первым этапом в программе обеспечения качества.

А.2 Еже недельные испытания

Лечебные головки могут внезапно выйти из строя целиком, но могут и частично, когда снизится излучаемая мощность или на поверхности головки появятся «горячие пятна». В этой связи крайне желательно проводить еженедельные проверки аппарата.

А.3 Ежегодные испытания

Количественную проверку калибровки аппарата проводят для того, чтобы убедиться в его надежности.

Проверку коэффициента неоднородности пучка выполняют для того, чтобы выявить «горячие пятна» на поверхности головки.

Импульсный режим и таймер аппарата проверяют с целью оценить их точность. Точность дозировки лечения зависит от точности установки импульсного режима.

Результаты ежегодных испытаний будут также подтверждать соответствие со стандартом, по которому были установлены технические условия на аппарат.

Приложение В
(справочное)

Рекомендации для персонала, проводящего испытания

В.1 Приобретение измерителя мощности

Обзор физических принципов измерения мощности ультразвука и принципов работы измерителей наиболее распространенных типов содержится в МЭК 61161. Полезно ознакомиться также с литературными источниками о принципах работы этих приборов, влияющих на результат измерения [1], [5], [6], [7]. Перед приобретением прибора необходимо учесть следующие особенности:

- соответствие принципам, изложенным в МЭК 61161;
- разрешение прибора должно быть не хуже 0,1 Вт в динамическом диапазоне до 15 Вт;
- возможность калибровки механизма измерения силы собственно испытателем, без отсылки прибора в сервисную службу;
- простота использования как в лабораторных условиях, так и при доставке в лечебные учреждения.

Наиболее распространены измерители мощности с мишенью в виде выпуклой конусной 45° металлической оболочки, нагруженной на воздух. Мишень располагают в сосуде с водой, стенки которого покрыты поглощающей ультразвук резиной. Силу, действующую на конус, измеряют цифровыми весами, градуируемыми по массе, пропорциональной силе ультразвука ($F = mg$).

Для расходящихся ультразвуковых пучков вместо отражающей мишени используют поглощающую мишень. См. [6].

В МЭК 61161 даны указания по применению различных измерителей мощности. Сведения об измерителях мощности могут быть найдены в интернете по соответствующим ключевым словам.

Измерители некоторых типов могут дать неверные результаты, что связано со следующим:

- a) мишень имеет закругленную вершину конуса. Вершина конуса должна быть острой настолько, чтобы геометрия мишени была постоянной в пределах ультразвукового пучка; в противном случае показания будут зависеть от площади излучения лечебной головки. Площадь вершины конуса не должна превышать 0,1 мм²;
 - b) конические отражающие мишени или мишени с плоскостями, расположенными под углом 45°, могут создать трудности при неидеальной цилиндрической симметрии пучка;
 - c) измерители с отражающей мишенью всегда необходимо снабжать поперечными (боковыми) поглотителями. См. МЭК 61161;
 - d) вогнутые отражающие мишени могут отражать ультразвуковую энергию назад на лечебную головку. Большинство современных аппаратов ультразвуковой терапии отключаются, если головка подвергается воздействию отраженного ультразвука высокого уровня. К такому же эффекту приводит и недостаточная акустическая нагрузка при недостаточном контакте головки с водой или телом пациента;
 - e) поглощающие мишени могут не соответствовать требованиям МЭК 61161.
- Теоретически поглощающие мишени очень привлекательны, но их характеристики весьма изменчивы. Важно, чтобы их акустические свойства соответствовали требованиям МЭК 61161;
- f) использование мембран перед мишенью или прикрепленных к излучающей поверхности лечебной головки приводит к частотной зависимости передачи ультразвуковой энергии в интересующем диапазоне частот. Их свойства могут изменяться со временем, в том числе и при их нахождении в воде. Природа и качество связи между головкой и мембраной могут также воздействовать на генерируемую мощность;
 - g) при плохом электромагнитном экранировании измерителя мощности на его электронную схему могут воздействовать излучения от некоторых двухчастотных (1 и 3,3 МГц) лечебных головок.

В.2 Температура помещения и воды

Эта температура, как правило, находится в пределах от 19 °С до 25 °С. При работе за этими пределами могут потребоваться поправки в результаты измерений.

В.3 Вода

Использование водопроводной воды нежелательно, поскольку она имеет высокое газосодержание, так как была в скважине холодной и под давлением. Высокое содержание газа вызывает проблемы с измерениями высокой мощности. Водопроводная вода может также содержать мелкие частицы, способные вызывать кавитацию. Для измерений мощности более 5 Вт вода должна быть дегазированной.

Подробное описание методов дегазации воды приведено в МЭК 61161 и [8]. Для того чтобы обеспечить содержание кислорода ниже пределов, установленных МЭК 61161, существует несколько методов.

Наиболее доступные из них следующие (перечислены в порядке простоты использования):

- a) химические добавки. Сульфит натрия (Na_2SO_3) в количестве 4 г/л будет эффективно извлекать растворенный кислород. Было найдено, что это значительно подавляет появление кавитации. Раствор сульфита натрия объемом примерно 1 л может оставаться пригодным для использования в течение не менее 1 дня. Заку-

поренный сосуд, не содержащий пузырьков воздуха, сохраняет воду в течение 2–3 дней. Раствор следует приготовить на основе дистиллированной воды и выдержать при комнатной температуре и атмосферном давлении в течение ночи;

b) кипячение. Кипятят воду в течение 15 мин при атмосферном давлении и затем охлаждают в ванне с водой до температуры хранения (22 ± 3) °С;

c) вакуумирование. Выдерживают в сосуде под разрежением менее 4 кПа в течение не менее 3 ч. Для сокращения этого времени допускается использовать магнитную мешалку. Дегазированную воду следует хранить в герметизированном сосуде без воздушной прослойки. Для этого идеально подходят пластиковые бутылки для газированной воды. Откупоренная бутылка может сохранять воду в течение 1–2 ч (в зависимости от отношения поверхности воды к ее объему в резервуаре). Использование сульфита натрия может продлить этот период.

Примечания

1 Для дегазации может быть использована чистая водопроводная вода. Однако предпочтительно использовать дистиллированную воду, чтобы предотвратить окисление металлов.

2 Для снижения содержания растворенного кислорода не допускается использовать другой газ.

3 После использования раствора сульфита натрия все оборудование следует промыть дистиллированной водой.

4 Растворенный кислород представляет собой наиболее значительный источник погрешности по сравнению с другими растворенными газами.

В.4 Влияние окружающих условий

Сквозняк может влиять на измерение мощности некоторыми приборами. К традиционным источникам сквозняков относятся потолочные вентиляторы, открытые окна, двери, хождение людей и/или близость к кондиционеру. Большой картонный ящик над измерителем и головкой снижает воздействие сквозняков. В таком ящике необходимо образовать пластиковое прозрачное окно для считывания показаний.

Измерители мощности ультразвукового излучения восприимчивы также к вибрациям, особенно при измерении малых сил. Поэтому поверхность, на которой устанавливают измеритель, должна быть ровной и расположенной вдали от источников вибрации.

В.5 Проверка измерителя мощности

В соответствии с указаниями изготовителя рекомендуется проверить следующее:

a) наличие калибровки, т. е. проводили ли ее за прошедший год. Имеет ли измеритель мощности набор эталонных грузиков для проверки? Зависит ли калибровка от частоты и площади излучающей поверхности лечебной головки?

b) уровень воды в резервуаре, если таковая имеется. При необходимости воду следует дозaprавить;

c) если перед мишенью в измерителе имеется мембрана – то плоская ли она и находится ли в хорошем состоянии? Мягкая мембрана может образовать линзу, что даст неверные результаты измерения;

d) обеспечена ли горизонтальность положения измерителя, если это оговорено изготовителем;

e) применено ли жесткое независимое крепление держателя лечебной головки для уменьшения воздействия вибраций от оборудования с вентиляторами и пр.

В.6 Процедура испытаний с использованием измерителя мощности

Применяют следующую процедуру:

a) берут маленькую кисточку и сгибают ее конец под прямым углом. Кисточка может быть использована для очистки поверхности погруженной в воду лечебной головки. Для проверки наличия пузырьков воздуха на излучающей поверхности головки будет полезно использовать маленькое зеркальце (подобное применяемому стоматологами) с подсветкой;

b) если мишень измерителя открыта для доступа, то ее тоже слегка протирают кистью при первом погружении как сверху, так и снизу для удаления всех пузырьков воздуха;

c) если измеритель мощности представляет собой герметичную систему с мембраной перед мишенью, убеждаются, что мембрана без труда очищается при погружении в воду;

d) важно, чтобы излучающая поверхность головки была расположена как можно ближе к мишени. Для отражающих мишеней допустимо расстояние 5–10 мм; для поглощающих мишеней расстояние следует выбирать таким, чтобы исключить нагревание поверхности головки из-за поглощения ультразвука в мишени. Для измерителей со специальным посадочным местом для головки или с мембраной перед мишенью такой эффект исключен. В этом случае добиваются, чтобы расстояние установки воспроизводилось с допуском не более 2 мм;

e) привязывают или укрепляют зажимом кабель лечебной головки к стойке держателя;

f) для выпуклой конической мишени излучающая поверхность головки должна быть центрирована относительно оси мишени в пределах ± 2 мм. Для преобразователей, соответствующих МЭК 61689, это выполняют невооруженным глазом. Для поглощающих мишеней следует совместить оси излучающей поверхности головки и мишени;

g) на воспроизводимость результатов измерений и точность конечного (усредненного) значения может влиять расстояние между лечебной головкой и мишенью в измерителе. Вероятно, наиболее целесообразна приводимая ниже последовательность процедур:

- 1) устанавливают головку в измеритель мощности;
- 2) один раз измеряют на всех требуемых уровнях мощности;
- 3) извлекают головку из измерителя и устанавливают вновь, снова юстируют ее положение в держателе;

4) повторяют операции по перечислениям 1)–3) от 3 до 5 раз для каждой лечебной головки. Для измерителей высокой точности повторяемость результатов лежит, как правило, в диапазоне от 3 % до 5 %. Если наблюдается большая разница, то это связано с влиянием на выходную мощность отражений от лечебной головки. Это может быть связано, например, с несовершенством поглощающей мишени. Более точный результат получают усреднением результатов большего числа измерений, например от 3 до 5;

h) процедура извлечения работающей головки из воды для ее «очистки» при неблагоприятных показаниях должна быть исключена. Такая практика может сократить срок службы головки и изменить ее излучательную способность. Современные аппараты ультразвуковой терапии автоматически отключаются, если они не погружены в воду или не имеют достаточного контакта с телом пациента.

Относительные измерения параметров ультразвукового выхода по повышению температуры

При прохождении ультразвука в поглощающем материале его энергия превращается в тепло. Это повышение температуры может быть легко измерено. Для того чтобы использовать данный метод для оценки качества головки, эти измерения должны быть воспроизводимы.

Для обеспечения этого выполняют следующее:

а) собирают измерительную установку, рассмотренную в 5.1.4 и показанную на рисунке 1, в состав которой входят:

1) пластина из высокопоглощающего материала (с поглощением более 40 дБ/см на частоте излучения). Ее размеры должны быть не меньше размеров фронтальной поверхности испытуемой лечебной головки (для головок с малыми размерами используют пластину тех же размеров, что и для больших головок);

2) термометр (используют как электронный, так и ртутный или термолару);

б) проводят измерения, выполнив следующие процедуры:

1) устанавливают термометр в отверстие в поглощающем материале. Расстояние между наконечником термометра и поверхностью поглотителя должно быть более 3 мм. Термометр должен быть плотно подогнан к отверстию. При необходимости может быть использован связующий гель для повышения теплопередачи от поглотителя к термометру. См. рисунок С.1;

2) устанавливают поглотитель на расстоянии 1–2 см от излучающей поверхности лечебной головки (используемое расстояние должно быть одинаковым для всех измерений, выполняемых с этой лечебной головкой и в будущем);

3) выдерживают около 5 мин, пока температура поглотителя, воды и термометра не станет одинаковой;

4) устанавливают аппарат для ультразвуковой терапии на заданную мощность (для испытаний этого вида предпочтительна эффективная интенсивность 1 Вт/см²);

5) отмечают температуру по термометру;

6) включают аппарат и фиксируют время;

7) как правило, температура повышается за 5 мин, но если необходимо, допускается брать и большее время;

8) отмечают температуру в поглотителе и время действия ультразвука, при котором температура в поглотителе повышалась. Разность между этой температурой и начальной температурой должна быть зарегистрирована как рост температуры при установке аппарата на заданную мощность и за заданное время;

9) важно, чтобы все установки аппарата и расстояния оставались теми же самыми и при всех последующих измерениях.

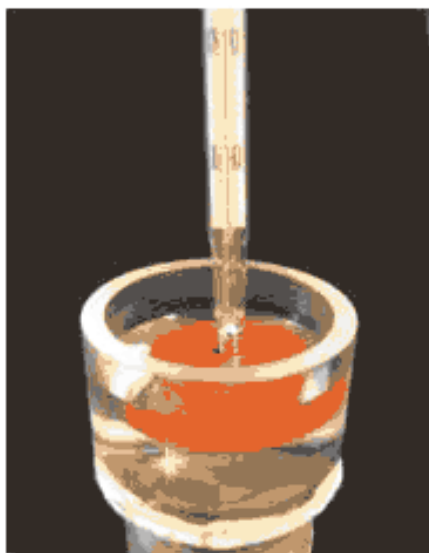
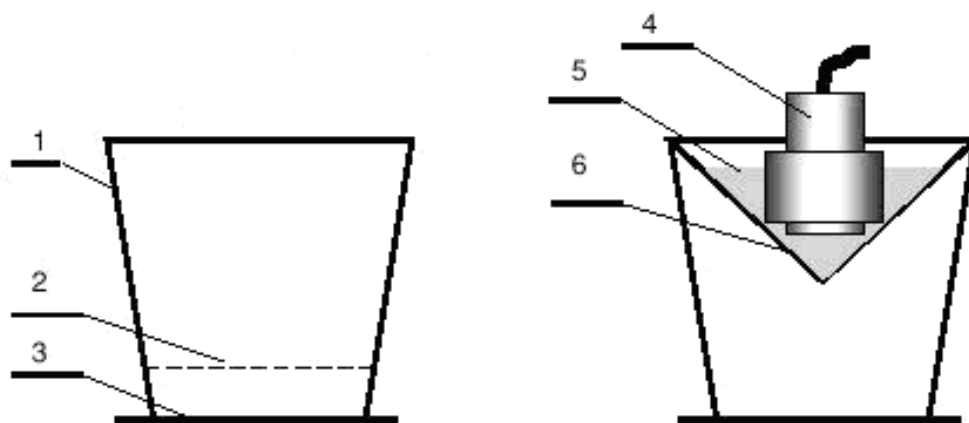


Рисунок С.1 – Пример устройства для измерения повышения температуры при поглощении ультразвука в абсорбирующем материале

Относительные измерения параметров ультразвукового выхода калориметрическим методом

Для рекомендованных ниже испытаний применяют простой калориметр [4]. Эти испытания подобные рассмотренным в приложении С, за исключением того, что здесь не используют поглотитель, а акустическая мощность превращается в тепло в результате поглощения в воде, залитой в специальный сосуд.

Для проведения испытаний используют пластиковые (для питья) чашку и конус, а также термометр. Цель испытаний состоит в получении и воспроизведении некоего простого показателя (повышения температуры в определенных условиях работы), представляющего мощность, генерируемую испытываемой лечебной головкой. Если мощность изменяется со временем, то изменяется и рост температуры.



1 – лабораторный стакан; 2 – отметка уровня заливаемой воды (50 мл); 3 – основа для устойчивости; 4 – лечебная головка; 5 – уровень воды; 6 – конус из полиэтилена с углом 70°

Рисунок D.1 – Схематическое изображение устройства, используемого в калориметрическом методе для мониторинга выходной мощности терапевтической лечебной головки

Данная простая проверка позволяет оценивать выходную мощность аппарата и определять изменения акустической мощности, превышающие 20 %. Эти испытания не предполагают абсолютных измерений мощности или интенсивности в Вт или Вт/см².

Более детальное изложение этого метода приведено в [9].

Несмотря на их простоту, данные испытания следует выполнять точно, как это указано ниже, с целью получить требуемые результаты. Испытания следует проводить отдельно на каждой частоте излучения, даже если одна и та же головка может работать на двух частотах.

а) Для больших лечебных головок:

1) наливают в пластиковый лабораторный стакан воду температурой $20^\circ\text{C} - 25^\circ\text{C}$ до отметки и устанавливают лечебную головку в этот стакан по меньшей мере на 1 мин, чтобы головка и вода приняли одинаковую температуру;

2) тщательно перемешивают воду в стакане с лечебной головкой. Используя шприц, добавляют в пластиковый конус точно 20 мл этой воды;

3) извлекают головку из стакана и быстро погружают ее в конус так, чтобы она была расположена вертикально и слегка касалась стенки конуса. Осторожно пошевеливают головку так, чтобы под ее поверхностью под водой не осталось пузырьков воздуха;

4) включают излучение головки на 60 с при постоянном возбуждении интенсивностью $1,0 \text{ Вт/см}^2$. Осторожно перемещают головку вверх и вниз в воде;

5) извлекают головку и устанавливают ее в держатель аппарата для ультразвуковой терапии. Перемешивают воду в конусе термометром. Следят, чтобы конец термометра находился в воде, но не касался поверхности конуса. Записывают максимальную температуру, полученную в конусе;

6) перемешивают оставшуюся воду в стакане термометром. Измеряют и записывают температуру воды в протокол;

7) вычитают значение температуры воды в стакане из значения температуры в конусе и записывают эту разность (повышения температуры) в протокол;

8) если измеренное повышение температуры не находится в диапазоне, указанном в протоколе для данной головки и данной частоты, следует вновь повторить процедуру немедленно как повторную проверку. Если и второе повышение температуры находится вне указанного диапазона, следует обратиться к организации, которая калибровала аппарат. (Приемлемый диапазон – $\pm(20-25)$ % среднего повышения температуры, записанного при ежегодной калибровке головки.

b) Для лечебных головок малых размеров:
выполняют операции как и для больших головок, но в конус заливают только 5 мл воды (вместо 20 мл) с помощью 5 мл шприца и включают головку на 60 с непрерывного излучения при $1,5 \text{ Вт/см}^2$. Перемещают головку вверх и вниз в воде.

Форма протокола ежегодных испытаний

Клиент:

Место испытаний:

Испытуемый аппарат

Изготовитель:

Модель:

Заводской номер:

Лечебная головка Частота:

Заводской номер:

Номинальная площадь излучения:

Для каждой головки используют отдельный лист протокола.

Измеритель мощности

Изготовитель:

Модель:

Заводской номер:

Дата калибровки ... < 1 года

Метод калибровки:

Переносной эталон мощности

Неоднородность пучка

Круговая симметрия

Острые пики

Общие замечания

График калибровки мощности

(см. рисунки F.1 и F.2 настоящего приложения)

Замечания по калибровке мощности

Укладывается/не укладывается в диапазон $\pm 20\%$

Общие

Замечания и действия

Не соответствует и требует перекалибровки

Необязательные испытания

Точность импульсного режима

Точность таймера

Общие замечания

Состояние аппарата и лечебной головки

Другие

Инициалы, фамилия испытателя (печатными буквами)

Подпись испытателя:

Дата испытаний:

Примечание:

Оригинал протокола передают клиенту. Копия остается у испытателя.

Калибровка по мощности
Заводской номер аппарата:
Заводской номер большой лечебной головки:

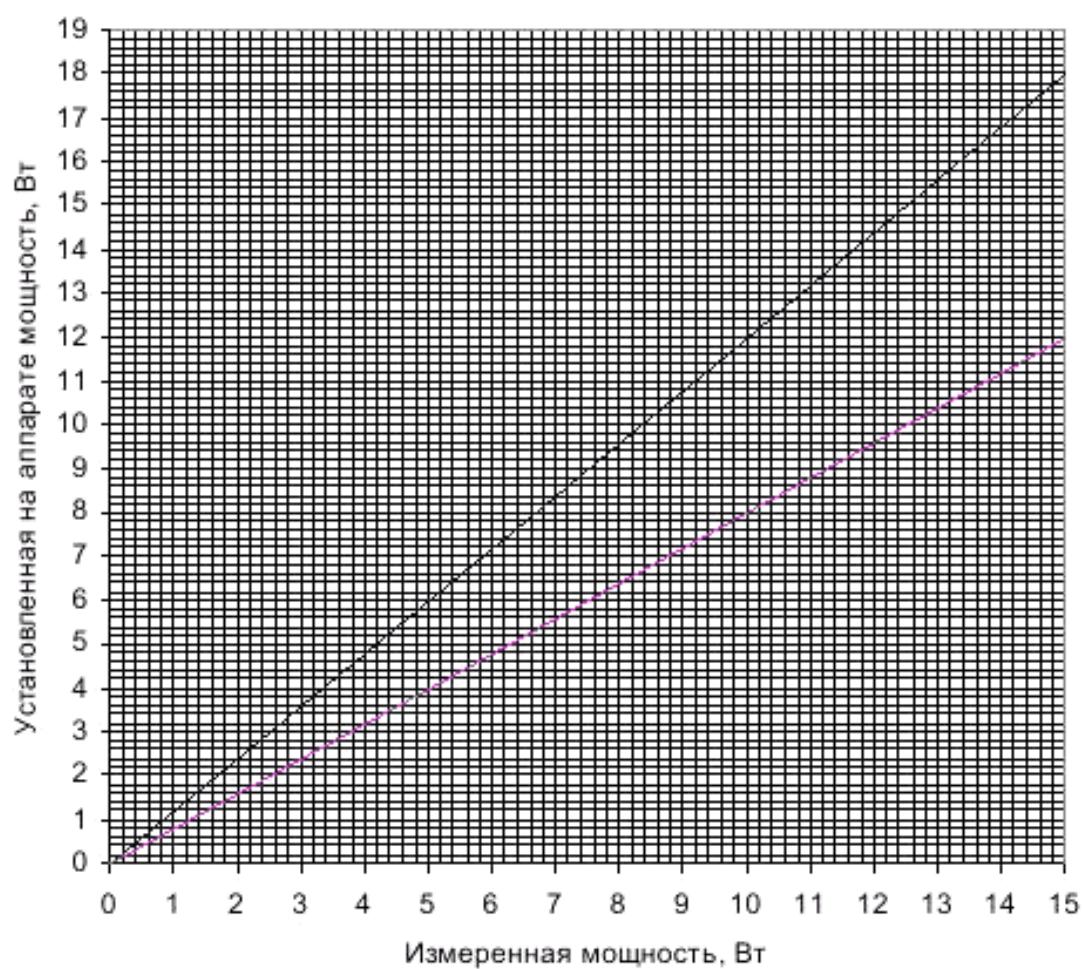


Рисунок F.1 – Пример графика калибровки для лечебной головки большого размера

Калибровка по мощности
Заводской номер аппарата:
Заводской номер малой лечебной головки:

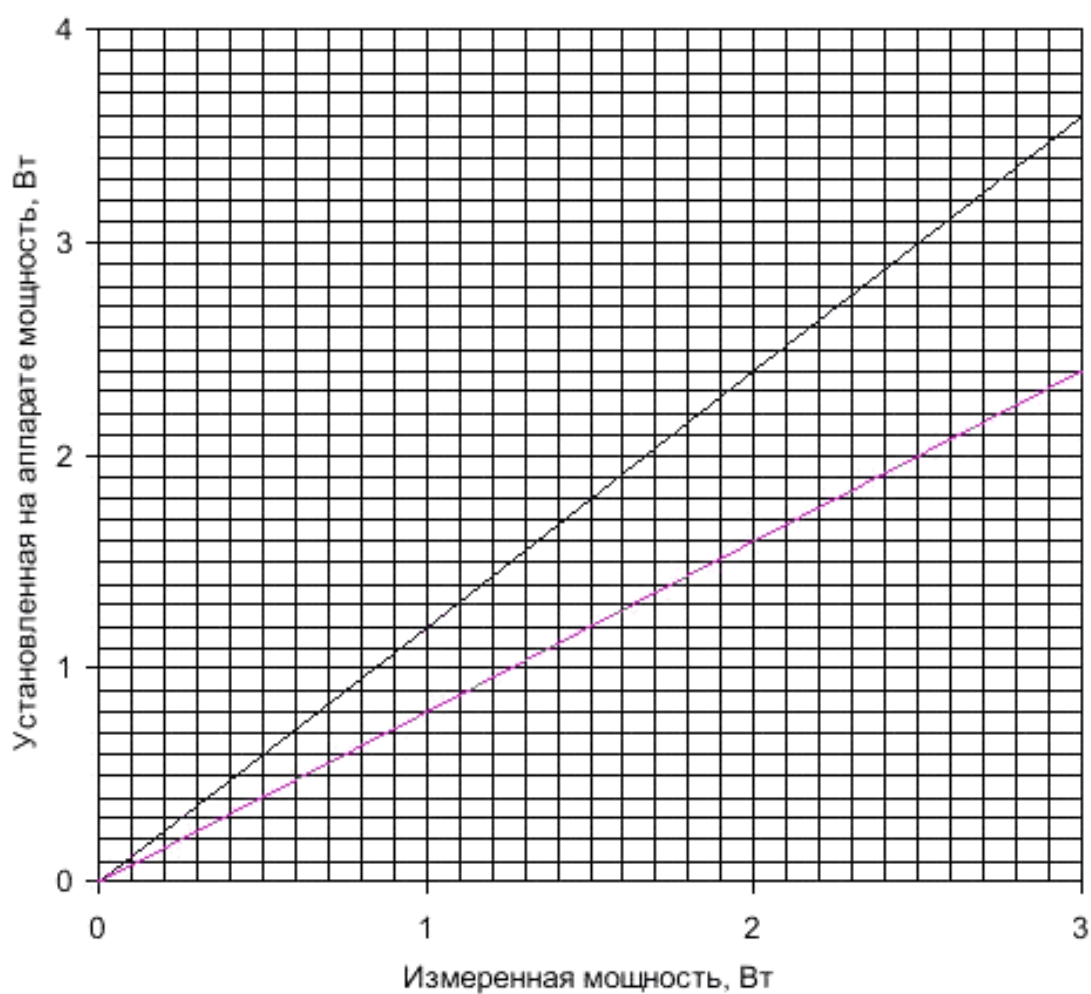


Рисунок F.2 – Пример графика калибровки для лечебной головки малого размера

Приложение G
(справочное)

Переносный эталонный источник с известной ультразвуковой мощностью

G.1 Введение

Приборы, излучающие энергию для лечения пациента, следует калибровать и регулярно проверять их техническое состояние. Приведенные ниже правила следовало бы представлять как программы обеспечения качества, выполняемой пользователем для обеспечения безопасности пациента.

Для достижения этой цели существует несколько путей:

- аппарат может быть калиброван по выходной мощности представителем калибровочной службы, поддерживающим более высокий уровень точности;
- аппарат может быть калиброван по выходной мощности путем сравнения с другим прибором более высокого уровня точности.

Соотнесение с более высоким уровнем точности может быть реализовано различными способами:

- аппарат может быть калиброван по мощности непосредственно в национальном метрологическом институте, хранящем первичный эталон;
- калибровочная служба подтверждает свои возможности в калибровке по мощности ультразвука, принимая участие в ключевых сличениях или используя устройство, подобное переносному эталону мощности.

Переносный эталон мощности (ПОМ) – это контролируемый эталон [10], [11]. Этот стабильный и воспроизводимый источник ультразвуковой мощности обеспечивает испытателя средством демонстрации его компетентности при работе с измерителем мощности ультразвука. ПОМ использует калиброванные излучатели ультразвуковой мощности (лечебные головки), которые могут быть применены для калибровки эксплуатируемых измерителей мощности. Имеется набор преобразователей, подобных применяемым в клинической практике. Дополнительно имеется преобразователь, разработанный для проверки устойчивости измерителей мощности к электромагнитным помехам, а также их устойчивости при измерении несимметричных ультразвуковых пучков. Испытания включают в себя получение путем измерения нескольких неизвестных значений мощности калибруемым измерителем для каждого преобразователя. Измеритель мощности должен измерять эти значения с погрешностью не более $\pm 20\%$. Длительность калибровки измерителя на пяти лечебных головках при соответствующей квалификации оператора не превышает 4 ч.

В настоящее время переносный эталон мощности используют в европейских странах. Как относительно простой способ в реализации поверочной схемы использование оборудования такого рода должно быть поддержано.

Приложение ДА
(справочное)

Сведения о соответствии ссылочных международных стандартов ссылочным национальным стандартам Российской Федерации

Таблица ДА.1

Обозначение ссылочного международного стандарта	Степень соответствия	Обозначение и наименование соответствующего национального стандарта
МЭК 60601-2-5-84	IDT	ГОСТ Р 50267.5-92 (МЭК 601-2-5-84) «Изделия медицинские электрические. Часть 2-37: Частные требования безопасности к аппаратам для ультразвуковой терапии»*
МЭК 61161:2006	IDT	ГОСТ Р МЭК 61161-2009 «Государственная система обеспечения единства измерений. Мощность ультразвука в жидкостях. Общие требования к методикам выполнения измерений в диапазоне частот от 0,5 до 25 МГц»
МЭК 61689:2007	IDT	ГОСТ Р 8.583-2001 «Государственная система обеспечения единства измерений. Оборудование медицинское ультразвуковое терапевтическое. Общие требования к методикам выполнения измерений параметров акустического выхода в диапазоне частот от 0,5 до 5,0 МГц»**
Руководство ИСО/МЭК 98-3:2008	IDT	ГОСТ Р 54500.3-2011/Руководство ИСО/МЭК 98-3:2000 «Неопределенность измерения. Часть 3. Руководство по выражению неопределенности измерений
<p>* Настоящий стандарт соответствует 1-му изданию МЭК 60601-2-5. Во второе издание (МЭК 60601-2-5:2001) внесены изменения. Национальный стандарт, соответствующий второму изданию, отсутствует. До его утверждения рекомендуется использовать перевод на русский язык данного международного стандарта. Перевод данного международного стандарта находится в Федеральном информационном фонде технических регламентов и стандартов.</p> <p>** Настоящий стандарт соответствует 1-му изданию МЭК 61689:1996. Во второе издание (МЭК 61689:2007) внесены изменения. Национальный стандарт, соответствующий второму изданию, отсутствует. До его утверждения рекомендуется использовать перевод на русский язык данного международного стандарта. Перевод данного международного стандарта находится в Федеральном информационном фонде технических регламентов и стандартов.</p> <p>П р и м е ч а н и е – В настоящей таблице использовано следующее условное обозначение степени соответствия стандартов: - IDT – идентичные стандарты.</p>		

Библиография

- [1] Hekkenberg R.T., Reibold R. and Zeqiri B. development of standard measurement methods for essential properties of ultrasound therapy equipment, *Ultrasound in Medicine & Biology*, 1994, 20, pp. 83–98
- [2] Hekkenberg R.T. *Improvement of the standard for ultrasonic physiotherapy devices: Survey of Effective Radiating Areas*. TNO Prevention and Health Report PG/TG/2004.253, Leiden, The Netherlands, 2004 (ISBN 90-5412-091-6)
- [3] Hodnett M., Gelat P., Zeqiri B. *Aperture-based measurement of the effective radiating area of physiotherapy treatment heads: a new rapid system and performance evaluation*. NPL Report CMAM 81, April 2002
- [4] Pey S. and Zeqiri B. *Guidelines for the Testing and Calibration of Physiotherapy Ultrasound Machines*. The Institute of Physics and Engineering in Medicine 2001, Report 84, POBox 303, York YO31 2WR, United Kingdom
- [5] Beissner K. Minimum target size in radiation force instruments. *J. Acoust. Soc. Am.*, 1984, 76(6), pp. 1505–1510
- [6] Hekkenberg R.T., Beissner K. and Zeqiri B. *Therapy-level ultrasonic power measurement, Final Technical Report SMT-CT96-2139*, European Commission, BCR Information, Report EUR 19510, ISBN 92-828-9027-9 (2000)
- [7] Hekkenberg R.T., Beissner K., Zeqiri B., Bezemer R.A., and Hodnett M. Validated ultrasonic power measurements up to 20 W. *Ultrasound in Med. & Biol.* 27, 2001, pp. 427–438
- [8] Hekkenberg R.T., Beissner K. and Zeqiri B. *Guidance on the propagation medium and degassing for ultrasonic power measurements in the range of physiotherapy-level ultrasonic power*. European Commission, BCR Information, Report EUR 19511, ISBN 92-828-9838-5 (2000)
- [9] Pey S., Hildersley K., Somer E. and Munro V. A simple calorimeter for monitoring the power output of physiotherapy ultrasound machines. *Physiotherapy*, 1994, 80, 4, pp. 219–223
- [10] Hekkenberg R.T., Richards A., Beissner K., Zeqiri B., Prout G., Cantrall Ch., Bezemer R.A., Koch Ch., Hodnett M. *Development of transfer standard devices for ensuring the accurate calibration of ultrasonic physical therapy machines in clinical use*. Journal of Physics Conference Series 1 (2004) 99-104 (Institute of Physics Publishing), 2004
- [11] Hekkenberg R.T., Richards A., Beissner K., Zeqiri B., Bezemer R.A., Prout G., Koch Ch., Hodnett M., Prout G., Cantrall Ch.. Transfer standard device to improve the traceable calibration of physiotherapy ultrasound machines. *Ultrasound in Med. & Biol.*, 2006, 32, pp. 1423–1429

УДК 616-073.43-71:006.354

ОКС 17.020

Ключевые слова: интенсивность, калориметр, лечебная головка, мощность ультразвука, неоднородность пучка, физиотерапия

Подписано в печать 01.09.2014. Формат 60x84^{1/8}.
Усл. печ. л. 2,79. Тираж 50 экз. Зак. 3385

Подготовлено на основе электронной версии, предоставленной разработчиком стандарта

ФГУП «СТАНДАРТИНФОРМ»
123995 Москва, Гранатный пер., 4.
www.gostinfo.ru info@gostinfo.ru