
ФЕДЕРАЛЬНОЕ АГЕНТСТВО
ПО ТЕХНИЧЕСКОМУ РЕГУЛИРОВАНИЮ И МЕТРОЛОГИИ



НАЦИОНАЛЬНЫЙ
СТАНДАРТ
РОССИЙСКОЙ
ФЕДЕРАЦИИ

ГОСТ Р
55338—
2012

КЛАДКА КАМЕННАЯ И ИЗДЕЛИЯ ДЛЯ НЕЕ

Методы определения расчетных значений
показателей теплозащиты

EN 1745:2002
Masonry and masonry products.
Methods for determining design thermal values
(NEQ)

Издание официальное



Москва
Стандартинформ
2013

Предисловие

1 РАЗРАБОТАН институтом НИИСФ РААСН (федеральное государственное бюджетное учреждение «Научно-исследовательский институт строительной физики Российской академии архитектуры и строительных наук»)

2 ВНЕСЕН Техническим комитетом по стандартизации ТК 465 «Строительство»

3 УТВЕРЖДЕН И ВВЕДЕН В ДЕЙСТВИЕ Приказом Федерального агентства по техническому регулированию и метрологии от 29 ноября 2012 г. № 1675-ст

4 В настоящем стандарте учтены основные нормативные положения европейского регионального стандарта EN 1745:2002 «Кладка каменная и изделия для нее. Методы определения значений показателей теплозащиты конструкции» (EN 1745:2002 «Masonry and masonry products. Methods for determining design thermal values») в части условий определения теплопроводности на изделиях для кладки

5 ВВЕДЕН ВПЕРВЫЕ

Правила применения настоящего стандарта установлены в ГОСТ Р 1.0—2012 (раздел 8). Информация об изменениях к настоящему стандарту публикуется в ежегодном (по состоянию на 1 января текущего года) информационном указателе «Национальные стандарты», а официальный текст изменений и поправок — в ежемесячном информационном указателе «Национальные стандарты». В случае пересмотра (замены) или отмены настоящего стандарта соответствующее уведомление будет опубликовано в ближайшем выпуске ежемесячного информационного указателя «Национальные стандарты». Соответствующая информация, уведомление и тексты размещаются также в информационной системе общего пользования — на официальном сайте Федерального агентства по техническому регулированию и метрологии в сети Интернет (gost.ru)

© Стандартиформ, 2013

Настоящий стандарт не может быть полностью или частично воспроизведен, тиражирован и распространен в качестве официального издания без разрешения Федерального агентства по техническому регулированию и метрологии

II

Содержание

1 Область применения	1
2 Нормативные ссылки	1
3 Термины и определения	2
4 Общие положения	2
5 Метод определения расчетных теплотехнических показателей изделий для кладки в условиях эксплуатационной влажности с последующим вычислением приведенного сопротивления теплопередаче наружной стены из каменной кладки (элементный метод)	3
6 Метод определения расчетной теплопроводности наружной стены на фрагменте каменной кладки (фрагментный метод)	8
Приложение А (справочное) Справочные значения эквивалентной теплопроводности керамических строительных изделий при равновесной влажности	11
Библиография	17

КЛАДКА КАМЕННАЯ И ИЗДЕЛИЯ ДЛЯ НЕЕ**Методы определения расчетных значений показателей теплозащиты**

Masonry and masonry products. Methods for determining estimates of the thermal protection

Дата введения — 2013—07—01

1 Область применения

Настоящий стандарт устанавливает лабораторные методы определения расчетных значений теплозащитных свойств наружных стен из каменных кладок. Настоящий стандарт распространяется на кладки из керамических, бетонных, композитных штучных стеновых изделий (полнотелых и пустотелых камней, блоков, кирпичей), включая слоистые кладки со вставками из теплоизоляционных материалов.

Настоящий стандарт не распространяется на натурный метод определения сопротивления теплопередаче наружных стен из каменных кладок эксплуатируемых зданий в зимний период по ГОСТ Р 54853.

2 Нормативные ссылки

В настоящем стандарте использованы ссылки на следующие стандарты:

ГОСТ Р 54851—2011 Конструкции строительные ограждающие неоднородные. Расчет приведенного сопротивления теплопередаче

ГОСТ Р 54853—2011 Здания и сооружения. Метод определения сопротивления теплопередаче ограждающих конструкций с помощью тепломера

ГОСТ 379—95 Кирпич и камни силикатные. Технические условия

ГОСТ 530—2012 Кирпич и камень керамические. Общие технические условия

ГОСТ 6133—99 Камни бетонные стеновые. Технические условия

ГОСТ 7076—99 Материалы и изделия строительные. Метод определения теплопроводности и термического сопротивления при стационарном тепловом режиме

ГОСТ 21718—84 Материалы строительные. Дизелькометрический метод измерения влажности

ГОСТ 24816—81 Материалы строительные. Метод определения сорбционной влажности

ГОСТ 25380—82 Здания и сооружения. Метод измерения плотности тепловых потоков, проходящих через ограждающие конструкции

ГОСТ 26254—84 Здания и сооружения. Методы определения сопротивления теплопередаче ограждающих конструкций

ГОСТ 31360—2007 Изделия стеновые неармированные из ячеистого бетона автоклавного твердения. Технические условия

П р и м е ч а н и е — При пользовании настоящим стандартом целесообразно проверить действие ссылочных стандартов в информационной системе общего пользования — на официальном сайте Федерального агентства по техническому регулированию и метрологии в сети Интернет или по ежегодному информационному указателю «Национальные стандарты», который опубликован по состоянию на 1 января текущего года, и по выпускам ежемесячного информационного указателя «Национальные стандарты» за текущий год. Если заменен ссылочный стандарт, на который дана недатированная ссылка, то рекомендуется использовать действующую версию

Издание официальное

1

этого стандарта с учетом всех внесенных в данную версию изменений. Если заменен ссылочный стандарт, на который дана датированная ссылка, то рекомендуется использовать версию этого стандарта с указанным выше годом утверждения (принятия). Если после утверждения настоящего стандарта в ссылочный стандарт, на который дана датированная ссылка, внесено изменение, затрагивающее положение, на которое дана ссылка, то это положение рекомендуется применять без учета данного изменения. Если ссылочный стандарт отменен без замены, то положение, в котором дана ссылка на него, рекомендуется принять в части, не затрагивающей эту ссылку.

3 Термины и определения

В настоящем стандарте применены следующие термины с соответствующими определениями:

3.1 каменная кладка: Элемент ограждающей конструкции из штучных стеновых изделий (камни, блоки, кирпичи), уложенных по установленному правилу с применением кладочного раствора.

3.2 изделие для каменной кладки: Элемент кладки — строительный блок, камень, кирпич, кладочный раствор, штукатурный раствор и др.

3.3 изделие полнотелое стеновое: Строительный блок, камень или кирпич, который не содержит пустот, за исключением поверхностных выемок, таких как отверстия для захвата, желоба и т. д.

3.4 композитный строительный блок: Строительный блок, состоящий из нескольких материалов.

3.5 теплозащитные свойства: Теплопроводность, Вт/(м·°С), и термическое сопротивление, (м²·°С)/Вт.

3.6 нормативные значения теплозащитных свойств: Значения теплотехнических показателей (теплопроводности и/или термического сопротивления) строительных материалов или изделий в сухом состоянии, определяемые по настоящему стандарту как основа для получения расчетных значений теплозащитных свойств.

3.7 расчетные значения теплозащитных свойств: Значения теплотехнических показателей (теплопроводности и/или термического сопротивления) строительных материалов или изделий при условиях эксплуатации (в условиях эксплуатационной влажности).

3.8 условия эксплуатации: Условия, влияющие на теплозащитные характеристики материалов и изделий в зависимости от влажностного режима помещений и зон влажности района строительства.

3.9 стационарный тепловой режим: Режим, при котором все рассматриваемые теплофизические параметры не меняются со временем.

3.10 плотность теплового потока: Тепловой поток, проходящий через единицу площади.

3.11 термическое сопротивление: Отношение разности температур наружной и внутренней поверхностей фрагмента кладки к плотности теплового потока в условиях стационарного теплового режима.

3.12 эквивалентная теплопроводность: Отношение толщины конструктивного элемента каменной кладки к его термическому сопротивлению.

3.13 средняя температура образца: Среднеарифметическое значение температур, измеренных на наружной и внутренней поверхностях стенового изделия.

3.14 относительная массовая влажность материала: Процентное отношение массы влаги к массе материала в сухом состоянии.

3.15 приведенное сопротивление теплопередаче: Сопротивление теплопередаче ограждающей конструкции с учетом термического сопротивления, теплообмена внутренней и наружной поверхностей и теплопроводных включений (термических неоднородностей).

3.16 удельные потери теплоты через линейную неоднородность: Теплотери через расщепленные швы на вертикальных и горизонтальных стыках стеновых изделий.

3.17 теплопроводность при равновесной влажности: Теплопроводность образца, измеренная при средней температуре 10 °С на изделии, выдержанном до постоянной массы при температуре 20 °С.

4 Общие положения

Методы определения термического сопротивления и эквивалентной теплопроводности основаны на создании в кладке или ее элементе условий стационарного теплообмена и измерении температур внутренней и наружной поверхностей, а также плотности теплового потока, проходящего через кладку или ее элемент.

Настоящий стандарт содержит описание элементного метода определения расчетных значений теплопроводности изделий для кладки с последующим вычислением приведенного сопротивления теплопередаче, а также фрагментного метода определения теплотехнических параметров кладки в климатической камере.

Элементный метод заключается в определении расчетных теплотехнических показателей изделий для кладки в условиях эксплуатационной влажности с последующим вычислением приведенного сопротивления теплопередаче фрагмента наружной стены из каменной кладки по ГОСТ Р 54851. Расчетное массовое отношение влаги в материале при условиях эксплуатации принимается равным максимальному сорбционному увлажнению материалов по [1] (условия эксплуатации Б). Расчетную теплопроводность устанавливают при указанной выше влажности материалов.

Фрагментный метод предусматривает устройство кладки в климатической камере, в которой по обе стороны испытуемого фрагмента создают температурно-влажностный режим, соответствующий расчетным зимним условиям эксплуатации по [2] и [3].

5 Метод определения расчетных теплотехнических показателей изделий для кладки в условиях эксплуатационной влажности с последующим вычислением приведенного сопротивления теплопередаче наружной стены из каменной кладки (элементный метод)

5.1 Подготовка штучных стеновых изделий к испытаниям

К штучным стеновым изделиям относятся кирпичи и камни керамические по ГОСТ 530, камни бетонные по ГОСТ 6133, блоки из ячеистого бетона по ГОСТ 31360, кирпичи и камни силикатные по ГОСТ 379, а также другие стеновые штучные изделия, выпускаемые в соответствии с требованиями нормативных документов.

Испытания штучных стеновых изделий заключаются в определении значений плотности брутто в сухом состоянии, теплопроводности в сухом состоянии, теплопроводности во влажном состоянии, приращения теплопроводности на 1 % увлажнения.

5.1.1 Проводят отбор образцов из представленной партии числом не менее 10 шт. для испытаний: 5 шт. в сухом и 5 шт. во влажном состоянии. Полнотелые и пустотелые камни с равномерным расположением вертикальных пустот по всему сечению отбирают для испытания только в положении «ложок». Камни с продольным неравномерным расположением пустот по всему сечению камня отбирают для испытаний в двух вариантах: в положении «ложок» и в положении «тычок». Крупноформатные керамические камни отбирают для испытаний в положении «тычок», если другого варианта установки их в кладке не предусмотрено проектом.

5.1.2 Бетонные и композитные стеновые изделия, обладающие остаточной влажностью, не подлежат дополнительному увлажнению. Отбирают пять образцов для испытания во влажном состоянии и пять образцов в сухом состоянии. Высушивают бетонные и композитные изделия в сушильной камере при температуре 90 °С до постоянной массы.

5.1.3 Керамические изделия (кирпичи, камни) подвергают предварительному высушиванию до постоянной массы, после чего одна часть партии подлежит увлажнению, вторая — кондиционированию при температуре (20 ± 2) °С и относительной влажности (45 ± 5) % в течение 3 сут. Объемное увлажнение керамических изделий проводится полным окунанием в воду температурой (18 ± 2) °С на срок 10 мин; после извлечения образцы выдерживают на воздухе при температуре (20 ± 2) °С и относительной влажности (45 ± 5) % в течение 2—3 сут до достижения влажности материала 3 %—5 % по массе. При кондиционировании образцы укладывают на прокладки, образцы не должны касаться друг друга. Высушенные образцы после кондиционирования относят к сухим образцам. Сухие и влажные образцы подлежат испытаниям по 5.3.

5.2 Подготовка образцов кладочных и штукатурных растворов

5.2.1 Подготовка образцов заключается в приготовлении растворной смеси стандартной консистенции согласно технологическому описанию и формовании образцов-пластин размерами 250 × 250 × 30 мм в количестве 5 шт. Отформованные образцы выдерживают перед испытаниями в течение 7 сут в камере нормального твердения. По завершении процесса твердения образцы готовят к проведению испытаний по ГОСТ 7076.

5.3 Проведение экспериментальных определений эквивалентной теплопроводности штучных стеновых изделий

5.3.1 Испытания проводят в климатической камере, состоящей из холодного и теплого отсеков. При испытании в камере устанавливают температурный режим, обеспечивающий среднюю температуру изделий 10 °С.

5.3.2 Теплопроводность штучных стеновых изделий определяют на пяти влажных образцах и пяти сухих образцах. Теплопроводность измеряют при средней температуре изделия 10 °С.

5.3.3 Изделия устанавливают в проем климатической камеры в количестве не менее пяти образцов каждого типа. Каждое изделие тщательно теплоизолируют, обкладывая по всем боковым граням эффективным утеплителем (пенополистирол, пенополиэтилен, пенополиуретан), с тем чтобы термическое сопротивление тепловой изоляции каждой из граней изделия было не менее 10 (м² · °С)/Вт.

5.3.4 На наружную (грань образца, обращенная в холодную зону) и внутреннюю (грань образца, обращенная в теплую зону) грани каждого образца устанавливают датчики температуры. На внутреннюю грань устанавливают преобразователи (датчики) теплового потока по ГОСТ 25380. Датчики теплового потока должны плотно прилегать к поверхности образца без образования воздушных зазоров; допускается выравнять поверхность образца посредством нанесения слоя термомасты.

5.3.5 После установления стационарного теплового режима на образце проводят не менее десяти измерений температур и плотности теплового потока с периодичностью 0,5 ч.

5.3.6 После проведения испытаний образцы взвешивают и высушивают до постоянной массы при температуре 90 °С.

5.4 Проведение экспериментальных определений теплопроводности кладочных и штукатурных растворов

5.4.1 Теплопроводность кладочных и штукатурных растворов определяют на образцах по ГОСТ 7076.

5.4.2 Теплопроводность кладочных и штукатурных растворов определяют на образцах размера 250 × 250 × 30 мм после 7 сут нормального твердения. Последовательно определяют теплопроводность влажного образца и теплопроводность этого же образца после его высушивания.

5.4.3 После первичного определения теплопроводности образец взвешивают, высушивают до постоянной массы при температуре 90 °С и вновь проводят измерения по ГОСТ 7076.

5.5 Определение приращения теплопроводности на 1% влажности

5.5.1 После проведения экспериментальных определений теплопроводности изделий для кладки высчитывают термическое сопротивление и эквивалентную теплопроводность во влажном R_w , λ_w и в сухом состоянии R_0 , λ_0 по формулам:

$$R = \Delta\tau / q, \quad (5.1)$$

где R — термическое сопротивление, (м² · °С)/Вт;

$\Delta\tau = (\tau_w - \tau_n)$ — разница температур на поверхности образца, обращенной в теплую зону, и на поверхности образца, обращенной в холодную зону, °С;

q — плотность теплового потока, проходящего через испытуемый образец, Вт/м²;

$$\lambda = \delta / R, \quad (5.2)$$

где λ — эквивалентная теплопроводность, Вт/(м · °С);

δ — расстояние от грани образца, обращенной в холодную зону, до грани образца, обращенной в теплую зону (толщина изделия), м.

5.5.2 По полученным значениям влажности и соответствующим им значениям теплопроводности рассчитывают значения приращения теплопроводности на 1 % влажности материала $\Delta\lambda$, Вт/(м · °С · %), по формуле:

$$\Delta\lambda = (\lambda_w - \lambda_0) / w, \quad (5.3)$$

где λ_w — теплопроводность образца во влажном состоянии, Вт/м · °С;

w — влажность образца по массе, %.

5.6 Определение расчетного массового отношения влаги и расчетной теплопроводности

5.6.1 Расчетное массовое отношение влаги в материале приведено в [1] (условия эксплуатации Б). При отсутствии конкретного материала или изделия в перечне материалов указанной таблицы расчетное массовое отношение влаги устанавливают путем определения максимального сорбционного увлажнения по 5.6.2.

5.6.2 Определение максимального сорбционного увлажнения проводится по ГОСТ 24816. Из средней части испытуемого изделия отбирают частицы материала размером от 0,5 мм до 3 мм. Масса одного образца материала составляет около 15—20 г. Образцы материала засыпают в стеклянные стаканчики для взвешивания (бюксы) объемом до 30 см³. На каждый вид материала подготавливают не менее пяти навесок (бюкс). Бюксы с образцами материалов помещают в сушильный шкаф с температурой 90 °С и высушивают до постоянной массы. После этого открытые бюксы с навесками материала помещают в стеклянный эксикатор, на дне которого находится водный раствор серной кислоты с концентрацией, создающей относительную влажность воздуха в эксикаторах $\varphi = 97\%$. Эксикатор плотно закрывают крышкой. Бюксы с образцами материала периодически взвешивают до достижения равновесного влагосодержания между воздухом, находящимся в эксикаторе, и испытуемым материалом. По разности масс бюкса с материалом в сухом состоянии и в состоянии равновесного влагосодержания определяют влажность материала по массе $w_{\text{сорб}}, \%$, при относительной влажности воздуха в эксикаторе $\varphi = 97\%$.

Расчетное массовое отношение влаги в материале принимают равным влагосодержанию, при относительной влажности воздуха $\varphi = 97\%$.

5.6.3 Значение расчетной теплопроводности λ , Вт/(м · °С) определяют по формуле

$$\lambda = \lambda_0 + \Delta\lambda_w. \quad (5.4)$$

5.7 Вычисление приведенного сопротивления теплопередаче наружной стены из каменной кладки по расчетным значениям теплопроводности элементов кладки

5.7.1 При вычислении используют расчетные значения теплопроводности элементов кладки (изделия для кладки) по [1] либо определенные экспериментальным путем по 5.6.2.

5.7.2 Взаиморасположение элементов кладки в наружной стене принимается из проектной документации. Расчет проводят с учетом всех теплопроводных включений (неоднородностей). Расчет основан на представлении наружной стены здания в виде набора независимых элементов, каждый из которых влияет на тепловые потери через ограждение. Удельные потери теплоты, обусловленные каждым элементом, находятся на основе сравнения потока теплоты через узел, содержащий элемент, и через тот же узел, но без исследуемого элемента.

5.7.3 Приведенное сопротивление теплопередаче фрагмента стены из каменной кладки $R_0^{\text{пр}}$, м² · °С/Вт, следует определять по формуле

$$R_0^{\text{пр}} = \frac{1}{\frac{1}{R_0^{\text{усп}}} + \sum l_j \psi_j + \sum n_k \chi_k} = \frac{1}{\sum a_j U_j + \sum l_j \psi_j + \sum n_k \chi_k}, \quad (5.5)$$

где $R_0^{\text{усп}}$ — осредненное по площади условное сопротивление теплопередаче фрагмента стены из каменной кладки либо выделенной ограждающей конструкции, м² · °С/Вт;

l_j — протяженность линейной неоднородности j -го вида, приходящаяся на 1 м² фрагмента стены из каменной кладки, м/м²;

ψ_j — удельные потери теплоты через линейную неоднородность j -го вида, Вт/(м · °С);

n_k — число точечных неоднородностей k -го вида, приходящихся на 1 м² фрагмента стены из каменной кладки, шт./м²;

χ_k — удельные потери теплоты через точечную неоднородность k -го вида, Вт/°С;

a_i — площадь плоского элемента конструкции i -го вида, приходящаяся на 1 м² фрагмента стены из каменной кладки, м²/м²:

$$a_i = \frac{A_i}{\sum A_i}, \quad (5.6)$$

где A_i — площадь i -й части фрагмента, м²;

U_i — коэффициент теплопередачи однородной i -й части фрагмента стены из каменной кладки (удельные потери теплоты через плоский элемент i -го вида), Вт/(м² · °С).

$$U_i = \frac{1}{R_{0,i}^{\text{усп}}}. \quad (5.7)$$

5.7.4 Коэффициент теплотехнической однородности r , вспомогательную величину, характеризующую эффективность утепления конструкции, определяют по формуле

$$r = \frac{R_0^{np}}{R_0^{ycn}}, \quad (5.8)$$

где R_0^{ycn} определяют осреднением по площади значений условных сопротивлений теплопередаче всех частей фрагмента стены из каменной кладки:

$$R_{0,i}^{ycn} = \frac{\sum A_i}{\sum \frac{A_i}{R_{0,i}^{ycn}}} = \frac{1}{\sum \alpha_i U_i}, \quad (5.9)$$

где $R_{0,i}^{ycn}$ — условное сопротивление теплопередаче однородной части фрагмента стены из каменной кладки i -го вида, $(\text{м}^2 \cdot \text{°C})/\text{Вт}$, которое определяется либо экспериментально, либо расчетом по формуле

$$R_{0,i}^{ycn} = \frac{1}{\alpha_a} + \sum_s R_s + \frac{1}{\alpha_n}, \quad (5.10)$$

где α_a — коэффициент теплоотдачи внутренней поверхности ограждающей конструкции, $\text{Вт}/(\text{м}^2 \cdot \text{°C})$, принимаемый 8,7 $\text{Вт}/(\text{м}^2 \cdot \text{°C})$ по [3];

α_n — коэффициент теплоотдачи наружной поверхности ограждающей конструкции, $\text{Вт}/(\text{м}^2 \cdot \text{°C})$, принимаемый 23 $\text{Вт}/(\text{м}^2 \cdot \text{°C})$ по [3];

R_s — термическое сопротивление слоя однородной части фрагмента, $(\text{м}^2 \cdot \text{°C})/\text{Вт}$, определяемое для неветилируемых воздушных прослоек по таблице 5.1, для материальных слоев по формуле

$$R_s = \frac{\delta_s}{\lambda_s}, \quad (5.11)$$

где δ_s — толщина слоя, м;

λ_s — расчетная теплопроводность материала слоя, $\text{Вт}/(\text{м} \cdot \text{°C})$, принимаемая по результатам определений по 5.6.3.

5.7.5 Удельные потери теплоты через линейную теплотехническую неоднородность Ψ_j , $\text{Вт}/(\text{м} \cdot \text{°C})$, определяют по результатам расчета двумерного температурного поля узла конструкций при температуре внутреннего воздуха t_a и температуре наружного воздуха t_n :

$$\Psi_j = \frac{\Delta Q_j^t}{t_a - t_n}, \quad (5.12)$$

где t_a — расчетная температура внутреннего воздуха, °C ;

t_n — расчетная температура наружного воздуха, °C ;

ΔQ_j^t — дополнительные потери теплоты через линейную теплотехническую неоднородность j -го вида, приходящиеся на один погонный метр, $\text{Вт}/\text{м}$, определяемые по формуле

$$\Delta Q_j^t = Q_j^t - Q_{j,1} - Q_{j,2}, \quad (5.13)$$

где ΔQ_j^t — потери теплоты через расчетную область с линейной теплотехнической неоднородностью j -го вида, приходящиеся на один погонный метр стыка, являющиеся результатом расчета температурного поля, $\text{Вт}/\text{м}$;

$Q_{j,1}, Q_{j,2}$ — потери теплоты через участки однородных частей фрагмента, вошедшие в расчетную область при расчете температурного поля области с линейной теплотехнической неоднородностью j -го вида, $\text{Вт}/\text{м}$, определяемые по формулам:

$$Q_{j,1} = \frac{t_a - t_n}{R_{0,j,1} \cdot 1\text{м}} \cdot S_{j,1}; \quad Q_{j,2} = \frac{t_a - t_n}{R_{0,j,2} \cdot 2\text{м}} \cdot S_{j,2}, \quad (5.14)$$

где $S_{j,1}, S_{j,2}$ — площади однородных частей конструкции, вошедшие в расчетную область при расчете температурного поля, м^2 ;

При этом сумма величин $S_{j,1} + S_{j,2}$ равна площади расчетной области при расчете температурного поля.

5.7.6 Удельные потери теплоты через точечную теплотехническую неоднородность k -го вида χ_k , Вт/°С, определяют по результатам расчета трехмерного температурного поля участка конструкции, содержащего точечную теплотехническую неоднородность, по формуле

$$\chi_k = \frac{\Delta Q_k^K}{t_w - t_n}, \quad (5.15)$$

где ΔQ_k^K — дополнительные потери теплоты через точечную теплотехническую неоднородность k -го вида, Вт, определяемые по формуле

$$\Delta Q_k^K = Q_k - \tilde{Q}_k, \quad (5.16)$$

где Q_k — потери теплоты через узел, содержащий точечную теплотехническую неоднородность k -го вида, являющиеся результатом расчета температурного поля, Вт;

\tilde{Q}_k — потери теплоты через тот же узел, не содержащий точечную теплотехническую неоднородность k -го вида, являющиеся результатом расчета температурного поля, Вт;

5.7.7 Результатом расчета температурного поля узла конструкции является распределение температур в сечении узла, в том числе по внутренней и наружной поверхностям.

Поток теплоты через внутреннюю поверхность узла Q_w определяется по формуле

$$Q_w = \alpha_w \cdot S_w \cdot (t_w - t_w^{cp}), \quad (5.17)$$

Поток теплоты через наружную поверхность узла Q_n определяется по формуле

$$Q_n = \alpha_n \cdot S_n \cdot (t_n - t_n^{cp}), \quad (5.18)$$

где t_w, t_n — расчетные температуры внутреннего и наружного воздуха соответственно, °С;

t_w^{cp}, t_n^{cp} — осредненные по площади температуры внутренней и наружной поверхностей узла конструкции соответственно, °С;

α_w, α_n — коэффициенты теплоотдачи внутренней и наружной поверхностей узла конструкции соответственно, Вт/(м² · °С);

S_w, S_n — площади внутренней и наружной поверхностей узла ограждающей конструкции, м².

Т а б л и ц а 5.1

Толщина воздушной прослойки, м	Термическое сопротивление замкнутой воздушной прослойки, м ² · °С/Вт			
	горизонтальной при потоке тепла снизу вверх и вертикальной		горизонтальной при потоке тепла сверху вниз	
	при температуре воздуха в прослойке			
	положительной	отрицательной	положительной	отрицательной
0,01	0,13	0,15	0,14	0,15
0,02	0,14	0,15	0,15	0,19
0,03	0,14	0,16	0,16	0,21
0,05	0,14	0,17	0,17	0,22
0,1	0,15	0,18	0,18	0,23
0,15	0,15	0,18	0,19	0,24
0,2—0,3	0,15	0,19	0,19	0,24

П р и м е ч а н и е — При оклейке одной или обеих поверхностей воздушной прослойки алюминиевой фольгой термическое сопротивление следует увеличивать в два раза.

5.7.8 В описании определения приведенного сопротивления теплопередаче наружной стены из каменной кладки должны содержаться следующие части:

- 1 Схематическое изображение наружной стены из проекта.
- 2 Перечисление всех элементов, составляющих конструкцию.
Для каждого из перечисленных элементов следует представить:
 - удельную геометрическую характеристику элемента (s, l или n);
 - схему или чертеж, позволяющие понять состав и устройство элемента;

- температурное поле узла, содержащего элемент;
- принятые в расчете температурного поля температуры наружного и внутреннего воздуха, а также геометрические размеры узла конструкции, включенного в расчетную область;
- минимальную температуру на внутренней поверхности конструкции и поток теплоты через узел, полученные в результате расчетов;
- удельные потери теплоты через элемент;
- расчет приведенного сопротивления теплопередаче по формуле (5.5);
- таблицу с геометрическими и теплозащитными характеристиками элементов, а также промежуточными данными вычислений. Форма таблицы должна соответствовать приведенной в таблице 5.2.

Т а б л и ц а 5.2

Элемент конструкции	Удельный геометрический показатель	Удельные потери теплоты	Удельный поток теплоты, обусловленный элементом	Доля от общего потока теплоты через фрагмент, %
Название элемента	$a_1 = \text{м}^2/\text{м}^2$	$U_1 = \text{Вт}/(\text{м}^2 \cdot ^\circ\text{C})$	$U_1 a_1 = \text{Вт}/(\text{м}^2 \cdot ^\circ\text{C})$	
...
Название элемента	$a_i = \text{м}^2/\text{м}^2$	$U_i = \text{Вт}/(\text{м}^2 \cdot ^\circ\text{C})$	$U_i a_i = \text{Вт}/(\text{м}^2 \cdot ^\circ\text{C})$	
Название элемента	$l_1 = \text{м}/\text{м}^2$	$\Psi_1 = \text{Вт}/(\text{м} \cdot ^\circ\text{C})$	$\Psi_1 l_1 = \text{Вт}/(\text{м}^2 \cdot ^\circ\text{C})$	
...
Название элемента	$l_i = \text{м}/\text{м}^2$	$\Psi_i = \text{Вт}/(\text{м} \cdot ^\circ\text{C})$	$\Psi_i l_i = \text{Вт}/(\text{м}^2 \cdot ^\circ\text{C})$	
Название элемента	$n_1 = 1/\text{м}^2$	$\chi_1 = \text{Вт}/^\circ\text{C}$	$\chi_1 n_1 = \text{Вт}/(\text{м}^2 \cdot ^\circ\text{C})$	
...
Название элемента	$n_k = 1/\text{м}^2$	$\chi_k = \text{Вт}/^\circ\text{C}$	$\chi_k n_k = \text{Вт}/(\text{м}^2 \cdot ^\circ\text{C})$	
Итого			$1/R_{\text{пр}} = \text{Вт}/(\text{м}^2 \cdot ^\circ\text{C})$	100 %

6 Метод определения расчетной теплопроводности наружной стены на фрагменте каменной кладки (фрагментный метод)

6.1 Для определения расчетных значений теплопроводности и термического сопротивления фрагмента каменной кладки применяют теплоизолированную климатическую камеру, состоящую из теплого и холодного отсеков, разделенных испытуемой конструкцией.

Допускается использовать климатическую камеру, состоящую из холодного отсека, в проем которого монтируют испытуемый фрагмент, и приставного теплого отсека, а также другое оборудование при условии обеспечения их в холодном и теплом отсеках камеры стабильного теплового режима по 6.5.

6.2 При проведении экспериментальных определений в холодном и теплом отсеках климатической камеры устанавливают температуру, соответствующую расчетным зимним условиям эксплуатации ограждающей конструкции по [2] и [3].

6.3 Длина и ширина испытуемого фрагмента каменной кладки должны не менее чем в четыре раза превышать его толщину и быть не менее 1500×1000 мм.

6.4 При испытаниях фрагмента каменной кладки стыки, примыкания и другие виды соединения элементов кладки между собой должны быть выполнены в соответствии с проектным решением.

6.5 При проведении испытаний температуру и относительную влажность воздуха в отсеках климатической камеры поддерживают автоматически с точностью ± 1 °C и ± 5 % соответственно.

6.6 Кладку из кирпичей, камней или блоков выполняют по толщине из одного тычкового и одного ложкового рядов с учетом растворных швов, если иное не предусмотрено проектом.

6.7 Кладку из керамического крупноформатного камня выполняют толщиной в один камень, расположенный тычком, если иное не предусмотрено проектом.

6.8 Кладку из полнотелых бетонных камней и пустотелых бетонных камней с равномерным расположением пустот по всему сечению изготавливают только из ложковых рядов. Кладку из пустотелых бетонных камней с продольным неравномерным расположением пустот по всему сечению камня изго-

тавливают в двух вариантах: один фрагмент — из тычкового ряда камней, второй фрагмент — из ложкового.

6.9 Кладку выполняют на сложном растворе марки 50, средней плотностью 1800 кг/м^3 , состава 1,0:0,9:8,0 (цемент:известь:песок) по объему, на портландцементе марки 400, с осадкой конуса для полнотельных изделий 12—13 см, для пустотелых — 9 см. Допускается применение других кладочных растворов и клеев, составы которых указывают в протоколе испытаний.

6.10 Фрагмент кладки из изделий со сквозными пустотами следует выполнять по технологии, исключающей заполнение пустот кладочным раствором, либо с заполнением пустот раствором, о чем делается запись в протоколе испытаний.

6.11 Комбинированные кладки, в том числе со слоем из эффективного теплоизоляционного материала, выполняют в соответствии с требованиями проекта и описанием технологии производства работ.

6.12 Оштукатуривание наружной или внутренней поверхности фрагмента каменной кладки проводят, если таковое предусмотрено проектом. Состав штукатурного раствора и технология нанесения должны быть описаны в протоколе испытаний.

6.13 После выполнения кладки по контуру фрагмента устраивают теплоизоляцию из плитного утеплителя, термическое сопротивление теплоизоляции должно быть не менее $5,0 \text{ (м}^2 \cdot \text{°C)/Вт}$.

6.14 Испытания фрагмента каменной кладки проводят в два этапа:

первый этап — каменную кладку выдерживают перед испытаниями до влажности не более 6 % по массе;

второй этап — проводят дополнительную сушку каменной кладки до влажности 1 %—3 % по массе.

Допускается высушивание фрагмента каменной кладки посредством обдува наружной поверхности и обогрева внутренней поверхности софитами и другими нагревателями.

6.15 Влажность изделий в кладке перед испытаниями и в процессе испытаний определяют приборами неразрушающего контроля по ГОСТ 21718. По завершении испытаний при демонтаже фрагмента кладки проводят послойный отбор проб на влажность по толщине стены для определения фактической влажности.

6.16 Перед испытанием на наружной (обращенной в холодную зону) и внутренней (обращенной в теплую зону) поверхностях каменной кладки устанавливают датчики температуры. На внутренней поверхности устанавливают датчики-преобразователи теплового потока по ГОСТ 25380. Датчик теплового потока должен плотно прилегать к поверхности образца без образования воздушных зазоров. Датчики температур и тепловых потоков устанавливают таким образом, чтобы они охватывали зоны поверхности ложкового и тычкового рядов кладки, а также горизонтального и вертикального растворных швов.

6.17 Экспериментальные определения проводят по ГОСТ 26254. По достижении стационарного теплового режима проводят не менее 10 измерений показаний температур и тепловых потоков с периодичностью 2—3 ч.

6.18 Для каждого датчика температур и тепловых потоков определяют среднеарифметическое значение показаний за период наблюдений в стационарном тепловом режиме. По результатам испытаний вычисляют средневзвешенные значения температуры наружной и внутренней поверхностей фрагмента каменной кладки $\tau_{в}^{ср}$ и $\tau_{н}^{ср}$ с учетом площади ложкового и тычкового измеряемых участков, а также зон вертикального и горизонтального растворных швов по формуле

$$\tau^{ср} = (\sum \tau_i A_i) / (\sum A_i), \quad (6.1)$$

где τ_i — температура поверхности в точке i , °С;

A_i — площадь i -го участка, м².

6.19 По результатам испытаний определяют термическое сопротивление кладки R_k , (м² · °С)/Вт, с учетом фактической влажности по формуле

$$R_k = \Delta\tau / q_{ср}, \quad (6.2)$$

где $\Delta\tau = \tau_{в} - \tau_{н}$ — разность температур на поверхностях фрагмента каменной кладки, °С,

$q_{ср}$ — среднее значение плотности теплового потока через испытуемый фрагмент каменной кладки, Вт/м².

6.20 По значению R_k вычисляют эквивалентный коэффициент теплопроводности кладки λ_1 и λ_2 при влажности соответственно w_1 по первому и w_2 по второму этапу экспериментальных определений (см. 6.14) по формуле

$$\lambda = \delta / R_k, \quad (6.3)$$

где δ — толщина каменной кладки, м.

6.21 Значение изменения теплопроводности на 1 % влажности $\Delta\lambda$ определяют по формуле

$$\Delta\lambda = (\lambda_1 - \lambda_2)/(w_1 - w_2). \quad (6.4.)$$

6.22 Теплопроводность в сухом состоянии фрагмента каменной кладки λ_0 принимают по формуле

$$\lambda_0 = (\lambda_0^1 + \lambda_0^2)/2, \quad (6.5.)$$

где $\lambda_0^1 = \lambda_1 - w_1\Delta\lambda$;

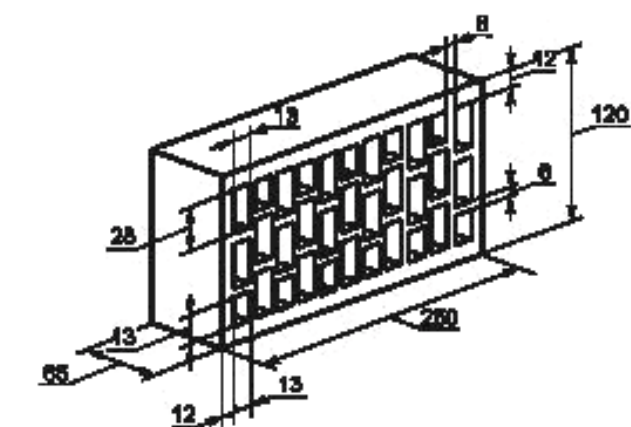
$\lambda_0^2 = \lambda_2 - w_2\Delta\lambda$.

6.23 Расчетную теплопроводность фрагмента каменной кладки высчитывают по измеренным значениям приращения теплопроводности на 1 % влажности — $\Delta\lambda$, Вт/(м · °С · %), теплопроводности в сухом состоянии — λ_0 , Вт/(м · °С) и значения расчетного массового отношения влаги в материале для условий эксплуатации — w (%) по [1].

$$\lambda = \lambda_0 + \Delta\lambda w. \quad (6.6)$$

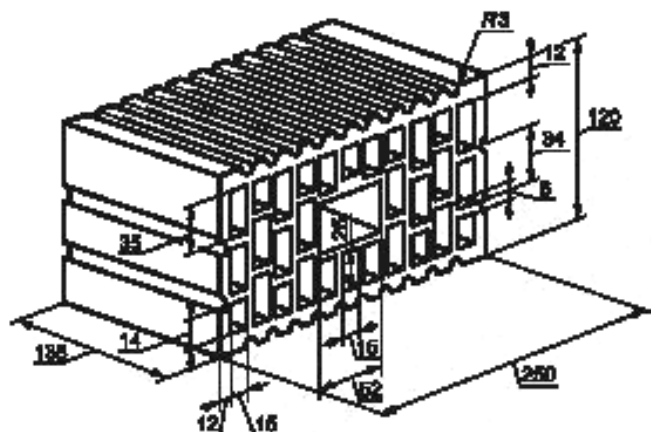
Приложение А
(справочное)

Справочные значения эквивалентной теплопроводности керамических строительных изделий при равновесной влажности



Кирпич керамический пустотелый одинарный по ГОСТ 530

Размер, мм	250 × 120 × 65
Средняя плотность, кг/м ³	1200
Масса, кг	2,3
Пустотность, %	42
Коэффициент теплопроводности, Вт/(м · °С)	$\lambda_{\sigma} = 0,42$
Коэффициент паропроницаемости, мг/(м · ч · Па)	$\mu = 0,14$

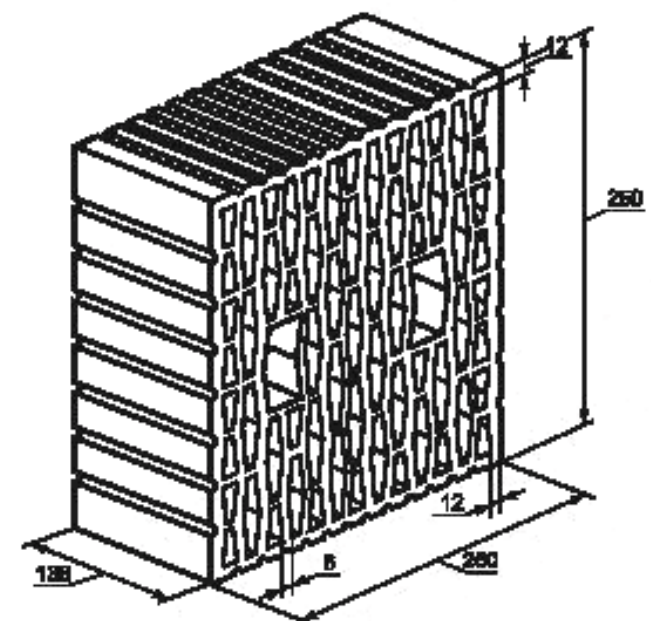


Камень керамический пустотелый поризованный 2NF по ГОСТ 530

Размер, мм	250 × 120 × 138
Средняя плотность, кг/м ³	1000
Масса, кг	4,3
Пустотность, %	51
Коэффициент теплопроводности, Вт/(м · °С)	$\lambda_{\sigma} = 0,22$
Коэффициент паропроницаемости, мг/(м · ч · Па)	$\mu = 0,14$

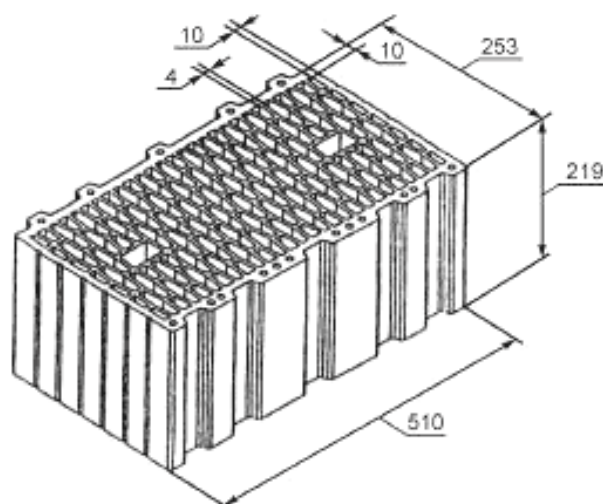
Камень керамический пустотелый поризованный 2NF по ГОСТ 530

Размер, мм	250 × 120 × 138
Средняя плотность, кг/м ³	900
Масса, кг	3,8
Пустотность, %	51
Коэффициент теплопроводности, Вт/(м · °С)	$\lambda_{\sigma} = 0,17$
Коэффициент паропроницаемости, мг/(м · ч · Па)	$\mu = 0,14$

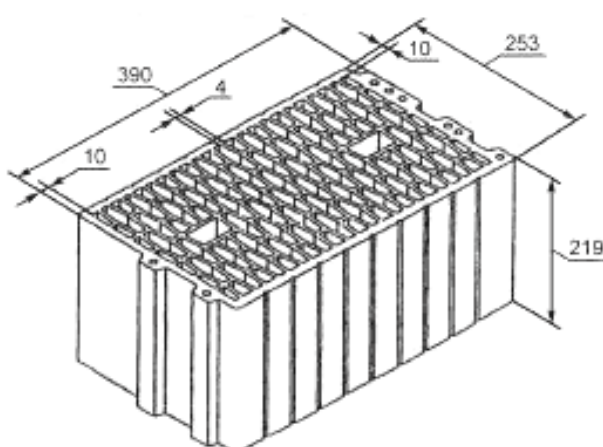


Камень керамический пустотелый поризованный 4,5NF по ГОСТ 530

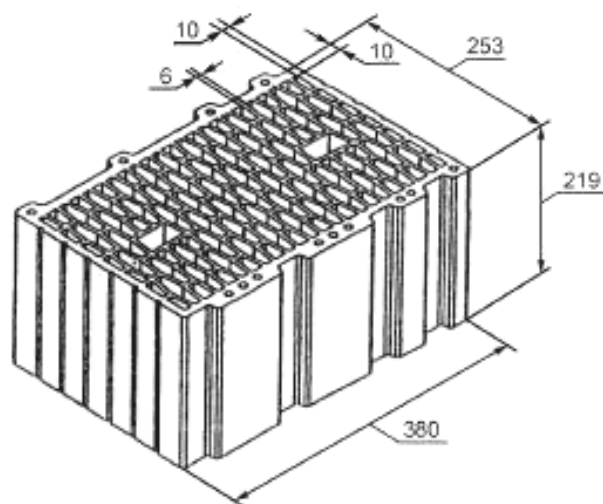
Размер, мм	250 × 250 × 138
Средняя плотность, кг/м ³	780
Масса, кг	6,9
Пустотность, %	54
Коэффициент теплопроводности, Вт/(м · °С)	$\lambda_{\sigma} = 0,21$
Коэффициент паропроницаемости, мг/(м · ч · Па)	$\mu = 0,14$

**Камень керамический пустотелый крупноформатный поризованный 15NF**

Размер, мм	510 × 253 × 219
Средняя плотность, кг/м ³	800
Масса, кг	23
Пустотность, %	54
Коэффициент теплопроводности, Вт/(м · °С)	$\lambda_0 = 0,18$
Коэффициент паропроницаемости, мг/(м · ч · Па)	$\mu = 0,12$

**Камень керамический пустотелый крупноформатный поризованный 11,3NF**

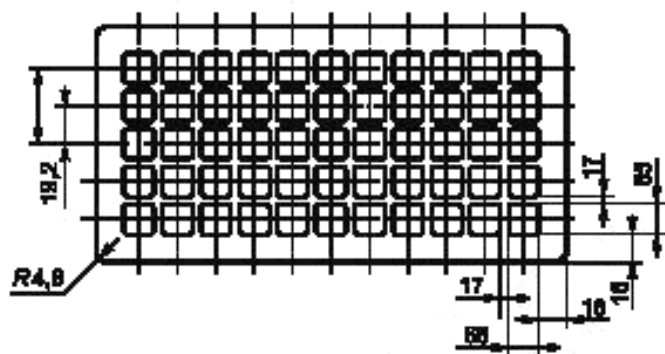
Размер, мм	390 × 253 × 219
Средняя плотность, кг/м ³	800
Масса, кг	17,7
Пустотность, %	52
Коэффициент теплопроводности, Вт/(м · °С)	$\lambda_0 = 0,18$
Коэффициент паропроницаемости, мг/(м · ч · Па)	$\mu = 0,12$

**Камень керамический пустотелый крупноформатный поризованный 10,8NF**

Размер, мм	380 × 253 × 219
Средняя плотность, кг/м ³	800
Масса, кг	17
Пустотность, %	52
Коэффициент теплопроводности, Вт/(м · °С)	$\lambda_0 = 0,18$
Коэффициент паропроницаемости, мг/(м · ч · Па)	$\mu = 0,12$

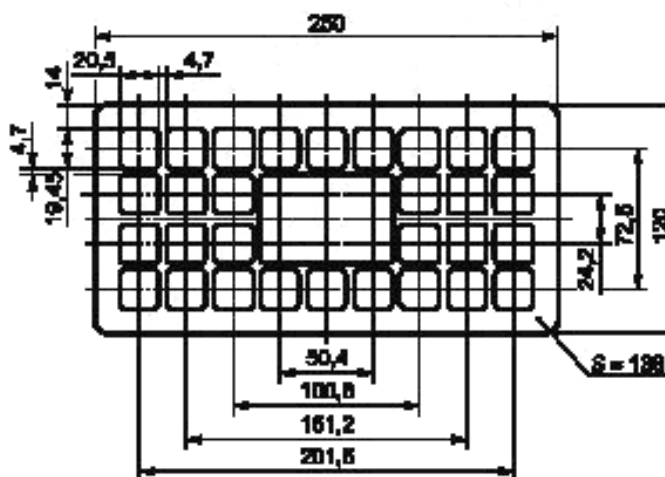
Камень керамический пустотелый крупноформатный поризованный 10,8NF

Размер, мм	380 × 253 × 219
Средняя плотность, кг/м ³	650—670
Масса, кг	14
Пустотность, %	55
Коэффициент теплопроводности, Вт/(м · °С)	$\lambda_0 = 0,16$
Коэффициент паропроницаемости, мг/(м · ч · Па)	$\mu = 0,12$



Кирпич керамический пустотелый одинарный
лицевой красный и двухслойный (белый,
цветной) по ГОСТ 530

Размер, мм	250 × 120 × 65
Средняя плотность, кг/м ³	1100—1150
Пустотность, %	43—45
Коэффициент теплопроводности, Вт/(м · °С)	$\lambda_D = 0,34$
Коэффициент паропроницаемости, мг/(м · ч · Па)	$\mu = 0,14$

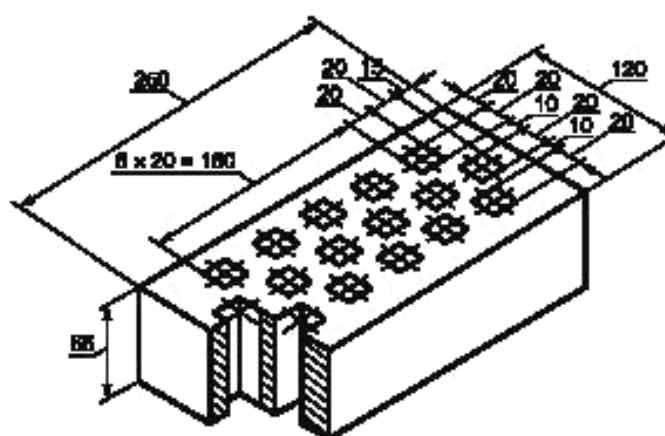


Камень керамический пустотелый
поризованный 2NF по ГОСТ 530

Размер, мм	250 × 120 × 138
Средняя плотность, кг/м ³	960
Пустотность, %	45—46
Коэффициент теплопроводности, Вт/(м · °С)	$\lambda_D = 0,26$
Коэффициент паропроницаемости, мг/(м · ч · Па)	$\mu = 0,14$

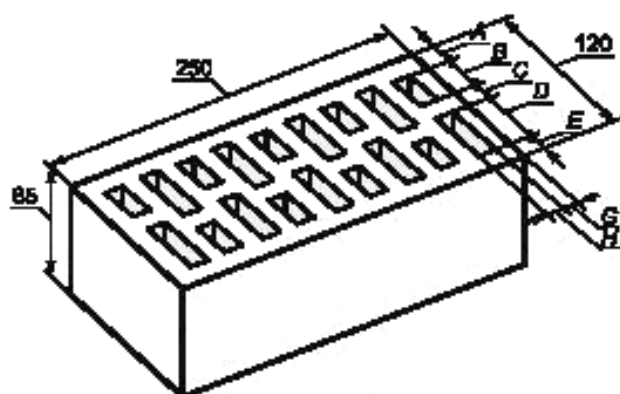
Кирпич керамический полнотелый
одинарный по ГОСТ 530

Размер, мм	250 × 120 × 65
Средняя плотность, кг/м ³	2100
Пустотность, %	0
Коэффициент теплопроводности, Вт/(м · °С)	$\lambda_D = 0,98$ (w = 1,4 %)
Коэффициент паропроницаемости, мг/(м · ч · Па)	$\mu = 0,09$



Кирпич керамический пустотелый
одинарный по ГОСТ 530

Размер, мм	250 × 120 × 65
Средняя плотность, кг/м ³	1700
Пустотность, %	22
Коэффициент теплопроводности, Вт/(м · °С)	$\lambda_D = 0,78$ (w = 1,4 %)
Коэффициент паропроницаемости, мг/(м · ч · Па)	$\mu = 0,10$



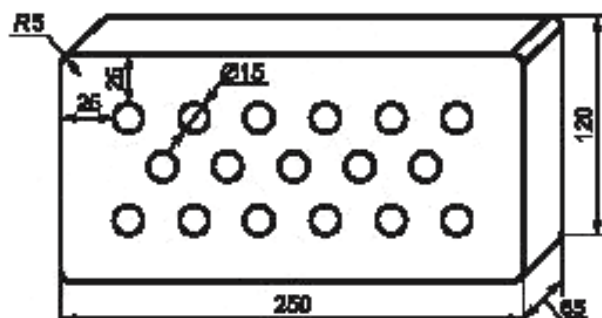
Кирпич керамический пустотелый одинарный
лицевой по ГОСТ 530

Средняя плотность, кг/м ³	1400
Пустотность, %	35
Коэффициент теплопроводности на легком раство- ре, Вт/(м · °С)	$\lambda_D = 0,41$
Коэффициент паропроницаемости, мг/(м · ч · Па)	$\mu = 0,14$

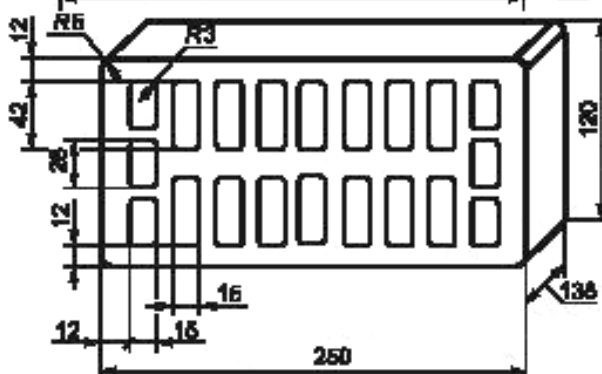
Пустотность кирпича, %	Размеры, мм						
	A	B	C	D	E	H	G
27	15	26,0	15,0	49,0	15,0	12,0	14,2
30	14	27,5	14,0	50,5	1,0	13,0	13,3
40	12,0	32,5	8,0	55,0	12,0	15,0	12,0

Кирпич керамический пустотелый одинарный лицевой по ГОСТ 530

Средняя плотность, кг/м^3	1120—1190
Пустотность, %	40
Коэффициент теплопроводности на легком растворе, $\text{Вт/(м} \cdot ^\circ\text{C)}$	$\lambda_D = 0,3$ ($w = 1,4$ %)
Коэффициент паропроницаемости, $\text{мг/(м} \cdot \text{ч} \cdot \text{Па)}$	$\mu = 0,14$

**Кирпич керамический полнотелый одинарный по ГОСТ 530**

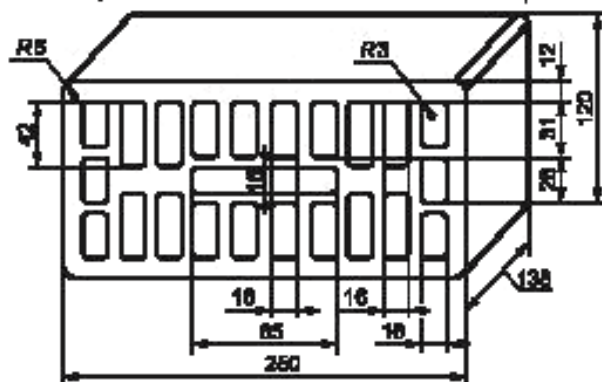
Размер, мм	250 × 120 × 65
Средняя плотность, кг/м^3	1650
Пустотность, %	8—10
Коэффициент теплопроводности, $\text{Вт/(м} \cdot ^\circ\text{C)}$	$\lambda_D = 0,73$
Коэффициент паропроницаемости, $\text{мг/(м} \cdot \text{ч} \cdot \text{Па)}$	$\mu = 0,11$

**Камень керамический пустотелый по ГОСТ 530**

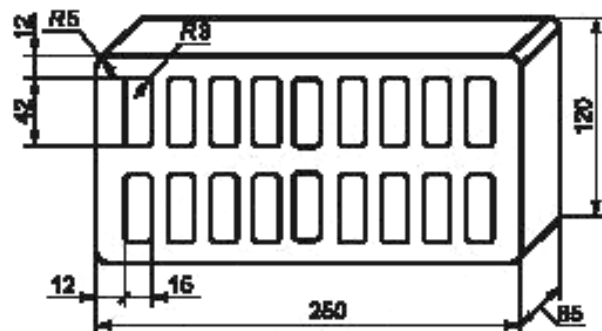
Средняя плотность, кг/м^3	1200
Пустотность, %	38—40
Коэффициент теплопроводности, $\text{Вт/(м} \cdot ^\circ\text{C)}$	$\lambda_D = 0,55$
Коэффициент паропроницаемости, $\text{мг/(м} \cdot \text{ч} \cdot \text{Па)}$	$\mu = 0,14$

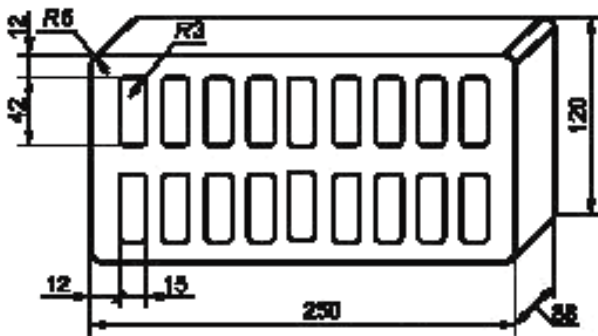
Камень керамический пустотелый поризованный по ГОСТ 530

Размер, мм	250 × 120 × 138
Средняя плотность, кг/м^3	900—950
Пустотность, %	42—45
Коэффициент теплопроводности, $\text{Вт/(м} \cdot ^\circ\text{C)}$	$\lambda_D = 0,40$
Коэффициент паропроницаемости, $\text{мг/(м} \cdot \text{ч} \cdot \text{Па)}$	$\mu = 0,14$

**Кирпич керамический пустотелый одинарный лицевой по ГОСТ 530**

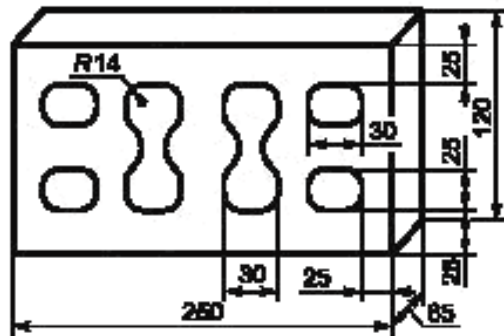
Размер, мм	250 × 120 × 65
Средняя плотность, кг/м^3	1150
Пустотность, %	38—40
Коэффициент теплопроводности, $\text{Вт/(м} \cdot ^\circ\text{C)}$	$\lambda_D = 0,53$
Коэффициент паропроницаемости, $\text{мг/(м} \cdot \text{ч} \cdot \text{Па)}$	$\mu = 0,14$





**Камень керамический пустотелый утолщенный
лицевой по ГОСТ 530**

Размер, мм	250 × 120 × 88
Средняя плотность, кг/м ³	1150
Пустотность, %	38—40
Коэффициент теплопроводности, Вт/(м · °С)	$\lambda_{\sigma} = 0,52$
Коэффициент паропроницаемости, мг/(м · ч · Па)	$\mu = 0,14$



Кирпич керамический пустотелый по ГОСТ 530

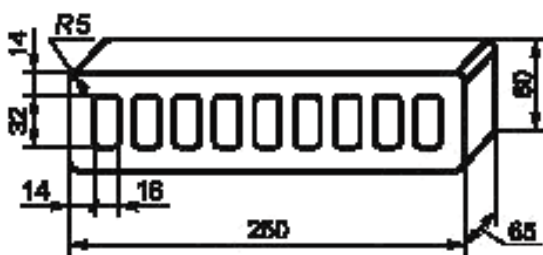
Размер, мм	250 × 120 × 65
Средняя плотность, кг/м ³	1450
Пустотность, %	20—22
Коэффициент теплопроводности, Вт/(м · °С)	$\lambda_{\sigma} = 0,61$
Коэффициент паропроницаемости, мг/(м · ч · Па)	$\mu = 0,13$

Изделие керамическое пустотелое

Размер, мм	250 × 60 × 65
Средняя плотность, кг/м ³	1350
Пустотность, %	30—32
Коэффициент теплопроводности, Вт/(м · °С)	$\lambda_{\sigma} = 0,63$
Коэффициент паропроницаемости, мг/(м · ч · Па)	$\mu = 0,13$

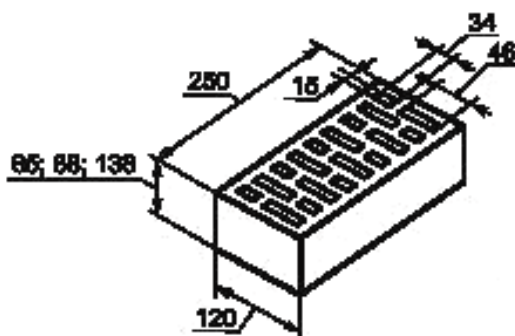
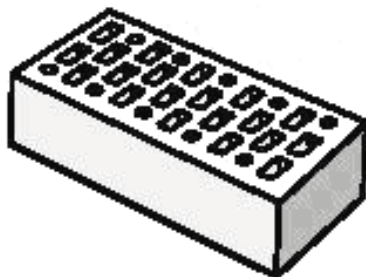
**Кирпич керамический пустотелый одинарный лицевой
по ГОСТ 530**

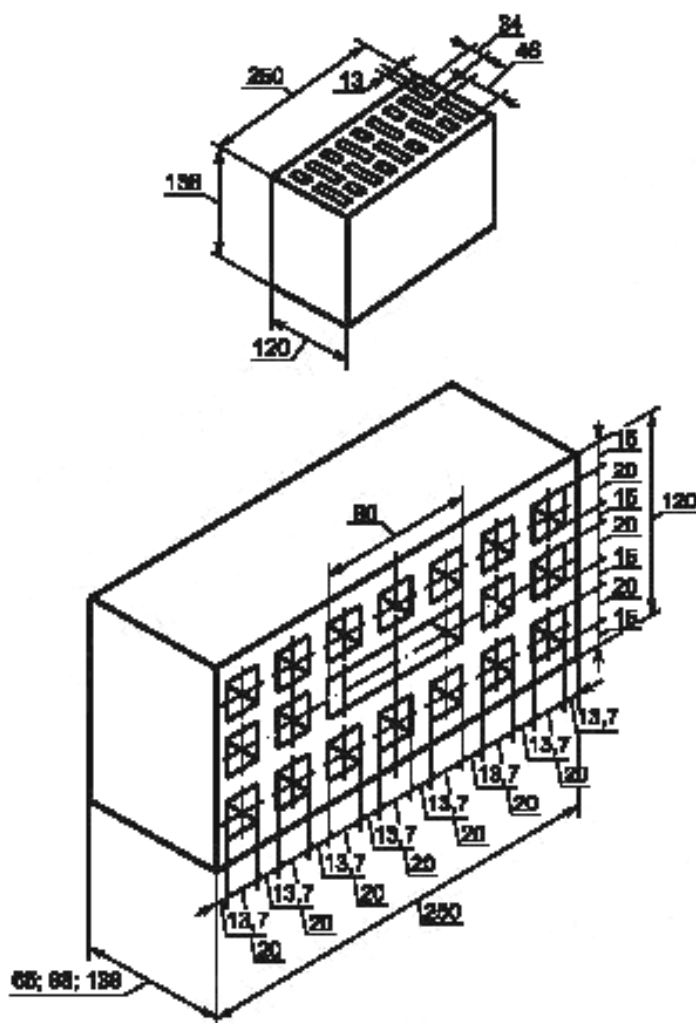
Размер, мм	250 × 120 × 65
Пустотность, %	27—40
Коэффициент теплопроводности, Вт/(м · °С)	$\lambda_{\sigma} = 0,34$
Коэффициент паропроницаемости, мг/(м · ч · Па)	$\mu = 0,14$



**Кирпич керамический пустотелый утолщенный
по ГОСТ 530**

Размер, мм	250 × 120 × 88
Средняя плотность, кг/м ³	1350
Пустотность, %	36
Коэффициент теплопроводности, Вт/(м · °С)	$\lambda_{\sigma} = 0,55$
Коэффициент паропроницаемости, мг/(м · ч · Па)	$\mu = 0,14$



**Камень керамический пустотелый по ГОСТ 530**

Размер, мм	250 × 120 × 138
Средняя плотность, кг/м ³	1350
Пустотность, %	36
Коэффициент теплопроводности, Вт/(м · °С)	$\lambda_D = 0,55$
Коэффициент паропроницаемости, мг/(м · ч · Па)	$\mu = 0,14$

Камень керамический пустотелый поризованный по ГОСТ 530

Размер, мм	250 × 120 × 138
Средняя плотность, кг/м ³	1050
Пустотность, %	38
Коэффициент теплопроводности, Вт/(м · °С)	$\lambda_D = 0,42$
Коэффициент паропроницаемости, мг/(м · ч · Па)	$\mu = 0,14$

Кирпич керамический пустотелый одинарный по ГОСТ 530

Размер, мм	250 × 120 × 65
Средняя плотность, кг/м ³	1350
Пустотность, %	32—35
Коэффициент теплопроводности, Вт/(м · °С)	$\lambda_D = 0,56$
Коэффициент паропроницаемости, мг/(м · ч · Па)	$\mu = 0,14$

Кирпич керамический пустотелый утолщенный по ГОСТ 530

Размер, мм	250 × 120 × 88
Средняя плотность, кг/м ³	1350
Пустотность, %	32—35
Коэффициент теплопроводности, Вт/(м · °С)	$\lambda_D = 0,55$
Коэффициент паропроницаемости, мг/(м · ч · Па)	$\mu = 0,14$

Камень керамический пустотелый по ГОСТ 530

Размер, мм	250 × 120 × 138
Средняя плотность, кг/м ³	1350
Пустотность, %	32—35
Коэффициент теплопроводности, Вт/(м · °С)	$\lambda_D = 0,54$
Коэффициент паропроницаемости, мг/(м · ч · Па)	$\mu = 0,14$

Библиография

- [1] СП 23-101—2004 Проектирование тепловой защиты зданий
- [2] СП 131.13330.2012 Строительная климатология
(СНиП 23-01—99)
- [3] СП 50.13330.2012 Тепловая защита зданий
(СНиП 23-02—2003)

Ключевые слова: каменная кладка, стационарный тепловой режим, расчетные значения теплозащитных свойств, условия эксплуатации, термическое сопротивление, эквивалентная теплопроводность

Редактор *П.М. Смирнов*
Технический редактор *В.Н. Прусакова*
Корректор *В.И. Варенцова*
Компьютерная верстка *Ю.В. Дементиной*

Сдано в набор 02.10.2013. Подписано в печать 21.11.2013. Формат 60 × 84 $\frac{1}{8}$ Гарнитура Ариал.
Усл. печ. л. 2,79. Уч.-изд. л. 2,40. Тираж 88 экз. Зак. 1374.

ФГУП «СТАНДАРТИНФОРМ», 123995 Москва, Гранатный пер., 4.
www.gostinfo.ru info@gostinfo.ru

Набрано во ФГУП «СТАНДАРТИНФОРМ» на ПЭВМ.

Отпечатано в филиале ФГУП «СТАНДАРТИНФОРМ» — тип. «Московский печатник», 105082 Москва, Лялин пер., 6.

