

---

ФЕДЕРАЛЬНОЕ АГЕНТСТВО  
ПО ТЕХНИЧЕСКОМУ РЕГУЛИРОВАНИЮ И МЕТРОЛОГИИ

---



НАЦИОНАЛЬНЫЙ  
СТАНДАРТ  
РОССИЙСКОЙ  
ФЕДЕРАЦИИ

ГОСТ Р  
55362—  
2012  
(ИСО 3550-1:1997)

---

## СИГАРЕТЫ

### Определение осыпаемости.

Часть 1.

### Метод с использованием вращающегося цилиндра

ISO 3550-1:1997  
Cigarettes — Determination of loss of tobacco  
from the ends — Part 1: Method using a rotating  
cylindrical cage  
(MOD)

Издание официальное



Москва  
Стандартинформ  
2014

## Предисловие

1 ПОДГОТОВЛЕН Государственным научным учреждением «Всероссийский научно-исследовательский институт табака, махорки и табачных изделий» Российской академии сельскохозяйственных наук (ГНУ «ВНИИТТИ» Россельхозакадемии) на основе собственного аутентичного перевода на русский язык международного стандарта, указанного в пункте 4.

2 ВНЕСЕН Техническим комитетом по стандартизации ТК 153 «Табак и табачные изделия»

3 УТВЕРЖДЕН И ВВЕДЕН В ДЕЙСТВИЕ Приказом Федерального агентства по техническому регулированию и метрологии от 29 ноября 2012 г. № 1732-ст

4 Настоящий национальный стандарт является модифицированным по отношению к международному стандарту ИСО 3550-1:1997 «Сигареты. Определение потерь табака от осыпания с концов. Часть 1. Метод определения с применением вращающейся цилиндрической клетки» (ISO 3550-1:1997 "Cigarettes – Determination of loss of tobacco from the ends – Part 1: Method using a rotating cylindrical cage"), разработанному техническим комитетом по стандартизации ISO/TC 126 «Tobacco and tobacco products» международной организации по стандартизации (ИСО) и подготовлен путем изменения содержания отдельных слов и отдельных элементов для приведения в соответствие с правилами, установленными в ГОСТ Р 1.5 (подразделы 4.2 и 4.3), которые выделены в тексте курсивом.

Внесение указанных технических отклонений направлено на учет особенностей национальной экономики и национальной стандартизации Российской Федерации.

Наименование настоящего стандарта изменено относительно наименования указанного международного стандарта для приведения в соответствие с ГОСТ Р 1.5 (пункт 3.5)

5 ВВЕДЕН ВПЕРВЫЕ

*Правила применения настоящего стандарта установлены в ГОСТ Р 1.0—2012 (раздел 8). Информация об изменениях к настоящему стандарту публикуется в ежегодном (по состоянию на 1 января текущего года) информационном указателе «Национальные стандарты», а официальный текст изменений и поправок – в ежемесячном информационном указателе «Национальные стандарты». В случае пересмотра (замены) или отмены настоящего стандарта соответствующее уведомление будет опубликовано в ближайшем выпуске информационного указателя «Национальные стандарты». Соответствующая информация, уведомление и тексты размещаются также в информационной системе общего пользования – на официальном сайте Федерального агентства по техническому регулированию и метрологии в сети Интернет ([gost.ru](http://gost.ru))*

© Стандартиформ, 2014

Настоящий стандарт не может быть полностью или частично воспроизведен, тиражирован и распространен в качестве официального издания без разрешения Федерального агентства по техническому регулированию и метрологии

## Введение

Осыпаемость является нежелательным дефектом, как для производителей сигарет, так и для потребителей. Чем лучше способность сигарет сопротивляться осыпаемости, тем выше их качество.

*Существуют разные методы определения осыпаемости, или путем вращения сигарет в цилиндре из металлических стержней или во вращающемся кубе, или путем встряхивания сигарет на вибротранспортере. Эти стандартизованные методы установлены в серии международных стандартов ISO 3550-1, 3550-2 и 3550-3 соответственно.*

*Настоящий стандарт устанавливает метод определения осыпаемости путем встряхивания во вращающемся цилиндре.*

*Этот метод позволяет определять осыпаемость сигарет во время их производства и упаковки, а также находящихся в реализации.*



НАЦИОНАЛЬНЫЙ СТАНДАРТ РОССИЙСКОЙ ФЕДЕРАЦИИ

**СИГАРЕТЫ**

**Определение осыпаемости.**

**Часть 1.**

**Метод с использованием вращающегося цилиндра**

Cigarettes.

Determination of loss of tobacco from the ends. Part 1.  
Method using a rotating cylindrical cage

Дата введения — 2014—01—01

## 1 Область применения

Настоящий стандарт устанавливает метод определения осыпаемости табака с концов сигарет с использованием вращающегося цилиндра из металлических стержней.

Этот метод в основном применяется для сигарет, отобранных у изготовителя до или после их упаковывания.

**Примечание** – Метод определения степени осыпаемости табака с концов сигарет с использованием вращающегося вокруг диагональной оси куба – по ГОСТ 30423–96 (ИСО 3550–85).

## 2 Нормативные ссылки

В настоящем стандарте использованы нормативные ссылки на следующие стандарты:

*ГОСТ 3935–2000 Сигареты. Общие технические условия*

*ГОСТ Р ИСО 3402–2002 Табак и табачные изделия. Атмосферы для кондиционирования и испытания*

*ГОСТ 31632-2012 (ISO 8243:2006) Сигареты. Отбор проб*

*ГОСТ Р 54062–2010 (ИСО 2971:1998) Сигареты и фильтрпалочки. Определение номинального диаметра. Метод с использованием лазерного измерительного прибора*

**Примечание** – При пользовании настоящим стандартом целесообразно проверить действие ссылочных стандартов в информационной системе общего пользования — на официальном сайте Федерального агентства по техническому регулированию и метрологии в сети Интернет или по ежегодному информационному указателю «Национальные стандарты», который опубликован по состоянию на 1 января текущего года, и по выпускам ежемесячного информационного указателя «Национальные стандарты» за текущий год. Если заменен ссылочный стандарт, на который дана недатированная ссылка, то рекомендуется использовать действующую версию этого стандарта с учетом всех внесенных в данную версию изменений. Если заменен ссылочный стандарт, на который дана датированная ссылка, то рекомендуется использовать версию этого стандарта с указанным выше годом утверждения (принятия). Если после утверждения настоящего стандарта в ссылочный стандарт, на который дана датированная ссылка, внесено изменение, затрагивающее положение, на которое дана ссылка, то это положение рекомендуется применять без учета данного изменения. Если ссылочный стандарт отменен без замены, то положение, в котором дана ссылка на него, рекомендуется применять в части, не затрагивающей эту ссылку.

## 3 Сущность метода

Пробу для анализа, содержащую определенное количество сигарет, помещают в цилиндр эллиптического поперечного сечения, образованный параллельными стержнями, расположенными с небольшими промежутками между ними. Во время испытания цилиндр вращается вокруг своей горизонтально расположенной продольной оси, и сигареты встряхиваются в цилиндре.

Издание официальное

Определяется количество табака, выпавшего из открытых концов сигарет.

Условия испытания зависят от размера и формы цилиндра, диаметра стержней и расстоянием между ними, скоростью вращения, числа оборотов при испытании и от количества сигарет в пробе для анализа, которые в свою очередь зависят от диаметра сигарет.

Первым результатом испытаний является измеренная масса  $m_L$  табака, выпавшего из концов сигарет каждой пробы для анализа. По величине массы  $m_L$  и измеренных физических показателей испытуемых сигарет рассчитывают осыпаемость по отношению к числу открытых концов сигарет и к площади поперечного сечения этих открытых концов

## 4 Аппаратура

### 4.1 Камера кондиционирования

С атмосферой по ГОСТ Р ИСО 3402.

**4.2 Прибор для определения осыпаемости табака, соответствующий следующим требованиям:**

а) Основная часть этого прибора должна состоять из цилиндра, имеющего эллиптическое поперечное сечение, образованного из определенного количества круглых стержней из нержавеющей стали.

Промежуток между соседними стержнями должен быть меньше, чем диаметр испытуемых сигарет, но быть достаточно широким, чтобы через него просыпались волокна табака из сигарет во время испытания. Положение стержней и промежутки между ними должны соответствовать описанию в приложении А.

в) Подшипники, расположенные в центральной точке каждой торцевой поверхности цилиндра, удерживают его в горизонтальном положении и позволяют ему вращаться вокруг своей продольной оси;

с) Для выполнения испытаний более, чем одной пробы для анализа из одной или разных выборок цилиндр может быть оборудован одной или несколькими перегородками, расположенными по его длине так, чтобы создать несколько испытательных отсеков;

д) Каждый испытательный отсек должен быть оборудован одной подвижной перегородкой в дополнение к фиксированной перегородке для того, чтобы рабочая длина отсека могла быть отрегулирована в соответствии с длиной испытуемых сигарет;

е) Каждый испытательный отсек должен быть оборудован открывающимся устройством, позволяющим загружать и выгружать пробы сигарет для анализа, а в нижней части прибора выдвигаемыми лотками, предназначенными для сбора табака, выпавшего из концов сигарет во время испытания;

ф) Прибор должен быть оснащен приводом, способным вращать цилиндр и его содержимое со скоростью  $90 \text{ об/мин} \pm 1 \text{ об/мин}$ .

Привод должен иметь контроллер в виде счетчика, который автоматически останавливает вращение цилиндра, когда достигнуто требуемое число оборотов. Для обычных испытаний установлено 270 оборотов.

Схема прибора приведена на рисунке 1.

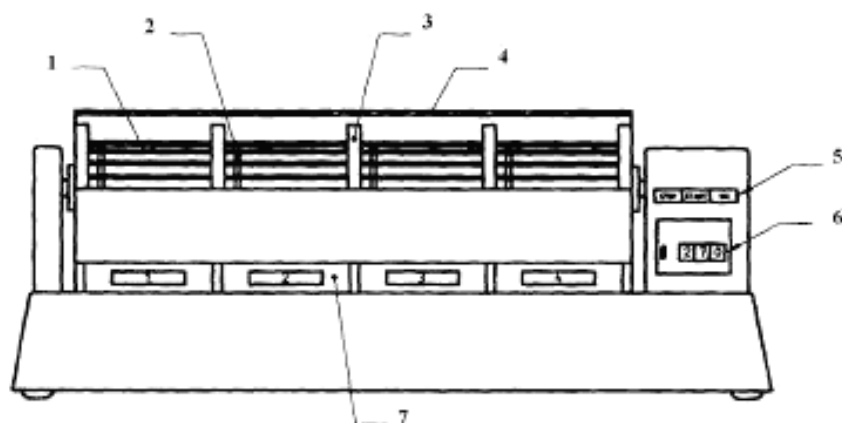


Рисунок – Схема прибора

- 1– цилиндр для испытаний (испытательный цилиндр);
- 2 – подвижная перегородка;
- 3 – фиксированная перегородка;
- 4 – прозрачная стенка;
- 5 – пульт управления;
- 6 – счетчик;
- 7 – выдвижной лоток для высыпавшегося табака

4.3 Прибор для определения диаметра сигарет по ГОСТ Р 54062.

4.4 Весы лабораторные с погрешностью взвешивания не более 0,001 г.

4.5 Линейка с делениями в миллиметрах.

4.6 Контейнер (необязательно) для наполнения определенным числом сигарет, необходимых для одной пробы для анализа. Размеры лотка зависят от числа испытуемых сигарет, которое в свою очередь зависит от их диаметра. В приложении С приведен пример такого контейнера.

**Примечание** – Контейнер используется как приспособление для набора определенного количества сигарет безошибочным способом, экономящим время. Размеры контейнера зависят от количества сигарет и их диаметра. В примере, приведенном в приложении С, представлен контейнер - 50 сигарет диаметром 8,0 мм.

## 5 Отбор проб

Отбор проб – по ГОСТ Р 52670. Метод отбора проб зависит от цели испытаний. Статистически представленную пробу отбирают так, чтобы она характеризовала всю совокупность. Отобранные пробы не должны иметь явных дефектов, которые могут повлиять на результаты испытаний.

## 6 Методика проведения испытаний

### 6.1 Кондиционирование проб для испытаний

Пробу для испытаний помещают в камеру кондиционирования (4.1) и кондиционируют по ГОСТ Р ИСО 3402.

### 6.2 Определение влажности табака в сигаретах

В сигаретах пробы для испытаний, кондиционированных по 6.1, определяют влажность табака по ГОСТ 3935 (6.3).

**Примечание** – Несмотря на то, что влажность табака не используется при расчетах осыпавости табака с концов сигарет, она может значительно влиять на результаты. Поэтому влажность табака должна быть определена и отмечена в отчете об испытаниях.

### 6.3 Подготовка к испытаниям

6.3.1 Определяют средний диаметр сигарет с точностью 0,01 мм по ГОСТ Р 54062 и среднюю длину сигарет с точностью 0,5 мм по ГОСТ 3935.

6.3.2 Из кондиционированной пробы для испытаний отбирают пробу для анализа с числом сигарет, указанным в графе «Диаметр испытуемой сигареты» таблицы 1.

6.3.3 Устанавливают подвижные перегородки испытательных отсеков так, чтобы расстояние между торцовыми поверхностями отсеков превышало длину испытуемых сигарет на 5 мм с погрешностью  $\pm 1$  мм.

6.3.4 Проверяют чистоту лотков и взвешивают их с точностью до 0,001 г.

### 6.4 Проведение испытаний

6.4.1 Испытания проводят при атмосферных условиях, соответствующих ГОСТ Р ИСО 3402.

6.4.2 Берут пробы сигарет для анализа и, избегая повреждений, переносят их в испытательные отсеки.

6.4.3 Закрывают испытательные отсеки и прибор, включают пульт управления и начинают испытания.

6.4.4 Когда цилиндр остановится, сделав 270 оборотов, вынимают лотки с высыпавшимся табаком и взвешивают с точностью до 0,001 г. Рассчитывают количество осыпавшегося табака отдельно для каждой пробы для анализа. Вынимают сигареты из прибора и высыпают табак из лотков.

6.4.5 Испытание повторяют от 5 до 10 раз в зависимости от требуемой точности.

Таблица 1

Диаметр испытуемой сигареты, мм	Число сигарет в одной пробе для анализа
5,00	128
5,10	123
5,20	118
5,30	114
5,40	110
5,50	106
5,60	102
5,70	98
5,80	95
5,90	92
6,00	89
6,10	86
6,20	83
6,30	80
6,40	78
6,50	76
6,60	73
6,70	71
6,80	69
6,90	67
7,00	65
7,10	63
7,20	61
7,30	60
7,40	58
7,50	57
7,60	55
7,70	54
7,80	52
7,90	51
8,00	50
8,10	48
8,20	47
8,30	46
8,40	45
8,50	44
8,60	43
8,70	42
8,80	41
8,90	40
9,00	39

Примечание – см. приложения В «Регрессионный анализ для расчета числа сигарет».

## 7 Вычисление величины осыпаемости табака из открытых концов сигарет

### 7.1 Осыпаемость на один открытый конец сигареты

Масса табака, осыпавшегося из одного открытого конца сигареты  $m_{OE}$ , в миллиграммах на один открытый конец сигареты, рассчитывается по формуле

$$m_{OE} = \frac{m_L}{q \cdot q_{OE}}, \quad (1)$$

где  $m_L$  – масса табака, осыпавшегося из открытых концов сигарет одной пробы для анализа, мг;

$q$  – число сигарет в одной пробе для анализа;



$q_{OE}$  – число открытых концов на одну сигарету.

### 7.2 Осыпаваемость на единицу площади открытых концов сигарет

Масса осыпавшегося табака из открытых концов сигарет на единицу площади открытых концов сигарет ( $m_{LOA}$ ), в миллиграммах на квадратный сантиметр, рассчитывается по формуле:

$$m_{LOA} = \frac{m_L}{q \cdot A \cdot q_{OE}}, \quad (2)$$

где  $m_L$  – масса табака, осыпавшегося из открытых концов сигарет одной пробы для анализа, мг;

$q$  – число сигарет в одной пробе для анализа;

$A$  – площадь одного открытого конца сигареты в квадратных сантиметрах с точностью до 0,01 см<sup>2</sup>;

$q_{OE}$  – число открытых концов на одну сигарету.

**Примечание** –  $q_{OE}$  равно единице для сигарет с фильтром и двум – для сигарет без фильтра.

## 8 Отчет об испытаниях

Отчет об испытаниях должен включать следующую информацию:

- всю необходимую информацию достаточную для идентификации испытуемой пробы или проб;
- данные, характеризующие сигарету (длина, диаметр, число открытых концов);
- метод и дата отбора проб;
- дата испытания;
- число сигарет в испытуемой пробе;
- скорость вращения или число оборотов (если они отличаются от указанных в 4.2, f);
- влажность табака в испытуемых сигаретах;
- число результатов отдельных измерений (повторностей);
- среднее значение отдельных результатов измерений;
- максимальное и минимальное значения отдельных результатов измерений;
- стандартное отклонение отдельных результатов измерений, если их число больше трех;
- коэффициент вариации отдельных результатов измерений, если их число больше трех.

В отчете должны быть указаны те процедуры, которые не соответствуют настоящему стандарту, также как и любые обстоятельства, которые могут повлиять на результаты.

Приложение А  
(обязательное)

Критерии для прибора по оценке осыпаемости сигарет

**А.1 Скорость вращения**

Скорость вращения (4.2.1) цилиндра должна соответствовать  $(90 \pm 1)$  об/мин. Если применяется другая скорость вращения, то это должно быть отмечено в отчете по испытаниям.

**А.2 Число оборотов**

Число оборотов при испытании (4.2.1) должно составлять 270 оборотов. Если применяется другое число оборотов, то это должно быть отмечено в отчете по испытанию.

**А.3 Испытательный цилиндр**

Испытательный цилиндр формируется из 44 стержней из нержавеющей стали диаметром  $(3 \pm 0,05)$  мм. Центры стержней располагаются на эллипсе, который соответствует следующей функции, приведенной на рисунке А.1.

$$\frac{x^2}{a^2} + \frac{y^2}{b^2} = 1,$$

где  $a = 54,0$  мм;  
 $b = 36,5$  мм.

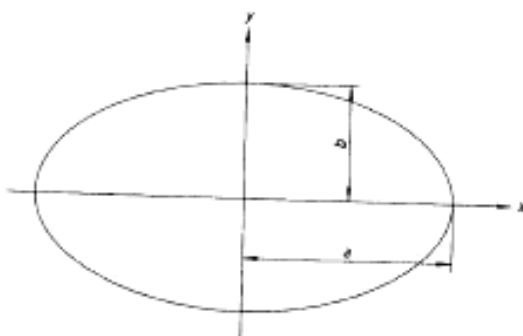


Рисунок А.1

Расстояние между стержнями составляет 3,5 мм.

Теоретическое расположение центра стержня определяется в системе координат  $x_n$  и  $y_n$ , представленной в таблице А.1 и показана на рисунке А.2.

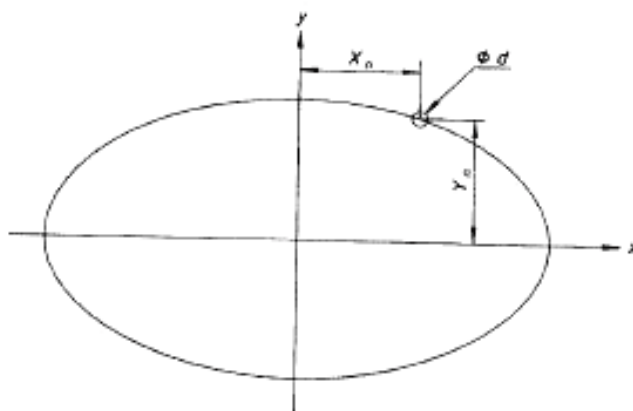


Рисунок А.2

Т а б л и ц а А.1 Теоретическое расположение стержней

$l$	$\pm X_n$ , мм	$\pm Y_n$ , мм
1	3,258	36,434
2	9,752	35,900
3	16,178	34,824
4	22,484	33,186
5	28,607	30,957
6	34,463	28,100
7	39,937	24,567
8	44,869	20,309
9	49,030	15,295
10	52,116	9,556
11	53,784	3,258

Практически отклонение от этих точек не должно превышать 0,3 мм.

**Приложение В**  
**(справочное)**

**Регрессионный анализ для расчета числа сигарет**

В.1 Число сигарет различного диаметра было рассчитано по уравнению  $y = a \cdot x^b$ , которое дает очень хорошее соответствие экспериментальным цифрам полученным, когда испытательный цилиндр наполняли до определенного уровня сигаретами пяти диаметров в пределах от 4,54 мм до 8,68 мм. Уровень заполнения был взят из рекомендованного числа 50 сигарет диаметром 8,0 мм.

Марка сигарет	Диаметр сигарет X, мм	Число сигарет Y	y	Y-y	Y-y (% y)
A	5,44	108,00	108,11	-0,11	-0,10
B	6,13	85,00	84,98	0,02	0,03
C	7,41	58,00	57,98	0,02	0,04
D	7,99	50,00	49,81	0,19	0,39
E	8,68	42,00	42,15	-0,15	-0,35

Где  $y = a \cdot x^b$

$\ln(a) = 8,097837577$

$\ln(y) = \ln(a) + b \cdot \ln(x)$

$a = 3287,35174$

$b = -2,01603$

$B(\%) = 99,99760$

Y – экспериментальное число сигарет.

Приложение С  
(справочное)

## Пример контейнера для сигарет

С.1 Пример контейнера для сигарет приведен на рисунке С.1.

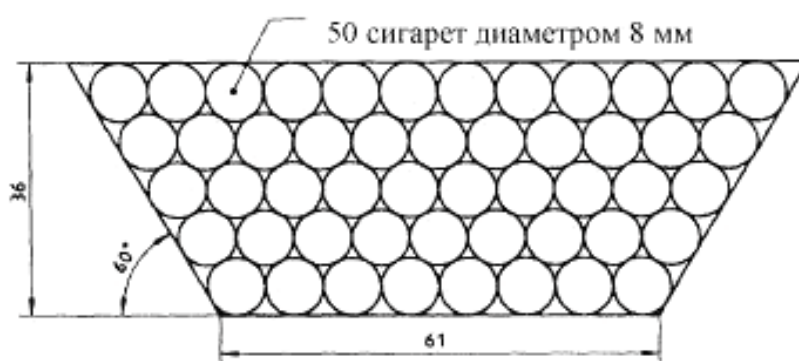


Рисунок С.1

---

УДК 663.974.001.4:006.354

ОКС 65.160

ОКСТУ 9193

Ключевые слова: сигареты, открытый конец сигареты, осыпаемость, определение, вращающийся цилиндр, проба для анализа, отчет об испытаниях

---

Подписано в печать 01.08.2014.      Формат 60x84<sup>1</sup>/<sub>8</sub>.  
Усл. печ. л. 1,86. Тираж 68 экз. Зак. 2819.

Подготовлено на основе электронной версии, предоставленной разработчиком стандарта

---

ФГУП «СТАНДАРТИНФОРМ»  
123995 Москва, Гранатный пер., 4.  
[www.gostinfo.ru](http://www.gostinfo.ru)      [info@gostinfo.ru](mailto:info@gostinfo.ru)

